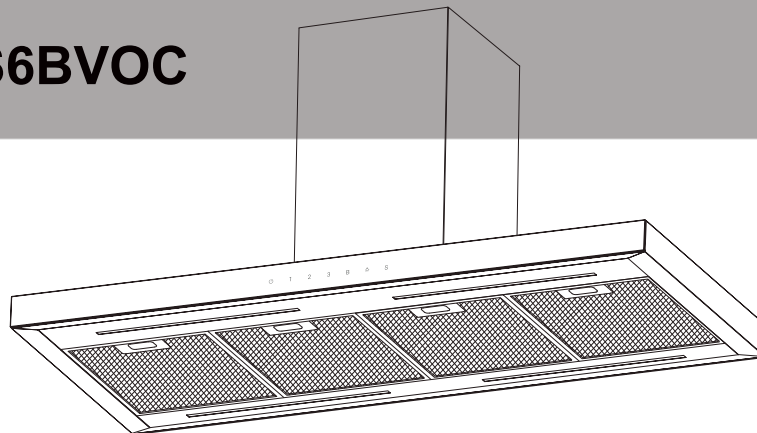
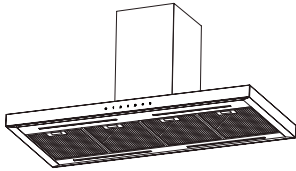


# Haier

## Cooker Hood Model HATSI120BCS6BVOC



Instruction Book

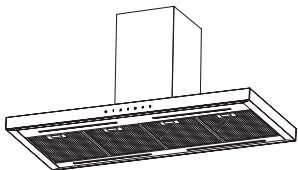


## Information and advice

CAUTION: Accessible parts may become hot when used with cooking appliances.

In certain circumstances electrical appliance may be a danger hazard.

- A) There must be adequate ventilation of the room when the cooker hood is used at the same time as appliances burning gas or other fuels.
- B) Do not check the status of the filters while the cooker hood is operating.
- C) Do not touch the light bulb within half an hour after appliance has been use.
- D) Do not light a flame under the cooker hood.
- E) Avoid opening gasometer when there is no pan on the stove, as it is damaging for the filters and a fire hazard.
- F) Constantly check food frying to avoid overheated oil splashing and becoming a fire hazard.
- G) Disconnect the electrical plug prior to any maintenance.
- H) Regulations concerning the discharge of air have to be fulfilled.
- I) When the range hood and appliances supplied with energy Other than electricity are simultaneously in operation. The negative pressure in the room must not exceed 4 Pa ( $4 \times 10^{-5}$  bar)



## Information and advice

CAUTION: Accessible parts may become hot when used with cooking appliances.

J) If the supply cord is damaged, it must be replaced by the manufacturer, its service agent or similarly qualified persons in order to avoid a hazard.

K) This appliance can be used by children aged from 8 years and above and persons with reduced physical, sensory or mental capabilities or lack of experience and knowledge if they have been given supervision or instruction concerning use of the appliance in a safe way and understand the hazards involved. Children shall not play with the appliance. Cleaning and user maintenance shall not be made by children unless they are older than 8 and supervised.

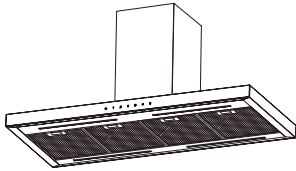
L) The range hood is intended to be installed over a hob having no more than four hob elements.

M) Indoor use and household use only

N) When the appliance is not in use and before cleaning, unplug the appliance from the outlet.

O) Attention ! Observe the warning in the instruction sheet concerning the operation of the appliance when air is discharged from the room

P) There is a fire risk if cleaning is not carried out in accordance with the instructions.



## Information and advice

CAUTION: Accessible parts may become hot when used with cooking appliances.

Q) The air must not be discharged into a flue that is used for exhausting fumes from appliances burning gas or other fuels (not applicable to appliances that only discharge the air back into the room).

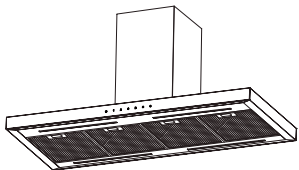
R) Children should be supervised to ensure that they do not play with the appliance.

S) Warning: Failure to install the screws or fixing device in accordance with these instructions may result in electrical hazards.

T) The installation height of hood shall not be less than 65cm.

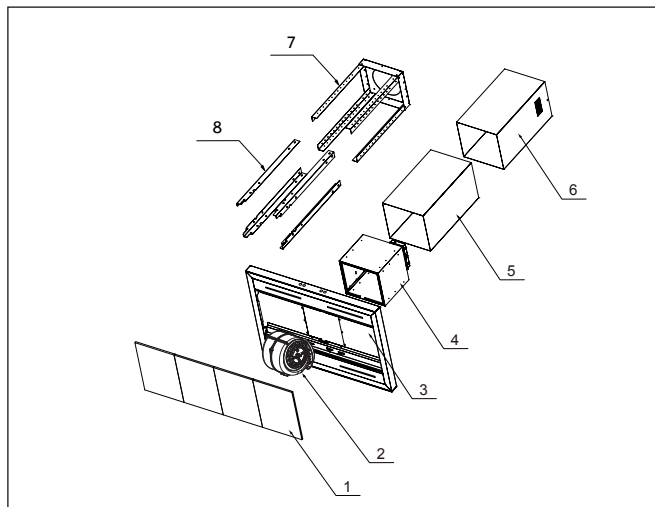
U) The filter screen must be cleaned regularly, otherwise there is a danger of fire.

V) The installation must be carried out according to the screws and positions required by the instructions, which will easily damage the connecting wires.



## Know your cooker hood

Please read these instructions before using your cooker hood.

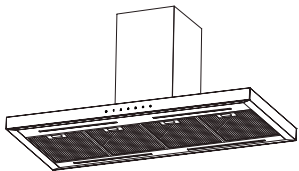


- |                    |                      |                      |
|--------------------|----------------------|----------------------|
| 1. Filter assembly | 2. Air duct assembly | 3. Mainbody assembly |
| 4. Bellows         | 5. Outer chimney     | 6. Inner chimney     |
| 7. Upper Bracket   | 8. Lower Bracket     |                      |

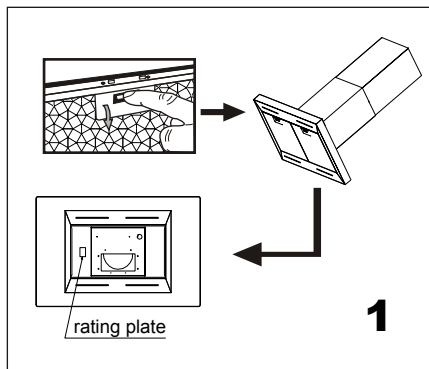


## Information

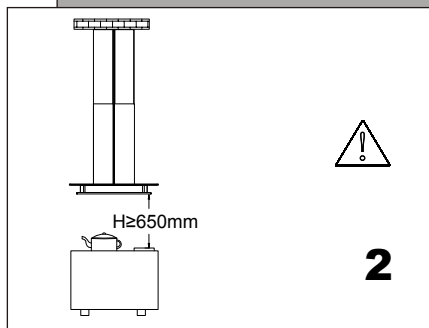
**Congratulations on the purchase of our Cooker hood, which is designed to include many superior features that permit you the fullest expression of your living. Before installing and/or using the cooker hood carefully read all the instructions.**



## Information and advice



Check voltage and Frequency given on the rating plate located on the inside of the hood.

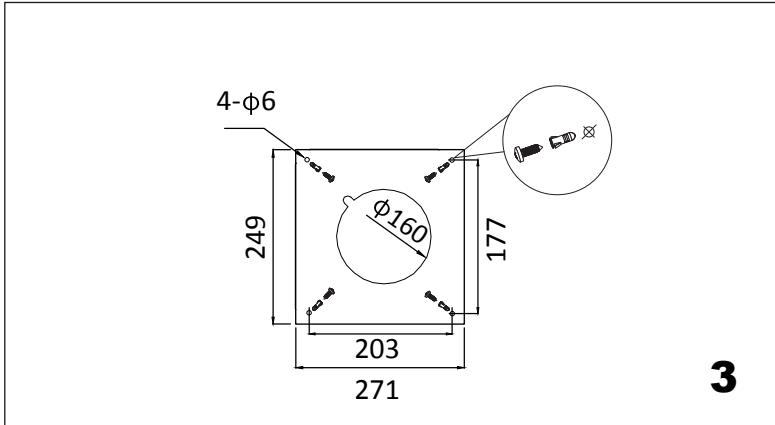


We recommend that after installation the bottom of the hood should be no less than 650mm and no more than 750mm above the stove's heating elements and burners.



### Information

The air must not be discharged into a flue that is used for exhausting fumes from appliances burning gas or other fuels (not applicable to appliances that only discharge the air back into the room)

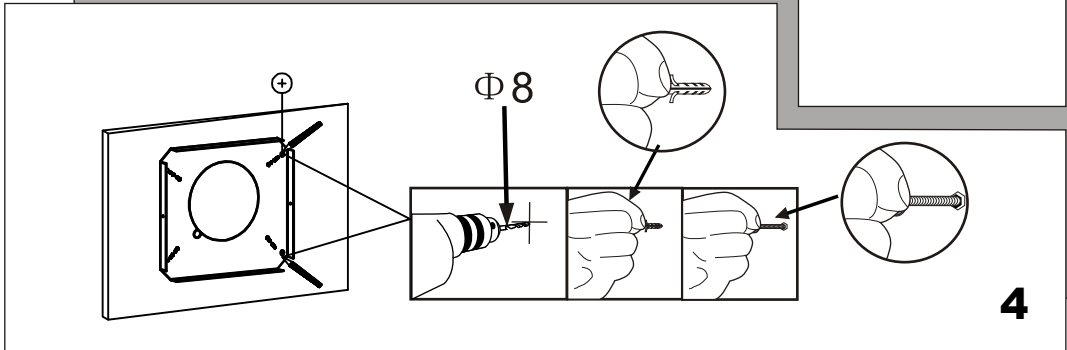


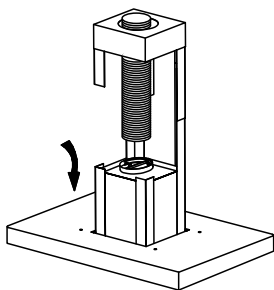
Make sure to position the fixing plate properly on the wall. Then use the stencil to drill four  $\phi$  8 holes on the wall. Fix four sets expanding plugs and screws aimed at the four holes.



**Information**

When cutting or drilling into wall or ceiling, do not damage electrical wiring or other hidden utilities.

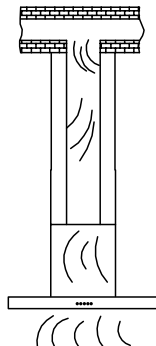




**5**

Connect the hose with the air duct.

The cooker hood is fully convertible for different venting direction



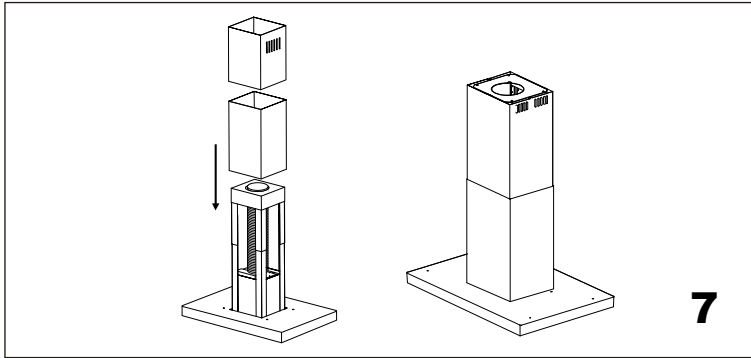
**6**

Vertical is the most common position. If your kitchen has an attic space above, the ducting may be run up through the cupboard and attic to a roof cap.



### Information

The air must not be discharged into a flue duct that is used for exhausting fumes from appliances burning gas or other fuels.

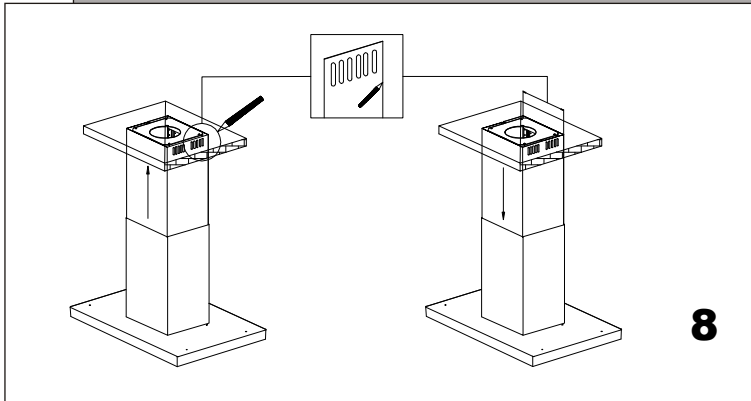


Put the outer chimney on the windshield, fix it on the air chamber with Phillips head screwdriver.

**1**

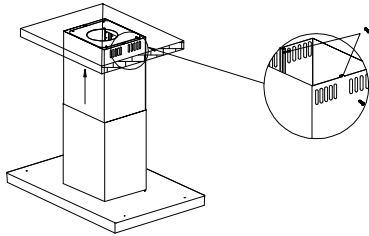
### Information

Installation work and electrical wiring must be done by qualified person(s) in accordance with all applicable codes and standards, including fire-rated construction.



Make sure to position the 2 chimney covers according to the fixed bolster.

**8**



9

Use the Screw ST4\*10 to connect the chimney fixed bolster and the upper chimney.

Controls:



T1



T2



T3



T4



T5



T6



T7

10

T1 = ON/OFF key

T2 = Speed selection key (extraction power) low.

T3 = Speed selection key (extraction power) medium.

T4 = Speed selection key (extraction power) high.

T5 = Speed selection key (suction power) intensive, after working 5 minutes it switches to the medium speed. Medium speed continues to delay for 10 minutes, and power off automatically.

T6 = Light on/off key Press "T6" key to turn on or off the light.

Note: At the same time, press "T1" and "T6" to adjust the light color.

T7 = Sensor key Press "T7" key, the key will flash for 5 minutes.

The hood will switch on at the Middle speed based on the fumes detected by the sensor the hood is equipped with.

When the front panel is open, all functions are available.

When the front panel is closed, the only operations possible are turning the light on/off (T6) and adjusting the light's color (press T1 and T6 at the same time).



### Information

**Do not touch the light bulb within half an hour after appliance use.**

**The lamp shall not be covered with thermal insulation or other material**

## Replacement and maintenance

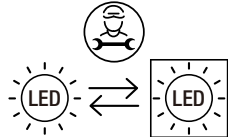
If the supply cord is damaged, it must be replaced by the manufacturer or its service agent or a similarly qualified person in order to avoid a hazard.

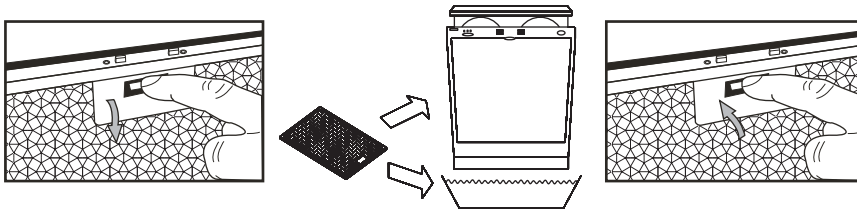
### Replacing lamps

The hood is equipped with a lighting system based on LED technology.

The LEDs guarantee an optimum lighting, a duration up to 10 times as long as the traditional lamps and allow to save 90% electrical energy.

In case of malfunction of the illumination system contact the technical service.





- It is recommendable to clean the metallic filter every three months by carrying out the following instructions:
  - Remove the metallic filter from the cooker hood and wash it in a solution of water and neutral liquid detergent, leaving to soak
  - Rinse thoroughly with warm water and leave to dry.
  - The metallic filter may also be washed in the dishwasher.
  - The metallic filter may alter in color after several washes.
  - This is not cause for customer complaint nor replacement of metallic filter.



### Information

There is a fire risk if cleaning is not carried out in accordance with the instructions.



This appliance is labelled in accordance with European Directive 2012/19/EU on Waste Electrical and Electronic Equipment Regulations 2013 regarding electric and electronic appliances (WEEE). The WEEE contain both polluting substances (that can have a negative effect on the environment) and base elements (that can be reused). It is important that the WEEE undergo specific treatments to correctly remove and dispose of the pollutants and recover all the materials. Individuals can play an important role in ensuring that the WEEE do not become an environmental problem; it is essential to follow a few basic rules:

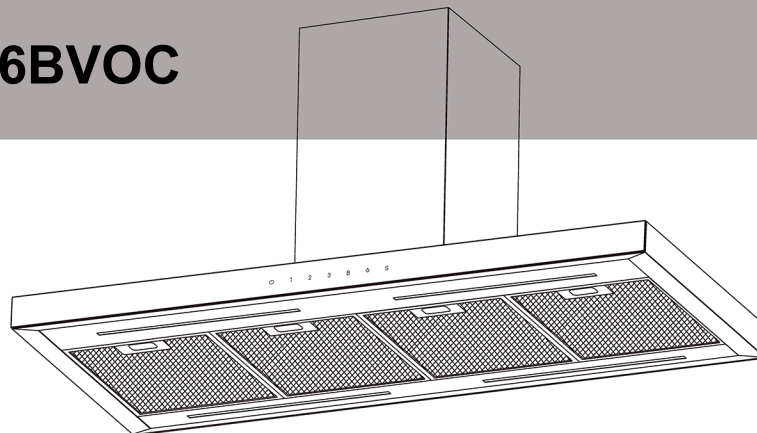
- the WEEE should not be treated as domestic waste;
- the WEEE should be taken to dedicated collection areas managed by the town council or a registered company.

In many countries, domestic collections may be available for large WEEEs. When you buy a new appliance, the old one can be returned to the vendor who must accept it free of charge as a one-off, as long as the appliance is of an equivalent type and has the same functions as the purchased appliance.

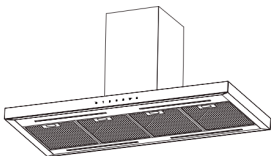
**The manufacturer shall decline all responsibility if the foregoing recommendations and instruction regarding installation, maintenance and use are not observed and respected when using the cooker hood.**

# Haier

## Odsavač par Model HATSI120BCS6BVOG



Návod k obsluze

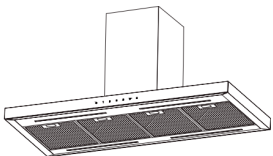


## Informace a rady

**POZOR:** Při použití se spotřebiči pro vaření mohou být přístupné součásti horké.

Za určitých okolností může elektrický spotřebič představovat nebezpečí.

- A) Pokud se odsavač par používá současně se spotřebiči spalujícími plyn nebo jiná paliva, místnost musí mít odpovídající větrání.
- B) Nekontrolujte stav filtrů za provozu odsavače par.
- C) Nedotýkejte se žárovky půl hodiny od použití spotřebiče.
- D) Nezapalujte plamen pod odsavačem par.
- E) Neotvírejte plynoměr, když na sporáku není žádný hrnec, protože by to poškodilo filtry a vzniklo by nebezpečí požáru.
- F) Neustále dohlížejte na smažení pokrmů, aby se zamezilo rozstříkávání přehřátého oleje, který představuje nebezpečí požáru.
- G) Před každou údržbou odpojte elektrickou zástrčku.
- H) Je nutné dodržovat předpisy pro odvod vzduchu.
- I) Jestliže je odsavač par v provozu společně se spotřebiči napájenými jinak než elektrickou energií, podtlak v místnosti nesmí překročit 4 Pa ( $4 \times 10^{-5}$  bar).



## Informace a rady

**POZOR:** Při použití se spotřebiči pro vaření mohou být přístupné součásti horké.

J) Pokud se poškodí napájecí kabel, výměnu musí provést výrobce, jeho servisní zástupce nebo osoba s podobnou kvalifikací, aby se vyloučilo riziko.

K) Tento spotřebič mohou používat děti starší osmi let a osoby s omezenými fyzickými, smyslovými nebo duševními schopnostmi nebo osoby nezkušené a neznalé za předpokladu, že mají zajištěný dohled nebo byly poučeny o bezpečném používání spotřebiče a chápou související rizika. Děti si se spotřebičem nesmějí hrát. Čištění a uživatelskou údržbu nesmí provádět děti, pokud nejsou starší osmi let a nejsou pod dohledem.

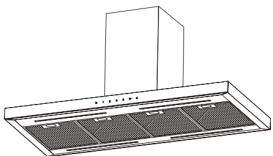
L) Odsavač par je určen k instalaci nad varnou desku s nejvýše čtyřmi varnými prvky.

M) Pouze k používání ve vnitřním prostředí a v domácnostech

N) Odpojte spotřebič od elektrické zásuvky, když se nepoužívá, stejně jako před čištěním.

O) Pozor! Při vypouštění vzduchu z místnosti dodržujte varování v návodu k použití ohledně používání spotřebiče.

P) Pokud se neprovádí čištění podle pokynů, hrozí riziko požáru.



## Informace a rady

**POZOR:** Při použití se spotřebiči pro vaření mohou být přístupné součásti horké.

Q) Vzduch nesmí být odváděn do kouřovodu, který slouží k odvodu spalin z jiných spotřebičů spalujících plyn nebo jiná paliva (neplatí pro spotřebiče, které pouze vypouštějí vzduch do místnosti).

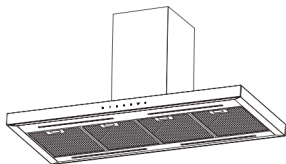
R) Děti by měly být pod dohledem, aby si se spotřebičem nehrály.

S) Varování: Pokud nebudou šrouby nebo upevňovací prvky namontovány podle těchto pokynů, mohlo by dojít k úrazu elektrickým proudem.

T) Výška instalace odsavače par nesmí být menší než 65 cm.

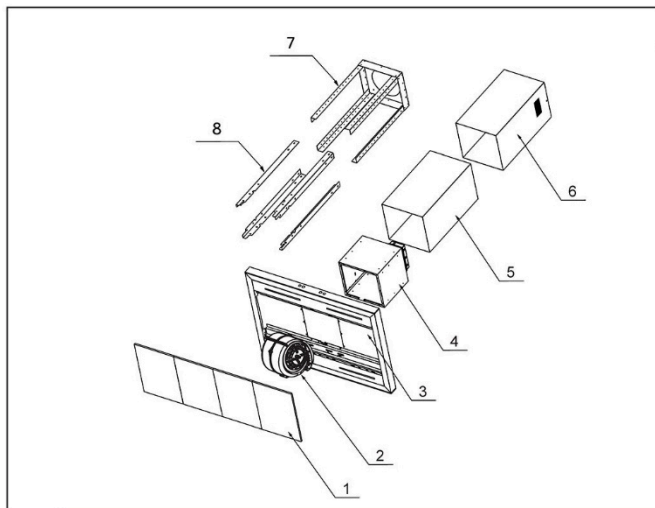
U) Síto filtru je nutné pravidelně čistit, jinak by hrozilo nebezpečí požáru.

V) Při instalaci je nutné použít požadované šrouby a polohy podle pokynů, které mohou snadno poškodit propojovací vodiče.



## Seznamte se s odsavačem par

Před použitím odsavače par si přečtěte tyto pokyny.

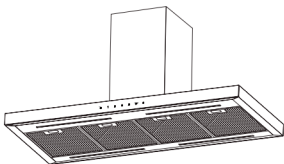


- |                   |                                  |                                   |
|-------------------|----------------------------------|-----------------------------------|
| 1. Sestava filtru | 2. Sestava vzduchového kanálu    | 3. Sestava tělesa                 |
| 4. Vlnovec        | 5. Vnější část ventilační šachty | 6. Vnitřní část ventilační šachty |
| 7. Horní držák    | 8. Dolní držák                   |                                   |

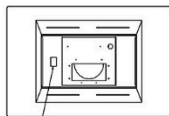
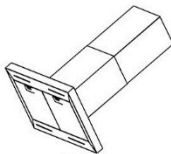
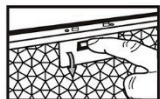


### Informace

Gratulujeme k zakoupení našeho odsavače par vybaveného mnoha vynikajícími prvky, které vám umožní plně vyjádřit svůj styl bydlení. Před instalací a/nebo používáním odsavače par si pozorně přečtěte všechny pokyny.



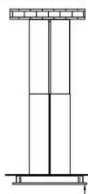
## Informace a rady



typový štítek

**1**

Zkontrolujte hodnoty napětí a frekvence uvedené na typovém štítku uvnitř odsavače par.



$H \geq 650 \text{ mm}$



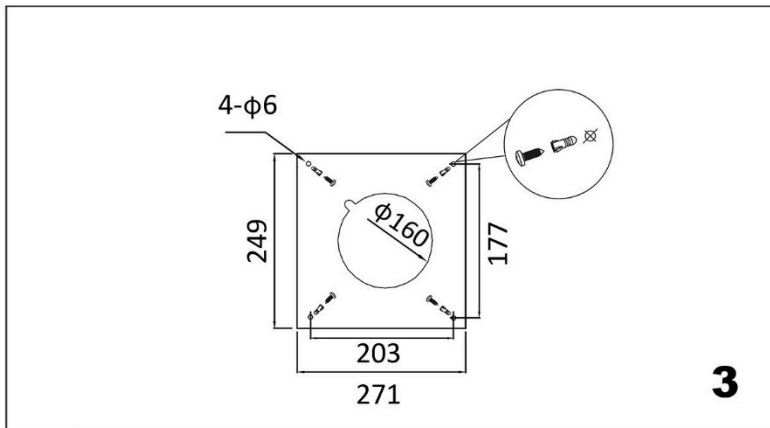
**2**

Doporučujeme, aby spodní strana odsavače par po instalaci nebyla níže než 650 mm a výše než 750 mm nad varnými prvky a hořáky sporáku.

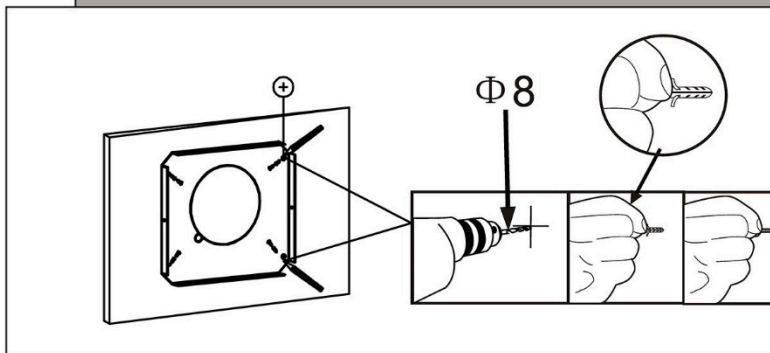


### Informace

Vzduch nesmí být odváděn do kouřovodu, který slouží k odvodu spalin z jiných spotřebičů spalujících plyn nebo jiná paliva (neplatí pro spotřebiče, které pouze vypouštějí vzduch do místnosti).

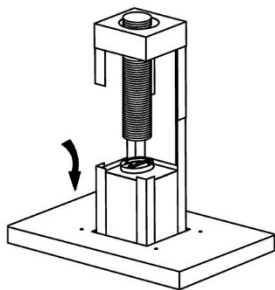
**3**

Dejte pozor na správné umístění pevné desky na stěně. Potom pomocí šablony vyvrtejte do stěny čtyři otvory o průměru 8 mm. Do těchto čtyř otvorů vložte čtyři hmoždinky a šrouby.

**4****i**

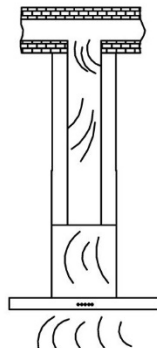
### Informace

Při řezání nebo vrtání do stěny či stropu nepoškodíte elektrickou kabeláž ani jiné skryté rozvody.



**5**

Odsavač par lze plně přizpůsobit různým směrům odvětrávání.



**6**

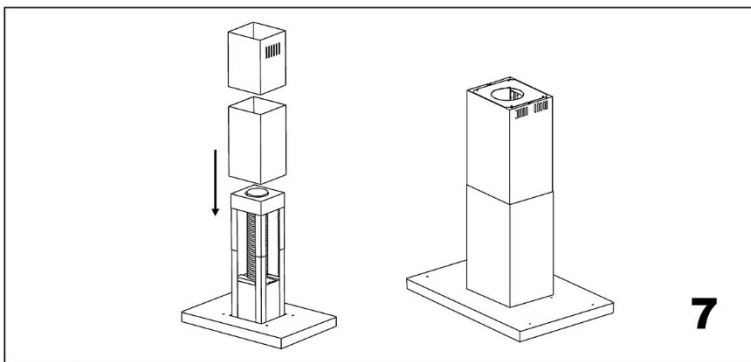
Propojte hadici se vzduchovým kanálem.

Nejběžnější je svislá poloha. Pokud je nad kuchyní půda, potrubí lze vést nahoru skrz kuchyňskou skříň a půdu k víku na střeše.

**i**

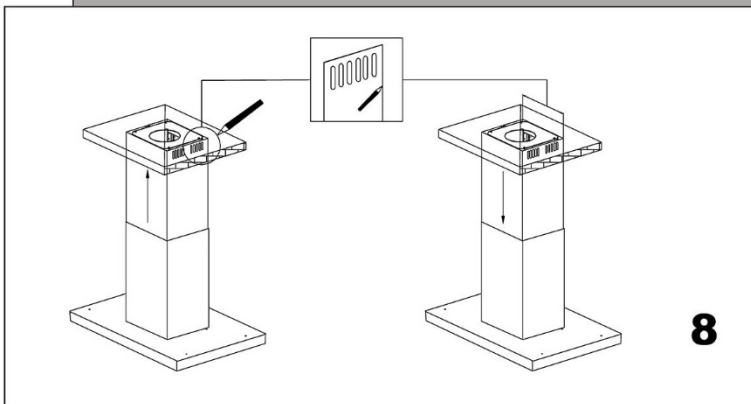
### Informace

Vzduch se nesmí odvádět do kouřovodu, který slouží k odvodu kouře ze spotřebičů spalujících plyn nebo jiná paliva.



**7**

Umístěte vnější část ventilační šachty na ochranný kryt a křížovým šroubovákem ji připevněte ke vzduchové komoře.



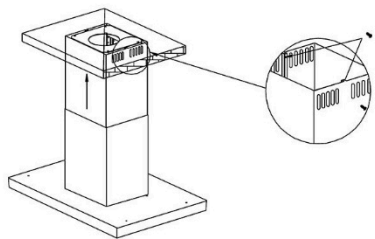
**8**

Oba kryty ventilační šachty je nutné umístit podle upínací desky.

**i**

### Informace

Montážní a elektroinstalační práce musí provádět kvalifikované osoby v souladu se všemi platnými předpisy a normami včetně konstrukce odolné proti požáru.

**9**

K propojení upínací desky ventilační šachty a horní části ventilační šachty použijte šroub ST4\*10.

**Ovládací prvky:**

T1



T2



T3



T4



T5



T6



T7

**10**

T1 = tlačítko vypínače

T2 = tlačítko výběru nízké rychlosti (sacího výkonu).

T3 = tlačítko výběru střední rychlosti (sacího výkonu).

T4 = tlačítko výběru vysoké rychlosti (sacího výkonu).

T5 = tlačítko výběru intenzivní rychlosti (sacího výkonu), po 5 minutách provozu se přepne na střední rychlost. Spotřebič poběží dalších 10 minut na střední rychlost a potom se automaticky vypne.

T6 = tlačítko vypínače světla. Stisknutím tlačítka „T6“ zapnete nebo vypnete světlo.

Poznámka: Současným stisknutím tlačítek „T1“ a „T6“ upravte barvu světla.

T7 = tlačítko snímače. Po stisknutí bude tlačítko „T7“ 5 minut blikat.

Odsavač poběží na střední rychlost podle množství výparů zjišťovaných snímačem, kterým je odsavač vybaven.

Po otevření předního panelu jsou dostupné všechny funkce.

Když je přední panel zavřený, jedinými úkony, které lze provádět, jsou zapínání/vypínání světla (T6) a upravování barvy světla (současně stiskněte T1 a T6).



## Informace

Nedotýkejte se žárovky půl hodiny od použití spotřebiče. Světlo není zakryté tepelnou izolací ani jiným materiálem.

## Výměna a údržba

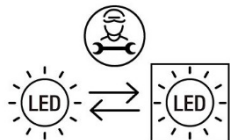
Pokud se poškodí napájecí kabel, výměnu musí provést výrobce, jeho servisní zástupce nebo osoba s podobnou kvalifikací, aby se vyloučilo riziko.

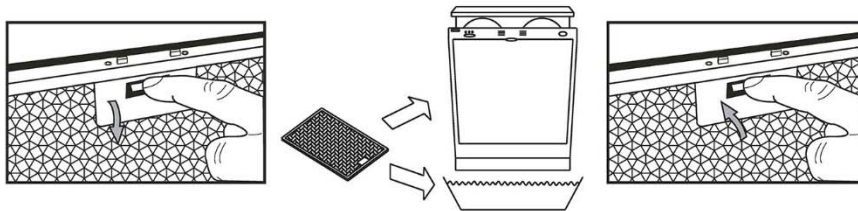
### **Výměna žárovek**

Digestoř je vybavena systémem osvětlení založeným na technologii LED.

Diody LED zaručují optimální osvětlení, výdrž až 10krát delší než u tradičních žárovek a umožňují ušetřit 90% elektrické energie.

V případě závady osvětlovacího systému se obraťte na technický servis.





- Doporučuje se čistit kovový filtr každé tři měsíce podle následujících pokynů:
  - Vyjměte kovový filtr z odsavače par a namočte ho do roztoku vody a neutrálního tekutého mycího prostředku.
  - Důkladně ho opláchněte teplou vodou a nechte ho uschnout.
  - Kovový filtr lze také mýt v myčce.
  - Po několika mytích se může změnit barva kovového filtru.
  - Není to důvodem ke stížnosti zákazníka ani k výměně kovového filtru.



## Informace

Pokud se neprovádí čištění podle pokynů, hrozí riziko požáru.



Tento spotřebič je označen v souladu s evropskou směrnicí 2012/19/EU o odpadních elektrických a elektronických zařízeních (OEEZ) z roku 2013. OEEZ obsahují jak znečišťující látky (které mohou mít negativní vliv na životní prostředí), tak i základní prvky (které mohou být znovu použity). Je důležité, aby OEEZ podstoupila zvláštní zpracování, aby bylo možné správně odstranit a zlikvidovat znečišťující látky a znovu využít všechny materiály. Jednotlivci mohou hrát významnou roli při ochraně životního prostředí před OEEZ; je nezbytné dodržovat několik základních pravidel:

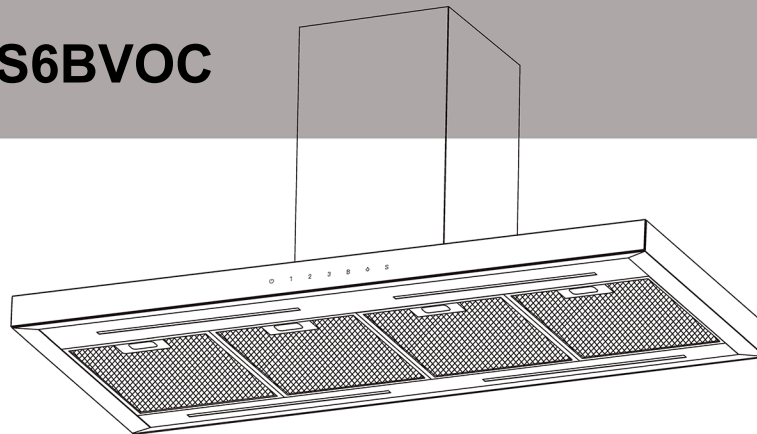
- s OEEZ se nesmí nakládat jako s domovním odpadem;
- OEEZ by měla být odvezena do speciálních sběrných dvorů spravovaných místním úřadem nebo registrovanou společností.

V mnoha zemích může být k dispozici vyzvednutí velkých OEEZ u zákazníka. Když koupíte nový spotřebič, můžete starý odevzdat obchodníkovi, který musí bezplatně přijmout jeden starý spotřebič za jeden nový prodaný spotřebič, pokud se jedná o ekvivalentní typ se stejnými funkcemi, jaké má nový zakoupený spotřebič.

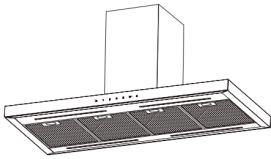
**Výrobce odmítá veškerou odpovědnost v případě nedodržení předchozích doporučení a pokynů ohledně instalace, údržby a používání odsavače par.**

# Haier

## Campana extractora Modelo HATSI120BCS6BVOG



Manual de instrucciones

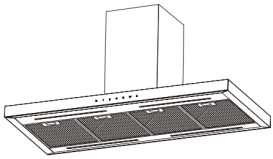


### Información y asesoramiento

**PRECAUCIÓN:** Las partes accesibles pueden calentarse si se usan con aparatos de cocina.

En determinadas circunstancias, los aparatos eléctricos pueden suponer un peligro.

- A) La habitación debe estar adecuadamente ventilada cuando la campana extractora se usa al mismo tiempo que electrodomésticos que quemen gas u otros combustibles.
- B) No compruebe el estado de los filtros mientras la campana extractora esté en funcionamiento.
- C) No toque la bombilla durante la media hora siguiente al uso del aparato.
- D) No encienda ninguna llama debajo de la campana extractora.
- E) Evite encender una placa de gas cuando no haya ninguna sartén sobre la cocina, ya que es perjudicial para los filtros y supone un riesgo de incendio.
- F) Controle constantemente los alimentos que se estén friendo para evitar que el aceite sobrecalentado salpique y se convierta en un peligro de incendio.
- G) Desconecte el enchufe eléctrico antes de cualquier operación de mantenimiento.
- H) Deben cumplirse las normativas relativas a la extracción de aire.
- I) Cuando la campana extractora y los aparatos alimentados con energía distinta de la eléctrica están funcionando simultáneamente. La presión negativa de la habitación no debe superar los 4 Pa ( $4 \times 10^{-5}$  bar).



### Información y asesoramiento

**PRECAUCIÓN:** Las partes accesibles pueden calentarse si se usan con aparatos de cocina.

J) Si el cable de alimentación está dañado, debe sustituirlo el fabricante, su servicio técnico o cualquier profesional cualificado similar para evitar riesgos.

K) Este electrodoméstico puede ser utilizado por niños a partir de 8 años y por personas con capacidades físicas, sensoriales o mentales reducidas, o sin experiencia o conocimientos previos, siempre y cuando lo hagan bajo supervisión, hayan recibido las instrucciones necesarias para un uso seguro y comprendan los riesgos que esto implica. Los niños no deben jugar con este electrodoméstico. La limpieza y el mantenimiento no deben dejarse en manos de niños, a no ser que sean mayores de 8 años y estén supervisados.

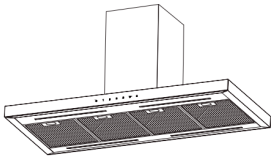
L) La campana extractora debe instalarse sobre una placa de cocción con no más de cuatro quemadores.

M) Sólo para uso doméstico y en interiores.

N) Cuando no utilice el aparato y antes de limpiarlo, desenchúfelo de la toma de corriente.

O) ¡Atención! Observe la advertencia de la hoja de instrucciones relativa al funcionamiento del aparato cuando se expulsa aire de la habitación.

P) Existe un riesgo de incendio si la limpieza no se lleva a cabo de acuerdo con las instrucciones.



### Información y asesoramiento

**PRECAUCIÓN:** Las partes accesibles pueden calentarse si se usan con aparatos de cocina.

Q) El aire no debe conducirse a un conducto de extracción de humos de aparatos de gas u otros combustibles (no es aplicable a los aparatos que sólo reconducen el aire a la habitación).

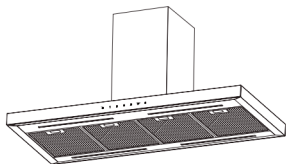
R) En presencia de niños, vigile el aparato para evitar que los niños jueguen con él.

S) Advertencia: Si los tornillos o el dispositivo de fijación no se instalan de acuerdo con estas instrucciones, pueden producirse riesgos eléctricos.

T) La altura de instalación de la campana no deberá ser inferior a 65 cm.

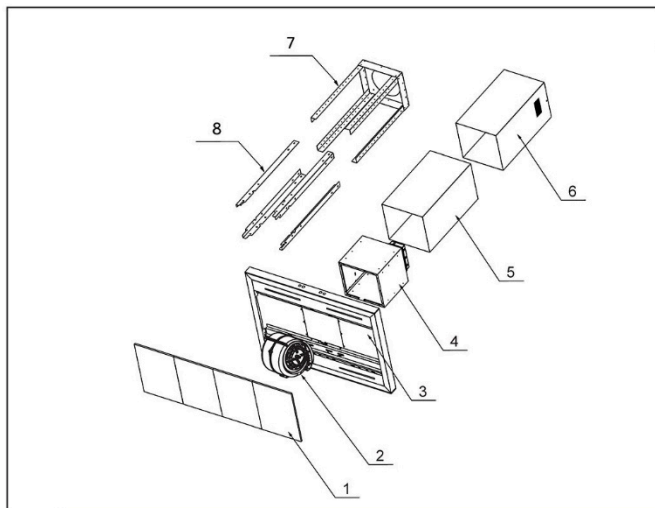
U) La malla del filtro debe limpiarse regularmente, de lo contrario existe peligro de incendio.

V) La instalación debe realizarse según los tornillos y las posiciones indicadas en las instrucciones, ya que de lo contrario se podrían dañar fácilmente los cables de conexión.



## Conozca su campana extractora

Lea estas instrucciones antes de utilizar la campana extractora

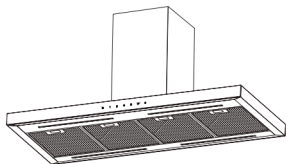


- |                        |                                  |                                  |
|------------------------|----------------------------------|----------------------------------|
| 1. Conjunto del filtro | 2. Conjunto del conducto de aire | 3. Conjunto del cuerpo principal |
| 4. Fuelle              | 5. Chimenea exterior             | 6. Chimenea interior             |
| 7. Soporte superior    | 8. Soporte inferior              |                                  |

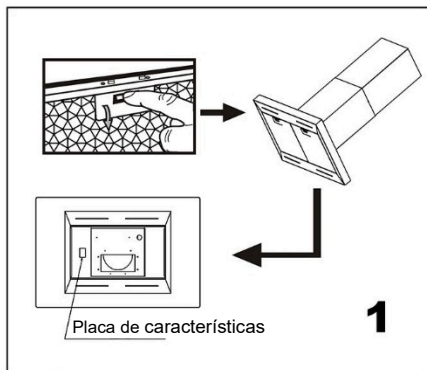


### Información

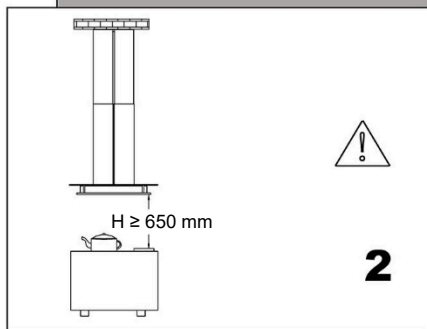
Enhorabuena por la compra de nuestra campana extractora, diseñada para incluir muchas características de alto nivel que le harán la vida más fácil. Antes de instalar y/o utilizar la campana extractora, lea atentamente todas las instrucciones.



## Información y asesoramiento



Compruebe la tensión y la frecuencia indicadas en la placa de características situada en el interior de la campana.

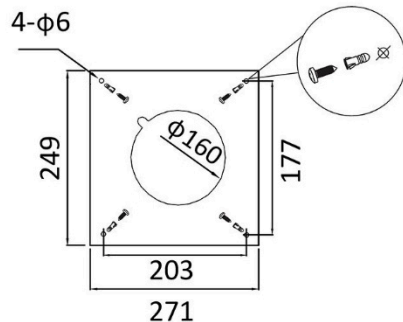


Recomendamos que, una vez instalada, la parte inferior de la campana no quede a menos de 650 mm ni a más de 750 mm por encima de los elementos calentadores y los quemadores de la estufa.



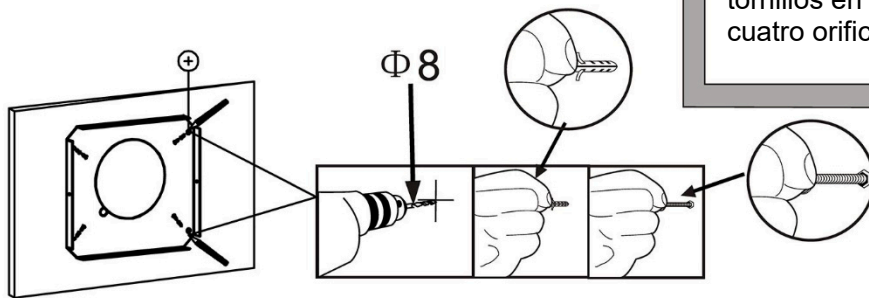
### Información

El aire no debe conducirse a un conducto de extracción de humos de aparatos de gas u otros combustibles (no es aplicable a los aparatos que sólo reconducen el aire a la habitación)



**3**

Asegúrese de colocar correctamente la placa de fijación en la pared. A continuación, utilice la plantilla para taladrar cuatro orificios de 8 mm en la pared. Fije cuatro juegos de tacos de expansión y tornillos en los cuatro orificios.

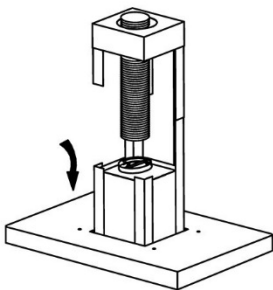


**4**

**1**

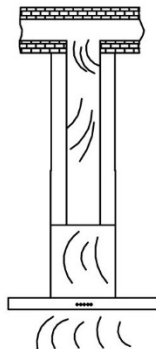
### Información

Al cortar o taladrar en la pared o el techo, no dañe el cableado eléctrico ni otros servicios ocultos.



**5**

La campana extractora es totalmente adaptable para diferentes direcciones de ventilación.



**6**

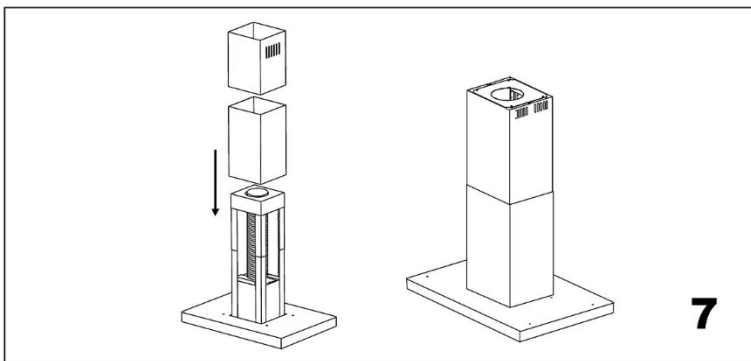
Conecte la manguera con el conducto de aire.

La vertical es la posición más habitual. Si su cocina tiene un ático encima, los conductos pueden subir por el armario y el ático hasta una abertura en el tejado.

**i**

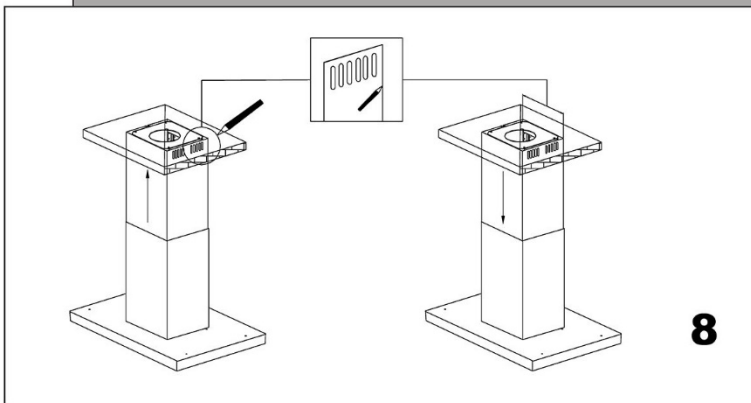
### Información

El aire no debe extraerse hacia conductos usados para evacuar humos de aparatos que queman gas u otros combustibles.



**7**

Coloque la chimenea exterior en el fuelle y fíjela a la cámara de aire con un destornillador Phillips.



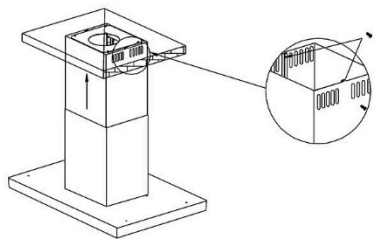
**8**

Asegúrese de colocar las 2 cubiertas de la chimenea de acuerdo con el cabezal fijo.

**i**

### Información

Los trabajos de instalación y el cableado eléctrico deben realizarlos personas cualificadas conforme a todos las regulaciones y normas aplicables, incluida la construcción resistente al fuego.



**9**

Utilice el tornillo ST4\*10 para conectar el cabezal fijo de la chimenea y la chimenea superior.

Controles:



T1



T2



T3



T4



T5



T6



T7

**10**

T1 = Tecla ENCENDIDO / APAGADO

T2 = Tecla de selección de velocidad (potencia de extracción) baja.

T3 = Tecla de selección de velocidad (potencia de extracción) media.

T4 = Tecla de selección de velocidad (potencia de extracción) alta.

T5 = Tecla de selección de velocidad (potencia de succión) intensiva, después de funcionar 5 minutos pasa a la velocidad media. La velocidad media continuará durante 10 minutos y se apagará automáticamente.

T6 = Tecla de encendido/apagado de la luz Pulse la tecla "T6" para encender o apagar la luz.

Nota: al mismo tiempo, pulse "T1" y "T6" para ajustar el color de la luz.

T7 = Tecla del sensor Pulse la tecla "T7", la tecla parpadeará durante 5 minutos.

La campana se encenderá a la velocidad media en función de los humos detectados por el sensor con el que está equipada.

Cuando el panel frontal está abierto, todas las funciones están disponibles.

Cuando el panel frontal está cerrado, las únicas operaciones posibles son encender/apagar la luz (T6) y ajustar el color de la luz (pulse T1 y T6 al mismo tiempo).

**i**

### Información

No toque la bombilla durante la media hora siguiente al uso del aparato.

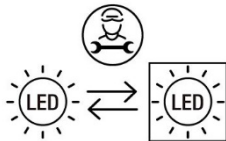
La lámpara no debe cubrirse con aislamiento térmico ni otro material.

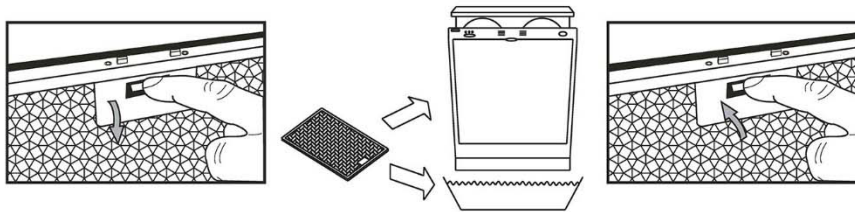
## Sustitución y mantenimiento

Si el cable de alimentación está dañado, deje su sustitución en manos del fabricante, su servicio técnico o cualquier otro profesional cualificado para evitar riesgos.

### **Sustitución de las bombillas**

La campana está equipada con un sistema de iluminación basado en la tecnología LED. Los LED garantizan una iluminación óptima, una duración hasta 10 veces superior a la de las lámparas tradicionales y permiten ahorrar un 90% de energía eléctrica. En caso de mal funcionamiento del sistema de iluminación, póngase en contacto con el servicio técnico.





- Se recomienda limpiar el filtro metálico cada tres meses siguiendo las siguientes instrucciones:
  - Retire el filtro metálico de la campana extractora y lávelo en una solución de agua y detergente líquido neutro, dejándolo en remojo.
  - Aclare abundantemente con agua tibia y deje secar.
  - El filtro metálico también puede lavarse en el lavavajillas.
  - El filtro metálico puede alterar su color después de varios lavados.
  - Esto no es motivo de reclamación del cliente ni de sustitución del filtro metálico.



### Información

Existe un riesgo de incendio si la limpieza no se lleva a cabo de acuerdo con las instrucciones.



Este electrodoméstico está etiquetado de acuerdo con la Directiva europea 2012/19/UE sobre residuos de aparatos eléctricos y la normativa de 2013 sobre equipos electrónicos relativas a los aparatos eléctricos y electrónicos (RAEE). Los residuos de aparatos eléctricos y electrónicos contienen tanto sustancias contaminantes (que pueden tener un efecto negativo en el medio ambiente) como elementos básicos (que pueden reutilizarse). Es importante que los residuos de aparatos eléctricos y electrónicos se sometan a tratamientos específicos para desechar y eliminar correctamente los contaminantes y recuperar todos los materiales reutilizables. Las personas desempeñan un papel clave a la hora de garantizar que los RAEE no se conviertan en un problema medioambiental. Para ello, es esencial seguir algunas normas básicas:

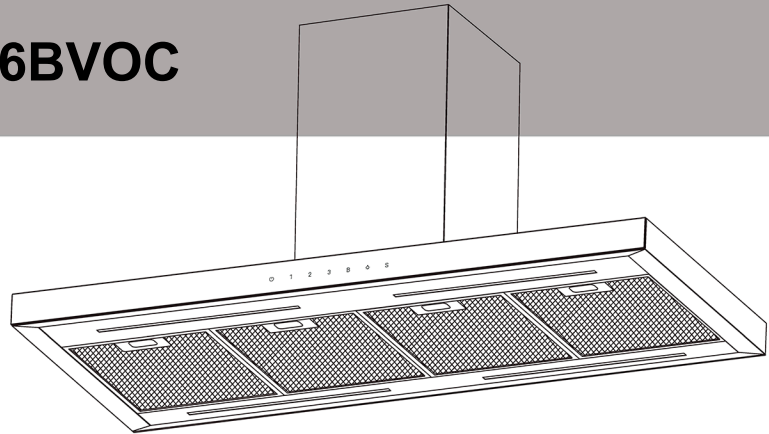
- Los RAEE no deben recibir el mismo tratamiento que los residuos domésticos.
- Los RAEE deben llevarse a áreas de recolección específicas gestionadas por el ayuntamiento o por una empresa registrada.

En muchos países puede haber servicios de recogida a domicilio para RAEE de gran tamaño. Al comprar un electrodoméstico nuevo, el antiguo puede devolverse al proveedor (que debe aceptarlo de forma gratuita) siempre y cuando el electrodoméstico antiguo tenga características similares y sea de un tipo equivalente al electrodoméstico adquirido.

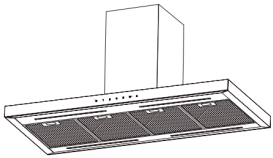
**El fabricante declina toda responsabilidad si no se observan y respetan las anteriores recomendaciones e instrucciones relativas a la instalación, el mantenimiento y el uso cuando se utilice la campana extractora.**

# Haier

## Õhupuhasti Mudel HATSI120BCS6BVOG



Kasutusjuhend



## Teave ja nõuanded

**ETTEVAATUST!** Ligipääsetavad osad võivad kuumeneda, kui neid kasutatakse koos küpsetusseadmetega

Teatud juhtudel võib elektriseade olla ohtlik.

A) Ruumis peab olema piisav ventilatsioon, kui pliidi õhupuhastit kasutatakse gaasi või muid kütuseid põletavate seadmetega samal ajal.

B) Ärge kontrollige filtrite olekut, kui õhupuhasti töötab.

C) Ärge puudutage lambipirni poole tunni jooksul pärast seadme kasutamist.

D) Ärge kasutage õhupuhasti all lahtist leeki.

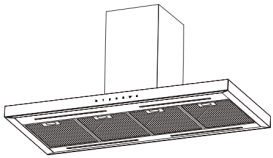
E) Vältige gaasimõõuri avamist, kui pliidil pole panni, kuna see kahjustab filtreid ja on tuleohtlik.

F) Kontrollige pidevalt toidu praadimist, et vältida ülekuumenemist ja tuleohtu.

G) Enne hooldamist ühendage toitepistik lahti.

H) Järgida tuleb õhu väljalaskmist käsitlevaid eeskirju.

I) Kui õhupuhasti ja seadmed, mis on varustatud muu kui elektrienergiaga, töötavad samaaegselt. Ruumi alarõhk ei tohi ületada 4 Pa ( $4 \times 10^{-5}$  baari)



## Teave ja nõuanded

**ETTEVAATUST!** Ligipääsetavad osad võivad kuumeneda, kui neid kasutatakse koos küpsetusseadmetega

J) Kui toitekaabel on kahjustunud, peab ohtude minimeerimiseks selle välja vahetama tootja, tootja volitatud hooldustehnik või sarnase kvalifikatsiooniga spetsialist.

K) Lapsed alates kaheksandast eluaastast ning piiratud füüsiliste, sensoorsete või vaimsete võimetega või väheste kogemuste ja teadmistega isikud võivad tohivad seadet kasutada üksnes järelevalve all või kui neid on juhendatud seadme ohutu turvaliselt kasutamise osas ning nad mõistavad seadme kasutamisega seotud ohte. Lapsed ei tohi seadmega mängida. Seadet tohivad järelevalve all puhastada ja selle hooldustoiminguid teha vähemalt kaheksa aasta vanused lapsed.

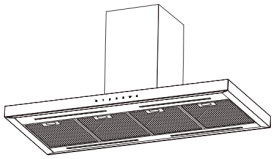
L) Õhupuhasti ei ole mõeldud paigaldamiseks pliidi kohale, millel on rohkem kui neli pliidiplaati.

M) Ainult siseruumides ja kodumajapidamises kasutamiseks

N) Eemaldage seade vooluvõrgust, kui seadet ei kasutata ja samuti enne seadme puhastamist.

O) Tähelepanu! Ruumist õhu väljutamisel järgige kasutusjuhendis olevat hoiatust seadme kasutamise kohta

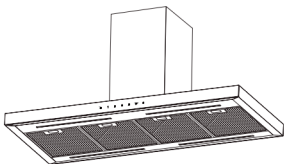
P) Kui seadet ei puhastata juhiste kohaselt, tekitab see tuleohtu.



## Teave ja nõuanded

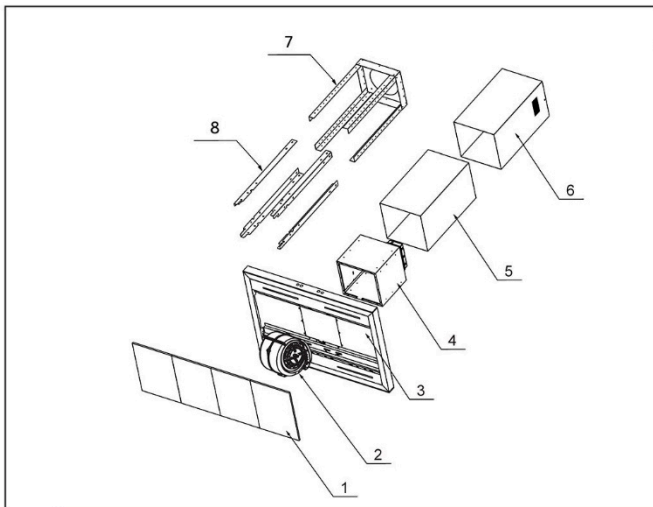
**ETTEVAATUST!** Ligipääsetavad osad võivad kuumeneda, kui neid kasutatakse koos küpsetusseadmetega

- Q) Õhku ei tohi juhtida lõõri, mida kasutatakse gaase või muid kütuseid põletavatest seadmetest tuleva suitsu väljutamiseks (ei kohaldata seadmetele, mis suunavad õhku tagasi ruumi).
- R) Jälgige, et lapsed seadmega ei mängiks.
- S) Hoiatus! Kruvide või kinnitusseadme paigaldamisel nende juhiste eiramine võib põhjustada elektrist tingitud ohte.
- T) Õhupuhasti paigalduskõrgus ei tohi olla alla 65 cm.
- U) Filtrit tuleb regulaarselt puhastada, vastasel juhul on tuleoht.
- V) Paigaldamine peab toimuma vastavalt juhendis nõutavatele kruvidele ja asenditele, et mitte kahjustada ühendusjuhtmeid.



## Tundke oma õhupuhastit

Lugege käesolevad juhiseid enne õhupuhasti kasutamist tähelepanelikult läbi

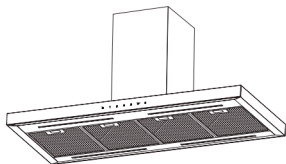


- |                    |                       |                           |
|--------------------|-----------------------|---------------------------|
| 1. Filtri koost    | 2. Õhukanali komplekt | 3. Põhikorpuse kokkupanek |
| 4. Lõõts           | 5. Väälisõõr          | 6. Siselõõr               |
| 7. Ülemine klamber | 8. Alumine klamber    |                           |

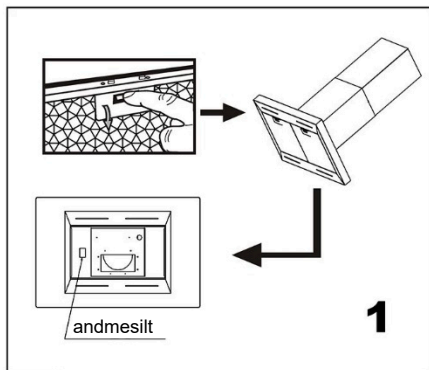
1

### Teave

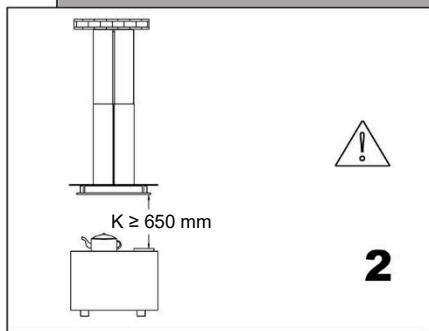
Õnnitleme teid meie õhupuhasti ostmise puhul, millel on palju suurepäraseid funktsioone, mis aitavad teid oma elu võimalikult palju nautida. Enne õhupuhasti paigaldamist ja/või kasutamist lugege hoolikalt kõiki juhiseid.



## Teave ja nõuanded



Kontrollige õhupuhasti siseküljel asuval andmesildil toodud pinget ja sagedust.

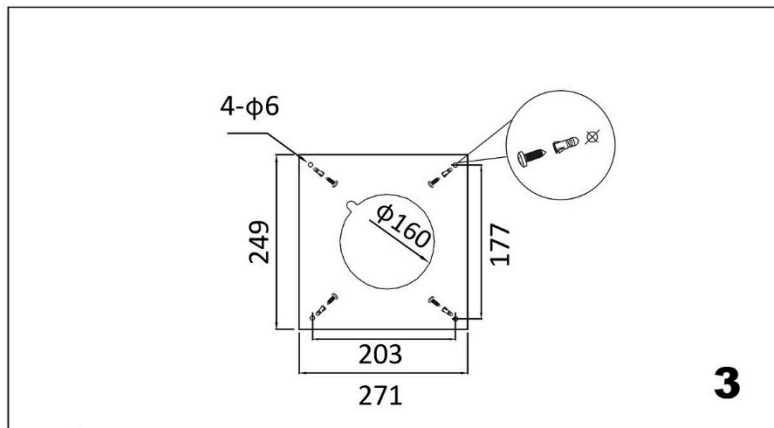


Soovitavalt peaks õhupuhasti jääma pärast paigaldamist praeahju kütteelementidest ja põletitest vähemalt 650 mm, kuid mitte rohkem kui 750 mm kõrgusele.



### Teave

Õhku ei tohi juhtida lõõri, mida kasutatakse gaase või muid kütuseid põletavatest seadmetest tuleva suitsu väljutamiseks (ei kohaldata seadmetele, mis suunavad õhku tagasi ruumi)



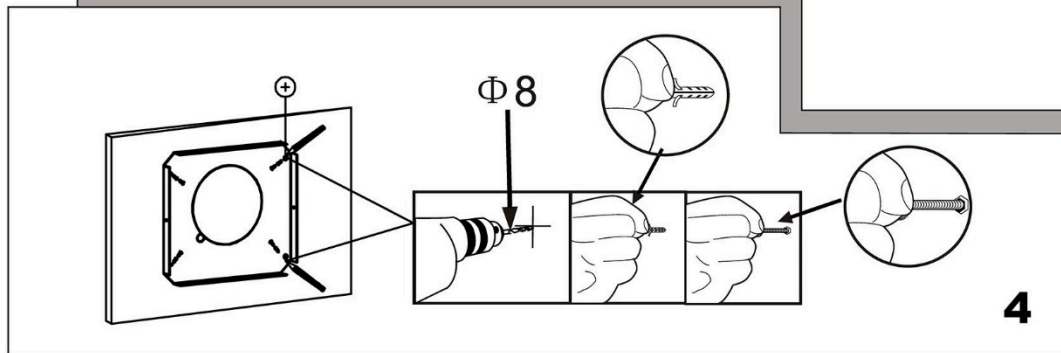
**3**

Veenduge, et kinnitusplaat on seinale õigesti asetatud. Seejärel puurige šablooni abil seina neli  $\Phi 8$  auku. Kinnitage nelja auku neli tüüblit koos kruvidega.

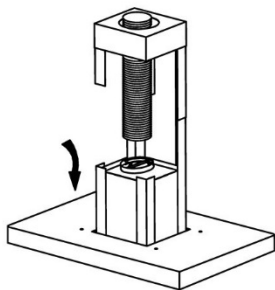
**1**

### Teave

Seina või lakke lõikamisel või puurimisel ärge kahjustage elektrijuhtmeid ega muid peidetud kommunikatsioone.

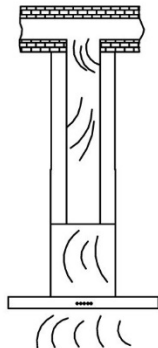


**4**



**5**

Õhupuhastit saab paigaldada erinevatesse asenditesse



**6**

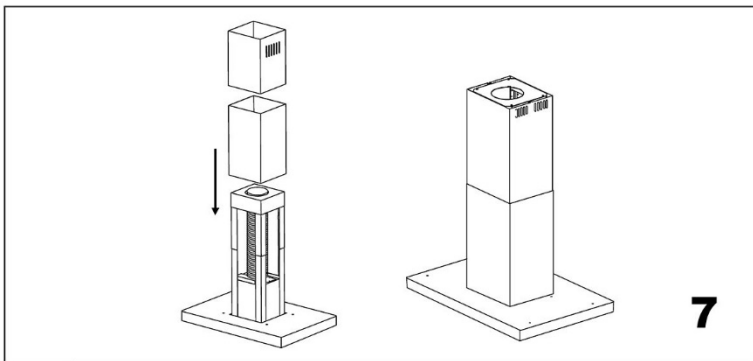
Ühendage voolik õhukanaliga.

Vertikaalne on kõige levinum paigutusasend. Kui sinu köögi kohal on pööninguruum, võib torustik kulgeda läbi kapi ja pööningu katusele.

**i**

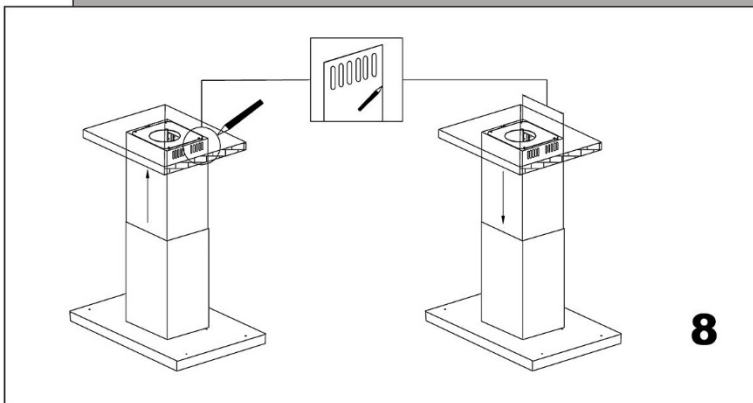
### Teave

Õnku ei tohi juhtida lõõri, mida kasutatakse gaase või muid kütuseid põletavatest seadmetest tuleva suitsu väljutamiseks.



**7**

Asetage välislõõr tuulekaitsele ning kinnitage ristpeaga kruvikeerajaga õhukambri.



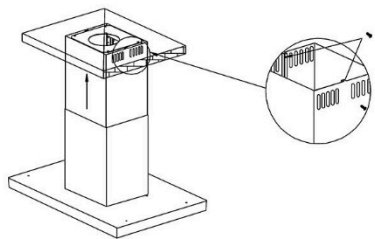
**8**

Veenduge, et asetate 2 lõõrikatet fikseeritud toe järgi.

**i**

### Teave

Seadet ja juhtmestikku peab (peavad) paigaldama kvalifitseeritud isik(ud), järgides kõiki kohaldatavaid eeskirju ja standardeid, sealhulgas neid, mis on ettenähtud tulekindlatele konstruktsioonidele.

**9**

Lõõri fikseeritud toe ja  
ülemise lõõri  
ühendamiseks  
kasutage kruvi ST4\*10.

**Juhtseadised:****10**

Sisse-/väljalülitusnupp

T2 = kiiruse valikunupp (väljatõmbejõud) madal.

T3 = kiiruse valikunupp (väljatõmbejõud) keskmine.

T4 = kiiruse valikunupp (väljatõmbejõud) kõrge.

T5 = kiiruse valikunupp (imijõud) intensiivne, pärast 5-minutilist tööd lülitub see keskmisele kiirusele. Keskmine kiirus viibib 10 minutit ja lülitub automaatselt välja.

T6 = valgustuse sisse-/väljalülitamise nupp Vajutage tulede sisse- või väljalülitamiseks nuppu „T6“.

Märkus. Valguse värvuse reguleerimiseks vajutage üheaegselt nuppe „T1“ ja „T6“.

T7 = andurinupp Vajutage nuppu „T7“, nupp vilgub 5 minutit.

Õhupuhasti lülitub sisse keskmisel kiirusel, vastavalt õhupuhasti anduri poolt tuvastatud aurudele.

Kui esipaneel on avatud, on kõik funktsioonid saadaval.

Kui esipaneel on suletud, on ainsad võimalikud toimingud valguse sisse-/väljalülitamine (T6) ja valguse värvuse reguleerimine (vajutage korraga T1 ja T6).

**Teave**

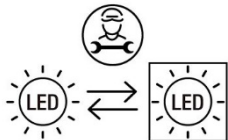
Ärge  
puudutage  
lambipirni  
poole tunni  
jooksul pärast  
seadme  
kasutamist.  
Lamp ei tohi  
olla kaetud  
soojustisolat-  
siooni või  
muu  
materjaliga.

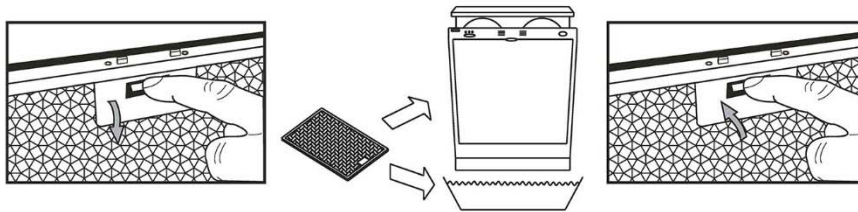
## Asendamine ja hooldus

Toitekaabli kahjustuste korral peab selle ohtude minimeerimiseks välja vahetama tootja, tootja volitatud hooldustehnik või sarnase kvalifikatsiooniga spetsialist.

### **Lambipirnide vahetamine**

Õhupuha on varustatud LED-tehnoloogial põhineva valgustussüsteemiga. LED-id tagavad optimaalse valgustuse, kuni 10 korda kauem kui traditsioonilised lambid ja võimaldavad säästa 90% elektrienergiat. Valgustussüsteemi talitlushäirete korral võtke ühendust tehnilise teenindusega.





- Soovitatav on metallfiltrit puhastada iga 3 kuu tagant, järgides alltoodud juhiseid.
  - Eemaldage õhupuhasti metallfilter ja peske seda vee ja neutraalse vedela pesuaine lahuses, laske filtril liguneda
  - Loputage põhjalikult sooja veega ja laske kuivada.
  - Metallfiltrit võib pesta ka nõudepesumasinas.
  - Metallfilter võib pärast mitut pesukorda värvi muuta.
  - See ei anna põhjust klientide kaebusteks ega metallfiltri vahetamiseks.



### Teave

Kui seadet ei puhastata juhiste kohaselt, tekitab see tuleohtu.



See seade on märgistatud vastavalt Euroopa direktiivile 2012/19/EL elektri- ja elektroonikaseadmete jätmete 2013. aasta eeskirjade kohta seoses elektri- ja elektroonikaseadmetega (WEEE).

Elektroonikaromud sisaldavad nii saasteaineid (millel võib olla negatiivne mõju keskkonnale) kui ka põhielemente (mida saab korduskasutada). On tähtis, et elektroonikaromud läbiksid eritötluse saasteainete nõuetekohaseks eemaldamiseks ja kõrvaldamiseks ning kõikide materjalide

ringlussevõtuks. Üksikisikul võib olla tähtis roll selle tagamisel, et elektroonikaromud ei muutuks keskkonnaprobleemiks; oluline on järgida mõningaid põhireegleid:

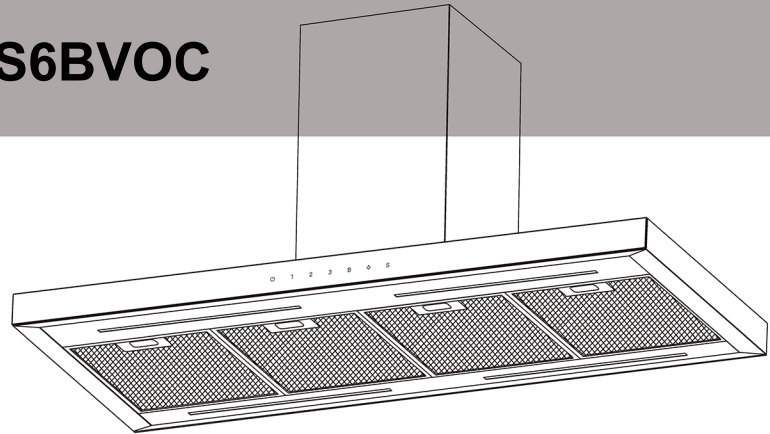
- elektroonikaromusid ei tohiks käidelda koos olmejäätmetega;
- elektroonikaromud tuleks viia spetsiaalsetesse kogumiskohtadesse, mida haldab kohalik omavalitsus või registreeritud ettevõtte.

Paljudes riikides võib toimida suurte olmeelektroonikaromude kogumisteenus. Uue seadme ostmisel saate vana tagastada müüjale, kes peab selle ühekordselt tasuta vastu võtma, kui vana seade on uuega sama tüüpi ja samade funktsioonidega.

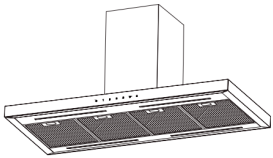
**Tootja loobub igasugusest vastutusest, kui õhupuhasti kasutamisel ei järgita ega järgita ülaltoodud paigaldamise, hoolduse ning kasutamise alaseid soovitusi ja juhiseid.**

# Haier

## Hotte aspirante Modèle HATSI120BCS6BVOG



Mode d'emploi

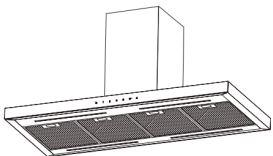


## Informations et conseils

**ATTENTION** : les parties accessibles peuvent devenir chaudes lors de l'utilisation avec des appareils de cuisson

Dans certaines circonstances, les appareils électriques peuvent présenter un danger.

- A) Il est indispensable de disposer d'une ventilation appropriée dans la pièce où la hotte aspirante est utilisée en même temps que d'autres appareils brûlant du gaz ou d'autres combustibles.
- B) Ne vérifiez jamais l'état des filtres lorsque la hotte est en train de fonctionner.
- C) Ne touchez jamais l'ampoule dans la demi-heure qui suit l'utilisation de l'appareil.
- D) N'allumez pas de flamme sous la hotte.
- E) Évitez d'ouvrir le gazomètre lorsqu'il n'y a pas de casserole sur la cuisinière, cela endommage les filtres et constitue un risque d'incendie.
- F) Vérifiez constamment la cuisson des aliments pour éviter que l'huile surchauffée n'éclabousse et ne constitue un risque d'incendie.
- G) Débranchez la fiche électrique avant toute opération d'entretien.
- H) Les réglementations sur l'évacuation de l'air doivent être respectées.
- I) Quand la hotte aspirante et les appareils alimentés par autre chose que de l'électricité fonctionnent simultanément, la pression négative à l'intérieur de la pièce ne doit pas dépasser 4 Pa ( $4 \times 10^{-5}$  bar).



## Informations et conseils

**ATTENTION** : les parties accessibles peuvent devenir chaudes lors de l'utilisation avec des appareils de cuisson

J) Si le cordon d'alimentation est endommagé, faites-le remplacer par le fabricant, le service clientèle ou un électricien qualifié pour éviter tout risque d'accident.

K) Cet appareil peut être utilisé par des enfants âgés de 8 ans et plus et par des personnes ayant des capacités physiques, sensorielles ou mentales réduites, ou connaissant mal l'appareil, s'ils bénéficient d'une surveillance ou reçoivent des instructions concernant l'utilisation de l'appareil de manière sûre et qu'ils comprennent les risques encourus. Les enfants ne doivent pas jouer avec l'appareil. Le nettoyage et l'entretien par l'utilisateur ne doivent pas être effectués par des enfants, sauf s'ils ont plus de 8 ans et s'ils sont surveillés.

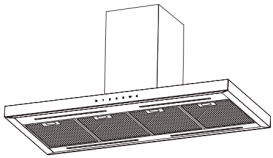
L) La hotte est destinée à être installée sur une table de cuisson ayant quatre éléments de cuisson au maximum.

M) Usage intérieur et domestique uniquement

N) Lorsque l'appareil n'est pas utilisé et avant de le nettoyer, débranchez-le de la prise de courant.

O) Attention ! Respectez l'avertissement de la fiche d'instruction concernant le fonctionnement de l'appareil lorsque de l'air est refoulé hors de la pièce.

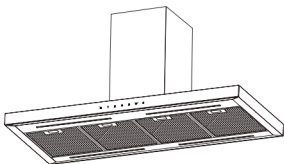
P) Il existe un risque d'incendie si le nettoyage n'est pas effectué conformément aux instructions.



### Informations et conseils

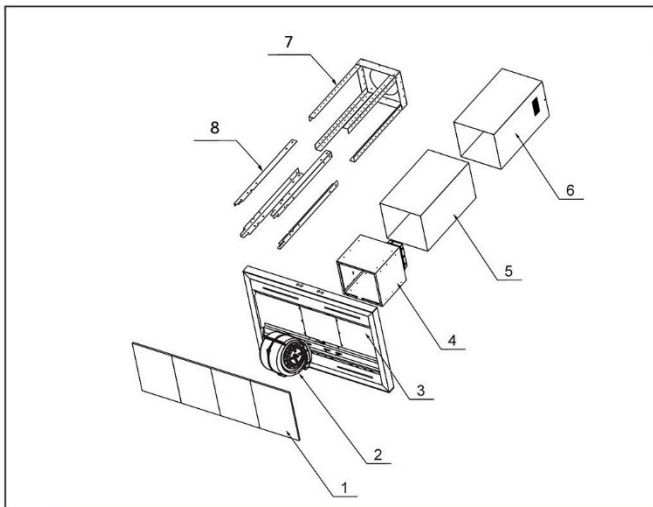
**ATTENTION** : les parties accessibles peuvent devenir chaudes lors de l'utilisation avec des appareils de cuisson

- Q) L'air ne doit pas être rejeté dans un conduit de cheminée utilisé pour évacuer les fumées provenant d'autres appareils brûlant du gaz ou d'autres combustibles (ne s'applique pas aux appareils qui ne rejettent que l'air dans la pièce).
- R) Surveillez les enfants pour éviter qu'ils ne jouent avec l'appareil.
- S) Avertissement : si les vis ou le dispositif de fixation ne sont pas installés conformément à ces instructions, cela peut provoquer des dangers électriques.
- T) La hotte doit être installée à au moins 65 cm de hauteur.
- U) La crépine doit être nettoyée régulièrement pour éviter tout risque d'incendie.
- V) L'installation doit être effectuée en fonction des vis et des positions indiquées dans les instructions. Les fils de connexion peuvent donc être facilement endommagés.



## Découvrez votre hotte aspirante

Veillez lire ces instructions avant d'utiliser votre hotte aspirante

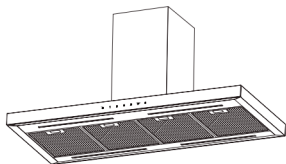


1. Groupe du filtre 2. Groupe du conduit d'air 3. Groupe du corps principal  
4. Soufflets 5. Cheminée extérieure 6. Cheminée intérieure  
7. Étrier supérieur 8. Étrier inférieur

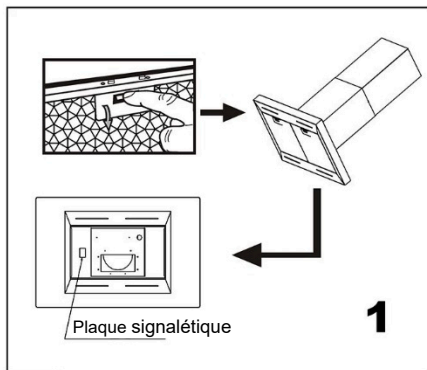


### Informations

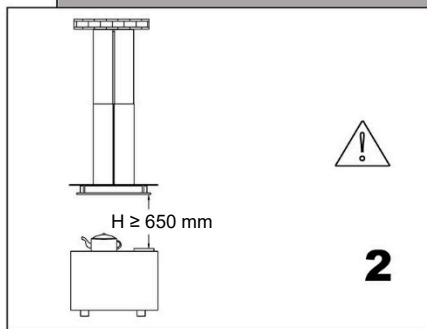
Félicitations pour l'achat de notre hotte aspirante et de ses nombreuses fonctionnalités avancées qui vous permettront d'exprimer pleinement votre créativité au quotidien. Avant d'installer et/ou d'utiliser la hotte aspirante, lisez attentivement toutes les instructions.



## Informations et conseils



Vérifiez la tension et la fréquence indiquées sur la plaque signalétique située à l'intérieur de la hotte.

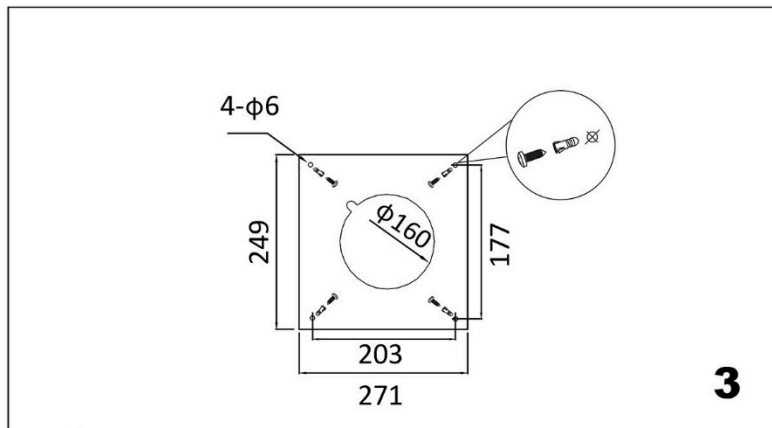


Il est recommandé qu'après installation, le bas de la hotte se situe à 650 mm minimum et 750 mm maximum au-dessus des éléments chauffants et brûleurs.



### Informations

L'air ne doit pas être rejeté dans un conduit de cheminée utilisé pour évacuer les fumées provenant d'autres appareils brûlant du gaz ou d'autres combustibles (ne s'applique pas aux appareils qui ne rejettent que l'air dans la pièce).



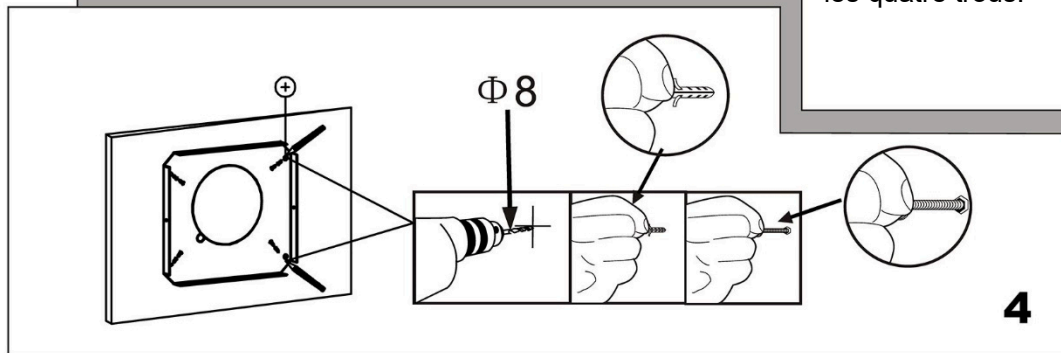
**3**

Veillez à positionner correctement la plaque de fixation sur le mur. Utilisez ensuite le gabarit pour percer quatre trous de  $\phi 8$  sur le mur. Fixez quatre jeux de bouchons expansibles et de vis orientés vers les quatre trous.

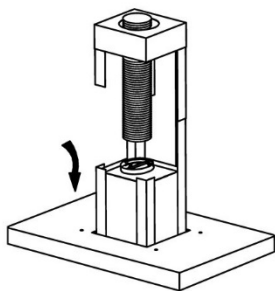
**1**

### Informations

Lorsque vous découpez ou percez un mur ou un plafond, n'endommagez pas le câblage électrique ni d'autres équipements cachés.

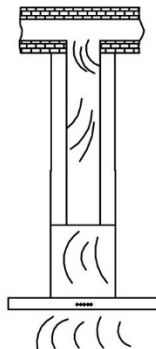


**4**



**5**

La hotte est entièrement convertible pour permettre une orientation différente de l'aération.



**6**

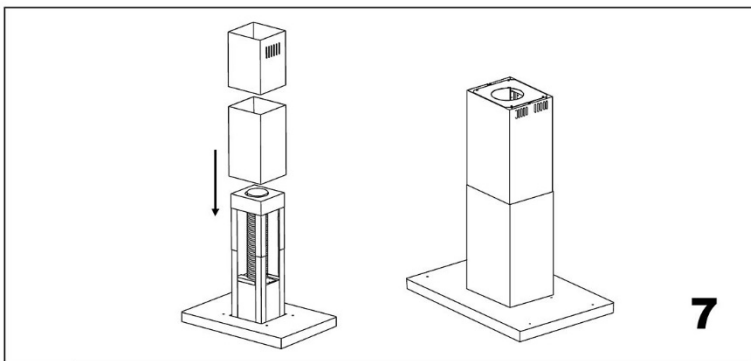
Raccordez le tuyau au conduit d'air.

La position verticale est la plus courante. Si votre cuisine est surmontée d'un grenier, les conduits peuvent passer par le meuble et le grenier jusqu'à un chapeau de toit.

**i**

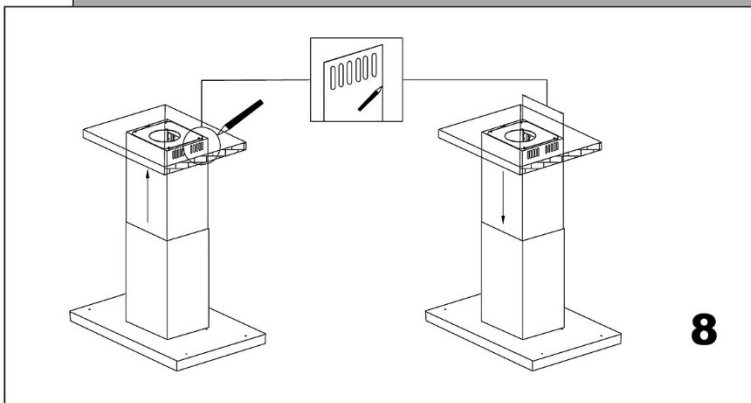
### Informations

L'air ne doit pas être évacué dans un conduit utilisé pour les fumées provenant d'appareils brûlant du gaz ou d'autres carburants.



**7**

Placez la cheminée extérieure sur la protection, fixez-la sur la chambre à air à l'aide d'un tournevis cruciforme.



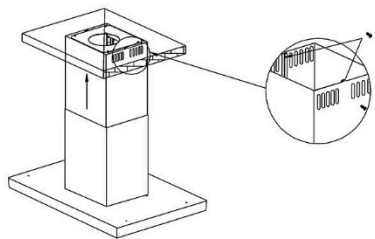
**8**

Veillez à positionner les 2 couvercles de cheminée en fonction de la mitre fixe.



### Informations

Les travaux d'installation et le câblage électrique doivent être effectués par des personnes qualifiées, conformément à tous les codes et normes applicables, y compris la construction ignifugée.



**9**

Utilisez la vis ST4\*10 pour relier la mitre fixe de la cheminée et la cheminée supérieure.

Commandes :



T1



T2



T3



T4



T5



T6



T7

**10**

T1 = Touche ON/OFF

T2 = Touche de sélection de la vitesse (puissance d'extraction) basse.

T3 = Touche de sélection de la vitesse (puissance d'extraction) moyenne.

T4 = Touche de sélection de la vitesse (puissance d'extraction) élevée.

T5 = Touche de sélection de la vitesse (puissance d'aspiration) intensive, après 5 minutes d'activation, elle passe à la vitesse moyenne. Le fonctionnement à vitesse moyenne continuera pendant 10 minutes et puis la hotte s'éteindra automatiquement.

T6 = Touche pour allumer/éteindre la lumière Appuyez sur la touche T6 pour allumer ou éteindre la lumière.

Remarque : appuyez simultanément sur T1 et T6 pour régler la couleur de l'éclairage.

T7 = Touche du capteur Appuyez sur la touche T7, la touche clignote pendant 5 minutes.

La hotte se met en marche à la vitesse moyenne en fonction des fumées détectées par le capteur dont elle est équipée.

Lorsque la façade est ouverte, toutes les fonctions sont disponibles.

Lorsque la façade est fermée, les seules opérations possibles sont l'allumage et l'extinction de la lumière (T6) et le réglage de la couleur de la lumière (appuyez simultanément sur T1 et T6).

**i**

### Informations

Ne touchez jamais l'ampoule dans la demi-heure qui suit l'utilisation de l'appareil. L'ampoule ne doit pas être recouverte d'un isolant thermique ni de tout autre matériau.

## Remplacement des pièces et entretien

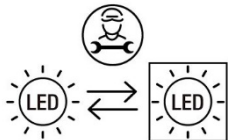
Si le cordon d'alimentation est endommagé, faites-le remplacer par le fabricant, le service après-vente ou un électricien qualifié pour éviter tout risque d'accident.

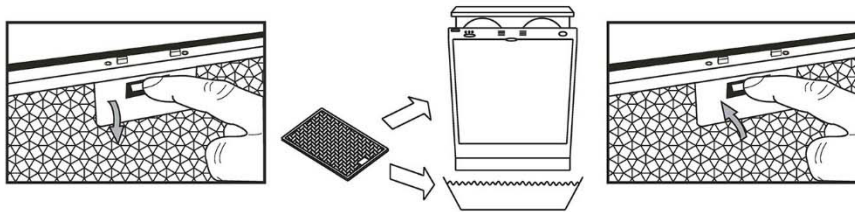
### **Remplacement des lampes**

La hotte est équipée d'un système d'éclairage LED.

Les LED garantissent un éclairage optimal, une durée jusqu'à 10 fois plus longue que les ampoules traditionnelles et permettent d'économiser 90 % d'énergie.

En cas de dysfonctionnement du système d'éclairage, contactez le service technique.





- Il est recommandé de nettoyer le filtre métallique tous les trois mois en vous conformant aux instructions suivantes :
  - Retirez le filtre métallique de la hotte et lavez-le dans une solution d'eau et de détergent liquide neutre, en le laissant tremper.
  - Rincez abondamment à l'eau tiède et laissez sécher.
  - Le filtre métallique peut également être lavé au lave-vaisselle.
  - Le filtre métallique peut changer de couleur après plusieurs lavages.
  - Ceci ne constitue pas un motif de réclamation et ne justifie pas son remplacement.



### Informations

Il existe un risque d'incendie si le nettoyage n'est pas effectué conformément aux instructions.



Cet appareil est étiqueté conformément à la Directive Européenne 2012/19/UE relative aux déchets d'équipements électriques et électroniques 2013 concernant les appareils électriques et électroniques (DEEE). Les DEEE contiennent à la fois des substances polluantes (pouvant avoir un effet négatif sur l'environnement) et des éléments de base (pouvant être réutilisés). Il est important que les DEEE fassent l'objet de traitements spécifiques pour enlever et mettre au rebut les polluants et pour récupérer tous les matériaux. Tout le monde peut jouer un rôle important en s'assurant que les DEEE ne deviennent pas un problème environnemental ; il est essentiel de suivre quelques règles fondamentales :

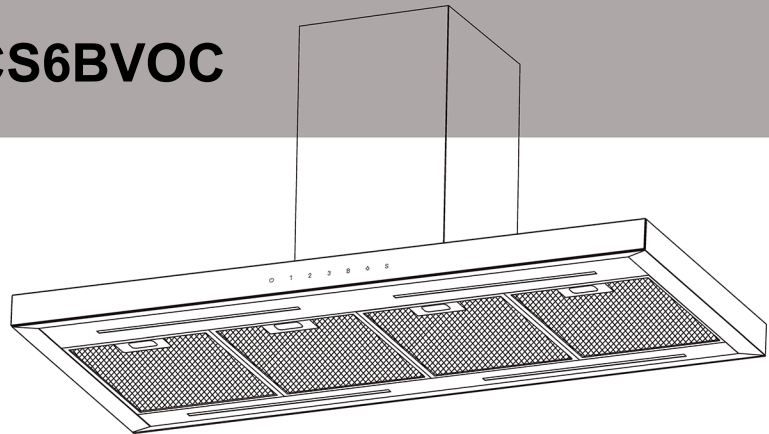
- les DEEE ne doivent pas être traités comme des déchets ménagers ;
- les DEEE doivent être amenés sur des sites de collecte spéciaux (déchetteries) gérés par la mairie ou une entreprise agréée.

Dans de nombreux pays, la collecte chez les particuliers peut être disponible pour les DEEE volumineux. Lors de l'achat d'un nouvel appareil, l'ancien peut être retourné au vendeur qui doit l'accepter gratuitement sous forme d'échange, à condition que l'appareil soit d'un type équivalent et qu'il possède les mêmes fonctions que l'appareil acheté.

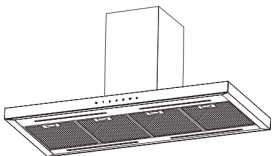
**Le fabricant décline toute responsabilité en cas de non-respect des recommandations et instructions d'installation, d'entretien et d'utilisation précitées lors de l'utilisation de la hotte.**

# Haier

## Virtuvinis gartraukis Modelis HATSI120BCS6BVOG



Naudojimo instrukcija

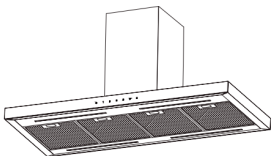


### Informacija ir patarimai

DĖMESIO. Naudojant kartu su maisto gaminimo prietaisais, pasiekiamos dalys gali įkaisti.

Tam tikromis aplinkybėmis elektros prietaisas gali kelti pavojų.

- A) Gartraukį naudojant kartu su dujas ar kitą kurą deginančiais prietaisais, patalpa privalo būti tinkamai vėdinama.
- B) Netikrinkite filtrų būsenos, kai gartraukis veikia.
- C) Nelieskite lemputės pusvalandį po prietaiso naudojimo.
- D) Nedeginkite liepsnos po gartraukiu.
- E) Venkite atidaryti dujų skaitiklį, kai ant viryklės nėra maisto ruošos indo, nes tai kenkia filtrams ir kelia gaisro pavojų.
- F) Nuolat prižiūrėkite kepamą maistą, kad išvengtumėte perkaitusio aliejaus pūslų ir nesukeltumėte gaisro pavojaus.
- G) Prieš atlikdami bet kokius priežiūros darbus, ištraukite elektros kištuką iš lizdo.
- H) Būtina laikytis oro išmetimo taisyklių.
- I) Kai vienu metu veikia gartraukis ir prietaisai, kuriems tiekama ne elektros energija, neigiamas slėgis patalpoje neturi viršyti 4 Pa ( $4 \times 10^{-5}$  bar).



### Informacija ir patarimai

DĖMESIO. Naudojant kartu su maisto gaminimo prietaisais, pasiekiamos dalys gali įkaisti.

J) Jei maitinimo laidas pažeistas, jį turi pakeisti gamintojas, jo techninės priežiūros atstovas arba panašios kvalifikacijos asmenys, kad būtų išvengta pavojaus.

K) Vaikai nuo 8 metų ir asmenys, kurių fiziniai, jutiminiai ar protiniai gebėjimai yra riboti arba kurie neturi patirties ir žinių, šį prietaisą gali naudoti, jei yra prižiūrimi arba jiems duoti nurodymai, kaip saugiai naudoti prietaisą, ir jie supranta su tuo susijusius pavojus. Vaikai negali žaisti su prietaisu. Vaikams draudžiama valyti ir prižiūrėti prietaisą, nebent jie vyresni nei 8 metų ir prižiūrimi.

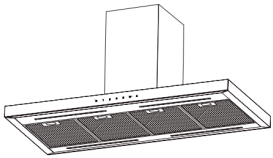
L) Gartraukis skirtas įrengti virš kaitlentės, turinčios ne daugiau kaip keturis kaitlentės elementus.

M) Naudoti tik patalpose ir buityje

N) Kai prietaisas nenaudojamas ir prieš jį valydami, ištraukite prietaiso kištuką iš elektros lizdo.

O) Dėmesio! Atkreipkite dėmesį į instrukcijų lape pateiktą įspėjimą apie prietaiso veikimą, kai oras išleidžiamas iš patalpos

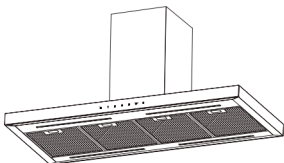
P) Jei valymas nebus atliktas pagal nurodymus, kyla gaisro pavojus.



### Informacija ir patarimai

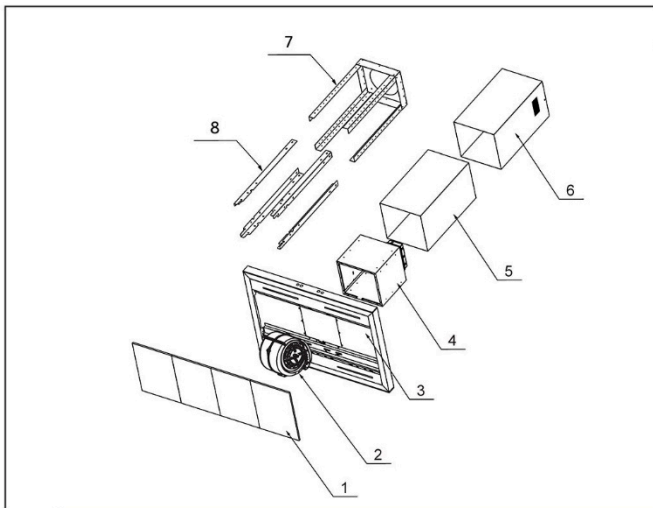
DĖMESIO. Naudojant kartu su maisto gaminimo prietaisais, pasiekiamos dalys gali įkaisti.

- Q) Oro negalima išleisti į dūmtakį, kuris naudojamas dūmams iš prietaisų, deginančių dujas ar kitą kūrą, šalinti (netaikoma prietaisams, kurie tik išleidžia orą atgal į patalpą).
- R) Prižiūrėkite vaikus, kad nežaistų su prietaisu.
- S) Įspėjimas: sraigtų arba tvirtinimo įtaiso nesumontavus pagal šią instrukciją gali kilti elektros smūgio pavojus.
- T) Gartraukio montavimo aukštis turi būti ne mažesnis kaip 65 cm.
- U) Filtro tinklę reikia reguliariai valyti, kitaip kyla gaisro pavojus.
- V) Montuoti reikia atsižvelgiant į instrukcijose nurodytus varžtus ir padėtis, antraip galima lengvai pažeisti jungiamuosius laidus.



## Susipažinkite su gartraukiu

Prieš naudodami gartraukį, perskaitykite šią instrukciją

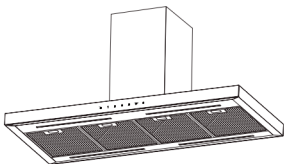


- |                         |                       |                               |
|-------------------------|-----------------------|-------------------------------|
| 1. Filtrų blokas        | 2. Ortakio blokas     | 3. Pagrindinio korpuso blokas |
| 4. Ortakis              | 5. Išorinis kaminas   | 6. Vidinis kaminas            |
| 7. Viršutinis laikiklis | 8. Apatinis laikiklis |                               |

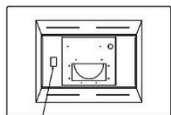
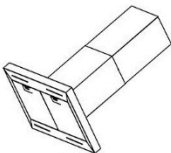
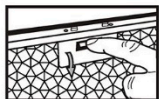
1

## Informacija

Sveikiname įsigijus mūsų gartraukį, kuris pasižymi daugybe puikių funkcijų, leidžiančių jums maksimaliai išreikšti save. Prieš montuodami ir (arba) naudodami gartraukį, atidžiai perskaitykite visą instrukciją.



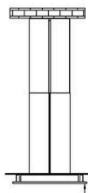
## Informacija ir patarimai



techninių duomenų lentelė

**1**

Patikrinkite įtampą ir dažnį, nurodytą techninių duomenų lentelėje, esančioje gaubto vidinėje pusėje.



A ≥ 650 mm



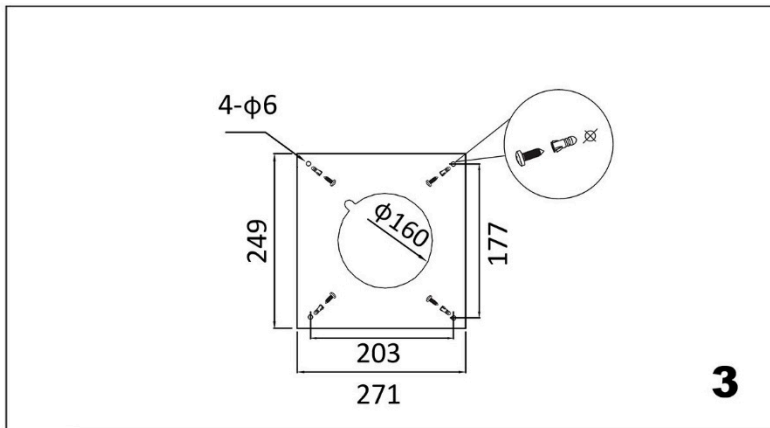
**2**

Sumontavus rekomenduojame, kad gartraukio apačia būtų ne mažiau kaip 650 mm ir ne daugiau kaip 750 mm virš viryklės kaitinimo elementų ir degiklių.

**i**

### Informacija

Oro negalima išleisti į dūmtakį, kuris naudojamas dūmams iš prietaisų, deginančių dujas ar kitą kūrą, šalinti (netaikoma prietaisams, kurie tik išleidžia orą atgal į patalpą).



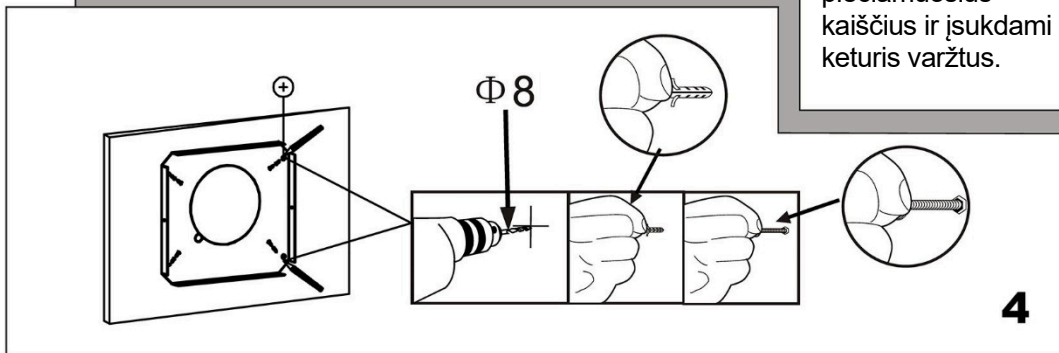
**3**

Įsitikinkite, kad tvirtinimo plokštės vieta ant sienos tinkama. Tada naudodami trafaretą išgręžkite keturias  $\phi 8$  skylės sienoje. Pritvirtinkite plokštę, į keturias skylės įstatydami keturis plečiamuosius kaiščius ir įsukdami keturis varžtus.

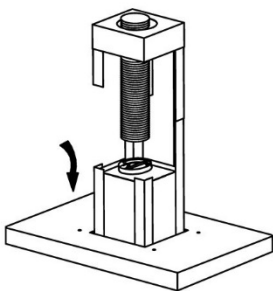
**1**

### Informacija

Pjaudami arba gręždami sieną ar lubas, nepažeiskite elektros laidų ar kitų paslėptų komunikacijų.

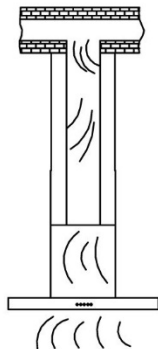


**4**



**5**

Gartraukį galima pritaikyti, kad būtų galima keisti vėdinimo kryptį



**6**

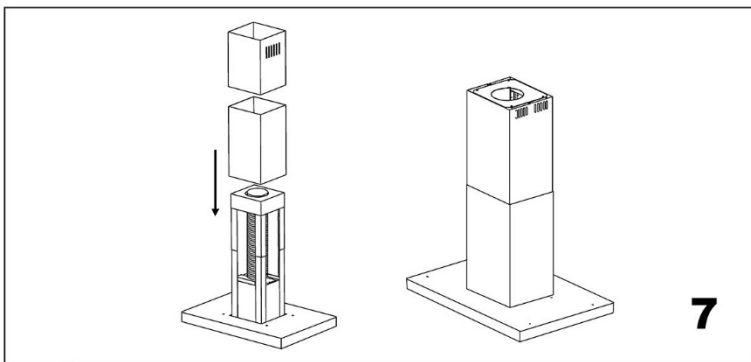
Sujunkite žarną su ortakiu.

Dažniausiai naudojama vertikali padėtis. Jei virš jūsų virtuvės yra palėpė, ortakį galima nuvesti per spintelę ir palėpę iki stogo dangčio.

**i**

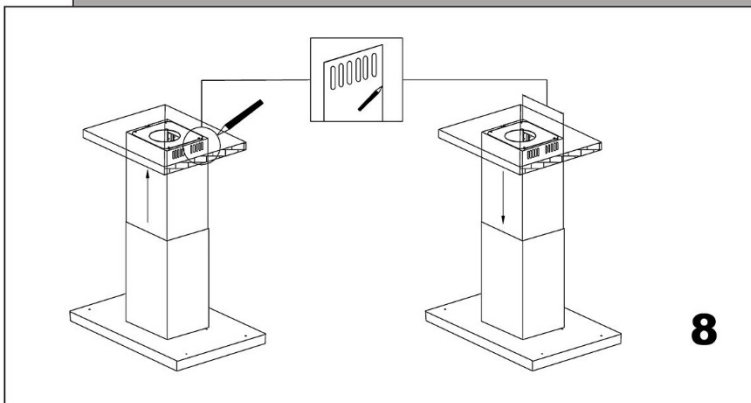
### Informacija

Oro negalima išleisti į dūmtakį, kuris naudojamas dūmams iš prietaisų, kūrenančių dujas ar kitą kurą, šalinti.



**7**

Uždėkite išorinį kaminą ant gartraukio, pritvirtinkite jį ant oro kameros kryžiniu atsuktuvu.



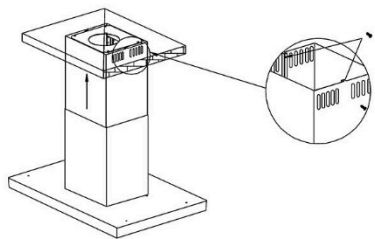
**8**

Nustatydami 2 kamino dalių padėtį atsižvelkite į fiksuotą atramą.

**i**

### Informacija

Įrengimo darbus ir elektros instaliaciją turi atlikti kvalifikuotas (-i) asmuo (-enys), laikantis visų taikomų kodeksų ir standartų, įskaitant priešgaisrines konstrukcijas.

**9**

Sraigtu ST4\*10  
sujunkite kamino  
fiksiuotą atramą ir  
viršutinį kaminą.

**Valdikliai:**

T1



T2



T3



T4



T5



T6



T7

**10**

T1 – įjungimo / išjungimo mygtukas

T2 – mažo greičio (ištraukimo galios) pasirinkimo mygtukas.

T3 – vidutinio greičio (ištraukimo galios) pasirinkimo mygtukas.

T4 – didelio greičio (ištraukimo galios) pasirinkimo mygtukas.

T5 – didžiausio greičio (ištraukimo galios) pasirinkimo mygtukas, padirbęs 5 minutes persijungia į vidutinį greitį. Prietaisas toliau veikia vidutiniu greičiu 10 minučių ir automatiškai išsijungia.

T6 – šviesos įjungimo / išjungimo mygtukas. Norėdami įjungti arba išjungti šviesą, paspauskite mygtuką „T6“.

Pastaba. Norėdami nustatyti šviesos spalvą, tuo pačiu metu paspauskite „T1“ ir „T6“.

T7 – Jutiklio mygtukas. Paspauskite mygtuką „T7“, mygtukas mirksi 5 minutes.

Gartraukis įsijungia vidutiniu greičiu, atsižvelgdamas į dūmų kiekį, kurį aptinka gartraukyje įrengtas jutiklis.

Kai priekinė sienelė atidaryta, galima naudoti visas funkcijas.

Kai priekinė sienelė uždaryta, vienintelės galimos operacijos yra šviesos įjungimas / išjungimas (T6) ir šviesos spalvos reguliavimas (vienu metu paspauskite T1 ir T6).



## Informacija

Nelieskite  
lemputės  
pusvalandį po  
prietaiso  
naudojimo.  
Lemputė  
neturi būti  
uždengta  
termoizolia-  
cine ar kita  
medžiaga.

## Keitimas ir priežiūra

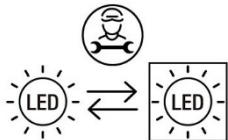
Jei maitinimo laidas pažeistas, jį turi pakeisti gamintojas, jo techninės priežiūros atstovas ar panašią kvalifikaciją turintis asmenys, kad būtų išvengta pavojaus.

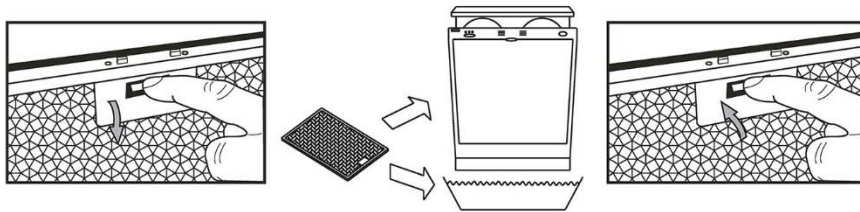
### **Lempučių keitimas**

Gartraukyje įrengta LED technologija paremta apšvietimo sistema.

Šviesos diodai garantuoja optimalų apšvietimą, iki 10 kartų ilgesnį veikimo laiką nei tradicinės lemputės ir leidžia sutaupyti 90 % elektros energijos.

Apšvietimo sistemos gedimo atveju susisiekiote su techninės priežiūros tarnyba.





- Metalinį filtrą rekomenduojama valyti kas tris mėnesius, laikantis šių nurodymų:
  - Nuimkite metalinį filtrą nuo gartraukio ir nuplaukite jį vandens ir neutralaus skysto ploviklio tirpale, palikite, kad pamirktų
  - Kruopščiai nuplaukite šiltu vandeniu ir palikite išdžiūti.
  - Metalinį filtrą taip pat galima plauti indaplovėje.
  - Metalinio filtro spalva gali pasikeisti po kelių plovimų.
  - Dėl to klientas neturi nei skųstis, nei keisti metalinio filtro.



## Informacija

Jei valymas nebus atliktas pagal nurodymus, kyla gaisro pavojus.



Šis prietaisas yra paženklintas pagal Europos direktyvą 2012/19/ES dėl elektros ir elektroninės įrangos atliekų (EEĪA) ir 2013 m. Reglamentą dėl elektros ir elektroninių prietaisų. Elektros ir elektroninės įrangos atliekose yra ir taršių medžiagų (kurios gali turėti neigiamą poveikį aplinkai), ir bazinių elementų (kuriuos galima naudoti pakartotinai). Svarbu, kad elektros ir elektroninės įrangos atliekos būtų specialiai tvarkomos, siekiant tinkamai atskirti bei pašalinti teršalus ir atgauti visas medžiagas. Žmonės gali atlikti svarbų vaidmenį užtikrindami, kad elektros ir elektroninės įrangos atliekos netaptų aplinkosaugos problema. Būtina laikytis kelių pagrindinių taisyklių:

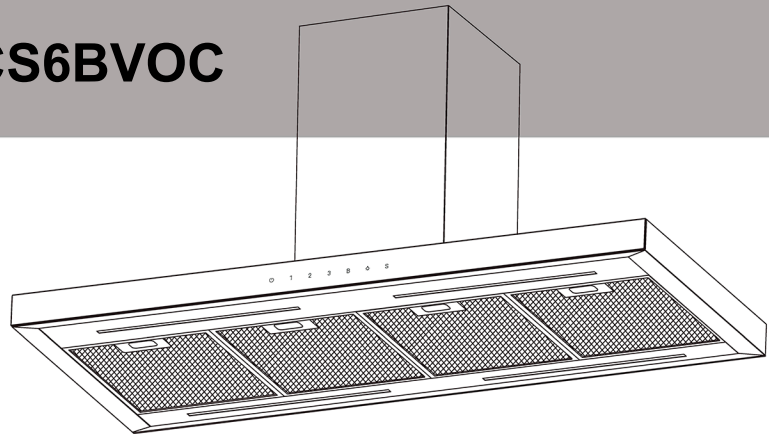
- elektros ir elektroninės įrangos atliekos neturėtų būti tvarkomos kaip buitinės atliekos;
- elektros ir elektroninės įrangos atliekos turėtų būti vežamos į specialius surinkimo punktus, kuriuos valdo savivaldybė arba registruota bendrovė.

Daugelyje šalių stambių gabaritų elektros ir elektroninės įrangos atliekos gali būti surenkamos iš namų. Kai nusiperkate naują prietaisą, senąjį galite grąžinti pardavėjui – jis turi jį priimti nemokamai (suteikti vienkartinę paslaugą), jei prietaisas yra tokio pat tipo ir atlieka tokias pačias funkcijas kaip ir įsigytas prietaisas.

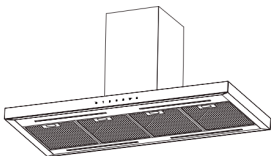
**Gamintojas nepiima jokios atsakomybės, jei naudojant gartraukį nesilaikoma pirmiau pateiktų rekomendacijų ir nurodymų dėl montavimo, priežiūros ir naudojimo.**

# Haier

## Tvaika nosūcējs Modelis HATSI120BCS6BVOG



Instrukciju grāmata

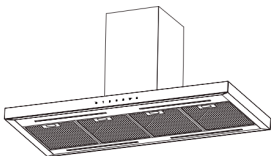


## Informācija un ieteikumi

**UZMANĪBU!** Pieejamās daļas var sakarst, ja tās lieto kopā ar ēdiena gatavošanas ierīcēm

Elektroierīce noteiktos apstākļos var būt bīstama.

- A) Ja tvaika nosūcēju izmanto vienlaicīgi ar ierīcēm, kurās dedzina gāzi vai citu kurināmo, telpā jānodrošina pietiekama ventilācija.
- B) Nepārbaudiet filtru stāvokli tvaika nosūcēja darbības laikā.
- C) Pusstundu pēc ierīces lietošanas nepieskarieties spuldzei.
- D) Nededziniet uguni ar atklātu liesmu zem tvaika nosūcēja.
- E) Izvairieties no gāzes skaitītāja atvēršanas, ja uz plīts nav pannas, jo tā var sabojāt filtrus un izraisīt ugunsbīstamību.
- F) Lai izvairītos no pārkarsušas eļļas izšļakstīšanās un ugunsbīstamības, pastāvīgi pārbaudiet cepšanas procesu.
- G) Pirms apkopes atslēdziet elektrības kontaktdakšu.
- H) Jāievēro noteikumi par gaisa novadīšanu.
- I) Ja vienlaicīgi darbojas tvaika nosūcējs un ar citu enerģiju (ne elektrību) darbinātas ierīces, negatīvais spiediens telpā nedrīkst pārsniegt 4 Pa ( $4 \times 10^{-5}$  bārus)



## Informācija un ieteikumi

**UZMANĪBU!** Pieejamās daļas var sakarst, ja tās lieto kopā ar ēdiena gatavošanas ierīcēm

J) Ja barošanas vads ir bojāts, tas jānomaina ražotājam, tā klientu apkalpošanas dienesta pārstāvim vai līdzīgi kvalificētai personai, lai izvairītos no riska.

K) Šo ierīci drīkst lietot bērni no 8 gadu vecuma un personas ar ierobežotām fiziskām, sensorām vai garīgām spējām vai bez pieredzes un zināšanām, ja vien tās tiek uzraudzītas vai tām ir sniegti norādījumi par ierīces lietošanu drošā veidā un tās saprot ar to saistītos riskus. Bērni nedrīkst spēlēties ar ierīci. Tīrīšanu un apkopi drīkst veikt bērni, ja viņi ir vecāki par 8 gadiem un tiek uzraudzīti.

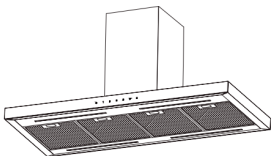
L) Tvaika nosūcēju nav paredzēts uzstādīt virs plīts virsmas, kurai ir vairāk par četriem plīts virsmas elementiem.

M) Tikai lietošanai iekštelpās un mājāsaimniecībā

N) Kad ierīce netiek lietota un pirms tās tīrīšanas atslēdziet to no kontaktligzdas.

O) Uzmanību! Izvadot gaisu no telpas, ievērojiet instrukcijas brīdinājumu par ierīces darbību

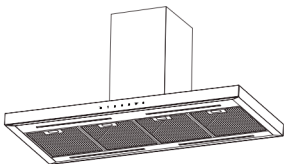
P) Pastāv ugunsbīstamība, ja tīrīšana netiek veikta saskaņā ar norādījumiem.



## Informācija un ieteikumi

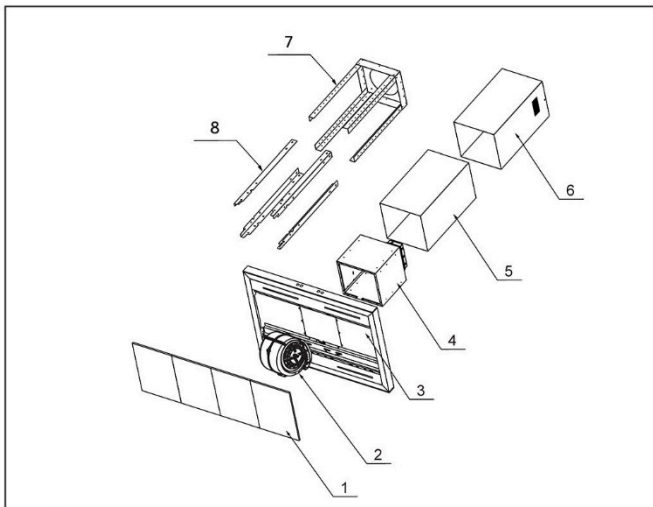
**UZMANĪBU!** Pieejamās daļas var sakarst, ja tās lieto kopā ar ēdiena gatavošanas ierīcēm

- Q) Gaisu nedrīkst izvadīt dūmvadā, ko izmanto dūmu izvadīšanai no ierīcēm, kurās dedzina gāzi vai citu kurināmo (neattiecas uz ierīcēm, kas tikai izvada gaisu atpakaļ telpā).
- R) Bērni ir jāuzrauga, lai nodrošinātu, ka viņi nerotaļājas ar ierīci.
- S) Brīdinājums. Neievietojot skrūves vai fiksācijas ierīci atbilstoši šiem norādījumiem, var rasties elektrisks apdraudējums.
- T) Tvaika nosūcēju nedrīkst uzstādīt zemāk par 65 cm.
- U) Filtra siets ir regulāri jātīra, jo citādi pastāv aizdegšanās risks.
- V) Uzstādīšana jāveic, izmantojot instrukcijā norādītās skrūves un pozīcijas, jo citādi var viegli sabojāt savienojošos vadus.



## Iepazīstiet savu tvaika nosūcēju

Lūdzu, izlasiet šos norādījumus pirms tvaika nosūcēja lietošanas

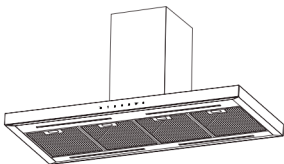


- |                         |                                |                            |
|-------------------------|--------------------------------|----------------------------|
| 1. Filtra montāža       | 2. Ventilācijas kanāla montāža | 3. Galvenā korpusa montāža |
| 4. Plēšas               | 5. Ārējais skurstenis          | 6. Iekšējais skurstenis    |
| 7. Augšējais kronšteins | 8. Apakšējais kronšteins       |                            |

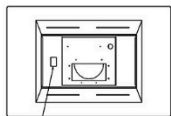
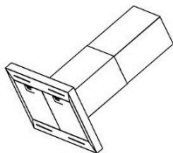
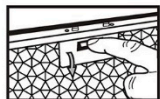
1

### Informācija

Apsveicam ar pirkumu! Mūsu tvaika nosūcējs ir izstrādāts ar daudzām izcilām funkcijām, kas ļauj jums pilnībā izpausties. Pirms tvaika nosūcēja uzstādīšanas un/vai lietošanas rūpīgi izlasiet visus norādījumus.



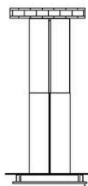
## Informācija un ieteikumi



tehnisko datu plāksnīte

**1**

Pārbaudiet uz tehnisko datu plāksnītes norādīto spriegumu un frekvenci nominālu plāksnītē.



H≥650 mm



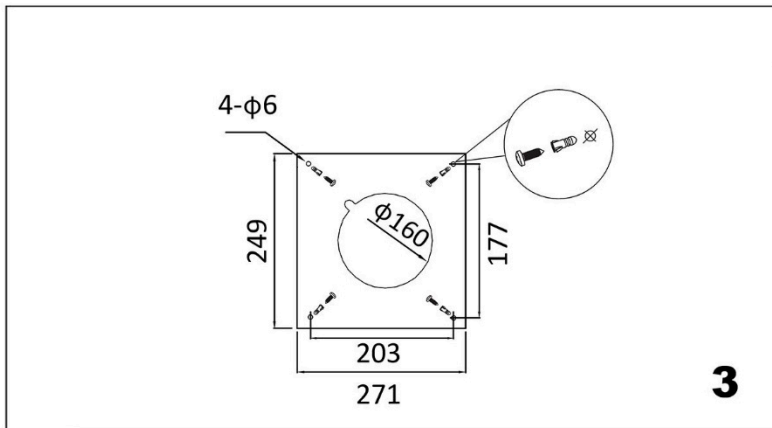
**2**

Ieteicams, lai pēc uzstādīšanas tvaika nosūcēja apakša būtu vismaz 650 mm un ne vairāk kā 750 mm virs plīts sildelementiem un degļiem.



### Informācija

Gaisu nedrīkst izvadīt dūmvadā, ko izmanto dūmu izvadīšanai no ierīcēm, kurās dedzina gāzi vai citu kurināmo (neattiecas uz ierīcēm, kas tikai izvada gaisu atpakaļ telpā)



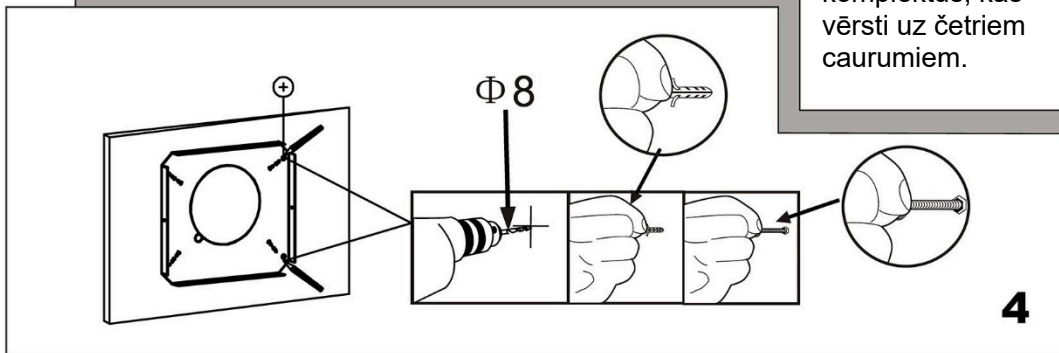
**3**

Stiprinājuma plāksni novietojiet pareizi pie sienas. Pēc tam izmantojiet trafaretu, lai sienā izurbtu četrus  $\phi 8$  caurumus. Fiksējiet četrus paplašinošo aizbāžņu un skrūvju komplektus, kas vērsti uz četriem caurumiem.

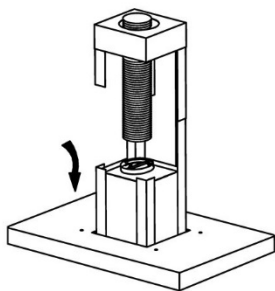
**1**

### Informācija

Griezot vai urbjot sienā vai griestos, nesabojājiet elektroinstalāciju vai citas slēptas inženierkomunikācijas.



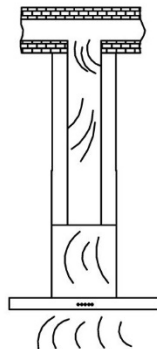
**4**



**5**

Savienojiet cauruli ar ventilācijas kanālu.

Tvaika nosūcējs ir pilnībā pielāgojams dažādiem ventilācijas virzieniem



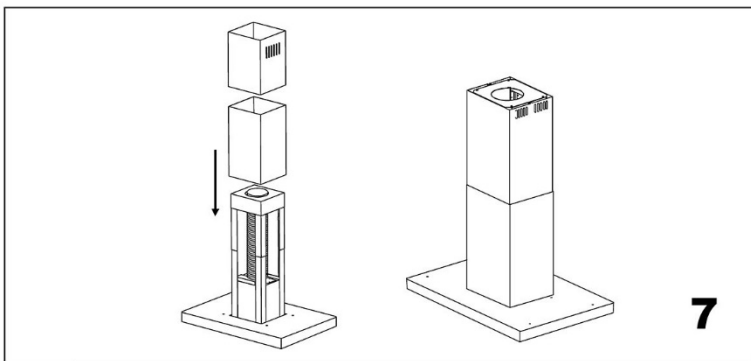
**6**

Visizplatītākā ir vertikālā pozīcija. Ja virs virtuves ir bēniņu telpa, cauruļvadus var izvadīt caur skapi un bēniņiem uz jumta atvērumu.

**i**

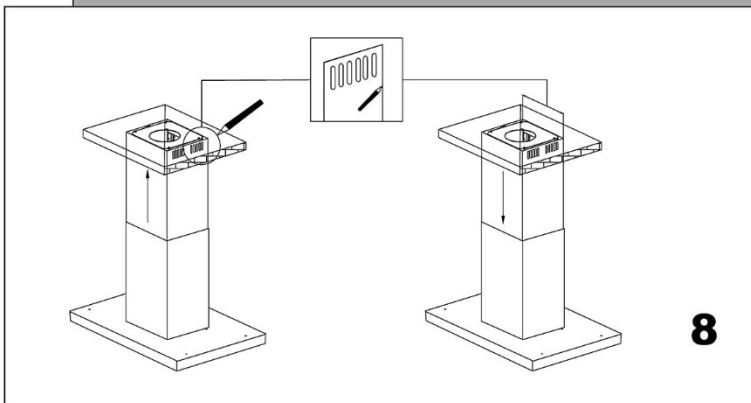
### Informācija

Gaisu nedrīkst izvadīt dūmvadā, ko izmanto dūmu izvadīšanai no ierīcēm, kurās dedzina gāzi vai citu kurināmo.



**7**

Uzlieciet ārējo skursteni uz vēja aizsarga un nostipriniet to uz gaisa kameras ar Phillips galvas skrūvgriezi.



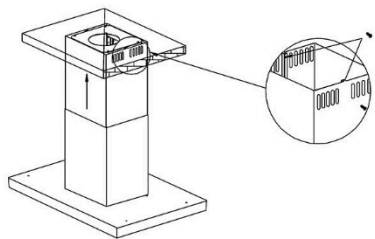
**8**

Noteikti novietojiet 2 skursteņa pārsegus atbilstoši fiksētajam ieliktnim.

**i**

### Informācija

Uzstādīšanas un elektroinstalācijas darbi jāveic kvalificētai(-ām) personai(-ām) saskaņā ar visiem piemērojamiem kodeksiem un standartiem, iekļaujot ugunsdrošu konstrukciju.

**9**

Izmantojiet skrūvi ST4\*10, lai savienotu skursteņa fiksēto ieliktni un augšējo skursteni.

Vadības:



T1



T2



T3



T4



T5



T6



T7

**10**

T1 = ieslēgšanas/izslēgšanas taustiņš

T2 = zema ātruma (ekstrakcijas jaudas) izvēles taustiņš.

T3 = vidēja ātruma (ekstrakcijas jaudas) izvēles taustiņš.

T4 = liela ātruma (ekstrakcijas jaudas) izvēles taustiņš.

T5 = intensīva ātruma izvēles (sūkšanas jaudas) izvēles taustiņš; pēc 5 minūšu darbības pārslēdzas uz vidēju ātrumu. Vidējs ātrums saglabājas 10 minūtes un automātiski izslēdzas.

T6 = gaismas ieslēgšanas/izslēgšanas taustiņš Nospiediet taustiņu "T6", lai ieslēgtu vai izslēgtu gaismu.

Piezīme. Lai regulētu gaismas krāsu, vienlaicīgi nospiediet "T1" un "T6".

T7 = sensora taustiņš Nospiediet taustiņu "T7"; taustiņš mirgos 5 minūtes.

Nosūcējs ieslēdzas vidējā ātrumā atbilstoši nosūcēja sensora noteiktajiem tvaikiem.

Kad priekšējais panelis ir atvērts, visas funkcijas ir pieejamas.

Kad priekšējais panelis ir aizvērts, vienīgās iespējamās darbības ir gaismas ieslēgšana/izslēgšana (T6) un gaismas krāsas regulēšana (vienlaicīgi nospiediet T1 un T6).

**i**

## Informācija

Pusstundu pēc ierīces lietošanas nepieskarieties spuldzei. Lampu nedrīkst pārklāt ar siltumizolāciju vai citu materiālu.

## Nomaiņa un apkope

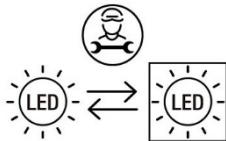
Lai barošanas vada bojājumu gadījumā izvairītos no apdraudējuma, tas jānomaina ražotājam, tā klientu apkalpošanas dienesta pārstāvim vai līdzīgi kvalificētai personai.

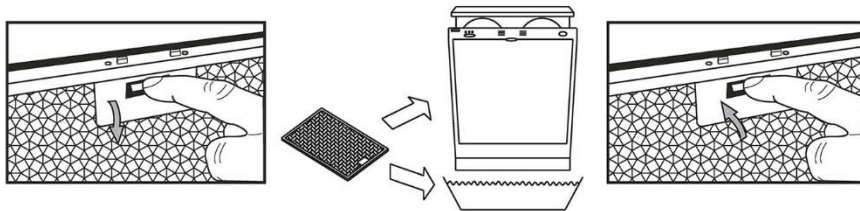
### Lampiņu nomaiņa

Tvaika nosūcējam ir uzstādīta apgaismojuma sistēma uz gaismas diožu tehnoloģijas bāzes.

Gaismas diodes garantē optimālu apgaismojumu ar ilgumu, kas līdz 10 reizēm pārsniedz tradicionālās lampas un ļauj ietaupīt 90 % elektroenerģijas.

Apgaismes sistēmas darbības traucējumu gadījumā sazinieties ar tehnisko dienestu.





- Metālisko filtru ieteicams tīrīt ik pēc trim mēnešiem, ievērojot šīs norādes:
  - Izņemiet metālisko filtru no tvaika nosūcēja un nomazgājiet ūdens un neitrāla šķidrā mazgāšanas līdzekļa šķīdumā, atstājot iemērkta
  - Rūpīgi noskalojiet ar siltu ūdeni un ļaujiet nožūt.
  - Metālisko filtru var mazgāt arī trauku mazgājamā mašīnā.
  - Pēc vairākām mazgāšanas reizēm var mainīties metāliskā filtra krāsa.
  - Tas nav iemesls klientu pretenzijām vai metāliskā filtra nomainībai.



## Informācija

Pastāv ugunsbīstamība, ja tīrīšana netiek veikta saskaņā ar norādījumiem.



Šī ierīce ir marķēta saskaņā ar Eiropas 2013. gada direktīvu 2012/19/ES par elektrisko un elektronisko iekārtu atkritumiem, kas attiecas uz elektriskām un elektroniskām ierīcēm (EEIA). EEIA satur gan piesārņojošas vielas (kas var negatīvi ietekmēt vidi), gan pamatelementus (ko var lietot atkārtoti). Ir svarīgi veikt īpašu EEIA apstrādi, lai pareizi noņemtu un likvidētu visu piesārņojumu un atgūtu visus materiālus. Fiziskām personām var būt svarīga loma, nodrošinot, lai EEIA nekļūst par vides aizsardzības problēmu, tāpēc ir būtiski ievērot dažus pamatnoteikumus:

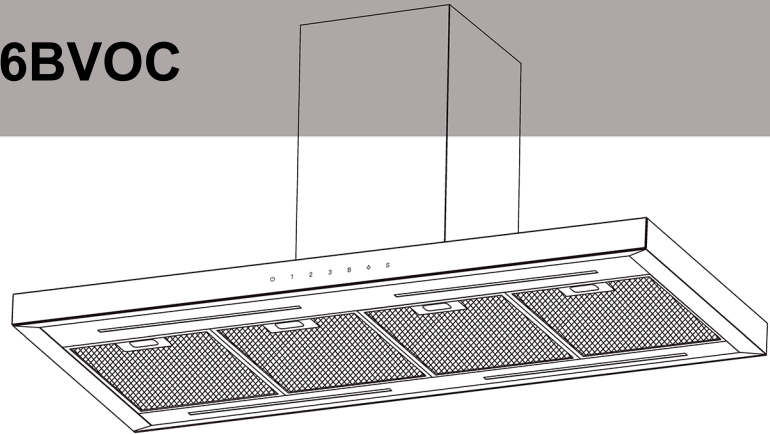
- EEIA nedrīkst apstrādāt kā sadzīves atkritumus;
- EEIA jānogādā īpašās savākšanas zonās, ko pārvalda pilsētas dome vai reģistrēts uzņēmums.

Daudzās valstīs tiek nodrošināta lielo EEIA savākšana no mājāsniecībām. Iegādājoties jaunu ierīci, veco ierīci var nodot piegādātājam, kuram tā šajā konkrētajā gadījumā jāpieņem bez maksas, ja vien šīs ierīces veids un funkcijas atbilst iegādātās ierīces veidam un funkcijām.

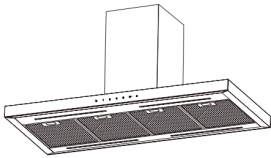
**Ja, izmantojot tvaika nosūcēju, netiek ievēroti iepriekš minētie ieteikumi un norādes par uzstādīšanu, apkopi un izmantošanu, ražotājs atsakās no jebkādas atbildības.**

# Haier

## Afzuigkap Model HATSI120BCS6BVOC



Instructieboek

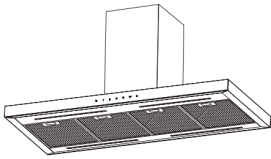


### Informatie en advies

**VOORZICHTIG:** Bij gebruik van kooktoestellen kunnen toegankelijke delen heet worden.

In bepaalde omstandigheden kan een elektrisch apparaat gevaar opleveren.

- A) Zorg voor voldoende ventilatie van de ruimte wanneer de afzuigkap gelijktijdig wordt gebruikt met toestellen die gas of andere brandstoffen verbranden.
- B) Controleer de status van de filters niet wanneer de afzuigkap in werking is.
- C) Raak de gloeilamp niet aan binnen een half uur nadat het apparaat is gebruikt.
- D) Steek geen vlam aan onder de afzuigkap.
- E) Open de gasbrander niet als er geen pan op het fornuis staat, omdat dit schadelijk is voor de filters en brandgevaar oplevert.
- F) Controleer voortdurend het voedsel dat wordt gebakken, om te voorkomen dat oververhitte olie opspat en brand kan veroorzaken.
- G) Haal de stekker uit het stopcontact voordat u onderhoud uitvoert.
- H) De voorschriften betreffende de afvoer van lucht moeten worden gerespecteerd.
- I) Wanneer de afzuigkap en apparaten die worden gevoed met andere energie dan elektriciteit tegelijkertijd in werking zijn. De negatieve druk in de ruimte mag niet hoger zijn dan 4 Pa ( $4 \times 10^{-5}$  bar).



### Informatie en advies

**VOORZICHTIG:** Bij gebruik van kooktoestellen kunnen toegankelijke delen heet worden.

J) Als het netsnoer beschadigd is, moet het worden vervangen door de fabrikant, diens servicevertegenwoordiger of vergelijkbaar gekwalificeerde personen om gevaar te voorkomen.

K) Dit apparaat mag worden gebruikt door kinderen vanaf 8 jaar en door personen met verminderde lichamelijke, zintuiglijke of geestelijke vermogens of met een gebrek aan kennis en ervaring, mits zij onder toezicht worden gehouden of instructies hebben gekregen om het apparaat veilig te kunnen gebruiken en de gevaren begrijpen die ermee gepaard gaan. Kinderen mogen niet met het apparaat spelen. De reiniging en het reguliere onderhoud van het apparaat mogen niet worden uitgevoerd door kinderen, tenzij deze ouder zijn dan 8 jaar en tenzij er toezicht is.

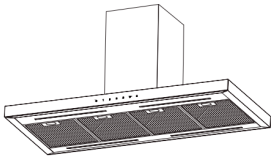
L) De afzuigkap is bedoeld voor installatie boven een fornuis met maximaal vier pitten.

M) Alleen voor huishoudelijk gebruik binnenshuis

N) Haal de stekker uit het stopcontact wanneer het apparaat niet in gebruik is en voordat u het schoonmaakt.

O) Let op! Neem de waarschuwing op het instructieblad in acht ten aanzien van de werking van het apparaat wanneer lucht uit de ruimte wordt afgevoerd

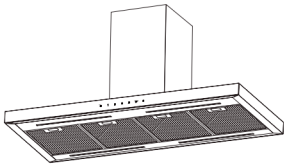
P) Er is brandgevaar als de reiniging niet conform met de instructies wordt uitgevoerd.



### Informatie en advies

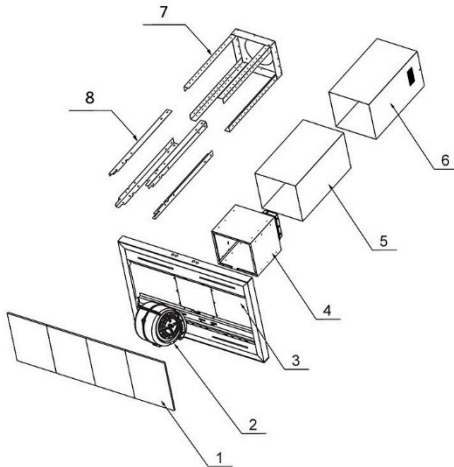
**VOORZICHTIG:** Bij gebruik van kooktoestellen kunnen toegankelijke delen heet worden.

- Q) De lucht mag niet worden afgevoerd in een rookkanaal dat wordt gebruikt voor de afvoer van dampen van toestellen die gas of andere brandstoffen verbranden (niet van toepassing op apparaten die de lucht uitsluitend terug in de ruimte voeren).
- R) Houd kinderen in de gaten, om te voorkomen dat zij met het apparaat spelen.
- S) Waarschuwing: Wanneer de schroeven of de bevestiging niet volgens deze instructies worden aangebracht, kan dit elektrische gevaren met zich meebrengen.
- T) De installatiehoogte van de afzuigkap mag niet minder dan 65 cm bedragen.
- U) Het filterscherm moet regelmatig worden gereinigd, anders bestaat er brandgevaar.
- V) De installatie moet worden uitgevoerd volgens de schroeven en posities die volgens de gebruiksaanwijzing nodig zijn, anders kunnen de aansluitdraden gemakkelijk beschadigd raken.



## Ken uw afzuigkap

Lees deze instructies voordat u uw afzuigkap gebruikt

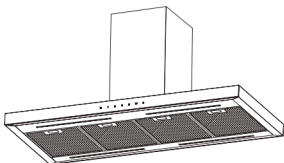


1. Filterassemblage 2. Luchtkanaal 3. Montage hoofdgedeelte  
4. Balg 5. Buitenste schachtdeel 6. Binnenste schachtdeel  
7. Bovenste beugel 8. Onderste beugel

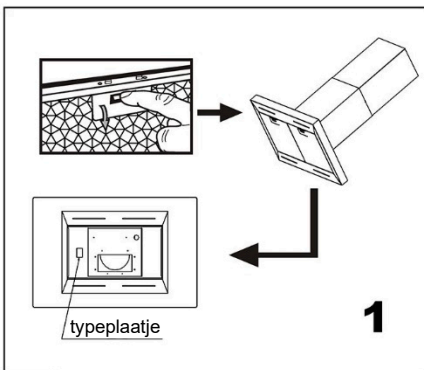


### Informatie

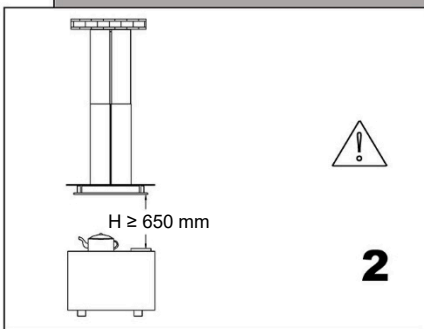
Gefeliciteerd met de aankoop van onze afzuigkap, die ontworpen is met veel superieure functies die u in staat stellen uw leven ten volste te leiden. Lees alle instructies zorgvuldig door voordat u de afzuigkap installeert en/of gebruikt.



## Informatie en advies



Controleer de spanning en frequentie op het typeplaatje aan de binnenkant van de kap.

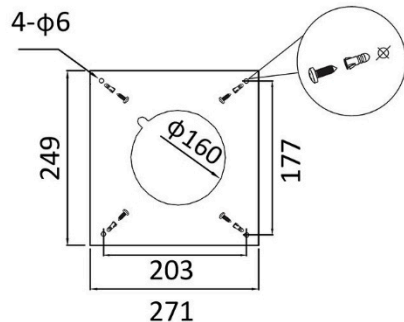


We raden aan dat de onderkant van de kap zich na installatie niet minder dan 650 mm en niet meer dan 750 mm boven de verwarmingselementen en branders van het fornuis bevindt.



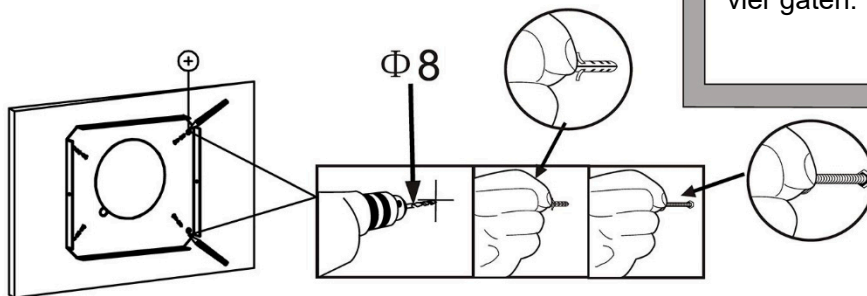
### Informatie

De lucht mag niet worden afgevoerd in een rookkanaal dat wordt gebruikt voor de afvoer van dampen van toestellen die gas of andere brandstoffen verbranden (niet van toepassing op apparaten die de lucht uitsluitend terug in de ruimte voeren)



**3**

Zorg ervoor dat je de bevestigingsplaat goed op de muur plaatst. Gebruik vervolgens het sjabloon om vier gaten van  $\phi 8$  in de muur te boren. Bevestig vier sets expansiepluggen en schroeven bestemd voor de vier gaten.

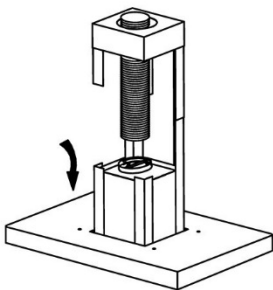


**4**

**i**

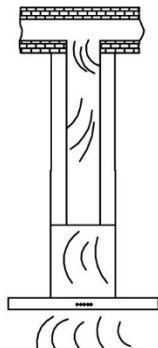
### Informatie

Wanneer u in de muur of het plafond zaagt of boort, mag u de elektrische bedrading of andere verborgen voorzieningen niet beschadigen.



**5**

De afzuigkap is volledig converteerbaar voor verschillende afzuigrichtingen.



**6**

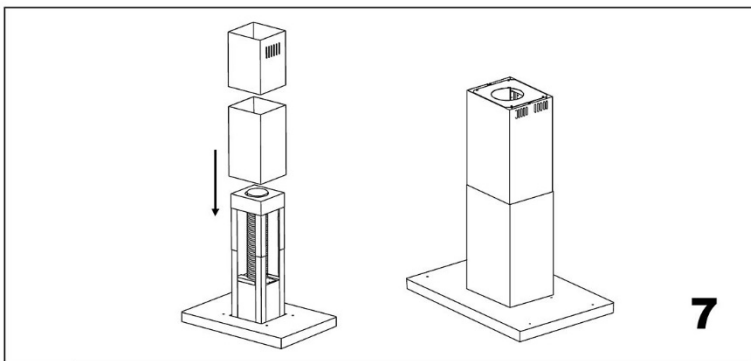
Sluit de slang aan op het luchtkanaal.

Verticaal is de meest gebruikelijke positie. Als uw keuken erboven een zolderruimte heeft, kan het kanaal via de kast en de zolder naar een dakkap worden geleid.



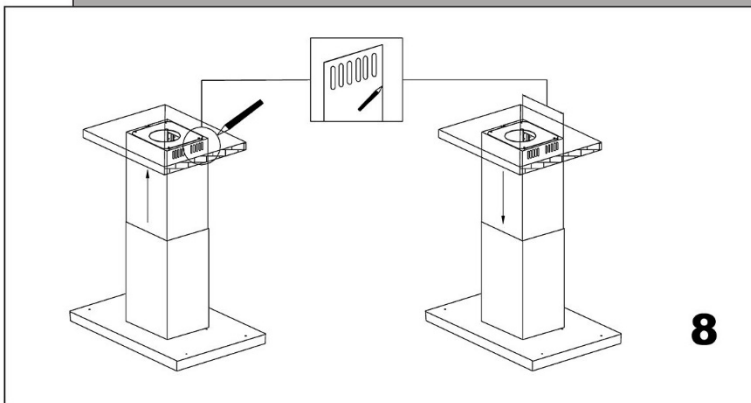
### Informatie

De lucht mag niet worden afgevoerd in een afvoerkanal dat die wordt gebruikt voor uitlaatgassen van toestellen die gas of andere brandstoffen verbranden.



**7**

Zet het buitenste schachtdeel op het windscherm en bevestig hem op de luchtkamer met een kruiskopschroevendraaier.



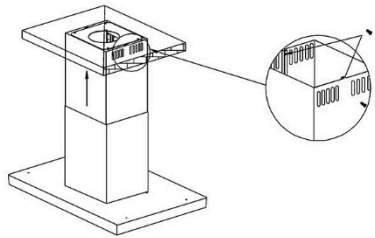
**8**

Zorg ervoor dat u de 2 schachtdeelkappen plaatst in overeenstemming met de vaste steun.



### Informatie

Installatiewerkzaamheden en elektrische bedrading moeten worden uitgevoerd door gekwalificeerd personeel in overeenstemming met alle toepasselijke verordeningen en normen, inclusief brandwerende constructie.

**9**

Gebruik de schroef ST4\*10 om de vaste schachtsteun en het bovenste schachtdeel met elkaar te verbinden.

Bedieningselementen:



T1



T2



T3



T4



T5



T6



T7

**10**

T1 = AAN/UIT-toets

T2 = Snelheidsselectietoets (afzuigvermogen) laag.

T3 = Snelheidsselectietoets (afzuigvermogen) gemiddeld.

T4 = Snelheidsselectietoets (afzuigvermogen) hoog.

T5 = Snelheidsselectietoets (zuigkracht) intensief, na 5 minuten werken wordt overgeschakeld naar de gemiddelde snelheid. De gemiddelde snelheid blijft 10 minuten vertragen en schakelt automatisch uit.

T6 = Toets voor licht aan/uit toets. Druk op 'T6' om de verlichting aan of uit te zetten.

Opmerking: Druk tegelijkertijd op "T1" en "T6" om de lichtkleur aan te passen.

T7 = Druk op de sensortoets 'T7', de toets knippert gedurende 5 minuten.

De kap schakelt in op de middelste snelheid op basis van de dampen die worden gedetecteerd door de sensor waarmee de kap is uitgerust.

Als het voorpaneel open is, zijn alle functies beschikbaar.

Als het voorpaneel gesloten is, zijn de enige mogelijke handelingen het in- en uitschakelen van de verlichting (T6) en het aanpassen van de kleur van de verlichting (druk tegelijkertijd op T1 en T6).

**i**

### Informatie

Raak de gloeilamp niet aan binnen een half uur na gebruik van het apparaat. De lamp mag niet worden bedekt met warmte-isolatie of ander materiaal.

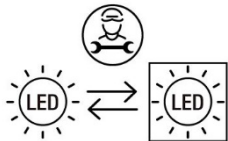
## Vervanging en onderhoud

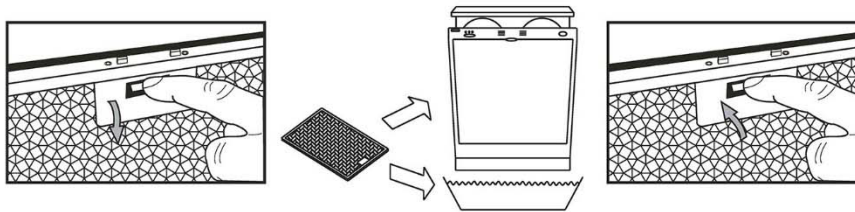
Als het netsnoer beschadigd is, moet het worden vervangen door de fabrikant, diens servicevertegenwoordiger of een vergelijkbaar gekwalificeerde persoon om gevaar te voorkomen.

### Lampen vervangen

De afzuigkap is uitgerust met een verlichtingssysteem op basis van LED-technologie. De LED-lampen garanderen een optimale verlichting, een duur die tot 10 keer langer is dan bij traditionele lampen en maken het mogelijk om 90% elektrische energie te besparen.

Neem bij een storing in het verlichtingssysteem contact op met de technische dienst.





- Het is aan te raden om het metalen filter om de drie maanden te reinigen door de volgende instructies uit te voeren:
  - Verwijder het metalen filter van de afzuigkap en was het in een oplossing van water en een neutraal vloeibaar afwasmiddel en laat het weken
  - Spoel grondig af met warm water en laat drogen.
  - Het metalen filter mag ook in de vaatwasser.
  - Het metalen filter kan na een aantal wasbeurten van kleur veranderen.
  - Dit is geen reden voor een klacht of voor vervanging van het metalen filter.



## Informatie

Er is brandgevaar als de reiniging niet conform met de instructies wordt uitgevoerd.



Dit apparaat is gelabeld in overeenstemming met de Europese Richtlijn 2012/19/EU van 2013 betreffende afgedankte elektrische en elektronische apparatuur (AEEA). De AEEA bevat zowel vervuilende stoffen (die een negatief effect op het milieu kunnen hebben) als basiscomponenten (die hergebruikt kunnen worden). Het is belangrijk dat de AEEA specifieke behandelingen ondergaat om de vervuilende stoffen op de juiste wijze te verwijderen en af te voeren en alle materialen terug te winnen. Individuen kunnen een belangrijke rol spelen om ervoor te zorgen dat de AEEA geen milieuprobleem wordt; het is van essentieel belang om enkele basisregels te volgen:

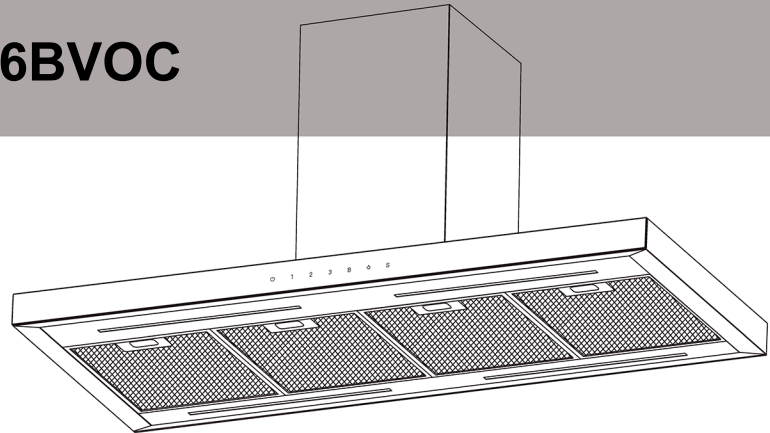
- de AEEA mag niet worden behandeld als huishoudelijk afval;
- de AEEA moet naar speciale inzamelgebieden worden gebracht, die beheerd worden door het gemeentebestuur of een geregistreerd bedrijf.

In veel landen wordt grote AEEA thuis opgehaald. Wanneer u een nieuw apparaat koopt, kan het oude teruggegeven worden aan de leverancier die het gratis moet accepteren met dien verstande dat het apparaat van een gelijkwaardig type is en dezelfde functies heeft als het gekochte apparaat.

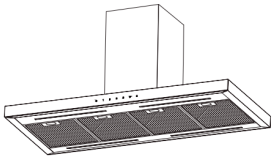
**De fabrikant wijst alle verantwoordelijkheid af als de voorgaande aanbevelingen en instructies met betrekking tot installatie, onderhoud en gebruik niet worden opgevolgd en gerespecteerd bij het gebruik van de afzuigkap.**

# Haier

## Okap kuchenny Model HATSI120BCS6BVOC



Instrukcja obsługi



### Informacje i porady

UWAGA: Dostępne części mogą się nagrzewać podczas używania z urządzeniami do gotowania

W pewnych okolicznościach urządzenie elektryczne może stanowić zagrożenie.

A) Gdy okap kuchenny jest używany jednocześnie z urządzeniami spalającymi gaz lub inne paliwa, należy zapewnić odpowiednią wentylację pomieszczenia.

B) Nie sprawdzaj stanu filtrów podczas pracy okapu.

C) Nie dotykaj żarówki przez pół godziny od zakończenia pracy urządzenia.

D) Nie zapalaj ognia pod okapem kuchennym.

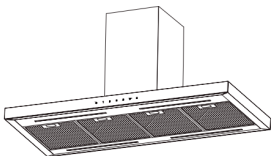
E) Unikaj otwierania gazomierza, gdy na kuchence nie ma garnka, gdyż może to uszkodzić filtry i stwarzać ryzyko pożaru.

F) Należy stale kontrolować proces smażenia, aby uniknąć rozpryskiwania się przegrzanego oleju i zagrożenia pożarem.

G) Przed przystąpieniem do prac konserwacyjnych należy odłączyć wtyczkę elektryczną.

H) Należy przestrzegać przepisów dotyczących odprowadzania powietrza.

I) Gdy okap kuchenny i urządzenia zasilane energią inną niż elektryczna działają jednocześnie. Podciśnienie w pomieszczeniu nie może przekraczać 4 Pa ( $4 \times 10^{-5}$  bar)



## Informacje i porady

UWAGA: Dostępne części mogą się nagrzewać podczas używania z urządzeniami do gotowania

J) Jeśli kabel zasilający ulegnie uszkodzeniu, dla bezpieczeństwa należy zlecić jego wymianę producentowi, autoryzowanemu serwisowi lub osobom o podobnych kwalifikacjach.

K) Urządzenie może być obsługiwane przez dzieci powyżej 8 roku życia i przez osoby o ograniczonych możliwościach fizycznych, sensorycznych lub umysłowych albo osoby nieposiadające doświadczenia ani wiedzy pod warunkiem, że są one pod odpowiednim nadzorem lub zostały poinstruowane, jak bezpiecznie obsługiwać urządzenie i rozumieją związane z nim zagrożenia. Dzieci nie mogą bawić się urządzeniem. Czyszczenie i konserwacja przez użytkownika nie mogą być wykonywane przez dzieci, chyba że mają więcej niż 8 lat i są pod nadzorem.

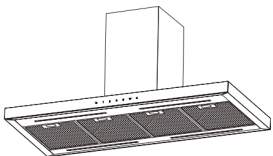
L) Okap kuchenny jest przeznaczony do montażu nad płytą grzewczą posiadającą nie więcej niż cztery elementy grzewcze.

M) Tylko do użytku wewnątrz pomieszczeń i w gospodarstwie domowym

N) Jeżeli urządzenie nie jest używane, a także przed czyszczeniem, należy odłączyć je od gniazdka.

O) Uwaga! Należy przestrzegać ostrzeżeń zawartych w instrukcji dotyczącej obsługi urządzenia przy odprowadzaniu powietrza z pomieszczenia

P) Jeżeli czyszczenie nie odbywa się zgodnie z instrukcjami, istnieje zagrożenie pożarowe.



### Informacje i porady

**UWAGA:** Dostępne części mogą się nagrzewać podczas używania z urządzeniami do gotowania

Q) nie wolno odprowadzać powietrza do przewodu kominowego wykorzystywanego do odprowadzania spalin z urządzeń spalających gaz lub inne paliwa (nie dotyczy urządzeń, które wyłącznie odprowadzają powietrze do pomieszczenia).

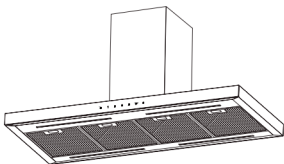
R) Należy pilnować dzieci, aby nie bawiły się urządzeniem.

S) Ostrzeżenie: Zamocowanie wkrętów lub urządzenia mocującego niezgodnie z niniejszą instrukcją może spowodować zagrożenie elektryczne.

T) Wysokość montażu okapu nie może być mniejsza niż 65 cm.

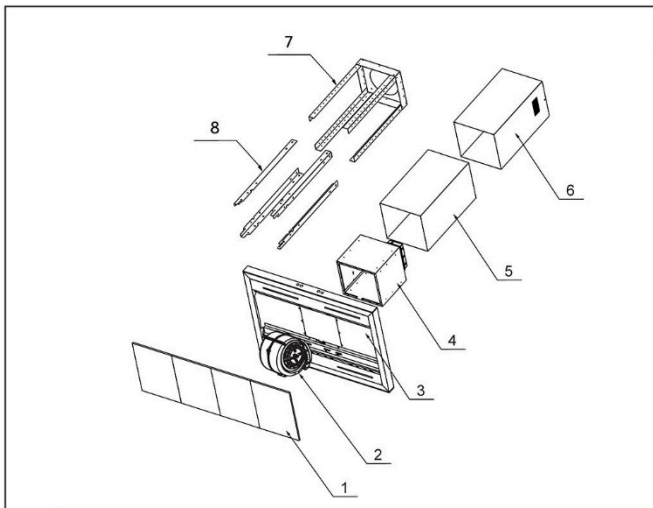
U) Wkład filtrujący należy regularnie czyścić, w przeciwnym razie może dojść do pożaru.

V) Instalację należy przeprowadzić, używając śrub i elementów wymaganych w instrukcji, w przeciwnym razie dojść do uszkodzenia przewodów łączących.



## Poznaj swój okap kuchenny

Przed użyciem okapu kuchennego należy zapoznać się z niniejszą instrukcją

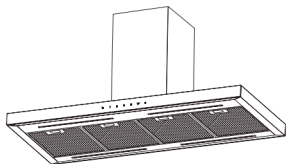


- |                    |                                |                            |
|--------------------|--------------------------------|----------------------------|
| 1. Montaż filtra   | 2. Montaż kanałów powietrznych | 3. Montaż korpusu głównego |
| 4. Łącznik kanałów | 5. Komin zewnętrzny            | 6. Komin wewnętrzny        |
| 7. Górny wspornik  | 8. Dolny wspornik              |                            |

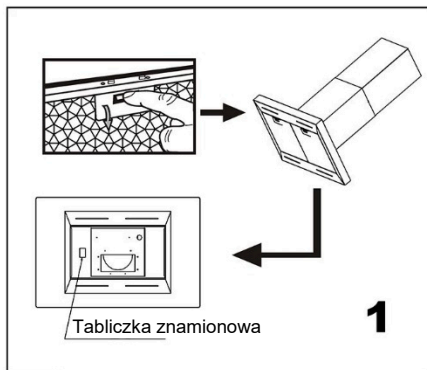


### Informacja

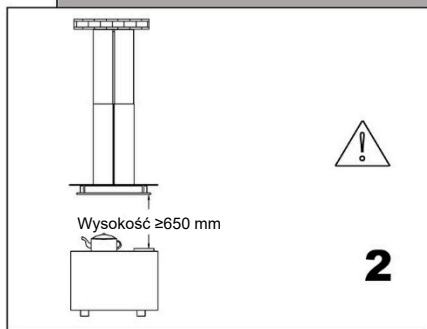
Gratulujemy zakupu naszego okapu kuchennego, który został zaprojektowany tak, aby zawierać wiele doskonałych funkcji pozwalających Ci w pełni cieszyć się życiem. Przed zainstalowaniem i/lub użyciem okapu kuchennego należy uważnie przeczytać całą instrukcję.



## Informacje i porady



Sprawdź napięcie i częstotliwość podane na tabliczce znamionowej umieszczonej wewnątrz okapu.

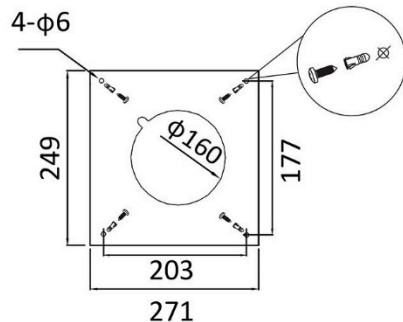


Zalecamy, aby po instalacji dolna część okapu znajdowała się nie mniej niż 650 mm i nie więcej niż 750 mm nad elementami grzewczymi i palnikami kuchenki.



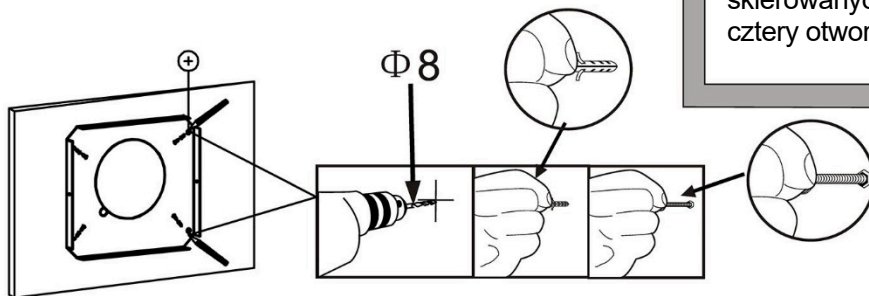
### Informacja

Nie wolno odprowadzać powietrza do przewodu kominowego wykorzystywanego do odprowadzania spalin z urządzeń spalających gaz lub inne paliwa (nie dotyczy urządzeń, które wyłącznie odprowadzają powietrze do pomieszczenia)



**3**

Upewnij się, że płyta mocująca jest prawidłowo umieszczona na ścianie. Następnie za pomocą szablonu wywierć w ścianie cztery otwory o średnicy φ 8. Zamocuj cztery zestawy kołków rozporowych i śrub skierowanych w cztery otwory.

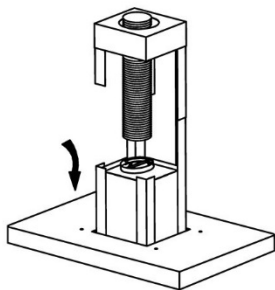


**4**

**i**

### Informacja

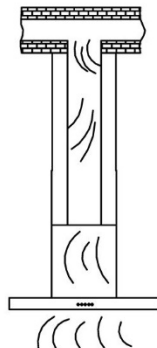
Podczas cięcia lub wiercenia otworów w ścianie lub suficie należy uważać, aby nie uszkodzić przewodów elektrycznych i innych ukrytych instalacji.



**5**

Podłącz wąż  
do kanału  
powietrznego.

Okap kuchenny jest w pełni konwertowalny, co umożliwia wybór różnych kierunków wylotu powietrza



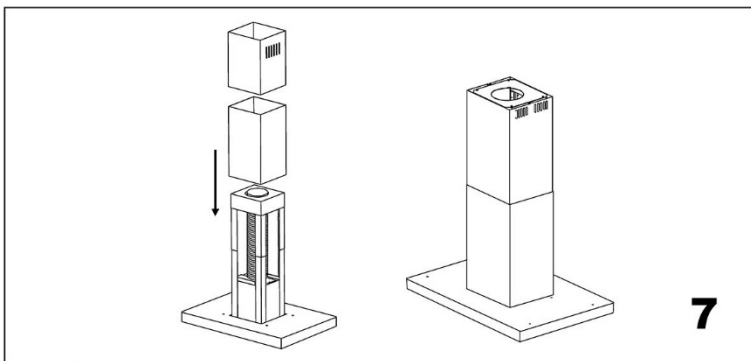
**6**

Pozycja pionowa jest najpopularniejszą pozycją. Jeśli nad kuchnią znajduje się strych, przewody wentylacyjne mogą zostać poprowadzone przez szafkę i strych aż do czapy dachowej.

**i**

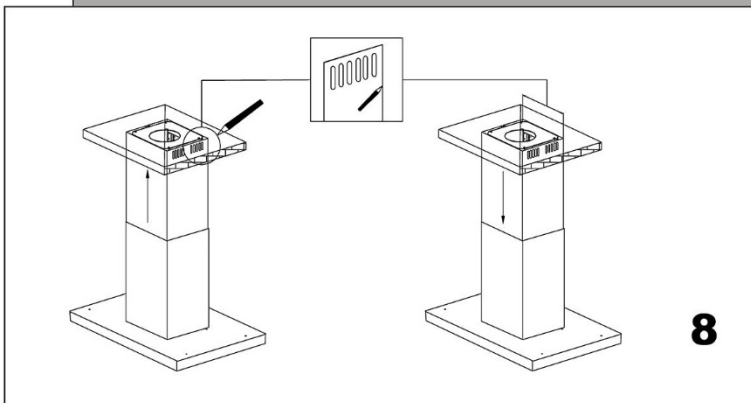
### Informacja

Powietrze nie może być odprowadzane do przewodu kominowego, który służy do odprowadzania spalin z urządzeń spalających gaz lub inne paliwa.



**7**

Założ zewnętrzny komin na przednią szybę i przymocuj go do komory powietrznej za pomocą śrubokręta krzyżakowego.



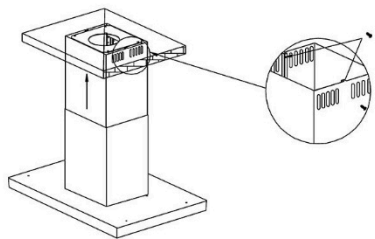
**8**

Upewnij się, że dwie pokrywy kominowe są ustawione zgodnie z zamocowanym wspornikiem.



## Informacja

Prace instalacyjne i okablowanie elektryczne muszą być wykonywane przez wykwalifikowaną osobę(-y) zgodnie ze wszystkimi obowiązującymi przepisami i normami, w tym dotyczącymi konstrukcji przeciwpożarowych.



Za pomocą śruby ST4\*10 połącz stałą podporę komina z górnym kominem.

Przyciski sterujące:



T1



T2



T3



T4



T5



T6



T7

**10**

T1 = Przycisk WŁ./WYŁ.

T2 = Poziom przycisku wyboru prędkości (mocy ekstrakcji) niski.

T3 = Poziom przycisku wyboru prędkości (mocy ekstrakcji) średni.

T4 = Poziom przycisku wyboru prędkości (mocy ekstrakcji) wysoki.

T5 = Przycisk wyboru prędkości (mocy ssania) intensywny, po 5 minutach pracy przelącza się na średnią prędkość. Średnia prędkość powoduje opóźnienie na 10 minut, a następnie wyłączenie zasilania następuje automatycznie.

T6 = Przycisk włączania/wyłączania światła Naciśnij przycisk „T6”, aby włączyć lub wyłączyć światło.

Uwaga: Jednocześnie naciśnij „T1” i „T6”, aby dostosować barwę światła.

T7 = Przycisk czujnika Naciśnij przycisk „T7”, przycisk będzie migać przez 5 minut.

Okap uruchomi się na średniej prędkości na podstawie wykrycia oparów przez czujnik, w który wyposażony jest okap.

Po otwarciu panelu przedniego wszystkie funkcje są dostępne.

Po zamknięciu panelu przedniego jedyną możliwą operacją jest włączanie/wyłączanie światła (T6) oraz regulacja koloru światła (naciśnij jednocześnie przyciski T1 i T6).



## Informacja

Nie dotykaj żarówki przez pół godziny od zakończenia pracy urządzenia. Lampy nie wolno przykrywać izolacją termiczną ani innym materiałem.

## Wymiana i konserwacja

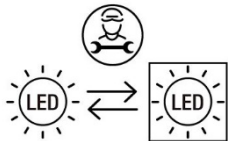
Jeśli przewód zasilający jest uszkodzony, musi zostać wymieniony przez producenta, jego przedstawiciela serwisowego lub osobę z podobnymi kwalifikacjami w celu uniknięcia zagrożenia.

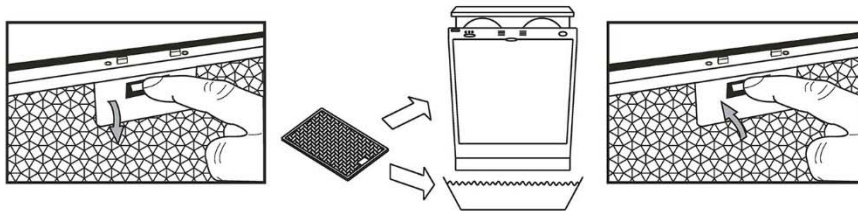
### **Wymiana lamp**

Okap wyposażony jest w system oświetlenia w technologii LED.

Diody LED gwarantują optymalne oświetlenie, działają nawet 10 razy dłużej niż tradycyjne lampy i pozwalają zaoszczędzić 90% energii elektrycznej.

W przypadku awarii systemu oświetlenia należy skontaktować się z serwisem technicznym.





- Zaleca się czyszczenie filtra metalowego co trzy miesiące, wykonując następujące instrukcje:
  - Wyjmij metalowy filtr z okapu kuchennego i umyj go w roztworze wody i neutralnego detergentu w płynie, pozostawiając do namoczenia
  - Dokładnie spłucz ciepłą wodą i pozostaw do wyschnięcia.
  - Metalowy filtr można również myć w zmywarce.
  - Filtr metalowy może zmienić kolor po kilku myciach.
  - Nie stanowi to powodu do reklamacji ani wymiany filtra metalowego.



## Informacja

Jeżeli czyszczenie nie odbywa się zgodnie z instrukcjami, istnieje zagrożenie pożarowe.



To urządzenie jest oznakowane zgodnie z Dyrektywą Europejską 2012/19/UE w sprawie przepisów dotyczących zużytego sprzętu elektrycznego i elektronicznego z 2013 r. dotyczących urządzeń elektrycznych i elektronicznych (WEEE). Zużyty sprzęt elektryczny i elektroniczny zawiera substancje zanieczyszczające (które mogą wywierać negatywny wpływ na środowisko) oraz elementy podstawowe (które nadają się do ponownego wykorzystania). Ważne jest właściwe przetwarzanie zużytego sprzętu elektrycznego i elektronicznego w celu prawidłowego usunięcia i utylizacji wszystkich substancji zanieczyszczających oraz odzyskania pozostałych materiałów. Każdy może odegrać ważną rolę w zadaniu o to, by zużyty sprzęt elektryczny i elektroniczny nie zagrażał środowisku. Zasadnicze znaczenie ma przestrzeganie kilku podstawowych zasad:

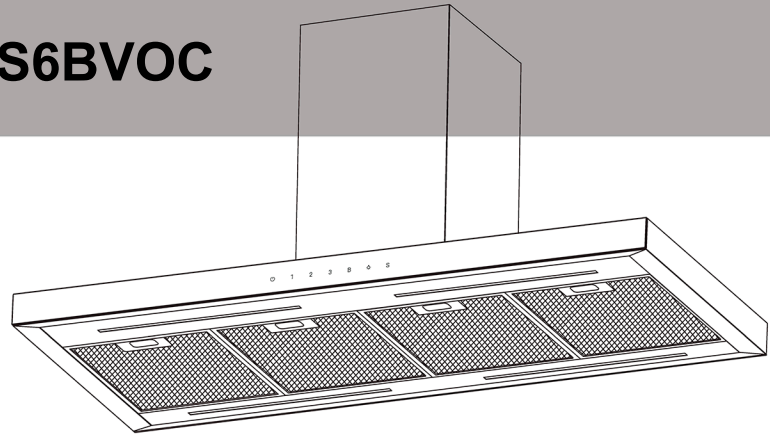
- Zużytego sprzętu elektrycznego i elektronicznego nie należy traktować jak odpadów z gospodarstwa domowego;
- Zużyty sprzęt elektryczny i elektroniczny powinien być odwołany do wyznaczonych punktów zbiórki odpadów zarządzanych przez radę miasta lub zarejestrowaną firmę.

W wielu krajach organizowane są lokalne zbiórki dużego zużytego sprzętu elektrycznego i elektronicznego. Po zakupie nowego urządzenia, stare można oddać dostawcy, który musi je bezpłatnie przyjąć w ramach wymiany, jeśli to urządzenie jest podobnego typu i ma takie same funkcje jak urządzenie zakupione.

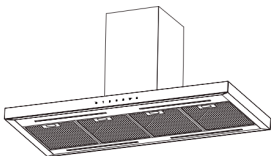
**Producent nie ponosi odpowiedzialności w przypadku nieprzestrzegania i niestosowania się do powyższych zaleceń i instrukcji dotyczących instalacji, konserwacji i użytkowania okapu kuchennego.**

# Haier

## Exaustor Modelo HATSI120BCS6BVOC



Livro de instruções

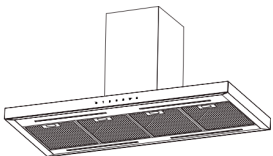


### Informações e conselhos

**CUIDADO:** as peças acessíveis podem tornar-se quentes quando usadas com aparelhos para cozinhar

Em determinadas circunstâncias, o aparelho elétrico pode constituir um perigo.

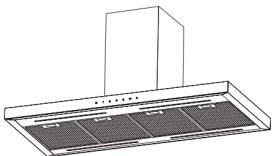
- A) Deverá existir uma ventilação adequada da divisão quando o exaustor estiver a ser usado ao mesmo tempo que aparelhos que funcionam a gás ou outros combustíveis.
- B) Não verificar o estado dos filtros enquanto o exaustor estiver a funcionar.
- C) Não tocar na lâmpada durante meia hora após a utilização do aparelho.
- D) Não acender uma chama debaixo do exaustor.
- E) Evite acender um bico de gás sem nenhuma panela em cima, pois é prejudicial para os filtros e representa um risco de incêndio.
- F) Vigie constantemente os fritos para evitar que o óleo sobreaquecido salpique e se torne um perigo de incêndio.
- G) Desligue a ficha elétrica antes de qualquer manutenção.
- H) Os regulamentos referentes à descarga de ar têm de ser cumpridos.
- I) Quando o exaustor e os aparelhos alimentados por outra energia que não a elétrica estão simultaneamente em funcionamento. A pressão negativa na divisão não deve exceder 4 Pa ( $4 \times 10^{-5}$  bar)



### Informações e conselhos

**CUIDADO:** as peças acessíveis podem tornar-se quentes quando usadas com aparelhos para cozinhar

- J) Se o cabo de alimentação estiver danificado, tem de ser substituído pelo fabricante, pelo agente de serviço ou por pessoas igualmente qualificadas de forma a evitar o perigo.
- K) Este aparelho pode ser utilizado por crianças de idade igual ou superior a 8 anos e por pessoas com capacidades físicas, sensoriais ou mentais reduzidas ou falta de experiência e conhecimento, caso lhes tenha sido fornecida supervisão ou instruções relativas à utilização do aparelho de forma segura e desde que compreendam os perigos envolvidos. As crianças não devem brincar com o aparelho. A limpeza e a manutenção do utilizador não devem ser feitas por crianças a menos que tenham mais de 8 e sejam supervisionadas.
- L) O exaustor destina-se a ser instalado sobre uma placa com não mais de quatro elementos.
- M) Apenas para utilização em interiores e uso doméstico
- N) Quando o aparelho não estiver a ser utilizado e antes de o limpar, desligue-o da tomada.
- O) Atenção! Observe o aviso na ficha de instruções referente ao funcionamento do aparelho quando o ar é descarregado do quarto
- P) Existe o risco de incêndio se a limpeza não for realizada de acordo com as instruções.



### Informações e conselhos

**CUIDADO:** as peças acessíveis podem tornar-se quentes quando usadas com aparelhos para cozinhar

Q) O ar não deve ser descarregado num cano de chaminé que é usado para evacuar fumos de aparelhos que utilizem gás ou outros combustíveis (não aplicável para eletrodomésticos que apenas descarregam ar na divisão).

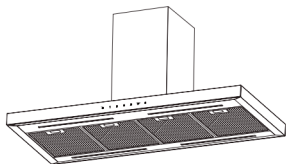
R) As crianças devem ser supervisionadas para garantir que não brincam com o aparelho.

S) Aviso: Se os parafusos ou o dispositivo de fixação não forem montados de acordo com estas instruções, podem ocorrer riscos elétricos.

T) A altura de instalação do exaustor não deve ser inferior a 65 cm.

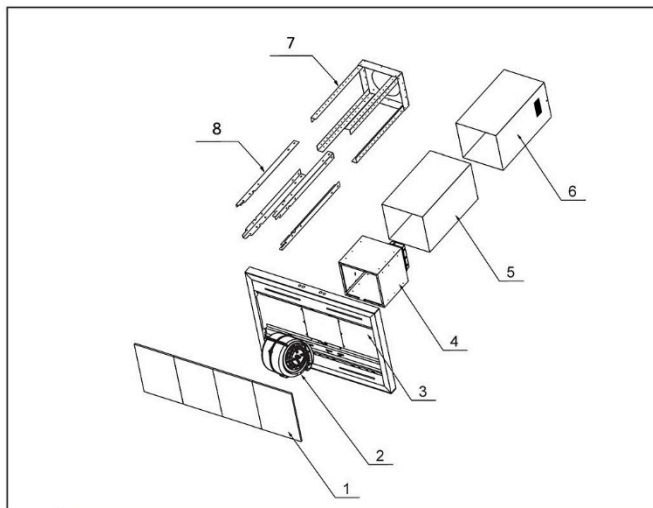
U) A rede do filtro deve ser limpa regularmente, caso contrário existe perigo de incêndio.

V) A instalação deve ser efetuada de acordo com os parafusos e posições requeridas pelas instruções, o que facilmente danificará os fios de ligação.



## Conheça o seu exaustor

Leia estas instruções antes de utilizar o seu exaustor

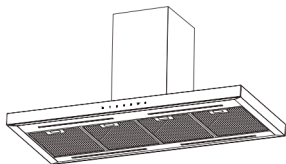


- |                       |                              |                                |
|-----------------------|------------------------------|--------------------------------|
| 1. Conjunto do filtro | 2. Conjunto da conduta de ar | 3. Conjunto do corpo principal |
| 4. Foles              | 5. Chaminé exterior          | 6. Chaminé interior            |
| 7. Suporte superior   | 8. Suporte inferior          |                                |

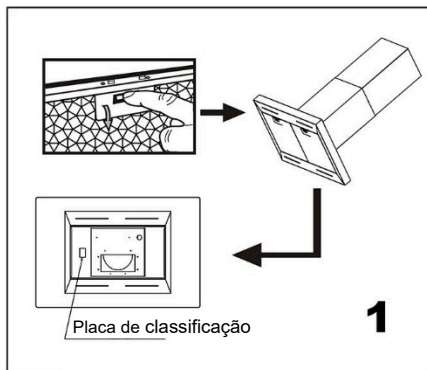


### Informações

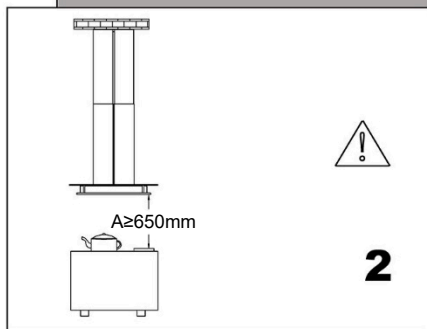
Parabéns pela aquisição do nosso exaustor, que foi concebido para incluir muitas características superiores que lhe permitem a expressão máxima do seu dia-a-dia. Antes de instalar e/ou utilizar o exaustor, leia atentamente todas as instruções.



## Informações e conselhos



Verificar a tensão e a frequência indicadas na placa de classificação situada no interior do exaustor.

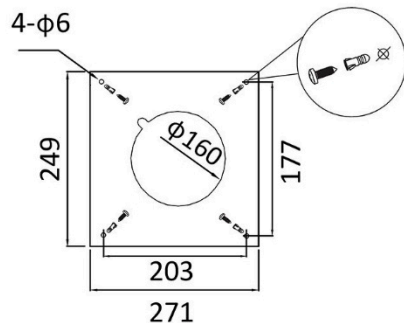


Recomendamos que, após a instalação, a parte inferior do exaustor não fique a menos de 650 mm nem a mais de 750 mm acima das resistências e dos queimadores do fogão.



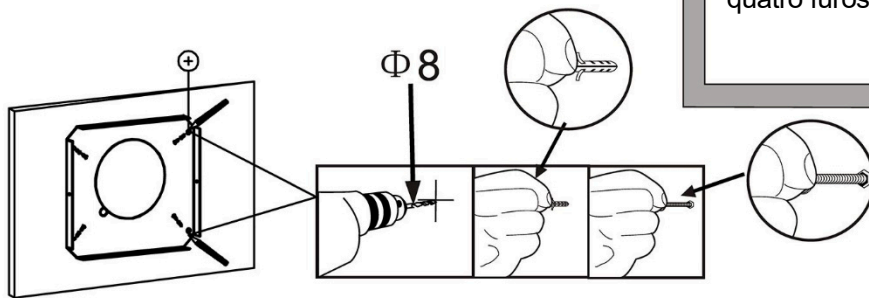
### Informações

O ar não deve ser descarregado num cano de chaminé que é usado para evacuar fumos de aparelhos que utilizem gás ou outros combustíveis (não aplicável para eletrodomésticos que apenas descarregam ar na divisão)



**3**

Certifique-se de que posiciona corretamente a placa de fixação na parede. Em seguida, utilize o stencil para fazer quatro furos de  $\phi 8$  na parede. Fixe os quatro conjuntos de buchas expansivas e parafusos que se destinam aos os quatro furos.

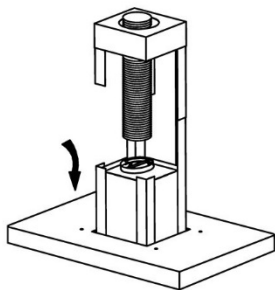


**4**

**i**

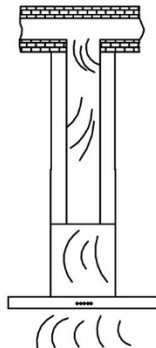
### Informações

Ao cortar ou perfurar a parede ou o teto, não danifique a cablagem elétrica ou outros fornecimentos ocultos.



**5**

O exaustor é totalmente convertível para diferentes direções de ventilação



**6**

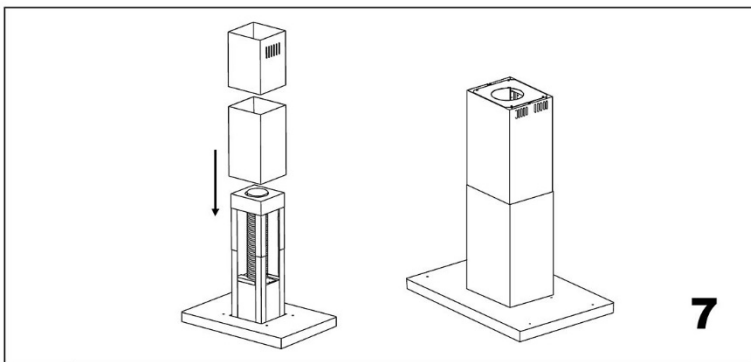
Ligue a mangueira à conduta de ar.

A posição vertical é a mais comum. Se a sua cozinha tiver um sótão por cima, a conduta pode passar pelo armário, pelo sótão até uma tampa no telhado.



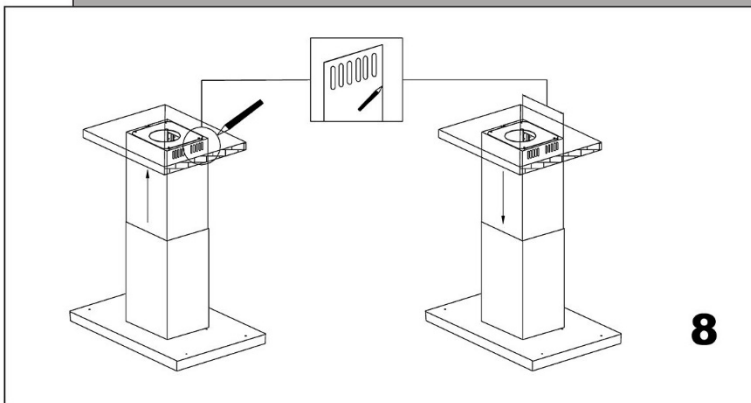
### Informações

O ar não deve ser descarregado num tubo de chaminé utilizado para evacuar fumos de aparelhos que utilizem gás ou outros combustíveis.



**7**

Coloque a chaminé exterior no vidro, fixe-a na câmara de ar com uma chave de parafusos Phillips.



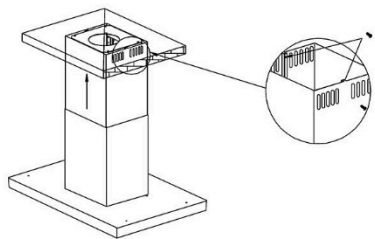
**8**

Certifique-se de que a posição das 2 coberturas da chaminé de acordo com o suporte fixo.



### Informações

Os trabalhos de instalação e a cablagem elétrica devem ser efetuados por pessoal qualificado, em conformidade com todos os códigos e normas aplicáveis, incluindo construção resistente ao fogo.



Utilize o parafuso ST4\*10 para ligar o suporte fixo da chaminé e a chaminé superior.

Controlos:



T1



T2



T3



T4



T5



T6



T7

**10**

T1 = Tecla LIGAR/DESLIGAR

T2 = Tecla de seleção de velocidade (potência de extração) baixa.

T3 = Tecla de seleção de velocidade (potência de extração) média.

T4 = Tecla de seleção de velocidade (potência de extração) alta.

T5 = Tecla de seleção da velocidade (potência de aspiração) intensiva, após 5 minutos de trabalho passa para a velocidade média. A velocidade média continua a atrasar-se durante 10 minutos e desliga-se automaticamente.

T6 = Tecla para ligar/desligar a luz Prima a tecla "T6" para ligar ou desligar a luz.

Nota: Ao mesmo tempo, prima "T1" e "T6" para ajustar a cor da luz.

T7 = Tecla do sensor Prima a tecla "T7", a tecla fica intermitente durante 5 minutos.

O exaustor liga-se à velocidade média em função dos fumos detetados pelo sensor com que o exaustor está equipado.

Quando o painel frontal está aberto, todas as funções estão disponíveis.

Quando o painel frontal está fechado, as únicas operações possíveis são ligar/desligar a luz (T6) e ajustar a cor da luz (premir T1 e T6 ao mesmo tempo).



### Informações

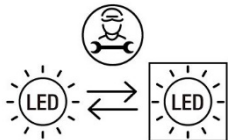
Não toque na lâmpada durante meia hora após a utilização do aparelho. A lâmpada não deve ser tapada com isolamento térmico ou outro material.

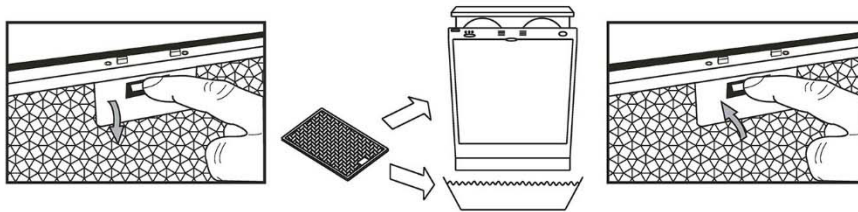
## Substituição e manutenção

Caso o cabo de alimentação estiver danificado deve ser substituído pelo fabricante ou o seu agente de serviço ou pessoas qualificadas similares de forma a evitar o perigo.

### **Substituir as lâmpadas**

O exaustor está equipado com um sistema de iluminação baseado em tecnologia LED. Os LEDs garantem uma iluminação ótima, uma duração até 10 vezes superior à das lâmpadas tradicionais e permitem economizar 90% de energia elétrica. Em caso de mau funcionamento do sistema de iluminação, contacte o serviço técnico.





- Recomenda-se a limpeza do filtro metálico de três em três meses, seguindo as instruções seguintes:
  - Retire o filtro metálico do exaustor e lave-o numa solução de água e detergente líquido neutro, deixando-o de molho
  - Enxague abundantemente com água morna e deixe secar.
  - O filtro metálico também pode ser lavado na máquina de lavar loiça.
  - O filtro metálico pode alterar a sua cor após várias lavagens.
  - Este fato não é motivo de reclamação do cliente nem de substituição do filtro metálico.



### Informações

Existe o risco de incêndio se a limpeza não for realizada de acordo com as instruções.



Este aparelho está rotulado em conformidade com a Diretiva Europeia 2012/19/UE sobre Resíduos de Equipamentos Elétricos e Eletrónicos 2013 no que respeita aos aparelhos elétricos e eletrónicos (REEE). Os REEE incluem substâncias poluentes (que podem ter um efeito nocivo no ambiente) e elementos base (que podem ser reutilizados). É importante que os REEE sejam submetidos a tratamentos específicos para remover e eliminar corretamente os poluentes e recuperar todos os materiais. Os indivíduos têm um papel importante em assegurar que os REEE não se tornam num problema ambiental; é essencial seguir algumas regras básicas:

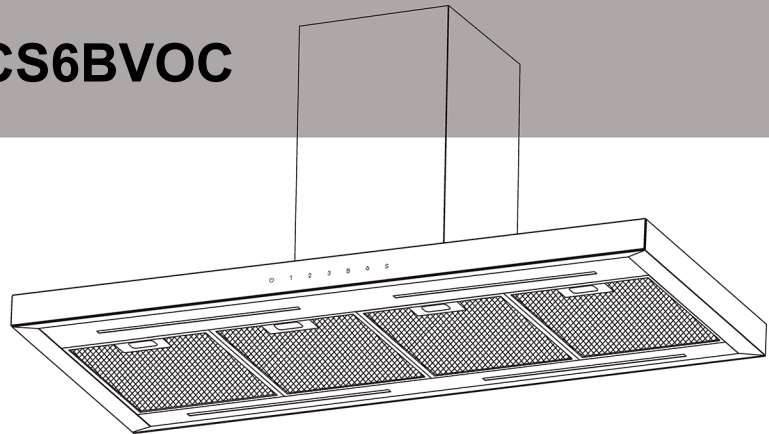
- os REEE não devem ser tratados como resíduos domésticos;
- os REEE devem ser entregues em áreas de recolha dedicadas geridas pela câmara ou uma empresa registada.

Em muitos países, recolhas domésticas podem estar disponíveis para REEE grandes. Ao comprar um novo aparelho, o antigo pode ser devolvido ao fornecedor que tem de o recolher sem qualquer custo, pontualmente, desde que o equipamento seja de um tipo equivalente e tenha as mesmas funções que o eletrodoméstico comprado.

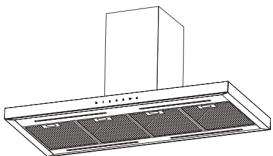
**O fabricante declina qualquer responsabilidade se as recomendações e instruções de instalação, manutenção e utilização acima referidas não forem observadas e respeitadas aquando da utilização do exaustor.**

# Haier

## Кухонная вытяжка Модель HATSI120BCS6BVOС



Инструкция по эксплуатации



Информация и советы

**ПРЕДУПРЕЖДЕНИЕ.** Доступные части могут нагреваться от кухонных приборов.

При определенных обстоятельствах электроприбор может представлять опасность.

А) Во время работы вытяжки при горящих газовых горелках или ином пламени, в помещении должна быть обеспечена надлежащая вентиляция.

Б) Не проверяйте состояние фильтров во время работы вытяжки.

В) Не прикасайтесь к лампе в течение полчаса после использования прибора.

Г) Не зажигайте пламя под вытяжкой.

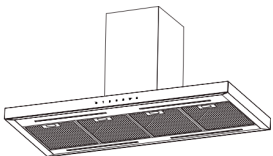
Д) Не зажигайте газовую конфорку, когда на плите нет посуды, – это вредит фильтрам и создает опасность пожара.

Е) Постоянно следите за процессом приготовления, чтобы избежать разбрызгивания перегретого масла и возникновения пожара.

Ж) Перед любым обслуживанием вынимайте вилку из розетки.

З) необходимо соблюдать нормативы относительно выпуска воздуха.

И) При одновременной работе вытяжки и приборов, питающихся не от электричества, отрицательное давление в помещении не должно превышать 4 Па ( $4 \times 10^{-5}$  бар).



Информация и советы

**ПРЕДУПРЕЖДЕНИЕ.** Доступные части могут нагреваться от кухонных приборов.

К) Если шнур питания поврежден, во избежание опасности он должен быть заменен производителем, его сервисным агентом или специалистами с аналогичной квалификацией.

Л) Дети в возрасте 8 лет и старше, а также лица с ограниченными физическими, сенсорными и умственными способностями, недостаточным опытом и знаниями, могут пользоваться прибором только при условии, что они находятся под надлежащим надзором или проинструктированы о порядке безопасного пользования устройством и осознают связанные с этим опасности. Не разрешайте детям играть с устройством. Чистка и обслуживание не должны производиться детьми в возрасте до 8 лет и без присмотра взрослых.

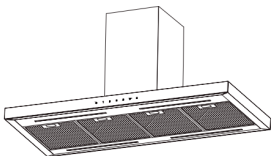
М) Вытяжка предназначена для установки над варочной панелью, имеющей не более четырех варочных элементов.

Н) Только для бытового использования внутри помещений.

О) Когда прибор не используется и перед чисткой, отключите его от розетки.

П) Внимание! Соблюдайте предупреждение в инструкции по эксплуатации, касающееся работы прибора при отводе воздуха из помещения.

Р) Пренебрежение чисткой в соответствии с инструкцией чревато возникновением пожара.



Информация и советы

**ПРЕДУПРЕЖДЕНИЕ.** Доступные части могут нагреваться от кухонных приборов.

С) Нельзя выпускать воздух в воздуховод, используемый для вытяжки продуктов сгорания газа или иного топлива (не применимо к приборам, которые выпускают воздух только обратно в помещение).

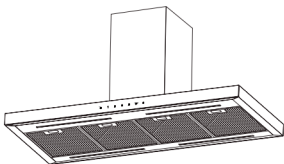
Т) Необходимо следить за детьми, чтобы они не играли с электроприбором.

У) Предупреждение. Несоблюдение правил установки винтов или крепежного устройства в соответствии с данными инструкциями может привести к поражению электрическим током.

Ф) Высота установки вытяжки должна быть не менее 65 см.

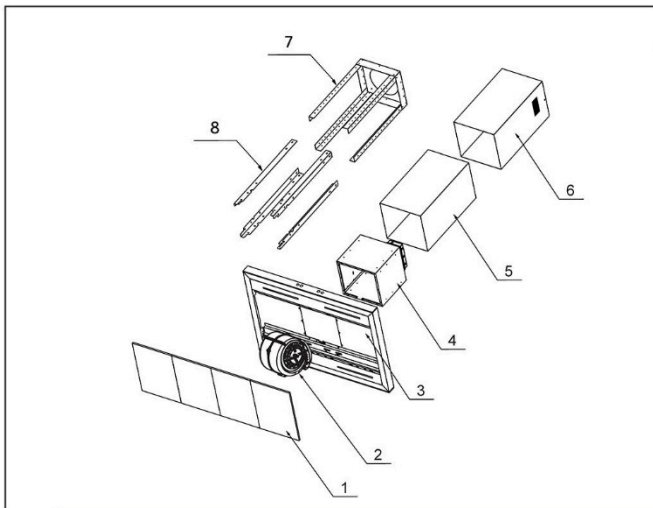
Х) Фильтрующую сетку необходимо регулярно очищать, в противном случае существует опасность возгорания.

Ц) Установка должна выполняться в строгом соответствии с инструкцией, в которой указано расположение винтов и положение изделия, в противном случае можно легко повредить соединительные провода.



## Изучите свою вытяжку

Прочитайте эту инструкцию перед использованием вытяжки

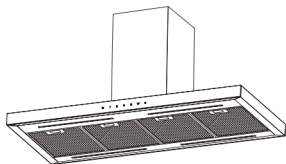


- |                      |                            |                              |
|----------------------|----------------------------|------------------------------|
| 1. Фильтр в сборе    | 2. Воздуховод в сборе      | 3. Основной корпус в сборе   |
| 4. Сильфоны          | 5. Наружная вытяжная труба | 6. Внутренняя вытяжная труба |
| 7. Верхний кронштейн | 8. Нижний кронштейн        |                              |

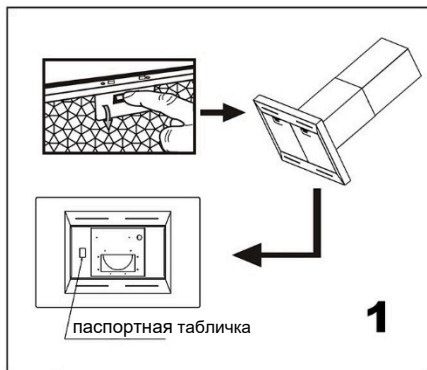


### Информация

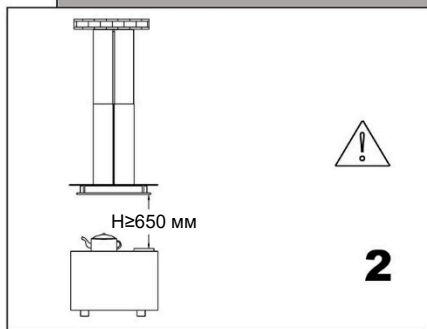
Поздравляем вас с приобретением нашей вытяжки, которая обладает множеством превосходных функций, которые улучшат ваш быт. Перед установкой и (или) использованием вытяжки внимательно прочитайте все инструкции.



## Информация и советы



Проверьте напряжение и частоту, указанные на паспортной табличке, расположенной на внутренней стороне вытяжки.

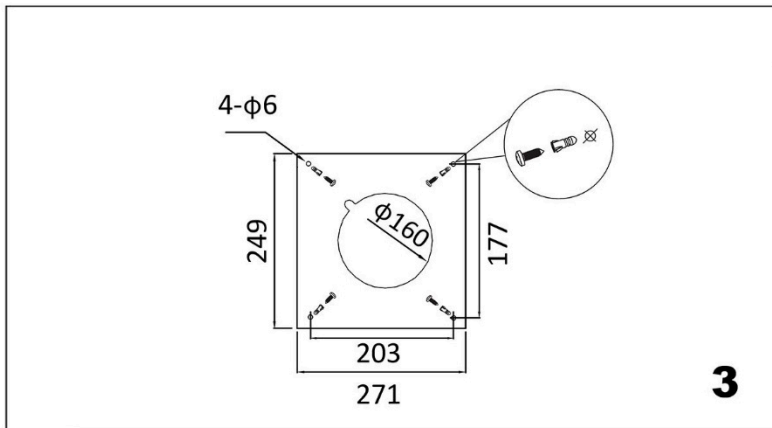


Мы рекомендуем, чтобы после установки нижняя часть вытяжки находилась не менее чем на 650 мм и не более чем на 750 мм выше нагревательных элементов и конфорок плиты.



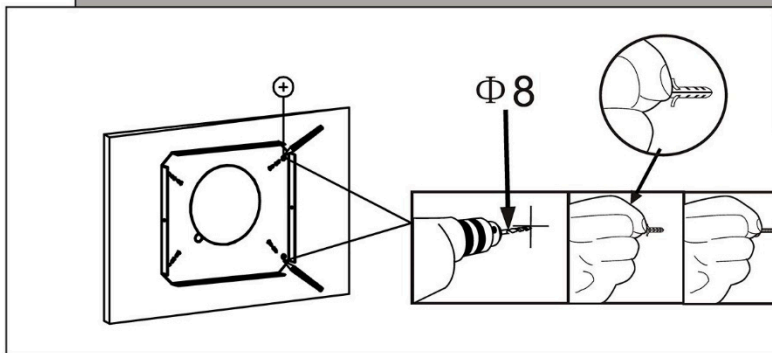
### Информация

Нельзя выпускать воздух в воздуховод, используемый для вытяжки продуктов сгорания газа или иного топлива (не применимо к приборам, которые выпускают воздух только обратно в помещение).



**3**

Убедитесь, что крепежная пластина правильно установлена на стене. Затем используйте трафарет, чтобы просверлить четыре отверстия  $\Phi 8$  на стене. Закрепите четыре комплекта расширяющих дюбелей и шурупов, вставленных в четыре отверстия.

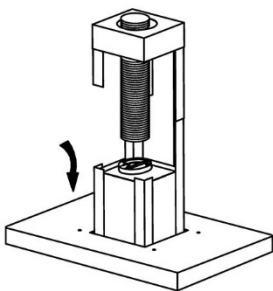


**4**

**1**

### Информация

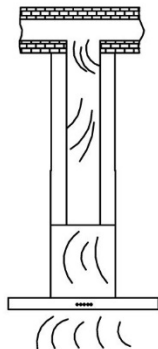
При резке или сверлении стены либо потолка не повредите электропроводку или другие скрытые коммуникации.



**5**

Подсоедините  
шланг к  
воздуховоду.

Вытяжка полностью трансформируется для  
различных направлений вентиляции.



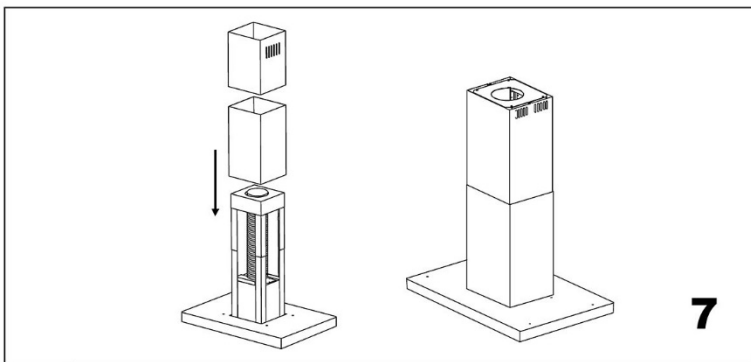
**6**

Наиболее распространенное положение –  
вертикальное. Если над кухней есть  
чердачное помещение, воздуховод может  
быть проложен через шкаф и чердак до  
крыши.

**i**

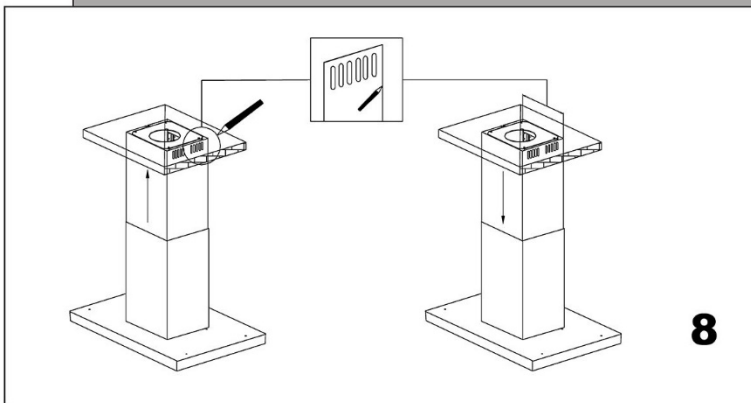
### Информация

нельзя  
выпускать  
воздух в  
воздуховод,  
используемый  
для вытяжки  
продуктов  
сгорания газа  
или иного  
топлива.



**7**

Поместите наружную вытяжную трубу на панель и закрепите ее на воздушной камере с помощью крестообразной отвертки.



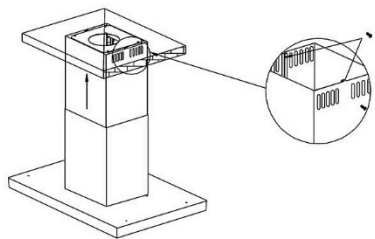
**8**

Убедитесь, что 2 крышки вытяжной трубы расположены в соответствии с неподвижным кронштейном.

**i**

### Информация

Монтажные работы и прокладка электропроводки должны выполняться квалифицированным специалистом (специалистами) в соответствии со всеми применимыми нормами и стандартами, включая огнезащитную конструкцию.



**9**

Используйте винт ST4\*10 для соединения неподвижного кронштейна вытяжной трубы и верхней вытяжной трубы.

Элементы управления:



T1



T2



T3



T4



T5



T6



T7

**10**

T1 = Кнопка ВКЛ/ВЫКЛ

T2 = Кнопка выбора скорости (мощность вытяжки) – низкая.

T3 = Кнопка выбора скорости (мощность вытяжки) – средняя.

T4 = Кнопка выбора скорости (мощность вытяжки) – высокая.

T5 = Кнопка выбора скорости (мощность всасывания) – интенсивная. После 5 минут работы она переключается на среднюю скорость. На средней скорости работа продолжается в течение 10 минут, после чего происходит автоматическое отключение.  
T6 = Кнопка включения/выключения освещения. Нажмите кнопку «Т6», чтобы включить или выключить освещение.

Примечание. Одновременно нажмите кнопки «Т1» и «Т6», чтобы настроить цвет освещения.

T7 = Кнопка датчика. Нажмите кнопку «Т7», кнопка будет мигать в течение 5 минут.

Вытяжка включится на средней скорости в зависимости от количества паров, обнаруженных датчиком, которым оснащена вытяжка.

Когда передняя панель открыта, доступны все функции.

Когда передняя панель закрыта, возможны только включение/выключение освещения (Т6) и регулировка цвета освещения (одновременным нажатием Т1 и Т6).



### Информация

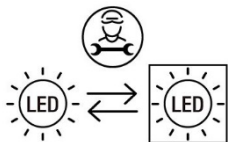
Не прикасайтесь к лампе в течение получаса после использования прибора. Лампа не должна быть покрыта теплоизоляцией или другим материалом.

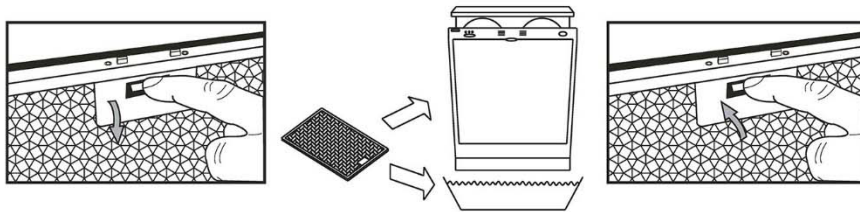
## Замена и техническое обслуживание

При повреждении кабеля питания во избежание возможной опасности его замену должен осуществлять производитель, его сервисный представитель или лицо с подобной квалификацией.

### Замена ламп

Вытяжка оснащена системой освещения на основе светодиодной технологии. Светодиоды обеспечивают оптимальное освещение, срок службы которого в 10 раз больше, чем у традиционных ламп, и позволяют экономить 90% электроэнергии. В случае неисправности освещения обратитесь в техническую службу.





- Рекомендуется очищать металлический фильтр каждые три месяца, выполняя следующие инструкции:
  - Снимите металлический фильтр с вытяжки и промойте его в растворе нейтрального жидкого моющего средства в воде, оставив замачиваться.
  - Тщательно промойте теплой водой и дайте высохнуть.
  - Металлический фильтр также можно мыть в посудомоечной машине.
  - Цвет металлического фильтра может измениться после нескольких моек.
  - Это не повод для рекламации или замены металлического фильтра.



## Информация

Пренебрежение чисткой в соответствии с инструкцией чревато возникновением пожара.



Данное устройство маркировано в соответствии с Европейской директивой 2012/19/EU о правилах утилизации электрического и электронного оборудования 2013 года, касающихся электрических и электронных приборов (WEEE). Электрическое и электронное оборудование (WEEE) содержит как загрязняющие вещества (которые могут оказывать негативное воздействие на окружающую среду), так и базовые элементы (которые могут быть использованы повторно). Важно, чтобы электрическое и электронное оборудование прошло специальную обработку для правильного изъятия и утилизации загрязняющих веществ, а также восстановления всех материалов. Физические лица могут играть важную роль в предотвращении негативного воздействия электрического и электронного оборудования на окружающую среду; необходимо следовать нескольким базовым правилам:

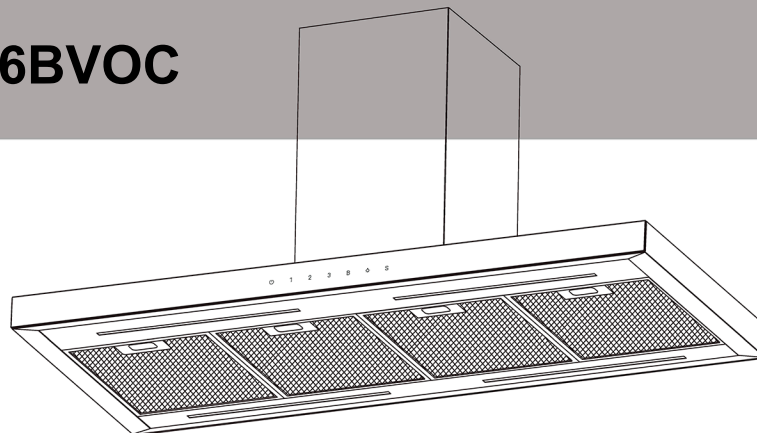
- с электрическим и электронным оборудованием запрещается обращаться как с бытовыми отходами;
- электрическое и электронное оборудование следует отнести в специальные места сбора, деятельность которых регулируется городским советом, либо управляемые зарегистрированной компанией.

Во многих странах для крупного электрического и электронного оборудования могут быть доступны внутренние программы сбора. При покупке новой бытовой техники во многих странах старую можно отдать продавцу, который обязан бесплатно принять ее в порядке «одна единица за одну», если оборудование относится к аналогичному типу и имеет те же функции, что и поставляемое оборудование.

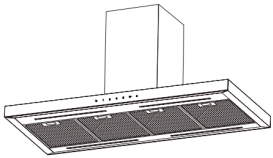
**Производитель снимает с себя всю ответственность, если при эксплуатации вытяжки не соблюдаются вышеизложенные рекомендации и указания по установке, обслуживанию и использованию.**

# Haier

## Kuchynský odsávač Model HATSI120BCS6BVOG



Návod na použitie

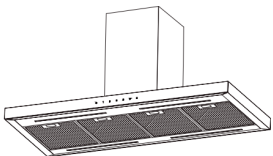


## Informácie a rady

**POZOR:** Pri používaní kuchynských spotrebičov sa prístupné diely môžu veľmi zahriať

Za určitých okolností môže elektrický spotrebič predstavovať nebezpečenstvo.

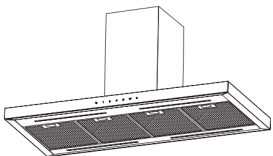
- A) Ak sa kuchynský odsávač používa súčasne so spotrebičmi spaľujúcimi plyn alebo iné palivá, treba zaistiť dostatočné vetranie miestnosti.
- B) Stav filtrov nekontrolujte počas prevádzky odsávača pár.
- C) Žiarovky sa nedotýkajte do pol hodiny po použití spotrebiča.
- D) Pod odsávačom pár nezapaľujte žiadny plameň.
- E) Vyhnite sa otváraniu plynu, keď na sporáku nie je žiadna panvica, pretože to poškodzuje filtre a hrozí nebezpečenstvo požiaru.
- F) Počas vyprážania majte jedlo vždy pod dohľadom, aby ste predišli rozstrekovaniu prehriateho oleja a vzniku požiaru.
- G) Pred akoukoľvek údržbou vytiahnite elektrickú zástrčku spotrebiča.
- H) Je potrebné zaistiť plnenie nariadení týkajúcich sa odvádzania vzduchu.
- I) Keď sú súčasne v prevádzke odsávač pár a spotrebiče napájané inou energiou ako elektrickou energiou. Podtlak v miestnosti nesmie presiahnuť 4 Pa ( $4 \times 10^{-5}$  bar)



### Informácie a rady

**POZOR:** Pri používaní kuchynských spotrebičov sa prístupné diely môžu veľmi zahriať

- J) Ak je poškodený vonkajší napájací kábel, v záujme eliminácie akéhokoľvek rizika ho musí vymeniť výrobca, jeho servisný zástupca alebo rovnako kvalifikovaná osoba.
- K) Deti staršie ako 8 rokov a osoby s obmedzenými fyzickými, zmyslovými alebo duševnými schopnosťami alebo nedostatkom skúseností či vedomostí môžu tento spotrebič používať pod dohľadom, resp. po poučení a oboznámení sa s bezpečným spôsobom používania a porozumení možným nebezpečenstvám. Deti sa so spotrebičom nesmú hrať. Čistenie a bežnú údržbu by nemali vykonávať deti bez dozoru, pokiaľ nie sú staršie ako 8 rokov.
- L) Odsávač pár nie je určený na inštaláciu nad varnú dosku s viac ako štyrmi prvkami varnej dosky.
- M) Na použitie len v interiéri a v domácnosti
- N) Keď sa spotrebič nepoužíva a pred čistením ho odpojte zo zásuvky.
- O) Pozor! Pri vypúšťaní vzduchu z miestnosti dodržujte varovanie v návode na obsluhu spotrebiča
- P) Ak sa nevykonáva čistenie v súlade s pokynmi, hrozí nebezpečenstvo požiaru.



### Informácie a rady

**POZOR:** Pri používaní kuchynských spotrebičov sa prístupné diely môžu veľmi zahriať

Q) Vzduch sa nesmie odvádzať do komína, ktorý slúži na odvádzanie spalín zo spotrebičov spaľujúcich plyn alebo iné palivá (nevzťahuje sa na spotrebiče, ktoré späť do miestnosti vypúšťajú iba vzduch).

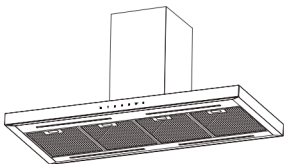
R) Deti by mali byť pod dozorom, aby ste sa ubezpečili, že sa nehrajú so spotrebičom.

S) Varovanie: V prípade nenainštalovania skrutiek alebo upevňovacieho zariadenia v súlade s týmito pokynmi môžu hroziť elektrické riziká.

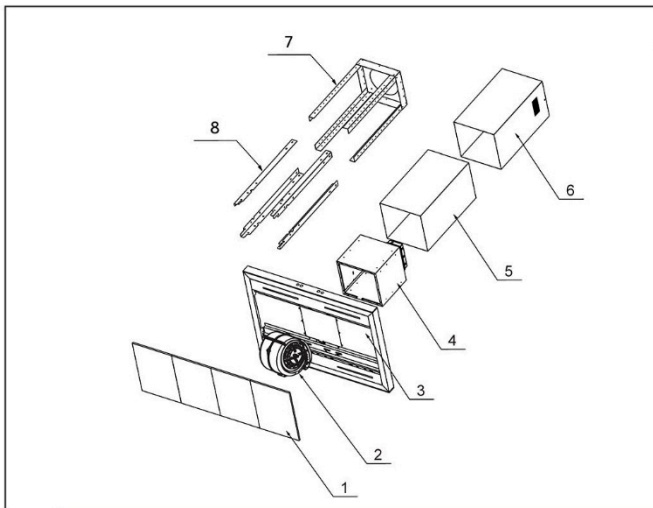
T) Výška inštalácie odsávača pár nesmie byť menšia ako 65 cm.

U) Sieť filtra sa musí pravidelne čistiť, inak hrozí nebezpečenstvo požiaru.

V) Inštaláciu je potrebné vykonať podľa skrutiek a polôh požadovaných v pokynoch, ktoré môžu ľahko poškodiť pripojovacie vodiče.



Oboznámte sa so svojim kuchynským odsávačom  
Pred použitím kuchynského odsávača pár si prečítajte tieto pokyny

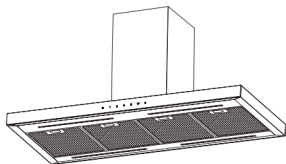


- |                   |                                 |                          |
|-------------------|---------------------------------|--------------------------|
| 1. Zostava filtra | 2. Zostava vzduchového potrubia | 3. Zostava hlavného tela |
| 4. Plášť          | 5. Vonkajší komín               | 6. Vnútrotný komín       |
| 7. Horná konzola  | 8. Spodná konzola               |                          |

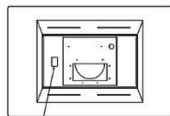
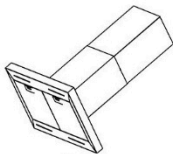
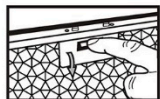
1

## Informácie

Blahoželáme vám ku kúpe nášho kuchynského odsávača pár, ktorý je navrhnutý s mnohými vynikajúcimi funkciami, ktoré vám umožnia naplno vyjadriť svoj životný štýl. Pred inštaláciou a/alebo používaním kuchynského odsávača pár si pozorne prečítajte všetky pokyny.



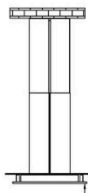
## Informácie a rady



typový štítok

**1**

Skontrolujte napätie a frekvenciu uvedené na typovom štítku umiestnenom na vnútornej strane odsávača pár.



H<sub>z</sub>650 mm



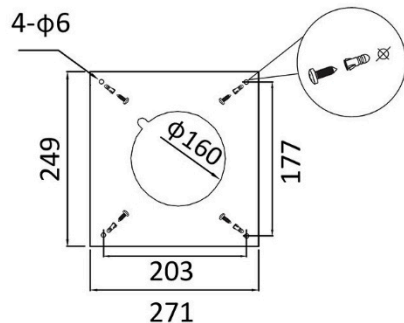
**2**

Odporúčame, aby po bol spodok odsávača pár po inštalácii minimálne 650 mm a maximálne 750 mm nad vykurovacími telesami a horákmi.



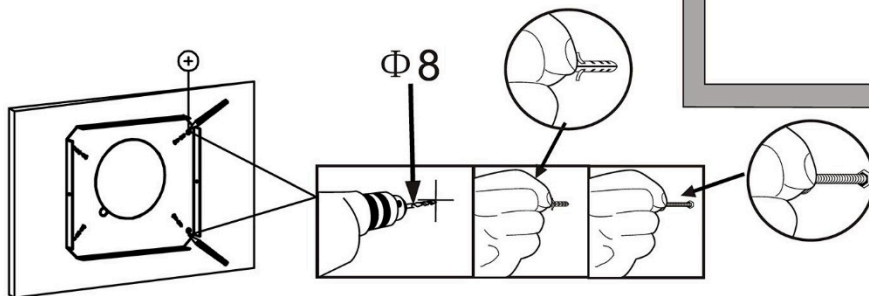
### Informácie

Vzduch sa nesmie odvádzať do komína, ktorý slúži na odvádzanie spalín zo spotrebičov spaľujúcich plyn alebo iné palivá (nevzťahuje sa na spotrebiče, ktoré späť do miestnosti vypúšťajú iba vzduch)



**3**

Dbajte na správne umiestnenie upevňovacej dosky na stenu. Potom pomocou šablóny vyvrtajte štyri  $\phi 8$  otvory do steny. Do štyroch vyvrtaných otvorov vsuňte štyri rozpery na skrutky.

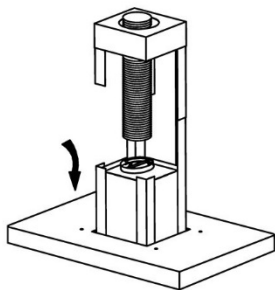


**4**

**i**

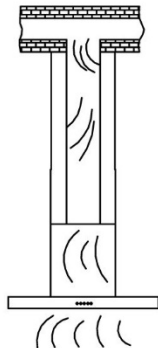
### Informácie

Pri rezaní alebo vŕtaní do steny alebo stropu nepoškodíte elektrické vedenie ani iné skryté inžinierske siete.



**5**

Kuchynský odsávač pár sa dá prestaviť pre rôzne smery vetrania



**6**

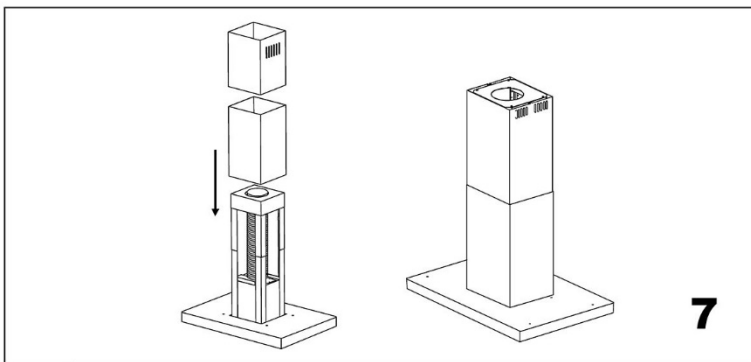
K vzduchovému kanálu pripojte hadicu.

Najbežnejšia poloha je vertikálna. Ak je nad vašou kuchyňou podkrovný priestor, potrubie môže byť vedené cez závesnú skrinku a strop do podkrovia a k strešnému uzáveru.

**i**

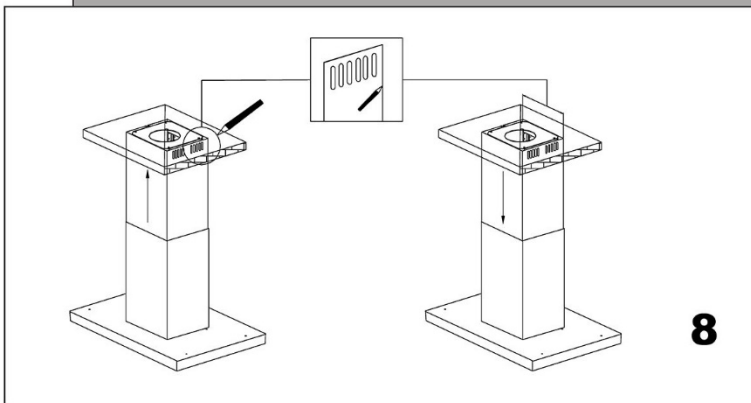
### Informácie

Vzduch sa nesmie odvádzať do vedenia, ktoré slúži na odvádzanie výfukových plynov zo spotrebičov spaľujúcich plyn alebo iné palivá.



**7**

Nasadte vonkajší komín na čelné sklo, pripevnite ho na vzduchovú komoru krížovým skrutkovačom.



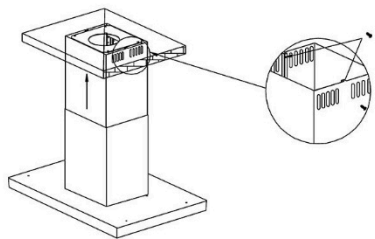
**8**

Uistite sa, že ste umiestnili 2 kryty komína podľa pevnej podpery.

**i**

### Informácie

Inštalčné práce a elektrické vedenie musí urobiť kvalifikovaná osoba (osoby) v súlade so všetkými platnými predpismi a normami, vrátane protipožiarnej konštrukcie.



**9**

Pomocou skrutky ST4\*10 spojte pevnú podporu komína a horný komín.

Ovládacie prvky:



T1



T2



T3



T4



T5



T6



T7

**10**

T1 = ZAPNUTÉ/VYPNUTÉ

T2 = Tlačidlo výberu nízkej rýchlosti (výkon odsávania).

T3 = Tlačidlo výberu strednej rýchlosti (výkon odsávania).

T4 = Tlačidlo výberu vysokej rýchlosti (výkon odsávania).

T5 = Tlačidlo výberu intenzívnej rýchlosti (sací výkon), po 5 minútach práce sa prepne na strednú rýchlosť. Stredná rýchlosť bude pokračovať s oneskorením 10 minút a automaticky sa vypne.

T6 = Stlačením tlačidla „T6“ zapnete alebo vypnete svetlo.

Poznámka: Ak stlačíte súčasne „T1“ a „T6“, upravíte farbu svetla.

T7 = Tlačidlo snímača Stlačte tlačidlo „T7“, tlačidlo bude 5 minút blikať.

Odsávač pár sa zapne pri strednej rýchlosti, v závislosti od spalín detegovaných snímačom, ktorým je odsávač pár vybavený.

Keď je predný panel otvorený, sú dostupné všetky funkcie.

Keď je predný panel zatvorený, jediné možné úkony sú zapnutie/vypnutie svetla (T6) a úprava farby svetla (stlačte T1 a T6 súčasne).

**i**

## Informácie

Žiarovky sa nedotýkajte do pol hodiny po použití spotrebiča. Lampa nesmie byť zakrytá tepelnou izoláciou ani iným materiálom.

## Výmena a údržba

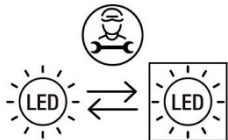
Ak je poškodený vonkajší napájací kábel, v záujme eliminácie akéhokoľvek rizika ho musí vymeniť výrobca alebo jeho servisný zástupca alebo rovnako kvalifikovaná osoba.

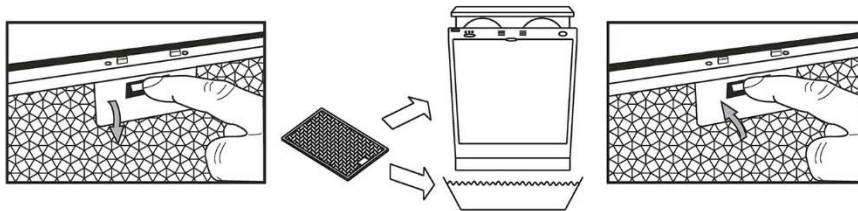
### **Výmena svietidiel**

Digester je vybavený osvetľovacím systémom s LED technológiou.

LED zaručujú optimálne osvetlenie, majú životnosť až 10-krát dlhšiu ako tradičné svietidlá a umožňujú ušetriť 90 % elektrickej energie.

V prípade poruchy osvetľovacieho systému kontaktujte technickú službu.






- Odporúčame čistiť kovový filter každé tri mesiace podľa nasledujúcich pokynov:
  - Vyberte kovový filter z odsávača pár a umyte ho v roztoku vody a neutrálneho tekutého čistiaceho prostriedku, nechajte ho namočený
  - Dôkladne opláchnite teplou vodou a nechajte uschnúť.
  - Kovový filter sa môže umývať aj v umývačke riadu.
  - Kovový filter môže po niekoľkých umytiach zmeniť farbu.
  - Nie je to dôvod na reklamáciu ani výmenu kovového filtra.



## Informácie

Ak sa nevykonáva čistenie v súlade s pokynmi, hrozí nebezpečenstvo požiaru.



Tento spotrebič je označený v súlade s európskou smernicou 2012/19/EÚ o odpade z elektrických a elektronických zariadení (OEEZ) z roku 2013. OEEZ obsahuje kontaminujúce látky (ktoré môžu mať negatívny vplyv na životné prostredie) a základné prvky (ktoré sa dajú opätovne použiť). Je dôležité, aby sa OEEZ likvidoval správne použitím špecifických postupov s cieľom zaistiť správne odstránenie a likvidáciu všetkých znečisťujúcich látok, ako aj obnovenie ostatných materiálov. Jednotlivci  prispievajú výraznou mierou k minimalizácii vplyvov OEEZ na životné prostredie. Bezpodmienečne treba dodržiavať určité základné pravidlá:

- OEEZ sa nesmie spracúvať ako bežný domáci odpad;
- OEEZ je potrebné odovzdávať na príslušných zberných miestach, ktoré sú riadené príslušnou samosprávnou obcou alebo registrovanými spoločnosťami.

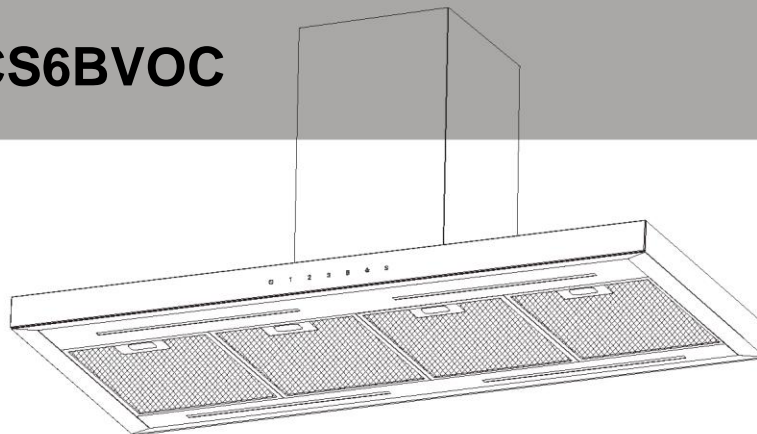
V mnohých krajinách je k dispozícii domáci zber veľkých zariadení spadajúcich do kategórie OEEZ. V prípade zakúpenia nového spotrebiča môžete vrátiť starý spotrebič maloobchodnému predajcovi, ktorý musí zabezpečiť jeho bezplatný odvoz, pokiaľ ide o spotrebič rovnakého typu a disponujúceho rovnakými funkciami ako zakúpené zariadenie.

**Výrobca odmieta akúkoľvek zodpovednosť, ak pri používaní odsávača pár nebudú dodržané a rešpektované vyššie uvedené odporúčania a pokyny týkajúce sa inštalácie, údržby a používania.**

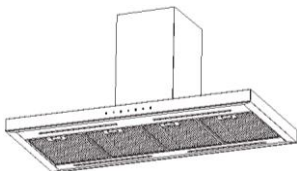
# Haier

**Páraelszívó**

**Modell: HATSI120BCS6BVOC**



Útmutató kézikönyv

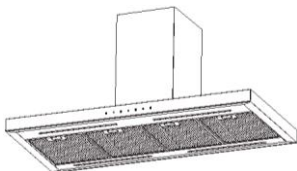


## Információk és tanácsadás

VIGYÁZAT: A hozzáférhető alkatrészek felforrósodhatnak, ha főzőberendezésekkel együtt használják ezeket.

Bizonyos körülmények között az elektromos készülék veszélyt jelenthet.

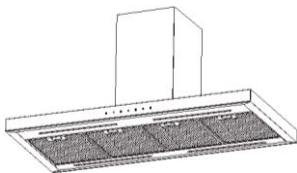
- A) Ha a páraelszívót gázzal vagy más tüzelőanyaggal működő készülékkel egyidejűleg használják, a helyiségben megfelelő szellőzésnek kell lennie.
- B) Ne ellenőrizze a szűrők állapotát, amíg a páraelszívó működik.
- C) Ne érintse meg az izzót a készülék használatát követő fél órán belül.
- D) Ne gyújtson lángot a páraelszívó alatt.
- E) Ne nyissa ki a gázmérőt, ha nincs serpenyő a tűzhelyen, mivel ez károsítja a szűrőket és tűzvesélyt okozhat.
- F) Folyamatosan ellenőrizze az ételek sütését, hogy elkerülje a túlmelegedett olaj kifröccsenését és tűzveszélyessé válását.
- G) Bármilyen karbantartás előtt húzza ki az elektromos dugaszt.
- H) Kötelezően tegyen eleget a levegő kibocsátására vonatkozó szabályoknak.
- I) Amikor a páraelszívó és az elektromos áramtól eltérő energiával működő készülékek egyidejűleg működnek. A negatív nyomás a helyiségben nem haladhatja meg a 4 Pa ( $4 \times 10^{-5}$  bar) értéket.



## Információk és tanácsadás

VIGYÁZAT: A hozzáférhető alkatrészek felforrósodhatnak, ha főzőberendezésekkel együtt használják ezeket.

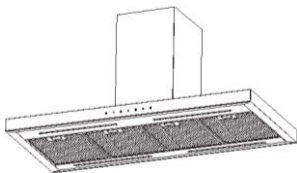
- J) Ha a tápkábel megsérül, a veszély elkerülése érdekében cseréltesse ki a gyártóval, a gyártó szervizközpontjával vagy más szakemberrel.
- K) A berendezést 8 évnél idősebb gyermekek vagy csökkent fizikai, érzékszervi vagy mentális képességű, vagy tapasztalattal és ismerettel nem rendelkező személyek akkor használhatják, ha felügyelet alatt állnak vagy ha megfelelő utasításokkal látták el őket a berendezés biztonságos használatát illetően, és megértették a használatból eredő veszélyeket. Gyermekek nem játszhatnak a berendezéssel. A tisztítást és a karbantartást nem végezhetik gyermekek, kivéve, ha 8 évesnél idősebbek és felügyelik őket.
- L) A páraelszívó nem szerelhető négynél több főzőlap-elemmel rendelkező főzőlap fölé.
- M) Kizárólag beltéri és háztartási használatra
- N) Húzza ki a csatlakozódugót a fali aljzatból, ha a készüléket nem használja, illetve tisztítás előtt.
- O) Figyelem! Vegye figyelembe a készülék használati utasításában található figyelmeztetést, amely a levegő helyiségből való távozására vonatkozik
- P) Tűzveszélyes, ha a tisztítást nem az utasításoknak megfelelően végzik.



## Információk és tanácsadás

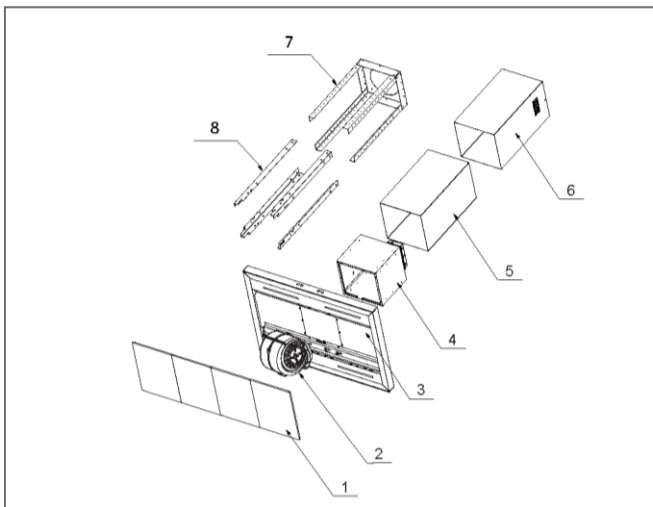
VIGYÁZAT: A hozzáférhető alkatrészek felforrósodhatnak, ha főzőberendezésekkel együtt használják ezeket.

- Q) A levegő nem vezethető ki olyan kürtőbe, amely olyan égéstermékek elvezetésére szolgál, amelyek gázt vagy egyéb tüzelőanyagot elégető készülékekből származnak (nem vonatkozik olyan készülékekre, amelyek csupán a helyiségbe vezetik vissza a levegőt).
- R) A gyermekek felügyeletre szorulnak annak biztosítása érdekében, hogy nem játszanak a készülékkel.
- S) Figyelmeztetés: A csavarok vagy rögzítőeszközök beszerelésének az elmaradása vagy nem a jelen utasításoknak megfelelő beszerelése elektromos veszélyeket eredményezhet.
- T) A páraelszívó beépítési magassága nem lehet kevesebb 65 cm-nél.
- U) A szűrő rendszeres tisztítást igényel, ellenkező esetben tűzveszély jelentkezhethet.
- V) A beszerelést az utasításokban meghatározott csavarok és pozíciók szerint végezze el, mivel ezek könnyen károsíthatják a csatlakozóvezetékeket.



## Ismerje meg a páraelszívót

Kérjük, olvassa el ezeket az utasításokat a páraelszívó használata előtt.

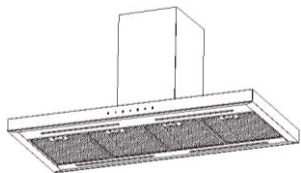


- |                    |                           |                     |
|--------------------|---------------------------|---------------------|
| 1. Szűrőszerelvény | 2. Légcsatorna-szerelvény | 3. Fő házszerelvény |
| 4. Membrán         | 5. Külső kémény           | 6. Belső kémény     |
| 7. Felső tartóelem | 8. Alsó tartóelem         |                     |

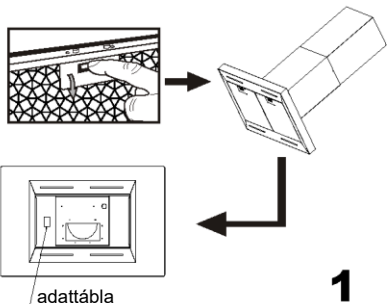


### Információ

Gratulálunk páraelszívónk megvásárlásához, amelyet úgy terveztek, hogy számos kiváló funkciót tartalmazzon, és megkönnyítse életét. A páraelszívó felszerelése és/vagy használata előtt figyelmesen olvassa el az összes utasítást.

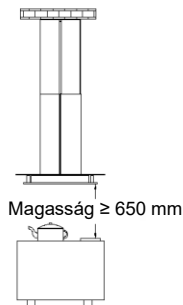


## Információk és tanácsadás



**1**

Ellenőrizze a feszültséget és a frekvenciát az elszívó belsejében található adattáblán.



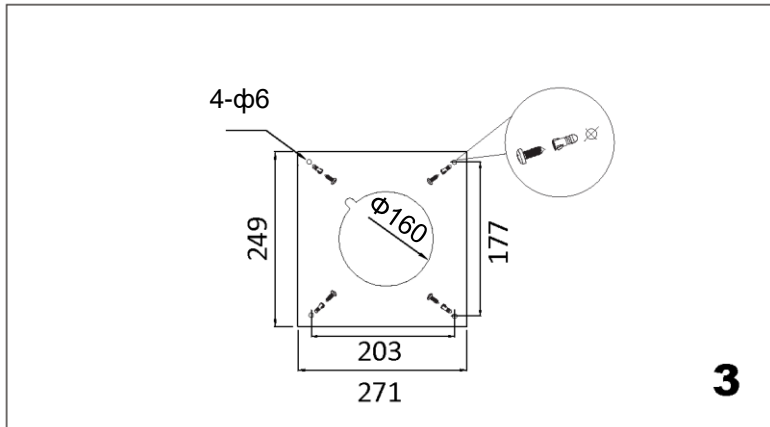
**2**

Javasoljuk, hogy a beszerelés után az elszívó alja legalább 650 mm-rel és legfeljebb 750 mm-rel legyen a kályha fűtőelemei és égői felett.



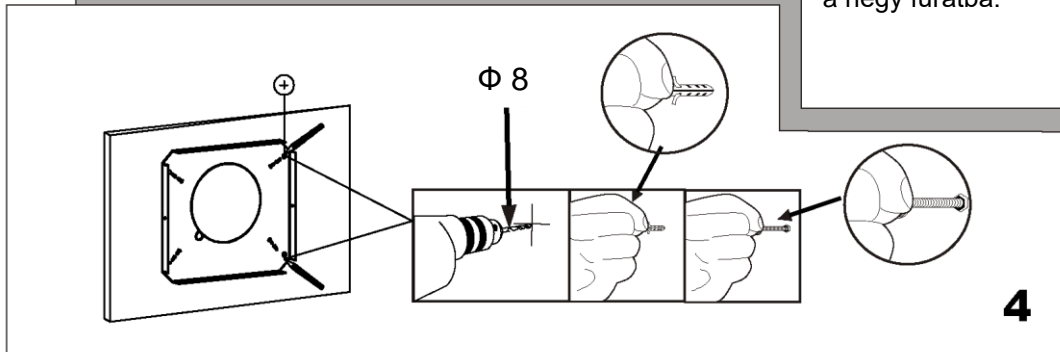
### Információ

A levegő nem vezethető ki olyan kürtőbe, amely olyan égéstermékek elvezetésére szolgál, amelyek gázt vagy egyéb tüzelőanyagot elégető készülékekből származnak (nem vonatkozik olyan készülékekre, amelyek csupán a helyiségbe vezetik vissza a levegőt).



**3**

Ügyeljen arra, hogy a rögzítőlemez megfelelően helyezze el a falon. Ezt követően a sablon segítségével fúrjon négy darab  $\Phi 8$  méretű lyukat a falba. Helyezzen be négy tiplit és csavart a négy furatba.

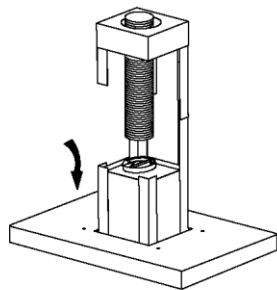


**4**



### Információ

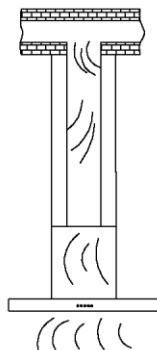
Amikor falba vagy mennyezetbe vág vagy fúr, ne sértse meg az elektromos vezetékeket vagy más rejtett közműveket.



**5**

Csatlakoztassa a tömlőt a légcsatornához.

A páraelszívó teljesen átalakítható a különböző levőelszívási irányokhoz



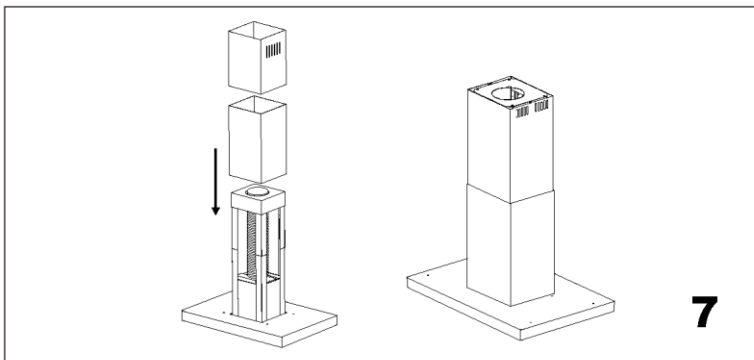
**6**

A függőleges elhelyezés a leggyakoribb. Ha konyhája felett tetőtér található, a csővezeték a szekrényen és a tetőtéren keresztül egy tetőkupakhoz vezethető.



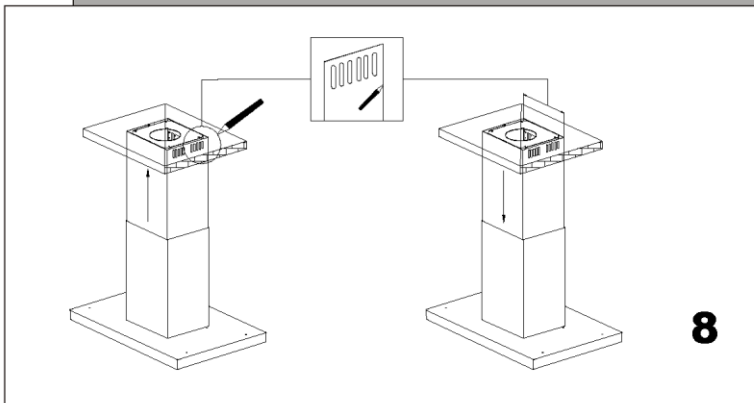
### Információ

A levegő nem vezethető olyan füstjártatba, amely gázt vagy egyéb üzemanyagokat égető berendezések füstgázainak az eltávolítására szolgál.



**7**

Helyezze a külső kéményt a szélvédőre, majd rögzítse a légkamrához egy csillagcsavarhúzóval.



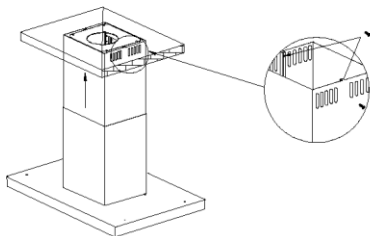
**8**

Ügyeljen arra, hogy a 2 kéménytakarót a rögzített támasztéknak megfelelően helyezze el.

**i**

### Információ

A szerelési munkákat és az elektromos vezetékezést szakképzett személy(ek)re kell bízni az összes vonatkozó törvénynek és szabványnak megfelelően, beleértve a tűzvédelmi besorolású konstrukciót is.



**9**

Használja az ST4\*10 csavart a kémény fix támasztékának és a felső kéménynek az összekapcsolásához.

Vezérlők:



T1



T2



T3



T4



T5



T6



T7

**10**

T1 = BE/KI gomb

T2 = Sebességválasztó gomb (elszívási teljesítmény), alacsony.

T3 = Sebességválasztó gomb (elszívási teljesítmény), közepes.

T4 = Sebességválasztó gomb (elszívási teljesítmény), magas.

T5 = Sebességválasztó gomb (szívóerő) intenzív, 5 perc után közepes sebességre kapcsol.

A közepes sebesség 10 percig folytatódik, majd automatikusan kikapcsol.

T6 = Fény be/ki gomb Nyomja meg a „T6” gombot a világítás be- vagy kikapcsolásához.

Megjegyzés: Ezzel egyidejűleg nyomja meg a „T1” és a „T6” gombot a fény színének beállításához.

T7 = Érzékelő gomb Nyomja meg a „T7” gombot, a gomb 5 percig villog.

A páraelszívó a Középső sebességgel kapcsol be a páraelszívóra felszerelt érzékelő által észlelt füstök alapján.

Ha az előlap nyitva van, minden funkció elérhető.

Amikor az előlap le van zárva, csak a lámpa be-/kikapcsolása (T6) és a lámpa színének beállítása lehetséges (nyomja meg egyszerre a T1 és a T6 gombokat).



## Információ

Ne érintse meg az izzót a készülék használatát követő fél órán belül. A lámpát nem szabad hőszigetelés-sel vagy más anyaggal lefedni

## Csere és karbantartás

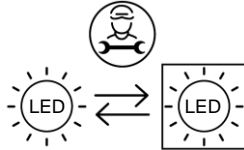
Ha a tápkábel megsérül, a veszély elkerülése érdekében cseréltesse ki a gyártóval vagy a gyártó szervizközpontjával vagy hasonlóan képzett szakemberrel.

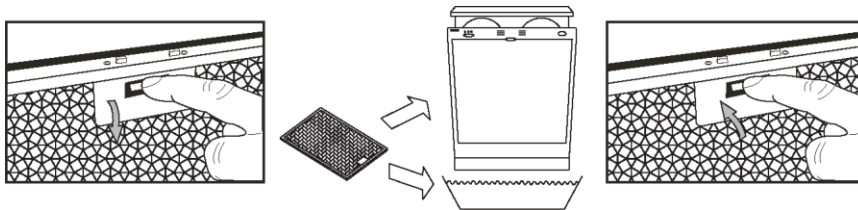
### Izzók cseréje

A páraelszívó LED technológián alapuló világítással rendelkezik.

A LED-ek optimális világítást biztosítanak, akár 10-szer hosszabb ideig tartanak, mint a hagyományos lámpák, és 90%-os villamosenergia-megtakarítást tesznek lehetővé.

A világítás meghibásodása esetén vegye fel a kapcsolatot a műszaki támogatással.





- Javasoljuk, hogy háromhavonta tisztítsa meg a fémszűrőt az alábbi utasítások betartásával:
  - Távolítsa el a fémszűrőt a páraelszívóról, és mossa el víz és semleges folyékony mosószer oldatában, hagyja ázni
  - Alaposan öblítse le meleg vízzel, és hagyja megszáradni.
  - A fémszűrő mosogatógépben is mosható.
  - A fémszűrő színe többszöri mosás után megváltozhat.
  - Ez nem ok a vásárlói panaszra, sem a fémszűrő cseréjére.



### Információ

Tűzveszélyes, ha a tisztítást nem az utasításoknak megfelelően végzik.



A készülék címkézése megfelel a 2013-as, elektromos és elektronikus berendezések hulladékaira (WEEE) vonatkozó 2012/19/EU európai irányelvnek. Az elektromos és elektronikus berendezések hulladékai tartalmaznak úgy szennyező anyagokat (amelyek a környezetre negatív hatást fejthetnek ki), mint alapanyagokat (amelyek újrahasznosíthatók). Fontos, hogy az elektromos és elektronikus berendezések hulladékai megfelelő kezelés tárgyát képezzék a szennyező anyagok eltávolítása és semlegesítése, illetve az összes egyéb anyag visszanyerése érdekében. Az egyének fontos szerepet játszhatnak annak biztosításában, hogy az elektromos és elektronikus berendezések hulladékai ne váljanak környezeti problémává; fontos néhány alapvető szabály betartása:

- az elektromos és elektronikus berendezések hulladéka nem kezelhető háztartási hulladékként;
- az elektromos és elektronikus berendezések hulladékát kötelezően erre kijelölt gyűjtőpontban adja le, amelyet az önkormányzat vagy bejegyzett vállalat üzemeltet.

Számos országban elérhető lehet a nagy méretű elektromos és elektronikus berendezések hulladékainak a begyűjtése közvetlenül a háztartásból. Új berendezés vásárlásakor a régi berendezés visszaadható a forgalmazónak, aki térítésmentesen begyűjti, feltéve, ha a berendezés típusa és funkciója megegyezik a vásárolt készülékével.

**A gyártó elhárít minden felelősséget, ha a páraelszívó használata során nem tartják be és nem tartják tiszteletben a fenti üzembe helyezési, karbantartási és használati ajánlásokat és utasításokat.**