

**CANDY**

Dėkojame, kad pasirinkote šį gaminį. Mes didžiuojamės, galėdami pasiūlyti jums visą paletę buitinių elektros prietaisų – nepakeičiamų pagalbininkų jūsų kasdienėje ruošoje.

Įdėmiai perskaitykite šią naudojimo instrukciją, kad prietaisas būtų teisingai ir saugiai eksploatuojamas bei efektyviai prižiūrimas.



Skalbykle naudokitės tik įdėmiai perskaitę šią naudojimo instrukciją. Mes rekomenduojame visuomet laikyti šią naudojimo instrukciją po ranka, o taip pat perduoti ją kitiems galimiems prietaiso savininkams.

Kiekvienam prietaisui suteikiamas unikalus 16-kos ženklų kodas, kitaip dar vadinamas „serijos numeriu“, kuris būna atspausdintas lipduke. Jį galima rasti priklijuotą ant durelių angos paviršiaus. Šis kodas – tai unikalus prietaiso identifikacinis numeris, kurį reikia nurodyti registruojant prietaisą ar kreipiantis į autorizuotą techninės priežiūros centrą.

## Aplinkosauga



Šis prietaisas yra paženklintas pagal europinės direktyvos 2012/19/EC, reglamentuojančios elektrinių ir elektroninių prietaisų atliekų utilizavimą (WEEE), reikalavimus.

Elektrinių ir elektroninių prietaisų atliekose yra ir aplinką teršiančių medžiagų (kurios gali pakenkti aplinkai), ir pagrindinių žaliavų (kurias galima perdirbti ir vėl panaudoti). Kad būtų surenkamos visos kenksmingos medžiagos ir perdirbamos visos antrinės žaliavos, labai svarbu tinkami tvarkyti elektrinių ir elektroninių prietaisų atliekas. Žmonės gali prisidėti prie to, kad elektrinių ir elektroninių prietaisų atliekos nekeltų problemų aplinkai; labai svarbu laikytis kai kurių pagrindinių taisyklių:

- Elektrinių ir elektroninių prietaisų atliekų negalima mesti į buitinių šiukšlių konteinerius;
- Elektrinių ir elektroninių prietaisų atliekas būtina pristatyti į savivaldybės numatytus specialius surinkimo punktus arba specialias tokių atliekų surinkimo aikšteles. Daugelyje šalių stambiagabaritės elektrinių ir elektroninių prietaisų atliekos gali būti nemokamai paimamos iš namų.

Taip pat, daugelyje šalių, perkant naują buitinių prietaisą, parduotuvė privalo priimti iš pirkėjo seną prietaisą, kuris yra dydžiu ir paskirti ekvivalentiškas perkamam prietaisui.

## Turinys

- 1. BENDRIEJI SAUGOS REIKALAVIMAI**
- 2. ĮRENGIMAS**
- 3. PRAKTINIAI PATARIMAI**
- 4. VALYMAS IR PRIEŽIŪRA**
- 5. NUOTOLINIS VALDYMAS (WI-FI)**
- 6. GREITO NAUDOJIMOSI GIDAS**
- 7. VALDYMO ELEMENTAI IR PROGRAMOS**
- 8. NESKLANDUMŲ ŠALINIMAS IR GARANTIJA**

# 1. BENDRIEJI SAUGOS REIKALAVIMAI

- Šis prietaisas yra skirtas naudojimui buityje ir panašiose srityse, kaip antai:
  - parduotuvių, biurų personalo ir kitos darbinės aplinkos virtuvėlėse;
  - fermose;
  - klientų viešbučiuose, moteliuose bei kitokiose gyvenamosiose patalpose;
  - nakvynės namuose, kuriuose patiekiami pusryčiai. Net ir aukščiau paminėtais panaudojimo atvejais nėra numatytas prietaiso naudojimas, besiskiriantis nuo naudojimo buityje ir namų ūkyje, pavyzdžiui, neleistina, kad prietaisas būtų profesionalų ar apmokytų vartotojų naudojamas komercinėje veikloje. Jei prietaisas bus naudojamas kitaip, nei aprašyta, gali sutrumpėti prietaiso tarnavimo laikas bei prarandama teisė į suteiktąją garantiją. Bet koks prietaiso sugadinimas ar kitoks pažeidimas, įvykęs prietaisą naudojant būdu, nesuderinamu su buitiniu naudojimu (net jei prietaisas pastatytas buitinėje aplinkoje ar namų valdoje), gamintojo nebus pripažįstamas teisėtu pagrindu reikšti kokias nors pretenzijas.
- Šiuo prietaisu gali naudotis vaikai nuo 8 metų amžiaus ir vyresni, o taip pat asmenys su fizine, jutimine ir protine negalia arba neturintys tam reikalingų įgūdžių bei žinių, jei jie yra prižiūrimi ar apmokomi už jų saugumą atsakingo asmens, kaip reikia saugiai naudotis prietaisu, o taip pat supranta kylančias grėsmes. Vaikams nedera žaisti su prietaisu. Prietaiso valymo ir priežiūros darbų neturėtų imtis vaikai be priežiūros.
- Būtina prižiūrėti, kad vaikai nežaistų su prietaisu.
- Mažesnius nei 3 metų vaikus reikia laikyti atokiai nuo prietaiso, nebent jie būtų nuolat prižiūrimi.
- Jei pažeidžiamas prietaiso elektros kabelis, jį reikia pakeisti techninės priežiūros centre užsisakytu specialiu kabeliu.
- Vandens tiekimui naudokite tik prietaiso komplekte esantį žarnų rinkinį (nenaudokite nebenaujų žarnų).
- Vandens slėgis turi būti ribose nuo 0,1 MPa iki 1 MPa.
- Pasirūpinkite, kad kilimas ar kilimėlis neuždengtų jokių skalbyklės ventiliacinių angų.
- Baigus įrengti prietaisą, jis turi būti pastatytas taip, kad būtų galima pasiekti į elektros lizdą įkištą kabelio šakutę.
- Maksimalus sausų skalbinių svoris priklauso nuo skalbyklės modelio (žr. valdymo skydelį).
- Norėdami susipažinti su gaminio techninėmis specifikacijomis, aplankykite gamintojo tinklalapį.

## Prijungimas prie elektros tinklo ir saugos reikalavimai

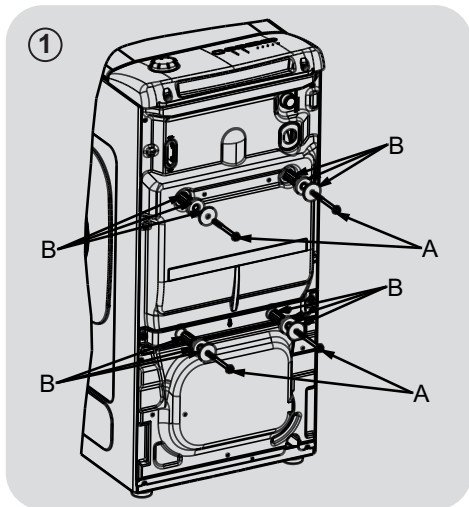
- Techniniai duomenys (elektros tinklo įtampa ir naudojamoji galia) yra nurodyti gaminio duomenų lentelėje.
- Įsitikinkite, ar elektros instaliacija yra tinkamai įžeminta, atitinka galiojančius elektros saugos reikalavimus ir ar elektros lizdas tinka prietaiso kabelio šakutei. Priešingu atveju kreipkitės pagalbos į kvalifikuotą elektriką.
- Primitytinai nerekomenduojama naudoti įtampos keitiklių, ilginamųjų laidų arba kištukinių lizdų adapterių.
- Prieš imdamiesi skalbyklės valymo ir priežiūros, atjunkite prietaisą nuo elektros tinklo ir užsukite vandens tiekimo čiaupą.
- Atjungdami skalbyklę nuo elektros tinklo, netraukite elektros kabelio ar prietaiso.
- Saugokite skalbyklę nuo lietaus, tiesioginių saulės spindulių ir kitokių atmosferos veiksnių. Pasirūpinkite skalbyklės apsauga nuo galimo užšalimo.
- Veikimo trikties ar gedimo atveju išjunkite skalbyklę, užsukite vandens tiekimo čiaupą ir nemėginkite savarankiškai ardyti prietaiso. Iškart kreipkitės į autorizuotą techninės priežiūros centrą, kad skalbyklės taisymui būtų naudojamos tik originalios atsarginės dalys. Nesilaikant šio nurodymo, prietaisas gali tapti nebe toks saugus.



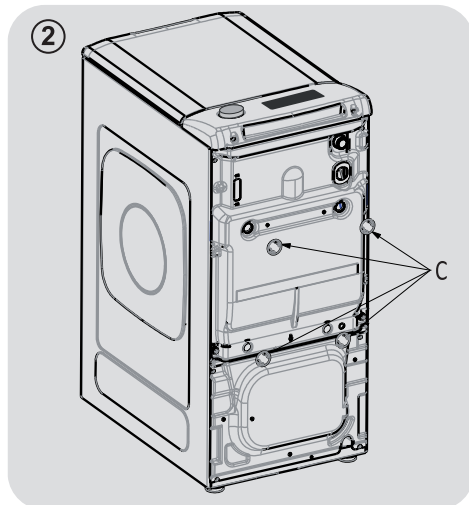
### **ĮSPĖJIMAS!**

**Skalbiant vanduo gali būti pakaitinamas iki labai aukštos temperatūros.**

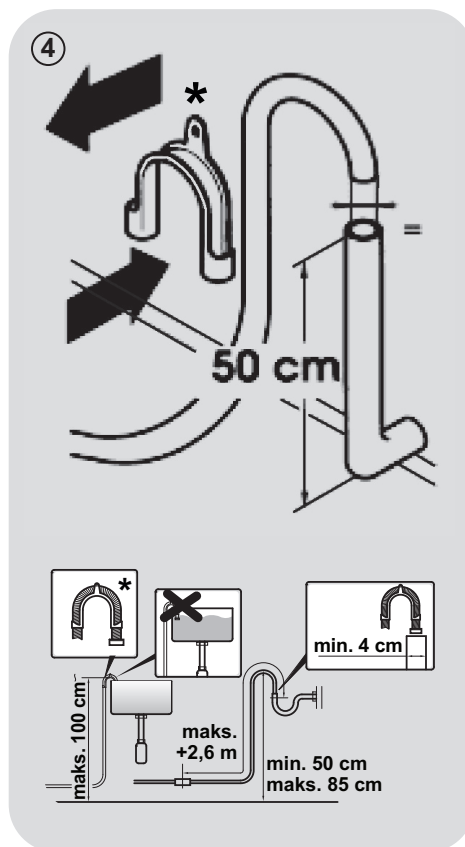
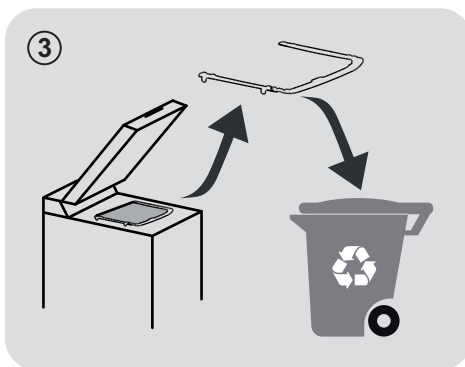
## 2. ĮRENGIMAS



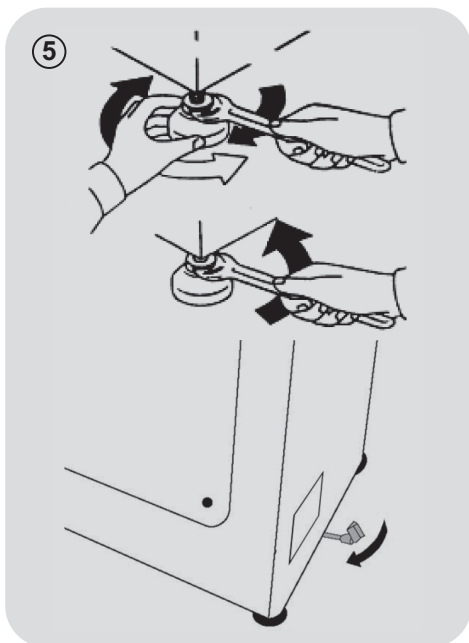
- Išsukite 2 arba 4 transportavimo varžtus (A) prietaiso galinėje dalyje ir išimkite 2 arba 4 plokščias poveržles, gumines voles ir plastikinius vamzdelius tarpiklius (B), parodytus 1 paveikslėlyje.



- Įstatykite pridedamus kamščelius „C“ (2 pav.).



\* ATSKIRAI ĮSIGYJAMAS REIKMUO



- Skalbyklė prie vandentiekio turi būti prijungiama nauja vandens įleidimo žarna, kuri yra skalbyklės komplekte (būgno viduje). Tam nenaudokite senos žarnos.
- Vieną vandens įleidimo žarnos galą su alkūne prisukite prie elektromagnetinio vožtuvo jungties (skalbyklės nugarėlės viršuje), o kitą – prie vandentiekio čiaupo su 3/4 colio išoriniu sriegiu.
- Pristumkite skalbyklę prie sienos, pasirūpindami, kad vandens įleidimo žarna nebūtų užsilenkusi. Pakabinkite vandens išleidimo žarną ant kriauklės krašto arba (tai geriausias variantas) įstatykite į kanalizacijos sifoną, kurio skersmuo didesnis už žarnos išorinį

skersmenį, įrengtą mažiausiai 50 cm ir daugiausiai 75 cm aukštyje virš grindų (4 pav.).

- Prireikus naudokite išlenktą\* vandens išleidimo žarnos laikiklį, kad žarna geriau laikytųsi.

### Jei jūsų turimame skalbyklės modelyje įdiegta ši funkcija:

- Kad būtų lengviau pastumti skalbyklę, pasukite į dešinę ratukų svirtį. Pastūmę skalbyklę į reikiamą vietą, gražinkite ratukų svirtį į pradinę padėtį.
- Skalbyklės išlygiavimas priekinėmis reguliuojamo aukščio kojėlėmis (5 pav.).
  - a) Pasukdami veržlę pagal laikrodžio rodyklę, atlaisvinkite kojėlės varžtą.
  - b) Sukiodami kojėlę, ją pakelkite arba nuleiskite, kol kojėlė tvirtai atsirems į grindis.
  - c) Užfiksuokite kojėlės varžtą, sukdami veržlę prieš laikrodžio rodyklę, kol ji atsirems į skalbyklės dugną.
- Patikrinkite, ar skalbyklė gerai išlygiuota.
- Tuo pat metu judindami du diametraliai priešingus skalbyklės viršutinės dalies kampus, patikrinkite, ar skalbyklė nesiūbuoja.
- Perkėlus skalbyklę iš vienos vietos į kitą, reikia iš naujo sureguliuoti priekinių skalbyklės kojelių aukštį.

## Vandens prijungimas

- Prijunkite vandens įleidimo žarną prie vandens tiekimo čiaupo (**6 pav.**), naudodami tik skalbyklės komplekte esančią vandens tiekimo žarną (nenaudokite senos žarnos).

- **KAI KURIUOSE MODELIUOSE** gali būti viena ar daugiau šių ypatybių:

- **KARŠTO IR ŠALTO VANDENS JUNGTYŠ (7 pav.):**

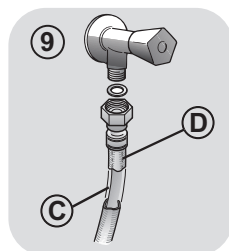
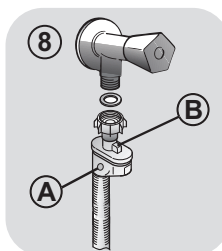
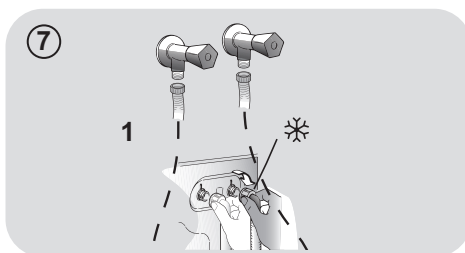
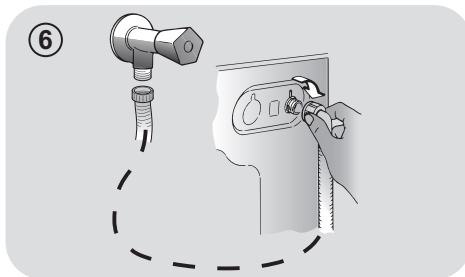
Kad būtų taupoma elektros energija, skalbyklę galima prijungti prie šalto ir karšto vandens tiekimo čiaupų. Pilkąją žarną prijunkite prie šalto vandens čiaupo ❄️, o raudonąją – prie karšto vandens čiaupo. Skalbyklę galima prijungti ir vien tik prie šalto vandens čiaupo: tokiu atveju kai kurios programos gali būti pradedamos keliomis minutėmis vėliau.

- **AQUASTOP (8 pav.):**

Tai apsauginis vožtuvas, įtaisytas vandens įleidimo žarnoje, kuris nutraukia vandens tiekimą prakiurus žarnai; tokiu atveju langelyje „A“ atsiranda raudona žymė ir vandens įleidimo žarną reikia pakeisti. Norėdami atsukti veržlę, nuspauskite vienkryptį fiksatorių „B“.

- **AQUAPROTECT – DVISLUOKSNĖ VANDENS ĮLEIDIMO ŽARNA (9 pav.):**

Atsiradus vandens nuotėkiui iš pagrindinės vidinės žarnos „C“, skaidrus išorinis apvalkalas „D“ sulaiko vandenį, kad būtų galima užbaigti skalbimą. Prieš kitą skalbimą susisiekite su techninės priežiūros centru dėl vandens įleidimo žarnos pakeitimo.



### 3. PRAKTINIAI PATARIMAI

#### Užkrovimo rekomendacijos

##### Rūšiuodami skalbinius, pasirinkite:

- iš skalbinių pašalinti metalinius daiktus, kaip antai, plaukų segtukus, smeigtukus, monetą;
- užsegti pagalvių užvalkalų sagas, uždaryti užtrauktukus, surišti palaidus dirželius ir ilgus kaspinus;
- nuo užuolaidų nuimti kreipiamuosius ritinėlius, kabliukus ar segtukus;
- įdėmiai perskaityti drabužių priežiūros etiketes;
- specialia priemone pašalinti įsisenėjusias dėmes.
- Skalbiant kilimėlius, lovų užtiesalus ar kitokius sunkius skalbinius, nerekomenduojama jų gręžti skalbyklėje.
- Jei ketinate skalbti vilnonį drabužį, įsitinkinkite, ar jį galima skalbti automatinėje skalbyklėje. Pažiūrėkite į drabužio priežiūros etiketę.

#### Naudingos taupymo rekomendacijos

Patarimai, kurie naudojantis prietaisu leis taupyti pinigus ir tausoti aplinką.

- Į skalbyklę sudėkite maksimalų programų lentelėje ties kiekviena programa nurodytą skalbinių kiekį – tai leis TAUPYTI elektros energiją ir vandenį.
- Nuo gręžimo greičio priklauso prietaiso keliamas triukšmas ir drėgmės likutis išgręžtuose skalbiniuose: didesnis gręžimo greitis susijęs su didesniu triukšmu ir mažesniu drėgmės likučiu skalbiniuose.
- Efektyviausia elektros energijos ir vandens sąnaudų atžvilgiu programa dažniausiai būna ilgiausia trunkanti ir žemiausios temperatūros programa.

#### Maksimaliai užkraukite skalbyklę

- Į skalbyklę sudėjus rekomenduojama maksimalų kiekį skalbinių, taupoma elektros energija, vanduo, skalbiklis ir brangus jūsų laikas. Skalbyklę užkrovus maksimaliai, o ne dalinai, sutaupoma iki 50% elektros energijos.

#### Ar reikalingas pirminis skalbimas?

- Tik labai nešvariems skalbiniams! NEPASIRINKUS pirminio skalbimo funkcijos lengvai-vidutiniškai nešvariems skalbiniams, TAUPOMAS skalbiklis, laikas, vanduo ir nuo 5 iki 15% elektros energijos.

#### Ar reikalinga skalbti karštame vandenyje?

- Kad nereikėtų naudoti aukštos temperatūros skalbimo programos, prieš skalbdami iš anksto apdorokite dėmes dėmių šalinimo priemone arba pamirkykite drabužius su įsisenėjusiomis dėmėmis vandenyje. Naudojant žemos temperatūros skalbimo programą, taupoma elektros energija.

#### Prieš naudodami džiovimo programą (SKALBYKLĖS-DŽIOVYKLĖS)

- SUTAUPYKITE elektros energijos ir laiko, pasirinkdami didelį gręžimo greitį, kad prieš džiovinant skalbiniuose liktų kuo mažiau drėgmės.

#### Skalbiklio dozavimas

Toliau pateikiamas **trumpas gidas su skalbiklio naudojimo rekomendacijomis**.

- Naudokite tik automatinėms skalbyklėms skirtus skalbiklius.
- Skalbiklis turi būti pasirenkamas atsižvelgiant į skalbinių pluošto tipą (medvilnė, neatsparus pluoštas, sintetika, vilna, šilkas ir pan.), spalvotumą, nešvarumo pobūdį ir laipsnį, o taip pat programoje numatytą skalbimo temperatūrą.
- Tinkamam skalbiklio, audinių minkštiklio ar bet kokių kitų priedų dozavimui kiekvienąkart tiksliai laikykitės priemonės gamintojo nurodymų: **teisingai naudojant prietaisą ir tinkamai dozuojant skalbimo priemones išvengiama švaistymo ir žalingo poveikio aplinkai**.

**Skalbiant labai nešvarius baltus skalbinius, rekomenduojama pasirinkti 60°C** ar didesnės temperatūros programą medvilnei ir naudoti tradicinius skalbiamuosius miltelius (didelio veiksmingumo) su balikliu, kurie neprikaištingai skalbia vidutinėje (aukštoje) temperatūroje.

**Skalbiant nuo 40°C iki 60°C temperatūroje,** skalbiklis turi būti pasirenkamas atsižvelgiant į skalbinių pluošto tipą ir nešvarumo laipsnį. Tradiciniai milteliai tinka „baltiems“ arba spalvotiems neblunkančio pluošto tekstilės gaminiams, o skystas skalbiklis arba „spalvas išsaugantys“ milteliai geriau tinka lengvai suteptiems spalvotiems tekstilės gaminiams.

**Skalbiant žemesnėje nei 40°C temperatūroje,** rekomenduojama naudoti skystą skalbiklį arba skalbiklį, specialiai skirtą skalbimui žemoje temperatūroje.

Skalbiant **vilnonius** ar **šilkinius** tekstilės gaminius, reikia naudoti tik tokį skalbiklį, kuris specialiai skirtas tokio tipo pluoštui.

- Į skalbyklę įpylus pernelyg daug skalbiklio, susidarys labai daug putų ir nebus įmanoma tinkamai atlikti skalbimo programos. Tai taip pat gali neigiama paveikti skalbimo ir skalavimo kokybę.

Naudojant ekologiškus skalbiklius be fosfatų, gali būti pastebimi tokie reiškiniai:

- **drumstas išpumpuojamas skalavimo vanduo:** to priežastis – vandenyje esantys netirpūs zeolitai, kurie nedaro jokios neigiamos įtakos skalavimo veiksmingumui.
- **ant išskalbtų drabužių yra balkšvų miltelių (zeolitų):** tai normalu; milteliai neįsigeria į audinį ir nepakeičia jo spalvos. Norėdami pašalinti zeolitus, pasirinkite skalavimo programą. Ateityje skalbdami pilkite šiek tiek mažiau skalbiklio.
- **putos vandenyje galutinio skalavimo metu:** tai nebūtinai yra prasto skalavimo rodiklis. Ateityje skalbdami pilkite mažiau skalbiklio.
- **gausus putojimas:** dažniausiai tai atsitinka dėl skalbikliuose esančių nejoninių paviršinių veikliųjų medžiagų, kurios sunkiai pasišalina iš skalbinių. Tokiu atveju nėra prasmės dar kartą perskalauti skalbinius; tai vis tiek nepadės. Mes rekomenduojame švarinamąjį skalbimą atlikti naudojant firminį skalbiklį.

Jei problema neišnyksta arba jūs manote, kad skalbyklė neveikia kaip pridera, iškart skambinkite į autorizotą techninės priežiūros centrą.

## 4. VALYMAS IR PRIEŽIŪRA

Tinkamai prižiūrint prietaisą, jis gali tarnauti daug ilgiau.

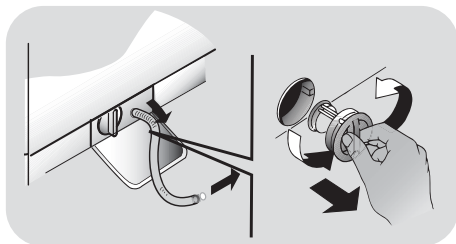
### Prietaiso išorės valymas

- Atjunkite skalbyklę nuo elektros tinklo.

Skalbyklės išorę nušluostykite drėgnu skudurėliu; tam negalima naudoti abrazyvių valymo priemonių, alkoholio ir (arba) tirpiklių. Skalbyklei nereikia jokios ypatingos priežiūros: tereikia retkarčiais išplauti skalbimo priemonių stalčiuką ir išvalyti pamuliių siurblio sietelį; toliau pateikiami patarimai tiems atvejams, kai skalbyklę perkeliama į kitą vietą ar nenaudojama ilgą laiką.

### Siurblio sietelio valymas

- Skalbyklės pamuliių siurblyje yra specialus sietelis, sulaukantis didesnius nešvarumus ir svetimkūnius, pavyzdžiui, sagas ar monetas, galinčias užkimšti kanalizacijos vamzdžius.
- **YRA TIK KAI KURIUOSE MODELIUOSE:** atjunkite gofruotąją žarnelę, ištraukite kamštelį ir išleiskite vandenį į indą.
- Prieš išsukant sietelį, po prietaisu patartina patiesti skudurą, kad nesuslaptų grindys.
- Išsukite sietelį prieš laikrodžio rodyklę iki atramos vertikaloje padėtyje.
- Ištraukite ir išplaukite sietelį; po to grąžinkite jį į vietą, sukdami pagal laikrodžio rodyklę.
- Atvirkštine tvarka uždėkite visas nuimtas dalis.



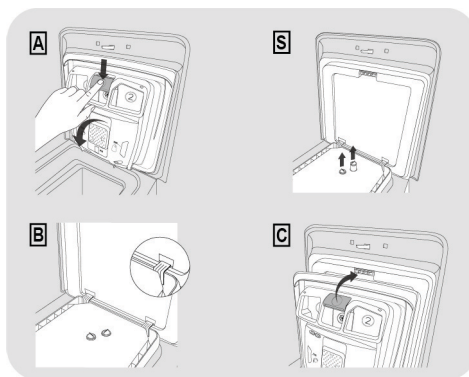
### Jeigu skalbyklę pervežama ar nenaudojama ilgą laiką

- Jei skalbyklę ilgą laiką bus laikoma nešildomoje patalpoje, iš žarnų išleiskite visą vandenį.

- Atjunkite skalbyklę nuo elektros tinklo.
- Atkabinkite žarną nuo sąrišos ir į dubenį išleiskite visą vandenį.
- Baigę, užfiksuokite vandens išleidimo žarną sąriša.

### Skalbimo priemonių tiektuvo ir jo skyrelių valymas

- Nuspauskite mygtuką (A).
- Laikydami nuspaustą mygtuką, ištraukite skalbimo priemonių tiektuvą į išorę.
- Išimkite skalbimo priemonių tiektuvą ir jį išplaukite.
- Rekomenduojama iš skalbimo priemonių skyrelių pašalinti bet kokius skalbiklio likučius, kad skalbiklis nesikaupytų ir neatsirasytų kamštis, trukdantis vandeniui ištekti iš tiektuvo į būgną.
- Išimkite kamštelį/kamštelius (S), esančius galinėje tiektuvo dalyje, ir gerai jį išplaukite.
- Pašalinkite bet kokius standžius nešvarumus, galinčius užkimšti skylutes skalbimo priemonių skyreliuose.



### Įdėjimas

Įstatykite liežuvėlius, kaip parodyta (B). Įstumkite skalbimo priemonių tiektuvą į korpusą (C) duralėse, kad liežuvėliai spragtelėdami užsikisėtų.

## 5. NUOTOLINIS VALDYMAS (Wi-Fi)

Šiame prietaise yra įdiegta **Wi-Fi** (belaidžio ryšio) technologija, kuri, pasitelkiant specialią programėlę, leidžia nuotoliniu būdu valdyti skalbyklę.

### PRIETAISO SUSIEJIMAS (PROGRAMĖLĖJE)

- Į savąjį įrenginį parsisiųskite programėlę „hOn“ (nuskenuodami šį QR kodą):



arba sekdami nuorodą:  
[go.haier-europe.com/download-app](http://go.haier-europe.com/download-app)

Programėlę galima parsisiųsti ir įdiegti planšetiniuose kompiuteriuose bei išmaniuosiuose telefonuose su „Android“ ir iOS operacine sistema.


Išsamios informacijos apie Wi-Fi funkcijas galima gauti naršant programėlę **DEMONSTRACINIŲ** režimu.

Namų belaidžio tinklo maršruto parinktuvas turi būti nustatytas 2,4 GHz dažnių juostai. Jūs negalėsite prijungti skalbyklės prie namų belaidžio tinklo, jei maršruto parinktuvas bus nustatytas 5 GHz dažnių juostai.

- Atidarykite programėlės langą, sukurkite vartotojo profilį (arba užsiregistruokite jau susikurtoje paskyroje) ir susiekite prietaisą, vykdydami įrenginio ekrane pateikiamas instrukcijas.

### NUOTOLINIO VALDYMO AKTYVAVIMAS

- Patikrinkite, ar maršruto parinktuvas yra įjungtas ir prijungtas prie interneto.
- Sudėkite skalbinius, uždarykite dangtį ir prireikus įpilkite skalbiklio.

- Pasukite programų selektorių į padėtį **NUOTOLINIS VALDYMAS (Wi-Fi)** : skalbyklės dangtis yra užrakinamas ir valdymo skydelyje esantys elementai deaktyvuojami.
- Paleiskite programą naudodamiesi programėle. Kai skalbimo programa pasibaigs, dangčio atrakinimui pasukite programų selektorių į padėtį „OFF“ (išjungta).

### NUOTOLINIO VALDYMO DEAKTYVAVIMAS

- Norėdami deaktyvuoti **NUOTOLINIO VALDYMO** veikseną vykstant programai, pasukite programų selektorių į bet kurią kitą padėtį, išskyrus **NUOTOLINIS VALDYMAS (Wi-Fi)**, nesiekdami padėties „OFF“. Prietaiso valdymo skydelis vėl ima veikti, o programos vykdymas pristabdomas; kai užges indikatorinė švieselė „**DANGTIS UŽRAKINTAS**“, bus galima atidaryti dangtį.
- Norėdami vėl valdyti prietaisą naudodamiesi programėle, uždarykite dangtį ir pasukite programų selektorių į padėtį **NUOTOLINIS VALDYMAS (Wi-Fi)**. Jei buvo vykdoma programa, ji tęsiama toliau.

## 6. GREITO NAUDOJIMOSI GIDAS

Ši skalbyklė automatiškai adaptuoja įleidžiamo vandens lygį pagal sudėtų skalbinių tipą ir kiekį. Tai leidžia sumažinti elektros energijos sąnaudas ir ženkliai sutrumpinti skalbimo procesą.

### Programos pasirinkimas

- Įjunkite skalbyklę ir pasirinkite reikiamą programą.
- Prireikus nustatykite skalbimo temperatūrą ir paspauskite reikiamus papildomų funkcijų pasirinkimo mygtukus.
- Norėdami pradėti skalbti, paspauskite mygtuką „**STARTAS/PAUZĖ**“.

***Jei skalbyklei veikiant dingsta elektra, vėl atsiradus elektrai programa pratęsiama nuo pradžios tos fazės, kuri buvo vykdoma dingstant elektrai.***

- Pasibaigus programai, ekranelyje atsiranda užrašas „**End**“ arba, kai kuriuose modeliuose, įsižiebia visų skalbimo fazių indikatorinės švieselės.

**Prieš atidarydami dangtį palaukite, kol užges indikatorinė švieselė „DANGTIS UŽRAKINTAS“.**

- Išjunkite skalbyklę.

**Esant bet kuriam skalbinių tipui, žiūrėkite programų lentelę ir atlikite nurodytuosius valdymo veiksmus.**

### Techniniai duomenys

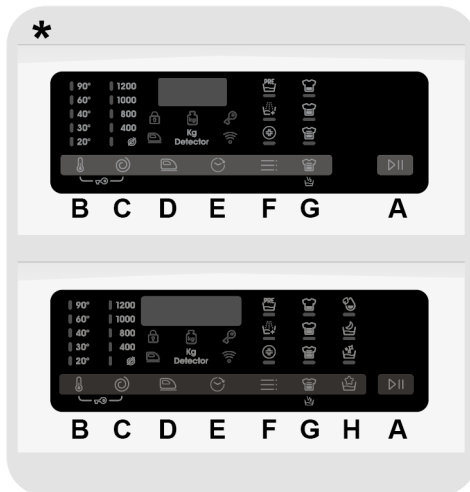
#### Vandens slėgis:

min. 0,1 MPa / maks. 1 MPa  
(esant 0,1 MPa slėgiui, per 10 sekundžių į skalbyklę įteka apytikriai 1 litras vandens)

**Grežimo greitis aps./min.:** žr. duomenų lentelę.

**Naudojamoji galia / Elektros tinklo įtampa:** žr. duomenų lentelę.

## 7. VALDYMO ELEMENTAI IR PROGRAMOS



\* Priklausomai nuo modelio

- A Mygtukas „STARTAS/PAUZĖ“**
- B Mygtukas „TEMPERATŪRA“**
- C Mygtukas „GREŽIMO GREITIS“**
- D Mygtukas „LENGVAS LYGINIMAS“**
- E Mygtukas „STARTO ATIDĖJIMAS“**
- F Mygtukas „FUNKCIJOS“**
- G Mygtukas „NEŠVARUMO LAIPSNIS/GREITAS SKALBIMAS/GARO INTENSYVUMAS“\*\***
- H Mygtukas „SPECIALIOSIOS PROGRAMOS“**  
(yra tik kai kuriuose modeliuose)
- B+C UŽRAKTAS NUO VAIKŲ**

\*\* **GARO INTENSYVUMAS**  
(yra tik kai kuriuose modeliuose)



## ĮSPĖJIMAS!

Ikišę prietaiso kabelio šakutę į elektros lizdą, nelieskite valdymo skydelio mygtukų, nes per pirmąsias sekundes skalbyklė kalibruoja savo sistemas: palietus valdymo skydelio mygtukus, skalbyklė negalės tinkamai veikti. Tokiu atveju ištraukite prietaiso kabelio šakutę iš elektros lizdo ir pakartokite operaciją.

## PROGRAMŲ selektorius su padėtimi „OFF“

- Pasukus programų selektorių, įsižiebia indikacija ekranelyje ir jame atvaizduojamos pasirinktosios programos nuostatos.
- Skalbyklė išjungiamą pasukant programų selektorių į padėtį „OFF“.

## Pirmasis įjungimas

### - Kalbos nustatymas

- Prijungę skalbyklę prie elektros tinklo ir ją įjungę, paspausdami mygtuką „TEMPERATŪRA“ arba „GRĖŽIMO GREITIS“ atvaizduokite galimas kalbas.
- Spaudydami mygtuką „STARTAS/PAUZĖ“, pasirinkite norimą kalbą.

### - Kalbos pakeitimas

- Norėdami pakeisti kalbos nuostatą, vienu metu nuspauskite ir **5 sekundes** palaikykite nuspaustus mygtukus „TEMPERATŪRA“ ir „STARTO ATIDĖJIMAS“. Ekranelyje atsiranda užrašas „ENGLISH“ ir bus galima pasirinkti kitą kalbą (paspaudžiant mygtuką „TEMPERATŪRA“ arba „GRĖŽIMO GREITIS“).
- Pasirinkties patvirtinimui paspauskite mygtuką „STARTAS/PAUZĖ“.

## Mygtukas „STARTAS/PAUZĖ“

Uždarykite dureles **PRIEŠ** paspausdami mygtuką „STARTAS/PAUZĖ“.

- Norėdami paleisti pasirinktąją programą su numatytaisiais parametrais, paspauskite mygtuką „STARTAS/PAUZĖ“. Vykdamas programą, ekranelyje rodomas iki programos pabaigos likęs laikas.
- Be to, jei norėsite modifikuoti pasirinktąją programą, paspauskite reikiamų funkcijų mygtukus, pakeiskite numatytuosius parametrus ir, paspausdami mygtuką „STARTAS/PAUZĖ“, paleiskite programą.

## Įmanoma pasirinkti tik nustatytajai programai tinkamas parinktis.

- Paleidus programą, ji pradeda vykdyti po kelių sekundžių.

## PROGRAMOS TRUKMĖ

- Pasirinkus programą, ekranelyje automatiškai rodoma ciklo trukmė, kuri gali varijuoti priklausomai nuo pasirinktųjų funkcijų.
- Paleidus programą, jūs būsite nuolatos informuojami apie laiką, likusį iki skalbimo proceso pabaigos.
- Prietaisas iki pasirinktosios programos pabaigos likusį laiką iš pradžių apskaičiuoja pagal standartinio užkrovimo dydį, o po to ciklo metu koreguoja likusio laiko rodmenį, atsižvelgiant į faktinį skalbinių kiekį ir jų sudėtį.

## PROGRAMOS PABAIGA

- Kai ekranelyje atsiranda pranešimas, kad skalbimo programa pasibaigė, indikatorinė švieselė „DURELĖS UŽRAKINTOS“ užgęsta ir tada galima atidaryti dureles.
- Pasibaigus programai, išjunkite skalbyklę pasukdami programų selektorių į padėtį „OFF“.

Programų selektorius į padėtį „OFF“ turi būti pasukamas po kiekvieno ciklo arba prieš pasirenkant ir paleidžiant kitą programą, kai norima pradėti kitą skalbimo ciklą.

## SKALBYKLĖS PRISTABDYMAS

- Vykstant programai, skalbyklės darbą galima pristabdyti paprasčiausiai paspaudžiant mygtuką „**STARTAS/PAUZĖ**“.
- Prieš atidarydami dureles palaukite, kol užges indikatorinė švieselė „**DURELĖS UŽRAKINTOS**“.
- Vėl paspaudus mygtuką „**STARTAS/PAUZĖ**“, programa tęsiama nuo vietos, kur buvo sustabdyta.

## SKALBINIŲ ĮDĖJIMAS AR IŠĖMIMAS PO PROGRAMOS STARTO (PAUZĖ)

- Vykstant programai, skalbyklės darbą galima pristabdyti paprasčiausiai paspaudžiant mygtuką „**STARTAS/PAUZĖ**“.
- Prieš atidarydami dureles palaukite, kol užges indikatorinė švieselė „**DURELĖS UŽRAKINTOS**“.
- Įdėję ar išėmę skalbinius, uždarykite dureles ir paspauskite mygtuką „**STARTAS/PAUZĖ**“ (programa bus pratęsta nuo vietos, kurioje buvo sustabdyta).

## NUSTATYTOSIOS PROGRAMOS NUTRAUKIMAS

- Norėdami atšaukti programą, pasukite programų selektorių į padėtį „**OFF**“.
- Prieš atidarydami dureles palaukite, kol užges indikatorinė švieselė „**DURELĖS UŽRAKINTOS**“.

## Mygtukas „TEMPERATŪRA“

- Šiuo mygtuku galima nustatyti skalbimo ciklo temperatūrą.
- Kad nebūtų pakenkta skalbiniams, neįmanoma pasirinkti aukštesnę temperatūrą nei programoje numatyta maksimali temperatūra.
- Jei ketinate skalbti šaltame vandenyje, neturi šviesti nė vienas šių indikatorių.

## Mygtukas „GRĖŽIMO GREITIS“

- Spaudant šį mygtuką, galima sumažinti maksimalų grėžimo greitį arba prireikus apskritai atšaukti skalbinių grėžimą.

- Jei etiketėse nėra pateikta jokios specifinės informacijos, skalbinius galima grėžti skalbimo programoje numatytu maksimaliu greičiu.

**Kad nebūtų gadinamas pluoštas, neįmanoma nustatyti didesnio grėžimo greičio už maksimalų leistiną pasirinktajai programai.**

- Norėdami vėl aktyvuoti grėžimo ciklą, spausdykite šį mygtuką, kol pasieksite reikiamą grėžimo greičio nuostatą.
- Grėžimo greičio nuostatą galima pakeisti nepristabdžius programos vykdymo.

**Skalbiklio perdozavimas gali sukelti gausų putojimą. Jei prietaisas identifikuoja gausų putojimą, jis gali pašalinti grėžimo fazę arba padidinti programos trukmę bei skalaujant įleisti daugiau vandens.**

**Skalbyklėje yra specialus elektroninis įtaisas, neleidžiantis atlikti skalbinių grėžimo esant ženkliam disbalansui skalbyklės būgne. Dėl to sumažėja skalbyklės keliamas triukšmas ir vibracija, o taip pat pailgėja jos tarnavimo laikas.**

## Mygtukas „LENGVAS LYGINIMAS“

*(Tik kai kuriose programose)*

Ši funkcija leidžia iki minimumo sumažinti skalbinių glamžymąsi, nes eliminuojami tarpiniai grėžimai arba sumažinamas galutinio grėžimo greitis.

**Ši funkcija turi būti pasirenkama prieš paspaudžiant mygtuką „STARTAS/PAUZĖ“.**

**Jei įjungiami papildoma funkcija, kuri netinka pasirinktajai programai, funkcijos indikatorinė švieselė pirmiau sublykčioja, o po to užgesa.**



## Mygtukas „STARTO ATIDĖJIMAS“

- Šiuo mygtuku skalbyklę galima užprogramuoti taip, kad programos startas būtų atidėtas iki **24 valandų**.
- Norėdami atidėti skalbimo programos startą, atlikite tokią procedūrą:
  - Pasirinkite reikiamą programą.
  - Vieną kartą paspausdami šį mygtuką, aktyvuokite starto atidėjimo funkciją, o po to spausdami mygtuką (arba laikydami nuspaustą), nustatykite norimą atidėjimo laiką. Sulig kiekvienu mygtuko paspaudimu programos starto atidėjimo laikas ilgėja iki **24 valandų**; tada darsyk paspaudus mygtuką, starto atidėjimo laikas atstatomas ant nulio.
  - Patvirtinimui paspauskite mygtuką „**STARTAS/PAUZĖ**“. Pradedamas atgalinis atidėjimo laiko skaičiavimas ir, jam pasibaigus, automatiškai pradedama vykdyti skalbimo programa.
- Starto atidėjimą galima atšaukti pasukant programų selektorių į padėtį „**OFF**“.

*Jei skalbyklei veikiant dingsta elektra, vėl atsiradus elektrai programa pratęsiama nuo pradžios tos fazės, kuri buvo vykdoma dingstant elektrai.*

## Mygtukas „FUNKCIJOS“

Šiuo mygtuku galima pasirinkti skirtingas funkcijas (**tik kai kuriose programose**):

- **PIRMINIS SKALBIMAS** 
- Ši funkcija leidžia atlikti pirminį skalbimą ir yra itin pravarti į skalbyklę sudėjus labai nešvarius skalbinius (**gali būti naudojama tik kai kuriose programose, kaip parodyta programų lentelėje**).
- Skalbiklio patartina įpilti tik 20% rekomenduojamo kiekio, nurodyto ant skalbiklio pakuotės.
- **PAPILDOMAS SKALAVIMAS** 
- Ši funkcija leidžia skalbimo ciklo pabaigoje pridėti vieną papildomą skalavimą ir yra pravarti žmonėms, turintiems švelnią ir jautrią odą, kuriems net ir nežymus

skalbimo priemonės kiekis gali sudirginti odą ar sukelti alergiją.

- Šią funkciją taip pat rekomenduojama pasirinkti skalbiant vaikiškus drabužėlius arba frotinius rankšluosčius, kurių pluoštas dažniausiai sulauko savyje skalbiklį, o taip pat labai nešvarių drabužių atveju, nes jie skalbiami naudojant daug skalbiklio.

### - HIGIENA +

Aktyvuojama nustačius 60°C temperatūrą. Ši funkcija leidžia palaikyti nepriekaištingą sanitarinę skalbinių būklę, nes ta pati temperatūra palaikoma viso skalbimo metu.

**Šias funkcijas reikia pasirinkti prieš paspaudžiant mygtuką „STARTAS/PAUZĖ“.**

**Jei įjungiamo papildoma funkcija, kuri netinka pasirinktajai programai, funkcijos indikatorinė švieselė pirmiau sublykčioja, o po to užgesa.**

## Mygtukas „NEŠVARUMO LAIPSNIS/GREITAS SKALBIMAS/GARO INTENSIVUMAS“\*

Šiuo mygtuku galima pasirinkti skirtingas funkcijas (**priklausomai nuo pasirinktos programos**).

### - NEŠVARUMO LAIPSNIS

- Pasirinkus programą, ekranėlyje automatiškai atvaizduojama šiai programai numatyta skalbimo trukmė.
- Spaudant šį mygtuką, galima pasirinkti vieną iš trijų skalbimo intensyvumo lygių, atsižvelgiant į skalbtinų drabužių nešvarumo laipsnį, ir tai daro įtaką numatytajai programos trukmei (tai galima padaryti tik kai kuriose programose, kaip nurodyta programų lentelėje).

### - GREITAS SKALBIMAS

Mygtukas tampa aktyvus pasukus programų selektorių ties padala „**GREITO SKALBIMO PROGRAMA (14/30/44 Min.)**“; juo galima pasirinkti vieną iš nurodytųjų programos trukmių.

## - GARO INTENSYVUMAS\*

Pasirinkus programą **LENGVAS**

**LYGINIMAS +**, atsižvelgiant į skalbinių pluoštą šiuo mygtuku galima pasirinkti vieną iš trijų garo intensyvumo laipsnių sausiems arba šlapiems drabužiams:

### - MEDVILNĖ (numatytoji pasirinktis)

Ši programa skirta medvilniniams drabužiams. Jei pluoštas šlapias (t.y., drabužiai ką tik išskalbti), ji padeda atpalaiduoti išgręžtų drabužių raukšles; jei drabužiai sausi, garas juos idealiai sudrėkina, kad drabužius būtų lengviau lyginti.

### - SINTETIKA (1 mygtuko paspaudimas)

Ši programa skirta drabužiams iš sintetinio pluošto. Jei pluoštas šlapias (t.y., rūbai ką tik išskalbti), ji padeda atpalaiduoti išgręžtų drabužių raukšles; jei drabužiai sausi, garas juos idealiai sudrėkina, kad drabužius būtų lengviau lyginti.

### - NEATSPARUS PLUOŠTAS (du mygtuko paspaudimai)

Pasitelkiant garą, programa leidžia atšviežinti nedaug nešiotus drabužius ir atpalaiduoti jų raukšles. Šią programą sudaro pradinė fazė, kurios metu garas veikia pluoštą, ir baigiamoji fazė, kurios metu pašalinamas drėgmės perteklius, kad drabužį būtų galima iškart užsivilkti. Ši programa tinka sausiems drabužiams.

Šias funkcijas reikia pasirinkti prieš paspaudžiant mygtuką „STARTAS/PAUZĖ“.

## \*GARO INTENSYVUMAS

(yra tik kai kuriuose modeliuose)

## Mygtukas „SPECIALIOSIOS PROGRAMOS“

(Yra tik kai kuriuose modeliuose)

Šiuo mygtuku galima pasirinkti skirtingas funkcijas (tik kai kuriuose programose):

### - VIENAS DAIKTAS

- Ši funkcija (kuria galima pasirinkti keliose programose) leidžia optimizuoti pasirinktosios programos elektros energijos ir vandens sąnaudas, išlaikant neprikaištingą skalbimo kokybę.

- Funkcija **VIENAS DAIKTAS** yra skirta mažesniai šiek tiek nešvarių skalbinių kiekiui (siekiant išvengti nereikalingo švaistymo).

### - SKALBIMAS NAKTĮ

- Pasirinkus šią funkciją, tarpinių gręžimų (jei atliekami) greitis sumažinamas iki 400 aps./min., skalavimo metu įleidžiama daugiau vandens ir po galutinio skalavimo skalbiniai paliekami mirkti vandenyje, kad nesusiglamžytų.
- Vandens sulaikymo būgne fazėje skalbyklė būna pristabdymo būsenoje.
- Paspaudžiant mygtuką „**STARTAS**“, skalbimo programa užbaigiama skalbinių gręžimu (kurio greitį atitinkamu mygtuku galima sumažinti arba gręžimą apskritai atšaukti) ir vandens išpumpavimu.
- Dėka elektroninio valdymo, vanduo tarpinėse fazėse išpumpuojamas tyliai, todėl ši funkcija ypač pravarti skalbiant naktį.

### - BŪGNO ŠVARINIMAS

- Ši funkcija skirta išplauti skalbyklės būgną.
- Tam naudokite tik skalbiamuosius miltelius.
- Programa turi būti paleidžiama be skalbinių skalbyklės būgne.
- Ją rekomenduojama paleisti kas 50 skalbimo ciklų.
- Šią funkciją galima pasirinkti tik programai **VANDENS IŠPUMPAVIMAS IR GRĖŽIMAS**.

Šias funkcijas reikia pasirinkti prieš paspaudžiant mygtuką „STARTAS/PAUZĖ“.

Jei įjungiami papildoma funkcija, kuri netinka pasirinktajai programai, funkcijos indikatorinė švieselė pirmiau sublykčioja, o po to užgesa.

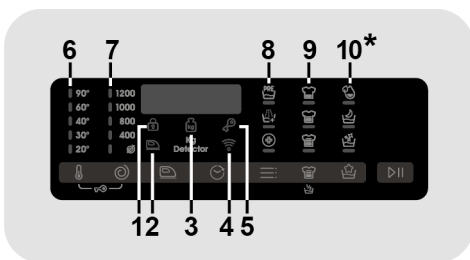
## UŽRAKTAS NUO VAIKŲ



- Vienu metu apytikriai **3 sekundėms** nuspaudus mygtukus „**TEMPERATŪRA**“ bei „**GRĘŽIMO GREITIS**“, skalbyklė leidžia užrakinti valdymo skydelio mygtukus. Taip bus išvengta atsitiktinio ar netyčinio programos nuostatų pakeitimo ciklo metu netyčia nuspaudus valdymo skydelio mygtuką.
- Mygtukų užrakinimą galima paprasčiausiai atšaukti daryk vienu metu nuspaudžiant du paminėtuosius mygtukus arba išjungiant prietaisą.

## Skaitinė indikacija ekranėlyje

Indikacijos ekranėlyje sistema leidžia jums būti visą laiką informuotiems apie esamąją skalbyklės būseną.



*\*Yra tik kai kuriuose modeliuose.*

### 1) INDIKATORINĖ ŠVIESELĖ „DURELĖS UŽRAKINTOS“

- Indikatorinė švieselė įsijiebia, kai gerai uždaromos skalbyklės durelės.

**Uždarykite dureles PRIEŠ paspausdami mygtuką „STARTAS/PAUZĖ“.**

- Kai mygtukas „**STARTAS/PAUZĖ**“ paspaudžiamas esant uždarytomis skalbyklės durelėms, indikatorinė švieselė trumpai sublykčioja ir ima šviesti.

**Jei durelės nėra gerai uždaromos, švieselė blykčioja apytikriai 7 sekundes, o po to programos starto komanda automatiškai anuliuojama. Tokiu atveju gerai uždarykite dureles ir paspauskite mygtuką „STARTAS/PAUZĖ“.**

- Prieš atidarydami dureles palaukite, kol užges indikatorinė švieselė „**DURELĖS UŽRAKINTOS**“.

### 2) INDIKATORINĖ ŠVIESELĖ „LENGVAS LYGINIMAS“

Indikatorinė švieselė parodo atitinkamos funkcijos pasirinkimą.

### 3) INDIKATORINĖ ŠVIESELĖ „Kg Detector“ (ši funkcija aktyvi tik kai kuriose programose)

- Per pirmąsias skalbimo ciklo minutes indikatorius „**Kg Detector**“ šviečia, kol išmanusis jutiklis identifikuoja skalbinių svorį ir atitinkamai pakoreguoja ciklo trukmės rodmenį bei vandens ir elektros energijos sąnaudas.
- Kiekvienoje skalbimo fazėje funkcija „**Kg Detector**“ leidžia stebėti informaciją apie skalbyklės užkrovimą ir per pirmąsias skalbimo minutes ji:
  - nustato reikiamą vandens kiekį;
  - nustato skalbimo ciklo trukmę;
  - valdo skalvimą atsižvelgiant į pasirinktąjį skalbinių pluošto tipą;
  - reguliuoja būgno sukimosi ritmą atsižvelgiant į pasirinktąjį skalbinių pluošto tipą;
  - atpažįsta, kiek skalbyklės būgne yra putų, ir prireikus pakoreguoja skalvimui naudojamo vandens kiekį.
  - koreguoja gręžimo greitį atsižvelgiant į užkrovimą (taip išvengiama disbalanso gręžiant).

#### 4) WI-FI INDIKATORINĖ ŠVIESELĖ

● Modeliuose su Wi-Fi ji parodo belaidžio ryšio būseną. Ji gali:

- **ŠVIESTI:** nuotolinis valdymas įjungtas.
- **RETAI BLYKČIOTI:** nuotolinis valdymas išjungtas.
- **TANKIAI BLYKČIOTI 3 SEKUNDES, PO TO NEŠVIESTI:** skalbyklė negali užmegzti ryšio su Wi-Fi tinklu arba dar nėra užregistruota programėlė.
- **RETAI BLYKČIOTI 3 KARTUS, PO TO NEŠVIESTI 2 SEKUNDES:** Wi-Fi tinklo atstata (registravimo programėlėje metu).
- **ŠVIESTI 1 SEKUNDE, PO TO NEŠVIESTI 3 SEKUNDES:** durelės yra atidarytos. Nuotolinio valdymo neįmanoma įjungti.

#### 5) MYGTUKŲ UŽRAKINIMO INDIKATORINĖ ŠVIESELĖ

Indikatorinė švieselė parodo, kad valdymo skydelio mygtukai yra užrakinti.

#### 6) INDIKATORINĖ ŠVIESELĖS „TEMPERATŪRA“

Rodoma pasirinktoje programoje numatyta skalbimo temperatūra, kurią galima atitinkamu mygtuku sumažinti (kai leidžiama). Jei ketinate skalbti šaltame vandenyje, neturi šviesti nė vienas šių indikatorių.

#### 7) INDIKATORINĖS ŠVIESELĖS „GRĘŽIMO GREITIS“

Rodomas pasirinktoje programoje numatytas gręžimo greitis, kurį galima atitinkamu mygtuku sumažinti arba apskritai atšaukti gręžimą.

#### 8) FUNKCIJŲ INDIKATORINĖS ŠVIESELĖS

Indikatorinės švieselės parodo papildomas funkcijas, kurias galima pasirinkti atitinkamu mygtuku.

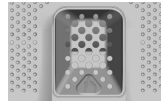
#### 9) INDIKATORINĖS ŠVIESELĖS „NEŠVARUMO LAIPSNIS“

- Pasirinkus programą, ekranėlyje automatiškai įsižiebia indikatorinė švieselė, parodanti šiai programai nustatytą nešvarumo laipsnį.
- Pasirinkus kitokį nešvarumo laipsnį, įsižiebia atitinkama indikatorinė švieselė.

#### 10) SPECIALIŲ PROGRAMŲ INDIKATORINĖS ŠVIESELĖS

Indikatorinės švieselės parodo papildomas funkcijas, kurias galima pasirinkti atitinkamu mygtuku.

# Programų lentelė



PROGRAMA		kg (MAKS.) *								1) °C	SKALBIMO PRIEMONĖS			
		(žr. valdymo skydelį)									°C	1 o 2		
		5 kg	5,5 kg	6 kg	6,5 kg	7 kg	7,5 kg	8 kg	8,5 kg					
	<b>SPECIALI PROGRAMA 49 MIN.</b>	5	5,5	6	6,5	7	7,5	8	8,5	40°	●	●		
	<b>GREITAS SKALBIMAS 3)</b>	14'	1	1	1	1	1	1,5	1,5	30°	●	●		
		30'	1	1,5	2	2	2,5	2,5	2,5	2,5	30°	●	●	
		44'	3	3	3	3	3,5	3,5	3,5	3,5	40°	●	●	
	<b>SPORTINĖ APRANGA + 39 MIN.</b>	1,5	1,5	2	2	2	2	2,5	2,5	30°	●	●		
	<b>TOBULAS MEDVILNĖS SKALBIMAS 59 MIN.</b>	2,5	2,5	3	3	3,5	3,5	4	4	40°	●	●		
	<b>MAIŠYTAS PLUOŠTAS IR SPALVOTI 59 MIN.</b>	5	5,5	6	6,5	7	7,5	8	8,5	40°	●	●		
	<b>HIGIENA + 59 MIN.</b>	1,5	1,5	2	2	2	2	2	2	60°	●	●		
	<b>NEATSPARUS PLUOŠTAS 59 MIN.</b>	2	2	2	2	2,5	2,5	2,5	2,5	40°	●	●		
	<b>VANDENS IŠPUMPAVIMAS IR GRĖŽIMAS</b>	-	-	-	-	-	-	-	-	-				
	<b>SKALAVIMAS</b>	-	-	-	-	-	-	-	-	-	▲	●		
	<b>SINTETIKA IR 2) SPALVOTI</b>	2,5	2,5	3	3	3,5	3,5	4	4	60°	●	●	(●)	
	<b>VILNA/SKALBTINI RANKOMIS</b>	1	1	1	1	1	1	2	2	30°	●	●		
	<b>DŽINSAI</b>	3	3	3	3	3	3	3	3	40°	●	●		
	<b>EKO 40-60</b>	5	5,5	6	6,5	7	7,5	8	8,5	60°	●	●		
	<b>MEDVILNĖ 2)</b>	5	5,5	6	6,5	7	7,5	8	8,5	90°	●	●	(●)	
	<b>Padėtis NUOTOLINIS VALDYMAS (Wi-Fi)</b> Padėtis, kurią jūs galite pasirinkti panorėję valdyti skalbyklę nuotoliniu būdu pasitelkiant programėlę (Wi-Fi ryšiu).													

## Perskaitykite šias pastabas:

\* Maksimalus sausų skalbinių svoris atsižvelgiant į skalbyklės modelį (žr. valdymo skydelį).

### INFORMACIJA TESTAVIMO LABORATORIJOMS

#### STANDARTINĖS PROGRAMOS PAGAL

(ES) Nr. 1015/2010 ir  
Nr. 1061/2010

PROGRAMA **EKO 40-60**  
TEMPERATŪROS NUOSTATA  
40°C

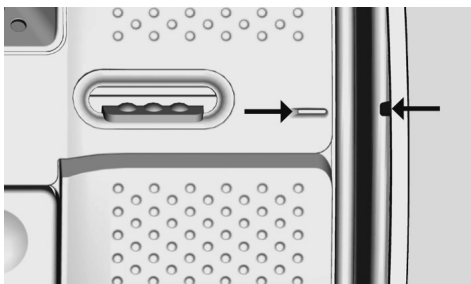
PROGRAMA **EKO 40-60**  
TEMPERATŪROS NUOSTATA  
60°C

---

#### STANDARTINĖ PROGRAMA PAGAL (ES) Nr. 2019/2023

PROGRAMA **EKO 40-60**

Prieš uždarydami dangtį ir paleisdami skalbimo programą, patikrinkite, ar gerai uždarytos vidinės būgno durelės. Jei įmanoma, geriausiems skalbimo rezultatams sutapdinkite padėties indikatorius su būgnu.



Atsižvelgiant į rekomendacijas drabužių priežiūros etiketėje taip pat gali būti sumažinamas gręžimo greitis, arba gręžimo greičio nustatymo mygtuku itin neatsparaus pluošto drabužiams skalbinių gręžimą galima apskritai išjungti. Šią funkciją galima aktyvuoti spaudant mygtuką „**GRĘŽIMO GREITIS**“. Jei etiketėse nėra pateikta jokios specifinės informacijos, skalbinius galima gręžti skalbimo programoje numatytu maksimaliu greičiu. Skalbiklio perdozavimas gali sukelti gausų putojimą. Jei prietaisas identifikuoja gausų putojimą, jis gali pašalinti gręžimo fazę arba padidinti programos trukmę bei skalaujant įleisti daugiau vandens.

- Tik pasirinkus funkciją „**PIRMINIS SKALBIMAS**“ (programos, kuriose numatytas funkcijos „**PIRMINIS SKALBIMAS**“ naudojimas).
- 1) Pasirinkus programą, ekranėlyje yra rodoma rekomenduotina skalbimo temperatūra, kurią atitinkamu mygtuku galima sumažinti (jei įmanoma).
- 2) Nurodytųjų programų atveju galima koreguoti programos trukmę ir skalbimo intensyvumą (mygtuku „**NEŠVARUMO LAIPSNIS**“).
- 3) Pasukus programų selektorių ties padala „**GREITO SKALBIMO PROGRAMA**“, mygtuku „**GREITAS SKALBIMAS**“ galima pasirinkti vieną iš trumpos programos trukmių: 14 min., 30 min. arba 44 min.

- **PIRMINIS SKALBIMAS**: jei tiekuvė yra specialus skyrelis pirminio skalbimo priemonei, į jį įpilkite skalbiklio. Priešingu atveju įpilkite skalbiklio į perforuotąją būgno sritį, vadovaudamiesi dozavimo rekomendacijomis ant skalbiklio pakuotės.

**SVARBI INFORMACIJA! Pasirinkę starto atidėjimą, nenaudokite pirminio skalbimo funkcijos.**

## Programų aprašymas

Kad būtų galima skalbti įvairių pluoštų ir įvairaus nešvarumo skalbinius, skalbyklėje numatyta keletas specialiųjų programų, atitinkančių kiekvieno skalbimo poreikius (žr. programų lentelę).

**Pasirinkdami programą, atsižvelkite į drabužių priežiūros etiketėse pateiktus nurodymus (ypač į maksimalią rekomenduojamą skalbimo temperatūrą).**



### ĮSPĖJIMAS!

#### SVARBIOS SKALBIMO REKOMENDACIJOS:

- Naujus spalvotus drabužius mažiausiai 5 ar 6 skalbimus derėtų skalbti atskirai.
- Tam tikrus didelius tamsių spalvų drabužius, tokius kaip džinsai ir rankšluosčiai, visuomet derėtų skalbti atskirai.
- Niekomet nemaišykite SPALVOTŲ BLUNKANČIŲ skalbinių.

#### Padėtis NUOTOLINIS VALDYMAS (Wi-Fi)

Padėtis, kurią jūs galite pasirinkti panorėję įjungti/išjungti nuotolinį valdymą pasitelkiant programėlę (Wi-Fi ryšiu). Tokiu atveju programa paleidžiama programėlės komandomis. Daugiau informacijos pateikta skyrelyje „NUOTOLINIS VALDYMAS (Wi-Fi)“.

#### SPECIALI PROGRAMA 49 MIN.

Šioje programoje įdiegta inovacinė technologija leidžia sutrumpinti laiką, kurį mes gaištame skalbdami. Ji garantuoja nepriekaištingus skalbimo rezultatus vidutinės temperatūros vandenyje skalbiant tik 49 minutes.

#### GREITAS SKALBIMAS 14-30-44 MIN.

Taupymas be kompromisų! Ši naujoji programa gali būti naudojama nepriekaištingam drabužių skalbimui taupant vandenį, elektros energiją, skalbiklį ir laiką. Pasirinkus šią programą, drabužiai skalbiami vidutinėje temperatūroje, tinkamoje bet kurios rūšies pluoštui. Rekomenduojama nedideliame kiekiui nestipriai suteptų skalbinių.

#### SPORTINĖ APRANGA + 39 MIN.

Skirta pašalinti nešvarumus iš aprangos, naudojamos treniruotėms ir sportuojant. Pasirinkus šią programą, drabužiai žemoje temperatūroje skalbiami 39 minutes. Rekomenduojama nedideliame kiekiui drabužių iš sintetinio pluošto.

#### TOBULAS MEDVILNĖS SKALBIMAS 59 MIN.

Ši programa leidžia nepriekaištingai išskalbti medvilninius skalbinius. Ši pasirinktis skirta taupyti laiką skalbiant vidutinėje temperatūroje vidutiniškai nešvarius medvilninius skalbinius. Kad gautumėte geriausią rezultatą, į skalbyklę sudėkite tik pusę numatyto kiekio skalbinių.

#### MAIŠYTAS PLUOŠTAS IR SPALVOTI 59 MIN. \*

Ši programa leidžia pilnai užkrovus skalbyklę vienu metu skalbti bet kokio pluošto neblunkančius drabužius, ir gauti nepriekaištingą rezultatą tik per 59 minutes. Skalbiant vidutinėje temperatūroje, ši programa rekomenduojama neypatingai nešvarių drabužių skalbimui.

**\* Iš anksto nustatyta 20°C temperatūra (kurią galima atitinkamu mygtuku sumažinti). Skalbimo programa taip pat tinka skalbti medvilninius tekstilės gaminius.**

### **HIGIENA + 59 MIN.**

Ši programa leidžia geriausiai suderinti aukštą temperatūrą, skalbimo trukmę bei skalbiamąjį poveikį, kad tik per 59 minutes būtų gaunamas maksimalus švarinamasis poveikis. Rekomenduojama medvilniniams skalbiniams, juos skalbiant 60°C temperatūroje ir nedaug užkraunant skalbyklę.

### **NEATSPARUS PLUOŠTAS 59 MIN.**

Skirta skalbti ir apdoroti neatsparaus pluošto drabužius ir prabangius audinius. Pasirinkus šią programą, drabužiai žemoje temperatūroje skalbiami 59 minutes. Rekomenduojama nedideliame kiekiui skalbinių.

### **VANDENS IŠPUMPAVIMAS IR GRĘŽIMAS**

Šios programos metu išpumpuojamas vanduo ir skalbiniai išgręžiami maksimaliu greičiu. Mygtuku „**GRĘŽIMO GREITIS**“ galima sumažinti gręžimo greitį arba apskritai atšaukti gręžimą.

### **SKALAVIMAS**

Šios programos metu atliekami 3 skalavimo ciklai su tarpiniais gręžimais (atitinkamu mygtuku galima sumažinti gręžimo greitį arba apskritai atšaukti gręžimą). Ji naudojama skalauti bet kokio pluošto skalbinius, pavyzdžiui, išskalbus juos rankomis.

### **SINTETIKA IR SPALVOTI**

Ši programa leidžia vienu metu skalbti įvairaus pluošto ir skirtingų spalvų drabužius. Ir skalbimo, ir skalavimo fazėse rezultatai optimizuojami kaitaliojant būgno sukimosi ritmą ir vandens lygį skalbyklės bake. Tausojantis gręžimas leidžia sumažinti skalbinių glamžymąsi.

### **VILNA/SKALBTINI RANKOMIS**

Pasirinkus šią programą, atliekamas skalbimo ciklas, skirtas vilnioniams tekstilės gaminiams, kuriuos galima skalbti automatinėje skalbyklėje, o taip pat šilkiniams drabužiams ir rankomis skalbtiniams tekstilės gaminiams, kurių priežiūros etiketėje nurodyta „skalbti kaip šilką“.

### **DŽINSAI**

Ši programa skirta nuodugniai pašalinti nešvarumus iš, pavyzdžiui, tvirto džinsinio audinio: ji nepakeičiama purvo pašalinimui nedarant neigiamos įtakos pluošto elastingumui.

### **EKO 40-60**

Programa **EKO 40-60** leidžia vieno ciklo metu skalbti vidutiniškai nešvarius medvilninius skalbinius, kuriuos nurodoma skalbti 40°C arba 60°C temperatūros vandenyje. Naudojant šią programą, pasiekiami atitiktis ES ekodizaino (ekologiškų produktų projektavimo) reglamento reikalavimams.

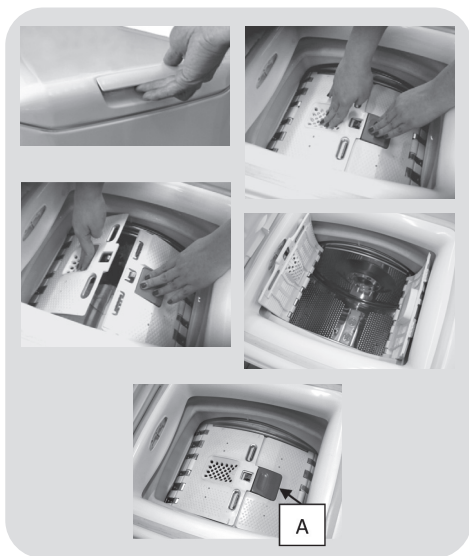
### **MEDVILNĖ**

Ši programa tinka skalbti spalvotus medvilninius drabužius 40°C temperatūros vandenyje arba užtikrinti nepriekaištingą atsparių medvilninių skalbinių švarą skalbiant juos 60°C arba 90°C temperatūros vandenyje. Galutinis gręžimas atliekamas didžiausiu greičiu, kad iš skalbinių būtų pašalinama kuo daugiau vandens.

## Pasirengimas skalbimui

### Būgno atidarymas (uždarymas)


- Pakelkite skalbyklės dangtį.
- Atidarykite būgną, viena ranka spausdami mygtuką **(A)**, o kita ranka spausdami priešingą durelių pusę.
- Skalbinius po vieną sudėkite į skalbyklės būgną, jų nesugrūdami. Neviršykite programų lentelėje nurodyto maksimalaus užkrovimo. Perkrauta skalbyklė blogai skalbs ir skalbiniai liks susiglamžę.
- Norėdami uždaryti būgną, užlenkite dureles taip, kad viena jų pusė su mygtuku **(A)** būtų žemiau kitos ir abi pusės gerai sutaptų.



### Skalbimo priemonių įpylimas

Skalbimo priemonių tiektuvas yra padalintas į 3 skyrelius:

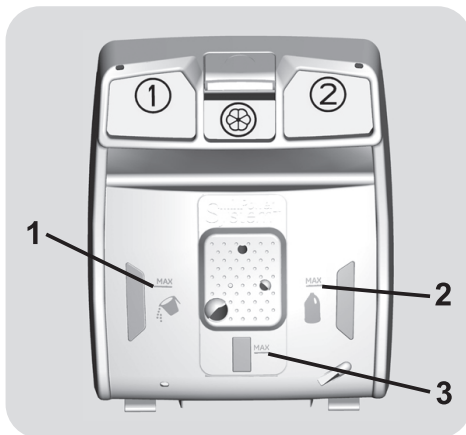
- **Skyrelis „1“** yra skirtas skalbiamiesiems milteliams.
- **Skyrelis „2“** yra skirtas skystam skalbikliui.

● **Skyrelis**  yra skirtas audinių minkštikliui, kvapiosioms medžiagoms ir specialiems priedams, kaip antai, standikliui, mėliui ir kt.

● **MAX** – ant skalbimo priemonių tiektuvo sienelės yra brūkšny, nurodantis maksimalų skalbiklio lygį. Nepilkite skalbiklio virš šio brūkšnio.

● **△** Jei skalbiniai yra dėmėti ir juos reikia apdoroti skysta balinimo priemone, preliminari valymą galima atlikti skalbyklėje. Tam į skyrelį „2“ įpilkite baliklio ir pasirinkite skalavimo programą. Pasibaigus apdorojimui, pasukite programų selektorių į padėtį „OFF“, sudėkite likusius skalbinius ir toliau skalbkite pasirinkę reikiamą programą.

- 1) Skalbamųjų miltelių pagrindiniam skalbimui maksimalus kiekis
- 2) Skysto skalbiklio pagrindiniam skalbimui maksimalus kiekis
- 3) Maksimalus kvapiųjų medžiagų kiekis



## 8. NESKLANDUMŲ ŠALINIMAS IR GARANTIJA

Jei jūs manote, kad skalbyklė neveikia kaip pridera, perskaitykite šiame puslapyje pateikiamą nesklaidumų šalinimo gidą su praktiniais patarimais, kaip spręsti dažniausiai išskylančias problemas.

### TRIKTIES KODO FORMATAS

- **Modeliai su ekranėliu:** trikties kodą sudaro skaitmuo, sekantis po raidės „E“ (pavyzdys: E2 = triktis 2).
- **Modeliai be ekranėlio:** triktis rodoma visų šviesos diodų blyksnių seka. Trikties kodą sudaro blyksnių seka ir po to 5 sekundžių pauzė (pavyzdys: du blyksniai – 5 sekundžių pauzė – du blyksniai – seka kartojasi = triktis 2).

<b>Rodoma triktis</b>	<b>Galimos priežastys ir sprendimo būdai</b>
<b>E2 (su ekranėliu)</b> <b>2 šviesos diodų byksniai</b> (be ekranėlio)	<b>Į skalbyklę neįteka vanduo.</b> Įsitikinkite, ar yra atsuktas vandens tiekimo čiaupas. Įsitikinkite, ar nėra užsilenkusi ar užspausta vandens įleidimo žarna. Įsitikinkite, ar tinkamame aukštyje yra vandens išleidimo žarna (žr. skyrių „Irengimas“). Uždarykite vandens tiekimo čiaupą, atsukite vandens įleidimo žarną nuo jungties skalbyklės galinėje dalyje ir įsitikinkite, ar nėra užsiteršęs nešvarumus sulaukantis sietelis vandens įleidimo žarnos jungtyje. Patikrinkite, ar nėra užsiteršęs pamulių siurblio sietelis ir ar sietelio kameroje nėra pašalinių daiktų, galinčių trukdyti ištekėti vandeniui.
<b>E3 (su ekranėliu)</b> <b>3 šviesos diodų byksniai</b> (be ekranėlio)	<b>Skalbyklė neišpumpuoja vandens.</b> Patikrinkite, ar nėra užsiteršęs pamulių siurblio sietelis ir ar sietelio kameroje nėra pašalinių daiktų, galinčių trukdyti ištekėti vandeniui. Įsitikinkite, ar nėra užsilenkusi ar užspausta vandens išleidimo žarna. Įsitikinkite, ar nėra užsikimšęs kanalizacijos sifonas ir vanduo gali netrukdomai ištekėti į kanalizaciją. Pamėginkite išleisti vandenį į kriauklę.
<b>E4 (su ekranėliu)</b> <b>4 šviesos diodų byksniai</b> (be ekranėlio)	<b>Būgne yra pernelyg daug putų ir (arba) vandens.</b> Pasirūpinkite naudoti tinkamą skalbiklio kiekį ir automatinėms skalbyklėms skirtą skalbiklį.
<b>E7 (su ekranėliu)</b> <b>7 šviesos diodų byksniai</b> (be ekranėlio)	<b>Problema su drelėmis.</b> Įsitikinkite, ar gerai yra uždarytos drelės. Įsitikinkite, ar būgne esantys skalbiniai netrukdo uždaryti skalbyklės durių. Jei drelės yra užrakintos, išjunkite skalbyklę bei atjunkite ją nuo elektros tinklo, palaukite 2–3 minutes ir vėl atidarykite dureles.
<b>Bet koks kitas kodas</b>	Išjunkite skalbyklę ir atjunkite ją nuo elektros tinklo, palaukite minutę. Įjunkite skalbyklę ir iš naujo paleiskite programą. Jei trikties kodas neišnyksta, kreipkitės tiesiai į autorizuotą techninės priežiūros centrą.

## KITOS ANOMALIJOS

Problema	Galimos priežastys ir sprendimo būdai
<b>Skalbyklė neveikia (neįsijungia).</b>	Pasirūpinkite skalbyklę įjungti į veikiančią elektros lizdą.
	Patikrinkite, ar yra elektra.
	Įsitikinkite, ar yra įtampa elektros lizde (prie jo prijunkite kitą elektros prietaisą, pavyzdžiui, lemputę).
	Gali būti blogai uždarytos durelės: atidarykite ir vėl uždarykite skalbyklės dureles.
	Patikrinkite, ar tinkamai pasirinkta reikiama programa ir nuspaustas starto mygtukas.
	Įsitikinkite, ar nėra pristabdytas skalbimo procesas ar užprogramuotas starto atidėjimas.
<b>Vanduo teka ant grindų šalia skalbyklės</b>	Vanduo gali tekėti dėl nesandarios vandens įleidimo žarnos jungties su čiaupu ir įleidimo vožtuvu; tokiu atveju pakeiskite žarnos jungtyje esantį tarpiklį ir gerai priveržkite žarną prie čiaupo.
	Įsitikinkite, ar gerai įsuktas pamuliuji siurblio sietelis.
<b>Skalbyklė negręžia skalbinių.</b>	Skalbyklėje yra įdiegta aptikimo sistema, kuri neleidžia gręžti skalbinių, jei prieš prasidedant gręžimui skalbyklės būgne yra disbalansas. Tada gali vykti tokie dalykai: <ul style="list-style-type: none"> <li>• Skalbyklė mėgina subalansuoti skalbinius (juos perskirstydama) ir dėl to pailgėja gręžimo trukmė.</li> <li>• Skalbyklė sumažina gręžimo greitį, kad sumažėtų vibracija ir triukšmas.</li> <li>• Gręžimo ciklas nutraukiamas saugant skalbyklę ir skalbinius.</li> </ul> Jei taip atsitinka, išimkite skalbinius, juos paskleiskite, vėl sudėkite į būgną ir iš naujo paleiskite gręžimo programą.
	Taip gali būti dėl to, kad vanduo nebuvo išpumpuotas iki galo: palaukite keletą minučių. Jei problema neišnyksta, žr. trikties 3 aprašymą.
	Kai kuriuose modeliuose yra įdiegta „gręžimo atšaukimo“ funkcija: įsitikinkite, ar ji nėra aktyvuota.
	Patikrinkite, kokios funkcijos yra pasirinktos ir kokią įtaką jos daro skalbinių gręžimo ciklui.
	Perdozavus skalbiklio, tai gali trukdyti išgręžti skalbinius; pasirinkite naudoti tinkamą skalbiklio kiekį.
	Skalbyklė gali būti blogai išlygiuota vertikalčiai: prireikus pasukiokite kojėles, kaip aprašyta atitinkamame instrukcijos skyrelyje.
<b>Gręžimo metu junta stipri vibracija (triukšmas).</b>	Įsitikinkite, ar yra išsukti transportavimo varžtai ir išimtos guminės volės bei vamzdiniai tarpikliai.
	Įsitikinkite, ar skalbyklės būgne nėra pašalinių daiktų (monetų, lankstų, sagų ir pan.).

**Standartinė gamintojo garantija apima elektrinius ar mechaninius defektus, atsiradusius dėl gamybos broko ar gamintojo neapsižiūrėjimo. Aptikus, kad defektas atsirado dėl išorinių veiksnių, netinkamo skalbyklės eksploatavimo arba naudojimo instrukcijoje pateiktų nurodymų nesilaikymo, už tokio defekto šalinimą gali tekti susimokėti.**

Išskyrus pakeitimą atsarginių dalių, kurių sąrašas pateikiamas mūsų tinklalapyje, jokiomis aplinkybėmis nemėginkite taisyti prietaisą patys bei neleiskite, kad jį taisytų nepatyrę ir (arba) nekvalifikuoti asmenys. Nepatyrusių ir (arba) nekvalifikuotų asmenų atlikti taisymo darbai gali tapti traumų arba rimtų įrangos gedimų, o taip pat turto sugadinimo priežastimi. Dėl prietaiso taisymo rekomenduojama kreiptis į autorizuotą techninės priežiūros centrą.

Visuomet rekomenduojama naudoti originalias atsargines dalis, kurių mūsų techninės priežiūros centre galima įsigyti ne mažiau nei **10 metų** laikotarpiu skaičiuojant nuo prietaiso patekimo į Europos Ekonominės Bendrijos rinką.



## ĮSPĖJIMAS!


**Gamintojas neprisims atsakomybės už jokią žalą daiktams bei žmonėms ir (arba) problemas su sauga, jei prietaisas bus taisomas ne autorizuotame techninės priežiūros centre arba ne gamintojo autorizuoto serviso paslaugų teikėjo pagal kompanijos nustatytas gaires dėl jo gaminių remonto ir techninės priežiūros. Suteiktoji garantija negalioja prietaiso defektams, atsiradusiems prietaisą taisant pašaliniais asmenimis.**

Nuo 2021 m. kovo 1 d. su buitinių prietaisų energinio naudingumo ženklinimu ir jų ekologinio projektavimo specifikacijomis susijusi informacija apie energiją ir aplinką Europoje pasiekiami gaminių duomenų bazėje (EPREL) tinklalapyje <https://eprel.ec.europa.eu/> arba skenuojant ant energinio naudingumo lipduko esantį QR kodą.

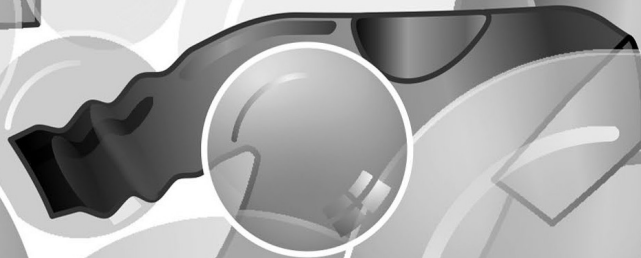
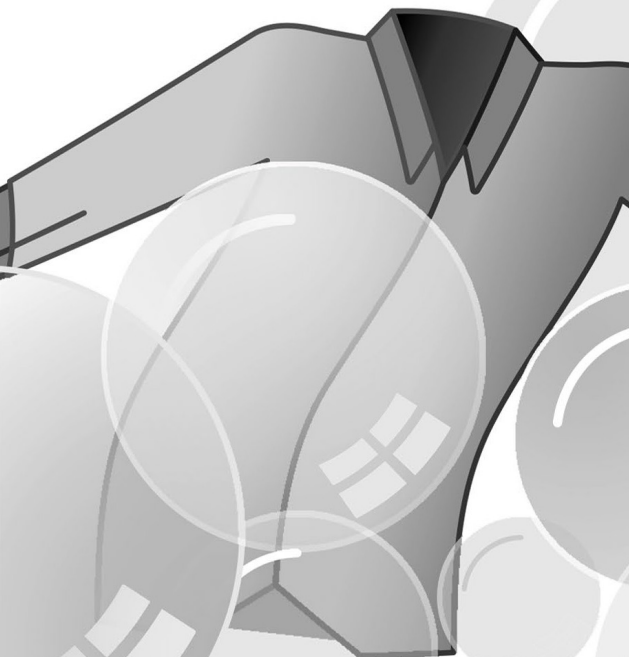
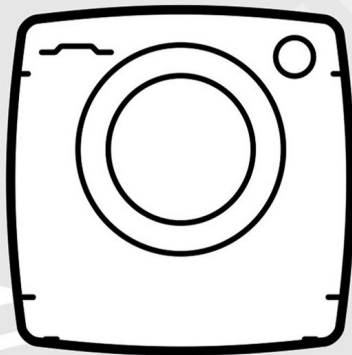
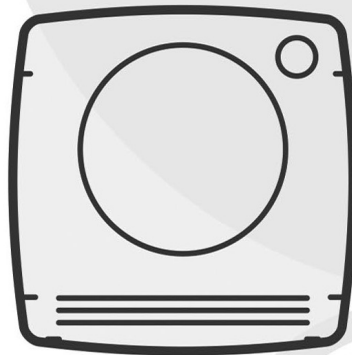
## Garantija

Gaminiui suteikiamos garantijos sąlygas rasite prie gaminio pridedamoje garantijos kortelėje. Garantijos kortelę būtina išsaugoti, kad prareikęs galėtumėte ją pateikti autorizuoto techninės priežiūros centro darbuotojui. Garantijos sąlygas taip pat galima rasti mūsų tinklalapyje. Norėdami gauti pagalbą, užpildykite formą internetu arba paskambinkite telefono numeriu, kurį rasite mūsų tinklalapio pagalbos puslapyje.

Mūsų kontaktai (serviso telefono numeriai ir interneto tinklalapiai) yra pagal šalį nurodyti prietaiso garantijos kortelėje.

Paženklindami gaminį šiuo ženkliu , mes patvirtiname gaminio atitiktį europinių saugos, sveikatos apsaugos ir aplinkosaugos norminių aktų reikalavimams, kurie taikomi šiam gaminiui.

Gamintojas neprisims atsakomybės už jokiais spausdinimo klaidas, galinčias pasitaikyti prie prietaiso pridedamoje knygelėje. Be to, gamintojas taip pat pasieka teisę savo nuožiūra tobulinti gaminius, nekeičiant jų esminių charakteristikų.



**CANDY**

Pateicamies, ka izvēlējāties šo izstrādājumu. Mēs ar lepnumu jums piedāvājam ideālu izstrādājumu un vislabāko pilnīgu sadzīves iekārtu klāstu ikdienas lietošanai.

Rūpīgi izlasiet šo rokasgrāmatu, lai uzzinātu par ierīces pareizu un drošu lietošanu, kā arī noderīgus padomus efektīvai apkopei.



Lietojiet veļas mazgājamo mašīnu tikai pēc šīs instrukcijas rūpīgas izlasīšanas. Mēs iesakām šo rokasgrāmatu vienmēr turēt pieejamā vietā un labā stāvoklī nākamajiem īpašniekiem.

Katrs izstrādājums tiek identificēts ar unikālu 16 zīmju kodu, dēvētu arī par "sērijas numuru", kas uzdrukāts uz uzlīmes. To var atrast lūkas atveres iekšpusē. Tas ir jūsu izstrādājuma unikālais kods, kas būs nepieciešams izstrādājuma garantijas reģistrēšanai vai saziņā ar klientu apkalpošanas centru.

## Vides apstākļi



Šī ierīce ir marķēta atbilstoši Eiropas Parlamenta un Padomes direktīvai 2012/19/ES par elektrisko un elektronisko iekārtu atkritumiem (EEIA).

EEIA norādītas gan piesārņojošas vielas (kas var kaitīgi ietekmēt vidi), gan galvenie komponenti (kurus iespējams atkārtoti izmantot). Svarīgi ir nodrošināt elektrisko un elektronisko ierīču atkritumu specifisku pārstrādi, lai savāktu un pareizi utilizētu visas piesārņojošās vielas, kā arī atgūtu un atkārtoti pārstrādātu visus materiālus. Cilvēkiem var būt būtiska loma, lai elektrisko un elektronisko ierīču atkritumi nekaitētu videi; ir būtiski ievērot dažus galvenos noteikumus:

- Nerīkoties ar elektrisko un elektronisko ierīču atkritumiem kā ar sadzīves atkritumiem;
- Nodot elektrisko un elektronisko ierīču atkritumus attiecīgos savākšanas punktus, kurus vada pašvaldība vai reģistrētie uzņēmumi. Daudzās valstīs lielu elektrisko un elektronisko ierīču atkritumus var savākt no mājām.

Daudzās valstīs, iegādājoties jaunu ierīci, veco ierīci ir iespējams bez maksas atdot mazumtirgotājam, ja atgriezās ierīces tips un funkcijas atbilst piegādātajai ierīcei.

## Saturs

- 1. GALVENIE DROŠĪBAS NOTEIKUMI**
- 2. UZSTĀDĪŠANA**
- 3. PRAKTISKIE PADOMI**
- 4. APKOPE UN TĪRĪŠANA**
- 5. TĀLVADĪBA (WI-FI)**
- 6. ĀTRA LIETOŠANAS PAMĀCĪBA**
- 7. VADĪKLAS UN PROGRAMMAS**
- 8. PROBLĒMU NOVĒRŠANA UN GARANTĪJA**

# 1. VISPĀRĪGIE DROŠĪBAS NOTEIKUMI

- Šī ierīce ir paredzēta lietošanai sadzīvē un līdzīgās situācijās, piemēram:
  - Personāla virtuvē veikalos, birojos un citās līdzīgās darba vidēs;
  - Lauku saimniecībās;
  - Klientiem viesnīcās, moteļos un citās dzīvojamās vietās;
  - “Gultasvieta un brokastis” tipa vietās. Nav atļauta šīs ierīces lietošana ārpus mājsaimniecības vides vai tipiskām sadzīves funkcijām, piemēram, komerciāli ar speciālistiem vai apmācītiem lietotājiem. Ja ierīce tiks izmantota neatbilstoši norādījumiem, iespējams, saīsināsies tās kalpošanas laiks un zaudēs spēku ražotāja garantija. Atbilstoši normatīvajiem aktiem ražotājs neatbild par jebkādiem ierīces bojājumiem vai citādiem bojājumiem vai zaudējumiem, ja ierīce lietota atšķirīgos, nevis sadzīves vai mājsaimniecības apstākļos (pat ja uzstādīta dzīvojamā mājā vai sadzīves telpā).
- Šo ierīci var izmantot bērni no 8 gadu vecuma un personas ar ierobežotām fiziskām, maņu vai psihiskām spējām vai bez pieredzes un zināšanām, ja tās tiek uzraudzītas vai ir apmācītas par ierīces drošu izmantošanu un saprot saistītos riskus.

Bērni nedrīkst spēlēt ar šo ierīci. Bērni bez uzraudzības nedrīkst tīrīt ierīci un veikt tās tehnisko apkopi.

- Uzmaniet bērnus, lai viņi nespēlētu ar šo ierīci.
- Bērniem, kas jaunāki par 3 gadiem, ir jābūt drošā attālumā no ierīces, ja viņi netiek pastāvīgi uzraudzīti.
- Ja barošanas vads ir bojāts, tas ir jānomaina ar speciālu vadu vai bloku, kas pieejams no ražotāja vai tā servisa aģentam.
- Pieslēgumam pie ūdensvada lietojiet tikai ierīces komplektā iekļautās šļūtenes (nelietojiet atkārtoti vecas šļūtenes).
- Ūdens spiedienam ir jābūt no 0,1 MPa līdz 1 MPa.
- Pārliedzinieties, ka paklāji vai grīdsegas neaizklāj ierīces pamatni vai ventilācijas atveres.
- Ierīce jāuzstāda tā, lai tās strāvas vada spraudnis būtu vienkārši pieejams.
- Sauso drēbju maksimālā ielāde ir atkarīga no modeļa (skatiet vadības panelī).
- Lai konsultētos par izstrādājuma tehniskajiem datiem, lūdz, skatiet ražotāja tīmekļa vietnē.

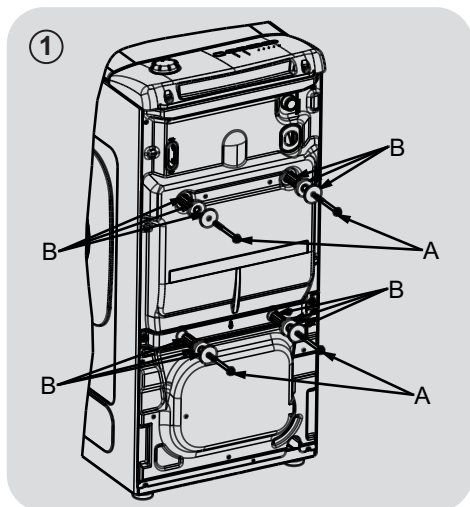
## Norādījumi par elektriskajiem savienojumiem un drošību

- Tehniskie dati (barošanas spriegums un ieejas jauda) norādīti izstrādājuma tehnisko datu plāksnītē.
- Pārlicinieties, ka elektrosistēma ir zemēta, atbilst visām normatīvo aktu prasībām, un (elektrotīkla) rozete ir savietojama ar ierīces strāvas vada spraudni. Pretējā gadījumā lūdziet kvalificēta speciālista palīdzību.
- Kategoriski nav ieteicams lietot pārveidotājus, sadalītājus vai pagarinātājus.
- Pirms veļas mazgājamās mašīnas tīrīšanas vai tehniskās apkopes atvienojiet to no elektrotīkla rozetes un noslēdziet ūdens krānu.
- Lai atvienotu strāvas vadu no elektrotīkla rozetes, nevelciet vadu, bet satveriet spraudni.
- Nepakļaujiet veļas mazgājamo mašīnu lietus, tiešu saules staru vai citu laikapstākļu iedarbībai. Aizsargājiet pret salu.
- Ja radies veļas mazgājamās mašīnas bojājums vai darbības kļūme, izslēdziet mašīnu, noslēdziet ūdens krānu un nemēģiniet mašīnu remontēt pašu spēkiem. Nekavējoties sazinieties ar klientu apkalpošanas centru un lietojiet tikai oriģinālās rezerves daļas. Šo norādījumu neievērošana var pasliktināt ierīces drošumu.

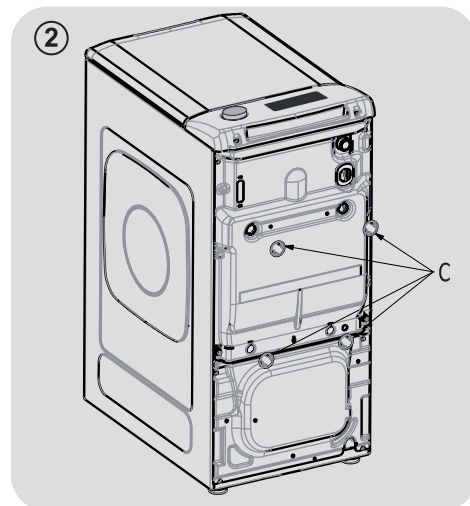


**BRĪDINĀJUMS:**  
mazgāšanas ciklā ūdens  
temperatūra var būt ļoti  
augsta.

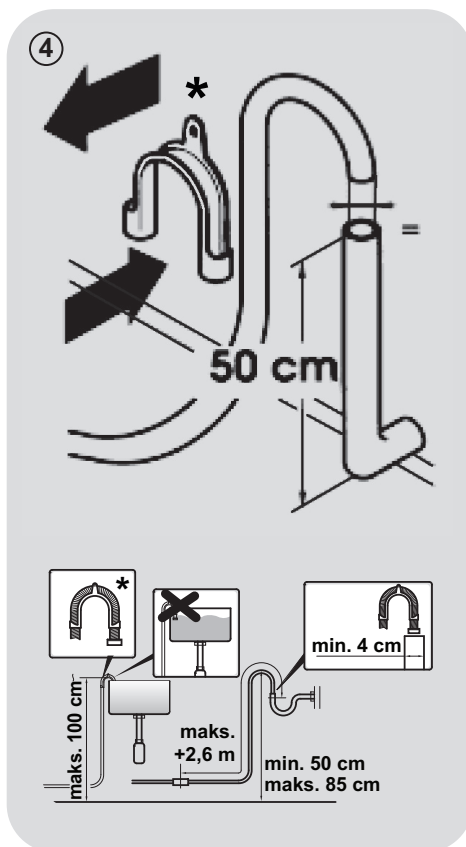
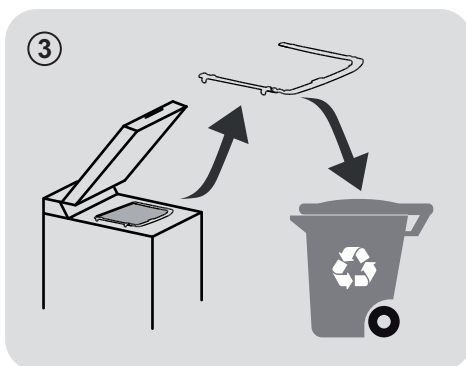
## 2. UZSTĀDĪŠANA



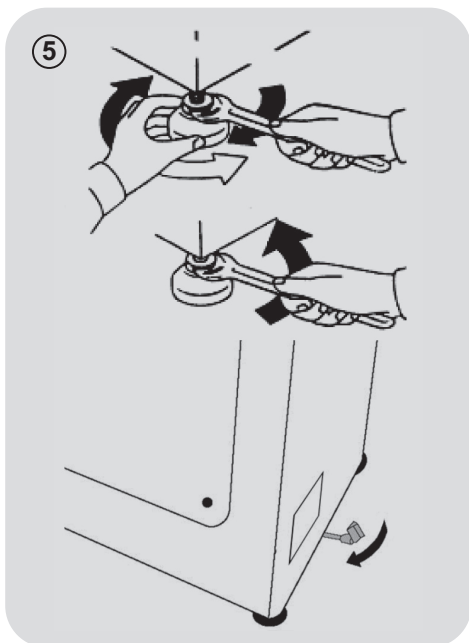
- Izskrūvējiet mašīnas aizmugurē 2 vai 4 transportēšanas skrūves (A) un izņemiet 2 vai 4 plakanās paplāksnes, gumijas tapas un plastmasas distances ieliktnus (B), kā parādīts 1. attēlā.



- Iestipriniet komplektā iekļautos ieliktnus "C" (2. att.)



\* ATSEVIŠĶI NOPĒRKAMS PIEDERUMS



- Veļas mazgājamā mašīna ir jāpieslēdz pie ūdensvada, izmantojot ierīces komplektā iekļauto jauno šļūteni (atrodas cilindrā). Nelietojiet veco šļūteni.
- Pieslēdziet vienu galu ūdens ieplūdes cauruļvadam ar saliekto posmu pie elektrovārsta (mašīnas aizmugures augšgalā) un otru galu pie krāna vai 3/4 collas pieslēgšanas collvītnes savienojuma.
- Novietojiet veļas mazgājamo mašīnu cieši pie sienas un pārliecinieties, ka šļūtene nav salocīta vai savērpta. Uzkabiniet izplūdes šļūteni uz izlietnes malas vai, vēlams, pie stacionāras kanalizācijas caurules, kuras diametrs ir lielāks nekā izplūdes

šļūtenes diametrs, vismaz 50 cm un maksimāli 75 cm augstumā no grīdas (**4. att.**).

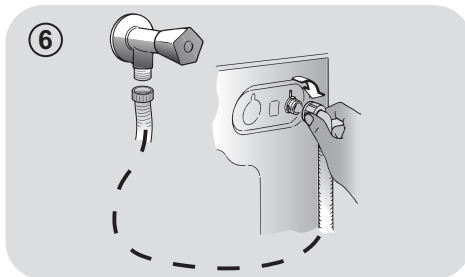
- Ja nepieciešams, izplūdes šļūtenes stingrākai fiksācijai un atbalstam izmantojiet izliektu\* piederumu.

### **Ja jūsu modelim ir šī funkcija:**

- Lai vienkārši pārvietotu veļas mazgājamo mašīnu, pagrieziet ritenīšu sviru pa labi. Kad pabeigta mašīnas pārvietošana, atgrieziet sviru sākotnējā stāvoklī.
- Izlīdziniet mašīnu, regulējot priekšējās pēdas (**5. att.**).
  - a) pagrieziet uzgriezni pulksteņrādītāju kustības virzienā, lai atbrīvotu pēdas skrūvi;
  - b) paceliet vai nolaidiet pēdu, to pagriežot, līdz pēda stingri piespiesta pie zemes;
  - c) fiksējiet pēdu paredzētajā pozīcijā, pagriežot uzgriezni pretēji pulksteņrādītāju kustības virzienam, līdz tas tiks uzskrūvēts līdz veļas mazgājamās mašīnas apakšdaļai.
- Pārliecinieties, ka ierīce ir pilnīgi līdzena.
- Pārliecinieties, ka veļas mazgājamo mašīna nekratās, mēģinot vienlaikus kustināt divus pa diagonāli pretējos stūrus.
- Ja pārvietojāt veļas mazgājamo mašīnu, nepieciešams vēlreiz izlīdzināt pēdas.


## Hidraulikas savienojumi

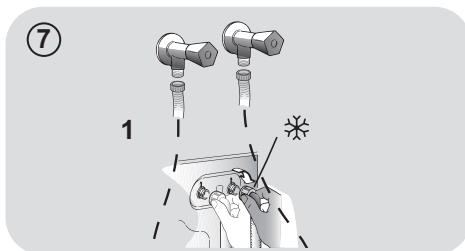
- Pieslēdziet ūdens šļūteni pie ūdens padeves krāna (6. att.), izmantojot tikai ierīces komplektā iekļauto šļūteni (nelietojiet atkārtoti vecās šļūtenes).



- **DAŽIEM MODEĻIEM** var būt viena vai vairākas turpmāk minētās funkcijas:

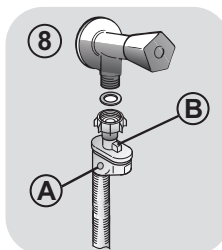
### ● **KARSTĀ UN AUKSTĀ ŪDENS PIESLĒGUMS (7. att.):**

Ūdensvada pieslēguma iestatījumi karstam un aukstam ūdenim, lai labāk taupītu enerģiju. Pieslēdziet pelēko šļūteni pie aukstā ūdens krāna  un sarkano šļūteni pie karstā ūdens krāna. Mašīnu var arī pieslēgt tikai pie aukstā ūdens krāna: iespējams, šādā gadījumā dažas programmas sāks darboties dažas minūtes vēlāk.



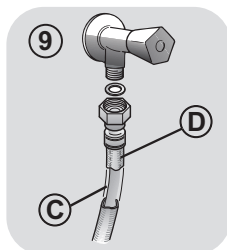
### ● **AQUASTOP (8. att.):**

Ierīce uz padeves šļūtenes pārtrauc ūdens plūsmu, ja pasliktinājusies šļūtenes kvalitāte; šādā gadījumā "A" lodziņā parādīsies sarkana zīme, un šļūtene būs jānomaina. Lai atskrūvētu uzgriezni, piespiediet vienvirziena fiksatoru "B".



### ● **AQUAPROTECT – PADEVES ŠĻŪTENE AR AIZSARGU (9. att.):**

Ja rodas ūdens noplūde no galvenās iekšējās šļūtenes "C", caurspīdīgais aizsargapvalks "D" aizturēs ūdeni, lai ļautu pabeigt mazgāšanas ciklu. Lai nomainītu padeves šļūteni, darba cikla beigās sazinieties ar klientu apkalpošanas centru.



### 3. PRAKTISKI PADOMI

#### Veļas ievietošanas padomi

##### Šķirojot veļu, noteikti:

- izņemiet no veļas metāla priekšmetus, piemēram, matu saspaušanas, matadatas, monētas;
  - aizpogājiet spilvenu pārvalkus, aizveriet rāvējslēdzējus, sasieniet vajīgās siksnas un drēbju jostas;
  - noņemiet no aizkariem veltnus, āķus vai skavas;
  - rūpīgi izlasiet drēbju mazgāšanas etiķetes;
  - notīriet grūti notīrāmos traipus, izmantojot īpašus mazgāšanas līdzekļus.
- Kad mazgājat paklājus, gultas pārsegus vai citas smagas drēbes, ieteicams neizmantojot izgriešanas ciklu.
  - Ja mazgājat vilnas audumus, pārliecinieties, ka tos var mazgāt veļas mazgājamā mašīnā. Pārbaudiet auduma etiķeti.

#### Noderīgs padoms, lai ietaupītu

Naudas ietaupīšanas un vides aizsardzības padomi, izmantojot šo mašīnu.

- Maksimāli piepildiet veļas mazgājamo mašīnu atbilstoši programmu tabulā norādītajām vērtībām katrai programmai – šādi varēsiet TAUPĪT elektroenerģiju un ūdeni.
- Izgriešanas ātrums ietekmē troksni un veļā atlikušo mitrumu: lielākā izgriešanas ātrumā ir lielāks troksnis un mazāks veļā atlikušais mitrums.
- Ūdens un elektroenerģijas izmantošanas ziņā visefektīvākās programmas parasti darbojas ilgāk un zemākā temperatūrā.

#### Ievietojiet maksimālu veļas apjomu

- Nodrošiniet vislabāko elektroenerģijas, ūdens, mazgājamā līdzekļa un laika izmantošanu ar maksimālo ieteikto veļas apjomu. Ietaupiet līdz 50% elektroenerģijas, mazgājot ar pilnībā piepildītu veļas mašīnu, nevis divas reizes mazgājot piepildītu līdz pusei.

#### Vai ir nepieciešama priekšmazgāšana?

- Tikai ļoti netīrai veļai!  
IETAUPIET mazgājamo līdzekli, ūdeni un par 5-15% samaziniet elektroenerģijas patēriņu, NEIZVĒLOTIES priekšmazgāšanu viegli vai vidēji netīrai veļai.

#### Vai ir nepieciešama karstā mazgāšana?

- Pirms mazgāšanas apstrādājiet traipus ar traipu tīrīšanas līdzekli vai mērcējiet sakaltušos traipus ūdenī, lai samazinātu karstās mazgāšanas programmu lietošanas nepieciešamību. Ietaupiet elektroenerģiju, izmantojot mazgāšanas programmu ar zemu temperatūru.

#### Pirms žāvēšanas programmas izmantošanas (MAZGĀŠANAS-ŽĀVĒŠANAS MAŠĪNAS)

- IETAUPIET elektroenerģiju un laiku, izvēloties lielu izgriešanas ātrumu, lai samazinātu ūdens saturu veļā pirms žāvēšanas programmas izmantošanas.

#### Mazgāšanas līdzekļa dozēšana

Turpmāk ir īsa pamācība ar mazgāšanas līdzekļa lietošanas padomiem un norādījumiem.

- Izmantojiet tikai mazgāšanas līdzekļus, kuri ir piemēroti lietošanai veļas mazgājamā mašīnā.
- Izvēlieties mazgāšanas līdzekli atbilstoši auduma tipam (kokvilna, smalki audumi, sintētika, vilna, zīds utt.), krāsai, netīrumu veidam un pakāpei, kā arī programmētajai mazgāšanas temperatūrai.
- Lai izmantotu pareizu mazgāšanas līdzekļa, mīkstinātāja vai jebkādas piedevas daudzumu, vienmēr rūpīgi izpildiet ražotāja norādījumus: **atbilstoši izmantojot mašīnu ar pareizām devām, varat novērst resursu iznīekošanu un samazināt ietekmi uz vidi.**

**Kad mazgājat ļoti netīru baltu veļu, ieteicams izmantot kokvilnai paredzētās programmas ar 60°C** vai augstāku temperatūru un parastu mazgāšanas pulveri (ļoti netīrai veļai), kas satur balinātājus, nodrošinot lieliskus rezultātus vidējā/augstā temperatūrā.

**Mazgājot no 40°C līdz 60°C** temperatūrā, mazgāšanas līdzeklim ir jābūt atbilstošam auduma tipam un netīrības pakāpei. Parastie pulveri ir piemēroti ļoti netīriem "baltiem" vai izturīgas krāsas audumiem, bet šķidri mazgāšanas līdzekļi vai "krāsu aizsargājoši" pulveri ir piemēroti viegli netīriem audumiem.

**Mazgāšanai par 40°C zemākā** temperatūrā iesakām izmantot šķidrus mazgāšanas līdzekļus vai tādus mazgāšanas līdzekļus, kas speciāli norādīti kā piemēroti mazgāšanai zemā temperatūrā.

**Vilnas vai zīda** mazgāšanai izmantojiet tikai tādus mazgāšanas līdzekļus, kas speciāli paredzēti šo audumu mazgāšanai.

- Pārāk liels mazgāšanas līdzekļa daudzums izraisa pārmērīgu putošanu, tādējādi cikls netiek izpildīts pareizi. Tas var ietekmēt arī mazgāšanas un skalošanas kvalitāti.

Fosfātus nesaturošu ekoloģisku mazgāšanas līdzekļu izmantošana var radīt šādas sekas:

- **duļķaināks noteces ūdens pēc skalošanas:** šāda parādība ir saistīta ar ceolītu suspensiju, kam nav negatīvas ietekmes uz skalošanas efektivitāti.
- **balts pulveris (ceolīti) uz veļas skalošanas beigās:** tā ir normāla parādība, audums neuzsūc pulveri un tas nemaina auduma krāsu. Lai noskalotu ceolītus, izvēlieties skalošanas programmu. Turpmāk izmantojiet nedaudz mazāk mazgājamā līdzekļa.
- **pēdējā skalošanas reizē ūdenī ir putas:** tas ne vienmēr nozīmē sliktu skalošanu. Turpmāk mazgāšanā izmantojiet mazāk mazgājamā līdzekļa.
- **daudz putu:** to bieži izraisa anjonu virsmaktīvās vielas mazgāšanas līdzekļos, kuras ir grūti izskalot no veļas. Šādā gadījumā nemēģiniet vēlreiz skalot, lai to novērstu: tas nelīdzēs. Mēs iesakām veikt apkopes mazgāšanu, izmantojot speciālu tīrītāju.

Ja problēma saglabājas vai radušās aizdomas par mašīnas darbības kļūmi, nekavējoties sazinieties ar pilnvarotu klientu apkalpošanas centru.

## 4. TĪRĪŠANA UN APKOPE

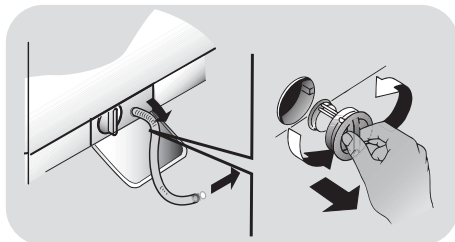
Mašīnas pareiza kopšana var paildināt tās kalpošanas laiku.

### Mašīnas ārpusē tīrīšana

- Atvienojiet mašīnu no elektrotīkla rozetes. Veļas mazgājamās mašīnas ārējās virsmas tīrīšanai lietojiet mitru drānu; nelietojiet abrazīvus materiālus, spirtu un/vai šķīdinātājus. Veļas mazgājamai mašīnai nav nepieciešama īpaša apkope, veicot parasto mazgāšanu: iztīriet atvilktnes nodaļījumus un filtru; zemāk norādīti daži padomi par mašīnas pārvietošanu vai situācijai, kad ierīce ir ilgstošā dīkstāvē.

### Filtra tīrīšana

- Veļas mazgājamai mašīnai ir speciāls filtrs lielu svešķermeņu, piemēram, pogu vai monētu savākšanai, kas pretējā gadījumā var nosprostot noteci.
- **PIEJAMS TIKAI NOTEIKTIEM MODEĻIEM:** izvelciet gofrēto šļūteni, izņemiet aizbāzni un izlejiet ūdeni tvertnē.
- Pirms filtra izskrūvēšanas ieteicams zem tā palikt ūdeni uzsūcošu drānu, lai grīda paliktu sausa.
- Pagrieziet filtru pretēji pulksteņrādītāju kustības virzienam līdz atdurei vertikālā stāvoklī.
- Izņemiet un iztīriet filtru, pēc tam piestipriniet to atpakaļ paredzētajā vietā, pagriežot pulksteņrādītāju kustības virzienā.
- Lai samontētu atpakaļ visas daļas, pretējā secībā atkārtojiet visas iepriekšējās darbības.



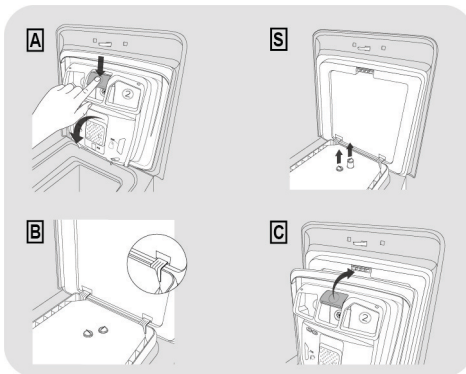
### Mašīnas pārvietošanas vai ilgstošas uzglabāšanas ieteikumi

- Ja veļas mazgājamo mašīnu ilgstoši uzglabāsiet neapkurinātā telpā, pilnībā izlejiet ūdeni no šļūtenēm.

- Atvienojiet veļas mazgājamo mašīnu no elektrotīkla rozetes.
- Atkabiniet šļūteni no fiksatora un nolaidiet, lai ūdens pilnībā iztek bļodā.
- Pēc tam nostipriniet noteces šļūteni ar fiksatoru.

### Mazgāšanas līdzekļa dozatora un tā nodaļījumu tīrīšana

- Piespiediet taustiņu (A).
- Turiet nospiestu taustiņu un pagrieziet uz ārpusi mazgāšanas līdzekļa dozatoru.
- Izņemiet dozatoru un notīriet to.
- Ieteicams iztīrīt no nodaļījumiem jebkādas mazgāšanas līdzekļu paliekas, lai novērstu nosēdumu uzkrāšanos, kas var izraisīt aizsērējumu un traucēt ūdens plūsmu no dozatora līdz cilindram.
- Izvelciet noslēgu (-s) (S) dozatora aizmugurējā daļā un rūpīgi notīriet.
- Notīriet visus cietos nosēdumus, kas var bloķēt nodaļījumu atveres.



### Piestiprināšana

Fiksējiet mēlītes kā parādīts attēlā (B). Pagrieziet mazgāšanas līdzekļa dozatoru pret lūkas korpusu (C), līdz mēlīte nofiksējas paredzētajā vietā.

## 5. TĀLVADĪBA (WI-FI)

Šī iekārta ir aprīkota ar **Wi-Fi** tehnoloģiju, kas ļauj to vadīt attālināti, izmantojot lietotni.

### IEKĀRTAS SAVIENOŠANA PĀRĪ (LIETOTNĒ)

- Lejupielādējiet savā ierīcē lietotni **hOn**, kadrējot šo QR kodu:



Vai izmantojiet saiti:

[go.haier-europe.com/download-app](https://go.haier-europe.com/download-app)


Lietotne ir pieejama ierīcēm, kurās darbojas operētājsistēma **Android** vai **iOS**, gan planšetdatoriem, gan viedtālruniem.

legūstiet visu informāciju par **Wi-Fi** funkcijām, pārlūkojot programmu demonstrācijas režīmā.

Mājas **Wi-Fi** tīkla frekvence jāiestata **2,4 GHz** joslā. Iekārtu nevar konfigurēt, ja mājas tīkls ir iestatīts uz **5 GHz** joslu.

- Atveriet lietotni, izveidojiet lietotāja profilu (vai piesakieties, ja tas jau ir izveidots iepriekš) un savienojiet iekārtu pāri, izpildot mobilās ierīces displejā redzamos norādījumus.

### TĀLVADĪBAS IESPĒJOŠANA

- Pārbaudiet, vai maršrutētājs ir ieslēgts un savienots ar internetu.
- Ievietojiet veļu, aizveriet durvis un, ja nepieciešams, pievienojiet mazgāšanas līdzekli.
- Pagrieziet programmas atlasītāju līdz **TĀLVADĪBAS (Wi-Fi)** pozīcijai : durvis tiks nobloķētas, un vadības paneļa vadītājs tiks atspējots.

- Sāciet ciklu, izmantojot lietotni. Kad cikls ir pabeigts, izslēdziet iekārtu, pagriežot programmas atlasītāju līdz izslēgtai (**OFF**) pozīcijai, lai atbloķētu durvis.

### TĀLVADĪBAS ATSPĒJOŠANA

- Lai cikla laikā izietu no **TĀLVADĪBAS** režīma, pagrieziet programmas atlasītāju līdz jebkurai pozīcijai, kas nav **TĀLVADĪBA (Wi-Fi)**, neizslēdzot iekārtu. Iekārtas vadības panelis atkal darbosies, un, ja cikls tiks apturēts, varēsiet atvērt durvis, tiklīdz **DURVJU BLOKĒŠANAS** indikators būs nodzisis.
- Durvīm esot aizvērtām, pagrieziet regulatoru līdz **TĀLVADĪBAS (Wi-Fi)** pozīcijai, lai atkal vadītu iekārtu, izmantojot lietotni. Ja notiek cikls, tas turpināsies.

## 6. ĪSĀ LIETOŠANAS PAMĀCĪBA

Šī veļasmašīna automātiski pielāgo ūdens līmeni mazgāšanas veidam un mazgājamās veļas daudzumam. Šī sistēma samazina enerģijas patēriņu un ietaupa mazgāšanas laiku.

### Programmas atlase

- Izslēdziet veļasmašīnu un atlasiet vajadzīgo programmu.
- Ja nepieciešams, noregulējiet mazgāšanas temperatūru, un nospiediet vajadzīgās opcijas pogas.
- Nospiediet **SĀKŠANAS/PAUZES** pogu, lai sāktu mazgāšanu.

*Ja iekārtas darbības laikā rodas strāvas padeves pārtraukums, iekārta pēc strāvas padeves atjaunošanas atsāk darbību no tās fāzes sākuma, kurā tā atradās, kad tika pārtraukta strāvas padeve.*

- Programmas beigās displejā tiek parādīts ziņojums “End” (Beigas) vai — dažiem modeļiem — iedegas visi mazgāšanas posma indikatori.

Pagaidiet, līdz DURVJU BLOKĒŠANAS indikators ir nodzisis, un tikai pēc tam atveriet durvis.

- Izslēdziet veļasmašīnu.

Informāciju par jebkura veida mazgāšanu skatiet programmu tabulā un veiciet tur norādītās darbības.

### Tehniskie dati

**Ūdens spiediens:**

min. 0,1 MPa/maks. 1 MPa  
(0,1 MPa gadījumā 10 sekunžu laikā tiek padots aptuveni 1 litrs ūdens)

**Izgriešanas apgr./min:** sk. datu plāksnīti.

**Jauda/barošanas spriegums:** sk. datu plāksnīti.

## 7. VADĪKLAS UN PROGRAMMAS



\* Atkarībā no modeļa

- A **SĀKŠANAS/PAUZES** poga
- B **TEMPERATŪRAS ATLASES** poga
- C **IZGRIEŠANAS ĀTRUMA** poga
- D **VIEGLAS GLUDINĀŠANAS** poga
- E **ATLIKTĀS PALAIŠANAS** poga
- F **OPCIJU** poga
- G **NETĪRĪBAS PAKĀPES/ĀTRĀS PROGRAMMAS/TVAIKA LĪMEŅA** poga\*\*
- H **ĪPAŠO PROGRAMMU** poga  
(pieejama tikai noteiktiem modeļiem)
- B+C **BĒRNU PIEKĻUVES BLOKĒŠANA**

\*\* **TVAIKA LĪMENIS**  
(pieejama tikai noteiktiem modeļiem)



## BRĪDINĀJUMS.

Nepieskarieties pogām, kamēr pievienojat kontaktdakšu tīklam, jo pirmajās sekundēs iekārta kalibrē sistēmas; ja lietotājs pieskaras pogām, iekārta nevar pareizi darboties. Šādā gadījumā izņemiet kontaktdakšu un atkārtojiet darbību.

## PROGRAMMAS atlasītājs izslēgtā (OFF) pozīcijā

- Pagriežot programmas atlasītāju, displejs tiek izgaismots un tajā tiek parādīti atlasītās programmas iestatījumi.
- Izslēdziet veļasmašīnu, pagriežot atlasītāju līdz izslēgtai (OFF) pozīcijai.

## Pirmā lietošanas reize

### - Valodas iestatīšana

- Kad iekārta ir pievienota tīklam un ieslēgta, nospiediet **TEMPERATŪRAS ATLASES** vai **IZGRIEŠANAS ĀTRUMA** pogu, lai skatītu pieejamās valodas.
- Izvēlieties vajadzīgo valodu, nospiežot **SĀKŠANAS/PAUZES** pogu.

### - Valodas maiņa

- Ja vēlaties mainīt iestatīto valodu, aptuveni **5 sekundes** vienlaikus spiediet **TEMPERATŪRAS ATLASES** un **ATLIKTĀS PALAIŠANAS** pogu. Displejā tiks parādīts vārds **ENGLISH** (Angļu), un jūs varēsiet izvēlēties jaunu valodu (nospiežot **TEMPERATŪRAS ATLASES** vai **IZGRIEŠANAS ĀTRUMA** pogu).
- Nospiediet **SĀKŠANAS/PAUZES** pogu, lai apstiprinātu savu izvēli.

## SĀKŠANAS/PAUZES poga

Aizveriet durvis, PIRMS atlasīt **SĀKŠANAS/PAUZES** pogu.

- Lai sāktu atlasīto ciklu ar iepriekš iestatītajiem parametriem, nospiediet **SĀKŠANAS/PAUZES** pogu. Programmas darbības laikā displejā tiek rādīts atlikušais laiks.
- Turklāt, ja vēlaties izvēlēto programmu mainīt, nospiediet vajadzīgās opciju pogas, mainiet noklusējuma parametrus un pēc tam nospiediet **SĀKŠANAS/PAUZES** pogu, lai sāktu ciklu.

Var atlasīt tikai tās opcijas, kas ir saderīgas ar iestatīto programmu.

- Pēc iekārtas ieslēgšanas pagaidiet dažas sekundes, līdz programma sāk darboties.

## PROGRAMMAS ILGUMS

- Ja ir atlasīta programma, displejā automātiski tiek rādīts cikla ilgums, kas var atšķirties atkarībā no atlasītajām opcijām.
- Pēc programmas sākšanas tiek pastāvīgi rādīta informācija par atlikušo laiku līdz mazgāšanas beigām.
- Iekārta aprēķina laiku līdz atlasītās programmas beigām atbilstoši standarta veļas daudzumam un cikla gaitā šo laiku koriģē atbilstoši mazgājamās veļas apjomam un sastāvam.

## PROGRAMMAS BEIGAS

- Kad displejā ir redzams, ka programma ir beigusies, un **DURVJU BLOKĒŠANAS** indikators ir nodzisis, var atvērt durvis.
- Cikla beigās izslēdziet iekārta, pagriežot atlasītāju līdz izslēgtai (OFF) pozīcijai.

Programmas atlasītājam jāatgriežas izslēgtā (OFF) pozīcijā katra cikla beigās vai sākot nākamo mazgāšanas ciklu pirms nākamās programmas atlases un palaišanas.

## IEKĀRTAS APTURĒŠANA

- Cikla darbības laikā iekārtas darbību var pauzēt, vienkārši nospiežot **SĀKŠANAS/PAUZES** pogu.
- Pagaidiet, līdz **DURVJU BLOKĒŠANAS** indikators ir nodzisis, un tikai pēc tam atveriet durvis.
- Nospiediet **SĀKŠANAS/PAUZES** pogu vēlreiz, lai atsāktu programmu no tās cikla fāzes, kuras laikā iekārta tika apturēta.

## APĢĒRBA GABALU PIEVIEĻOŠANA VAI IZŅEMŠANA PĒC PROGRAMMU PĀLAIŠANAS (PAUZE)

- Cikla darbības laikā iekārtas darbību var pauzēt, vienkārši nospiežot **SĀKŠANAS/PAUZES** pogu.
- Pagaidiet, līdz **DURVJU BLOKĒŠANAS** indikators ir nodzisis, un tikai pēc tam atveriet durvis.
- Kad apģērba gabali ir ielikti vai izņemti, aizveriet durvis un nospiediet **SĀKŠANAS/PAUZES** pogu (programma atsāks darbu tajā pašā posmā, kurā to pārtrauca).

## IESTATĪTĀS PROGRAMMAS ATCELŠANA

- Lai atceltu programmu, iestatiet atlasītāju izslēgtā (**OFF**) pozīcijā.
- Pagaidiet, līdz **DURVJU BLOKĒŠANAS** indikators ir nodzisis, un tikai pēc tam atveriet durvis.

## TEMPERATŪRAS ATLASES poga

- Šī poga ļauj mainīt mazgāšanas ciklu temperatūru.
- Lai pasargātu audumus, nevar paaugstināt temperatūru virs programmai atļautā maksimuma.
- Ja vēlaties veikt auksto mazgāšanu, visiem indikatoriem jābūt izslēgtiem.

## IZGRIEŠANAS ĀTRUMA poga

- Nospiežot šo pogu, var samazināt maksimālo ātrumu, un, ja vēlaties, var atcelt veļas izgriešanas ciklu.

- Ja uz etiķetes nav norādīta konkrēta informācija, var izmantot programmā paredzētos maksimālos izgriešanas parametrus.

Lai novērstu audumu bojājumus, nevar palielināt ātrumu virs programmai atļautā maksimālā ātruma.

- Lai atkārtoti aktivizētu izgriešanas ciklu, nospiediet pogu, līdz sasniedzat iestatāmo izgriešanas ātrumu.
- Izgriešanas ātrumu var mainīt, neapturot iekārta.

Lietojot pārāk lielu mazgāšanas līdzekļa devu, iespējama pārmērīga putu veidošanās. Ja iekārta konstatē pārmērīgu putu apjomu, tā var izlaist izgriešanas fāzi vai pagarināt programmas ilgumu un palielināt ūdens patēriņu.

Iekārta ir aprīkota ar īpašu elektronisku ierīci, kas neļauj palaist izgriešanas ciklu, ja veļa nav izvietota vienmērīgi. Tas samazina troksni un vibrāciju iekārtā un tādējādi pagarina iekārtas kalpošanas laiku.

## VIEGLAS GLUDINĀŠANAS poga

*(Pieejama tikai dažām programmām)*

Šī funkcija ļauj samazināt kroku veidošanos, cik vien iespējams, izlaižot izgriešanu starpposmos vai samazinot pēdējās izgriešanas intensitāti.

Šī opcija jāatlasa pirms **SĀKŠANAS/PAUZES** pogas nospiešanas. Ja opcija nav saderīga ar atlasīto programmu, opcijas indikators vispirms mirgo un pēc tam izslēdzas.

## ATLIKTĀS PALAIŠANAS poga

- Šī poga ļauj iepriekš programmēt mazgāšanas ciklu, lai aizkavētu cikla palaišanu līdz **24 stundām**.
- Lai aizkavētu palaišanu, izpildiet tālāk minētās darbības.
  - Atlasiet vajadzīgo programmu.
  - Nospiediet pogu vienreiz, lai aktivizētu atlikto palaišanu, un pēc tam to nospiediet vēlreiz (vai turiet nospiestu), lai iestatītu vajadzīgo aizkavi. Aizkave pieaug ar katru pogas nospiešanas reizi, līdz tiek sasniegtas **24 stundas**. Ja šajā punktā poga tiek nospiesta vēlreiz, atliktā palaišana tiek atiestatīta uz nulli.
  - Apstipriniet, nospiežot **SĀKŠANAS/PAUZES** pogu. Tiek sākota aizkaves atpakaļskaitīšana, un pēc tās beigām programma tiks sākota automātiski.
- Atlikto palaišanu var atcelt, pagriežot programmas atlasītāju līdz izslēgtai (OFF) pozīcijai.

*Ja iekārtas darbības laikā rodas strāvas padeves pārtraukums, iekārta pēc strāvas padeves atjaunošanas atsāk darbību no tās fāzes sākuma, kurā tā atradās, kad tika pārtraukta strāvas padeve.*

## OPCIJU poga

Šī poga ļauj izvēlēties vienu no vairākām opcijām (**pieejama tikai dažām programmām**).

### - PIRMSMAZGĀŠANA

- Šī opcija ļauj veikt pirmsmazgāšanu, un tā ir īpaši noderīga ļoti netīriem apģērbiem (**var izmantot tikai dažām programmām, kā parādīts programmu tabulā**).
- Ieteicams lietot tikai 20% no ieteicamā daudzuma, kas norādīts uz mazgāšanas līdzekļa iepakojuma.

### - PAPILDU SKALOŠANA

- Šī opcija sniedz iespēju mazgāšanas cikla beigās pievienot vienu skalošanas reizi, un tā ir noderīga cilvēkiem ar maigu

un jutīgu ādu, kam pat neliels mazgāšanas līdzekļa atlikums var izraisīt kairinājumu vai alerģiju.

- Šo funkciju ieteicams izmantot arī bērnu apģērbam un ļoti netīru apģērbu mazgāšanai, kad jālieto daudz mazgāšanas līdzekļa, vai tādu dvieļu mazgāšanai, kuru šķiedrām parasti ir tendence aizturēt mazgāšanas līdzekli.

### - HIGIĒNA +

Programma tiek aktivizēta, iestatot 60 °C temperatūru. Šī opcija ļauj veikt apģērba dziļo tīrīšanu, visā mazgāšanas ciklā uzturot vienmērīgu temperatūru.

**Šīs opcijas jāatlasa pirms SĀKŠANAS/PAUZES pogas nospiešanas.**

**Ja ir atlasīta opcija, kas nav saderīga ar atlasīto programmu, opcijas indikators vispirms mirgo un pēc tam izslēdzas.**

## NETĪRĪBAS PAKĀPES/ĀTRĀS PROGRAMMAS/TVAIKA LĪMEŅA poga\*

Šī poga ļauj izvēlēties vienu no vairākām opcijām (**atkarībā no atlasītās programmas**).

### - NETĪRĪBAS PAKĀPE

- Pēc programmas atlasīšanas tiek automātiski parādīts šai programmai iestatītais mazgāšanas laiks.

- Šī opcija ļauj izvēlēties starp 3 mazgāšanas intensitātes līmeņiem, kas maina programmas darbības ilgumu, atkarībā no audumu netīrības pakāpes (**opciju var izmantot tikai dažām programmām, kā parādīts programmu tabulā**).

### - ĀTRĀ PROGRAMMA

Poga kļūst aktīva, kad ar regulatoru atlasāt **ĀTRO PROGRAMMU (14'/30'/44')**, un ļauj izvēlēties vienu no trim norādītajiem ilgumiem.

## - TVAIKA LĪMENIS\*

Pēc tam, kad ir atlasīta programma **VIEGLA GLUDINĀŠANA PLUS**, varat izmantot šo pogu, lai izvēlētos kādu no trim dažādas intensitātes tvaika apstrādes līmeņiem, kas paredzēti sausiem vai mitriem apģērbiem un ir atkarīgi no auduma veida, kā norādīts tālāk.

### - KOKVILNA (noklusējuma atlase)

Šo programmu izmanto kokvilnas apģērbiem. Uz mitriem audumiem (piemēram, pēc mazgāšanas) tā ir piemērota, lai pēc izgriešanas izlīdzinātu krokas, savukārt uz sausiem audumiem tā nodrošina ideālo mitruma līmeni vieglākai gludināšanai.

### - ŠINTĒTIKA (nospiediet pogu vienreiz)

Šo programmu izmanto sintētiskiem apģērbiem. Uz mitriem audumiem (piemēram, pēc mazgāšanas) tā ir piemērota, lai pēc izgriešanas izlīdzinātu krokas, savukārt uz sausiem audumiem tā nodrošina ideālo mitruma līmeni vieglākai gludināšanai.

### - SMALKI AUDUMI (nospiediet pogu divreiz)

Izmantojot tvaiku, šis cikls atsvaidzina apģērbus pēc lietošanas un izlīdzina tajā esošās krokas. Programma sastāv no sākuma fāzes, kurā darbojas tvaiks, un beigu fāzes, kurā tiek noņemts liekais mitrums, lai apģērbus uzreiz varētu vilkt mugurā. Cikls ir piemērots sausiem audumiem.

**Šīs opcijas jāatlasa pirms SĀKŠANAS/PAUZES pogas nospiešanas.**

## \*TVAIKA LĪMENIS

*(opcija pieejama tikai noteiktiem modeļiem)*

## ĪPAŠO PROGRAMMU poga

*(Pieejama tikai noteiktiem modeļiem)*

Šī poga ļauj izvēlēties vienu no vairākām opcijām (pieejama tikai dažām programmām).

### - VIENS APĢĒRBA GABALS

● Šī opcija (kuru var iestatīt vairākās programmās) optimizē atlasītās programmas

ūdens un enerģijas patēriņu, saglabājot nemainīgu mazgāšanas efektivitāti.

### ● Programma **VIENS APĢĒRBA GABALS**

ir paredzēta samazinātam veļas daudzumam un viegli netīriem apģērbiem, un tās mērķis ir ierobežot nevajadzīgu atkritumu rašanos.

### - MAZGĀŠANA NAKTĪ

● Šī opcija samazina starpposmu izgriešanas ātrumu līdz 400 apgriezieniem minūtē, ja attiecas, palielina ūdens daudzumu skalošanas laikā un nodrošina, lai veļa būtu iemērta ūdenī pēc pēdējās skalošanas, nevainojami izklājot audumu.

● Cilindra ūdens aizturēšanas fāzes laikā iekārta ir pauzes režīmā.

● Nospiediet **SĀKŠANAS** pogu, lai pabeigtu ciklu ar izgriešanu (ko var samazināt vai noņemt, izmantojot attiecīgo pogu) un ūdens izlaišanas fāzi.

● Elektroniskās vadības dēļ ūdens starp fāzēm tiek izvadīts klusi, tāpēc šī opcija ir ļoti noderīga, mazgājot veļu naktī.

### - CILINDRA TĪRĪŠANA

● Programma ir paredzēta veļasmašīnas cilindra tīrīšanai.

● Izmantojiet tikai pulverveida mazgāšanas līdzekli.

● Nepalaidiet programmu, ja veļasmašīnā ir veļa.

● Ieteicams to veikt pēc katriem 50 mazgāšanas cikliem.

● Šo opciju var atlasīt tikai programmai **ŪDENS IZLAIŠANA UN IZGRIEŠANA**.

**Šīs opcijas jāatlasa pirms SĀKŠANAS/PAUZES pogas nospiešanas.**

**Ja ir atlasīta opcija, kas nav saderīga ar atlasīto programmu, opcijas indikators vispirms mirgo un pēc tam izslēdzas.**

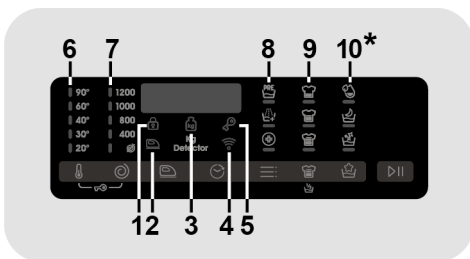
## BĒRNU PIEKĻUVES BLOKĒŠANA



- Vienlaikus nospiežot **TEMPERATŪRAS ATLASES** un **IZGRIEŠANAS ĀTRUMA** pogas un turot tās aptuveni **3 sekundes**, varat bloķēt iekārtas taustiņus. Tādējādi var novērst nejaušas vai nevēlamas izmaiņas, ja cikla laikā nejauši tiek nospiesta kāda displeja poga.
- Taustiņu bloķēšanu var pavisam vienkārši atcelt, vienlaikus vēlreiz nospiežot abas pogas vai izslēdzot iekārtu.

## Elektroniskais displejs

Displeja indikatoru sistēma nodrošina pastāvīgu informāciju par iekārtas statusu.



*\*Pieejami tikai noteiktiem modeļiem*

### 1. DURVJU BLOKĒŠANAS INDIKATORS

- Indikators iedegas, kad durvis ir pilnībā aizvērtas.

**Aizveriet durvis, PIRMS atlasīt SĀKŠANAS/PAUZES pogu.**

- Kad tiek nospiesta **SĀKŠANAS/PAUZES** poga un iekārtas durvis ir aizvērtas, indikators uz brīdi nomirgo un turpina degt.

Ja durvis nav pareizi aizvērtas, indikators turpina mirgot aptuveni 7 sekundes, bet pēc tam sāksanas komanda tiek automātiski atcelta. Šādā gadījumā pareizi aizveriet durvis un nospiediet **SĀKŠANAS/PAUZES** pogu.

- Pagaidiet, līdz **DURVJU BLOKĒŠANAS** indikators ir nodzisis, un tikai pēc tam atveriet durvis.

### 2. VIEGLAS GLUDINĀŠANAS INDIKATORS

Indikators rāda attiecīgo atlasīto opciju.

### 3) SVARA NOTEIKŠANAS INDIKATORS (*aktīvs tikai noteiktās programmās*)

- Pirmajās cikla minūtēs svara noteikšanas indikators ("**Kg Detector**") turpina degt, kamēr intelektiskais sensors nosver veļu un attiecīgi pielāgo cikla laiku, kā arī ūdens un elektrības patēriņu.
- Katrā mazgāšanas fāzē indikators "**Kg Detector**" ļauj uzraudzīt informāciju par cilindrā esošo veļu, un pirmajās mazgāšanas minūtēs tas:
  - pielāgo nepieciešamo ūdens daudzumu;
  - nosaka mazgāšanas cikla ilgumu;
  - kontrolē skalošanu atkarībā no tā, kāda veida audums atlasīts mazgāšanai;
  - pielāgo cilindra griešanās tempu atbilstoši mazgājamā auduma veidam;
  - konstatē pārāk lielu ziepju putu daudzumu un vajadzības gadījumā pielāgo skalošanas ūdens apjomu;
  - pielāgo izgriešanas ātrumu atbilstoši veļai, tādējādi izvairoties no nelīdzsvarotības.

#### 4. Wi-Fi INDIKATORS

- Modeļiem, kas aprīkoti ar Wi-Fi, šis indikators norāda savienojuma statusu. Tas varētu:

- **DEGT NEPĀRTRAUKTI:** tālvadība ir iespējota.
- **LĒNI MIRGOT:** tālvadība ir atspējota.
- **3 SEKUNDES ĀTRI MIRGOT, PĒC TAM IZSLĒGTIES:** iekārta nevar izveidot savienojumu ar mājas Wi-Fi tīklu vai vēl nav reģistrēta lietotnē.
- **3 REIZES LĒNI NOMIRGOT, PĒC TAM UZ 2 SEKUNDĒM IZSLĒGTIES:** Wi-Fi tīkla atiestatīšana (kamēr iekārta tiek reģistrēta lietotnē).
- **DEGT 1 SEKUNDI, PĒC TAM UZ 3 SEKUNDĒM IZSLĒGTIES:** ir atvērtas durvis. Tālvadību nevar aktivizēt.

#### 5. TAUSTIŅU BLOKĒŠANAS INDIKATORS

Indikators parāda, ka taustiņi ir bloķēti.

#### 6. MAZGĀŠANAS TEMPERATŪRAS INDIKATORI

Tie parāda atlasītās programmas mazgāšanas temperatūru, ko var mainīt (ja

atļauts), izmantojot attiecīgo pogu. Ja vēlaties veikt auksto mazgāšanu, visiem indikatoriem jābūt izslēgtiem.

#### 7. IZGRIEŠANAS ĀTRUMA INDIKATORI

Tie rāda atlasītās programmas izgriešanas ātrumu, ko var samazināt vai izlaist, izmantojot attiecīgo pogu.

#### 8. OPCIJU INDIKATORI

Indikatori rāda opcijas, ko var atlasīt, izmantojot attiecīgo pogu.

#### 9. NETĪRĪBAS PAKĀPES INDIKATORI

- Pēc programmas atlasē indikators automātiski parāda šai programmai iestatīto netīrības pakāpi.
- Atlasot citu netīrības pakāpi, iedegas atbilstošais indikators.

#### 10. ĪPAŠO PROGRAMMU INDIKATORI

Indikatori rāda opcijas, ko var atlasīt, izmantojot attiecīgo pogu.

# Programmu tabula



PROGRAMMA		kg (MAKS.) *								1) °C	MAZGĀŠANAS LĪDZEKLIS			
		(skatiet vadības paneli)									°C	1 o 2		
		5 kg	5,5 kg	6 kg	6,5 kg	7 kg	7,5 kg	8 kg	8,5 kg					
	<b>ĪPAŠĀ PROGRAMMA 49'</b>	5	5,5	6	6,5	7	7,5	8	8,5	40°	●	●		
	<b>14'</b>	1	1	1	1	1	1	1,5	1,5	30°	●	●		
	<b>30'</b>	1	1,5	2	2	2,5	2,5	2,5	2,5	30°	●	●		
	<b>44'</b>	3	3	3	3	3,5	3,5	3,5	3,5	40°	●	●		
	<b>SPORTS PLUS 39'</b>	1,5	1,5	2	2	2	2	2,5	2,5	30°	●	●		
	<b>IDEĀLĀ KOKVILNA 59'</b>	2,5	2,5	3	3	3,5	3,5	4	4	40°	●	●		
	<b>JAUKTI UN KRĀSAINI AUDUMI 59'</b>	5	5,5	6	6,5	7	7,5	8	8,5	40°	●	●		
	<b>HIGIĒNA PLUS 59'</b>	1,5	1,5	2	2	2	2	2	2	60°	●	●		
	<b>SMALKI AUDUMI 59'</b>	2	2	2	2	2,5	2,5	2,5	2,5	40°	●	●		
	<b>ŪDENS IZLAIŠANA UN IZGRIEŠANA</b>	-	-	-	-	-	-	-	-	-				
	<b>SKALOŠANA</b>	-	-	-	-	-	-	-	-	-	▲	●		
	<b>SINTĒTISKI UN 2) KRĀSAINI AUDUMI</b>	2,5	2,5	3	3	3,5	3,5	4	4	60°	●	●	(●)	
	<b>VILNA/MAZGĀŠANA AR ROKĀM</b>	1	1	1	1	1	1	2	2	30°	●	●		
	<b>DŽINSI</b>	3	3	3	3	3	3	3	3	40°	●	●		
	<b>ECO 40-60</b>	5	5,5	6	6,5	7	7,5	8	8,5	60°	●	●		
	<b>KOKVILNA 2)</b>	5	5,5	6	6,5	7	7,5	8	8,5	90°	●	●	(●)	
	<b>TĀLVADĪBA (Wi-Fi)</b> Poziģija, kas ir jāizvēlas, lai iespēģotu tālvadģbu ar lietotni (izmantoģot Wi-Fi).													

Lūdzu, izlasiet šīs piezīmes.

\* Maksimālais sausas veļas svars atkarībā no izmantotā modeļa (sk. vadības paneli).

## INFORMĀCIJA TESTĒŠANAS LABORATORIJĀM

**STANDARTA PROGRAMMAS  
ATBILSTOŠI (ES) Nr. 1015/2010 un  
Nr. 1061/2010**

**EKO 40-60** PROGRAMMA

TEMPERATŪRAS IESTATĪŠANA  
UZ 40°C

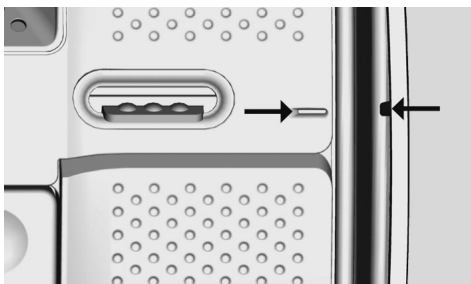
**EKO 40-60** PROGRAMMA

TEMPERATŪRAS IESTATĪŠANA  
UZ 60°C

**STANDARTA PROGRAMMA  
ATBILSTOŠI (ES) Nr. 2019/2023**

**EKO 40-60** PROGRAMMA

Pirms aizverat vāku un sākat mazgāšanas procesu, pārbaudiet, vai iekšējais cilindrs ir pilnībā aizvērts. Ja iespējams, salāgojiet pozīcijas indikatorus ar cilindru, lai nodrošinātu visaugstāko mazgāšanas efektivitāti.



Izgriešanas ātrumu var arī samazināt atbilstoši norādījumiem uz auduma etiķetes, bet ļoti smalkiem audumiem izgriešanu var atcelt pilnībā. Šī opcija ir pieejama ar izgriešanas ātruma pogu. Šo funkciju var aktivizēt, izmantojot **IZGRIEŠANAS ĀTRUMA** pogu. Ja uz etiķetes nav norādīta konkrēta informācija, var izmantot programmā paredzētos maksimālos izgriešanas parametrus. Lietojot pārāk lielu mazgāšanas līdzekļa devu, iespējama pārmērīga putu veidošanās. Ja iekārta konstatē pārmērīgu putu apjomu, tā var izlaist izgriešanas fāzi vai pagarināt programmas ilgumu un palielināt ūdens patēriņu.

- Tikai ar atlasītu **PIRMSMAZGĀŠANAS** opciju (programmām, kurām ir pieejama **PIRMSMAZGĀŠANAS** opcija).
- 1) Kad ir atlasīta programma, displejā tiek parādīta ieteicamā mazgāšanas temperatūra, ko var samazināt (kur tas atļauts), izmantojot attiecīgo pogu.
- 2) Norādītajām programmām var pielāgot mazgāšanas ilgumu un intensitāti, izmantojot **NETĪRĪBAS PAKĀPES** pogu.
- 3) Ja ar regulatoru ir atlasīta **ĀTRĀ PROGRAMMA**, izmantojiet **ĀTRĀS PROGRAMMAS** pogu, lai atlasītu vienu no trim pieejamajām ātrajām programmām: 14', 30' vai 44'.
- **PIRMSMAZGĀŠANA**: ja dozatoram ir īpašs nodalījums pirmsmazgāšanai, lejiet mazgāšanas līdzekli tajā. Pretējā gadījumā lejiet mazgāšanas līdzekli uz cilindra perforētās daļas, ņemot vērā mazgāšanas līdzekļa ražotāja dozēšanas norādījumus.

**SVARĪGI! Neizmantojiet pirmsmazgāšanas režīmu ar atliktās palaišanas opciju.**

## Programmu apraksts

Lai tīrītu dažādu veidu audumus un noņemtu dažādu līmeņu netīrumus, veļasmašīnai ir īpašas programmas, kas atbilst visām mazgāšanas vajadzībām (sk. programmu tabulu).

Izvēlieties programmu atbilstoši uz etīķetēm redzamajiem veļas mazgāšanas norādījumiem, jo īpaši attiecībā uz maksimālo ieteicamo temperatūru.



## BRĪDINĀJUMS.

### SVARĪGI IETEIKUMI EFEKTĪVAI MAZGĀŠANAI

- Jauni, krāsaini apģērbi vismaz 5 vai 6 reizes ir jāmazgā atsevišķi.
- Daži lieli, tumši priekšmeti, piemēram, džinsi un dvieļi, vienmēr jāmazgā atsevišķi.
- Nekādā gadījumā nejauciet NENOTURĪGAS KRĀSAS audumus.

## TĀLVADĪBA (Wi-Fi)

Pozīcija, kas jāatlasa, ja vēlaties iespējot/atspējot tālvadību no lietotnes, izmantojot Wi-Fi. Šādā gadījumā cikls tiks sākts, izmantojot komandas lietotnē. Plašāku informāciju skatiet sadaļā **TĀLVADĪBA (Wi-Fi)**.

## ĪPAŠĀ PROGRAMMA 49'

Šīs programmas novatoriskā tehnoloģija samazina veļas mazgāšanas laiku, vienlaikus nodrošinot augstu mazgāšanas efektivitāti vidējā temperatūrā tikai 49 minūtēs.

## ĀTRĀ PROGRAMMA 14'/30'/44'

letaupījums bez kompromisiem! Šo jauno programmu var izmantot, lai iegūtu teicamus rezultātus, vienlaikus taupot ūdeni, enerģiju, mazgāšanas līdzekli un laiku. Izmantojot šo opciju, veļa tiek mazgāta vidējā temperatūrā, kas ir piemērota jebkuru veidu audumiem. Programma ir ieteicama nelielam veļas daudzumam un viegli netīriem apģērbiem.

## SPORTS PLUS 39'

Programma ir paredzēta sporta zālē un sportam izmantoto tehniskā auduma apģērbu mazgāšanai. Šajā programmā mazgāšana notiek 39 minūtes zemā temperatūrā. Programma ir ieteicama nelielam sintētisko apģērbu daudzumam.

## IDEĀLĀ KOKVILNA 59'

Šī programma garantē teicamus kokvilnas veļas mazgāšanas rezultātus. Šī opcija ir izstrādāta, lai samazinātu vidēji netīras kokvilnas veļas mazgāšanas laiku, veļu mazgājot vidējā temperatūrā. Lai sasniegtu vislabākos rezultātus, piepildiet iekārtu tikai līdz pusei.

## JAUKTI UN KRĀSAINI AUDUMI 59'\*

Šī programma piedāvā iespēju ar pilnu slodzi kopā mazgāt visu veidu audumus un apģērbus, kuru krāsa nenoplūk, nodrošinot teicamus rezultātus tikai 59 minūtēs. Mazgājot vidējā temperatūrā, šī programma ir ieteicama veļai, kas nav īpaši netīra.

*\* Iepriekš iestatītā temperatūra ir 20 °C (to var mainīt, izmantojot attiecīgo pogu). Mazgāšanas cikls ir piemērots arī kokvilnas audumu mazgāšanai.*

## HIGIĒNA PLUS 59'

Šī programma piedāvā labāko iespējamo augstas temperatūras, laika un tīrīšanas darbības kombināciju, lai garantētu maksimālu dezinfekcijas efektu, nogalinot baktērijas tikai 59 minūtēs. Programma ir ieteicama kokvilnas veļai, kas tiek mazgāta 60 °C temperatūrā, un tā ir piemērota nelielam veļas daudzumam.

## SMALKI AUDUMI 59'

Programma izstrādāta smalku apģērbu un dārgu audumu mazgāšanai un apstrādei. Šajā programmā mazgāšana notiek 59 minūtes zemā temperatūrā. Programma ir ieteicama nelielam veļas daudzumam.

## ŪDENS IZLAIŠANA UN IZGRIEŠANA

Programma veic ūdens izlaišanu un veļas izgriešanu ar maksimālo ātrumu. Izgriešanu var atcelt vai tās ātrumu var samazināt, izmantojot **IZGRIEŠANAS ĀTRUMA** pogu.

## **SKALOŠANA**

Šī programma veic 3 skalošanas fāzes ar izgriešanu starp tām (ātrumu var samazināt vai izgriešanu var atcelt, izmantojot attiecīgo pogu). To izmanto jebkura veida auduma skalošanai, piemēram, pēc mazgāšanas ar rokām.

## **SINTĒTISKI UN KRĀSAINI AUDUMI**

Izmantojot šo programmu, var kopā mazgāt dažādu veidu un krāsu audumus. Cilindra griešanās un ūdens līmenis ir optimizēts gan mazgāšanas, gan arī skalošanas fāzes laikā. Precīzā izgriešana samazina audumu burzīšanos.

## **VILNA/MAZGĀŠANA AR ROKĀM**

Šī programma veic mazgāšanas ciklu, kas paredzēts vilnas audumiem, kurus var mazgāt veļasmašīnā, apģērbjiem, kas mazgājami ar rokām, vai izstrādājumiem, kuri izgatavoti no zīda vai kuru auduma etiķetē ir norādīts "Mazgāt kā zīdu".

## **DŽINSI**

Šī programma ir izstrādāta, lai nodrošinātu visaugstāko tīrīšanas kvalitāti tādiem audumiem kā džinss. Tā ir ideāli piemērota netīrumu noņemšanai, neietekmējot šķiedru elastību.

## **ECO 40-60**

Programma **ECO 40-60** ir paredzēta, lai vienā ciklā kopā mazgātu vidēji netīru kokvilnas veļu, kuras etiķetē norādīts, ka tā ir mazgājama 40 °C vai 60 °C temperatūrā. Šo programmu izmanto, lai panāktu atbilstību ES ekodizaina tiesību aktiem (videi draudzīgs produktu dizains).

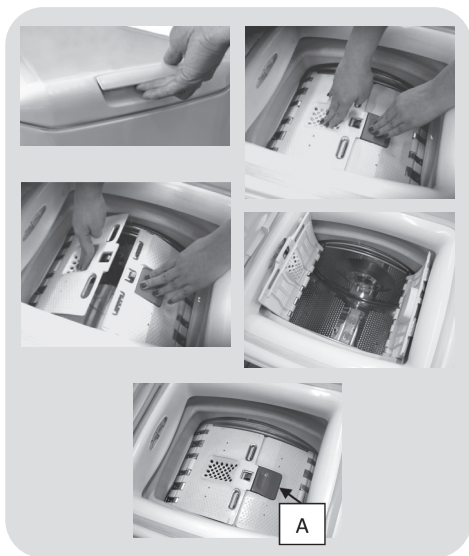
## **KOKVILNA**

Šī programma ir piemērota krāsainu kokvilnas apģērbu mazgāšanai 40 °C temperatūrā vai visaugstākās tīrības pakāpes nodrošināšanai, mazgājot izturīgu kokvilnas veļu 60 °C vai 90 °C temperatūrā. Pēdējā izgriešana tiek veikta ar maksimālo ātrumu, kas nodrošina izcilu ūdens aizvadīšanu.

## Sagatavošanās mazgāšanai

### Cilindra atvēršana/aizvēršana


- Atveriet veļas mazgājamās mašīnas lūku.
- Atveriet cilindru, ar vienu roku piespiežot (A) pogu, vienlaikus ar otru roku piespiežot pretējā pusē.
- Pa vienai un nesaspiežot ievietojiet cilindrā drēbes. Nepārsniedziet programmu tabulā norādīto maksimālo ievietojamo veļas daudzumu. Pārslogota veļas mazgājamā mašīna nedarbosies pareizi, drēbes būs saburzītas.
- Lai aizvērtu cilindru, novietojiet durtiņas tā, lai puse ar (A) taustiņu atrastos zem otrās puses un abas pareizi sakristu.




### Mazgāšanas līdzekļa ievietošana

Mazgāšanas līdzekļa dozatoram ir 3 nodaļumi:

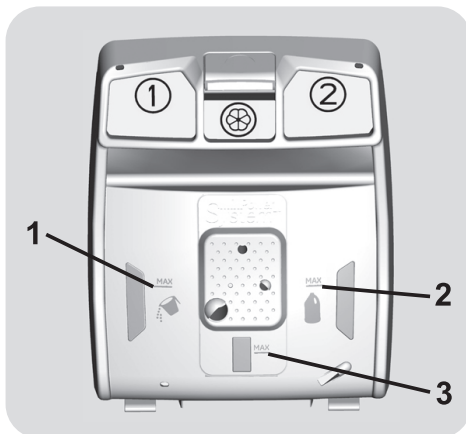
- **1. nodaļums** ir paredzēts pulverveida mazgāšanas līdzeklim.
- **2. nodaļums** ir paredzēts šķidrām mazgāšanas līdzekļiem.

● **Nodalījums**  ir paredzēts audumu mīkstinātājiem, smaržvielām un īpašām piedevām, piemēram, cietināšanai, zilināšanai utt.

● **MAKS.** - dozatorā ir norādīts izmantojamā mazgāšanas līdzekļa maksimālais līmenis. Nepārsniedziet šo līmeni.

●  Ja uz drēbēm ir traipi, kas jāapstrādā ar balināšanas šķidrumu, varat veikt priekšmazgāšanu veļas mazgājamā mašīnā. Ielejiet balinātāju 2. nodaļumā un iestatiet skalošanas programmu. Pēc pabeigšanas iestatiet programmu selektoru OFF pozīcijā, ievietojiet pārējās drēbes un veiciet parasto mazgāšanu ar izvēlēto programmu.

- 1) Maksimālais pulverveida mazgāšanas līdzekļa daudzums galvenai mazgāšanai
- 2) Maksimālais šķidrā mazgāšanas līdzekļa daudzums galvenai mazgāšanai
- 3) Maksimālais aromatizētāja daudzums



## 8. PROBLĒMU NOVĒRŠANA UN GARANTĪJA

Ja uzskatāt, ka veļas mazgājamā mašīna nedarbojas pareizi, skatiet komplektācijā iekļautajā ātrajā ceļvedī, kurā ir praktiski padomi visbiežāk sastopamo problēmu novēršanā.

### KĻŪDAS KODA FORMĀTS

- **Modeļiem ar displeju:** kļūdu norāda skaitlis ar burtu “E” sākumā, piemēram, E2 = Error 2).
- **Modeļiem bez displeja:** kļūdu norāda katra LED mirgošanas reižu secība. Kļūdas kodu parāda mirgošanas reižu skaits ar 5 sekunžu pauzi (piemēram, mirgo divas reizes – 5 sekunžu pauze – mirgo divas reizes – atkārtošana = Error 2).

<b>Parādītā kļūda</b>	<b>Iespējamie cēloņi un praktiskie risinājumi</b>
<b>E2</b> (parādās indikācija) <b>LED mirgo divas reizes</b> (neparādās indikācija)	<b>Mašīnā netiek padots ūdens.</b>
	Pārliecinieties, ka ūdens padeves krāns ir atvērts.
	Pārliecinieties, ka ūdens padeves šļūtene nav salocīta, savērpta vai saspiesta.
	Pārliecinieties, ka noteces cauruļvads ir pareizā augstumā (skatiet uzstādīšanas sadaļā).
	Noslēdziet ūdens padeves krānu, atskrūvējiet padeves šļūteni no veļas mazgājamās mašīnas aizmugures un pārliecinieties, ka neitrumu filtrs ir tīrs un nav aizsprostots.
Pārliecinieties, ka filtrs nav nosprostots vai filtra nodalījumā nav svešķermeņu, kas var traucēt pareizai ūdens plūsmai.	
<b>E3</b> (parādās indikācija) <b>LED mirgo trīs reizes</b> (neparādās indikācija)	<b>Neotiek ūdens notece no veļas mazgājamās mašīnas.</b>
	Pārliecinieties, ka filtrs nav nosprostots vai filtra nodalījumā nav svešķermeņu, kas var traucēt pareizai ūdens plūsmai.
	Pārliecinieties, ka ūdens noteces šļūtene nav salocīta, savērpta vai saspiesta.
	Pārliecinieties, ka ūdens noteces sistēma nav aizsprostota un bez problēmām nodrošina ūdens plūsmu. Mēģiniet notecināt ūdeni izlietnē.
<b>E4</b> (parādās indikācija) <b>LED mirgo četras reizes</b> (neparādās indikācija)	<b>Pārāk daudz putu un/vai ūdens.</b>
	Pārliecinieties, ka tiek lietots pareizs mazgāšanas līdzekļa daudzums, un tas ir paredzēts lietošanai veļas mazgājamā mašīnā.
<b>E7</b> (parādās indikācija) <b>LED mirgo septiņas reizes</b> (neparādās indikācija)	<b>Lūkas problēma.</b>
	Pārliecinieties, ka lūka ir pareizi aizvērta.
	Pārliecinieties, ka cilindrā ievietotās drēbes netraucē lūkas pilnīgu aizvēršanu.
<b>Jebkāds cits kods</b>	Ja lūka ir aizslēgta, izslēdziet veļas mazgājamo mašīnu un atvienojiet no elektrotīkla rozetes, pagaidiet 2-3 minūtes, pēc tam vēlreiz mēģiniet atvērt.
	Izslēdziet veļas mazgājamo mašīnu un atvienojiet no elektrotīkla rozetes, pagaidiet minūti. Ieslēdziet mašīnu un vēlreiz ieslēdziet programmu. Ja kļūda atkārtojas, tieši sazinieties ar pilnvaroto klientu apkalpošanas centru.

## CITAS PROBLĒMAS

Problēma	Iespējamie cēloņi un praktiskie risinājumi
<b><i>Veļas mazgājamā mašīna nedarbojas/ nesāk darboties</i></b>	<p>Pārliedzieties, ka mašīna ir pieslēgta pie nebojātas elektrotīkla rozetes.</p> <p>Pārliedzieties, ka barošana ir ieslēgta.</p> <p>Pārliedzieties, ka elektrotīkla rozete nav bojāta, to pārbaudot ar citu ierīci, piemēram, lampu.</p> <p>Iespējams, lūka nav pareizi aizvērta: atveriet un vēlreiz to aizveriet.</p> <p>Pārbaudiet, vai pareizi izvēlējāties nepieciešamo programmu un tika piespiesta sāksanas poga.</p> <p>Pārliedzieties, ka veļas mazgājamā mašīna nav pauzes vai laika aiztures režīmā.</p>
<b><i>Ūdens izplūdis uz grīdas pie veļas mazgājamās mašīnas</i></b>	<p>Iespējamais cēlonis ir hermētiķa sūce starp ūdens krānu, padeves šļūteni un uzpildes vārstu; šādā gadījumā to nomainiet un pareizi pievelciet šļūtenes savienojumus.</p> <p>Pārliedzieties, ka priekšējais filtrs ir pareizi noslēgts.</p>
<b><i>Negriežas veļas mazgājamās mašīnas cilindrs</i></b>	<p>Mašīna ir aprīkota ar kontroles sistēmu, kas novērš veļas un izstrādājuma bojāšanu, ja pirms cilindra izgriešanas cikla veļa nav tajā ievietota vienmērīgi. Var rasties šādas sekas:</p> <ul style="list-style-type: none"> <li>• Mašīna mēģina līdzsvarot ievietoto veļu, palielinot izgriešanas laiku.</li> <li>• Izgriešanas cikla ātruma samazināšanās, lai samazinātu vibrāciju un trokšņus.</li> <li>• Izgriešanas cikla pārtraukšana, lai aizsargātu mašīnu un veļu. Šādā gadījumā izņemiet veļu, lai likvidētu tās savēlumus, vēlreiz ievietojiet cilindrā un atsāciet izgriešanas programmu.</li> </ul> <p>Iespējamais cēlonis var būt ūdens nepilnīga notece: pagaidiet dažas minūtes. Ja problēma saglabājas, skatiet sadaļā par "Error 3".</p> <p>Dažiem modeļiem ir "bez izgriešanas" funkcija: pārliedzieties, ka tā nav izvēlēta.</p> <p>Pārbaudiet izvēlētos parametrus un to ietekmi uz izgriešanas ciklu.</p> <p>Pārmērīgs mazgāšanas līdzekļa daudzums var negatīvi ietekmēt izgriešanas ciklu, tādēļ nodrošiniet pareiza daudzuma lietošanu.</p>
<b><i>Izgriešanas ciklā spēcīga vibrācija/ trokšņi</i></b>	<p>Iespējams, veļas mazgājamā mašīna nav novietota pilnībā līdzieni: ja nepieciešams, noregulējiet kājas, kā izskaidrots atbilstošajā sadaļā.</p> <p>Pārliedzieties, ka tika izņemtas transportēšanas skrūves, gumijas tapas un plastmasas distances ieliktni.</p> <p>Pārliedzieties, ka cilindrā nav svešķermeņu (monētas, sprādzes, pogas utt.).</p>

**Ražotāja standarta garantija aptver bojājumus, ko izraisījuši izstrādājuma elektrosistēmas vai mehāniskie bojājumi ražotāja darbības vai nolaidības dēļ. Ja konstatēts, ka bojājumu izraisījuši faktori ārpus piegādātā izstrādājuma, tā nepareiza lietošana vai lietošanas instrukcijas neievērošana, remonts var tikt veikts par maksu.**

Izņemot mūsu tīmekļa vietnē pieejamo rezerves daļu sarakstu, mašīnu nekādā gadījumā nedrīkstat remontēt vai mēģināt remontēt patstāvīgi vai likt to darīt nepieredzējušām un/vai nekvalificētām personām. Remontdarbi, ko veic nepieredzējušas un/vai nekvalificētas personas, var radīt traumas vai nopietnus aprīkojuma darbības traucējumus un īpašuma bojājumus. Sazinieties ar mūsu pilnvarotajiem tehniskās palīdzības centriem.

Iesakām vienmēr izmantot oriģinālās rezerves daļas, kuras mūsu klientu apkalpošanas dienestā ir pieejamas vismaz **10 gadus** no brīža, kad iekārta tiek laista apgrozībā Eiropas Ekonomikas zonā.



## BRĪDINĀJUMS.


Ražotāju nevar saukt pie atbildības par jebkādiem bojājumiem, kas nodarīti īpašumam un cilvēkiem, un/vai par drošības jautājumiem, kas radušies remontdarbu rezultātā, kurus nav veicis pilnvarots tehniskās palīdzības centrs vai ražotāja pilnvarots pakalpojumu sniedzējs, kā noteikts uzņēmuma vadlīnijās par izstrādājumu remontu un apkopi. Konvencionālā garantija neattiecas uz bojājumiem, ko izstrādājumam nodarījis nepilnvarots personāls, mēģinot veikt remontu.

Kopš 2021. gada 1. marta informācija par energopatēriņu un vidi attiecībā uz mājsaimniecības ierīču energomarkējumu un to ekodizaina specifikācijām ir pieejama skatīšanai Eiropā izstrādājumu datubāzē (EPREL) vietnē <https://eprel.ec.europa.eu/> vai uz QR koda, kas izvietots uz energomarkējuma.

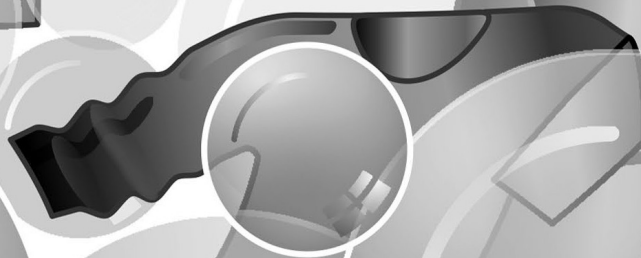
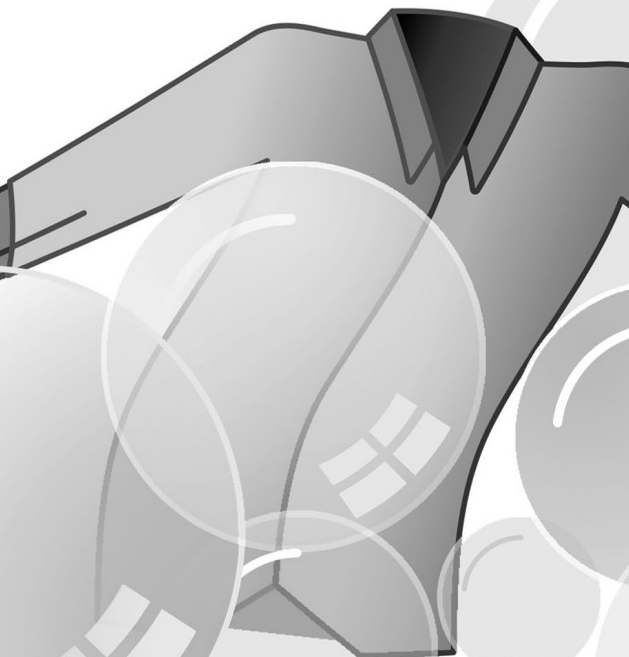
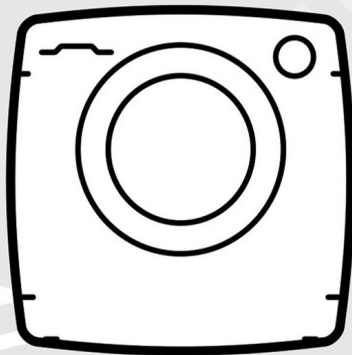
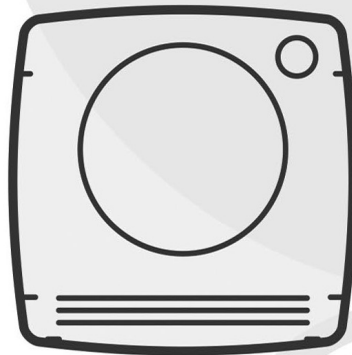
## Garantija

Izstrādājumam ir piešķirta garantija atbilstoši komplektā iekļautā garantijas sertifikāta noteikumiem un nosacījumiem. Saglabājiet sertifikātu, lai to vajadzības gadījumā uzrādītu pilnvarotā Klientu apkalpošanas centrā. Varat pārbaudīt garantijas nosacījumus arī mūsu tīmekļa vietnē. Lai saņemtu palīdzību, aizpildiet tiešsaistes veidlapu vai sazinieties ar mums, piezvanot uz mūsu tīmekļa vietnes tehniskā atbalsta lapā norādīto tālruņa numuru.

Mūsu servisa centru kontaktinformācija (tālruņa numuri un tīmekļa adreses) atbilstoši valstīm ir norādīta produkta komplektācijā iekļautajā garantijas sertifikātā.

Ar šī izstrādājuma marķējumu  mēs apstiprinām tā atbilstību visām attiecīgajām Eiropas drošības, veselības un vides aizsardzības normatīvo aktu prasībām.

Ražotājs neatbild par šī izstrādājuma komplektā iekļautā bukleta drukas kļūdām. Turklāt ražotājs patur tiesības veikt jebkādas nepieciešamās izmaiņas izstrādājumos, nemainot to būtiskos raksturlielumus.



**CANDY**

Täname, et ostsite selle toote. Oleme uhked selle üle, et saame teile pakkuda täiuslikku toodet ja parimat valikut kodumasinaid, mis hõlbustavad teie igapäevaelu.

Lugege see kasutusjuhend enne pesumasina kasutuselevõttu tähelepanelikult läbi. Nii on tagatud, et kasutate seadet õigesti ja ohutult. Kasutusjuhendist leiate ka kasulikke nõuandeid seadme korrashoidmise kohta.



Enne pesumasina kasutamist lugege tähelepanelikult juhiseid. Hoidke kasutusjuhend kindlas kohas alles, et seda vajadusel uuesti lugeda või seadme järgmisele omanikule edasi anda.

Igal tootel on ainulaadne 16-kohaline kood, mida nimetatakse ka "seerianumbriks" ja mis on trükitud kleebisele. Selle leiate ukse siseküljelt. See kood on ainulaadne ning teil on vaja seda teada, kui soovite registreerida tootegarantii või pöördute klienditeenindusse.

## Keskkonningimused



Seade on tähistatud vastavalt Euroopa direktiivile 2012/19/EL elektri- ja elektroonikaseadmete jäätmete (WEEE) kohta.

WEEE hõlmab nii keskkonnale ohtlikke aineid kui ka seadme põhikomponente (mida saab taaskasutada). On oluline, et elektrilisi ja elektroonilisi jäätmeid töödeldaks vastavalt nõuetele. Nii eemaldatakse ja kõrvaldatakse nõuetekohaselt kasutuselt kõik kahjulikud ained ning saadetakse taaskasutusse ja ümbertöötlemisse kõik materjalid. Kõik inimesed saavad aidata kaasa sellele, et elektrilised ja elektroonilised jäätmed ei muutuks keskkonnale ohtlikuks. Selleks tuleb järgida peamisi eeskirju:

- Elektrilisi ja elektroonilisi jäätmeid ei tohi visata olmeprügi hulka.
- Sellised jäätmed tuleb viia vastavasse kogumispunkti. Paljudes riikides saab suurtele elektrilistele ja elektroonilistele jäätmetele ära viimiseks koju transpordi tellida.

Paljudes riikides kehtib eeskiri, et uue seadme ostmisel peab müüja vana seadme tasuta vastu võtma.

## Sisukord

1. ÜLDISED OHUTUSEESKIRJAD
2. PAIGALDAMINE
3. PRAKTILISED NÕUANDED
4. HOOLDUSTÖÖD JA PUHASTAMINE
5. JUHTPULT (WI-FI)
6. LÜHIJUHEND
7. JUHTNUPUD JA PROGRAMMID
8. VEAOTSING JA GARANTII

# 1. ÜLDISED OHUTUSEESKIRJAD

- Seade on mõeldud kasutamiseks ainult kodumajapidamises ja teistes sarnastes kohtades nagu:
  - kaupluste, kontorite jms töökeskkondade kööginurgad,
  - maaeluasutused,
  - hotellid, motellid jm majutusasutused,
  - külalistemajad. Seadet ei tohi kasutada väljaspool kodumajapidamist ega otstarbel, milleks see ei ole ette nähtud. Keelatud on seadme kaubanduslik kasutamine professionaalsel eesmärgil. Kui seadet kasutatakse väljaspool kodumajapidamist ja muul viisil kui selles juhendis kirjeldatud, muudab see seadme garantii kehtetuks. Tootja ei võta endale vastutust sellisest kasutusviisist tulenevate seadme mis tahes kahjustuste või muude kahjustuste või kahju eest.
- Lapsed (vähemalt 8-aastased) ja isikud, kelle füüsilised, sensoorsed või vaimsed võimed on tavapärasest väiksemad või kellel puuduvad piisavad kogemused või teadmised seadme kasutamiseks, tohivad seadet kasutada järelevalve all või juhul, kui neile on antud juhiseid seadme kasutamiseks ja nad mõistavad sellega seonduvaid ohtusid.
- Lapsed ei tohi seadmega mängida. Lapsed tohivad seadet puhastada ja hooldustöid teha ainult järelevalve all.
- Ärge lubage lastel seadmega mängida.
- Hoidke alla 3-aastased lapsed seadmest eemal või tagage neile järelevalve.
- Kahjustada saanud toitejuhtme tohib välja vahetada ainult tootja või tema teenindusesindaja käest saadud toitejuhtme vastu.
- Kasutage seadme veevõrku ühendamiseks ainult seadmega kaasasolevaid voolikukomplekte (ärge kasutage juba kasutatud voolikukomplekte).
- Veearve peab olema vahemikus 0,1 MPa ja 1 MPa.
- Kontrollige, et vaip ei blokeeriks seadme põhja ega õhutusavasid.
- Seade tuleb paigaldada nii, et selle pistikule jääb vaba juurdepääs.
- Pestavate esemete maksimumkogus sõltub pesumasina mudelist (vt juhtpaneelilt).
- Tehnilist spetsifikatsiooni vt tootja veebilehelt.

## Elektriühendused ja ohutusjuhised

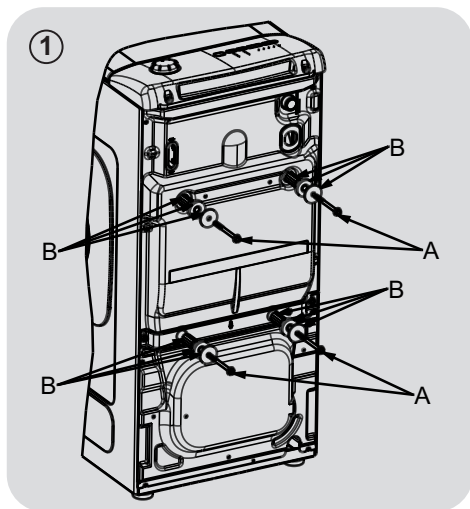
- Tehnilised üksikasjad (toitepinge ja sisendvõimsus) on toodud toote andmeplaadil.
- Veenduge, et elektrisüsteem on kaitsemaandatud ja vastab kehtivale seadusele ning et pistikupesa sobib seadme pistikuga. Vastasel juhul pöörduge kvalifitseeritud elektriku poole.
- Me ei soovita kasutada muundureid, harupesi ega pikendusjuhtmeid.
- Enne pesumasina puhastamist või hooldustööde tegemist tõmmake seadme pistik seinapistikupesast välja ja sulgege veekraan.
- Ärge tõmmake pistikut pesast välja juhtmest hoides.
- Ärge jätke seadet vihma, otseste päikesekiirte jms ilmastikutingimuste kätte. Kaitske seadet külmumise eest.
- Kui seadme töös esineb rikkeid või tõrkeid, lülitage pesumasin välja ja keerake veekraan kinni. Ärge proovige seadet ise remontida. Võtke kohe ühendust klienditeeninduskeskusega ja nõudke originaalvaruosade kasutamist. Nende juhiste eiramisel ei pruugi seadme kasutamine enam ohutu olla.



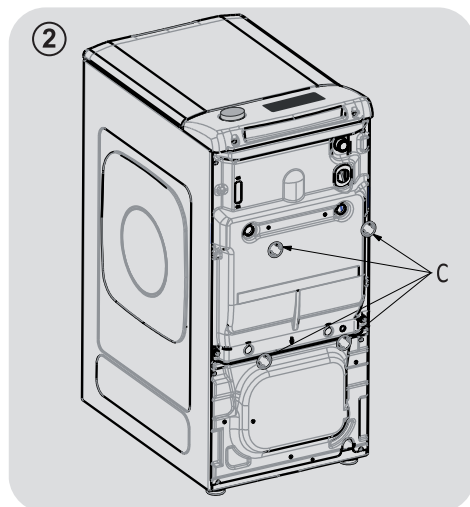
### **HOIATUS!**

**Pesuvesi võib minna väga kuumaks.**

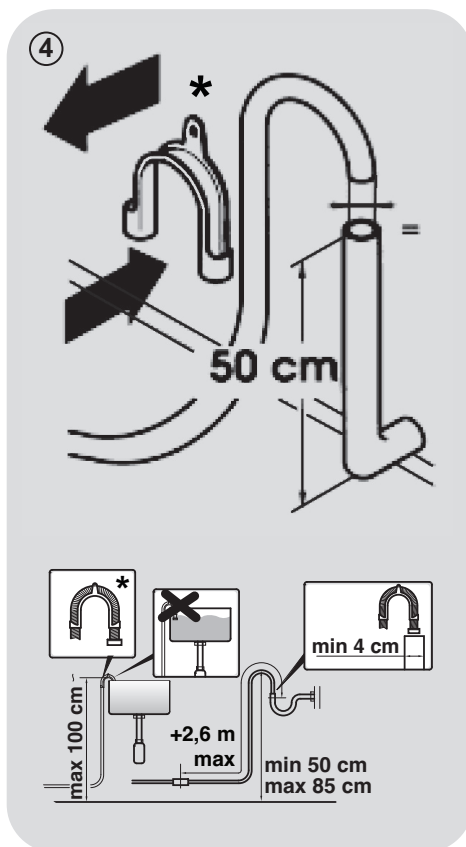
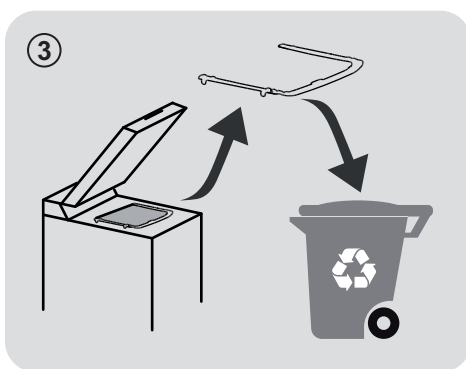
## 2. PAIGALDAMINE



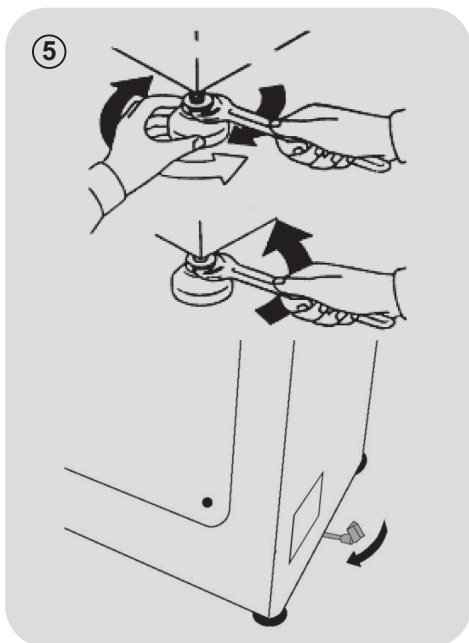
- Eemaldage 2 või 4 transpordikruvi (A) seadme tagaküljel ning eemaldage 2 või 4 lameseibi, kummitihendit ja plastist seibitoru (B), nagu on näidatud **joonisel 1**.



- Kinnitage kaasasolevad ääred "C" (**joonis 2**).



\* **TARVIKUT MÜÜAKSE ERALDI**



- Pesumasin tuleb ühendada veevõrku seadmega kaasasoleva uue toru kaudu (toru leiata seadme trumlist). Ärge ühendage seadet veevõrku juba kasutatud toru abil.
- Ühendage vee sisselasketoru üks ots põlvistoru abil elektroventiiliga (seadme tagakülje ülaosas) ja teine ots kraaniga või 3/4" keermega gaasitoru ühenduskohaga.
- Asetage pesumasin seinale lähedale ja kontrollige, ega toru ole paindus ega sõlmes. Kinnitage väljalasketoru kraanikausi serva külge või (soovitavalt) fikseeritud

väljalaskeavas, mille läbimõõt on suurem kui väljalasketoru ja mis asub vähemalt 50-75 cm kõrgusel põrandast (**joonis 4**).

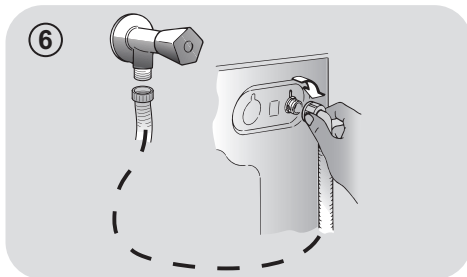
- Vajadusel kasutage väljalasketoru tugevamaks kinnitamiseks ja toetamiseks kumerat\* tarvikut.

### **Kui teie pesumasina mudel võimaldab seda funktsiooni:**

- Pesumasinahõlpsaks liigutamiseks kohalt keerake transpordikäru hooba paremale. Kui olete pesumasina liigutamise lõpetanud, keerake hoob algasendisse tagasi.
- Seadke masin esialgu reguleerides tasakaalu (**joonis 5**).
  - a) Keerake mutrit päripäeva, et vabastada jala reguleerkrui.
  - b) Tõstke või langetage jalg seda pöörates, kuni jalg on tugevalt vastu põrandat.
  - c) Lukustage jalg, keerates mutrit vastupäeva, kuni see on vastu seadme põhja.
- Kontrollige, kas seade on korralikult tasakaalus.
- Kontrollige, ega pesumasin kõigu, proovides samaaegselt liigutada kahte ülemist diagonaalselt vastasnurka.
- Pärast pesumasina liigutamist ühest kohast teise peate selle jalgad uuesti tasakaalu reguleerima.

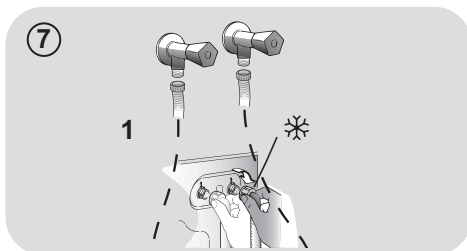
## Veevõrku ühendamine

- Ühendage veevoolik veekraaniga (joonis 6). Kasutage ainult seadmega kaasasolevat voolikut (ärge kasutage vanu voolikuid).
- **MÕNEL MUDELIL** võib olla üks või rohkem järgmistest funktsioonidest:



- **ÜHENDAMINE SOOJA JA KÜLMA VEE VÕRKU (joonis 7):**

Nii on tagatud suurem energiasääst. Ühendage hall toru külma vee kraaniga ❄ ja punane toru sooja vee kraaniga. Pesumasina saab ühendada ainult külma vee võrku. Sel juhul võivad mõned programmid käivituda mõneminutilise viivitusega.

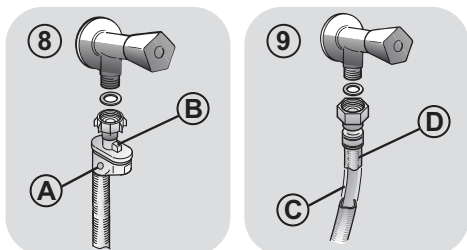


- **AQUASTOP (joonis 8):**

Vee sissevõtutorus asuv seade, mis peatab veevoolu juhul, kui toru kvaliteet on halvenenud. Sel juhul kuvatakse aknas "A" punane märk ja toru tuleb välja vahetada. Mutri lahtikeeramiseks vajutage ühesuunalist lukustusseadet "B".

- **AQUAPROTECT - KAITSMEGA VEE SISSEVÕTUTORU (joonis 9):**

Kui peamisest vee sissevõtutorust "C" peaks lekkima vett, läheb vesi läbipaistvasse ümbrisesse "D" ja pesutsükli saab lõpuni pesta. Tsükli lõppedes võtke ühendust klienditeeninduskeskusega, et vee sissevõtutoru vahetada.



### 3. PRAKTILISI NÄPUNÄITEID

#### Pesemine

##### Pestavate esemete sortimisel:

- Veenduge, et esemete küljes ei ole lahtiseid metallist esemeid (juukseklambrid, nõelad, mündid jms). Need võivad pesu käigus lahti tulla ning pesumasinat kahjustada.
- Nõõpige padjapüürid kinni, tõmmake tõmblukud kinni, siduge lahtised rihmad ja pikad nõõrid kokku.
- Eemaldage kardinatelt rullikud, konksud või klambrid.
- Lugege tähelepanelikult etikettidel toodud teavet.
- Kõrvaldage raskesti eemaldatavad plekid spetsiaalsete pesuvahenditega.
- Vaipade, voodikatete jms raskete esemete pesemisel soovitame tsentrifuugimise tühistada.
- Villaste esemete pesemisel veenduge, et ese on masinpestav. Kontrollige seda etiketilt.

#### Praktilised nõuanded säästmiseks

Näpunäited, kuidas seadme kasutamisel raha ja keskkonda säästa.

- Täitke masin vastavalt programmitabelis iga programmi kohta toodud maksimumkoguse pesuga - nii SÄÄSTATE energiat ja vett.
- Seadme töömüra ja pestud esemete jääkniiskus sõltub tsentrifuugimiskiirusest: suuremal tsentrifuugimiskiirusel teeb seade rohkem müra ja pesu jääb vähem niiske.
- Kõige tulemuslikumad programmid vee- ja energiakulu osas on tavaliselt pikema tööaja ja madalama temperatuuriga programmid.

#### Pesukoguse maksimeerimine

- Kasutage energiat, vett, pesuvahendit ja aega võimalikult säästlikult ning pange seadmesse soovitatud maksimumkogus pesuesemeid. Säästke kuni 50% energiat, pestes kaks täis masinatäit kahe pooliku masinatäie asemel.

#### Kas eelpesu on vaja?

- Ainult väga määrdundud pesuesemetele! Säästke pesuvahendit, aega, vett ning 5-15% energiat - ÄRGE kasutage kergelt või tavapärast määrdundud esemete pesemiseks eelpesuprogrammi.

#### Kas pesta tuleb kuuma veega?

- Töödelge plekke enne pesu plekieemaldajaga või leotage rõivaid vees. Nii ei pea pesuprogrammi vesi kuum olema. Energiate saate säästa madalamal temperatuuril pesuprogrammi kasutades.

#### Enne kuivatusprogrammi kasutamist (PESUMASIN-KUIVATID)

- Säästke energiat ja aega, valides suure tsentrifuugimiskiiruse. Nii vähendate vee hulka pesuesemetes enne kuivatusprogrammi kasutamist.

#### Pesuvahendi doseerimine

Allpool on toodud lühike juhend, millest leiata nippe ja nõuandeid pesuvahendi kasutamise kohta.

- Kasutage ainult masinpesuks sobivaid pesuvahendeid.
- Valge pesuvahend vastavalt kanga tüübile (puuvill, õrn, sünteetika, vill, siid jms), värvile, määrdumistüübile ja -astmele ning programmile määratud pesutemperatuurile.
- Õige koguse pesuvahendi, pehmendaja või mis tahes muude lisandite kasutamiseks järgige alati hoolikalt tootja juhiseid: **kui kasutate seadet õigesti ja doseerite õige koguse pesuvahendit, väldite raiskamist ja vähendate keskkonnamõju.**

**Väga määrduvad valget värvi esemete pesemiseks soovitame kasutada puuvillaste esemete pesuprogramme temperatuuril 60 °C** või kõrgem ja tavapärasest pesupulbrit, mis sisaldab valgendajaid. See annab keskmistel ja kõrgetel temperatuuridel pestes suurepärase tulemuse.

**Pestes temperatuuridel vahemikus 40 °C kuni 60 °C**, tuleb pesuvahend valida vastavalt esemete tüübile ja määrduamisastmele. Tavapärased pesupulbrid sobivad väga määrduvad valgete või värviliste esemete pesemiseks, samal ajal kui vedelpesuvahendid või värvi kaitsvad vahendid sobivad kergelt määrduvad värviliste esemete pesemiseks.

**Pestes temperatuuridel alla 40 °C**, soovitame kasutada vedelpesuvahendeid või spetsiaalselt madalatel temperatuuridel pesemiseks mõeldud pesuvahendeid.

**Villaste või siidesemete pesemiseks** kasutage ainult spetsiaalselt selleks mõeldud vahendeid.

- Liiga palju pesuvahendit tekitab ülemäärast vahu, mis takistab pesutsükli nõuetekohast toimimist. See võib mõjutada ka pesemise ja loputamise kvaliteeti.

Keskkonnasäästlike fosfaadivabade pesuvahendite kasutamine võib põhjustada järgmiseid efekte:

- **Äravoolav loputusvesi on ähmasem:** see tuleneb vees olevatest tseoliitidest ega mõjuta loputustulemust.
- **Pesutsükli lõpus võib pesuvees olla valget pulbrit (tseoliidid):** see on tavapärane - pulber ei ole riidesse imendunud. Tseoliitide eemaldamiseks valige loputusprogramm. Kasutage edaspidi vähem pesuvahendit.
- **Viimane loputusvesi on vahune:** see ei tähenda tingimata, et masin pole korralikult loputanud. Kasutage edaspidi vähem pesuvahendit.
- **Palju vahu:** selle põhjus on tihti pesuvahendites leiduvad anioonsed pindaktiivsed ained. Pesu ei ole vaja uuesti loputada, see ei mõjuta midagi. Soovitame läbida hoolduspesu, kasutades selleks sobivat vahendit.

Kui teil ei õnnestu probleemi lahendada või kui kahtlustate, et seade võib olla rikkis, võtke kohe ühendust volitatud klienditeeninduskeskusega.

## 4. PUHASTAMINE JA HOOLDUSTÖÖD

Seadme nõuetekohane hooldamine võib selle eluiga pikendada.

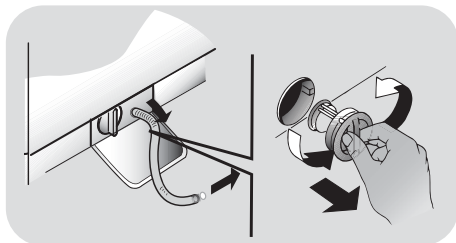
### Seadme puhastamine väljastpoolt

- Ühendage seade vooluvõrgust lahti.

Ärge puhastage seadet väljastpoolt söövitava, alkoholi või lahusteid sisaldava vahendiga. Pesumasina puhastamiseks piisab niiskest lapist. Pesumasin ei vaja erilist hooldust. Aeg-ajalt tuleb puhastada pesuvahendi sahtli lahtreid ja filtrit. Altpoolt leiate mõned nõuanded selle kohta, kuidas masinat teiselaldada või kuidas toimida, kui te ei kavatse masinat pikemat aega kasutada.

### Filtri puhastamine

- Pesumasinal on spetsiaalne filter, mis peab kinni esemed ja osakesed, mis on piisavalt väikesed, et trumlist koos veega välja voolata.
- **SAADAVAL AINULT TEATUD MUDELITEL:** tõmmake laineline voolik välja, eemaldage sulgur ja laske vesi anumasse.
- Enne filtri lahtikruvimist soovitame selle alla panna imava lapi, et põrand jääks kuivaks.
- Keerake filtrit vastupäeva nii kaugele kui võimalik, kuni filter on püstaisendis.
- Eemaldage filter ja puhastage see. Pange filter oma kohale tagasi.
- Korra eespool toodud samme vastupidises järjekorras, et kõik osad uuesti kokku panna.



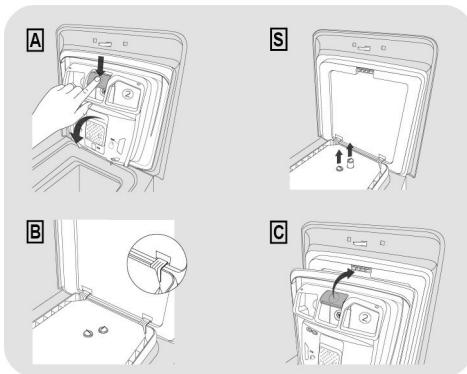
### Soovitused seadme teiselaldamiseks või ajaks, kui te ei kavatse seadet pikemat aega kasutada

- Kui pesumasinat hoitakse pikemat aega ilma küteteta ruumis, tuleb pesumasina torudest kogu vesi välja lasta.

- Tõmmake pistik pesast välja.
- Võtke toru kinnitusrihma küljest lahti ja laske toru allapoole, nii et kogu torus olev vesi saab joosta anumasse.
- Kui olete lõpetanud, kinnitage äravoolutoru rihmaga.

### Pesuvahendi jaoturi ja selle lahtrite pesemine

- Vajutage nuppu (A).
- Hoidke nuppu all ja keerake pesuvahendi jaoturit väljapoole.
- Eemaldage jaotur ja puhastage see.
- Soovitav on puhastada lahtrid täielikult pesuvahendite jääkidest. Nende kuhjumine võib põhjustada ummistusi ja takistada veevoolu jaoturist trumlistesse.
- Tõmmake välja ja võtke ära jaoturi tagaküljel asuv(ad) lõks/lõksud (S) ja puhastage need hoolikalt.
- Eemaldage kõik tahked jäägid, mis võivad blokeerida lahtrites asuvad augud.



### Paigaldamine

Paigaldage sakid, nagu on näidatud (B). Keerake pesuvahendi jaoturit uksele asuva korpuse (C) poole, kuni sakk lukustub oma kohale.

## 5. KAUGJUHTIMISPULT (Wi-Fi)

Sellel seadmel on **Wi-Fi**-tehnoloogia, mis võimaldab seadet rakenduse kaudu kaugjuhtida.

### SEADME SIDUMINE (RAKENDUSES)

- Laadige seadmesse alla rakendus **hOn**, skannides järgmise QR-koodi:



või klõpsates linki:

[go.haier-europe.com/download-app](http://go.haier-europe.com/download-app)


Rakendus on saadaval nii Androidi kui ka iOS-i seadmetele, nii tahvelarvutitele kui ka nutitelefonidele.

Wi-Fi funktsioonide kõigi üksikasjade vaatamiseks sirvige rakendust **DEMORÉŽIIMIS**.

Koduse Wi-Fi-võrgu sagedus tuleb määrata 2,4 GHz sagedusribale. Seadet ei saa konfigureerida, kui koduvõrgu väärtuseks on seatud 5 GHz sagedusala.

- Avage rakendus, looge kasutaja profiil (või logige sisse, kui see on juba loodud) ja ühendage seade vastavalt seadme näidikul olevatele juhisteile.

### KAUGJUHTIMISE LUBAMINE

- Kontrollige, kas marsruuter on sisse lülitatud ja internetiga ühendatud.
- Pange pesu masinasse, sulgege uks, vajadusel lisage pesuvahend.
- Keerake programmivalija asendisse **KAUGJUHTIMINE (Wi-Fi)** : uks lukustub ja juhtpaneeli juhtnupud keelatakse.

- Käivitage tsükkel rakenduse abil. Kui tsükkel on lõppenud, lülitage masin välja, keerates programmivalija ukse avamiseks väljalülitatud asendisse (**OFF**).

### KAUGJUHTIMISE KEELAMINE

- Tsükli ajal **KAUGJUHTIMISE** režiimist väljumiseks keerake programmivalija mis tahes muusse asendisse kui **KAUGJUHTIMINE (Wi-Fi) ilma seda väljalülitatud asendisse (OFF)** keeramata. Seadme juhtpaneel hakkab uuesti toimima, ja kui tsükkel on peatatud, saate ukse avada, kui märgutuli **UKS LUKUS** on kustunud.
- Kui uks on suletud, keerake nupp asendisse **KAUGJUHTIMINE (Wi-Fi)**, et seadet saaks uuesti rakenduse abil juhtida. Kui tsükkel on käimas, siis see jätkub.

## 6. KIIRKASUTUSJUHEND

See pesumasin reguleerib veetaset automaatselt pesu tüübi ja koguse järgi. See süsteem vähendab energiatarbimist ja lühendab pesemisaega.

### Programmi valimine

- Lülitage pesumasin sisse ja valige soovitud programm.
- Vajaduse korral reguleerige pesemistemperatuuri ja vajalikke valikunuppe.
- Pesemise alustamiseks vajutage nuppu **KÄIVITA/PEATA**.

*Kui seadme töötamise ajal toimub voolukatkestus, taaskäivitub masin vooluvarustuse taastumisel selle faasi algusest, milles see oli voolukatkestuse ajal.*

- Programmi lõpus kuvatakse näidikul teade „End“ (Lõpp) või teatud mudelite puhul süttivad kõik pesufaasi märgutuled.

Enne ukse avamist oodake, kuni märgutuli **UKS LUKUS** on kustunud.

- Lülitage pesumasin välja.

Eri pesutüüpide teavet vaadake programmitabelist ja järgige näidatud toimingute järjestust.

### Tehnilised andmed

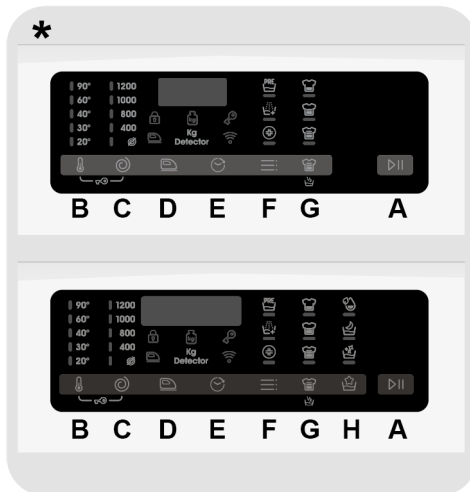
#### Veesurve:

min 0,1 MPa / max 1 MPa  
(0,1 MPa korral doseeritakse 10 sekundiga umbes 1 liitrit vett)

Tsentrifuugi p/min: vt andmesilti.

Toitesisend/toitepinge: vt andmesilti.

## 7. JUHTELEMENDID JA PROGRAMMID



\* Sõltuvalt mudelist

- A** Nupp **KÄIVITA/PEATA**
- F** Nupp **TEMPERATUURI VALIK**
- C** Nupp **TSENTRIFUUGI KIIRUS**
- D** Nupp **EASY IRON**
- E** Nupp **VIITKÄIVITUS**
- F** Nupp **VALIKUD**
- G** Nupp **PLEKITASE/KIIRE/AURUTASE\*\***
- H** Nupp **ERIPROGRAMMID**  
(saadaval ainult teatud mudelitel)
- B + C** **LAPSELUKK**

\*\* **AURUTASE**  
(saadaval ainult teatud mudelitel)



## HOIATUS!

Ärge puudutage pistiku sisestamise ajal nuppe, kuna esimestel sekunditel masin kalibreerib süsteeme ja nuppude puudutamisel ei saavuta masin korrektset tööseisundit. Kui nii juhtub, eemaldage pistik toitepesast ja korrake toimingut.

## Väljalülitatud asendis (OFF) programmivalija

- Kui programmivalija lülitatakse sisse, süttib näidik ja näitab valitud programmi sätteid.
- Lülitage pesumasin välja, keerates programmivalija väljalülitatud asendisse (OFF).

## Esimene käivitamine

### - Keelesäte

- Pärast seadme võrku ühendamist ja sisselülitamist vajutage saadaolevate keelte kuvamiseks nuppu „**TEMPERATUURI VALIK**“ või „**TSENTRIFUUGI KIIRUS**“.
- Valige soovitud keel, vajutades nuppu **KÄIVITA/PEATA**.

### - Keele vahetamine

- Kui soovite muuta seadistatud keelt, peate umbes **5 sekundit** vajutama samaaegselt nuppe „**TEMPERATUURI VALIK**“ ja „**VIITKÄIVITUS**“. Näidikule ilmub **ENGLISH** (inglise keel) ja saate valida uue keele (vajutades nuppu „**TEMPERATUURI VALIK**“ või „**TSENTRIFUUGI KIIRUS**“).
- Valiku kinnitamiseks vajutage nuppu **KÄIVITA/PEATA**.

## Nupp KÄIVITA/PEATA

Sulgege üks **ENNE** nupu **KÄIVITA/PEATA** vajutamist.

- Valitud tsükli käivitamiseks eelseadistatud parameetritega vajutage nuppu **KÄIVITA/PEATA**. Kui programm töötab, kuvatakse näidikul aeg selle lõpuni.
- Kui soovite valitud programmi muuta, vajutage soovitud valikute nuppe, muutke vaikeparameetreid ja seejärel vajutage tsükli käivitamiseks nuppu **KÄIVITA/PEATA**.

Valida saab ainult seadistatud programmiga ühilduvalid valikuid.

- Pärast seadme sisselülitamist oodake paar sekundit, kuni programm käivitub.

## PROGRAMMI KESTUS

- Pärast programmi valimist kuvatakse näidikul automaatselt tsükli kestus, mis võib sõltuvalt tehtud valikutest varieeruda.
- Kui programm on käivitatud, hoitakse teid pidevalt kursis pesemise lõpuni jäänud ajaga.
- Masin arvutab valitud programmi lõpuni jääva aja standardkoormuse alusel ning tsükli jooksul korrigeerib masin aega vastavalt esemete suurusele ja koosseisule.

## PROGRAMMI LÕPP

- Kui näidik näitab, et programm on lõppenud ja märgutuli **UKS LUKUS** on kustunud, saab ukse avada.
- Tsükli lõpus lülitage seade välja, keerates valija väljalülitatud asendisse (OFF).

Programmivalija tuleb keerata tagasi väljalülitatud asendisse (OFF) iga tsükli lõppemisel, või kui alustatakse järgmist pesutsükli, siis enne järgmise programmi valimist ja käivitamist.

## MASINA PEATAMINE

- Tsükli ajal saab masina peatada, vajutades lihtsalt nuppu **KÄIVITA/PEATA**.
- Enne ukse avamist oodake, kuni märgutuli **UKS LUKUS** kustub.
- Programmi jätkamiseks tsükli faasist, kus see pooleli jäi, vajutage uuesti nuppu **KÄIVITA/PEATA**.

## ESEMETE LISAMINE VÕI EEMALDAMINE PÄRAST PROGRAMMI KÄIVITUMIST (PAUS)

- Tsükli ajal saab masina peatada, vajutades lihtsalt nuppu **KÄIVITA/PEATA**.
- Enne ukse avamist oodake, kuni märgutuli **UKS LUKUS** kustub.
- Kui olete vajalikud esemed lisanud või eemaldanud, sulgege uks ja vajutage nuppu **KÄIVITA/PAUS** (programm jätkab tööd pooleli jäänud kohast).

## SEADISTATUD PROGRAMMI TŪHISTAMINE

- Programmi tühistamiseks seadke programmivalija väljalülitatud asendisse (**OFF**).
- Enne ukse avamist oodake, kuni märgutuli **UKS LUKUS** on kustunud.

## Nupp TEMPERATUURI VALIK

- Selle nupuga saate muuta pesutsükli temperatuuri.
- Kangaste kaitsmiseks ei ole võimalik tõsta temperatuuri üle programmi jaoks lubatud maksimumpiiri.
- Kui soovite teha külma pesu, peavad kõik näidikud olema välja lülitatud.

## Nupp TSENTRIFUUGI KIIRUS

- Seda nuppu vajutades on võimalik maksimumkiirust vähendada ja soovi korral tsentrifuugitsükli ära jätta.

- Kui sildil pole konkreetset infot, saab kasutada programmi eeldatavat maksimaalset tsentrifuugi.

**Kangaste kahjustamise vältimiseks ei ole võimalik tõsta kiirust üle programmi jaoks lubatud maksimumpiiri.**

- Tsentrifuugitsükli taasaktiveerimiseks vajutage nuppu seni, kuni kuvatakse sobiv tsentrifuugimiskiirus.
- Tsentrifuugimiskiirust on võimalik muuta ilma masina tööd peatamata.

**Pesuvahendi üleannustamine võib põhjustada liigset vahutamist. Kui masin tuvastab liigse vahu olemasolu, võib masin ära jätta tsentrifuugifaasi või pikendada programmi kestust ja suurendada veetarbimist.**

**Masinal on spetsiaalne elektroonikaseadis, mis tõkestab tsentrifuugitsükli, kui esemed on masinas tasakaalustamata. See vähendab masina müra ja vibratsiooni ning pikendab seega masina tööiga.**

## Nupp EASY IRON

*(Saadaval ainult mõnes programmis)*

See funktsioon võimaldab vähendada kortse nii palju kui võimalik, jättes ära vahepealsed tsentrifuugimised või vähendades viimase tsentrifuugimiskorra intensiivsust.

**See tuleb valida enne nupu KÄIVITA/PEATA vajutamist. Kui valik ei ühildu valitud programmiga, siis valiku märgutuli esmalt vilgub ja seejärel kustub.**

## Nupp VIITKÄIVITUS

- Selle nupuga saate seadistada pesutsükli käivitumisele kuni **24 tunni** pikkuse viitaja.
- Käivitamise edasilükkamiseks tehke järgmist.
  - Valige sobiv programm.
  - Viitkäivituse aktiveerimiseks vajutage üks kord nuppu ja seejärel vajutage seda uuesti (või hoidke seda all) soovitud viivituse seadmiseks. Viivitus suureneb iga nupuvajutusega kuni **24 tunnini**, misjärel nupu uuesti vajutamine nullib viivituse algväärtusele.
  - Kinnitamiseks vajutage nuppu **KÄIVITA/PEATA**. Algab viitaja pöördloendus ja selle lõppedes käivitub programm automaatselt.
- Viitkäivituse tühistamiseks keerake programmivalija väljalülitatud asendisse (OFF).

*Kui seadme töötamise ajal toimub voolukatkestus, taaskäivitub masin vooluvarustuse taastumisel selle faasi algusest, milles see oli voolukatkestuse ajal.*

## Nupp VALIKUD

Nupuga saate valida erinevate valikute seast (**saadaval ainult teatud programmides**).

### - EELPESU

- See funktsioon võimaldab teha eelpesu ja on eriti kasulik tugevalt määrduvad esemete korral (**saab kasutada ainult mõnes programmis, nagu on näidatud programmide tabelis**).
- Soovitame kasutada ainult 20% pesuvahendi pakendil näidatud soovituslikust kogusest.

### - LISALOPUTUS

- See võimaldab lisada ühe loputuse pesutsükli lõppu ning on kasulik õrna ja tundliku nahaga inimestele, kellele väike

kogus pesuainejääke võib põhjustada ärritust või allergiat.

- Seda funktsiooni on soovitatav kasutada ka lasteriiete puhul ja tugevalt määrduvad esemete pesemisel, mis nõuab palju pesuvahendit, või kuivatusrätikute pesemisel, mille kiud tavaliselt imavad endasse pesuvahendit.

### - HÜGIEEN +

Aktiveeritakse, kui määrate temperatuuri 60 °C. See funktsioon võimaldab riideid sügavpuhastada, hoides kogu pesu ajal sama temperatuuri.

**Need valikud tuleb teha enne nupu KÄIVITA/PEATA vajutamist. Kui tehakse valik, mis ei ühildu valitud programmiga, siis valiku märgutuli esmalt vilgub ja seejärel kustub.**

## Nupp PLEKITASE/KIIRE/ AURUTASE\*

Nupuga saate valida erinevate režiimide vahel, **sõltuvalt valitud programmist**.

### - PLEKITASE

- Pärast programmi valimist kuvatakse automaatselt selle programmi jaoks määratud pesuaeg.
- Sellega saate valida ühe 3st pesuintensivsuse tasemest, mis ühtlasi mõjutavad programmi pikkust sõltuvalt sellest, kui määrduvad on kangad (**saab kasutada ainult mõnes programmis, nagu on näidatud programmide tabelis**).

### - KIIRE

Nupp muutub aktiivseks, kui valite nupul programmi **KIIRE (14/30/44 min)**, ja võimaldab valida ühe kolmest näidatud kestusest.

## - AURUTASE\*

Pärast programmi **EASY IRON PLUS** valimist saate selle nupu abil valida kolme erineva intensiivsusega aurutötluse vahel, mis on mõeldud kuivadele või niisketele rõivastele ning sõltuvad kanga tüübist.

### - PUUVILL (vaikevalik)

Seda programmi kasutatakse puuvillaste rõivaste puhul. Niisketil kangastel (nt pärast pesu) sobib see pärast tsentrifuugimist kortsude lõdvestamiseks; kuivadel kangastel on see aga mõeldud triikimist hõlbustava ideaalse niiskustaseme saavutamiseks.

### - SÜNTEETILINE (vajutage üks kord nuppu)

Seda programmi kasutatakse sünteetiliste rõivaste puhul. Niisketil kangastel (nt pärast pesu) sobib see pärast tsentrifuugimist kortsude lõdvestamiseks; kuivadel kangastel on see aga mõeldud triikimist hõlbustava ideaalse niiskustaseme saavutamiseks.

### - ÖRNAD RÕIVAD (vajutage nuppu kaks korda)

Auru abil värskendatakse ja lõdvestatakse selles tsükliis pärast kasutamist rõivastes kortse. Programm koosneb algfaasist, milles toimib aur, ja lõppfaasist, kus rõivastest eemaldatakse liigne niiskus, et neid saaks kohe kasutada. Tsükkel sobib kuivadele kangastele.

**Need valikud tuleb teha enne nupu KÄIVITA/PEATA vajutamist.**

## \*AURUTASE

*(saadaval ainult teatud mudelitel)*

## Nupp ERIPROGRAMMID

*(Saadaval ainult teatud mudelitel)*

Nupuga saate valida erinevate valikute seast (saadaval ainult teatud programmides).

### - ÜKSIK RÕIVAS

- See režiim (mille saab seadistada mitmes programmis) optimeerib valitud programmi

vee- ja energiakulu, säilitades pesutulemuse muutmatusena.

- **ÜKSIK RÕIVAS** on mõeldud väiksema pesumassi ja kergelt määratud rõivaste jaoks eesmärgiga piirata liigset raiskamist.

### - ÖINE PESU

- See valik vähendab vahetsentrifuugi kiiruse väärtusele 400 p/min (kui see on kohaldatav), suurendab loputamise ajal vee hulka ja jätab pesu pärast lõplikku loputust vette, et kiud ideaalselt laiali laotada.
- Trumlis vee hoidmise faasi ajal on masin peatamisrežiimis.
- Tsükli lõpetamiseks tsentrifuugimisega (mida saab vastava nupuga vähendada või eemaldada) ja tühjendusfaasiga vajutage nuppu **KÄIVITA**.
- Tänu elektroonilisele juhtimisele toimub vahefaasides veest tühjendamine vaikselt, mis muudab selle valiku öise pesukorra ajal väga kasulikuks.

### - TRUMLI PUHASTUS

- Välja töötatud pesumasina trumli puhastamiseks.
- Kasutage ainult pulberpesuvahendit.
- Ärge käivitage programmi, kui pesumasinas on pesu.
- Soovitav on seda teha iga 50 pesemistsükli järel.
- Selle saab valida ainult programmi **TÜHJENDUS JA TSENTRIFUUGIMINE** jaoks.

**Need valikud tuleb teha enne nupu KÄIVITA/PEATA vajutamist. Kui tehakse valik, mis ei ühildu valitud programmiga, siis valiku märgutuli esmalt vilgub ja seejärel kustub.**

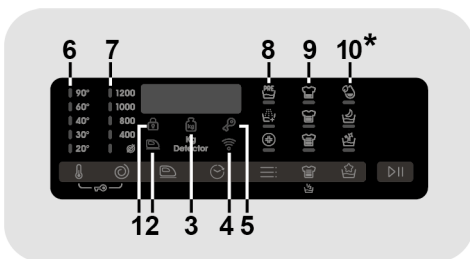
## LAPSELUKK



- Kui vajutate korraga nuppe „**TEMPERATUURI VALIK**“ ja „**TSENTRIFUUGI KIIRUS**“ umbes **3 sekundit**, saate masina klahvid lukustada. Nii saate vältida juhuslike või soovimatute muudatuste tegemist, kui tsükli ajal vajutatakse kogemata mõnda näidikul olevat nuppu.
- Klahviluku saab lihtsalt tühistada, vajutades kahte nuppu uuesti korraga või lülitades masina välja.

## Digitaalne ekraan

Ekraani näidikusüsteem võimaldab teil masina olekuga kogu aeg kursis olla.



*\*Saadaval ainult teatud mudelitel*

### 1) LUKUSTATUD UKSE MÄRGUTULI

- Märgutuli süttib, kui uks on täielikult suletud.

**Sulgege uks ENNE nupu KÄIVITA/PEATA vajutamist.**

- Kui suletud uksega masinal vajutatakse nuppu **KÄIVITA/PEATA**, siis märgutuli vilgub hetkeks ja seejärel süttib.

**Kui uks pole korralikult suletud, vilgub tuli veel umbes 7 sekundit, misjärel tühistatakse käivituskäsk automaatselt. Sel juhul sulgege uks korralikult ja vajutage nuppu KÄIVITA/PEATA.**

- Enne ukse avamist oodake, kuni märgutuli UKS LUKUS on kustunud.

### 2) REŽIIMI EASY IRON MÄRGUTULI

Märgutuli näitab, et vastav funktsioon on valitud.

### 3) Kilodetektori MÄRGUTULI (*aktiivne ainult teatud programmides*)

- Tsükli esimestel minutitel jääb märgutuli „**Kg Detector**“ (Kilodetektor) põlema ning samal ajal kaalub nutiandur pesu ja reguleerib vastavalt tsükli aega, vee- ja elektritarbimist.

- „**Kg Detector**“ (Kilodetektor) võimaldab igas pesufaasis jälgida teavet trumlis oleva pesumassi kohta ning teeb pesemise esimestel minutitel järgmist:

- reguleerib nõutava vee hulka;
- määrab pesutsükli pikkuse;
- juhib loputamist vastavalt pesemiseks valitud kangatüübile;
- reguleerib trumli pöörlemise rütmi pestava kangatüübi kohaselt;
- tuvastab liigse seebivahu olemasolu ja vajadusel reguleerib loputusvee kogust;
- reguleerib tsentrifuugimiskiirust vastavalt koormusele, vältides seega tasakaalustamatust.

#### 4) Wi-Fi MÄRGUTULI

- Wi-Fi-funktsiooniga mudelitel näitab see ühenduse olekut. Selle olek võib olla järgmine.
- **PÕLEB PÜSIVALT:** kaugjuhtimine on lubatud.
- **VILGUB AEGLASELT:** kaugjuhtimispuult on väljas.
- **VILGUB KIIRESTI 3 SEKUNDIT, SEEJÄREL VÄLJAS:** seade ei saa koduse Wi-Fi-võrguga ühendust või pole veel rakenduses registreeritud.
- **3 AEGLAST VILKUMIST, SEEJÄREL 2 SEKUNDIT VÄLJAS:** Wi-Fi-võrgu lähtestamine (rakenduses registreerimisel).
- **1 SEKUNDIKS SEES, SEEJÄREL 3 SEKUNDIKS VÄLJAS:** üks on avatud. Kaugjuhtimist ei saa aktiveerida.

#### 5) KLAHVILUKU MÄRGUTULI

Märgutuli näitab, et klahvid on lukus.

#### 6) PESUTEMPERAATUURI MÄRGUTULED

Need näitavad valitud programmi pesutemperatuuri, mida saab vastava

nupuga muuta (kui see on lubatud). Kui soovite teha külma pesu, peavad kõik näidikud olema välja lülitatud.

#### 7) TSENTRIFUUGIMISKIIRUSE MÄRGUTULED

Need näitavad valitud programmi tsentrifuugimiskiirust, mida saate vastava nupuga vähendada või üldse ära jätta.

#### 8) VALIKUTE MÄRGUTULED

Märgutuled näitavad valikuid, mida saab vastava nupuga valida.

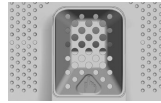
#### 9) PLEKITASEME MÄRGUTULED

- Pärast programmi valimist näitab märgutuli automaatselt selle programmi jaoks määratud plekitaset.
- Muu plekitaseme valimisel süttib vastav märgutuli.

#### 10) ERIPROGRAMMIDE MÄRGUTULED

Märgutuled näitavad valikuid, mida saab vastava nupuga valida.

# Programmide tabel



PROGRAMM		kg (MAX) *								1) °C (MAX)	PESU-VAHEND			
		(vt juhtpaneel)									1 o 2			
		5 kg	5,5 kg	6 kg	6,5 kg	7 kg	7,5 kg	8 kg	8,5 kg					
	<b>ERIOSTARBELINE</b> 49 MIN	5	5,5	6	6,5	7	7,5	8	8,5	40°	●	●		
	<b>KIIRE</b> <sup>3)</sup>	14'	1	1	1	1	1	1,5	1,5	30°	●	●		
		30'	1	1,5	2	2	2,5	2,5	2,5	2,5	30°	●	●	
		44'	3	3	3	3	3,5	3,5	3,5	3,5	40°	●	●	
	<b>SPORT PLUS</b> 39 MIN	1,5	1,5	2	2	2	2	2,5	2,5	30°	●	●		
	<b>TÄIUSLIK PUUVILL</b> 59 MIN	2,5	2,5	3	3	3,5	3,5	4	4	40°	●	●		
	<b>SEGAKANGAD JA VÄRVILISED</b> 59 MIN	5	5,5	6	6,5	7	7,5	8	8,5	40°	●	●		
	<b>HÜGIEEN PLUS</b> 59 MIN	1,5	1,5	2	2	2	2	2	2	60°	●	●		
	<b>ÖRN</b> 59 MIN	2	2	2	2	2,5	2,5	2,5	2,5	40°	●	●		
	<b>TÜHJENDUS JA TSENTRIFUGIMINE</b>	-	-	-	-	-	-	-	-	-				
	<b>LOPUTUS</b>	-	-	-	-	-	-	-	-	-	▲	●		
	<b>SÜNTEETIKA JA</b> <sup>2)</sup> <b>VÄRVILISED ESEMED</b>	2,5	2,5	3	3	3,5	3,5	4	4	60°	●	●	(●)	
	<b>VILL/KÄSIPESU</b>	1	1	1	1	1	1	2	2	30°	●	●		
	<b>TEKSASED</b>	3	3	3	3	3	3	3	3	40°	●	●		
	<b>ÖKO 40-60</b>	5	5,5	6	6,5	7	7,5	8	8,5	60°	●	●		
	<b>PUUVILL</b> <sup>2)</sup>	5	5,5	6	6,5	7	7,5	8	8,5	90°	●	●	(●)	
	<b>JUHTPULT (Wi-Fi)</b> Selle asendi peate valima, kui soovite lubada seadme juhtimise mobiilirakenduse (Wi-Fi) kaudu.													

## Lugege järgmisi märkusi.

\* Kuivade riiete maksimaalne kogus vastavalt kasutatavale mudelile (vt juhtpaneeli).

### TEAVE KATSEASUTUSTELE

**STANDARDPROGRAMMID  
VASTAVALT direktiivile (EL)  
NR 1015/2010 e NR 1061/2010**

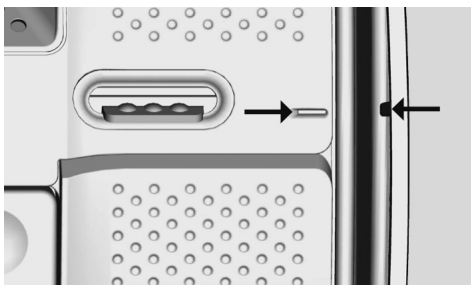
PROGRAMM **ECO 40-60**  
TEMPERATUURI SEADISTAMINE  
40 °C.

PROGRAMM **ECO 40-60**  
TEMPERATUURI SEADISTAMINE  
60 °C.

**STANDARDPROGRAMM  
VASTAVALT DIREKTIIVILE (EL)  
2019/2023**

PROGRAMM **ECO 40-60**

Enne kaane sulgemist ja pesemisprotsessi alustamist kontrollige, kas sisemine trummel on täiesti suletud. Võimaluse korral asetage asenditähised trumliga kohakuti, et tagada parim pesemistulemus.



Samuti saab vähendada tsentrifuugimiskiirust, et see vastaks kanga etiketil soovitatud juhiste, või väga õrnade kangaste puhul lülitada tsentrifuugimise täielikult välja – selle valiku saab teha tsentrifuugimiskiiruse nupuga. Selle funktsiooni saab aktiveerida nupuga **TSENTRIFUUGI VALIK**. Kui sildil pole konkreetset infot, saab kasutada programmi eeldatavat maksimaalset tsentrifuugi. Pesuvahendi üleannustamine võib põhjustada liigset vahutamist. Kui masin tuvastab liigse vahu olemasolu, võib masin ära jätta tsentrifuugifaasi või pikendada programmi kestust ja suurendada veetarbimist.

● Ainult siis, kui on valitud **EELPESU** (programmid, kus on saadaval **EELPESU**).

1) Kui programm on valitud, kuvatakse näidikul soovitatav pesemistemperatuur, mida saab vastava nupuga vähendada (kui see on lubatud).

2) Näidatud programmide puhul saate reguleerida pesu kestust ja intensiivsust nupu **PLEKITASE** abil.

3) Valides nupuga programmi **KIIRE**, on võimalik valida üks kolmest 14-, 30- ja 44-minutilise kestusega kiirprogrammist.

● **EELPESU**: kui dosaatoril on eraldi sahtel eelpesu jaoks, valage pesuvahend sellesse sahtlisse. Muul juhul valage pesuvahend trummelis asuvasse perforeeritud alasse, järgides pesuvahendi tootja annustamisjuhiseid.

**NB!** Ärge kasutage eelpesurežiimi käivitusviivituse valikuga.

## Programmide kirjeldus

Erinevate kangatüüpide ja erinevate mustusetasemetega puhastamiseks on pesumasinal spetsiifilised programmid, mis vastavad igale pesuvajadusele (vt programmide tabelit).

**Valige programm vastavalt etiketil olevatele pesemisjuhiste, pöörates erilist tähelepanu maksimaalsele soovitatavale temperatuurile.**



### HOIATUS!

#### OLULINE SOOVITUS PESEMISTÕHUSUSE KOHTA.

- Uusi värvilisi rõivaid tuleks pesta eraldi vähemalt 5 või 6 pesukorda.
- Teatud suuri tumedaid esemeid, nagu teksad ja rätikud, tuleks alati eraldi pesta.
- Ärge kunagi segage VÄRVIANDVAID kangaid.

### KAUGJUHTIMINE (Wi-Fi)

Selle asendi peate valima, kui soovite lubada/keelata rakenduse abil Wi-Fi kaudu kaugjuhtimise. Sel juhul toimub tsükli käivitamine rakenduse käskudega. Lisateavet leiate jaotisest **KAUGJUHTIMINE (Wi-Fi)**.

### ERIOOTSTARBELINE 49 MIN

Selle programmi uuenduslik tehnoloogia kärbib pesu pesemisele kuluvat aega, tagades keskmistel temperatuuridel väga hea pesemistulemuse vaid 49 minutiga.

### KIIRE 14/30/44 MIN

Säästmine ilma kompromissita! Seda uut programmi kasutades saate suurepärase tulemused, säästes samal ajal vett, energiat, pesuainet ja aega. See peseb keskmisel temperatuuril, mis sobib igasugusele kangale. Soovitatav väikeste pesukoguste ja kergelt määrdunud esemete jaoks.

### SPORT PLUSS 39 MIN

Mõeldud mustuse eemaldamiseks tehnilistelt rõivastelt, mida kasutatakse jõusaalis ja sportimiseks. Programm peseb 39 minutit madalal temperatuuril. Soovitatav sünteetilistele rõivastele väikeste pesukogustega.

### TÄIUSLIK PUUVILL 59 MIN

See programm tagab puuvillase pesu puhul suurepärase tulemused. See on mõeldud pesemisaja lühendamiseks keskmiselt määrdunud puuvillase pesu pesemisel keskmisel temperatuuril. Parimate tulemuste saamiseks täitke masin ainult pooleni.

### SEGAKANGAD JA VÄRVILISED 59 MIN \*

See programm annab teile vabaduse pesta üheskoos igasuguseid kangaid ja mittetuhmuvaid värve täis masinaga, saades suurepärase tulemused vaid 59 minutiga. See keskmise temperatuuriga pesuprogramm on soovitatav pesu jaoks, mis ei ole kuigi määrdunud.

*\* Eelseadistatud temperatuur on 20 °C (seda saab muuta vastava nupuga). Pesutsükkel sobib ka puuvillaste kangaste pesemiseks.*

### HÜGIEEN PLUSS 59 MIN

Selle programmi omaduseks on parim võimalik kombinatsioon kõrgest temperatuurist, pesemisajast ja puhastustoiemest, et tagada maksimaalne bakterivastane desinfitseerimisvõimsus vaid 59 minutiga. Soovitatav puuvillasele pesule, pesemine toimub temperatuuril 60 °C, parim kasutada väikeste pesukogustega.

### ÖRN 59 MIN

Välja töötatud õrna pesu ja vääriskangaste pesemiseks ja töötlemiseks. See programm peseb 59 minutit madalal temperatuuril. Soovitatav väikeste pesukoguste puhul.

### TÜHJENDUS JA TSENTRIFUUGIMINE

Programmist tehakse tühjendamine ja maksimaalne tsentrifuugimine. Tsentrifuugimist saab eemaldada või vähendada nupuga **TSENTRIFUUGI VALIK**.

## **LOPUTUS**

See programm teeb 3 loputust vahepealse tsentrifuugimisega (mida saab vastava nupuga vähendada või välja lülitada). Seda kasutatakse igat tüüpi kanga loputamiseks, näiteks pärast käsipesu.

## **SÜNTEETIKA JA VÄRVILISED ESEMED**

See programm võimaldab pesta üheskoos eri tüüpi kangaid ja erinevaid värve. Trumli pöörlemine ja veetasemed on optimeeritud nii pesu- kui ka loputusfaasi ajal. Täpne tsentrifuugimine tagab kangastes vähenenud kortsumise.

## **VILL/KÄSIPESU**

Selle programmi pesutsükkel on ette nähtud pesumasinas pestavatele villastele kangastele, käsitsi pestavatele esemetele, siidist pesule või esemetele, mille etiketile on märgitud, et neid tuleb pesta nagu siidi.

## **TEKSASED**

See programm on mõeldud selliste kangaste nagu teksariie kõrgeima kvaliteediga puhastamiseks: ideaalne mustuse eemaldamiseks ilma kiudude elastust mõjutamata.

## **ÖKO 40–60**

Programm **ECO 40–60** võimaldab samas tsüklis pesta tavalise määrdumusega puuvillast pesu, mis on pestav 40 °C või 60 °C juures. Programmi kasutatakse selleks, et hinnata vastavust EL-i ökodisaini nõuetele (keskkonnasõbralik tootekujundus).

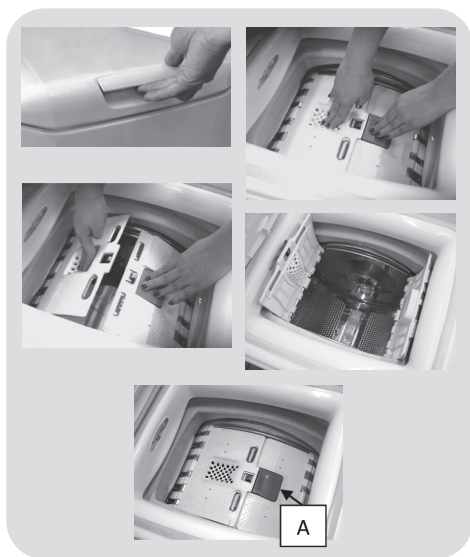
## **PUUVILL**

See programm sobib värviliste puuvillaste rõivaste pesemiseks 40 °C juures või kõrgeima puhtusetaseme tagamiseks vastupidava puuvilla jaoks 60 °C või 90 °C juures. Viimane tsentrifuugimine toimub maksimaalsel kiirusel, mis tagab suurepärase vee-eemalduse.

## Pesu ettevalmistamine

### Trumli avamine ja sulgemine


- Avage pesumasina kaas.
- Avage trummel, vajutades ühe käega nuppu (A) ja surudes teise käega vastasukse alla.
- Pange pestavad esemed ükshaaval trumliisse. Ärge ületage programmide tabelis toodud kogust. Liiga täis masin ei pese korralikult ja riided jäävad kortsu.
- Trumli sulgemiseks pange ukсед nii, et nupuga (A) uks on teise ukse all ja need sobivad täiuslikult kokku.



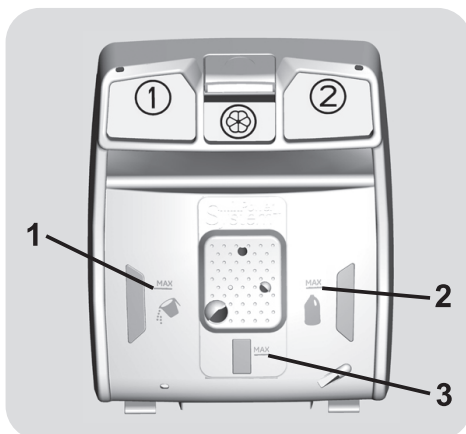
### Pesuvahendi kogus

Pesuvahendi sahtel on jagatud kolmeks lahtriks:

- **Lahter 1** on pesupulbri jaoks.
- **Lahter 2** on vedelpesuvahendi jaoks.

- **Lahter**  on mõeldud kangapehmedajatele, lõhnaainetele ja lisanditele nagu tärklis, värvid jne.
- **MAX** - maksimaalne lubatud pesuvahendi tase. Ärge ületage näidatud taset.
- **△** Kui riietel on plekid, mida on vaja töödelda vedela valgendajaga, saate neid pesumasinas eelpesta. Valage pesuvahend lahtrisse 2 ja käivitage loputusprogramm. Pärast programmi lõppemist keerake programmi valikunupp väljalülitatud asendisse OFF, lisage ülejäänud pesu ja käivitage soovitud programm.

- 1) Maksimaalne kogus põhipesu vahendit (pulber)
- 2) Maksimaalne kogus vedelat põhipesu vahendit
- 3) Maksimaalne kogus lõhnaainet



## 8. VEAOTSING JA GARANTII

Kui teile tundub, et pesumasin ei tööta korralikult, vaadale lühijuhendis toodud praktilisi nõuandeid. Võib-olla õnnestub probleem selle abil lahendada.

### VEAKOODI VORMING

- **Ekraaniga mudelid:** veateade kuvatakse numbriga, mille ees on täht "E" (näiteks: E2 = viga 2).
- **Ilma ekraanita mudelid:** veateade kuvatakse LED-tulede vilkumise järjekorraga. Veakood kuvatakse vilkumiste arvuga, millele järgneb viiesekundine paus (näiteks: kaks vilkumist - paus 5 sekundit - kaks vilkumist - korduv = viga 2).

<b>Kuvatav viga</b>	<b>Võimalikud põhjused ja lahendused</b>
<b>E2</b> (ekraaniga mudel) <b>LED-tuled vilguvad kaks korda</b> (ilma ekraanita mudel)	<b>Masinal puudub veevarustus.</b> Kontrollige, kas veekraan on lahti keeratud. Kontrollige, et veevoolikus poleks sõlmi ega murdekohti ning et see poleks millegi vahele kinni jäänud. Kontrollige, et väljavoolutoru oleks õigel kõrgusel (vt paigalduse osa). Sulgege veekraan, kruvige täitevoolik pesumasina tagant lahti ja kontrollige, ega liivavastane filter ole määrdunud või blokeeritud. Kontrollige, et filter ei oleks ummistunud ja et filtrisahtlis ei oleks võõrkehi, mis võivad veevoolu blokeerida.
<b>E3</b> (ekraaniga mudel) <b>LED-tuled vilguvad kolm korda</b> (ilma ekraanita mudel)	<b>Seade ei lase vett välja.</b> Kontrollige, et filter ei oleks ummistunud ja et filtrisahtlis ei oleks võõrkehi, mis võivad veevoolu blokeerida. Kontrollige, et veevoolikus poleks sõlmi ega murdekohti ning et see poleks millegi vahele kinni jäänud. Kontrollige, ega majapidamise väljavoolutorud ole ummistunud. Proovige vesi lasta kraanikaussi.
<b>E4</b> (ekraaniga mudel) <b>LED-tuled vilguvad neli korda</b> (ilma ekraanita mudel)	<b>Liiga palju vahu ja/või vett.</b> Kontrollige, et kasutatud pesuvahendi kogus oleks õige ja et pesuvahend sobiks pesumasinal.
<b>E7</b> (ekraaniga mudel) <b>LED-tuled vilguvad seitse korda</b> (ilma ekraanita mudel)	<b>Probleem uksega.</b> Kontrollige, kas uks on korralikult kinni. Kontrollige, et trumlis olevad esemed ei takistaks ukse täielikult sulgumast. Kui uks on lukus, lülitage seade välja ja tõmmake selle pistik seinapistikupesast välja. Oodake 2-3 minutit ja avage uks uuesti.
<b>Muu veakood</b>	Lülitage seade välja, tõmmake pistik seinapistikupesast välja ja oodake mõni minut. Lülitage seade uuesti sisse ja taaskäivitage programm. Veakoodi kordumisel pöörduge selleks volitatud teeninduskeskusesse.

## MUUD KÕRVALEKALDED

Probleem	Võimalikud põhjused ja lahendused
<b><i>Pesumasin ei hakka tööle</i></b>	Kontrollige, kas seadme toitejuhtme pistik on vooluvõrku ühendatud.
	Kontrollige, kas pistikupesas on vool.
	Kontrollige näiteks lambiga, et seinapistikupesa oleks töökorras.
	Võimalik, et seadme uks ei korralikult kinni: tehke see korraks lahti ja pange uuesti kinni.
	Kontrollige, kas soovitud programm on õigesti valitud ja kas käivitusnupp on vajutatud.
	Kontrollige, ega pesumasin ole pausi peal või viitajaga käivituse režiimis.
<b><i>Pesumasina kõrval põrandal on vesi</i></b>	Võimalik, et veekraani, vee sissevõtuvooliku ja täiteklapi vaheline tihend lekib. Vahetage tihend ning keerake voolikuühendused tugevasti kinni.
	Kontrollige, et eespoolne filter oleks korralikult kinni.
<b><i>Pesumasin ei tsentrifuugi</i></b>	Pesumasinal on tuvastussüsteem, mis kaitseb pesuesemeid ja seadet kahjustamise eest, kui pesukogus pole enne tsentrifugimist tasakaalus. Selle tulemuseks võib olla:
	<ul style="list-style-type: none"> <li>• Seade proovib pesukogust tasakaalustada ja tsentrifugimisega pikeneb.</li> <li>• Tsentrifugimis kiirust vähendatakse, et peatada vibratsioon ja müra.</li> <li>• Tsentrifugimistsükkel katkestatakse, et kaitsta masinat ja pesu.</li> </ul>
	Sel juhul eemaldage pesu, sõlmige see lahti, pange pesu masinasse tagasi ja käivitage tsentrifugimisprogramm.
	Pesumasin ei ole vett välja lasknud. Oodake mõni minut. Probleemi püsimisel vt veakoodi 3 osa.
	Mõnel mudelil saab valida ilma tsentrifugimiseta funktsiooni. Kontrollige, ega tsentrifugimine ole tühistatud.
	Kontrollige, millised lisafunktsioonid on valitud ja kuidas need tsentrifugimistsükli mõjutavad.
	Liigne pesuvahend võib tsentrifugimistsükli takistada. Jälgige, et kasutaksite õiget kogust pesuvahendit.
<b><i>Pesumasin vibreerib tsentrifugimistsükli ajal tugevalt või kostub vali müra</i></b>	Pesumasin ei ole täielikult tasakaalus. Reguleerige seadme jalad vastavalt juhistele.
	Kontrollige, et transpordikruvid, kummikorgid ja seibitorud oleksid eemaldatud.
	Kontrollige, et trumlis poleks võõrkehi (mündid, hinged, nupud jne).

**Tavagarantii hõlmab elektrilisi või mehaanilisi rikkeid, mis tulenevad tootja tegevusest või tegematajätmisest. Kui rikke põhjus on väline või tuleneb toote väärkasutusest või kasutusjuhendi eiramisest, võidakse toote remontimise eest tasu nõuda.**

Peale meie veebilehel kättesaadava varuosade loendi ei tohi te mitte mingil juhul seadet ise parandada või üritada seda remontida või lasta seda parandada kogemusteta ja/või kvalifikatsioonita isikutel. Kogenematute ja/või kvalifikatsioonita isikute poolt teostatud parandustööd võivad kaasa tuua vigastusi või seadme tõsisemaid kahjustusi ja varalist kahju. On soovitatav pöörduda meie autoriseeritud tehnilise toekeskuse poole.

Meie soovitus on kasutada alati originaalvaruosi, mida on võimalik saada meie klienditeenindusest vähemalt **10 aasta** jooksul alates seadme kasutuselevõtmisest Euroopa Majanduspiirkonnas.



## HOIATUS:

Seadme tootja ei ole vastutav mis tahes kahju eest asjadele ja inimestele ja/või ohutusprobleemide eest, mis tulenevad parandustöödest, mida ei ole teostanud autoriseeritud tehniline abikeskus või tootja poolt volitatud teenusepakkuja vastavalt oma toodete parandamise ja hooldusega seotud ettevõtte juhiste. Mistahes kahjustused, mida kõrvaliste isikute poolt paranduskatsete käigus tootele on tekitatud, ei kuulu tavapärase garantii alla.

Alates 1. märtsist 2021 on kodumasinate energiamärgistuse ja ökodisaini spetsifikatsioonidega Kodumasinate energiamärgistuse energia- ja keskkonnateave ning nende ökodisaini spetsifikatsioonid on alates 1. märtsist 2021 Euroopas nähtavad tooteandmebaasis (EPREL) järgmisel lingil <https://eprel.ec.europa.eu/> või energiamärgisel oleva QR-koodi kaudu.

## Garantii

Toote garantii kehtib tootega kaasasolevas garantiisertifikaadis toodud tingimustel. Garantiisertifikaat tuleb hoida kindlas kohas alles. Vajadusel tuleb garantiisertifikaat esitada volitatud klienditeeninduskeskusesse. Garantiitingimused on toodud ka meie veebilehel. Kui vajate abi, täitke veebis olev vorm või helistage meile veebilehel toodud telefoninumbril.

Meie klienditeeninduse kontaktandmed (telefoninumbrid ja veebiaadressid) on riikide kaupa saadaval tootega kaasas oleval garantiisertifikaadil.

Sellel tootel on märgis **CE**, mis tähendab meie kinnitust, et seade vastab kõikidele asjakohastele Euroopa ohutus-, tervishoiu- ja keskkonnanõuetele.

Tootja ei võta endale mingit vastutust seadmega kaasasolevates materjalides olevate trükivigade eest. Tootja jätab endale õigusi oma tooteid muuta.