

Merci d'avoir acheté un produit Candy.

Avant d'utiliser cet appareil, lisez attentivement ces instructions. Les instructions contiennent des informations importantes qui vous aideront à tirer le meilleur parti de l'appareil et à garantir une installation, une utilisation et un entretien sûrs et corrects.

Conservez ce manuel dans un endroit pratique afin de pouvoir le consulter à tout moment pour une utilisation sûre et correcte de l'appareil.

Si vous vendez l'appareil, si vous le donnez ou si vous le laissez lors d'un déménagement, transmettez également ce manuel afin que le nouveau propriétaire puisse se familiariser avec l'appareil et les avertissements de sécurité.

Légende



Avertissement - Informations importantes en matière de sécurité



Informations générales et conseils



Informations sur l'environnement

INFORMATION : POUR LE ROYAUME-UNI UNIQUEMENT



À la réception de votre appareil, veuillez vérifier soigneusement qu'il n'est pas endommagé. Tout dommage constaté doit être signalé immédiatement au livreur. Ou bien les dommages constatés doivent être signalés au détaillant dans les 2 jours suivant la réception.



Conditions ambiantes

Cet appareil est marqué conformément à la directive européenne 2012/19/UE relative aux déchets d'équipements électriques et électroniques (DEEE).

Les DEEE contiennent à la fois des substances polluantes (qui peuvent avoir des conséquences négatives sur l'environnement) et des composants de base (qui peuvent être réutilisés). Il est important de traiter les DEEE de manière spécifique, afin d'éliminer et de mettre au rebut de manière appropriée tous les polluants, et de récupérer et de recycler tous les matériaux. Les particuliers peuvent jouer un rôle important en veillant à ce que les DEEE ne deviennent pas un problème environnemental ; il est essentiel de suivre quelques règles de base :

- Les DEEE ne doivent pas être traités comme des déchets ménagers ;
- Les DEEE doivent être remis aux points de collecte appropriés, gérés par la municipalité ou par des entreprises agréées. Dans de nombreux pays, la collecte à domicile est possible pour les DEEE de grande taille.

Dans de nombreux pays, lorsque vous achetez un nouvel appareil, l'ancien peut être retourné au détaillant qui doit le récupérer gratuitement, sur une base individuelle, à condition que l'équipement soit d'un type équivalent et qu'il ait les mêmes fonctions que l'équipement fourni.



AVERTISSEMENT !

Risque de blessure ou d'étouffement !

Débranchez l'appareil de l'alimentation secteur. Coupez le câble secteur et mettez-le au rebut. Retirez le loquet de la porte pour éviter que les enfants et les animaux domestiques ne se retrouvent enfermés dans l'appareil.

1 - Informations en matière de sécurité	4
2 - Installation.....	7
3 - Conseils pratiques.....	11
4 - Description du produit	13
5 - Panneau de commande.....	14
6 - Programmes	17
7 - Consommation	20
8 - Utilisation quotidienne	21
9 - Entretien et nettoyage.....	26
10 - Dépannage.....	29
11 - Données techniques.....	32
12 - Service client	33

Avant d'allumer l'appareil pour la première fois, lisez les conseils de sécurité suivants !**AVERTISSEMENT !****Utilisation quotidienne**

► Cet appareil a pour vocation d'être utilisé au sein du foyer, ou dans ces différentes situations :

- zones réservées au personnel dans les magasins, bureaux et autres environnements de travail ;
- exploitations agricoles ;
- par les clients dans les hôtels, motels et autres environnements résidentiels ;
- environnement de type chambres d'hôtes ou B&B.

Une utilisation autre que domestique, comme par exemple une utilisation commerciale par des experts ou des utilisateurs formés, est à exclure même dans les applications susmentionnées. Si l'appareil est utilisé de manière incompatible avec les utilisations décrites ci-dessus, la durée de vie de l'appareil pourrait être réduite et la garantie du fabricant pourrait devenir caduque.

Tout dommage causé à l'appareil ou tout dommage ou perte dérivant d'une utilisation non conforme à l'utilisation dans un foyer (même si l'utilisation en est faite au sein du foyer) ne permettra pas de recours auprès du fabricant, comme il est établi par la loi.

► Cet appareil peut être utilisé par des enfants âgés de 8 ans et plus et par des personnes à capacités physiques, sensorielles ou intellectuelles réduites ou sans expérience et connaissances, s'ils sont sous une surveillance appropriée ou bien s'ils ont été informés quant à l'utilisation de l'appareil de manière sûre, et s'ils comprennent les risques impliqués.

Les enfants ne doivent pas jouer avec l'appareil. Le nettoyage et l'entretien ne doivent pas être effectués par des enfants sans surveillance.

- Les enfants doivent être surveillés pour être sûr qu'ils ne jouent pas avec l'appareil.
- Les enfants de moins de 3 ans doivent être tenus à l'écart, à moins d'être surveillés en permanence.
- Si le cordon d'alimentation est endommagé, il doit être remplacé par un cordon ou un assemblage spécial disponible auprès du fabricant ou de son agent de service.

- ▶ L'appareil doit être relié à l'arrivée d'eau exclusivement avec les tuyaux fournis (ne pas réutiliser les anciens tuyaux).
- ▶ La pression de l'eau doit être comprise entre 0,03 MPa et 1 MPa.
- ▶ Les ouvertures de ventilation et la base de l'appareil ne doivent en aucun cas être obstruées par des tapis ou de la moquette.
- ▶ Le positionnement de l'appareil doit permettre un accès facile à la prise de courant après installation.
- ▶ La capacité de charge maximale de linge sec dépend du modèle utilisé (voir le panneau de commande).
- ▶ Pour consulter les spécifications techniques du produit, veuillez vous référer au site web du fabricant.

Branchements électriques et consignes de sécurité

- ▶ Les détails techniques (tension d'alimentation et courant) sont indiqués sur la plaque signalétique du produit.
- ▶ Assurez-vous que le système électrique est raccordé à la terre, qu'il respecte toutes les lois applicables et que la prise (électrique) est compatible avec la fiche de l'appareil. Dans le cas contraire, demandez l'aide d'un professionnel qualifié.
- ▶ L'utilisation d'adaptateurs, de prises multiples ou de rallonges est fortement déconseillée.
- ▶ Avant de nettoyer ou d'effectuer l'entretien du lave-linge, débranchez l'appareil et fermez le robinet d'arrivée d'eau.
- ▶ Ne tirez pas sur le cordon d'alimentation ni sur l'appareil pour le débrancher.
- ▶ Assurez-vous qu'il n'y a pas d'eau dans le tambour avant d'ouvrir la porte.



AVERTISSEMENT !

L'eau peut atteindre des températures très élevées pendant le cycle de lavage.

- ▶ N'exposez pas le lave-linge à la pluie, à la lumière directe du soleil ou à d'autres intempéries. Protégez-le du gel éventuel.
- ▶ Lorsque vous le déplacez, ne soulevez pas le lave-linge par les boutons ou le tiroir à lessive ; pendant le transport, ne posez jamais la porte sur le chariot. Nous recommandons d'être à deux personnes pour soulever le lave-linge.
- ▶ En cas de panne et/ou de dysfonctionnement, éteignez le lave-linge, fermez le robinet d'eau et n'intervenez pas sur l'appareil. Contactez immédiatement le service client et n'utilisez que des pièces de rechange d'origine. Le non-respect de ces instructions peut compromettre la sécurité de l'appareil.

Usage prévu

Cet appareil est destiné à laver uniquement du linge lavable en machine. Suivez toujours les instructions figurant sur l'étiquette de chaque vêtement. Cet appareil est conçu exclusivement pour un usage domestique à l'intérieur de la maison. Il n'est pas destiné à un usage commercial ou industriel.

Il est absolument interdit de modifier l'appareil. Un usage non conforme peut entraîner des risques et la perte de toute garantie et de toute possibilité de réclamation.

2.1 Préparation

- ▶ Assurez-vous que l'appareil n'a pas été endommagé suite au transport.
- ▶ Assurez-vous que tous les boulons de transport ont été retirés.
- ▶ Manipulez toujours l'appareil au moins à deux personnes, en raison de son poids.
- ▶ Sortez l'appareil de son emballage.
- ▶ Retirez tous les matériaux d'emballage, y compris le film de protection sur le corps et la base en polystyrène, et tenez-les hors de portée des enfants. Lors de l'ouverture de l'emballage, des gouttes d'eau peuvent apparaître sur le sac en plastique et le hublot. Ce phénomène normal résulte des tests à l'eau effectués en usine.

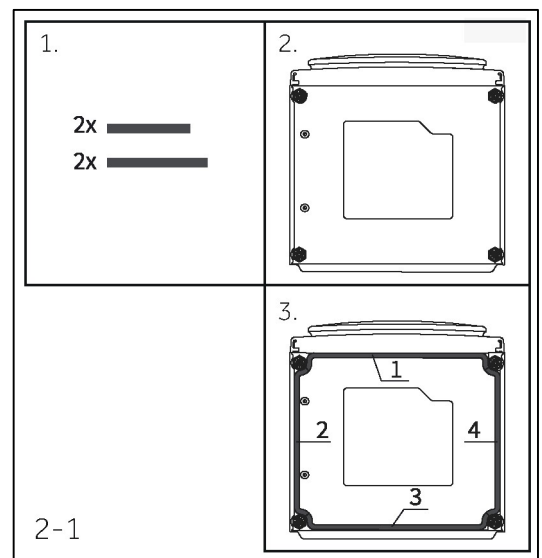


Information : mise au rebut des emballages

Conservez tous les matériaux d'emballage hors de portée des enfants et mettez-les au rebut dans le respect de l'environnement.

2.2 FACULTATIF : Installation de patins de réduction du niveau sonore

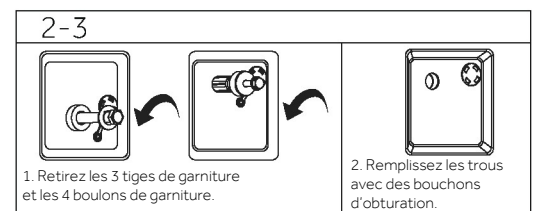
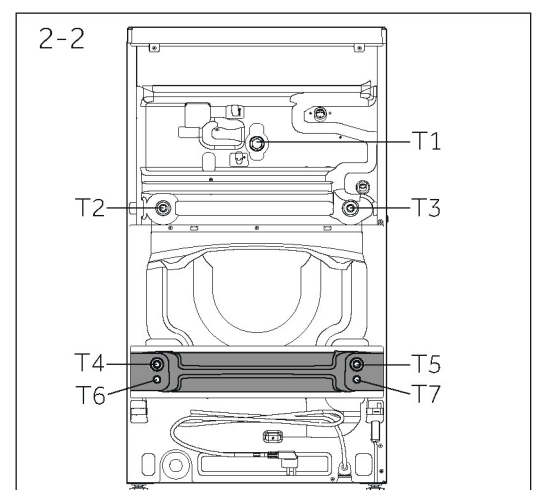
1. En ouvrant l'emballage rétractable, vous trouverez quatre patins de réduction du niveau sonore. Ils servent à réduire le niveau sonore (Fig. 2-1).
2. Posez le lave-linge sur le côté, le hublot orienté vers le haut, la partie inférieure vers l'opérateur.
3. Retirez les patins de réduction du niveau sonore et ôtez le film de protection adhésif double face ; collez les patins sur le fond, sous le corps du lave-linge, comme indiqué à la figure 3 (les deux patins plus longs en positions 1 et 3, les deux patins plus courts en positions 2 et 4). Ensuite, replacez la machine en position verticale.



2.3 Démontage des boulons de transport

La protection de transport à l'arrière est conçue pour fixer les composants anti-vibration à l'intérieur de l'appareil lors du transport afin d'éviter tout dommage interne. Tous les éléments (T1, T2, T3, T4, T5, T6 et T7, Fig 2-2) doivent être retirés avant utilisation.

1. Retirez les 3 tiges de garniture (T1, T6, T7) et les 4 boulons de garniture (T2-T5) (Fig. 2-3).
2. Remplissez les trous avec des bouchons d'obturation.



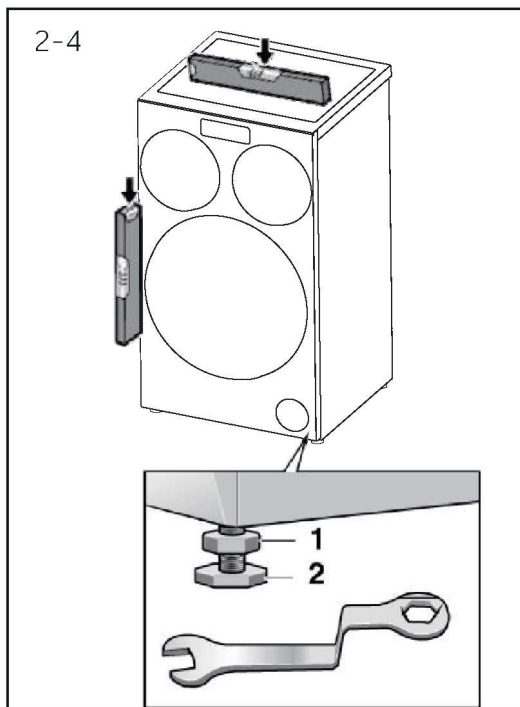


Information : conservation en lieu sûr

Conservez toutes les pièces de protection lors du transport en lieu sûr à des fins d'utilisation ultérieure. Lorsque l'appareil doit être déplacé, commencez par réinstaller les pièces de protection.

2.4 Déplacement de l'appareil

Si la machine doit être déplacée à un autre endroit éloigné, remplacez les boulons de transport retirés avant l'installation afin d'éviter tout dommage : L'assemblage se fait dans l'ordre inverse.



2.5 Alignement de l'appareil

Régalez l'ensemble des pieds (Fig. 2-4) de sorte à obtenir une position parfaitement à niveau. Cela permet de minimiser les vibrations et donc le bruit pendant l'utilisation. Cela permet également de réduire l'usure. Pour le réglage, nous recommandons d'utiliser un niveau à bulle. Le sol doit être aussi stable et plat que possible.

1. Desserrez le contre-écrou (1) à l'aide d'une clé.
2. Régalez la hauteur en tournant les pieds. (2).
3. Serrez le contre-écrou (1) contre le corps.

2.6 Raccord d'eau de vidange

Fixez correctement le tuyau flexible de vidange d'eau à la tuyauterie. Le tuyau flexible doit atteindre à un point donné une hauteur comprise entre 80 et 100 cm au-dessus du bas de l'appareil ! Dans la mesure du possible, le tuyau flexible de vidange doit toujours être fixé à l'attache située à l'arrière de l'appareil.



AVERTISSEMENT !

- ▶ N'utilisez que le jeu de tuyaux flexibles fourni pour le raccordement.
- ▶ Ne réutilisez jamais de vieux jeux de tuyaux flexibles !
- ▶ Ne raccordez l'appareil qu'à l'arrivée d'eau froide.
- ▶ Avant le raccordement, vérifiez que l'eau est propre et claire.

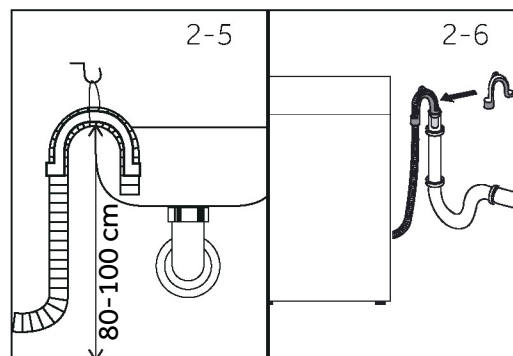
Les raccordements suivants sont possibles :

2.6.1 Tuyau flexible de vidange à l'évier

- ▶ Suspendez le tuyau flexible de vidange avec le support en U sur le bord d'un évier de taille adéquate (Fig. 2-5).
- ▶ Empêchez suffisamment le support en U de glisser.

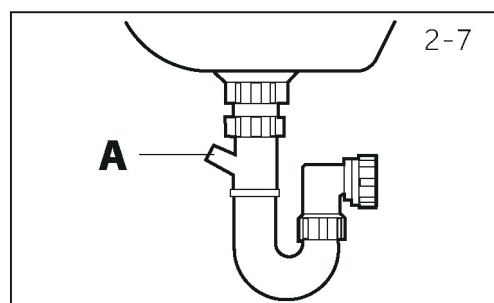
2.6.2 Tuyau flexible de vidange vers le raccord d'eaux usées

- ▶ Le diamètre intérieur du tuyau de support à trou d'aération doit être de 40 mm minimum.
- ▶ Placez 80 à 100 mm du tuyau flexible de vidange dans le tuyau d'évacuation des eaux usées.
- ▶ Fixez le support en U et attachez-le suffisamment (Fig. 2-6).



2.6.3 Raccordement du tuyau flexible de vidange à l'évier

- ▶ La jonction doit se situer au-dessus du siphon.
- ▶ Un raccord à emboîtement est généralement fermé par un patin (A). Il doit être retiré pour éviter tout dysfonctionnement (Fig. 2-7).
- ▶ Fixez le tuyau flexible de vidange à l'aide d'un collier de serrage.



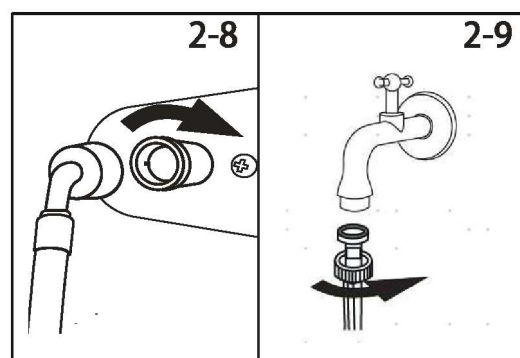
ATTENTION !

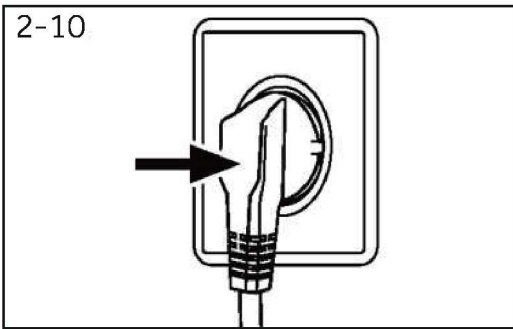
- ▶ Le tuyau flexible de vidange ne doit pas être immergé dans l'eau et doit être solidement fixé et étanche. Si le tuyau flexible de vidange est placé sur le sol ou si le tuyau se trouve à une hauteur inférieure à 80 cm, le lave-linge se vidangera continuellement lors de son remplissage (auto-siphonnage).
- ▶ Le tuyau flexible de vidange ne doit pas être prolongé par une rallonge. Si nécessaire, contactez le service après-vente.
- ▶ Ne retirez pas le collier du tuyau de vidange.

2.7 Raccordement à l'eau froide

Vérifiez que les garnitures sont insérées.

1. Raccordez le tuyau d'arrivée d'eau avec l'extrémité coudée à l'appareil (Fig. 2-8). Serrez le joint à vis à la main.
2. L'autre extrémité se branche à un robinet d'eau avec un filetage de 3/4" (env. 2 cm) (Fig. 2-9).





2.8 Raccordement électrique

Avant chaque raccordement, vérifiez les points suivants :

- ▶ L'alimentation électrique, la prise et les fusibles sont conformes à la plaque signalétique.
- ▶ La prise de courant est reliée à la terre et aucune multiprise ou rallonge n'est utilisée.
- ▶ La fiche et la prise électriques sont strictement conformes.
- ▶ **Uniquement pour le Royaume-Uni :** la fiche britannique est conforme à la norme BS1363A.

Insérez la fiche dans la prise (Fig. 2-10).



AVERTISSEMENT !

- ▶ Veillez à ce que tous les raccordements (alimentation électrique, tuyaux de vidange et tuyau d'eau froide) soient fermes, secs et exempts de fuites !
- ▶ Veillez à ce que ces pièces ne soient jamais écrasées, pliées ou tordues.
- ▶ Si le cordon d'alimentation est endommagé, il doit être remplacé par l'agent de maintenance (voir la carte de garantie) afin d'éviter tout danger.

3.1 Conseils de remplissage

Lorsque vous triez le linge, assurez-vous que :

- vous avez bien éliminé du linge les objets métalliques tels que les pinces à cheveux, les épingles, les pièces de monnaie ;
- les taies d'oreiller sont boutonnées, les fermetures éclair fermées, les ceintures lâches et les longs rubans de peignoir noués ;
- vous avez bien enlevé les rouleaux, les crochets ou les pinces des rideaux ;
- vous avez bien lu attentivement les étiquettes de lavage des vêtements ;
- vous avez éliminé les taches persistantes à l'aide de détergents spéciaux.

- ▶ Lorsque vous lavez des tapis, des couvre-lits ou d'autres vêtements lourds, nous vous recommandons d'éviter le cycle d'essorage.
- ▶ Pour laver la laine, assurez-vous que l'article peut être lavé en machine. Consultez l'étiquette du tissu.
- ▶ Laissez la porte de l'appareil entrouverte entre les lavages, afin d'éviter le développement éventuel de mauvaises odeurs à l'intérieur de la machine.

3.2 Conseils utiles pour faire des économies

Astuces pour faire des économies et ne pas polluer l'environnement lorsque vous utilisez votre appareil.

- ▶ Chargez la machine à la capacité suggérée indiquée dans le tableau pour chaque programme - cela vous permettra d'économiser de l'énergie et de l'eau.
- ▶ La vitesse d'essorage a un impact sur le bruit et sur l'humidité résiduelle de votre linge : un essorage plus rapide signifie un bruit plus fort et une humidité résiduelle plus faible pour votre linge.
- ▶ Les programmes les plus efficaces en termes d'utilisation combinée de l'eau et de l'énergie sont généralement ceux qui durent plus longtemps à des températures plus basses.
- ▶ Pour obtenir des informations sur la consommation d'énergie, scannez le QR code de l'étiquette Énergie. Suivant les conditions locales, la consommation d'énergie réelle peut être différente de la consommation déclarée.

Maximiser la taille de la charge

- ▶ Optimisez l'utilisation de l'énergie, de l'eau, de la lessive et du temps en utilisant la charge maximale recommandée.
Économisez jusqu'à 50 % d'énergie en lavant une pleine charge au lieu de 2 demi-charges.

Faut-il faire un prélavage ?

- ▶ Pour le linge très sale uniquement !
Économisez de la lessive, du temps, de l'eau et de l'énergie en ne sélectionnant pas le prélavage pour le linge peu ou normalement sale.

Un lavage à chaud est-il nécessaire ?

- ▶ Prétraitez les taches avec un détachant ou faites tremper les taches ayant séché dans de l'eau avant de les laver afin de réduire la nécessité d'un programme de lavage à chaud. Économisez de l'énergie en utilisant un programme de lavage à basse température.

3.3 Dosage de la lessive

Vous trouverez ci-dessous un petit guide contenant des conseils et des astuces sur l'utilisation de la lessive.

- ▶ Utilisez uniquement des lessives adaptées au lavage en machine.
- ▶ Choisissez votre lessive en fonction du type de tissu (coton, délicat, synthétiques, laine, soie, etc.), de la couleur, du type et du niveau de salissure et de la température de lavage programmée.
- ▶ Pour utiliser la quantité correcte de lessive, d'adoucissant ou tout autre produit supplémentaire, suivez attentivement les instructions du fabricant à chaque lavage : en utilisant correctement l'appareil avec la dose appropriée, vous évitez tout gaspillage et vous réduisez l'impact sur l'environnement.



Pour le lavage du linge blanc très sale, nous recommandons d'utiliser des programmes pour le coton à 60 °C ou plus et une lessive normale (universelle) contenant des agents de blanchiment qui donnent d'excellents résultats à des températures moyennes/élevées. Pour les lavages entre 40 °C et 60 °C, le type de lessive utilisée doit être adapté au type de tissu et au degré de salissure. Les poudres normales conviennent aux tissus « blancs » ou grand teint très sales, tandis que les lessives liquides ou les poudres « protégeant les couleurs » conviennent aux tissus colorés peu sales.

Pour les lavages à des températures inférieures à 40 °C, nous recommandons l'utilisation de lessives liquides ou de lessives spécifiquement étiquetées comme convenant aux lavages à basse température.

Pour le lavage de la laine ou de la soie, n'utilisez que des lessives spécifiquement formulées pour ces tissus.

- ▶ Une quantité trop importante de lessive entraîne un excès de mousse, ce qui empêche un déroulement correct du cycle. Cela peut également affecter la qualité du lavage et du rinçage.

L'utilisation de lessives écologiques sans phosphates peut avoir les effets suivants :

- **eau de rinçage plus trouble** : cet effet est lié aux zéolithes en suspension qui n'ont pas d'effets négatifs sur l'efficacité du rinçage.
- **poudre blanche (zéolithes) sur le linge à la fin du lavage** : c'est parfaitement normal, la poudre n'est pas absorbée par le tissu et ne change pas sa couleur.
Pour éliminer les zéolithes, sélectionnez un programme de rinçage. À l'avenir, envisagez d'utiliser un peu moins de lessive.
- **mousse dans l'eau au dernier rinçage** : cela n'indique pas nécessairement un mauvais rinçage. Envisagez d'utiliser moins de lessive lors des prochains lavages.
- **mousse abondante** : cela est souvent dû aux tensioactifs anioniques contenus dans les lessives, qui sont difficiles à éliminer du linge.
Dans ce cas, ne rincez pas à nouveau pour éliminer ces effets. Cela ne sert à rien.
Nous suggérons d'effectuer un lavage d'entretien en utilisant un nettoyant exclusif.
Si le problème persiste ou si vous soupçonnez un dysfonctionnement, contactez immédiatement un centre de service client agréé.

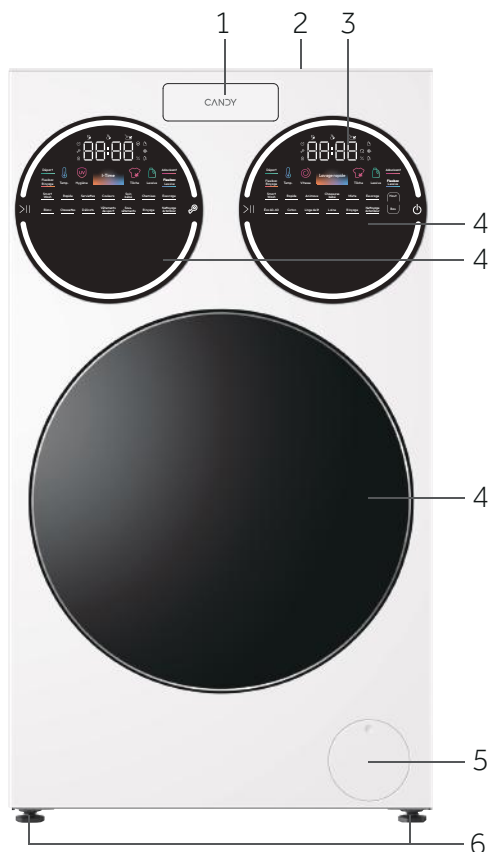


Information :

En raison de modifications techniques et de modèles différents, les illustrations des chapitres suivants peuvent être différentes de votre modèle.

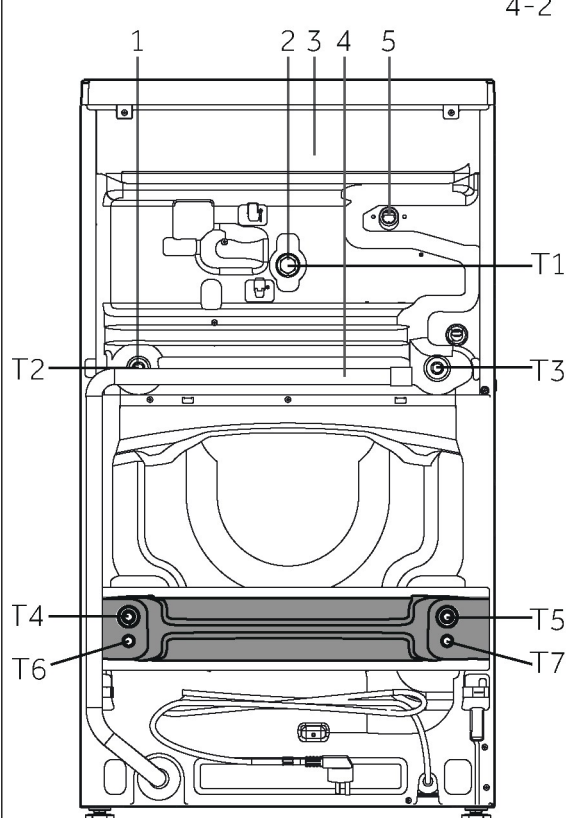
4.1 Photo de l'appareil

Avant (Fig. 4-1) :



- | | |
|--------------------------------|-------------------|
| 1 Tiroir à lessive/adoucissant | 5 Porte du filtre |
| 2 Plan de travail | 6 Pieds réglables |
| 3 Panneau | |
| 4 Porte du lave-linge | |

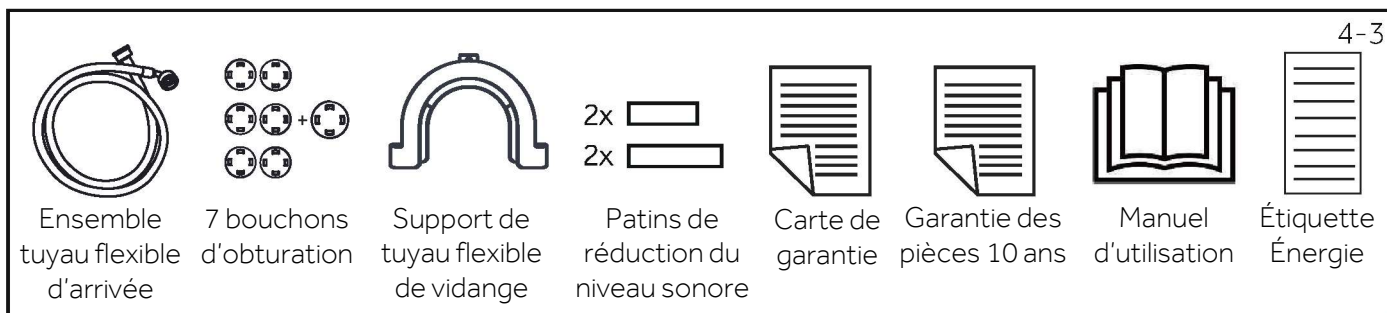
Face arrière (Fig. 4-2) :

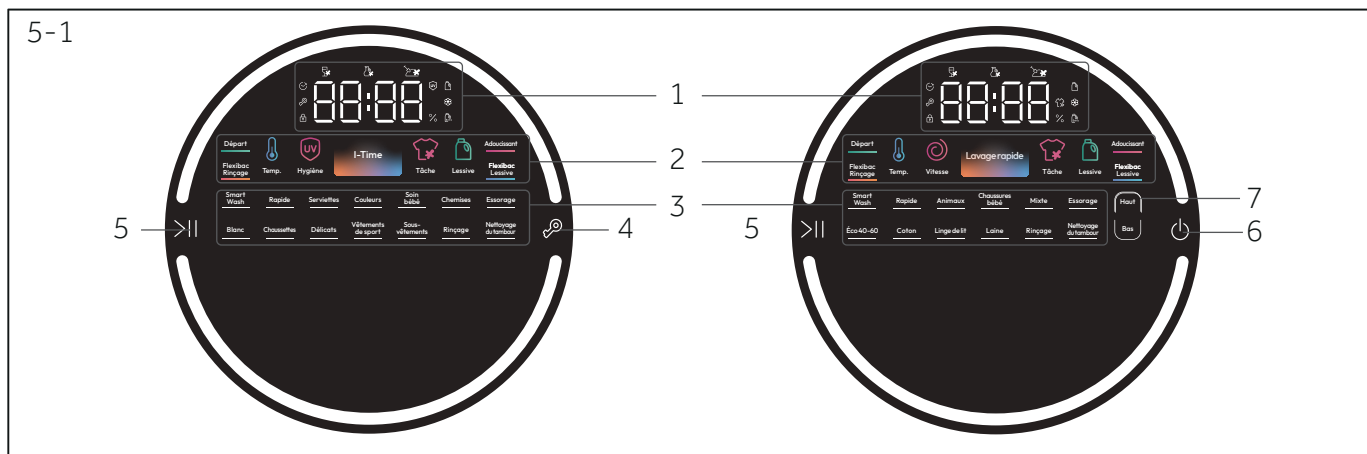


- | | |
|-----------------------------------|--|
| 1 Boulons de transport (T2-T5) | |
| 2 Tiges de transport (T1, T6, T7) | |
| 3 Cordon d'alimentation | |
| 4 Tuyau flexible de vidange | |
| 5 Vanne d'arrivée d'eau | |

4.2 Accessoires

Vérifiez les accessoires et la documentation conformément à cette liste (Fig. 4-3) :



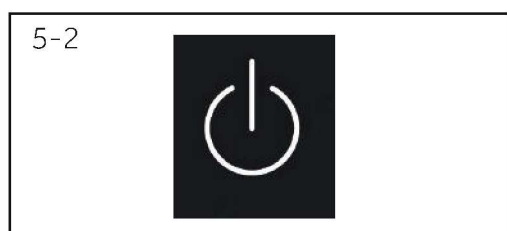


- | | | | |
|-----------------------|--------------------------|---------------------------|----------------------------------|
| 1 Afficheur | 3 Touches de programme | 5 Touche « Départ/Pause » | 7 Touche « Tambour Haut et Bas » |
| 2 Touches de fonction | 4 Touche Sécurité enfant | 6 Touche « Marche/Arrêt » | |



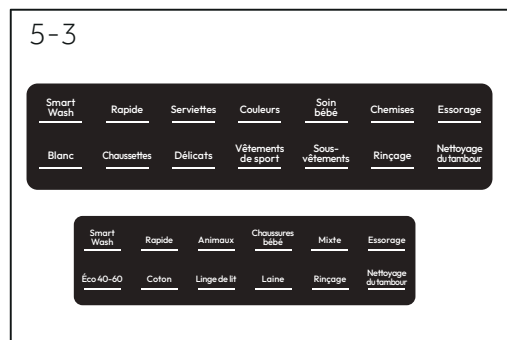
Information : signal acoustique

Le signal acoustique peut être sélectionné ou annulé, si nécessaire ; voir UTILISATION QUOTIDIENNE (voir P25 8.12).



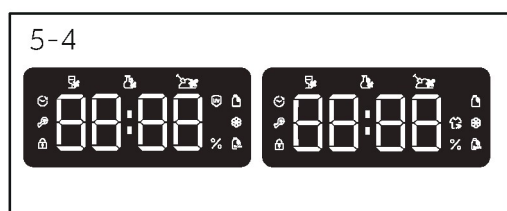
5.1 Touche Marche/Arrêt

Cette touche Marche/Arrêt permet d'allumer ou d'éteindre la machine (Fig. 5-2).



5.2 Programme

Sélectionnez le programme en appuyant dessus, ses réglages par défaut s'affichent (Fig. 5-3).



5.3 Afficheur

L'afficheur (Fig. 5-4) indique les informations suivantes :

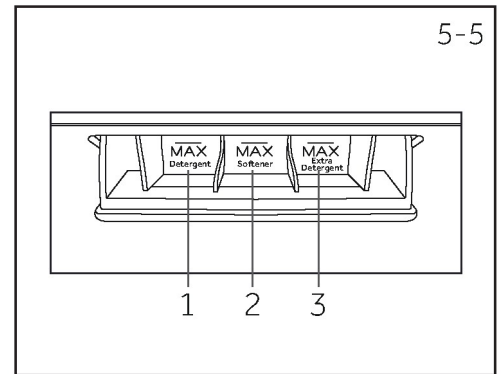
- ▶ Temps de lavage
- ▶ Codes d'erreur et informations d'entretien
- ▶ Avertissement d'ouverture de la porte
- ▶ Fin différée
- ▶ Sécurité enfant
- ▶ Verrouillage de la porte

5.4 Tiroir à lessive/adoucissant

Ouvrez le tiroir du distributeur ; les composants suivants sont visibles (Fig. 5-5) :

- 1 : Compartiment pour la lessive liquide.
- 2 : Compartiment pour l'adoucissant.
- 3 : Compartiment pour la lessive supplémentaire.

Pour connaître le type de lessive adapté aux différentes températures de lavage, reportez-vous à la notice de la lessive (voir P17).



5.5 Touches de fonction

Les touches de fonction (Fig. 5-6) permettent d'activer des options supplémentaires du programme sélectionné avant que celui-ci ne démarre. Les indicateurs correspondants apparaissent.

Si vous éteignez l'appareil ou si vous configurez un nouveau programme, toutes les options sont affichées.

Si une touche a plusieurs options, l'option souhaitée peut être sélectionnée en appuyant de manière séquentielle sur la touche. En effleurant les touches, lorsque la lumière est terne, la fonction n'est pas sélectionnée, tandis que lorsque la lumière est vive, la fonction est sélectionnée.



Information : réglages d'usine

Pour obtenir les meilleurs résultats dans chaque programme, Candy a défini des réglages spécifiques par défaut. S'il n'existe pas de contrainte particulière, il est recommandé d'utiliser les réglages par défaut.

5.5.1 Touche de fonction « Départ »

- Effleurez cette touche (Fig. 5-7) pour démarrer le programme avec un certain délai. L'heure de fin de programme peut être différée par paliers de 30 minutes entre 0 et 24 heures (l'heure de fin différée sera ultérieure à l'heure de fin initiale). Par exemple, l'indication 6:30 signifie que la fin du cycle du programme aura lieu dans 6 heures et 30 minutes. Appuyez sur la touche « Départ/Pause » pour activer la fin différée. Cette fonction n'est pas disponible dans certains programmes.



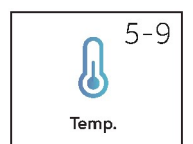
5.5.2 Touche de fonction « Flexibac Rinçage »

- Effleurez cette touche (Fig. 5-8) pour rincer le linge plus intensément à l'eau froide. Il est recommandé d'utiliser cette fonction pour les personnes ayant une peau sensible. Si vous appuyez plusieurs fois sur cette touche, vous pouvez sélectionner entre zéro et trois cycles supplémentaires. Ils apparaissent sur l'afficheur comme suit : P--0/P--1/P--2/P--3. Le nombre de rinçages sélectionnables varie pour chaque programme et cette fonction n'est pas disponible pour certains programmes.



5.5.3 Touche de fonction « Temp. »

- Effleurez cette touche (Fig. 5-9) pour afficher la température correspondante. Si « °C » est sélectionné, l'eau ne sera pas chauffée.



5-10




5.5.4 Touche de fonction « »

- Effleurez cette touche (Fig. 5-10) pour désinfecter le linge pendant le processus de lavage pour le tambour de gauche. Cette fonction n'est pas disponible dans certains programmes.

5-11



5.5.5 Touche de fonction « »

- Effleurez cette touche (Fig. 5-11) pour modifier ou désélectionner la vitesse d'essorage du programme dans le tambour bas. Si aucun voyant n'est allumé et que l'afficheur indique «  », l'appareil n'effectuera pas d'essorage. La vitesse de rotation maximale sélectionnable varie pour chaque programme et cette fonction n'est pas disponible dans certains programmes.

5-12

I-Time

5.5.6 Touche de fonction « »

- Effleurez cette touche (Fig. 5-12) pour ajuster la durée de lavage du programme en cours pour le tambour de gauche. Les plages de réglage varient selon les programmes et cette fonction n'est pas disponible dans certains d'entre eux.

5-13

Lavage rapide

5.5.7 Touche de fonction « »

- Effleurez cette touche (Fig. 5-13) pour diminuer le temps de lavage, puis appuyez à nouveau dessus pour annuler cette fonction. Cette fonction n'est pas disponible dans certains programmes.

5-14



Tâche

5.5.8 Touche de fonction « »

- Effleurez cette touche (Fig. 5-14) pour sélectionner différents programmes d'élimination des taches en fonction du type de tache sur le vêtement. Cette fonction n'est pas disponible dans certains programmes.


5-15



5.5.9 Touche de fonction « »

- Appuyez de manière prolongée sur la touche (Fig. 5-15), le rapport de dosage s'affiche à l'écran. Plus le rapport de dosage est élevé, plus la quantité de dosage est importante. Par défaut, le rapport de dosage est de 100 %. Lorsque la lessive est concentrée ou très moussante, il convient de choisir un rapport plus faible. Les types de lessives disponibles pour les différents programmes sont différents.

La fonction de dosage automatique de la lessive et celle de la lessive supplémentaire ne peuvent pas être sélectionnées simultanément.

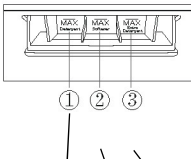
Chaque fois que vous utilisez la fonction de dosage automatique, assurez-vous que le type de lessive requis a été sélectionné. L'icône correspondante s'allume pour indiquer la sélection. Lorsque «  » s'affiche et que l'icône disparaît, cela veut dire qu'elle n'est pas sélectionnée ; lorsque l'icône clignote, cela veut dire que la quantité restante est insuffisante.

5-16



5.5.10 Touche de fonction « »

- En appuyant de manière prolongée sur la touche Sécurité enfant (Fig. 5-16) vous activez le mode de verrouillage après le démarrage du programme, les touches de fonction ou de programmes sont inopérantes, à l'exception de la touche Marche/Arrêt. Vous pouvez annuler cette fonction en appuyant à nouveau de manière prolongée sur la touche Sécurité enfant.

Programme	Charge maximale (kg)	TEMP. STD (°C)	TEMP. MAX (°C)	ESSORAGE PRÉRÉGLÉ	ESSORAGE MAX				Compartiment à lessive pour :			Hygiène	I-time	Tache	Vitesse	Lavage rapide	
						1	2	3	① Lessive	② Adoucissant	③ Lessive supplémentaire						
Tambour de gauche	Smart Wash	1,0	40	60	—	—	○	○	○	✓	✓	✓	✓	✓	×	×	×
	Rapide	1,0	30	30	—	—	○	○	○	✓	✓	✓	×	✓	✓	×	×
	Serviettes	1,0	30	60	—	—	○	○	○	✓	✓	✓	×	✓	×	×	×
	Couleurs	1,0	--	30	—	—	○	○	○	✓	✓	✓	×	✓	×	×	×
	Soin bébé	1,0	40	90	—	—	○	○	○	✓	✓	✓	✓	✓	✓	×	×
	Chemises	1,0	40	40	—	—	○	○	○	✓	✓	✓	✓	✓	✓	×	×
	Essorage	1,0	/	/	—	—	/	/	/	×	×	×	×	×	×	×	×
	Blanc	1,0	30	60	—	—	○	○	○	✓	✓	✓	✓	✓	×	×	×
	Chaussettes	1,0	40	60	—	—	○	○	○	✓	✓	✓	×	✓	×	×	×
	Déliçats	1,0	40	40	—	—	○	○	○	✓	✓	✓	×	✓	×	×	×
	Vêtements de sport	1,0	20	40	—	—	○	○	○	✓	✓	✓	×	✓	×	×	×
	Sous-vêtements	1,0	40	60	—	—	○	○	○	✓	✓	✓	×	✓	×	×	×
	Rinçage	1,0	/	/	—	—	/	○	/	×	✓	×	✓	×	×	×	×
	Nettoyage du tambour	/	90	90	—	—	/	/	○	×	✓	✓	×	×	×	×	×
Tambour de droite	Smart Wash	1,0	40	60	—	—	○	○	○	✓	✓	✓	×	×	✓	×	✓
	Rapide	1,0	30	30	—	—	○	○	○	✓	✓	✓	×	×	✓	×	×
	Animaux	1,0	40	60	—	—	○	○	○	✓	✓	✓	×	×	×	×	✓
	Chaussures bébé	1,0	40	60	—	—	○	○	○	✓	✓	✓	×	×	×	×	✓
	Mixte	1,0	30	60	—	—	○	○	○	✓	✓	✓	×	×	✓	×	✓
	Essorage	1,0	/	/	—	—	/	/	/	×	×	×	×	×	×	×	×
	Rinçage	1,0	/	/	—	—	/	○	/	×	✓	×	×	×	×	×	×
Nettoyage du tambour	/	90	90	—	—	/	/	○	×	✓	✓	×	×	×	×	×	
Tambour bas	Smart Wash	10,0	40	60	1000	1000	○	○	○	✓	✓	✓	×	×	✓	✓	✓
	Rapide	3,0	30	30	800	1400	○	○	○	✓	✓	✓	×	×	✓	✓	×
	Mixte	10,0	30	60	1000	1400	○	○	○	✓	✓	✓	×	×	✓	✓	✓
	Essorage	10,0	/	/	1000	1400	/	/	/	×	×	×	×	×	×	✓	×
	Éco 40-60	10,0	40	90	1400	1400	○	○	○	✓	✓	✓	×	×	✓	✓	✓
	Coton	10,0	40	90	1400	1400	○	○	○	✓	✓	✓	×	×	✓	✓	✓
	Linge de lit	7,0	30	60	1000	1000	○	○	○	✓	✓	✓	×	×	×	✓	✓
	Laine	2,5	30	30	800	800	○	○	○	✓	✓	✓	×	×	×	✓	×
	Rinçage	10,0	/	/	1000	1000	/	○	/	×	✓	×	×	×	×	✓	×
	Nettoyage du tambour	/	90	90	—	—	/	/	○	×	✓	✓	×	×	×	×	×

-- L'eau n'est pas chauffée.

1) Sélectionnez une température de lavage à 90°C uniquement en cas de contraintes hygiéniques particulières.

2) Réduisez la quantité de lessive, car le programme est court.

Lors du lavage de charges lourdes, le lave-linge peut vibrer fortement ou bouger si les vêtements sont enveloppés. La conception et les spécifications sont susceptibles d'être modifiées sans préavis à des fins d'amélioration de la qualité.

Description des programmes

Pour nettoyer différents types de tissus et différents degrés de saleté, le lave-linge dispose de programmes spéciaux pour répondre à tous les besoins de lavage (voir le tableau des programmes).



Choisissez le programme en fonction des instructions de lavage figurant sur les étiquettes, en particulier la température maximale recommandée.



AVERTISSEMENT !

CONSEILS IMPORTANTS SUR LES PERFORMANCES DE LAVAGE.

- ▶ Les vêtements de couleur neufs doivent être lavés séparément pendant au moins 5 à 6 lavages.
- ▶ Certains grands articles foncés comme les jeans et les serviettes de toilette doivent toujours être lavés séparément.
- ▶ Ne mélangez jamais les tissus qui NE SONT PAS GRAND TEINT.
- ▶ Ne touchez pas le hublot lorsque le programme à haute température est en cours.

Smart Wash

Grâce à un mélange parfait d'eau et de lessive, la nouvelle technologie Power Care prend particulièrement soin de vos vêtements, à une température de 40 °C avec une performance de lavage parfaite. Ce programme innovant est capable d'adapter automatiquement l'action de nettoyage à la capacité et au type de charge pour obtenir les meilleurs résultats sans souci. Ce programme permet de laver du linge mixte peu sale, composé de coton et de synthétiques.

Rapide

Ce programme est utilisé pour obtenir d'excellents résultats tout en faisant des économies en eau, énergie, lessive et temps. Cette option permet de laver à une température moyenne convenant au linge mixte peu sale composé de coton et de synthétiques. Recommandé pour les petites charges et les articles légèrement sales. Serviettes

Ce programme convient aux serviettes, serviettes de bain, etc. lavables en machine.

Couleurs

Ce programme convient aux vêtements de couleur foncée lavables en machine.

Soin bébé

Ce programme convient aux vêtements de bébé en coton lavables en machine.

Chemises

Ce programme convient aux chemises et chemisiers en coton, lin, fibres synthétiques et leurs mélanges. Il permet de nettoyer efficacement les taches sur les cols et les poignets, de prévenir et de réduire les plis sur les chemises et de simplifier le repassage.

Essorage

Ce programme ne fait que déshydrater et essorer le linge.

Blanc

Ce programme est adapté au lavage des vêtements de grande taille qui ne sont pas trop sales, ce qui peut aider à laver plus de vêtements.

Chaussettes

Ce programme convient aux chaussettes lavables en machine.

Déliçats

Ce programme est adapté au lavage en douceur des vêtements en soie, en fibres chimiques et autres qui peuvent être lavés en machine.

Vêtements de sport

Ce programme convient aux vêtements de sport lavables en machine.

Sous-vêtements

Ce programme convient aux sous-vêtements en coton lavables en machine.

Rinçage

Ce programme effectue 2 rinçages avec un essorage intermédiaire (pouvant être réduit ou exclu en utilisant la touche prévue à cet effet). Il sert à rincer n'importe quel type de tissu, par exemple après un lavage effectué à la main.

Nettoyage du tambour

Ce programme permet d'effectuer l'auto-nettoyage du lave-linge. Nous recommandons un auto-nettoyage du tambour après 50 utilisations du lave-linge. Lors de l'utilisation de ce programme, n'utilisez pas de lessive ou de nettoyant pour machine.

Animaux

Ce programme convient aux vêtements d'animaux de compagnie lavables en machine.

Chaussures bébé

Ce programme convient aux chaussures de bébé lavables en machine.

Mixte

Ce programme convient au linge mixte peu sale, composé de coton et de synthétiques.

Éco 40-60

Le programme Éco 40-60 permet de laver le linge en coton normalement sale, lavable à 40 °C ou à 60 °C, ensemble durant le même cycle. Ce programme est utilisé pour évaluer la conformité à la législation UE relative à l'écoconception (conception de produits respectueux de l'environnement).

Coton

Ce programme est adapté au lavage des vêtements en coton coloré à 40 °C ou au lavage à 90 °C du linge résistant en coton, afin d'obtenir un degré de propreté optimal. L'essorage final se fait à la vitesse maximale, ce qui garantit un excellent effet de déshydratation.

Linge de lit

Ce programme convient aux textiles d'intérieur et autres lavables en machine.

Laine

Ce programme convient aux vêtements en laine lavables en machine.

**Information : procédure de vérification du nombre de cycles effectués par la machine.**

Procédure : dans le programme « Essorage » du tambour de droite, appuyez simultanément sur les touches « Départ » et « Tache », puis sur la touche « Temp. », le nombre de cycles de fonctionnement s'affiche pendant 2 secondes, puis l'appareil revient au programme « Essorage ». Le cumul des cycles en cours ajoutera un 1 à la fin du programme. Les cycles en cours sont affichés au format hexadécimal, si leur valeur est supérieure à 9999.





Pour obtenir des informations sur la consommation d'énergie, scannez le QR code de l'étiquette Énergie. Suivant les conditions locales, la consommation d'énergie réelle peut être différente de la consommation déclarée.



Information : poids auto

L'appareil est équipé d'un système de reconnaissance de la charge. En cas de faible charge, certains programmes réduiront automatiquement l'énergie, l'eau et le temps de lavage. Le temps affiché par défaut peut varier en fonction du poids de la charge.

Informations indicatives (conformément au règlement (UE) n° 2019/2023 de la Commission) :

Capacité nominale	Programme			ENERGY		Température maximale (°C)	Vitesse maximale (tr/min)	 Humidité résiduelle (%)
		(kg)	(HH:MM)	(kWh/cycle)	(L/cycle)			
10 kg	ÉCO 40-60	10	3:48	0,570	71,0	30	1330	53,0
	ÉCO 40-60	5	2:52	0,350	38,0	28	1330	52,0
	ÉCO 40-60	2	2:48	0,220	30,0	25	1330	56,0
	20°C - Programme Froid	10	1:18	0,320	75,0	20	1000	65,0
	Coton 60°C	10	1:23	1,800	75,0	57	1400	55,0
	Synthétiques 40°C	4	1:45	0,800	55,0	40	1200	37,0
	Rapide 30°C	1	0:14	0,350	38,0	30	1000	65,0

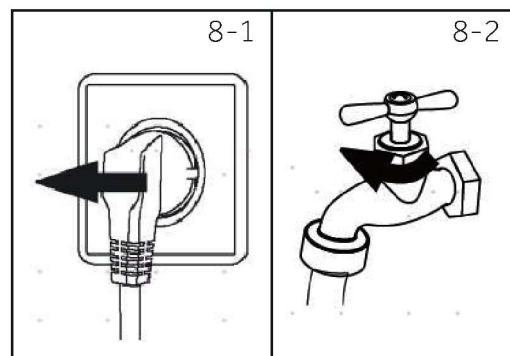
Les valeurs indiquées pour les programmes autres que le programme ÉCO 40-60 sont purement indicatives.

8.1 Alimentation électrique

Raccordez le lave-linge à une source d'alimentation électrique (220 V à 240 V~/50 Hz ; Fig. 8-1). Voir également la section INSTALLATION (voir P10).

8.2 Raccordement à l'eau

- ▶ Avant de procéder au raccordement, vérifiez la propreté et la clarté de l'arrivée d'eau.
- ▶ Ouvrez le robinet (Fig. 8-2).

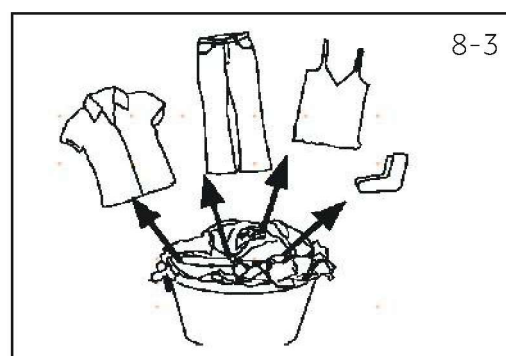


Information : étanchéité

Avant toute utilisation, vérifiez l'étanchéité des joints entre le robinet et le tuyau flexible d'arrivée en ouvrant le robinet.

8.3 Préparation du linge

- ▶ Triez les vêtements en fonction de leur matière (coton, synthétiques, laine ou soie, etc.) et de leur degré de saleté (Fig. 8-3). Faites attention aux indications d'entretien des étiquettes de lavage.
- ▶ Séparez les vêtements blancs des vêtements de couleur. Commencez par laver les textiles de couleur à la main pour voir s'ils décolorent ou s'ils déteignent.
- ▶ Videz les poches (clés, pièces de monnaie, etc.) et retirez les objets décoratifs plus durs (broches, par exemple).
- ▶ Les vêtements sans ourlets, les vêtements délicats et les textiles finement tissés tels que les rideaux de type voile doivent être placés dans un sac de lavage pour prendre soin de ce linge délicat (il serait préférable de les laver à la main ou à sec).
- ▶ Fermez les fermetures Éclair, les fermetures Velcro et les crochets, et assurez-vous que les boutons sont bien cousus.
- ▶ Placez les articles sensibles comme le linge sans ourlet fixe, les sous-vêtements (dessous) délicats et les petits articles comme les chaussettes, les ceintures, les soutiens-gorges, etc. dans un sac de lavage.
- ▶ Dépliez les grands morceaux de tissu tels que les draps de lit, les couvre-lits, etc.
- ▶ Retournez les jeans et les textiles imprimés, décorés ou très colorés ; lavez-les séparément dans la mesure du possible.



ATTENTION !

Les objets non textiles ainsi que les petits objets non fixés ou à arêtes vives peuvent provoquer des dysfonctionnements et endommager les vêtements et l'appareil.

Tableau d'entretien des textiles

Lavage					
	Lavable jusqu'à 95 °C cycle normal		Lavable jusqu'à 60 °C cycle normal		Lavable jusqu'à 60 °C cycle doux
	Lavable jusqu'à 40 °C cycle normal		Lavable jusqu'à 40 °C cycle doux		Lavable jusqu'à 40 °C cycle très doux
	Lavable jusqu'à 30 °C cycle normal		Lavable jusqu'à 30 °C cycle doux		Lavable jusqu'à 30 °C cycle très doux
	Lavage à la main maxi 40 °C		Ne pas laver		
Blanchiment					
	Tout blanchiment autorisé		Uniquement à l'oxygène/ sans chlore		Ne pas blanchir
Séchage					
	Séchage en sèche-linge possible à température normale		Séchage en sèche-linge possible à température inférieure		Ne pas sécher en sèche-linge
	Séchage sur fil		Séchage à plat		
Repassage					
	Repasser à une température maximale de 200 °C		Repasser à température moyenne jusqu'à 150 °C		Repasser à basse température jusqu'à 110 °C, sans vapeur (le repassage à la vapeur peut causer des dommages irréversibles)
	Ne pas repasser				
Entretien par un professionnel					
	Nettoyage à sec au tétra-chloroéthène		Nettoyage à sec aux hydrocarbures		Ne pas nettoyer à sec
	Nettoyage humide par un professionnel		Pas de nettoyage humide par un professionnel		

8.4 Chargement de l'appareil

- ▶ Mettez le linge dans la machine, un article à la fois.
- ▶ Ne surchargez pas la machine. N'oubliez pas que la charge maximale varie selon le programme ! Règle d'or, pour la charge maximale : conservez une distance de 15 cm entre la charge et le haut du tambour.
- ▶ Fermez soigneusement la porte. Vérifiez qu'aucun vêtement n'est pincé.

8.5 Choix de la lessive

- ▶ L'efficacité et les performances du lavage dépendent de la qualité de la lessive utilisée.
- ▶ N'utilisez que des lessives approuvées pour le lavage en machine.
- ▶ Si nécessaire, utilisez des lessives spécifiques, par exemple pour les synthétiques et la laine.
- ▶ N'utilisez pas de solvants de nettoyage à sec tels que du trichloréthylène et des produits similaires.

Choix de la meilleure lessive

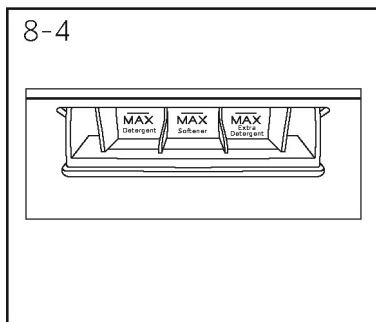
Programme	Type de lessive					
	Universel	Couleur	Délicats	Spécial	Adoucissant	
Tambour de gauche	Smart Wash	√	√	-	-	√
	Rapide	√L	√L	-	-	√
	Serviettes	-	√L	-	-	√
	Couleurs	-	√L	-	-	√
	Soin bébé	-	-	√	√	√
	Chemises	√	√	-	-	√
	Essorage	-	-	-	-	-
	Blanc	√P	√	-	-	√
	Chaussettes	√	√	-	-	√
	Délicats	-	-	√	√	√
	Vêtements de sport	-	-	√	√	-
	Sous-vêtements	-	-	√	√	√
	Rinçage	-	-	-	-	√
	Nettoyage du tambour	-	-	-	√	-
Tambour de droite	Smart Wash	√	√	-	-	√
	Rapide	√L	√L	-	-	√
	Animaux	√	√	-	√	√
	Chaussures bébé	√	√	-	√	√
	Mixte	√L	√	-	-	√
	Essorage	-	-	-	-	-
	Rinçage	-	-	-	-	√
	Nettoyage du tambour	-	-	-	√	-
Tambour bas	Smart Wash	√	√	-	-	√
	Rapide	√L	√L	-	-	√
	Mixte	√L	√	-	-	√
	Essorage	-	-	-	-	-
	Éco 40-60	√	√	-	-	√
	Coton	√	√	-	-	√
	Linge de lit	√	√	-	-	√
	Laine	-	-	√	√	√
	Rinçage	-	-	-	-	√
	Nettoyage du tambour	-	-	-	√	-

L=lessive en gel/liquide P=lessive en poudre √=Conseillé -=Déconseillé O=Non

Nos recommandations :

- ▶ Lessive couleur : 20 °C à 60 °C (utilisation optimale : 30-60 °C)
- ▶ Lessive laine/délicat : 20 °C à 30 °C (utilisation optimale : 20-30 °C)

*Sélectionnez une température de lavage à 90 °C uniquement en cas de contraintes hygiéniques particulières.



8.6 Ajout de lessive

1. Appuyez des deux côtés de la poignée pour ouvrir le tiroir du distributeur.
2. Placez les produits de lavage requis dans les compartiments correspondants (Fig. 8-4). Appuyez sur la touche Marche/Arrêt avant d'ajouter les produits de lavage. Arrêtez d'ajouter le liquide dès que vous entendez le signal sonore et ne dépassez pas la ligne MAX. Vous pouvez ajouter de la lessive jusqu'à 1,5 litre, de l'adoucissant jusqu'à 1 litre et de la lessive supplémentaire jusqu'à 0,5 litre.
3. Repoussez doucement le tiroir.



Information :

- ▶ Suivez les instructions figurant sur le paquet de lessive.
- ▶ N'utilisez pas trop de lessive ou d'adoucissant. N'utilisez pas d'adoucissant avec les vêtements en duvet et les vêtements d'extérieur.
- ▶ Il est recommandé d'utiliser une lessive sans bulles ou peu moussante et un supplément de lessive. Pour le lavage des tissus en laine, des doudounes et d'autres vêtements, veuillez utiliser une lessive spéciale.
- ▶ Il est recommandé d'utiliser un adoucissant pour tissus plus fins. Lorsque vous utilisez des adoucissants pour tissus épais, veuillez d'abord les diluer dans un rapport de 1:1 avant de les verser dans le tiroir à adoucissant.
- ▶ Il est strictement interdit de mettre de la lessive en poudre, de la lessive en gel ou des tablettes de lessive dans le compartiment à lessive afin d'éviter d'endommager le lave-linge.



8.7 Sélection d'un programme

Pour obtenir les meilleurs résultats de lavage, sélectionnez un programme adapté au degré de saleté et au type de linge. Appuyez sur les touches de programme pour sélectionner le bon programme (Fig. 8-5). Les réglages par défaut sont affichés.



Information : élimination des odeurs

Avant la première utilisation, il est recommandé d'exécuter le programme « Nettoyage du tambour » pour éliminer les éventuels résidus. Ne mettez pas de lessive ou de nettoyeur spécial dans le compartiment à lessive (2).



8.8 Ajout de sélections individuelles

Sélectionnez les options et les réglages requis (Fig. 8-6) ; voir la section Panneau de commande.

8.9 Démarrage du programme de lavage

Effleurez la touche « Départ/Pause » (Fig. 8-7) pour démarrer. L'appareil fonctionne selon les réglages actuels. Les modifications ne sont possibles que si vous annulez le programme.



8.10 Interruption / annulation du programme de lavage

Pour interrompre un programme en cours, effleurez la touche « Départ/Pause », la LED au-dessus de la touche clignote. Appuyez de nouveau sur cette touche pour reprendre le fonctionnement.

Pour annuler un programme en cours et tous ses réglages individuels :

1. Effleurez la touche « Départ/Pause » pour interrompre le programme en cours.
2. Sélectionnez le programme « Essorage » pour vidanger l'eau.
3. Après avoir fermé le programme pour redémarrer l'appareil, sélectionnez un nouveau programme et démarrez-le.

8.11 Après le lavage



Information : verrouillage de la porte

- ▶ Pour des raisons de sécurité, la porte est partiellement verrouillée pendant le cycle de lavage. Il n'est possible d'ouvrir la porte qu'à la fin du programme ou après l'annulation correcte du programme (voir la description ci-dessus).
- ▶ En cas de niveau d'eau élevé, de température de l'eau élevée et pendant l'essorage, il n'est pas possible d'ouvrir la porte ; le verrou est affiché.

1. À la fin du cycle du programme, « **End** » apparaît.
2. L'appareil s'éteint automatiquement.
3. Retirez-le avec précaution pour éviter qu'il ne se froisse davantage.
4. Coupez l'arrivée d'eau.
5. Débranchez le cordon d'alimentation.
6. Ouvrez la porte pour éviter la formation d'humidité et d'odeurs. Laissez-le lave-linge ouvert lorsqu'il n'est pas utilisé.
7. Les petits vêtements se collent facilement aux parois après un séchage à grande vitesse ; ne l'oubliez pas lorsque vous ouvrez la porte pour prendre les vêtements.



Information : mode veille/mode économie d'énergie

L'appareil allumé passe en mode veille s'il n'est pas activé dans les 2 minutes précédant le début du programme ou à la fin du programme. L'afficheur s'éteint. Cela permet d'économiser de l'énergie.

8.12 Activation ou désactivation de la sonnerie

Le signal acoustique peut être désactivé, si nécessaire :

1. En mode veille, dans n'importe quel programme, appuyez simultanément sur les touches « **Départ** + **Adoucissant** » pendant 3 secondes, la sonnerie est activée et l'écran affiche « **ON** ». Appuyez à nouveau sur ces deux touches simultanément pendant 3 secondes pour éteindre la sonnerie, l'écran affiche « **OFF** ».

9.1 Nettoyage de la machine

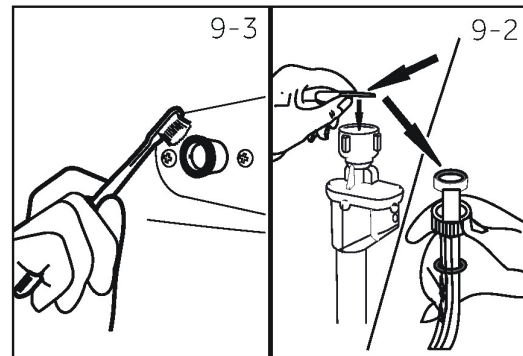
- ▶ Pendant le nettoyage et l'entretien de la machine, débranchez-la.
- ▶ Utilisez un chiffon doux avec du liquide savonneux pour nettoyer l'extérieur de la machine (Fig. 9-1) et les composants en caoutchouc.
- ▶ N'utilisez pas de produits chimiques organiques ou de solvants corrosifs.



9.2 Vanne d'arrivée d'eau et filtre de la vanne d'arrivée

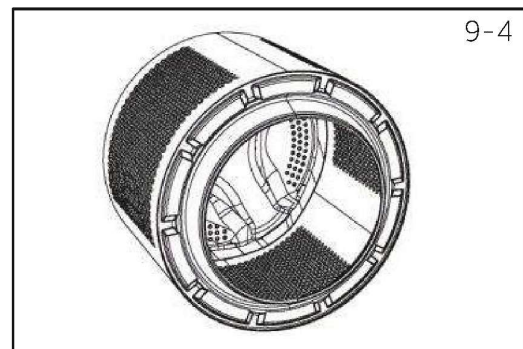
Pour éviter que des substances solides comme le calcaire n'obstruent l'arrivée d'eau, nettoyez régulièrement le filtre de la vanne d'arrivée.

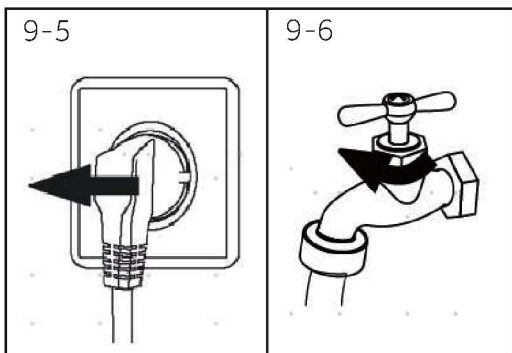
- ▶ Débranchez le cordon d'alimentation électrique et coupez l'arrivée d'eau.
- ▶ Dévissez le tuyau flexible d'arrivée d'eau à l'arrière (Fig. 9-2) de l'appareil ainsi qu'au niveau du robinet.
- ▶ Rincez les filtres à l'eau et à l'aide d'une brosse (Fig. 9-3).
- ▶ Insérez le filtre et installez le tuyau flexible d'arrivée.
- ▶ Ouvrez le robinet pour voir s'il fuit.



9.3 Nettoyage du tambour

- ▶ Retirez du tambour (Fig. 9-4) les objets lavés accidentellement, en particulier les objets métalliques tels que les épingles, les pièces de monnaie, etc., car ils provoquent des taches de rouille et des dommages.
- ▶ Pour éliminer les taches de rouille, utilisez un nettoyant sans chlorure. Respectez les mises en garde du fabricant du produit de nettoyage.
- ▶ Pour le nettoyage, n'utilisez pas d'objets durs ou de laine d'acier.



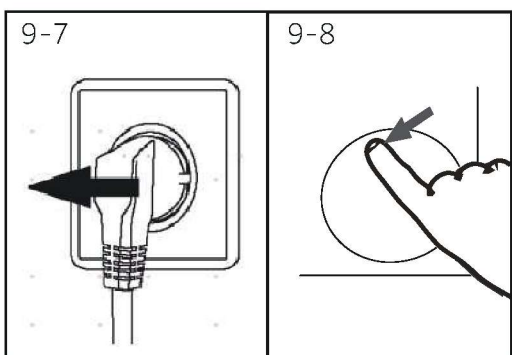


9.4 Longues périodes sans utilisation

Si l'appareil reste inactif pendant une période prolongée :

1. Débranchez la fiche électrique (Fig. 9-5).
2. Coupez l'arrivée d'eau (Fig. 9-6).
3. Ouvrez la porte pour éviter la formation d'humidité et d'odeurs. Laissez la porte ouverte lorsque l'appareil n'est pas utilisé.

Avant l'utilisation suivante, vérifiez soigneusement le cordon d'alimentation, l'arrivée d'eau et le tuyau flexible de vidange. Assurez-vous que tout est correctement installé et vérifiez l'absence de toute fuite.



9.5 Filtre de la pompe

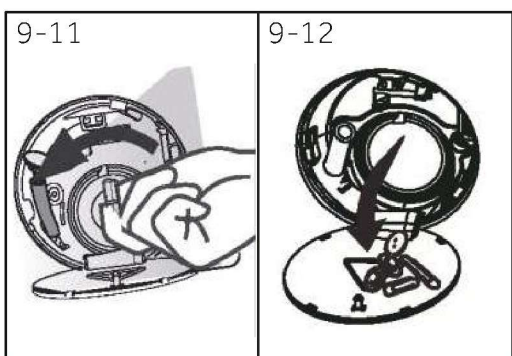
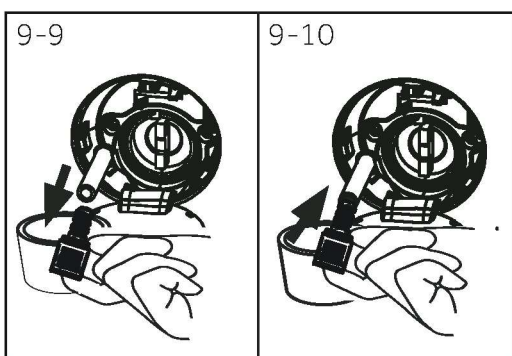
Nettoyez le filtre une fois par mois et vérifiez le filtre de la pompe, par exemple, si l'appareil :

- ▶ ne vidange pas l'eau ;
- ▶ n'essore pas ;
- ▶ fait un bruit inhabituel lorsqu'il fonctionne.



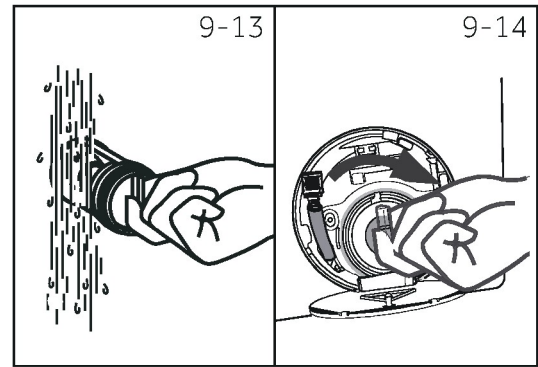
AVERTISSEMENT !

Risque de brûlure ! L'eau du filtre de la pompe peut être très chaude ! Avant toute action, assurez-vous que l'eau a refroidi.



1. Éteignez et débranchez la machine (Fig. 9-7).
2. Appuyez sur la porte du filtre pour l'ouvrir (Fig. 9-8).
3. Prévoyez un récipient plat pour recueillir l'eau qui risque de déborder (Fig. 9-9). Il pourrait y avoir des quantités importantes.
4. Tirez le tuyau flexible de vidange et maintenez son extrémité au-dessus du récipient (Fig. 9-9).
5. Retirez le bouchon d'étanchéité du tuyau flexible de vidange (Fig. 9-9).
6. Une fois la vidange terminée, refermez le tuyau flexible de vidange et poussez-le vers l'arrière de la machine (Fig. 9-10).
7. Dévissez et retirez le filtre de la pompe dans le sens contraire des aiguilles d'une montre (Fig. 9-11).
8. Retirez les contaminants et la saleté (Fig. 9-12).

9. Nettoyez soigneusement le filtre de la pompe, par exemple, à l'eau courante (Fig. 9-13).
10. Remettez-le à sa place soigneusement (Fig. 9-14).
11. Fermez la porte du filtre.



ATTENTION !

- ▶ Le joint du filtre de la pompe doit être propre et intact. Si le couvercle n'est pas complètement serré, de l'eau risque de s'échapper.
- ▶ Le filtre doit être en place, sinon cela risque d'entraîner des fuites.

Vous pouvez résoudre de nombreux problèmes par vous-même sans expertise spécifique. En cas de problème, vérifiez toutes les possibilités indiquées et suivez les instructions ci-dessous avant de contacter un service après-vente. Voir la section SERVICE CLIENT.



AVERTISSEMENT !

- ▶ Avant toute opération de maintenance, mettez l'appareil hors tension et débranchez la fiche électrique de la prise secteur.
- ▶ La maintenance de l'équipement électrique doit être effectuée exclusivement par des électriciens qualifiés, car des réparations incorrectes peuvent entraîner des dommages considérables.
- ▶ Si le cordon d'alimentation est endommagé, il doit être remplacé uniquement par le fabricant, son représentant ou des personnes qualifiées, afin d'éviter tout risque.

10.1 Codes d'information

Les codes suivants sont affichés uniquement pour fournir des informations relatives au cycle de lavage. Aucune mesure ne doit être prise.

Code	Message
1:25	La durée restante du cycle de lavage est de 1 heure et 25 minutes.
6:30	Le délai restant sera de 6 heures et 30 minutes.
cLoT	La fonction sécurité enfant est activée.
End	Le cycle de lavage est terminé. L'appareil s'arrête automatiquement.
Loct	La porte est fermée en raison d'un niveau d'eau élevé, d'une température de l'eau élevée ou d'un cycle d'essorage.

10.2 Dépannage à l'aide du code d'affichage

Problème	Cause	Solution
CLR FLTR	<ul style="list-style-type: none"> • Erreur de vidange ; l'eau n'est pas complètement vidangée dans les 6 minutes. 	<ul style="list-style-type: none"> • Nettoyez le filtre de la pompe. • Vérifiez l'installation du tuyau flexible de vidange.
E2	<ul style="list-style-type: none"> • Erreur de verrouillage. 	<ul style="list-style-type: none"> • Fermez correctement la porte.
E4	<ul style="list-style-type: none"> • Le niveau d'eau n'est pas atteint, le tuyau flexible de vidange se siphonne automatiquement. 	<ul style="list-style-type: none"> • Assurez-vous que le robinet est entièrement ouvert et que la pression d'eau est normale. • Vérifiez l'installation du tuyau d'entrée.
E8	<ul style="list-style-type: none"> • Erreur de niveau de protection de l'eau. 	<ul style="list-style-type: none"> • Contactez le service après-vente.

Problème	Cause	Solution
F3	<ul style="list-style-type: none"> • Erreur de la sonde de température. 	<ul style="list-style-type: none"> • Contactez le service après-vente.
F4	<ul style="list-style-type: none"> • Erreur de chauffage. 	<ul style="list-style-type: none"> • Contactez le service après-vente.
F7	<ul style="list-style-type: none"> • Erreur du moteur. 	<ul style="list-style-type: none"> • Contactez le service après-vente.
FA	<ul style="list-style-type: none"> • Erreur du capteur de niveau d'eau. 	<ul style="list-style-type: none"> • Contactez le service après-vente.
FC0, FC1 ou FC2	<ul style="list-style-type: none"> • Erreur de communication anormale. 	<ul style="list-style-type: none"> • Contactez le service après-vente.
E5	<ul style="list-style-type: none"> • Erreur de vidange. 	<ul style="list-style-type: none"> • L'eau n'est pas complètement vidangée dans le temps imparti.
Eb	<ul style="list-style-type: none"> • Alarme de coincement des vêtements. 	<ul style="list-style-type: none"> • Interrompez le fonctionnement, ouvrez la porte et placez à nouveau les vêtements avant de redémarrer.

10.3 Dépannage sans code d'affichage

Problème	Cause	Solution
Le lave-linge ne fonctionne pas.	<ul style="list-style-type: none"> • Le programme n'a pas encore démarré. • La porte n'est pas correctement fermée. • La machine n'a pas été allumée. • Panne de courant. • La sécurité enfant est activée. 	<ul style="list-style-type: none"> • Vérifiez le programme et démarrez-le. • Fermez correctement la porte. • Allumez la machine. • Vérifiez l'alimentation électrique. • Désactivez la sécurité enfant.
Le lave-linge ne se remplit pas d'eau.	<ul style="list-style-type: none"> • Absence d'eau. • Le tuyau flexible d'arrivée est plié. • Le filtre du tuyau flexible d'arrivée est obstrué. • La pression d'eau est inférieure à 0,03 MPa. • La porte n'est pas correctement fermée. • Absence d'arrivée d'eau. 	<ul style="list-style-type: none"> • Vérifiez le robinet d'eau. • Vérifiez le tuyau flexible d'arrivée. • Débouchez le filtre du tuyau flexible d'arrivée. • Vérifiez la pression de l'eau. • Fermez correctement la porte. • Vérifiez l'arrivée d'eau.
La machine se vidange pendant le remplissage.	<ul style="list-style-type: none"> • La hauteur du tuyau flexible de vidange est inférieure à 80 cm. • L'extrémité du tuyau flexible de vidange est peut-être immergée dans l'eau. 	<ul style="list-style-type: none"> • Assurez-vous que le tuyau flexible de vidange est correctement installé. • Assurez-vous que le tuyau flexible de vidange n'est pas dans l'eau.
Absence de vidange.	<ul style="list-style-type: none"> • Le tuyau flexible de vidange est bouché. • Le filtre de la pompe est bloqué. • L'extrémité du tuyau flexible de vidange se trouve à plus de 100 cm du sol. 	<ul style="list-style-type: none"> • Débouchez le tuyau flexible de vidange. • Nettoyez le filtre de la pompe. • Assurez-vous que le tuyau flexible de vidange est correctement installé.
Fortes vibrations lors de l'essorage.	<ul style="list-style-type: none"> • Tous les boulons de transport n'ont pas été retirés. • La position de l'appareil n'est pas stable. • La charge de la machine n'est pas correcte. 	<ul style="list-style-type: none"> • Retirez tous les boulons de transport. • Vérifiez que le sol est plein et solide et que la position est nivelée. • Vérifiez le poids et l'équilibre de la charge.
L'opération s'arrête avant la fin du cycle de lavage.	<ul style="list-style-type: none"> • Panne d'eau ou d'électricité. 	<ul style="list-style-type: none"> • Vérifiez l'alimentation en électricité et en eau.
Le fonctionnement s'arrête pendant un certain temps.	<ul style="list-style-type: none"> • L'appareil affiche un code d'erreur. • Problème dû à la charge. • Le programme effectue un cycle de trempage. 	<ul style="list-style-type: none"> • Tenez compte des codes d'affichage. • Réduisez ou ajustez la charge. • Annulez le programme et redémarrez.

Problème	Cause	Solution
Une quantité excessive de mousse sort du tambour et/ou du tiroir à lessive.	<ul style="list-style-type: none"> La lessive n'est pas celle recommandée. Utilisation excessive de lessive. 	<ul style="list-style-type: none"> Vérifiez les recommandations en matière de lessive. Réduisez la quantité de lessive.
Réglage automatique du temps de lavage.	<ul style="list-style-type: none"> La durée du programme de lavage est ajustée. 	<ul style="list-style-type: none"> Ce phénomène est normal et n'affecte pas le fonctionnement de l'appareil.
L'essorage ne fonctionne pas.	<ul style="list-style-type: none"> Déséquilibre du linge. 	<ul style="list-style-type: none"> Vérifiez la charge de la machine et le linge et relancez un programme d'essorage.
Résultat de lavage insatisfaisant.	<ul style="list-style-type: none"> Le degré de saleté ne correspond pas au programme sélectionné. La quantité de lessive n'était pas suffisante. La charge maximale a été dépassée. Le linge n'était pas réparti de manière uniforme dans le tambour. 	<ul style="list-style-type: none"> Sélectionnez un autre programme. Sélectionnez la lessive en fonction du degré de saleté et des spécifications de fabrication. Réduisez la charge. Démêlez le linge.
Il reste des résidus de lessive sur le linge.	<ul style="list-style-type: none"> Des particules non solubles de lessive peuvent rester sous forme de taches blanches sur le linge. 	<ul style="list-style-type: none"> Effectuez un rinçage supplémentaire. Essayez de broser les taches du linge sec. Utilisez une autre lessive.
Le linge présente des taches grises.	<ul style="list-style-type: none"> Dues à de la graisse telle que de l'huile, de la crème ou de la pommade. 	<ul style="list-style-type: none"> Prétraitez le linge à l'aide d'un nettoyeur spécial.

i Information : formation de mousse

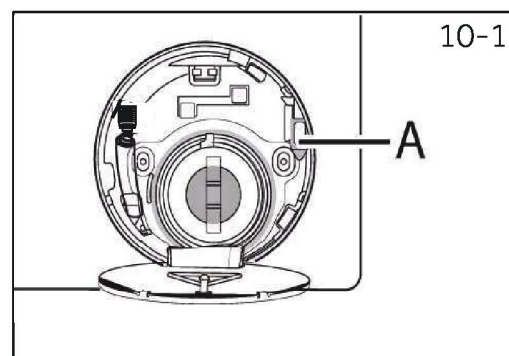
En cas de détection d'une trop grande quantité de mousse pendant l'essorage, le moteur s'arrête et la pompe de vidange est activée pendant 90 secondes. Si l'élimination de la mousse échoue jusqu'à 3 fois de suite, le programme se termine sans essorage.

Si les messages d'erreur réapparaissent malgré les mesures prises, éteignez l'appareil, coupez l'alimentation électrique et contactez le service client.

10.4 En cas de panne de courant

Le programme en cours et ses réglages sont enregistrés. Lorsque l'alimentation électrique est rétablie, le fonctionnement reprend.

Si une panne de courant interrompt un programme de lavage en cours, l'ouverture de la porte est bloquée mécaniquement. Pour sortir le linge, le niveau d'eau ne doit pas être visible dans le hublot vitré de la porte. Risque de brûlures ! Le niveau d'eau doit être abaissé, comme décrit à la section « Filtre de la pompe ». Ensuite, tirez le levier (A) sous la trappe de service (Fig. 10-1) jusqu'à ce que la porte se déverrouille par un léger déclic. Remplacez ensuite toutes les pièces.

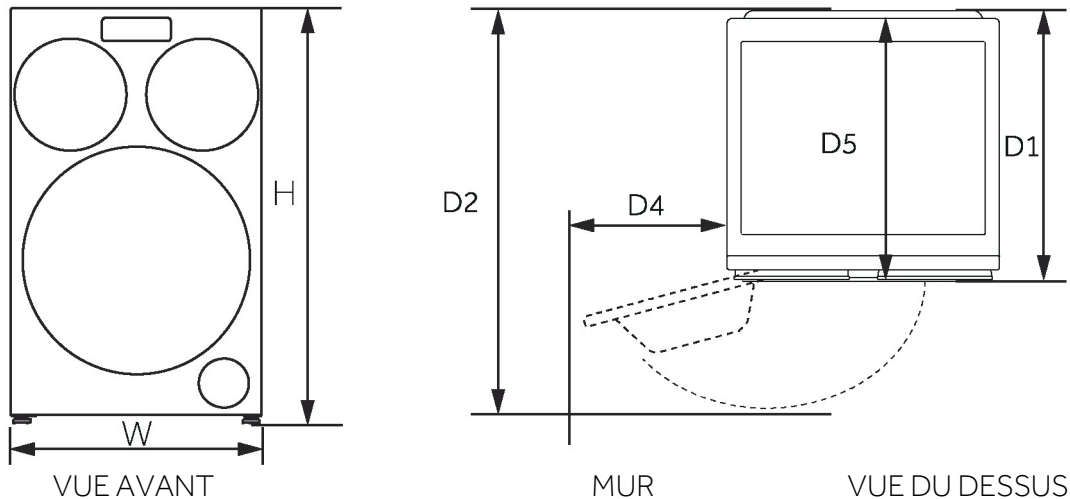


Lorsque le lave-linge est sûr (niveau d'eau sous le hublot sur une certaine distance, température du tambour inférieure à 55 °C, absence de rotation du tambour intérieur), il est possible de déverrouiller les portes du lave-linge.

11.1 Données techniques supplémentaires

	MQD 410CBL9-47
Tension en V	220-240 V~/50 Hz
Courant en A	10
Puissance maxi en W	2050
Pression de l'eau en MPa	$0,03 \leq P < 1$
Poids net en kg	114

11.2 Dimensions du produit



DIMENSIONS DU PRODUIT		MQD 410CBL9-47
H	Hauteur totale du produit mm	1070
L	Largeur totale du produit mm	600
P5	Profondeur totale du produit (taille de la carte de commande principale) mm	574
P1	Profondeur totale du produit mm	595
P2	Profondeur de la porte ouverte mm	1087
P4	Distance minimale entre la porte et le mur adjacent mm	81



Information :

La hauteur exacte de votre lave-linge dépend de la longueur d'extension des pieds par rapport à la base de la machine. L'espace d'installation de votre lave-linge doit être au moins 40 mm plus large et 20 mm plus profond que ses dimensions.

11.3 Normes et directives

Ce produit est conforme aux exigences de toutes les directives CE en vigueur et aux normes harmonisées correspondantes, qui prévoient le marquage CE.

Nous recommandons notre service client Candy et l'utilisation de pièces détachées d'origine. En cas de problème avec votre appareil, commencez par consulter la section 10-Dépannage.

Si vous n'y trouvez pas la solution à votre problème :

- ▶ contactez votre revendeur local ;
- ▶ consultez la zone d'assistance du site web de Candy où vous trouverez des informations sur les garanties, les accessoires et les pièces détachées, ainsi que les numéros de contact.

Pour contacter notre service, assurez-vous de disposer des données suivantes.

Chaque produit est identifié par un code unique, également appelé « numéro de série », imprimé sur un autocollant. Il se trouve à l'intérieur de l'ouverture de la porte.

Modèle _____ N° de série _____

Consultez également la Carte de garantie fournie avec le produit en cas de garantie.

Il est toujours recommandé d'utiliser des pièces de rechange d'origine, disponibles dans nos centres de service après-vente agréés.

Garantie

Le produit est garanti selon la loi et conformément aux conditions figurant sur le certificat fourni avec le produit. Le certificat doit être conservé de manière à pouvoir être présenté au centre de service client agréé en cas de besoin. Vous pouvez également consulter les conditions de garantie sur notre site web. Pour bénéficier de l'assistance, veuillez remplir le formulaire en ligne ou nous contacter au numéro indiqué sur la page d'aide de notre site web.

La garantie standard du fabricant couvre les défauts électriques ou mécaniques du produit dus à un acte ou à une omission du fabricant. S'il s'avère que le défaut est dû à des facteurs extérieurs au produit fourni, à une mauvaise utilisation ou au non-respect des instructions d'utilisation, des frais peuvent être facturés.

Le fabricant n'est pas responsable des erreurs d'impression dans la brochure fournie avec ce produit. Par ailleurs, le fabricant se réserve le droit d'effectuer tout changement jugé utile à ses produits sans modifier leurs caractéristiques essentielles.



0020513051B