

Kullanım kılavuzu  
Çamaşır makinesi

HW100-B14367U1

TR

**Haier**

## Bir Haier Ürünü satın aldığınız için teşekkür ederiz.

Lütfen cihazı kullanmadan önce bu talimatları dikkatlice okuyun. Talimatlar, cihazdan en iyi şekilde yararlanmanıza ve güvenli ve uygun kurulum, kullanım ve bakım sağlamanıza yardımcı olacak önemli bilgiler içermektedir.

Bu kılavuzu, cihazın güvenli ve doğru kullanımı için her zaman başvurabilmek amacıyla uygun bir yerde saklayın.

Cihazı satarsanız, başkasına verirsiniz veya taşıdığınızda bırakırsanız, yeni sahibinin cihazı ve güvenlik uyarılarını öğrenebilmesi için bu kılavuzu da teslim ettiğinizden emin olun.



### Lejant

Uyarı - Önemli Güvenlik bilgileri



Genel bilgi ve ipuçları



Çevre bilgisi



### İmha

Çevre ve insan sağlığının korunmasına yardımcı olun. Geri dönüştürmek için ambalajı uygun kaplara koyun. Elektrikli ve elektronik cihazların atıklarının geri dönüştürülmesine yardımcı olun. Bu sembole işaretlenmiş cihazları evsel atıklarla birlikte atmayın. Ürünü yerel geri dönüşüm tesisine iade edin veya belediye ofisinizle iletişime geçin.



## UYARI!

### Yaralanma veya boğulma tehlikesi!

Cihazın elektrik bağlantısını kesin. Elektrik kablosunu kesin ve atın. Çocukların ve evcil hayvanların cihaz içinde kalmasını önlemek için kapak mandalını çıkarın.

1- Güvenlik bilgileri .....	4
2- Ürün Açıklaması .....	7
3- Kontrol paneli .....	8
4- Programlar .....	12
5- Tüketim .....	13
6- Günlük kullanım.....	14
7- hOn Uygulaması .....	19
8- Çevre dostu yıkama.....	22
9- Bakım ve temizlik.....	23
10- Sorun giderme .....	26
11- Kurulum.....	29
12- Teknik veriler.....	33
13- Müşteri hizmetleri .....	34

**Cihazı ilk kez çalıştırmadan önce aşağıdaki güvenlik ipuçlarını okuyun!**



## **UYARI!**

### **İlk kullanımdan önce**

- ▶ Nakliye hasarı olmadığından emin olun.
- ▶ Tüm taşıma civatalarının çıkarıldığından emin olun.
- ▶ Tüm ambalajları çıkarın ve çocukların erişemeyeceği bir yerde saklayın.
- ▶ Ağır olduğu için cihazı her zaman en az iki kişiyle taşıyın.

### **Günlük kullanım**

- ▶ Bu cihaz, kendilerine cihazın güvenli bir şekilde kullanılmasıyla ilgili gözetim veya talimat verildiği ve tehlikeleri anladıkları takdirde 8 yaş ve üzeri çocuklar ve fiziksel, duyuşal veya zihinsel yetenekleri kısıtlı veya deneyim ve bilgi eksikliği olan kişiler tarafından kullanılabilir.
- ▶ Sürekli gözetim altında olmadıkça 3 yaşından küçük çocukları cihazdan uzak tutun.
- ▶ Çocuklar cihazla oynamamalıdır.
- ▶ Kapak açıkken çocukların veya evcil hayvanların cihaza yaklaşmasına izin vermeyin.
- ▶ Deterjanları çocukların ulaşamayacağı bir yerde saklayın.
- ▶ Çamaşırın birbirine dolanmasını önlemek için fermuarları kapatın, gevşek iplikleri düzeltin ve küçük parçalara dikkat edin. Gerekirse uygun bir çanta veya file kullanın.
- ▶ Cihaza çıplak ayakla veya ıslak veya nemli eller veya ayaklarla dokunmayın veya kullanmayın.
- ▶ Herhangi bir nem veya rutubetin buharlaşmasına izin vermek için çalışma sırasında veya sonrasında cihazın üzerini örtmeyin veya kaplamayın.
- ▶ Cihazın üzerine ağır nesnelere veya ısı veya nem kaynakları koymayın.
- ▶ Cihazın yakınında yanıcı deterjan veya kuru temizleme maddesi kullanmayın veya saklamayın.
- ▶ Cihazın yakınında herhangi bir yanıcı sprey kullanmayın.
- ▶ Çözücü maddelerle işlem görmüş giysileri daha önce havada kurutmadan cihazda yıkamayın.

**UYARI!****Günlük kullanım**

- ▶ Yanıcı gaz varken fişi çıkarmayın veya takmayın.
- ▶ Köpük kauçuk veya sünger benzeri malzemeleri sıcak yıkamayın.
- ▶ Unla kirlenmiş çamaşırları yıkamayın.
- ▶ Herhangi bir yıkama programı sırasında deterjan çekmecesini açmayın.
- ▶ Yıkama işlemi sırasında kapağa dokunmayın, kapak ısınır.
- ▶ Su seviyesi lombozun üzerindeyse kapağı açmayın.
- ▶ Kapağı açmak için zorlamayın. Kapak, kendinden kilitlemeli bir cihazla donatılmıştır ve yıkama prosedürü bittikten kısa bir süre sonra açılır.
- ▶ Her yıkama programından sonra ve herhangi bir rutin bakım yapmadan önce cihazı kapatın ve elektrikten tasarruf etmek ve güvenlik için cihazın elektrik bağlantısını kesin.
- ▶ Cihazın fişini prizden çekerken kablodan değil fişten tutun.

**Bakım / temizlik**

- ▶ Temizlik ve bakım işlemleri sırasında çocukların gözetim altında tutulduğundan emin olun.
- ▶ Herhangi bir rutin bakım işlemine başlamadan önce cihazın elektrik bağlantısını kesin.
- ▶ Koku oluşmasını önlemek için lombozun alt kısmını temiz tutun ve cihaz kullanılmadığında kapağı ve deterjan çekmecesini açın.
- ▶ Cihazı temizlemek için su spreyi veya buhar kullanmayın.
- ▶ Güç kablosu hasar gördüyse, tehlikeyi önlemek için üretici, servis acentesi veya benzer yetkili kişiler tarafından değiştirilmelidir.
- ▶ Cihazı kendi başınıza tamir etmeye çalışmayın. Onarım durumunda lütfen müşteri hizmetlerimizle iletişime geçin.  
Metal nesnelere, kimyasallara, kırılabilir ürünler, yanan mumlar, yanan sigaralar vb. gibi tüm yabancı nesnelere cihazdan çıkarın.

**Kurulum**

- ▶ Cihaz iyi havalandırılan bir yere yerleştirilmelidir. Kapağın tamamen açılmasına izin veren bir konum seçin.
- ▶ Cihazı kesinlikle açık havada nemli bir yere veya lavabo ünitesinin altı veya yakını gibi su sızıntılarına sebep olabilecek bir alana kurmayın. Su kaçağı olması durumunda güç kaynağını kesin ve makinenin doğal olarak kurummasını bekleyin.



## UYARI!

### Kurulum

- ▶ Cihazı yalnızca sıcaklığın 5 °C'nin üzerinde olduğu yerlerde kurun veya kullanın.
- ▶ Cihazı doğrudan halı üzerine veya duvar veya mobilya yakınına yerleştirmeyin.
- ▶ Cihazı doğrudan güneş ışığına veya ısı kaynaklarının (örn. soba, ısıtıcı) yakınına kurmayın.
- ▶ Değer plakasındaki elektrik bilgilerinin güç kaynağı ile aynı olduğundan emin olun. Aksi takdirde bir elektrikçiye başvurun.
- ▶ Çoklu fiş adaptörleri ve uzatma kabloları kullanmayın.
- ▶ Yalnızca cihazla birlikte verilen elektrik kablosu ve hortum setinin kullanıldığından emin olun.
- ▶ Elektrik kablosuna ve fişe zarar vermediğinizden emin olun. Hasarlıysa, bir elektrikçi tarafından değiştirilmesini sağlayın.
- ▶ Güç kaynağı için kurulumdan sonra kolayca erişilebilen ayrı bir topraklı priz kullanın. Cihaz topraklanmalıdır.

**Sadece İngiltere için:** Cihazın güç kablosu, standart bir 3 kablolu (topraklı) prize uyan 3 kablolu (topraklı) fişle donatılmıştır. Üçüncü pimi (topraklama) hiçbir zaman kesmeyin veya sökmeyin. Fiş, cihaz kurulumundan sonra erişim sağlanabilir olmalıdır.

- ▶ Hortum mafsallarının ve bağlantılarının sağlam olduğundan ve sızıntı olmadığından emin olun.

### Kullanım amacı

Bu cihaz sadece makinede yıkanabilir çamaşırları yıkamak için tasarlanmıştır. Her zaman her giysi etiketinde verilen talimatları izleyin. Ev içi kullanım için özel olarak tasarlanmıştır. Ticari veya endüstriyel kullanım için tasarlanmamıştır. Cihazda değişikliklere veya modifikasyonlara izin verilmez. Amaç dışı kullanım, tehlikelere ve tüm garanti ve sorumluluk taleplerinin geçersiz kalmasına neden olabilir.

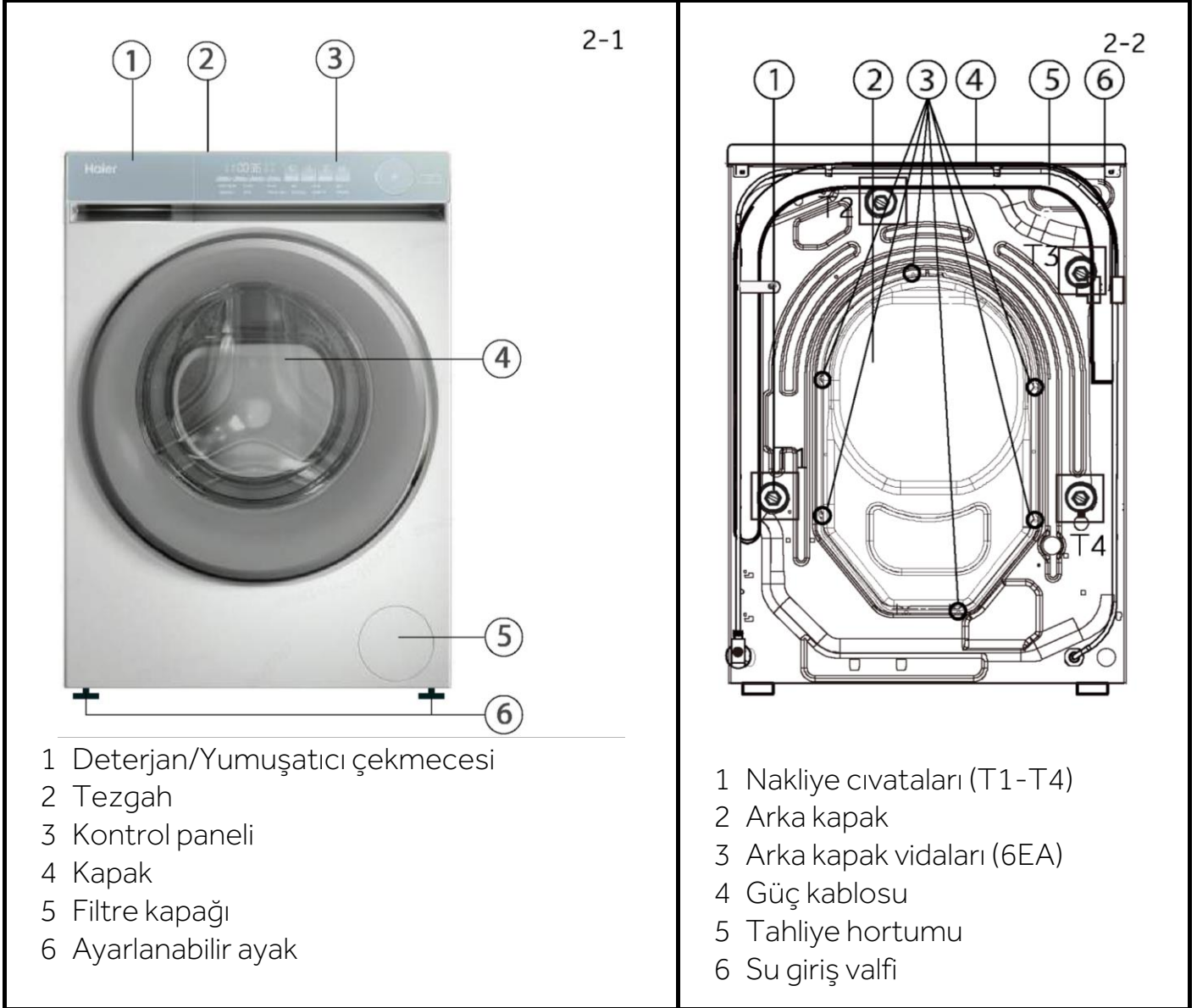
**Not:**

Teknik değişiklikler ve farklı modeller nedeniyle, aşağıdaki bölümlerde yer alan resimler sizin modelinizden farklı olabilir.

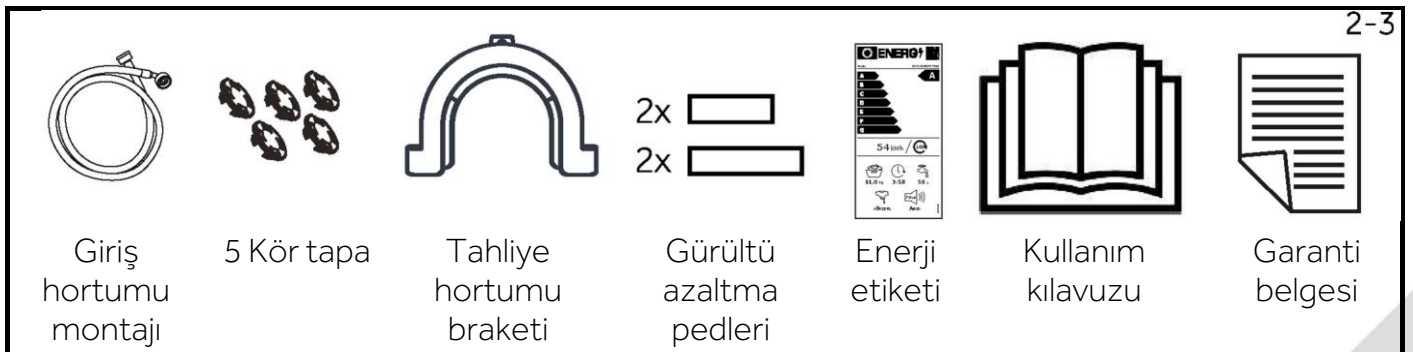
**2.1 Cihazın resmi.**

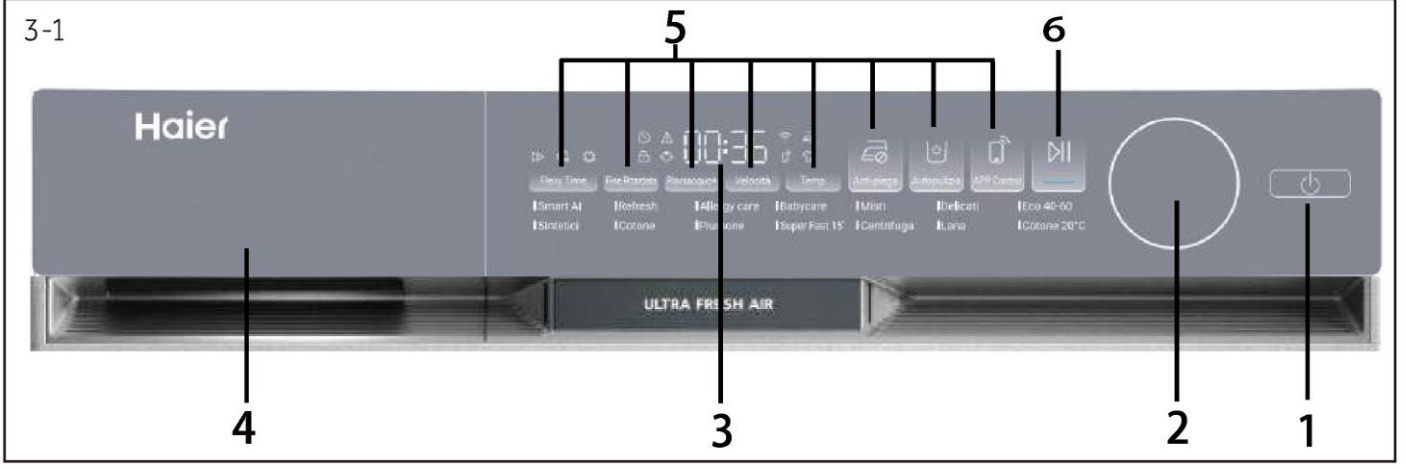
Ön (Şekil 2-1):

Arka taraf (Şekil 2-2):

**2.2 Aksesuarlar**

Bu listeye göre aksesuarları ve literatürü kontrol edin (Şekil 2-3):





- 1 "Güç" düğmesi      3 Ekran      5 İşlev düğmeleri  
 2 Program seçici      4 Deterjan/Yumuşatıcı çekmecesi      6 "Başlat/Duraklat" düğmesi

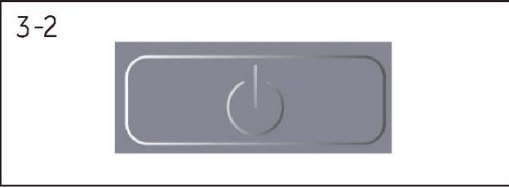


### Not: Sesli sinyal

Aşağıdaki durumlarda, sesli bir sinyal varsayılan olarak sessiz modundadır:

- ▶ bir düğmeye basıldığında      ▶ programın sonunda
- ▶ program seçiciyi çevirirken

Gerekirse sesli sinyal seçilebilir; bkz. GÜNLÜK KULLANIM (bkz. sf. 18 6.13).



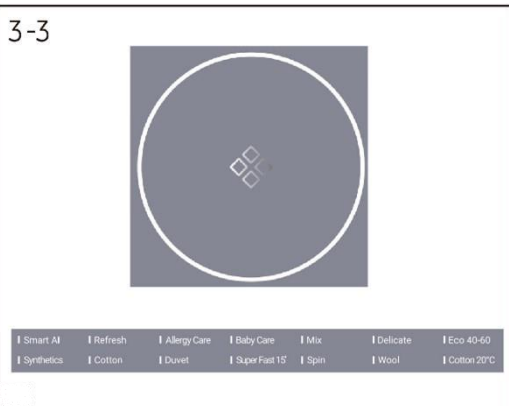
### 3.1 "Güç" düğmesi

Açmak için bu düğmeye (Şekil 3-2) hafifçe dokununuz; ekran parlar, "Başlat/Duraklat" düğmesinin göstergesi yanıp söner. Kapatmak için yaklaşık 2 saniye boyunca tekrar dokununuz. Herhangi bir panel ögesi veya program etkinleştirilmezse bir süre sonra makine otomatik olarak kapanacaktır.



### Not: Güç kapalı

Wi-Fi bağlantısı yoksa, açık olan cihaz program başlamadan önce veya programın sonunda 2 dakika içinde etkinleştirilmezse otomatik olarak kapanır. Wi-Fi bağlantısı ile bekleme süresi 24 saattir.



### 3.2 Program seçici

Düğmeyi çevirerek (Şekil 3-3) 14 programdan biri seçilebilir; ilgili LED yanar ve varsayılan ayarları görüntülenir.

### 3.3 Ekran

Ekran (Şekil 3-4) aşağıdaki bilgileri gösterir:

- ▶ Yıkama süresi
- ▶ Bitiş zamanı geciktirme
- ▶ Hata kodları ve servis bilgileri
- ▶ Ekran sembolleri
- ▶ Hız, Sıcaklık, vb.



Sembol	Anlamı
	Gecikme.
	Alarm.
	Tambur kapısı kilitli.
	Kontrol paneli kilitli.
	Cihaz Wi-Fi'ye bağlı.
	Kırıksıklık önleme.
	Uzaktan Kumanda.
	Buhar: Akıllı AI, Gömlek, Bebek bakımı, Alerji bakımı, varsayılan olarak buharlı yıkama işlevine sahiptir
	Zaman tasarrufu
	Enerji tasarrufu.
	Yoğun.

### 3.4 İşlev düğmeleri

İşlev düğmeleri (Şekil 3-5), program başlamadan önce seçilen programda ek seçenekleri etkinleştirir. İlgili göstergeler görüntülenir.

Cihaz kapatıldığında veya yeni bir program ayarlandığında tüm seçenekler devre dışı bırakılır.

Bir düğmenin birden çok seçeneği varsa, düğmeye sırayla dokunarak istenen seçenek seçilebilir.

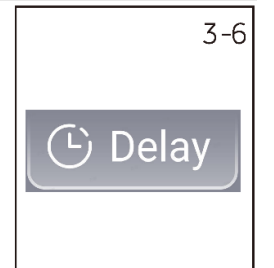


#### **i** Not: Fabrika ayarları

Her programda en iyi sonuçları elde etmek için, Haier iyi tanımlanmış özel varsayılan ayarlara sahiptir. Özel bir gereklilik yoksa, varsayılan ayarlar önerilir.

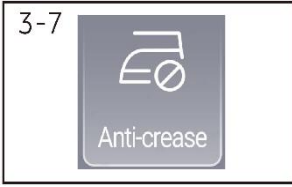
#### 3.4.1 "Gecikme" işlev düğmesi

Programı geciktirmeli başlatmak için bu düğmeye (Şekil 3-6) dokununuz. Bitiş zamanı geciktirme, 0,5-24 saat arasında 30 dakikalık adımlarla artırılabilir (Bitiş saati, orijinal program süresinden daha uzun olacaktır). Örneğin 6:30, program döngüsünün sonunun 6 saat 30 dakika sonra olacağı anlamına gelir. Zaman geciktirmeyi etkinleştirmek için "Başlat/Duraklat" düğmesine dokununuz. Döndürme, Yenileme, Uzaktan Kumanda programları için geçerli değildir.



#### **i** Not: Sıvı deterjan

Sıvı deterjan kullanılıyorsa, bitiş zamanı geciktirmenin etkinleştirilmesi önerilmez.

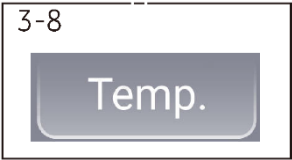


### 3.4.2 "Kırışıklık önleme" işlev düğmesi

"Kırışıklık önleme" işlevini seçebilen programlar için (Şekil 3-7), bu işlevi seçmek üzere "Kırışıklık önleme" düğmesine dokununuz ve ilgili simge yanacaktır. Tekrar dokununuz veya başka bir program seçiniz; bu özellik iptal edilecektir.

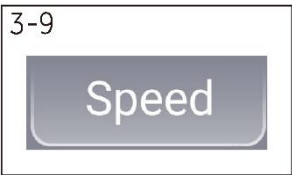
"Kırışıklık önleme" işlevinde maksimum sıkma hızı düşer; Sıkma işleminden sonra çamaşır makinesi, küf ve kokuyu önlemek, kırışıklıkları azaltmak ve asıldıktan sonra daha pürüzsüz hale getirmek için çamaşırları silkelemek için aralıklı çalışmaya devam eder.

Çalışma sırasında LED göstergede " - " " -- " " --- " " ----- " gösterilir ve bu aşama en fazla 12 saat sürer; kullanıcılar, "Başla/Bekle" tuşuna dokunarak istedikleri zaman programı sonlandırabilirler.



### 3.4.3 "Sıcaklık" işlev düğmesi

Programın yıkama sıcaklığını değiştirmek için bu düğmeye (Şekil 3-8) dokununuz. Hiçbir değer yanmıyorsa ("--" ekranı), su ısıtılmaz.



### 3.4.4 "Hız" işlev düğmesi

Programın dönüşünü değiştirmek veya seçimini kaldırmak için bu düğmeye (Şekil 3-9) dokununuz. "0" ekranında hiçbir değer yanmıyorsa, çamaşırlar sıkma yapmaz.



### 3.4.5 "Durulama+" işlev düğmesi

Çamaşırları temiz su ile daha yoğun bir şekilde durulamak için bu düğmeye (Şek.3-10) dokununuz. Bu, hassas cilde sahip kişiler için önerilir.

Düğmeye birkaç kez dokunarak sıfır ila üç ek program arasından seçim yapılabilir. Ekranda P--0/P--1/P--2/P--3 ile görünürler.

Farklı program seçenekleri farklıdır.



### 3.4.6 İşlev düğmesi Tambur Temizliği

Çamaşır makinelerinin iç ve dış silindirlerini temizlemek için bu düğmeye dokununuz (Şekil 3-11); farklı kullanım senaryolarında farklı temizleme modları seçilebilir. Bu modu çalıştırırken deterjan eklemeyin ve tamburda çamaşır olmadığından emin olun.



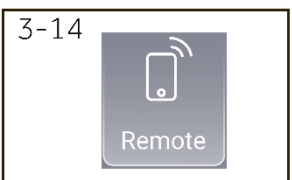
### 3.4.7 "Başlat/Duraklat" işlev düğmesi

Görüntülenmekte olan programı başlatmak veya durdurmak için bu düğmeye (Şekil 3-12) hafifçe dokununuz.



### 3.4.8 "FlexyTime" düğmesi

Zaman tasarrufu (Ana yıkama süresini kısaltın ve yıkamayı hızlandırın), Enerji tasarrufu (Güç tüketimini azaltmak için yıkama suyu sıcaklığını azaltın) veya Yoğun (Ana yıkama süresini uzatın ve yıkamayı güçlendirin) seçmek için bu düğmeye dokununuz (Şek.3-13).




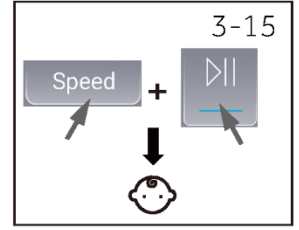
### 3.4.9 "Uzaktan Kumanda" düğmesi

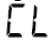
Cihazın Uzaktan Kontrolünü hOn uygulaması üzerinden etkinleştirmek/devre dışı bırakmak için bu düğmeye kısa süreli basın (Şekil 3-14).

NOT: Eşleştirme prosedürünü başlatmak için lütfen uygulama talimatlarını uygulayın. Daha fazla bilgi için lütfen özel "hOn Uygulaması" bölüm 7'ye bakın.

### 3.5 Çocuk kilidi

Bir program seçin ve ardından başlatın, tüm panel elemanlarını etkinleştirmeye karşı engellemek için "Hız" ve "▶||" (Şekil 3-14) düğmelerine aynı anda 3 saniye dokununuz; panel ekranı . Kilidi açmak için lütfen iki düğmeye tekrar dokununuz. Çocuk kilidi çalıştığında çocuk kilidi göstergesi yanar. Makine çalışırken bu özellik isteğe bağlıdır.



Çocuk kilidi etkinleştirildiğinde bir düğmeye dokunulursa ekranda  (Şek. 3-15) görüntülenir. Değişiklik çalışmıyor.



#### Not: Çocuk kilidi

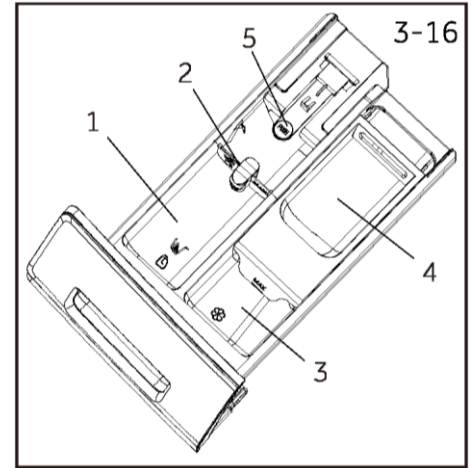
- ▶ Manuel olarak ayarlanan çocuk kilidi manuel olarak iptal edilmelidir veya program sonunda otomatik olarak iptal edilecektir. Güç kapatma ve hata bilgisi çocuk kilidini iptal etmez. Cihaz tekrar açıldığında hala çalışır durumda olacaktır.
- ▶ Çocuk kilidini kullanıyorsanız, önce program tuşuna basın; böylece çocuk kilidi açılacaktır.
- ▶ 3 saniye boyunca basılı tutun; çocuk kilidi tam ışığa döner ve çocuk kilidi etkinleştirilir.
- ▶ Çocuk kilidi hOn uygulaması üzerinden ayarlanamaz veya iptal edilemez.

### 3.6 Deterjan çekmecesini

Dağıtıcı çekmecesini açtığınızda aşağıdaki bileşenler görülebilir (Şekil 3-16):

- 1: Toz veya sıvı deterjan için ana yıkama bölmesi.
- 2: Deterjan kapağı seçici; toz deterjan için yukarı kaldırın, sıvı deterjan için aşağıda tutun.
- 3: Yumuşatıcı bölmesi.
- 4: Az miktarda toz deterjan için ön yıkama bölmesi.
- 5: Tırnağı kilitleyin, dağıtıcı çekmecesini dışarı çekmek için aşağı doğru bastırın.

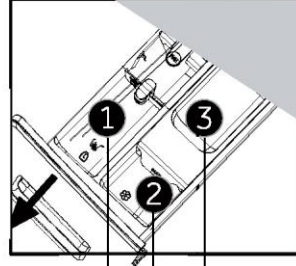
Deterjan türü tavsiyesi farklı yıkama sıcaklıkları için uygundur; lütfen deterjan kılavuzuna başvurun.



#### Not: Makinenin çalıştırdığı program sayısını kontrol etme prosedürü.

Prosedür: Bekleme modunda önce "Pamuklu" programını seçin, ardından "Sıcaklık" ve "Hız" düğmesine aynı anda basın; 2 saniye boyunca çalışan program sayısı gösterilir ve ardından bekleme arayüzüne geri dönülür. Kümülatif çalıştırma programları, program sona erdikten sonra 1 ekleyecektir. Çalıştırılan program sayısı, 9999'un üzerindeyse onaltılık olarak görüntülenecektir.

• Evet, o İsteğe bağlı, / Hayır



Aşağıdakiler için deterjan bölmesi:

- ❶ Deterjan
- ❷ Yumuşatıcı veya bakım ürünü
- ❸ Deterjan <sup>3)</sup>

Program	Maks. yük kg olarak	Sıcaklık °C olarak <sup>1)</sup> seçilebilir aralık	Ön Ayar				Kumaş türü	Dev/dk. cinsinden önceden ayarlanmış dön- dürme hızı	İşlev					Varsayılan süre (dk)
				1	2	3			i-time	Kırışıklık önleme	Ekstra Durulama	Gecikme	Leke çıkarma	
Akıllı AI	10	-- 60'a kadar	40	•	○	/	Hafif kirli, pamuklu ve sentetik karma çamaşırlar	1000	•	•	•	•	•	78
Gömlek	2,5	-- 40'a kadar	40	•	○	○	Pamuklu/Sentetik	1000	•	•	•	•	•	70
Pamuklu	10	-- 90'a kadar	40	•	○	○	Pamuklu	1400	•	•	•	•	•	82
Sentetik	5	-- 60'a kadar	40	•	○	○	Sentetik veya karma kumaş	1200	•	•	•	•	•	133
Hassas	2,5	-- 30'a kadar	30	•	○	/	Hassas çamaşırlar ve ipek	600	•	/	•	•	/	47
Yenileme	1	/	/	/	/	/	Pamuklu/Sentetik	/	/	/	/	/	/	18
Bebek Bakımı	5	-- 90'a kadar	60	•	○	○	Pamuklu/Sentetik	1000	•	•	•	•	•	107
Alerji Bakımı	10	-- 90'a kadar	60	•	○	○	Pamuklu/Sentetik	1000	•	•	•	•	/	107
Süper Hızlı 15' <sup>2)</sup>	2,5	-- 40'a kadar	--	•	○	/	Pamuklu/Sentetik	1000	•	•	•	•	/	15
Yünlü	2,5	-- 40'a kadar	--	•	○	/	Yünlü veya yün içeriği olan makinede yıkanabilir kumaş	800	•	/	•	•	/	40
Döndürme	10	/	/	/	/	/	Hassas olmayan kumaş	1000	/	•	/	/	/	8
Pamuklu 20°C	10	/	/	•	○	○	Pamuklu	1000	•	•	•	•	•	53
Eco 40-60	10	/	/	•	○	/	/	/	/	/	/	•	/	151

-- Su ısıtılmamış.

1) Sadece özel hijyen gereksinimleri için 90°C yıkama sıcaklığını seçin.

2) Program süresi kısa olduğu için deterjan miktarını azaltın.

3) Toz deterjan kullanmayın veya az miktarda kullanın. Bir miktar deterjan, sadece Uygulama üzerindeki ön yıkama işlevi ile eklenebilir.

Ağır yükleri yıkarken, çamaşırlar sarıldığında çamaşır makinesi çok fazla sarsılabilir veya hareket edebilir. Tasarım ve spesifikasyonlar, kalite geliştirme amacıyla haber vermeden değiştirilebilir.





Enerji tüketim bilgileri için enerji etiketindeki QR kodunu tarayın.  
Gerçek enerji tüketimi, yerel koşullara göre beyan edilenden farklı olabilir.



### Not: Otomatik Tartı

Cihaz, bir yük algılama özelliğiyle donatılmıştır. Düşük yükte, bazı programlardaki enerji, su ve yıkama süresi otomatik olarak azaltılacaktır. Ekrandaki varsayılan süre "Akıllı Al, Sentetik, Pamuklu, Pamuklu 20°C, Eco 40-60" programını içeren yük ağırlığına bağlı olarak değişebilir.

Gösterge niteliğindeki bilgiler (2019/2023 sayılı Komisyon Yönetmeliği (AB) uyarınca):

Nominal Kapasite	Program	 (kg)	 (SS:DD)	<b>ENERGY</b> (kWh/çevrim)	 (L/çevrim)	Maksimum Sıcaklık (°C)	Etkin Hız (DEV/DK.)	 Nem (%)
10 kg	Eco 40-60	10,0	3:21	0,640	66,0	28,0	1330	53,0
	Eco 40-60	5,0	2:31	0,430	40,0	26,0	1330	53,0
	Eco 40-60	2,5	2:07	0,240	28,0	25,0	1330	55,0
	Pamuklu 20°C	10,0	0:53	0,300	80,0	20,0	1000	65,0
	Pamuklu 60°C	10,0	1:37	2,000	80,0	57,0	1400	55,0
	Yünlü 30°C	1,0	0:50	0,380	40,0	30,0	800	37,0
	Süper Hızlı 15' 30°C	1,0	0:28	0,380	40,0	30,0	1000	65,0

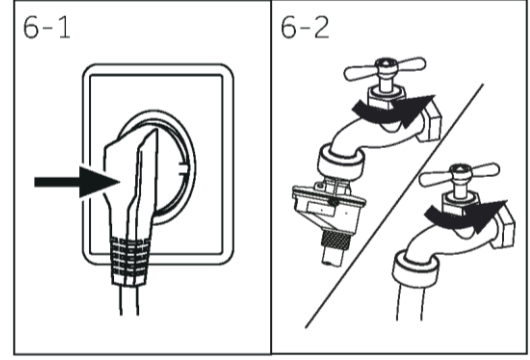
Eco 40-60 programı dışındaki programlar için verilen değerler sadece gösterge niteliğindedir.

## 6.1 Güç kaynağı

Çamaşır makinesini bir güç kaynağına bağlayın (220V ila 240V~/50Hz; Şekil 6-1). Lütfen ayrıca Kurulum bölümüne bakın (bkz. sf. 29).

## 6.2 Su bağlantısı

- ▶ Bağlamadan önce su girişinin temizliğini ve berraklığını kontrol edin.
- ▶ Musluğu açın (Şekil 6-2).

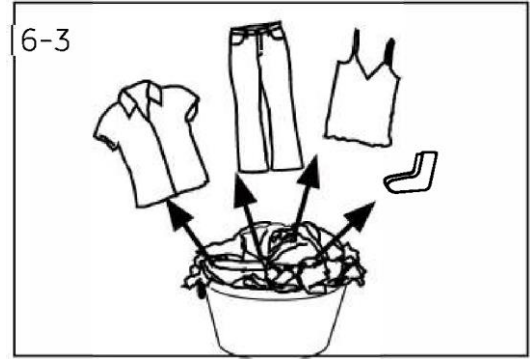


## Not: Sızdırmazlık

Kullanmadan önce musluğu açarak musluk ile giriş hortumu arasındaki bağlantı yerlerinde sızıntı olup olmadığını kontrol edin.

## 6.3 Çamaşırları hazırlama

- ▶ Giysileri kumaşlarına (pamuklu, sentetik, yünlü veya ipek vb.) ve ne kadar kirli olduklarına göre ayırın (Şekil 6-3). Yıkama etiketlerinin bakım etiketlerine dikkat edin.
- ▶ Beyaz giysileri renkli olanlardan ayırın. Solup solmadıklarını veya akmadıklarını kontrol etmek için renkli kumaşları önce elde yıkayın.
- ▶ Cepleri boşaltın (anahtarlar, madeni paralar vb.) ve daha sert dekoratif nesnelere (örneğin broşlar) çıkarın.
- ▶ Bu hassas çamaşırların bakımı için eteksiz, narin ve ince perdeler gibi ince dokunmuş kumaşlar bir yıkama torbasına konulmalıdır (elde veya kuru temizleme daha iyi olur).
- ▶ Fermuarları, cırt cırtlara ve kancaları kapatın, düğmelerin sıkıca dikildiğinden emin olun.
- ▶ Kenarları sıkı olmayan çamaşırlar, narin iç çamaşırlar gibi hassas çamaşırları ve çorap, kemer, sütyen vb. küçük parçaları bir yıkama torbasına koyun.
- ▶ Çarşaf, yatak örtüsü gibi büyük kumaş parçalarını açın.
- ▶ Kot pantolonları ve baskılı, desenli veya yoğun renkli kumaşları tersyüz edin; mümkünse ayrı yıkayın.



## DİKKAT!



Kumaş olmayan, ayrıca küçük, gevşek veya keskin kenarlı parçalar, giysilerin ve cihazın arızalanmasına ve hasar görmesine neden olabilir.

## Bakım tablosu






## Yıkama

 95 °C'ye kadar normal programda yıkanabilir	 60°C'ye kadar normal programda yıkanabilir	 60°C'ye kadar nazik programda yıkanabilir
 40°C'ye kadar normal programda yıkanabilir	 40°C'ye kadar nazik programda yıkanabilir	 40°C'ye kadar çok nazik programda yıkanabilir
 30°C'ye kadar normal programda yıkanabilir	 30°C'ye kadar nazik programda yıkanabilir	 30°C'ye kadar çok nazik programda yıkanabilir
 Elde yıkayın maks. 40°C	 Yıkamayın	



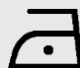

## Ağartma

 Herhangi bir ağartma kullanılabilir	 Sadece oksijen/klorsuz	 Çamaşır suyu kullanmayın
---	--	--






## Kurutma

 Normal sıcaklıktan tamburlu kurutma mümkün	 Daha düşük sıcaklıkta tamburlu kurutma mümkün	 Çamaşır makinesinde kurutulmaması gerekenler
 Asarak kurutma	 Sererek kurutma	

## Ütüleme

 Maksimum 200°C'ye kadar sıcaklıkta ütüleyin	 150°C'ye kadar orta sıcaklıkta ütüleyin	 110°C'ye kadar düşük sıcaklıkta ütüleyin; buharsız (buharlı ütüleme geri dönüşü olmayan hasarlara neden olabilir)
 Ütülemeyin		

## Profesyonel Kumaş Bakımı

 Tetrakloreten ile kuru temizleme	 Hidrokarbonlarda kuru temizleme	 Kuru temizleme yapmayın
 Profesyonel ıslak temizleme	 Profesyonel ıslak temizleme yapmayın	

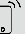
## 6.4 Cihazın yüklenmesi

- Çamaşırları tek tek koyun.
- Aşırı yükleme yapmayın. Programlara göre farklı maksimum yüke dikkat edin! Maksimum yük için temel kural: Yük ile varil üstü arasında altı inç mesafe bırakın.
- Kapağı dikkatlice kapatın ve çamaşır parçalarının sıkışmadığından emin olun.

### 6.5 Deterjan seçimi

- ▶ Yıkama verimliliği ve performansı, kullanılan deterjanın kalitesine göre değişir.
- ▶ Yalnızca makinede yıkama için onaylanmış deterjan kullanın.
- ▶ Gerekirse özel deterjanlar kullanın; örneğin, sentetik ve yünlü kumaşlar.
- ▶ Tezgah üstü deterjan çıkartmaları için ipuçlarına bakın.
- ▶ Trikloretillen ve benzeri ürünler gibi kuru temizleme maddeleri kullanmayın.

En iyi deterjanı seçin

Program	Deterjan türü				
	Evrensel	Renk	Hassas	Özel	Yumuşatıcı
Akıllı AI	L/P	L/P	-	-	o
Gömlek	L/P	L/P	-	-	o
Pamuklu	L/P	L/P	-	-	o
Sentetik	-	L/P	-	-	o
Hassas	-	-	L/P	L/P	o
Yenileme	-	-	-	-	-
Uzaktan Kumanda 	-	-	-	-	-
Bebek Bakımı	-	-	L/P	L/P	o
Alerji bakımı	P	L/P	-	-	o
Süper Hızlı 15'	L	L	-	-	o
Yünlü	-	-	L/P	L/P	o
Döndürme	-	-	-	-	-
Pamuklu 20°C	L/P	L/P	-	-	o
Eco 40-60	L/P	L/P	-	-	o

L = jel/sıvı deterjan      P = toz deterjan      O = isteğe bağlı - = hayır

Sıvı deterjan kullanılıyorsa, zaman geciktirmenin etkinleştirilmesi önerilmez.

Aşağıdakilerin kullanılmasını tavsiye ediyoruz:

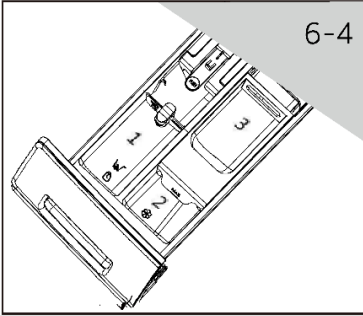
- ▶ Çamaşır tozu:                      20 C ila 90 C\* (en iyi kullanım: 40-60°C)
- ▶ Renkli deterjan:                      20°C ila 60°C (en iyi kullanım: 30-60°C)
- ▶ Yünlü/hassas deterjan:              20°C ila 30°C (en iyi kullanım: 20-30°C)

\* Sadece özel hijyen gereksinimleri için 90°C yıkama sıcaklığını seçin.

\* Su sıcaklığını 60°C ve üzerinde seçerseniz daha az deterjan kullanmanızı tavsiye ederiz.

Lütfen pamuklu veya sentetik kumaşlara uygun özel dezenfektan kullanın.

\* Az veya serbest köpüklü deterjan tozu kullanılması daha iyidir.



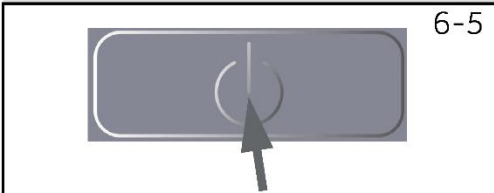
### 6.6 Deterjan ekleme

1. Deterjan çekmecesini kaydırarak dışarı çekin.
2. Gerekli kimyasalları ilgili bölmelere koyun (Şekil 6-4).
3. Çekmeceyi yavaşça geri itin.



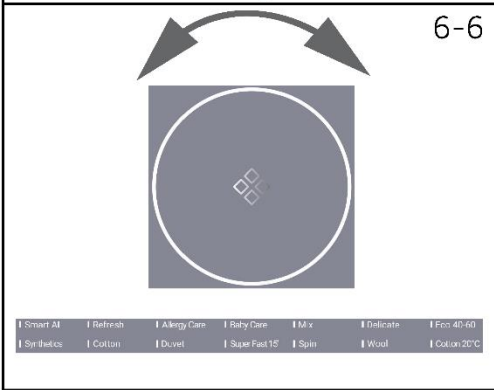
#### Not:

- ▶ Deterjan çekmecesindeki deterjan kalıntılarını bir sonraki yıkama programından önce temizleyin.
- ▶ Aşırı deterjan veya yumuşatıcı kullanmayın.
- ▶ Lütfen deterjan paketinin üzerindeki talimata uyun.
- ▶ Deterjanı her zaman yıkama programı başlamadan hemen önce doldurun.
- ▶ Konsantre sıvı deterjan ilave edilmeden önce seyreltilmelidir.
- ▶ "Gecikme" işlevi seçilmişse sıvı deterjan kullanmayın.
- ▶ Program ayarlarını tüm çamaşır etiketlerindeki bakım sembollerine ve program tablosuna göre dikkatlice seçin.



### 6.7 Cihazı açın

Cihazı açmak için "Güç" düğmesine dokununuz (Şekil 6-5). "Başlat/Duraklat" düğmesinin LED'i yanıp söner.



### 6.8 Bir program seçme

En iyi yıkama sonuçlarını elde etmek için, kirlilik derecesine ve çamaşır tipine uygun bir program seçin. Doğru programı seçmek için program düğmesini (Şekil 6-6) çevirin. İlgili program LED'i yanar ve varsayılan ayarlar görüntülenir.



#### Not: Koku giderme

İlk kullanımdan önce "PAMUKLU+90°C + 600 dev/dk" programını, yüksüz ve deterjan bölmesinde (2) az miktarda deterjanla veya olası bozucu kalıntıları gidermek için özel makine temizleyicisiyle çalıştırmanızı öneririz.

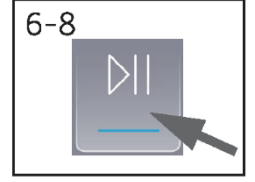


### 6.9 Bireysel seçimler ekleme

Gerekli seçenekleri ve ayarları seçin (Şekil 6-7); Kontrol Paneline bakın.

### 6.10 Yıkama programını başlatma

Başlamak için "Başlat/Duraklat" düğmesine (Şekil 6-8) dokununuz. "Başlat/Duraklat" düğmesinin LED'i yanıp sönmeyi durdurur ve sürekli yanar. Cihaz mevcut ayarlara göre çalışır. Değişiklikler ancak programın iptal edilmesi ile mümkündür.



### 6.11 Yıkama programını durdurma / iptal etme

Çalışan bir programı durdurmak için yavaşça "Başlat/Duraklat" düğmesine dokununuz. Düğmenin üzerindeki LED yanıp söner; çalışmaya devam etmek için tekrar dokununuz. Çalışan bir programı ve programın tüm özel ayarlarını iptal etmek için:

1. Çalışan programı durdurmak için "Başlat/Duraklat" düğmesine dokununuz.
2. Cihazı kapatmak için "Güç" düğmesine yaklaşık 2 saniye dokununuz.
3. Cihazı açmak için "Güç" düğmesine dokununuz, Sıkma programını ve "Hız yok" seçeneğini seçin, suyu boşaltmak için Döndürme programını çalıştırın.
4. Cihazı yeniden başlatmak için programı kapattıktan sonra yeni bir program seçin ve başlatın.

### 6.12 Yıkama sonrasında

#### **i** Not: Kapak kilidi

- ▶ Güvenlik nedeniyle, yıkama programı sırasında kapak kısmen kilitlenir. Kapağı ancak program bitiminde veya program doğru bir şekilde iptal edildikten sonra açabilirsiniz (bkz. yukarıdaki açıklama).
- ▶ Yüksek su seviyesi, yüksek su sıcaklığı ve sıkma sırasında kapağın açılması mümkün değildir; **Loc1**- görüntülenir.

1. Program döngüsü sonunda **End** görüntülenir.
2. Cihaz otomatik olarak kapanır.
3. Daha fazla kırışmayı önlemek için çamaşırları mümkün olan en kısa sürede çıkarın.
4. Su beslemesini kapatın.
5. Güç kablosunu çıkarın.
6. Nem ve koku oluşumunu önlemek için kapağı açın. Kullanılmadığında açık bırakın.
7. Küçük giysiler yüksek hızda sallanarak kurutulduktan sonra tambur duvarına kolayca yapışabilir, lütfen giysileri almak için kapağı açarken bunları unutmayın.

#### **i** Not: Bekleme modu / enerji tasarrufu modu

Programa başlamadan önce veya program sonunda 2 dakika içinde devreye girmezse, açık olan cihaz bekleme moduna geçer. Ekran kapanır. Bu, enerji tasarrufu sağlar. Bekleme modunu kesmek için "Güç" düğmesine dokununuz.

### 6.13 Zil sesini etkinleştirin veya devre dışı bırakın

Gerekirse sesli sinyal seçilebilir:

1. Cihazı açın.
2. Sıkma programını seçin.
3. "Kırışıklık önleme" düğmesine ve "Hız" düğmesine aynı anda yaklaşık 3 saniye boyunca dokununuz. "**bEEP on**" görüntülenir ve sesli uyarı etkinleştirilir. Zili devre dışı bırakmak için bu iki düğmeye aynı anda tekrar dokununuz. "**bEEP off**" görüntülenir.

## 7.1 Genel Bilgi

Bu cihaz, hOn uygulaması aracılığıyla uzaktan kumanda için Wi-Fi teknolojisi ile donatılmıştır.



### UYARI!

Cihazı uygulama üzerinden kullanırken bile bu kılavuzda belirtilen güvenlik önlemlerine uyun. Güvenli kullanım için bu talimatlara uyulması şarttır.

## 7.2 Gereksinimler

1. Wi-Fi Ağı: 802.11b/g/n ve 2,4 GHz bandı ile uyumlu bir yönlendirici gereklidir. 5 GHz'de çalışan ağlar ve genel ağlar desteklenmez. Ağ adı (SSID) 1 ile 31 karakter arasında, parola ise 8 ile 64 karakter arasında olmalıdır. Şifreleme seçenekleri arasında açık, WPA-PSK ve WPA2-PSK bulunur.
2. Uyumlu Cihazlar: Uygulama hem tabletlerde hem de akıllı telefonlarda Android, iOS ve Huawei cihazları için kullanılabilir.
3. Konumlandırma: Cihazı güçlü Wi-Fi sinyali olan bir alanda kurun.

### Wi-Fi Teknik Özellikleri:

- Frekans: 2400 MHz - 2483,5 MHz
- Maks. Güç: 20 dBm
- Standart: IEEE802.11b/g/n & BLE V4.2

## 7.3 hOn Uygulamasının indirilmesi ve kurulması

1. Aşağıdaki QR kodunu tarayarak veya [go.haier-europe.com/download-app](http://go.haier-europe.com/download-app) adresini ziyaret ederek uygulamayı indirin.



Uygulamayı  
İndir



### Not: Kayıt

Bir profil oluşturmak (kaydolmak) yalnızca ilk kullanımda veya hesap silinmiş/devre dışı bırakılmışsa gereklidir. Gelecekteki kullanımlar için posta adresiniz ve şifrenizle giriş yapmanız yeterlidir. Wi-Fi özelliklerini keşfetmek için uygulamadaki TANITIM modunu kontrol edin.

## 7.4 Cihaz Eşleştirme





### Not:

Ev ağı 2,4 GHz olarak ayarlanmalıdır; 5 GHz'de çalışan ağlar desteklenmez. Akıllı telefonunuzun, cihazı yapılandırmak için kullanmak istediğiniz aynı 2,4 GHz Wi-Fi ağına bağlı olduğundan emin olun.

1. hOn uygulamasını açın, yeni bir profil oluşturun (veya halihazırda bir profiliniz varsa giriş yapın).
2. "Cihaz Ekle " düğmesine dokununuz ve kurulumu tamamlamak için akıllı telefonunuzdaki ekran talimatlarını izleyin.

## 7.5 Uzaktan Kumanda aktivasyonu



1. Yönlendiricinin açık ve internete bağlı olduğundan emin olun.
2. Çamaşırı yükleyin ve kapağı kapatın.
3. Cihazı açın.
4. Uzaktan Kumanda  düğmesine kısa basın. Kapı kilitlenecektir.
5. Programı uygulama üzerinden başlatın. "GÜÇ" ve "BAŞLAT/DURAKLAT" düğmeleri dışında kontrol paneli devre dışı bırakılacaktır. Program sırasında sadece çocuk kilidi kullanılabilir.
6. Uzaktan kumanda, program sırasında Uzaktan Kumanda  düğmesine kısa süre basılarak da etkinleştirilebilir.



### Not: Uzaktan Kumanda Son Kullanma Tarihi

Uzaktan Kumanda etkinleştirildikten 24 saat sonrasına kadar uygulamadan bir komut gönderebilirsiniz.

## 7.6 Uzaktan Kumanda devre dışı bırakma


1. Bir program sırasında Uzaktan Kumanda  düğmesine kısa süre basarak Uzaktan Kumandayı devre dışı bırakabilirsiniz; program devam eder. Programın durumunu uygulamada görüntüleyebilirsiniz ancak komut gönderemezsiniz (örn. durdurma/duraklatma).
2. Güvenlik koşulları izin veriyorsa kapı açılabilir.
3. Uygulama aracılığıyla uzaktan kumandaya devam etmek için kapının kapalı olduğundan emin olun, ardından Uzaktan Kumanda  düğmesine tekrar kısa süreli basın.

## 7.7 Uzaktan Kumanda ile Program Sonu

1. Programın sonunda kapının kilidi açılır ve Uzaktan Kumanda devre dışı bırakılır.
2. 2 dakika sonra cihaz otomatik olarak kapanacaktır.

### 7.8 Wi-Fi Modülünü Kapatma ve Ağ Kimlik Bilgilerini Temizleme

Kayıtlı Wi-Fi ağ bilgilerini silmek ve Wi-Fi modülünü kapatmak için:

1. Cihazı açın.
2. Herhangi bir programı başlatmadan, "rEst" görüntülenene kadar Uzaktan Kumanda  düğmesini 5 saniye basılı tutun.
3. "Gecikme" düğmesini "donE" görüntülenene kadar 5 saniye daha basılı tutun.
4. Yapılandırma bilgileri silinecektir. Çıkmak için bir program seçin veya cihazı kapatın.
5. Yeniden yapılandırmak için cihazı hOn uygulamasından kaldırın ve yeni bir eşleştirme prosedürü başlatın.



#### **Not:**

Bu prosedürü yalnızca cihazı satmayı düşünüyorsanız kullanın.



## Çevreye duyarlı kullanım

- ▶ Enerji, su, deterjan ve zamanı en iyi şekilde kullanmak için önerilen maksimum yük boyutunu kullanmalısınız.
- ▶ Aşırı yükleme yapmayın (çamaşırların üzerinde el genişliği mesafesi).
- ▶ Az kirli çamaşırlar için Süper Hızlı 15' programını seçin.
- ▶ Her bir yıkama maddesinin tam dozlarını uygulayın.
- ▶ Uygun olan en düşük yıkama sıcaklığını seçin; modern deterjanlar 60°C'nin altında verimli bir şekilde temizler.
- ▶ Yalnızca yağun leke nedeniyle varsayılan ayarları yükseltin.



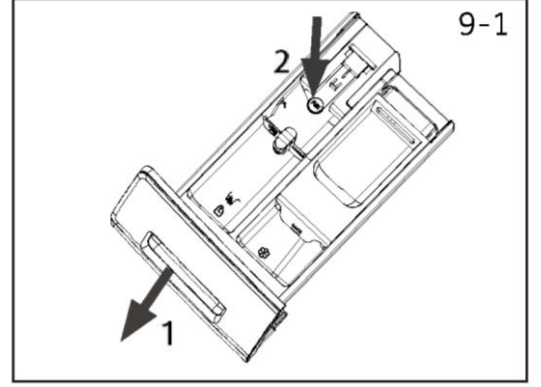
## Genel bilgi:

- ▶ Eco 40-60 programı, 40°C veya 60°C'de yıkanabilir olduğu beyan edilen normal kirli pamuklu çamaşırları aynı programda birlikte temizleyebilmektedir ve bu program AB eko-tasarım mevzuatına uygunluğu değerlendirmek için kullanılmaktadır;
- ▶ Enerji tüketimi açısından en verimli programlar genellikle daha düşük sıcaklıklarda ve daha uzun sürelerde çalışan programlardır;
- ▶ Gürültü ve kalan nem içeriği döndürme hızından etkilenir: dönme hızı ne kadar yüksekse gürültü o kadar yüksek ve kalan nem içeriği o kadar düşük olur.

### 9.1 Deterjan çekmecesinin temizlenmesi

Deterjan kalıntısı olmamasına her zaman dikkat edin. Çekmeceyi düzenli olarak temizleyin (Şekil 9-1):

1. Çekmeceyi durana kadar dışarı çekin.
2. Serbest bırakma düğmesine basın ve çekmeceyi çıkarın.
3. Lavabonun içinde bir havluyla silerek temizleyin.
4. Çekmeceyi temiz olana kadar suyla yıkayın ve tekrar cihaza yerleştirin.



### 9.2 Makinenin temizlenmesi

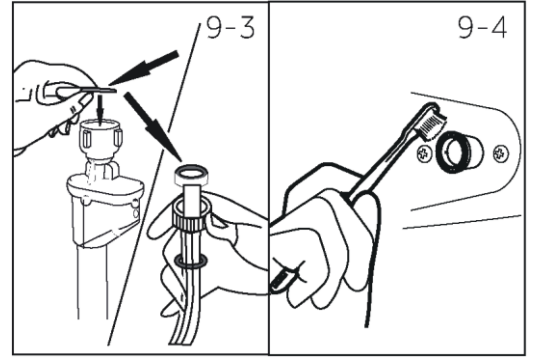
- Temizlik ve bakım sırasında makinenin fişini prizden çekin.
- Makine kasasını (Şekil 9-2) ve kauçuk bileşenleri temizlemek için sıvı sabunlu yumuşak bir bez kullanın.
- Organik kimyasallar veya aşındırıcı çözücüler kullanmayın.



### 9.3 Su giriş valfi ve giriş valfi filtresi

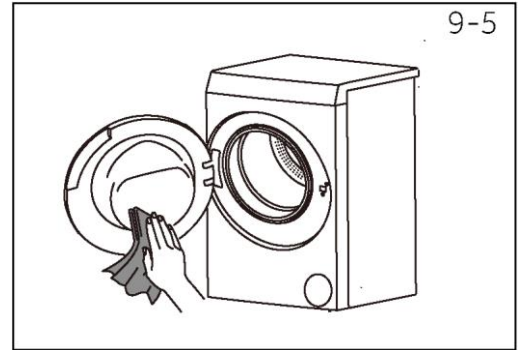
Su kaynağının kireç gibi katı maddelerle tıkanmasını önlemek için giriş valfi filtresini düzenli olarak temizleyin.

- Güç kablosunu prizden çekin ve su beslemesini kapatın.
- Cihazın arkasındaki (Şekil 9-3) ve musluğun üzerindeki su giriş hortumunu sökün.
- Filtreleri su ve bir fırça ile yıkayın (Şekil 9-4). Filtreyi takın ve giriş hortumunu takın.
- Sızıntı olup olmadığını görmek için musluğu açın.



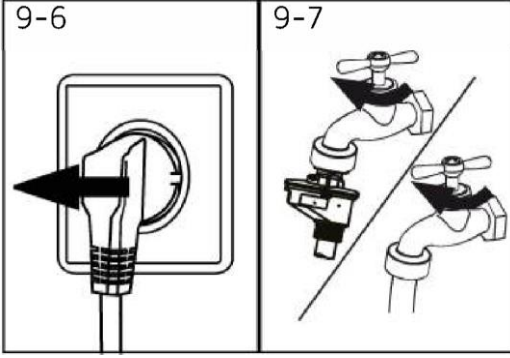
### 9.4 Kurutma makinesinin temizlenmesi

- Yanlışlıkla yıkanan eşyaları, özellikle toplu iğne, bozuk para vb. metal parçaları tamburdan ve kapı contasının olduğundan (kauçuk halka) çıkarın, çünkü bunlar pas lekelerine ve hasara neden olur.
- Pas lekelerini çıkarmak için klorür içermeyen bir temizleyici kullanın. Temizlik maddesi üreticisinin uyarı ipuçlarını dikkate alın.
- Temizlik için herhangi bir sert nesne veya çelik yünü kullanmayın.
- İşlemden sonra kapağı açın, contanın etrafındaki lekeleri ve köpüğü havluyla temizleyin ve contanın içini ve dışını temiz tutun (Şekil 9-5).



#### 1 Not: Hijyen

Düzenli bakım için, olası aşındırıcı kalıntıları önlemek amacıyla 100 program içerisinde "Pamuklu +90°C + 600 dev/dk" programını çalıştırmanızı tavsiye ederiz. Deterjan bölmesine (2) az miktarda deterjan ekleyin veya özel bir makine temizleyicisi kullanın.

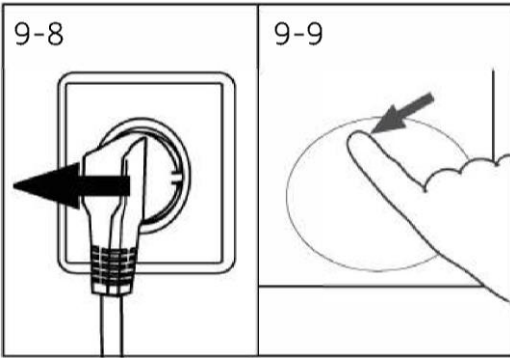


### 9.5 Uzun süreli kullanılmama

Cihaz uzun süre kullanılmadığında:

1. Elektrik fişini çekin (Şekil 9-6).
2. Su beslemesini kapatın (Şekil 9-7).
3. Nem ve koku oluşumunu önlemek için kapağı açın. Kullanılmadığında kapağı açık bırakın.

Bir sonraki kullanımdan önce elektrik kablosunu, su girişini ve tahliye hortumunu dikkatlice kontrol edin. Her şeyin düzgün bir şekilde kurulduğundan ve sızıntı olmadığından emin olun.



### 9.6 Pompa filtresi

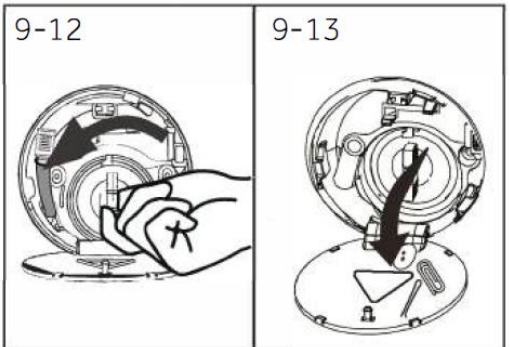
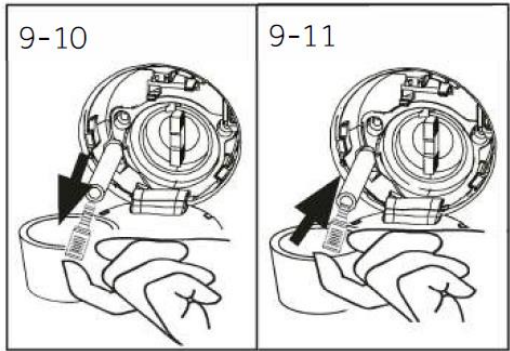
Eğer cihaz aşağıdaki gibiyse, filtreyi ayda bir temizleyin ve pompa filtresini kontrol edin:

- Suyu tahliye etmiyorsa.
- Döndürmüyorsa.
- Çalışırken olağandışı gürültüye neden oluyorsa.



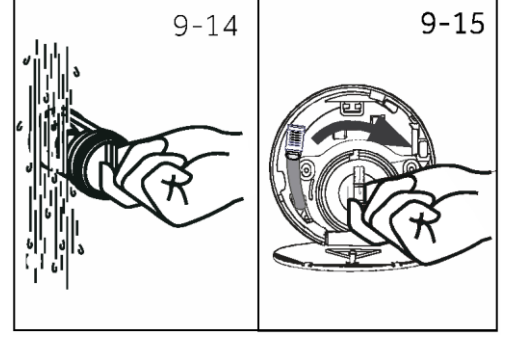
### UYARI!

Haşlanma Riski! Pompa filtresindeki su çok sıcak olabilir! Herhangi bir işlem yapmadan önce lütfen suyun soğuduğundan emin olun.



1. Makineyi kapatın ve fişini çekin (Şekil 9-8).
2. Servis kapağını iterek açın (Şekil 9-9).
3. Sızıntı suyunu toplamak için düz bir kap kullanın (Şekil 9-10). Daha büyük miktarda su olabilir!
4. Tahliye hortumunu dışarı çekin ve ucunu kabın üzerinde tutun (Şekil 9-10).
5. Sızdırmazlık tapasını tahliye hortumundan çıkarın (Şekil 9-10).
6. Boşaltma tamamlandıktan sonra boşaltma hortumunu kapatın (Şekil 9-11) ve makineye geri itin.
7. Pompa filtresini çevirerek saat yönünün tersine çevirerek çıkarın (Şekil 9-12).
8. Atıkları ve kiri temizleyin (Şekil 9-13).

9. Pompa filtresini, örneğin akan su kullanarak dikkatlice temizleyin (Şekil 9-14).
10. Temizledikten sonra kolu tekrar takın ve hareket etmeye kadar sıkın. Bu sırada kol dikey durumdadır (Şekil 9-15).
11. Servis kapağını kapatın.

**DİKKAT!**

- ▶ Pompa filtre contası temiz ve zarar görmemiş olmalıdır. Kapak tam olarak sıkılmazsa su sızabilir.
- ▶ Filtre yerinde olmalıdır, aksi takdirde sızıntıya neden olabilir.

Ortaya çıkan birçok sorun, özel uzmanlık gerektirmeden kendi başınıza çözülebilir. Bir sorun olması durumunda lütfen gösterilen tüm olasılıkları kontrol edin ve bir satış sonrası servisle iletişime geçmeden önce aşağıdaki talimatları izleyin. Bkz. MÜŞTERİ HİZMETLERİ.



### UYARI!

- ▶ Bakımdan önce cihazı devre dışı bırakın ve elektrik fişini prizden çekin.
- ▶ Uygun olmayan onarımlar önemli hasarlara neden olabileceği için elektrikli ekipmanın servisi yalnızca kalifiye elektrik uzmanları tarafından yapılmalıdır.
- ▶ Hasarlı bir güç kablosu tehlikeyi önlemek için sadece üretici, servis acentesi veya benzer yetkili kişiler tarafından değiştirilmelidir.

### 10.1 Bilgi kodları

Aşağıdaki kodlar, yalnızca yıkama programına ilişkin bilgiler için görüntülenir. Herhangi bir önlem alınmamalıdır.

Kod	İleti
1:25	Kalan yıkama programı süresi 1 saat 25 dakika olacaktır.
6:30	Seçilen bitiş zamanı geciktirme dahil olmak üzere, kalan yıkama programı süresi 6 saat 30 dakika olacaktır.
End	Yıkama programı tamamlanmıştır. Cihaz otomatik olarak kapanır.
Loct	Yüksek su seviyesi, yüksek su sıcaklığı veya sıkma döngüsü nedeniyle kapak kapalı.
bEEP OFF	Sesli uyarı devre dışı bırakıldı.
bEEP on	Sesli uyarı etkinleştirildi.
CLDI-	İşlev tuşları kapalı. Program değiştirme geçersiz.

### 10.2 Ekran koduyla sorun giderme

Sorun	Neden	Çözüm
CLr FLtr	<ul style="list-style-type: none"> <li>• Tahliye hatası; su 6 dakika içinde tamamen boşaltılmadı.</li> </ul>	<ul style="list-style-type: none"> <li>• Pompa filtresini temizleyin.</li> <li>• Tahliye hortumu tesisatını kontrol edin.</li> </ul>
E2	<ul style="list-style-type: none"> <li>• Kilit hatası.</li> </ul>	<ul style="list-style-type: none"> <li>• Kapağı düzgün bir şekilde kapatın.</li> </ul>
E4	<ul style="list-style-type: none"> <li>• 12 dakika sonra su seviyesine ulaşılmadı.</li> <li>• Tahliye hortumu kendi kendine boşalıyor.</li> </ul>	<ul style="list-style-type: none"> <li>• Musluğun tamamen açık olduğundan ve su basıncının normal olduğundan emin olun.</li> <li>• Tahliye hortumu tesisatını kontrol edin.</li> </ul>
EB	<ul style="list-style-type: none"> <li>• Su koruma seviyesi hatası.</li> </ul>	<ul style="list-style-type: none"> <li>• Satış sonrası servis ile iletişime geçin.</li> </ul>
ES	<ul style="list-style-type: none"> <li>• Drenaj hatası. Su, ayarlanan sürede tamamen boşaltılmadı. (Programı Yenileme)</li> </ul>	<ul style="list-style-type: none"> <li>• Pompa filtresini temizleyin</li> <li>• Tahliye hortumu tesisatını kontrol edin</li> </ul>
F3	<ul style="list-style-type: none"> <li>• Sıcaklık sensörü hatası</li> </ul>	<ul style="list-style-type: none"> <li>• Satış sonrası servis ile iletişime geçin.</li> </ul>

Sorun	Neden	Çözüm
F4	<ul style="list-style-type: none"> <li>Isıtma hatası.</li> </ul>	<ul style="list-style-type: none"> <li>Satış sonrası servis ile iletişime geçin.</li> </ul>
F7	<ul style="list-style-type: none"> <li>Motor hatası.</li> </ul>	<ul style="list-style-type: none"> <li>Satış sonrası servis ile iletişime geçin.</li> </ul>
FA	<ul style="list-style-type: none"> <li>Su seviye sensörü hatası.</li> </ul>	<ul style="list-style-type: none"> <li>Satış sonrası servis ile iletişime geçin.</li> </ul>
FH	<ul style="list-style-type: none"> <li>IoT modülü yapılandırılmıyor</li> </ul>	<ul style="list-style-type: none"> <li>Satış sonrası servis ile iletişime geçin.</li> </ul>
FCD, FC1 veya FC2	<ul style="list-style-type: none"> <li>Anormal iletişim hatası.</li> </ul>	<ul style="list-style-type: none"> <li>Satış sonrası servis ile iletişime geçin.</li> </ul>

### 10.3 Ekran kodu olmadan sorun giderme

Sorun	Neden	Çözüm
Çamaşır makinesi çalışmıyor.	<ul style="list-style-type: none"> <li>Program henüz başlamadı.</li> <li>Kapak düzgün kapatılmamış.</li> <li>Makine açılmadı.</li> <li>Güç kesintisi.</li> <li>Çocuk kilidi etkinleştirildi.</li> </ul>	<ul style="list-style-type: none"> <li>Programı kontrol edin ve başlatın.</li> <li>Kapağı düzgün bir şekilde kapatın.</li> <li>Makineyi açın.</li> <li>Güç kaynağını kontrol edin.</li> <li>Çocuk kilidini devre dışı bırakın.</li> </ul>
Çamaşır makinesi su ile doldurulmayacaktır.	<ul style="list-style-type: none"> <li>Su yok.</li> <li>Giriş hortumu bükülmüş.</li> <li>Giriş hortumu filtresi tıkalı.</li> <li>Su basıncı 0,03 MPa'dan az.</li> <li>Kapak düzgün kapatılmamış.</li> <li>Su kaynağı arızası.</li> </ul>	<ul style="list-style-type: none"> <li>Su musluğunu kontrol edin.</li> <li>Giriş hortumunu kontrol edin.</li> <li>Giriş hortumu filtresinin tıkanıklığını giderin.</li> <li>Su basıncını kontrol edin.</li> <li>Kapağı düzgün bir şekilde kapatın.</li> <li>Su beslemesini sağlayın.</li> </ul>
Makine doldurulurken boşaltılıyor.	<ul style="list-style-type: none"> <li>Tahliye hortumunun yüksekliği 80 cm'nin altında.</li> <li>Tahliye hortumunun ucu suya ulaşabilir.</li> </ul>	<ul style="list-style-type: none"> <li>Tahliye hortumunun doğru takıldığından emin olun.</li> <li>Tahliye hortumunun su içinde olmadığından emin olun.</li> </ul>
Tahliye arızası.	<ul style="list-style-type: none"> <li>Tahliye hortumu tıkalı.</li> <li>Pompa filtresi tıkalı.</li> <li>Tahliye hortumu ucu zemin seviyesinden 100 cm'den daha yüksekte.</li> </ul>	<ul style="list-style-type: none"> <li>Tahliye hortumundaki tıkanıklığı giderin.</li> <li>Pompa filtresini temizleyin.</li> <li>Tahliye hortumunun doğru takıldığından emin olun.</li> </ul>
Sıkma sırasında güçlü titreşim.	<ul style="list-style-type: none"> <li>Tüm nakliye civataları çıkarılmamıştır.</li> <li>Cihaz sağlam bir konumda değil.</li> <li>Makine yükü doğru değil.</li> </ul>	<ul style="list-style-type: none"> <li>Tüm nakliye civatalarını çıkarın.</li> <li>Sağlam bir zemin ve düz bir konum sağlayın.</li> <li>Yük ağırlığını ve dengesini kontrol edin.</li> </ul>
Yıkama programı tamamlanmadan çalışma duruyor.	<ul style="list-style-type: none"> <li>Su veya elektrik arızası.</li> </ul>	<ul style="list-style-type: none"> <li>Güç ve su beslemesini kontrol edin.</li> </ul>
Çalışma bir süreliğine duruyor.	<ul style="list-style-type: none"> <li>Cihaz hata kodunu görüntüler.</li> <li>Yükleme modelinden kaynaklanan sorun.</li> <li>Program, ısıtma programı gerçekleştiriyor.</li> </ul>	<ul style="list-style-type: none"> <li>Ekran kodlarını dikkate alın.</li> <li>Yükü azaltın veya ayarlayın.</li> <li>Programı iptal edin ve yeniden başlatın.</li> </ul>

Sorun	Neden	Çözüm
Tamburdan ve/veya deterjan çekmecesinden aşırı köpük taşıyor.	<ul style="list-style-type: none"> <li>Deterjan uygun değildir.</li> <li>Aşırı deterjan kullanımı.</li> </ul>	<ul style="list-style-type: none"> <li>Deterjan önerilerini kontrol edin.</li> <li>Deterjan miktarını azaltın.</li> </ul>
Yıkama süresinin otomatik ayarlanması.	<ul style="list-style-type: none"> <li>Yıkama programı süresi ayarlanır.</li> </ul>	<ul style="list-style-type: none"> <li>Bu normaldir ve işlevselliği etkilemez.</li> </ul>
Sıkma başarısız.	<ul style="list-style-type: none"> <li>Çamaşır dengesizliği.</li> </ul>	<ul style="list-style-type: none"> <li>Makine yükünü ve çamaşırları kontrol edin ve tekrar bir döndürme programı çalıştırın.</li> </ul>
Tatmin edici olmayan yıkama sonucu.	<ul style="list-style-type: none"> <li>Kirlilik derecesi seçilen programla uyuşmuyor</li> <li>Deterjan miktarı yeterli olmayabilir.</li> <li>Maksimum yük aşıldı.</li> <li>Çamaşırlar tamburda eşit olmayan şekilde dağılmış.</li> </ul>	<ul style="list-style-type: none"> <li>Başka bir program seçin.</li> <li>Deterjanı kirlilik derecesine ve üretim özelliklerine göre seçin.</li> <li>Yükü azaltın.</li> <li>Çamaşırları gevşetin.</li> </ul>
Çamaşırların üzerinde deterjan kalıntıları var.	<ul style="list-style-type: none"> <li>Çözünmeyen deterjan parçacıkları çamaşırların üzerinde beyaz benekler olarak kalabilir.</li> </ul>	<ul style="list-style-type: none"> <li>Ekstra durulama yapın.</li> <li>Benekleri kuru çamaşırlardan fırçalamaya çalışın.</li> <li>Başka bir deterjan seçin.</li> </ul>
Çamaşırlarda gri lekeler var.	<ul style="list-style-type: none"> <li>Yağlar, kremler veya merhemler gibi yağlardan kaynaklanır.</li> </ul>	<ul style="list-style-type: none"> <li>Çamaşırlara özel bir temizleyici ile ön işlem uygulayın.</li> </ul>



### Not: Köpük oluşumu

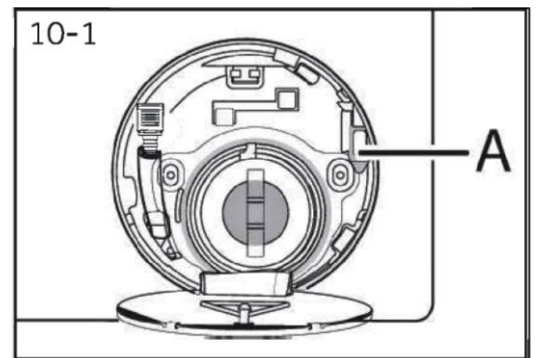
Sıkma programı sırasında çok fazla köpük tespit edilirse, motor durur ve tahliye pompası 90 saniye süreyle etkinleştirilir. Bu köpük giderme işlemi 3 defaya kadar başarısız olursa, program sıkma yapılmadan sona erer.

Alınan önlemlere rağmen hata mesajları yeniden belirirse, cihazı kapatın, elektrik beslemesini kesin ve müşteri hizmetleriyle iletişime geçin.

### 10.4 Elektrik kesintisi durumunda

Mevcut program ve ayarı kaydedilecektir. Güç kaynağı geri geldiğinde çalışma devam edecektir.

Bir elektrik kesintisi çalışan bir yıkama programını yarıda keserse kapağın açılması mekanik olarak bloke edilir. Herhangi bir çamaşırı çıkarmak için kapağın camlı lombozunda su seviyesi görülmemelidir. - Yanma tehlikesi! Su seviyesi "Pompa filtresi" bölümünde açıklandığı gibi düşürülmelidir. O zamana kadar, servis kapağının (Şekil 10-1) altındaki kolu (A) hafif bir klik sesiyle kapak açılana kadar çekmeyin. Daha sonra tüm parçaları yeniden sabitleyin.



Çamaşır makinesi güvenli durumdayken (belirli bir mesafe boyunca pencerenin altındaki su seviyesinin altında, varil sıcaklığı 55 °C'nin altında, iç tambur dönmüyor), makinenin kapaklarının kilidi açılabilir.

### 11.1 Hazırlık

- Cihazı ambalajından çıkarın.
- Dolap üzerindeki koruyucu film, polistiren taban dahil tüm ambalaj malzemelerini çıkarın, çocukların erişemeyeceği bir yerde saklayın. Paketi açarken plastik torba ve lomboz üzerinde su damlaları görülebilir. Normal olan bu durum, fabrikadaki su testlerinden kaynaklanır.

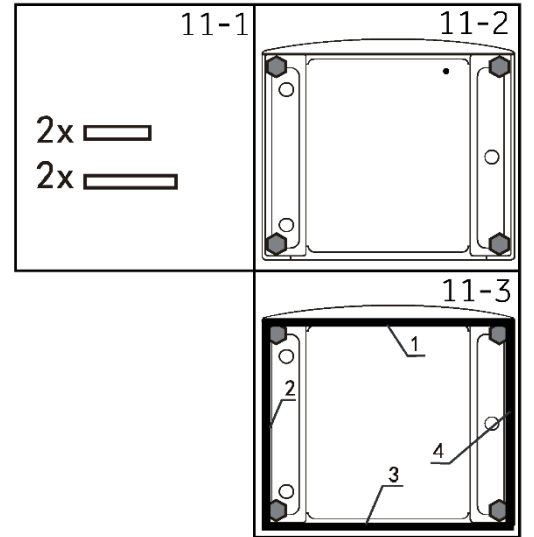


#### Not: Ambalaj imhası

Tüm ambalaj malzemelerini çocukların erişemeyeceği bir yerde saklayın ve çevreye zarar vermeyecek şekilde atın.

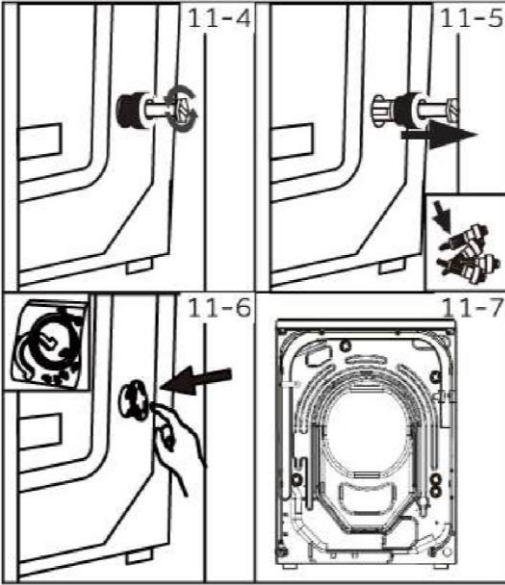
### 11.2 İSTEĞE BAĞLI: Gürültü azaltma pedlerini takın

1. Shrink paketi açtığınızda, dört adet gürültü azaltma pedi bulacaksınız. Bunlar gürültüyü azaltmak için kullanılır (Şekil 11-1).
2. Çamaşır makinesini, lomboz yukarı ve alt taraf operatöre bakacak şekilde yan yatırın (Şekil 11-2).
3. Gürültü azaltma pedlerini çıkarın ve çift taraflı yapışkan koruyucu filmi çıkarın; tabanın etrafına yapıştırın; Şekil 3'te gösterildiği gibi çamaşır makinesi kabininin altındaki gürültü azaltma pedleri (1 ve 3 konumlarında iki uzun ped, 2 ve 4 konumlarında iki kısa ped). Son olarak makineyi tekrar dik konuma getirin (Şekil 11-3).



#### Sıcak ipucu:

Gürültü azaltma pedi isteğe bağlıdır ve gürültüyü azaltmaya yardımcı olabilir; kendi tercihinize göre monte edebilir veya etmeyebilirsiniz.



### 11.3 Nakliye civatalarını sökün

Nakliye civataları, taşıma sırasında iç hasarı önlemek amacıyla titreşim önleyici bileşenleri cihazın içine sabitlemek için tasarlanmıştır.

1. Arka taraftaki 4 civatayı çıkarın ve plastik ara parçaları (Şekil 11-4) (Şekil 11-5) çıkarın.
2. Sol delikleri kör tapalarla kapatın (Şekil 11-6) (Şekil 11-7).

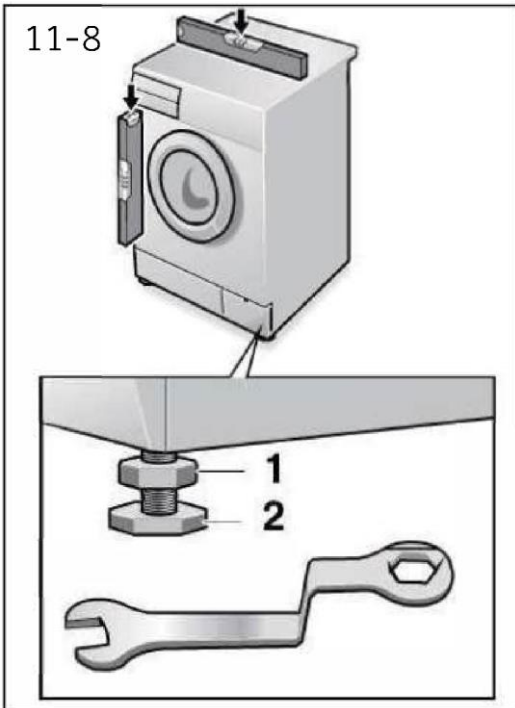


### Not: Güvenli bir yerde saklayın

Nakliye korumasının tüm parçalarını daha sonra kullanmak üzere güvenli bir yerde saklayın. Cihaz taşınacağı zaman, önce koruma parçalarını tekrar takın.

### 11.4 Cihazın taşınması

Makine uzak bir yere taşınacaksa, hasarı önlemek için kurulumdan önce çıkarılan nakliye civatalarını değiştirin: Montaj ters sırada gerçekleşir.



### 11.5 Cihazın hizalanması

Tam bir düz konum elde etmek için tüm ayakları (Şekil 11-8) ayarlayın. Bu, kullanım sırasında titreşimleri ve dolayısıyla gürültüyü en aza indirecektir. Aynı zamanda aşınma ve yıpranmayı da azaltacaktır. Ayarlama için bir su terazisi kullanmanızı öneririz. Zemin mümkün olduğunca sağlam ve düz olmalıdır.

1. Bir anahtar kullanarak kilit somununu (1) gevşetin.
2. Ayağı (2) çevirerek yüksekliği ayarlayın.
3. Kilit somununu (1) muhafazaya doğru sıkın.

## 11.6 Tahliye Suyu Bağlantısı

Su tahliye hortumunu borulara uygun şekilde sabitleyin. Hortum, bir noktada cihazın alt çizgisinin 80 ila 100 cm yukarısına ulaşmalıdır! Mümkünse tahliye hortumunu her zaman cihazın arkasındaki klipse sabitleyin.



### UYARI!

- ▶ Bağlantı için sadece verilen hortum setini kullanın.
- ▶ Eski hortum setlerini kesinlikle tekrar kullanmayın!
- ▶ Sadece soğuk su kaynağına bağlayın.
- ▶ Bağlantıdan önce suyun temiz ve berrak olup olmadığını kontrol edin.

Aşağıdaki bağlantılar mümkündür:

#### 11.6.1 Lavaboya tahliye hortumu

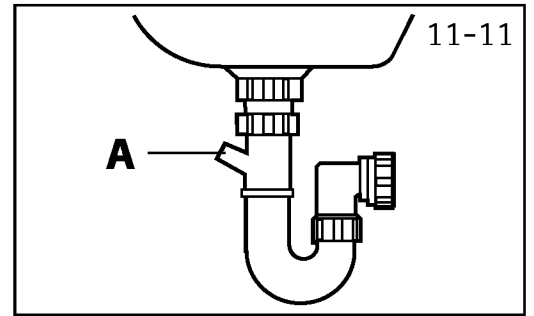
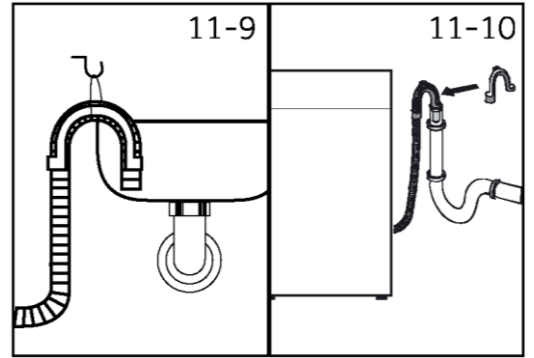
- ▶ Tahliye hortumunu U desteğiyle birlikte yeterli büyüklükteki bir lavabonun kenarına asın (Şekil 11-9).
- ▶ U desteğini kaymaya karşı yeterince koruyun.

#### 11.6.2 Atık su bağlantısına giden tahliye hortumu

- ▶ Havalandırma delikli dikme borusunun iç çapı en az 40 mm olmalıdır.
- ▶ Tahliye hortumunu atık su borusu içinde 80-100mm koyun.
- ▶ U desteğini takın ve yeterince sabitleyin (Şekil 11-10).

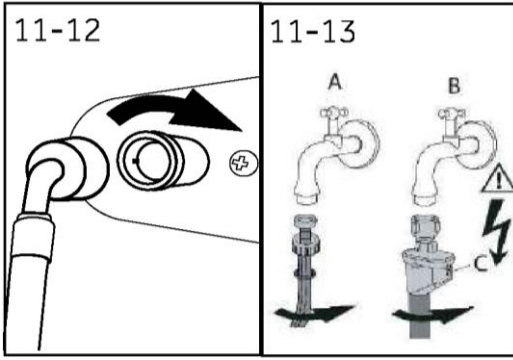
#### 11.6.3 Lavabo bağlantısına giden tahliye hortumu

- ▶ Bağlantı noktası sifonun üzerinde olmalıdır.
- ▶ Bir muylu bağlantısı genellikle bir pedle (A) kapatılmıştır. Herhangi bir işlev bozukluğunu önlemek için bu çıkarılmalıdır (Şekil 11-11).
- ▶ Tahliye hortumunu bir kelepçeyle sabitleyin.



### DİKKAT!

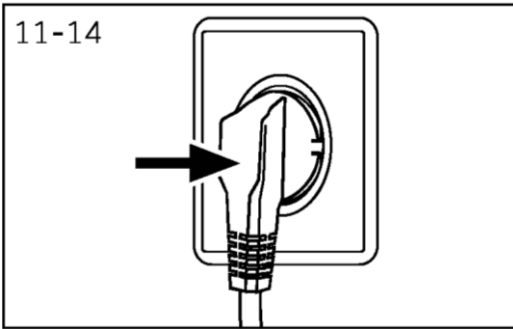
- ▶ Tahliye hortumu suya daldırılmamalı, güvenli bir şekilde sabitlenmeli ve sızdırmaz olmalıdır. Tahliye hortumu yere konursa veya boru yüksekliği 80 cm'den azsa, çamaşır makinesi doldurulurken sürekli olarak suyu tahliye eder (kendi kendine sifonlama).
- ▶ Tahliye hortumu uzatılmamalıdır. Gerekirse satış sonrası servisle iletişime geçin.



### 11.7 Temiz Su Bağlantısı

Contaların takıldığından emin olun.

1. Su giriş hortumunu açılı ucu ile cihaza bağlayın (Şekil 11-12). Vida bağlantısını elle sıkın.
2. Diğer uç 3/4" dişli bir su musluğuna bağlanır (Şekil 11-13).



### 11.8 Elektrik Bağlantısı

Her bağlantıdan önce şunları kontrol edin:

- ▶ güç kaynağı, priz ve sigorta, anma değeri plakasına uygun.
- ▶ priz topraklı ve çoklu fiş veya uzatma kullanılmıyor.
- ▶ elektrik fişi ve soket tamamen uygun.
- ▶ **Sadece İngiltere:** İngiltere fişi BS1363A standardına uygundur.

Fişi prize takın (Şekil 11-14).



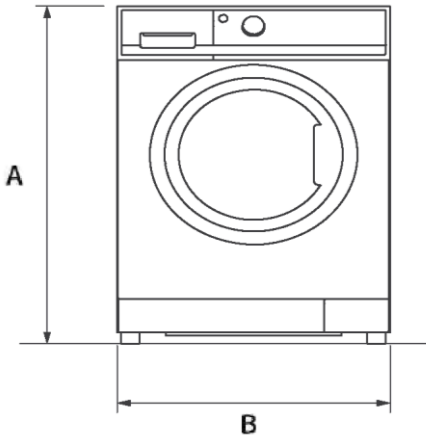
### UYARI!

- ▶ Her zaman tüm bağlantıların (güç kaynağı, tahliye ve temiz su hortumu) sağlam, kuru ve sızdırmaz olduğundan emin olun!
- ▶ Bu parçaların kesinlikle ezilmemesine, dolaşmamasına veya bükülmemesine dikkat edin.
- ▶ Besleme kablosu hasar görmüşse, bir tehlikeyi önlemek için servis temsilcisi tarafından değiştirilmelidir (garanti kartına bakın).

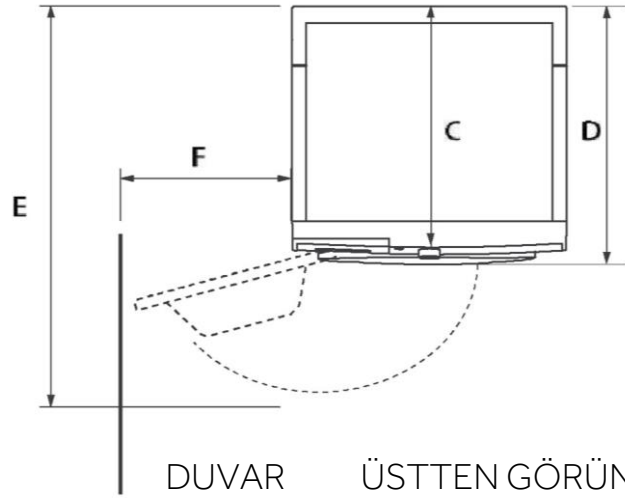
## 12.1 Ek teknik veriler

HW100-B14367U1	
V cinsinden gerilim	220-240 V~/50Hz
A cinsinden akım	10
Maks. güç W	2000
MPa cinsinden su basıncı	$0,03 \leq P \leq 1$
Kg cinsinden net ağırlık	70

## 12.2 Ürün boyutları



ÖNDEN GÖRÜNÜM



DUVAR ÜSTTEN GÖRÜNÜM

ÜRÜN BOYUTLARI	HW100-B14367U1
A Ürünün toplam yüksekliği mm	850
B Ürünün toplam genişliği mm	595
C Toplam ürün derinliği (Ana kontrol panosu boyutuna göre) mm	530
D Toplam ürün derinliği mm	617
E Açık kapak derinliği mm	1025
F Kapağın bitişik duvara minimum mesafesi mm	300

Not: Çamaşır makinenizin tam yüksekliği, ayakların makinenin tabanından ne kadar uzatıldığına bağlıdır. Çamaşır makinenizi kurduğunuz alan, makinenin boyutlarından en az 40 mm daha geniş ve 20 mm daha derin olmalıdır.

12.3 Standartlar ve Direktifler 

Bu ürün, CE işareti sağlayan ilgili uyumlaştırılmış standartlarla birlikte geçerli tüm EC direktiflerinin gerekliliklerini karşılar.

Haier Müşteri Hizmetlerimizi ve orijinal yedek parça kullanılmasını tavsiye ediyoruz; ev tipi çamaşır makinesi için minimum yedek parça kullanım süresi 10 yıldır. Cihazınızla ilgili bir sorunuz varsa, lütfen önce SORUN GİDERME bölümüne bakın. Orada bir çözüm bulamazsanız, lütfen aşağıdakilerle iletişime geçin:

- ▶ yerel satıcınız.
- ▶ telefon numaralarını ve SSS'leri bulabileceğiniz ve hizmet talebini etkinleştirebileceğiniz [www.haier-europe.com](http://www.haier-europe.com) adresindeki Servis ve Destek alanı.

Belirli ürün bilgileri için lütfen [https://www.haier-europe.com/en\\_GB/technical-assistance/](https://www.haier-europe.com/en_GB/technical-assistance/) adresindeki Haier resmi web sitesine giriş yapın ve kullandığınız modeli arayın, bilgi sayfasına gitmek için ürüne tıklayın, ardından kullanım kılavuzunu bulmak ve indirmek için "belgeler" ögesine tıklayın. Ürün bilgilerinizi de bu sayfada bulabilirsiniz.

Servisimiz ile iletişime geçmek için aşağıdaki verilere sahip olduğunuzdan emin olun. Bilgiler tip plakasında bulunabilir.

Model \_\_\_\_\_ Seri numarası. \_\_\_\_\_

Garanti durumunda ürünle birlikte verilen Garanti Belgesini de kontrol edin. Genel ticari sorularınız için Avrupa'daki adreslerimizi aşağıda bulabilirsiniz:

Avrupa Haier adresleri			
Ülke*	Posta adresi	Ülke*	Posta adresi
<b>İtalya</b>	Haier Europe Trading SRL Via De Cristoforis, 12 21100 Varese İTALYA	<b>Fransa</b>	Haier France SAS 3-5 rue des Gravieres 92200 Neuilly sur Seine FRANSA
<b>İspanya</b> <b>Portekiz</b>	Haier Iberia SL Pg. Garcia Faria, 49-51 08019 Barcelona İSPANYA	<b>Belçika-FR</b> <b>Belçika-NL</b> <b>Hollanda</b> <b>Lüksemburg</b>	Haier Benelux SA Anderlecht Route de Lennik 451 BELÇİKA
<b>Almanya</b> <b>Avusturya</b>	Haier Deutschland GmbH Hewlett-Packard-Str. 4 D-61352 Bad Homburg ALMANYA	<b>Polonya</b> <b>Çekya</b> <b>Macaristan</b> <b>Yunanistan</b> <b>Romanya</b> <b>Rusya</b>	Haier Poland Sp. zo.o. Al. Jerozolimskie 181B 02-222 Warszawa POLONYA
<b>Birleşik Krallık</b>	Haier Appliances UK Co.Ltd. One Crown Square Church Street East Woking, Surrey, GU21 6HR BİRLEŞİK KRALLIK		

\*Daha fazla bilgi için lütfen [www.haier-europe.com](http://www.haier-europe.com) web sitesine bakın.

Model bilgileri, <https://eprel.ec.europa.eu/> adresindeki ürün veri tabanında, ürünün üzerine yapıştırılmış ürün etiketinin Model alanında bildirilen model tanımlayıcısını arayarak bulunabilir; ürün veri tabanındaki model bağlantısı, her model tanımlayıcı için aşağıda bulunabilir:



**Haier**