

CANDY

| | |
|---------|--------------------------------|
| ENGLISH | INSTALLATION AND USER'S MANUAL |
| دليل | التركيب والمستخدم |

INSTALLATION AND USER'S MANUAL

CONTENT

| | |
|-----------------------------|----|
| INTRODUCTION | 2 |
| SAFETY PRECAUTION | 2 |
| SPECIFICATION | 2 |
| INSTALLATION (VENT OUTSIDE) | 6 |
| INSTALLATION (VENT INSIDE) | 11 |
| DESCRIPTION OF COMPONENTS | 12 |
| OPERATION | 12 |
| MAINTENANCE | 13 |
| TROUBLESHOOTING | 14 |
| CONFORMITY WITH DIRECTIVES | 14 |
| ENVIRONMENTAL PROTECTION | 15 |

INTRODUCTION

Thank you for choosing this cooker hood.

This instruction manual is designed to provide you with all required instructions related to the installation, use and maintenance of the appliance. In order to operate the unit correctly and safety, please read this instruction manual carefully before installation and usage.

The cooker hood uses high quality materials, and is made with a streamlined design. Equipped with large power electric motor and centrifugal fan, it also provides strong suction power, low noise operation, non-stick grease filter and easy assembly installation.

SAFETY PRECAUTION

Never let the children operate the machine.

The cooker hood is for home use only, not suitable for barbecue, roast shop and other commercial purpose.

The cooker hood and its filter should be clean regularly in order to keep in good working condition.

Clean the cooker hood according to the instruction manual and keep the unit from danger of burning.

Forbid the direct baking from the gas cooker.

Please keep the kitchen room a good convection.

Before connecting this appliance check that the power supply cord is not damaged. A damage supply cord must be replaced by qualified service personnel only.

There shall be adequate ventilation of the room when the range hood is used at the same time as appliances burning gas or other fuels;

the air must not be discharged into a flue that is used for exhausting fumes from appliances burning gas or other fuels;

Regulations concerning the discharge of air have to be fulfilled.

This appliance if not intended for use by persons(including children) with reduced physical, sensory or mental capabilities, or lack of experience and knowledge, unless they have been given supervision or instruction concerning use of the appliance by a person slide for their safety.

Children should be supervised to ensure that they do not play with the appliance.

Do not flambé under the range hood.

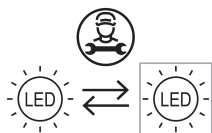
CAUTION: Accessible parts may become hot when used with cooking appliance

- These shall be adequate ventilation of the room when the range hood is used at the same time as appliances burning gas or other fuels(not applicable to appliances that only discharge the air back into the room);
- the details concerning the method and frequency of cleaning.
- there is a fire risk if cleaning is not carried out in accordance with the instructions; - do not flame under the range hood;
- CAUTION: Accessible parts may become hot when used with cooking appliances.

Electrical Shock Hazard

Only plug this unit into a properly earthed outlet. If in doubt seek advice from a suitably qualified engineer.

Failure to follow these instructions can result in death, fire, or electrical shock.



The lamp used in this product is not suitable for use in the lighting of a room.

The purpose of this lamp is to provide illumination for using the product.

Electrical Installation

All installation must be carried out by a competent person or qualified electrician. Before connecting the mains supply ensure that the mains voltage corresponds to the voltage on the rating plate.

Direct Connection

The appliance must be connected directly to the mains using an omnipolar circuit breaker with a minimum opening of 3mm between the contacts.

The installer must ensure that the correct electrical connection has been made and that it complies with the wiring diagram.

The cable must not be bent or compressed.

Regularly check the power plug and power cord for damage. If the supply cord is damaged, it must be replaced by a special cord or assembly available from the manufacturer or its service agent.

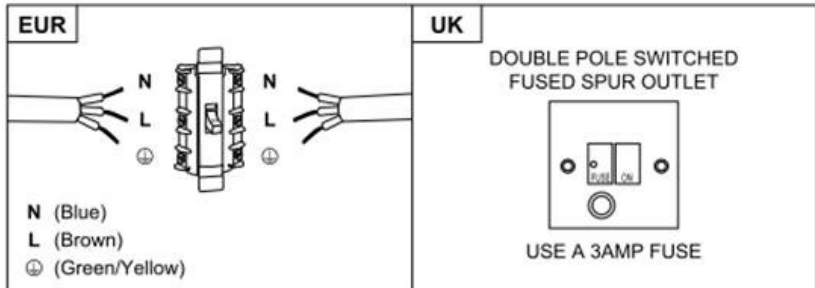
WARNING: This is a Class I appliance and MUST be earthed

This appliance is supplied with a 3 core mains cable coloured as follows:

Brown = L or Live

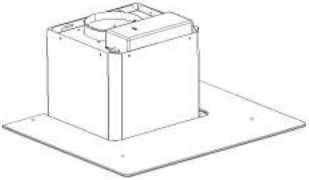

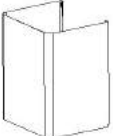


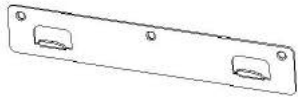



Blue = N or Neutral

Green and Yellow = E or Earth (⊕)



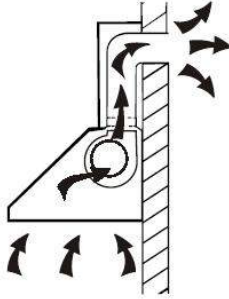
The fuse must be rated at 3 Amps.

Standard Installation Accessories List

| Spec. | Illustration Picture | Qty |
|---|---|-----|
| Casing |  | 1 |
| Upper Chimney |  | 1 |
| Lower Chimney |  | 1 |
| Lower chimney bracket |  | 1 |
| Upper chimney bracket |  | 1 |
| Hanging Board |  | 1 |
| $\phi 8$ rawl plugs $\phi 8 \times \phi 6$ white color |  | 9 |
| Screws ST4.0×30 |  | 9 |
| $\phi 7.2$ screws ST4.0×8 |  | 2 |

INSTALLATION (wall mounting)

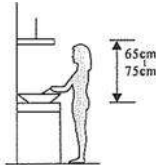
If you have an outlet to the outside, your cooker hood can be connected as below picture by means of an extraction duct (enamel, aluminum, flexible pipe or inflammable material with an interior diameter of 150mm)



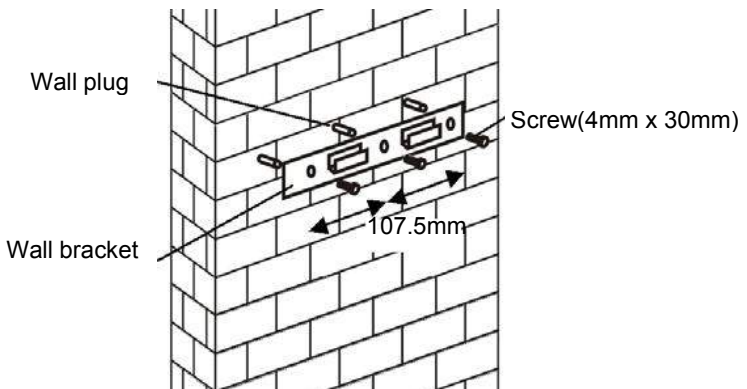
1. Before installation, turn the unit off and unplug it from the outlet.



2. The cooker hood should be placed at a distance of 65~75cm above the cooking plane for best effect.

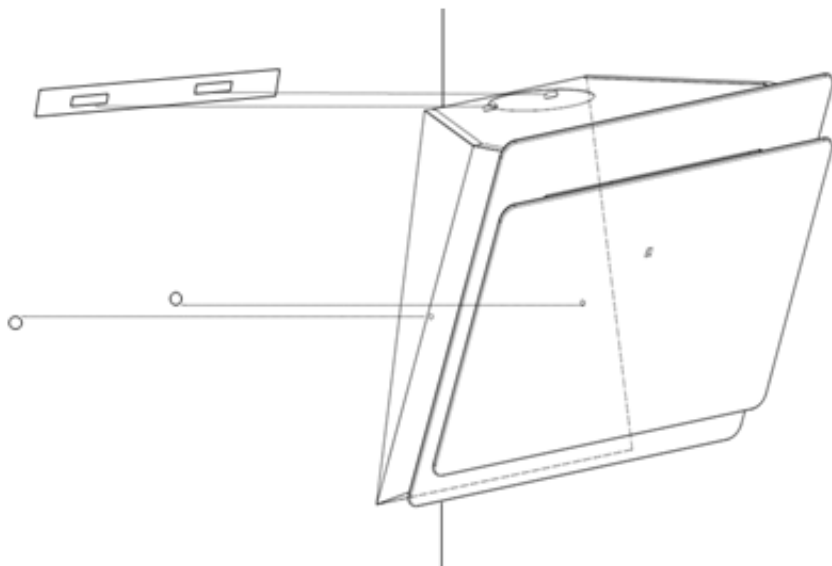


3. Drill 3 x 8mm holes to accommodate the bracket. Screw and tighten the bracket onto the wall with the screws provided.

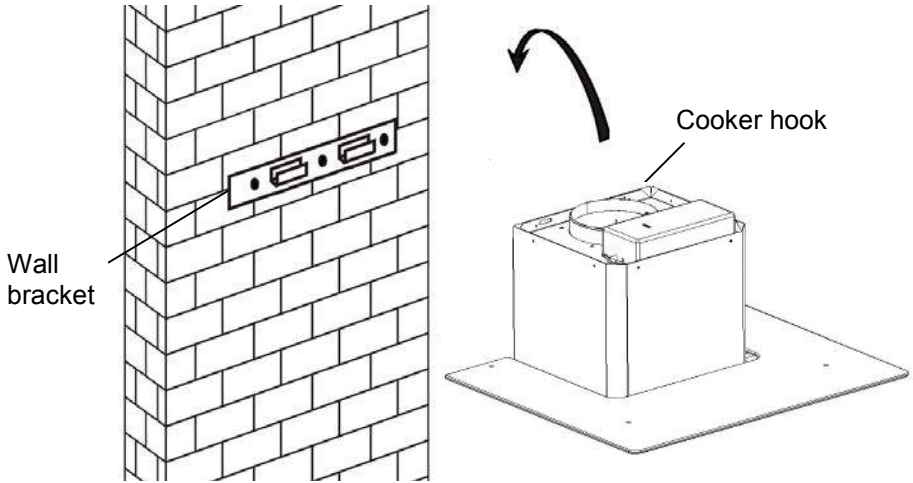


For inclined panel Model

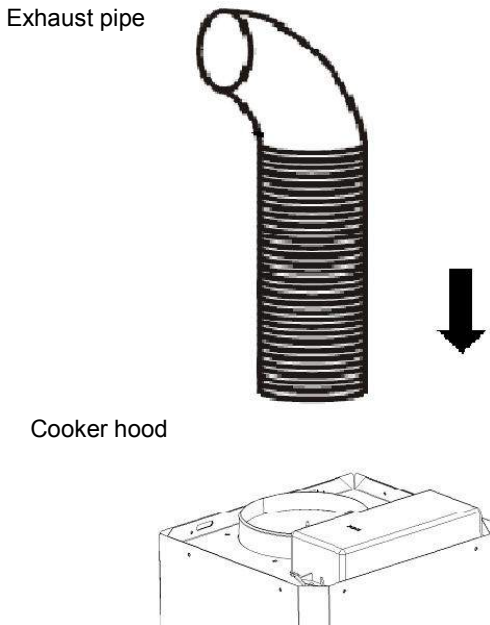
- eed to drill 2x8mm extra holes & fixing screws & screw plugs before installation. Voor schuine modellen



4. Leave up the cooker hood and hang onto the wall bracket hook.

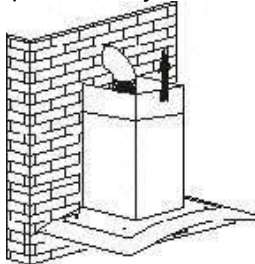


5. Fix the one-way-valve to the air outlet of the cooker hood. Then, attached the exhaust pipe onto the one-way-valve as shown below.

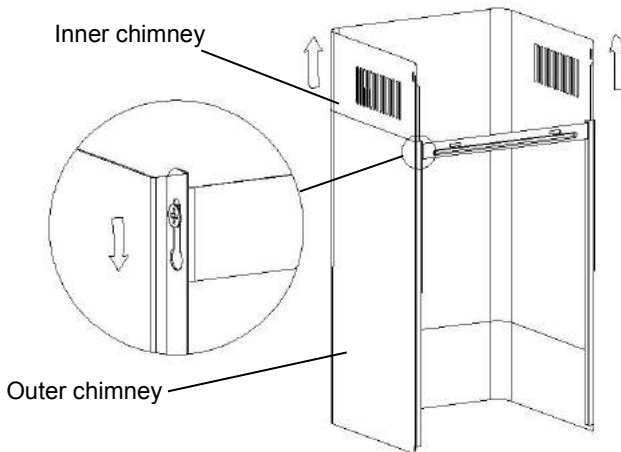


6.

- i. Place the glass in appropriate position on the top the cooker hood.
- ii. Fix with 4 screws and washer. In order to avoid the glass cracking, please do not tighten the screws too strongly.
- i. By Put the inner chimney into outer chimney .Then pulling out the inner chimney upwards. Adjust to reach the height required.

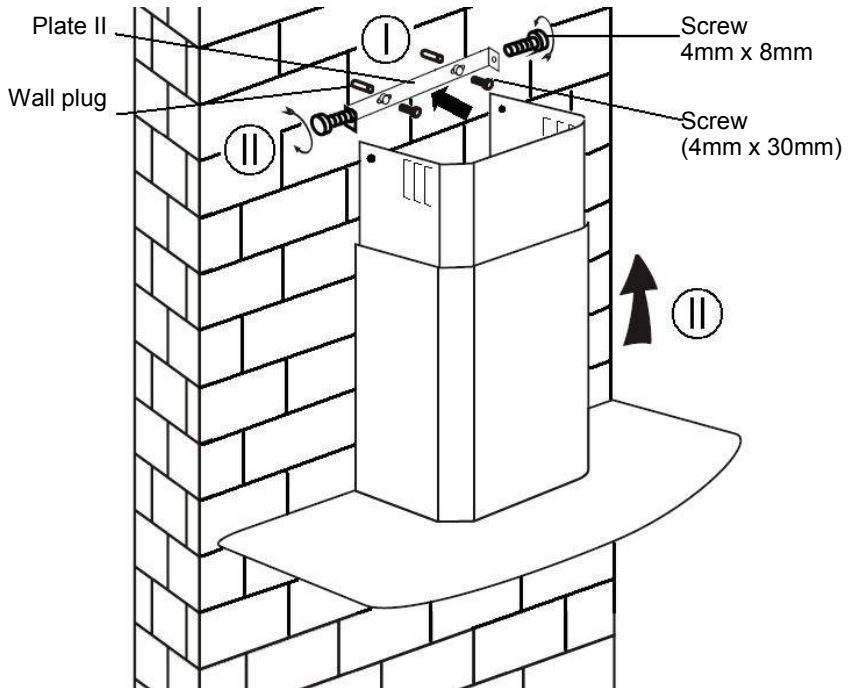


- ii. Sliding the chimney to adjust the chimney height. When the height you required is reached, then hang the fixing hole to the fixing screws as showed in below pictures.



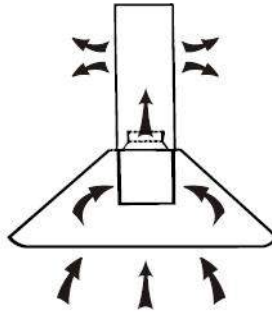
8.

- i. Drill 2 x 8mm holes to accommodate the plate II. Screw and tighten the plate II onto the wall with 2 screws provided.
- ii. Assemble the chimney onto the unit and fix it with 2 screws.

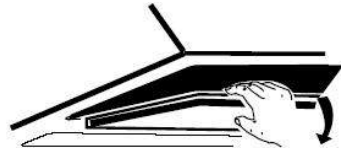
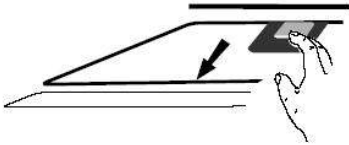


INSTALLATION (VENT INSIDE)

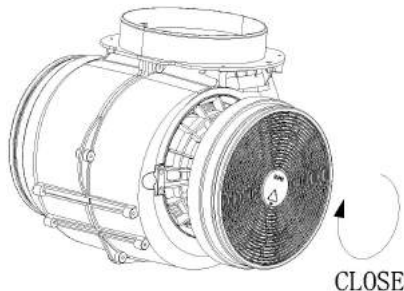
If you do not have an outlet to the outside, exhaust pipe is not required and the installation is similar to the one show in section “INSTALLATION (VENT OUTSIDE)”.



Activated carbon filter can be used to trap odors. In order to install the activated carbon filter, the grease filter should be detached first. Press the lock and pull it downward.



Plug the activated carbon filter into the unit and turn it in clockwise direction. Repeat the same on the other side.



NOTE:

- o *Make sure the filter is securely locked. Otherwise, it would loosen and cause dangerous.*
- o *When activated carbon filter attached, the suction power will be lowere*

DESCRIPTION OF COMPONENTS



OPERATION

Off button 0

It's used for turning off the fan.

Low Speed button 1

It's used for Ventilation on the kitchen. It is suitable for simmering and cooking which do not make much steam.

Medium Speed button 2

Airflow speed is ideally for ventilation in standard cooking operation.

High Speed button 3

When high density of smoke or steam produced, press high-speed button for highest effective ventilation.

NOTE: If Low / Medium / High speed buttons are press at the same time, the unit will only operate at the highest speed.

Light button

MAINTENANCE

Before cleaning switch the unit off and pull out the plug.

I. Regular Cleaning

Use a soft cloth moistened with hand-warm mildly soapy water or household cleaning detergent. Never use metal pads, chemical, abrasive material or stiff brush to clean the unit.

II. Monthly Cleaning for Grease Filter

ESSENTIAL: Clean the filter every month can prevent any risk of fire.

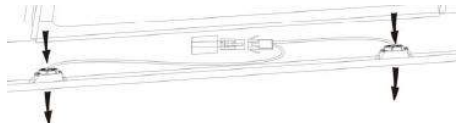
The filter collects grease, smoke and dust..... so the filter is directly affecting the efficiency of the cooker hood. If not cleaned, the grease residue (potential flammable) will saturate on the filter. Clean it with household cleaning detergent.

III. Annual Cleaning for Activated Carbon Filter

Apply SOLELY to unit that installed as a recirculation unit (not vented to the outside). This filter traps odors and must be replaced at least once a year depending on how frequent the cooker hood used.

IV. Changing a light bulb

Remove the screws on the glass, take off the hood glass. Find the bulb that requires replacement, you will find it located in the light fixture which is inside the exposed section of the canopy.



Disconnect the light wiring point and remove the bulb holders and wiring from the hood. Important: It's not possible to replace the bulbs individually, it will be necessary to obtain the bulbs, bulb holders and wiring as a complete part. (LED light: MAX 1.5W)

Fit the replacement bulbs, bulb holders and wiring in the same manners as the originals. Then reconnect the light wiring point.

Refit the hood glass and fasten the glass screws. Make sure the screws are fully tightened.

TROUBLESHOOTING

| Fault | Cause | Solution |
|---------------------------------|--|---|
| Light on, but fan does not work | The fan blade is jammed. | Switch off the unit and repair by qualified service personnel only. |
| | The motor is damaged. | |
| Both light and fan do not work | Halogen light bulb burn. | Replace the bulb with correct rating. |
| | Power cord looses. | Plug in to the power supply again. |
| Serious Vibration of the unit | The fan blade is damaged. | Switch of the unit and repair by qualified service personnel only. |
| | The fan motor is not fixed tightly. | Switch off the unit and repair by qualified service personnel only. |
| | The unit is not hung properly on the bracket. | Take down the unit and check whether the bracket is in proper location. |
| Suction performance not good | Too long distance between the unit and the cooking plane | Readjust the distance to 65-75cm |

CUSTOMER ASSISTANCE SERVICE

If you cannot identify the cause of the operating anomaly, switch off the appliance and contact the Assistance Service.

PRODUCT SERIAL NUMBER. Where can I find it?

It is important you to inform the Assistance Service of your product code and its serial number (a 16 character code which begins with the number 3); this can be found on the guarantee certificate or on the data plate located on the appliance.

It will help to avoid wasted journeys to technicians, thereby (and most significantly) saving the corresponding callout charges.

ENVIRONMENTAL PROTECTION

Waste electrical products should not be disposed of with household waste. Please recycle where facilities exist. Check with your Local Authority or retailer for recycling advice.



This appliance is marked according to the European directive 2012/19/EU on Waste Electrical and Electronic Equipment (WEEE).

By ensuring this product is disposed of correctly, you will help prevent potential negative consequences for the environment and human health, which could otherwise be caused by inappropriate waste handling of this product.

The symbol on the product indicates that this product may not be treated as household waste. Instead it shall be handed over to the applicable collection point for the recycling of electrical and electronic equipment. Disposal must be carried out in accordance with local environmental regulations for waste disposal.

For more detailed information about treatment, recovery and recycling of this product, please contact your local city office, your household waste disposal service or the shop where you purchased the product.

دليل التركيب و المستخدم

المحتويات

| | |
|---------|------------------------------|
| 17..... | مقدمة |
| 17..... | احتياطات السلامة |
| 21..... | التركيب (التركيب على الحائط) |
| 26..... | التركيب (التهوية الداخلية) |
| 27..... | وصف المكونات |
| 27..... | التشغيل |
| 28..... | الصيانة |
| 29..... | استكشاف الأعطال |
| 29..... | خدمة مساعدة العملاء |
| 30..... | الحماية البيئية |

نشكرك على اختيار مدخنة موقد الطهي هذه.

صُمم دليل التعليمات هذا ليقدم لك كافة التعليمات المتعلقة بتركيب الجهاز واستخدامه وصيانته. من أجل تشغيل الوحدة بشكل صحيح وبأمان، اقرأ دليل التعليمات هذا بعناية قبل التركيب والاستخدام. تتميز مدخنة موقد الطهي باستخدامها لمواد عالية الجودة وتصميمها الانسيابي. كما أنها مزودة بموتور كهربائي كبير وقوي ومروحة تعمل بالتردد المركزي، وتوفر أيضاً قوة امتصاص كبيرة، مع انخفاض ضوضاء التشغيل، وبها مرشح شحوم لا يسمح بالالتصاق فضلاً عن سهولة التركيب.

احتياطات السلامة

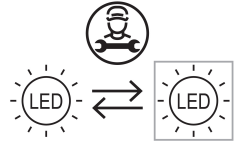
- لا تترك الأطفال أبداً يشغلون الجهاز.
- تُخصص مدخنة موقد الطهي للاستخدام المنزلي فقط، وغير مناسبة لمعدات الباربيكيو ومتاجر المقليات (الروست) والأغراض التجارية الأخرى.
- يجب تنظيف مدخنة موقد الطهي والفلتر الخاص بها بانتظام من أجل الحفاظ عليها في حالة عمل جيدة.
- نظّف مدخنة موقد الطهي وفقاً لدليل التعليمات وحافظ على الوحدة من خطر الاحتراق.
- يحظر عمل خبز مباشر من موقد الغاز. الرجاء المحافظة على انتقال الحرارة بصورة جيدة من غرفة المطبخ.
- قبل توصيل هذا الجهاز تحقق من أن سلك تغذية الطاقة غير تالف. يجب استبدال سلك الطاقة التالف بواسطة فني خدمة مؤهل فقط.
- ينبغي وجود تهوية كافية في الغرفة عند استخدام مدخنة الموقد في نفس وقت تشغيل الجهاز الذي يحرق الغاز أو وقود آخر؛
- يجب عدم تصريف الهواء إلى أنبوب مدخنة تمر به أبخرة تمر من أجهزة تعمل بحرق الغاز أو وقود آخر.
- يجب استيفاء القواعد المتعلقة بتصريف الهواء.
- هذا الجهاز غير مخصص للاستخدام من قبل الأشخاص (بما فيهم الأطفال) ذوي القدرات البدنية أو الحسية أو العقلية المحدودة أو الأشخاص عديمي الخبرة والمعرفة، إلا إذا تم الإشراف عليهم وإعطائهم التعليمات بشأن استخدام الجهاز من شخص مسؤول عن سلامتهم.
- ينبغي أن يخضع الأطفال للإشراف لضمان عدم استخدامهم لهذا الجهاز في اللعب.
- لا تشعل ناراً أسفل مدخنة موقد الطهي.
- تنبيه: قد تصبح الأجزاء سهلة الوصول ساخنة عند الاستخدام مع جهاز الطهي.

خطر الصدمة الكهربائية

- اقبس هذه الوحدة في مأخذ مناسب متصل بالأرض. إذا كنت متشككًا، فاطلب النصيحة من مهندس مؤهل على نحو مناسب.
- قد يؤدي الإخفاق في اتباع هذه التعليمات إلى الوفاة أو نشوب حريق أو التعرض لصدمة كهربائية.

- يجب أن تكون هذه التهوية كافية للغرفة عند استخدام غطاء المدى في نفس المكان وقت الأجهزة التي تحرق الغاز أو أنواع الوقود الأخرى (لا تنطبق على الأجهزة التي تفرغ الهواء مرة أخرى فقط إلى الغرفة) ؛

- التفاصيل المتعلقة بطريقة وتواتر التنظيف
- هناك خطر نشوب حريق إذا لم يتم التنظيف وفقًا للتعليمات ؛
- لا تحترق تحت غطاء المحرك ؛
- تنبيه: قد تصبح الأجزاء التي يمكن الوصول إليها ساخنة عند استخدامها مع أجهزة الطهي



المصباح المستخدم في هذا المنتج غير مناسب للاستخدام في إضاءة الغرفة. الغرض من هذا المصباح هو توفير الإضاءة لاستخدام المنتج.

التركيبات الكهربائية

يجب أن تتم جميع عمليات التثبيت بواسطة شخص مختص أو مؤهل عامل الكهرباء.

قبل توصيل التيار الكهربائي تأكد من أن التيار الكهربائي الجهد يتوافق مع الجهد على لوحة التصنيف.

اتصال مباشر

يجب أن يكون الجهاز متصلاً مباشرة بالتيار الكهربائي باستخدام قاطع الدائرة متعدد الأقطاب مع افتتاح الحد الأدنى من 3mm بين الاتصالات.

يجب على المثبت التأكد من أن الاتصال الكهربائي الصحيح لديه أحرز وأنه يتوافق مع مخطط الأسلاك.

يجب ألا يكون الكابل مثنيًا أو مضغوطًا.

تحقق بانتظام من قابس الطاقة وسلك الطاقة للضرر.

في حالة تلف سلك الإمداد ، يجب استبداله بسلك خاص أو التجميع المتاحة من الشركة المصنعة أو وكيل خدماتها.

تحذير: هذا جهاز Class I ويجب أن يكون مؤرضًا

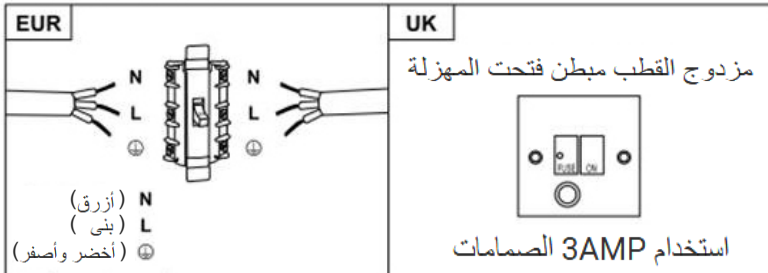
هذا الجهاز مزود بكابلات التيار الكهربائي 3 النواة الملونة

يتبع:

بنى = L أو حي

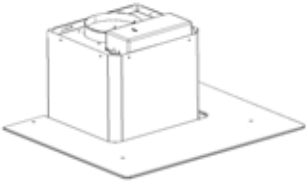

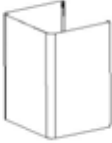






أزرق = N أو محايد

أخضر وأصفر = E أو أرض



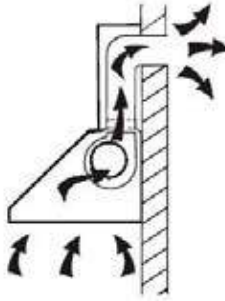
يجب تصنيف الصمامات في 3 أمبير.

فائمة ملحقات التركيب القياسية

| الكمية | صورة توضيحية | المواصفات. |
|--------|---|---|
| 1 |  | الحاوية |
| 1 |  | عمود المدخنة العلوي |
| 1 |  | عمود المدخنة السفلي |
| 1 |  | كتيفة عمود المدخنة السفلي |
| 1 |  | كتيفة عمود المدخنة العلوي |
| 1 |  | لوحة التعليق |
| 9 |  | سدادات راؤول قطر 8 قطر 8 × قطر 6 بلون أبيض |
| 9 |  | براغي ذاتية الثقب 30×4.0 |
| 2 |  | براغي بقطر 7.2 ذاتية الثقب 8×4.0 |

التركيب (التركيب على الحائط)

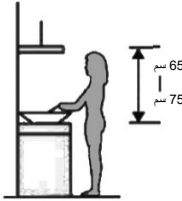
إذا كان لديك مخرج إلى الخارج، فيمكن توصيل مدخنة موقد الطهي كما في الصورة التالية باستخدام أنبوب إخراج (مصنوع من الإينامل أو الألمونيوم أو أنبوب مرن أو مادة غير قابلة للاشتعال بقطر داخلي 150 مم)



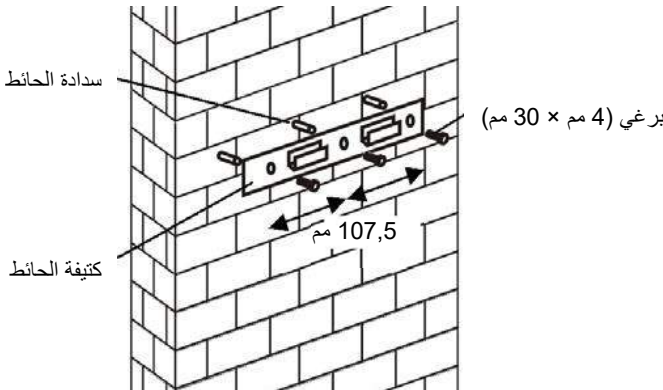
1. قبل التركيب، أوقف تشغيل الوحدة، وافصل قايستها عن المأخذ.



2. يجب وضع مدخنة موقد الطهي على مسافة 65~75 سم فوق مسطح الطهي لتحقيق أفضل أداء.

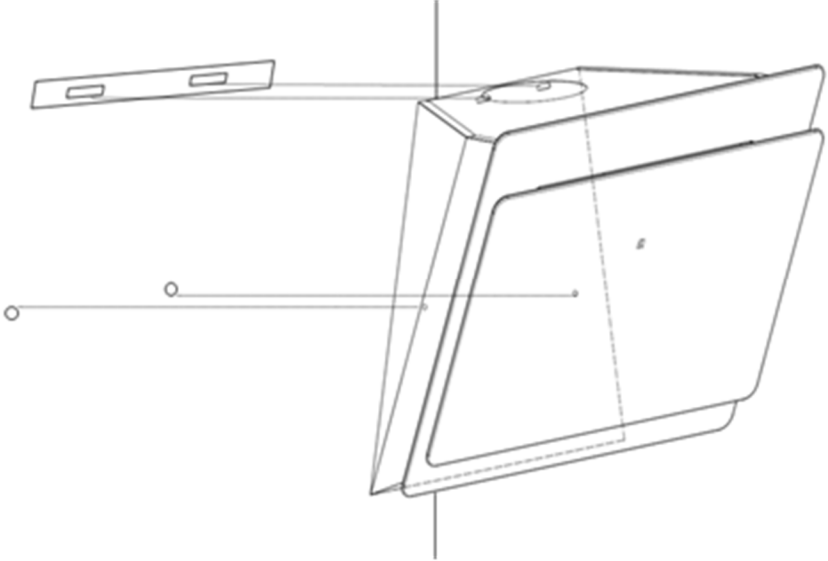


3. اثقب فتحات 3 × 8 مم لاستيعاب الكتيفة. اربط وتثبيت الكتيفة في الحائط باستخدام البراغي المرفقة.

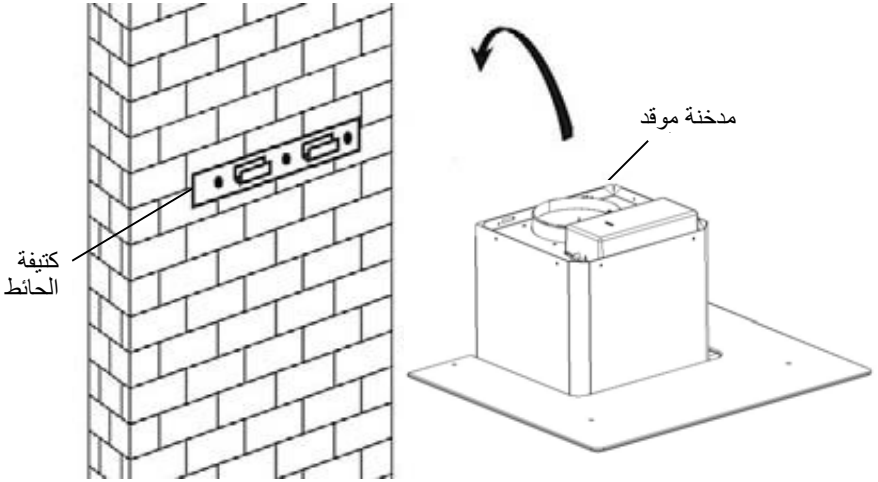


بالنسبة للطراز بلوحة مائلة

- قم بعمل ثقوب 8 × 2 مم إضافية وثبت البراغي وسدادات البراغي قبل التركيب.
Voor schuine modellen

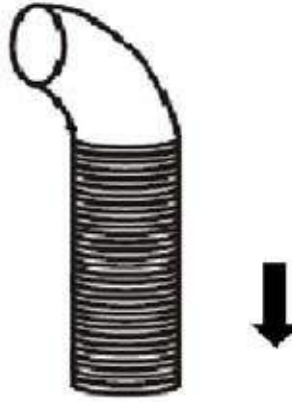


4. ارفع مدخنة موقد الطهي وعلقها في خطاف كتيفة الحائط.



5. ثبّت الصمام من اتجاه واحد في مخرج الهواء بمدخنة موقد الطهي. بعد ذلك، قم بتركيب ماسورة العادم في الصمام من اتجاه واحد كما هو موضح أدناه.

ماسورة العادم

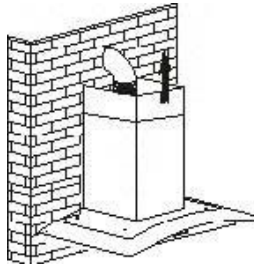


مدخنة موقد الطهي

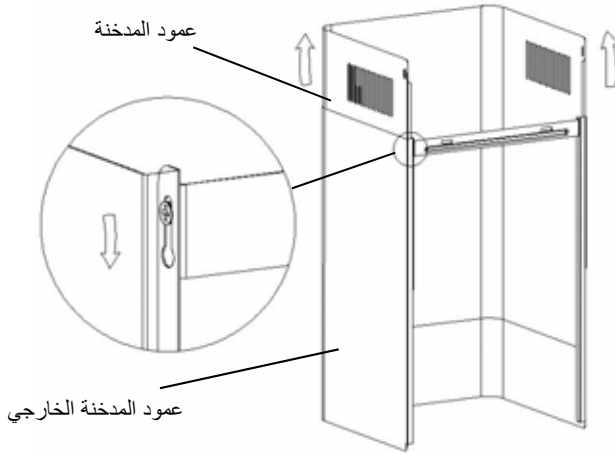


6.

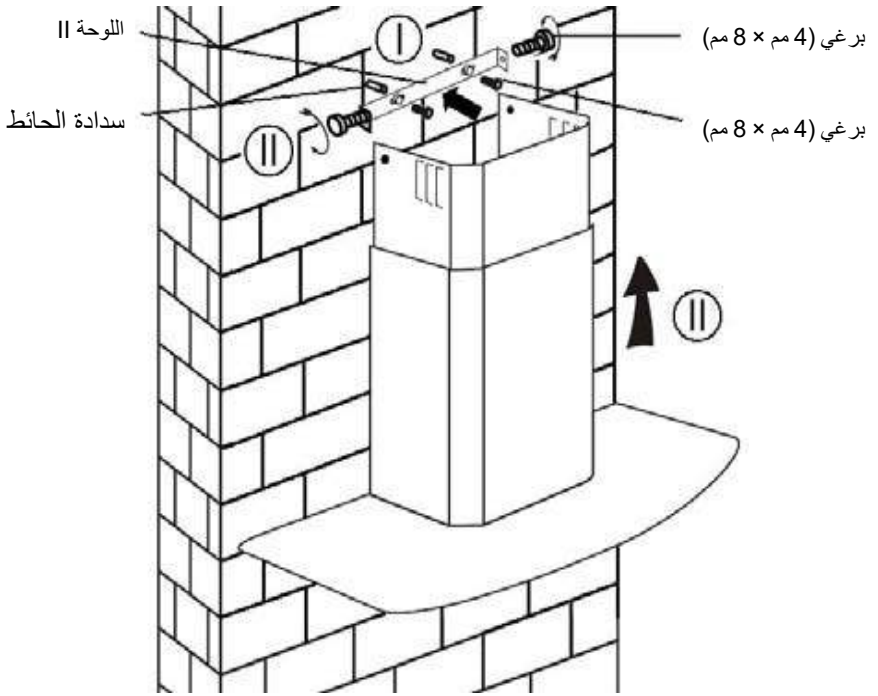
- i. ضع الزجاج في موضع مناسب أعلى مدخنة موقد الطهي.
- ii. ثبته باستخدام 4 براغي وفلكة. من أجل تجنب تشقق الزجاج، الرجاء عدم ربط البراغي بقوة مفرطة.
- i. ضع عمود المدخنة الداخلي في عمود المدخنة الخارج. واسحب عمود المدخنة الداخلي لأعلى. اضبط للوصول إلى الارتفاع المطلوب.



.ii. تحريك عمود المدخنة لضبط ارتفاعه. عند الوصول إلى الارتفاع المطلوب، قم بتعليقه في فتحة التثبيت لتثبيت البراغي كما هو موضح في الصور أدناه.

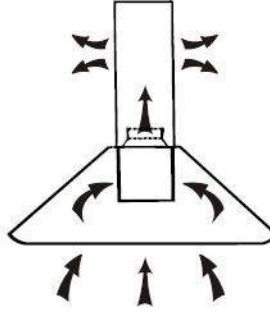


- i. اثقب فتحات 2 × 8 مم لاستيعاب اللوحة ii. اربط وثبت اللوحة ii في الحائط باستخدام البراغي وسدادات البراغي المرفقة.
- ii. قم بتجميع عمود المدخنة في الوحدة وثبتها باستخدام برغيين.



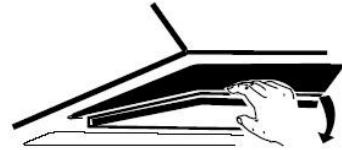
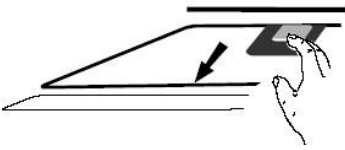
التركيب (التهوية الداخلية)

إذا لم يتوفر لك منفذ تصريف للخارج، فإن أنبوب العادم غير مطلوب يكون التركيب مماثلاً للإجراء الموضح في القسم "التركيب (التهوية الخارجية)".

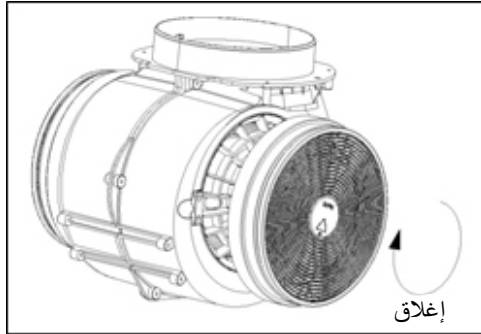


يمكن استخدام فلتر الكربون المنشط لسحب الروائح.

من أجل تركيب فلتر الكربون المنشط، يجب أولاً إزالة فلتر الشحوم. اضغط على القفل واسحبه لأسفل.



أدخل فلتر الكربون المنشط في الوحدة وأدره في اتجاه عقارب الساعة. كرر الإجراء نفسه على الجانب الآخر.




ملاحظة:


- تأكد من قفل الفلتر بإحكام. خلاف ذلك، قد يتدلى ويشكل خطورة.
- عند تركيب فلتر الكربون المنشط، سوف تنخفض قوة الامتصاص.




التشغيل

زر إيقاف التشغيل 0
يُستخدم إيقاف تشغيل المروحة.

1 زر سرعة منخفضة 
يُستخدم لتهوية المطبخ. وهو مناسب لأعمال التخمير والطهي التي لا تصدر الكثير من البخار.

2 زر سرعة متوسطة 
تعتبر سرعة تدفق الهواء مناسبة للتهوية في أعمال الطهي القياسية.

3 زر سرعة عالية 
في حالة خروج بخار أو دخان عالي الكثافة، اضغط على زر سرعة عالية للحصول على أعلى تهوية فعالة.

ملاحظة: في حالة الضغط على أزرار سرعة منخفضة/متوسطة/عالية في نفس الوقت، فسوف تعمل الوحدة بأعلى سرعة فقط.

زر المصباح 

قبل التنظيف، أوقف تشغيل الوحدة وانزع القابض.

I. التنظيف المنتظم

استخدم قطعة قماش ناعمة مرطبة ومياه دافئة بصابون معتدل أو منظف للأغراض المنزلية. تجنب مطلقاً استخدام لبادات معدنية أو مواد كيميائية أو كاشطة أو فرشاة صلبة لتنظيف الوحدة.

II. التنظيف الشهري لفلتر الشحوم

مهم بشكل أساسي: احرص على تنظيف الفلتر كل شهر؛ وذلك لتفادي أي خطر لنشوب حريق.

يجمع الفلتر الشحوم والدخان والغبار لذا فإنه يؤثر مباشرة على كفاءة مدخنة موقد الطهي. في حالة عدم تنظيفه، فإن بقايا الشحوم (محتملة الاشتعال) سوف تسد الفلتر. نظفه باستخدام منظف للأغراض المنزلية.

III. التنظيف السنوي لفلتر الكربون النشط

ينطبق هذا الأمر فقط على الوحدة التي تم تركيبها كوحدة إعادة تدوير (عدم تهويتها للخارج). يمتص هذا الفلتر الروائح ويجب استبداله مرة كل سنة على الأقل تبعاً لمدى تكرار استخدام مدخنة موقد الطهي.

IV. تنظيف مصباح الإضاءة

بادر بفك البراغي على الزجاج، لنزع الزجاج. ابحث عن المصباح الذي يلزم استبداله، سوف تجده في تركيبية الإضاءة الموجودة في داخل الجزء المكشوف للمظلة.



افصل نقطة توصيل سلك الإضاءة وأزل حاملات المصباح والأسلاك من المدخنة. مهم: ليس من الممكن استبدال المصابيح وحدها، بل من الضروري الحصول على المصابيح وحاملات المصابيح والأسلاك كجزء متكامل. (مصباح LED: أقصى قدرة 1.5 وات)

قم بتركيب المصابيح البديلة وحاملات المصابيح والأسلاك بنفس الطريقة مثل المصابيح الأصلية. ثم أعد توصيل نقطة أسلاك الإضاءة.

أعد تركيب زجاج المدخنة وثبته باستخدام براغي الزجاج. تأكد من ربط المسامير بإحكام.

| العطل | السبب | الحل |
|---|--|---|
| المصباح يضيء، ولكن المروحة لا تعمل | شفرة المروحة محشورة. | أوقف تشغيل الوحدة وأصلحها بواسطة فني خدمة مؤهل فقط. |
| | الموتور تالف. | |
| كلُّ من الإضاءة والمروحة لا يعملان. | مصباح إضاءة الهالوجين محترق. | استبدل المصباح بآخر من نفس الفئة. |
| | سلك الطاقة مفصول. | قم بالتوصيل بمصدر الطاقة مرة أخرى. |
| اهتزاز خطير للوحدة. | شفرة المروحة تالفة. | أوقف تشغيل الوحدة وأصلحها بواسطة فني خدمة مؤهل فقط. |
| | لم يتم تثبيت موتور المروحة بإحكام. | أوقف تشغيل الوحدة وأصلحها بواسطة فني خدمة مؤهل فقط. |
| | لم يتم تعليق الوحدة بشكل صحيح على الكتيفة. | أنزل الوحدة وافحص ما إذا كانت الكتيفة في مكان صحيح أم لا. |
| | المسافة طويلة للغاية بين الوحدة ومسطح الطهي. | أعد ضبط المسافة إلى 65-75 سم |

خدمة مساعدة العملاء

إذا لم تتمكن من معرفة سبب التشغيل غير العادي، أوقف تشغيل الجهاز واتصل بخدمة المساعدة.

الرقم التسلسلي للجهاز. أين يمكنني العثور عليه؟

من المهم أن تخبر خدمة المساعدة برمز المنتج ورقمه التسلسلي (رمز مكون من 16 حرفاً يبدأ بالرقم 3)؛ ويمكن العثور عليه في شهادة الضمان أو لوحة البيانات الموجودة على الجهاز. سوف يساعد في تجنب تضيق الوقت في رحلات إلى الفنيين، ومن ثم (والأهم) يوفر مصروفات الاستدعاء المقابلة.



يجب عدم التخلص من المنتجات الكهربائية مع النفايات المنزلية. الرجاء إعادة التدوير في أماكن وجود المنشآت المختصة لذلك. افحص مع السلطات المحلية أو تاجر التجزئة بشأن إعادة تدوير الجهاز.

وُسم هذا الجهاز بمطابقته للتوجيه الأوروبي رقم EU/19/2012 بخصوص نفايات المعدات الكهربائية والإلكترونية (WEEE).

من خلال ضمان التخلص من هذا المنتج بشكل صحيح، سوف تساعد في تجنب العواقب على البيئة وصحة الإنسان، والتي قد تنجم بسبب معالجة النفايات غير المناسبة لهذا المنتج.

يشير الرمز على المنتج أنه ينبغي عدم معاملة هذا المنتج كنفايات منزلية. بدلاً من ذلك يجب تسليمه إلى نقطة تجميع مخصصة لإعادة تدوير المعدات الكهربائية والإلكترونية. ويجب تنفيذ التخلص وفقاً للوائح البيئية المحلية للتخلص من النفايات.

لمزيد من المعلومات حول المعالجة والاسترداد وإعادة التدوير لهذا المنتج، الرجاء الاتصال بمكتب المدينة المحلي، أو خدمة التخلص من النفايات المنزلية لديك أو المتجر الذي اشتريته منه المنتج.