

Príručka
používateľa
Práčka

HW90-BP14357U1

SK

Haier

Ďakujeme, že ste si kúpili spotrebič značky Haier.

Pred použitím tohto spotrebiča si pozorne prečítajte tento návod. Pokyny obsahujú dôležité informácie, ktoré vám pomôžu využiť svoj spotrebič čo najlepšie, a zaistiť bezpečnú a správnu inštaláciu, používanie a údržbu.

Túto príručku uchovávajte na vhodnom mieste, aby ste si v nej mohli vyhľadať potrebné rady a zaistiť bezpečné a správne používanie spotrebiča.

Ak spotrebič predáte spotrebič, odovzdáte inej osobe alebo ho necháte po odšťahovaní v pôvodnej domácnosti, uistite sa, že ste s ním nechali aj túto príručku, aby sa nový majiteľ mohol oboznámiť so spotrebičom a bezpečnostnými upozorneniami.

Legenda



Upozornenie! – Dôležité bezpečnostné informácie



Všeobecné informácie a rady



Informácie o životnom prostredí



Likvidácia

Pomôžte chrániť životné prostredie a ľudské zdravie. Obal vložte do príslušných nádob na recykláciu. Pomôžte recyklovať odpad z elektrických a elektronických spotrebičov. Spotrebiče označené týmto symbolom nelikvidujte spolu s komunálnym odpadom. Spotrebič odovzdajte v miestnom stredisku na recykláciu alebo kontaktujte miestny úrad.



UPOZORNENIE!

Nebezpečenstvo zranenia alebo udusenía!

Odpojte spotrebič od elektrickej siete. Odpojte elektrický napájací kábel a zlikvidujte ho. Odstráňte západku dvierok, aby ste zabránili uzavretiu detí a domácich zvierat v spotrebiči.

1- Bezpečnostné informácie	4
2- Opis produktu	7
3- Ovládací panel	8
4- Programy	12
5- Spotreba	12
6- Každodenné používanie	14
7- Aplikácia hOn	18
8- Ekologické pranie	22
9- Starostlivosť a čistenie	23
10- Riešenie problémov	26
11- Inštalácia	29
12- Technické údaje	33
13- Služby pre zákazníkov	34

Pred prvým zapnutím spotrebiča si prečítajte nasledujúce bezpečnostné odporúčania!



UPOZORNENIE!

Pred prvým použitím

- ▶ Uistite sa, že pri preprave nedošlo k poškodeniu.
- ▶ Uistite sa, že sú odstránené všetky prepravné skrutky.
- ▶ Odstráňte všetky obaly a uchovávajte ich mimo dosahu detí.
- ▶ Pri manipulácii so spotrebičom musia vždy spolupracovať aspoň dve osoby, pretože je ťažký.

Každodenné používanie

- ▶ Deti staršie ako 8 rokov a osoby s obmedzenými fyzickými, zmyslovými alebo duševnými schopnosťami alebo s nedostatkom skúseností a vedomostí môžu používať tento spotrebič, ak sú pod dohľadom alebo dostali pokyny týkajúce sa bezpečného používania spotrebiča a ak rozumejú možným rizikám.
- ▶ Uchovávajte mimo dosahu spotrebiča deti mladšie ako 3 roky, pokiaľ nie sú neustále pod dohľadom.
- ▶ Deti sa so spotrebičom nesmú hrať.
- ▶ Nedovoľte, aby sa deti alebo domáce zvieratá priblížili k spotrebiču, kým sú otvorené dvierka.
- ▶ Pracie prostriedky skladujte mimo dosahu detí.
- ▶ Zatiahnite zipsy, zašite voľné nite a dávajte pozor na malé predmety, aby ste zabránili zamotaniu bielizne. Podľa potreby použite vhodné vrečko alebo sieťku.
- ▶ Nedotýkajte sa spotrebiča ani ho nepoužívajte, keď ste naboso, máte mokré alebo vlhké ruky alebo nohy.
- ▶ Spotrebič počas prevádzky ani po nej nezakrývajte ani neumiestňujte do výklenkov, aby sa mohla uvoľňovať a odparovať vlhkosť.
- ▶ Na vrch spotrebiča nekladte ťažké predmety ani zdroje tepla alebo vlhkosti.
- ▶ V tesnej blízkosti spotrebiča nepoužívajte ani neskladujte horľavé čistiace prostriedky ani pracie prostriedky a prášky.
- ▶ V blízkosti spotrebiča nepoužívajte horľavé spreje.
- ▶ V spotrebiči neperte žiadne odevy ošetrované rozpúšťadlami bez toho, aby ste ich predtým vysušili a vyvetrali na vzduchu.



UPOZORNENIE!

Každodenné používanie

- ▶ Neodstraňujte ani nevsúvajte elektrickú zástrčku do sieťovej zásuvky v prítomnosti horľavého plynu.
- ▶ Penovú gumu ani špongiové materiály neperte v horúcej vode.
- ▶ Neperte bielizeň zašpinenú múkou.
- ▶ Neotvárajte zásuvku na prací prostriedok počas žiadneho cyklu prania.
- ▶ Počas prania sa nedotýkajte dvierok, pretože sú horúce.
- ▶ Neotvárajte dvierka, ak je hladina vody viditeľne nad okienkom dvierok.
- ▶ Dvierka neotvárajte násilne. Dvierka sú vybavené samoblokovacím zariadením a otvoria sa krátko po ukončení prania.
- ▶ Spotrebič vypnite po každom programe prania a pred vykonaním akejkoľvek bežnej údržby, spotrebič odpojte od elektrického napájania, aby ste ušetrili elektrickú energiu a z bezpečnostných dôvodov.
- ▶ Pri vyťahovaní zástrčky elektrického kábla spotrebiča držte zástrčku, nie kábel.

Údržba/čistenie

- ▶ Ak čistenie a údržbu vykonávajú deti, uistite sa, že sú pod dohľadom.
- ▶ Pred vykonaním akejkoľvek bežnej údržby odpojte spotrebič od elektrického napájania.
- ▶ Ak sa spotrebič nepoužíva, udržiavajte spodnú časť otvoru čistú, dvierka a zásuvku na prací prostriedok nechajte pootvorené, aby ste predišli zápachu.
- ▶ Na čistenie spotrebiča nepoužívajte prúd vody ani pary.
- ▶ Ak je elektrický napájací kábel poškodený, musí ho vymeniť výrobca, jeho servisný zástupca alebo osoby s podobnou kvalifikáciou, aby sa predišlo nebezpečenstvu.
- ▶ Nepokúšajte sa opraviť spotrebič sami. V prípade opravy kontaktujte náš zákaznícky servis.
- ▶ Zo spotrebiča vyberte všetky cudzie predmety, ako sú kovové predmety, chemikálie, krehké predmety, sviečky, zapalovače, cigarety atď.

Inštalácia

- ▶ Spotrebič by mal byť umiestnený na dobre vetranom mieste. Uistite sa, že miesto inštalácie umožňuje úplné otvorenie dvierok.
- ▶ Spotrebič nikdy neinštalujte vonku na vlhkom mieste ani v oblasti, ktorá môže byť náchylná na únik vody, napríklad pod umývadlom ani v jeho blízkosti. V prípade úniku vody vypnite elektrické napájanie a nechajte spotrebič normálne vyschnúť.



UPOZORNENIE!

Inštalácia

- ▶ Spotrebič inštalujte alebo používajte len vtedy, keď je teplota prostredia vyššia než 5 °C.
 - ▶ Neumiestňujte spotrebič priamo na koberec ani blízko steny alebo nábytku.
 - ▶ Spotrebič neinštalujte na priamom slnečnom svetle ani v blízkosti zdrojov tepla (napr. kachle, ohrievače).
 - ▶ Uistite sa, že sa informácie o elektrickom napájaní na typovom štítku zhodujú s údajmi napájania zo siete. Ak nie, požiadajte o pomoc elektrikára.
 - ▶ Nepoužívajte adaptéry s viacerými zásuvkami ani predlžovacie káble.
 - ▶ Uistite sa, že sa používa iba dodaný elektrický napájací kábel a súprava hadíc.
 - ▶ Dbajte na to, aby nedošlo k poškodeniu elektrického kábla ani zástrčky. Ak je kábel poškodený, dajte ho vymeniť elektrikárovi.
 - ▶ Na napájanie použite samostatnú uzemnenú zásuvku, ktorá bude po inštalácii ľahko prístupná. Tento spotrebič musí byť uzemnený.
- Len pre Spojené kráľovstvo:** Napájací kábel spotrebiča je vybavený 3-vodičovou (uzemňujúcou) zástrčkou, ktorá je vhodná pre štandardnú 3-vodičovú (uzemnenú) zásuvku. Nikdy neodrezávajte ani neodstraňujte tretí kolík (uzemnenie). Po nainštalovaní spotrebiča by mala byť zástrčka prístupná.
- ▶ Uistite sa, že hadicové spoje a prípojky sú pevné a nedochádza k úniku.

Určené použitie

Tento spotrebič je určený len na pranie bielizne vhodnej na pranie v práčke. Vždy postupujte podľa pokynov uvedených na etikete každého odevu. Je určený výhradne na použitie v domácnosti, v interiéri. Nie je určený na komerčné ani priemyselné použitie.

Zmeny alebo úpravy spotrebiča nie sú povolené. Neúmyselné použitie môže spôsobiť nebezpečenstvo a stratu všetkých nárokov na záruku a zodpovednosť.



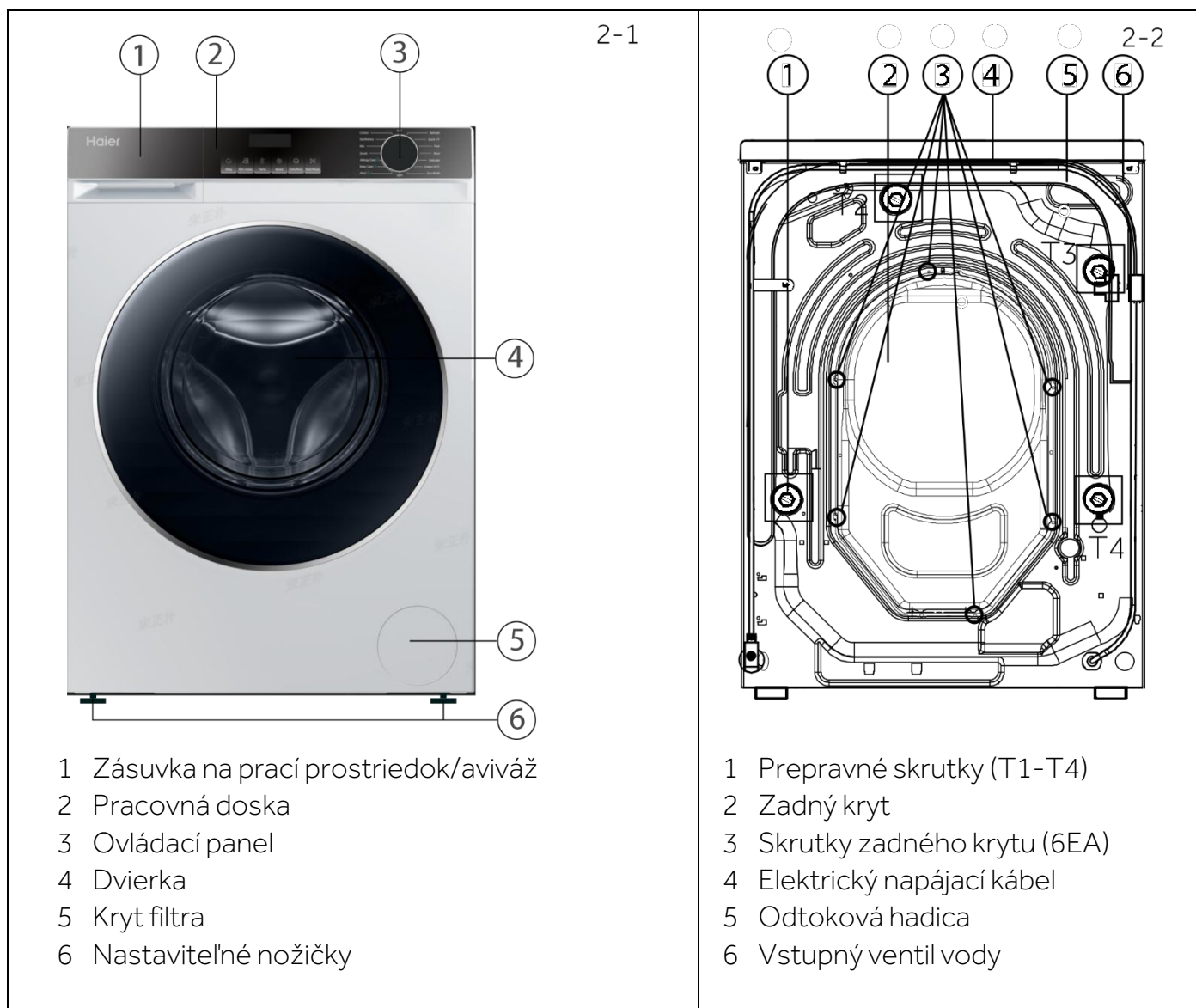
Poznámka:

Z dôvodu technických zmien a rôznych modelov sa ilustrácie v nasledujúcich kapitolách môžu líšiť od vášho modelu.

2.1 Obrázok spotrebiča.

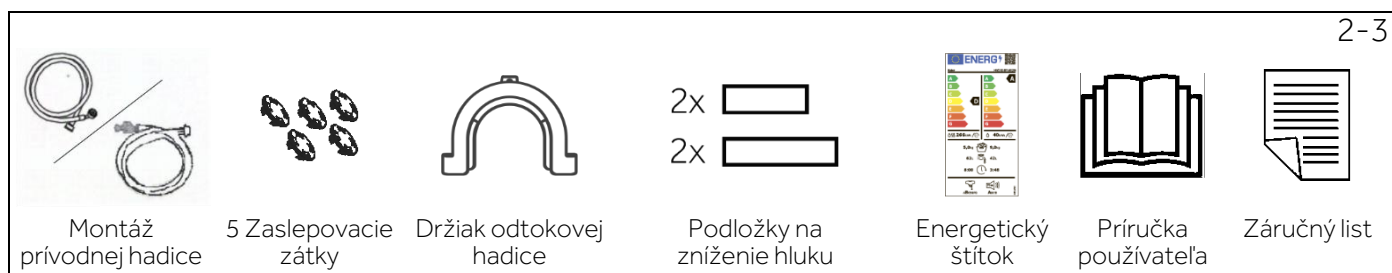
Pohľad spredu (obr. 2-1):

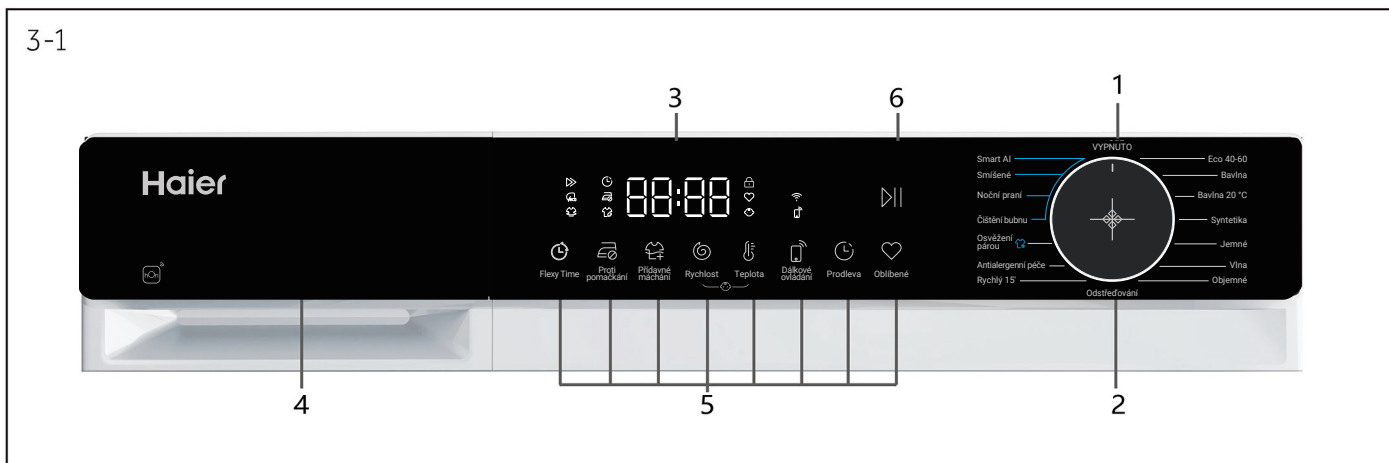
Zadná strana (obr. 2-2):



2.2 Príslušenstvo

Skontrolujte príslušenstvo a literatúru podľa tohto zoznamu (obr. 2-3):





- 1 VYPNÚŤ
 - 2 Volič programu
 - 3 Displej
 - 4 Zásuvka na prací prostriedok/aviváž
 - 5¹⁾ Funkčné tlačidlá
 - 6 Tlačidlo Štart/Pozastaviť
- 1) Ikona displeja je dotyková oblasť.

i Poznámka: Zvukový signál

V ďalších prípadoch zaznie zvukový signál:

- ▶ pri stlačení tlačidla
- ▶ v prípade porúch
- ▶ na konci programu
- ▶ pri výbere programu

Zvukový signál sa môže v prípade potreby zrušiť: pozri KAŽDODENNÉ POUŽÍVANIE.

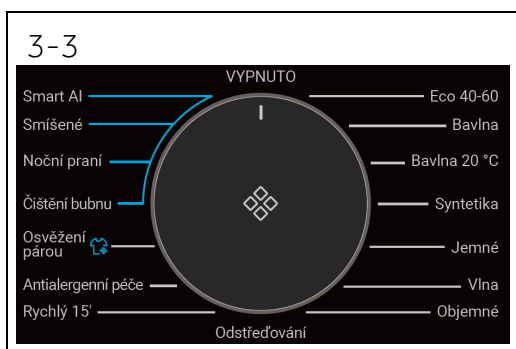


3.1 VYPNÚŤ

Spotrebič zapnete otočením gombíka do ľubovoľnej polohy (okrem polohy VYPNUTÉ). Otočením gombíka do polohy VYPNUTÉ spotrebič vypnete (obr. 3-2).

i Poznámka: Vypnutie

Bez pripojenia Wi-Fi sa zapnutý spotrebič automaticky vypne, ak sa neaktivuje do 2 minút pred spustením programu alebo na konci programu. Pri pripojení Wi-Fi bude doba čakania trvať 24 hodín.



3.2 Volič programu

Otáčaním gombíka (obr. 3-3) je možné zvoliť jeden z 15 programov (ovládač vypnutia nie je súčasťou výbavy).

3.3 Displej

Na displeji (obr. 3-4) sa zobrazujú nasledujúce informácie:

- ▶ Doba prania
- ▶ Oneskorenie ukončenia
- ▶ Kódy chýb a servisné informácie
- ▶ Zobrazenie symbolov
- ▶ Rýchlosť, teplota atď.



Symbol	Význam
	Oneskorenie.
	Oblíbené
	Dvierka bubna sú zamknuté.
	Ovládací panel je uzamknutý.
	Spotrebič je pripojený k Wi-Fi.
	Proti pokrčeniu.
	Na diaľku.
	Para: Smart, Antialergénna starostlivosť, Tričká majú štandardne funkciu prania s parou
	Rýchly.
	Eco.
	Intenzívny.

3.4 Funkčné tlačidlá

Funkčné tlačidlá (obr. 3-5) umožňujú pred spustením programu vybrať pre daný program ďalšie možnosti. Zobrazia sa príslušné indikátory.

Vypnutím spotrebiča alebo nastavením nového programu sa všetky možnosti zrušia.

Ak je pre tlačidlo k dispozícii viac možností, požadovanú možnosť je možné zvoliť postupným stláčaním tlačidla.



Poznámka: Nastavenia z výroby

Na dosiahnutie najlepších výsledkov v každom programe má spoločnosť Haier dobre definované špecifické predvolené nastavenia. Ak nemáte žiadne špeciálne požiadavky, odporúča sa použiť predvolené nastavenia.

3.4.1-Funkčné tlačidlo „Oneskorenie“

Dotykom tohto tlačidla (obr. 3-6) sa program zapne s oneskorením. Časové oneskorenie ukončenia programu sa môže predĺžiť v krokoch 30 minút, od 0,5 do 24 hodín (čas ukončenia bude neskôr než pôvodný čas programu). Napríklad, zobrazenie vypnutia 6:30 znamená, že cyklus programu sa ukončí o 6 hodín a 30 minút. Dotykom tlačidla „Štart/Pozastaviť“ sa aktivuje oneskorenie.



Poznámka: Tekutý prací prostriedok

Ak používate tekutý prací prostriedok, neodporúča sa aktivovať oneskorenie času ukončenia.



3.4.2-Funkčné tlačidlo „Proti pokrčeniú“

Pri programoch, v ktorých je možné zvoliť funkciu „Proti pokrčeniú“ (obr. 3-7), dotykom tlačidla „Proti pokrčeniú“ sa vyberie daná funkcia a rozsvieti sa príslušná ikona. Funkcia sa zruší opätovným stlačením alebo výberom iného programu.

Pri funkcii „Proti pokrčeniú“ sa maximálna rýchlosť odstreďovania zníži. Po odstreďovaní bude práčka prerušovane otáčať bubon, aby sa bielizeň udržiavala v pohybe, aby sa zabránilo plesniam a zápachu, aby sa bielizeň pokrčila čo najmenej a bola po zavesení bez záhybov.

Počas prevádzky budú LED na displeji zobrazovať „-“ „--“ „---“ „----“, pričom táto fáza trvá maximálne 12 hodín, a používatelia môžu program kedykoľvek ukončiť stlačením tlačidla „Štart/Pozastaviť“.

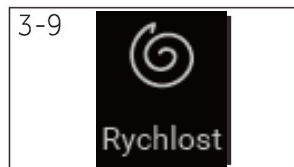
3.4.3-Funkčné tlačidlo „Teplota“

Stlačením tohto tlačidla (obr. 3-8) zmeníte teplotu programu prania. Ak nesvieti žiadna hodnota (displej „-“), voda sa nebude ohrievať.



3.4.4-Funkčné tlačidlo „Rýchlosť“

Dotyk tohto tlačidla (obr. 3-9) zmeníte alebo zrušíte výber odstreďovania pre program. Ak nesvieti žiadna hodnota a zobrazuje sa „0“, bielizeň sa nebude odstreďovať.



3.4.5-Funkčné tlačidlo „Pridavné plákanie“

Stlačením tohto tlačidla (obr. 3-10) sa bielizeň vypláka intenzívnejšie čistou vodou. Odporúča sa pre ľudí s citlivou pokožkou.

Postupným dotýkaním tlačidla môžete vybrať nulu až tri ďalšie cykly plákania. Zobrazia sa na displeji ako P--0/P--1/P--2/P--3. Pre rôzne programy sú k dispozícii rôzne možnosti.



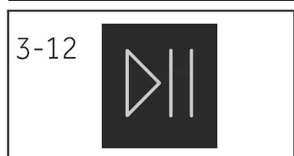
3.4.6-Funkčné tlačidlo „Oblíbené“

Dotyk tohto tlačidla (Obr. 3-11) sa rozsvieti ikona obľúbených funkcií, prejdite na program, ktorý otvára funkciu obľúbených, a zobrazte zhromaždené obľúbené funkcie. Ikona obľúbených zhasne opätovným kliknutím na tlačidlo obľúbených, čím sa funkcia obľúbených zruší.



3.4.7-Funkčné tlačidlo „Štart/Pozastaviť“

Opatrným dotyk tohto tlačidla (obr. 3-12) sa spustí alebo preruší aktuálne zobrazený program.



3.4.8-Tlačidlo „Flexibilný čas“

Dotknite sa tohto tlačidla (Obr. 3-13), aby ste zvolili funkciu Rýchly (Hlavné pranie sa skrúti a pranie sa urýchli), Eco (Zníži sa teplota vody pri praní, aby ste znížili spotrebu energie) alebo Intenzívny (Predĺži sa doba hlavného prania a pranie bude intenzívnejšie).



3.4.9-Tlačidlo „dialkové ovládanie“


Krátkym stlačením tohto tlačidla sa aktivuje/vypne diaľkové ovládanie spotrebiča prostredníctvom aplikácie hOn (obr. 3-14)



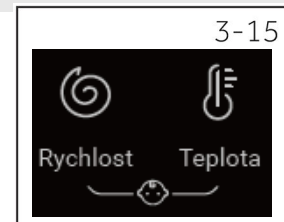
i Poznámka:

Ak chcete spustiť postup párovania, postupujte podľa pokynov v aplikácii. Viac informácií nájdete vo vyhradenej „aplikácii hOn“ v kapitole 7.

3.5 Detská poistka

Po výbere a spustení programu sa naraz na 3 sekundy dotknite tlačidiel „Rýchlosť“ a „Teplota“ (obr. 3-15), aby ste zablokovali všetky prvky na paneli proti aktivácii, na paneli sa zobrazí . Displej odomknete opätovným stlačením týchto dvoch tlačidiel. Pokiaľ je detská poistka aktívna, bude svietiť indikácia detskej poistky. Funkcia sa dá aktivovať, kým je spotrebič v prevádzke.

Na displeji sa zobrazí **cLoT** (Obr. 3-16), ak sa dotknete tlačidla, keď je aktivovaná detská poistka. Zmena sa nevykoná.



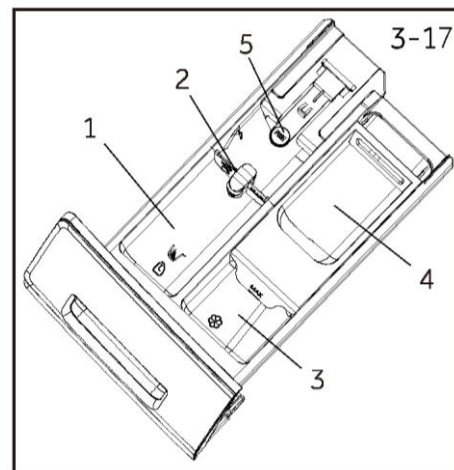
- ▶ Detská poistka, ktorá je nastavená ručne, sa musí zrušiť á ručne, alebo bude zrušená automaticky na konci programu. Vypnutie a informácie o chybe detskú poistku nezrušia. Bude aktívna aj pri ďalšom zapnutí spotrebiča.
- ▶ Ak používate detskú poistku, najskôr stlačte tlačidlo programu, detská poistka sa tak aktivuje.
- ▶ Držte ju 3 sekundy, detská poistka sa rozsvieti a detská poistka bude aktivovaná.
- ▶ Detskú poistku nie je možné nastaviť ani zrušiť prostredníctvom aplikácie hOn.

3.6 Zásuvka na prací prostriedok

Otvorte zásuvku dávkovača, uvidíte nasledujúce komponenty (obr. 3-17):

- 1: Hlavná priehradka na prací prostriedok, práškový alebo tekutý prací prostriedok.
- 2: Klapka pre prací prostriedok: v prípade práškoveho pracieho prostriedku ju zdvihnite, v prípade tekutého prostriedku ju nechajte dolu.
- 3: Priehradka na aviváž.
- 4: Priehradka na predpieranie, na malé množstvo práškoveho pracieho prostriedku.
- 5: Západka zámky, zatlačte ju nadol, aby ste mohli vytiahnuť zásuvku dávkovača.

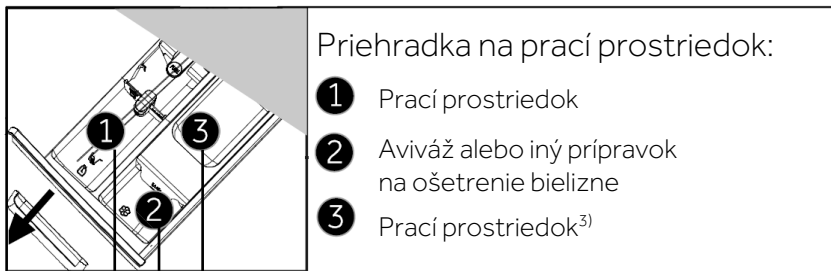
Odporúčania pre typy pracích prostriedkov sú vhodné pre rôzne teploty prania, pozrite si návod na použitie pracieho prostriedku.



i Poznámka: Postup kontroly počtu cyklov, ktoré vykonal spotrebič.

Postup: v pohotovostnom režime najprv vyberte program „Bavlna“, potom súčasne stlačte „Proti pokrčeniu“ a „Rýchlosť“, čím sa na 2 sekundy zobrazí počet prebiehajúcich cyklov, potom sa zobrazenie vráti späť na rozhranie pohotovostného režimu. Po ukončení programu sa k súčtu prevádzkových cyklov pridá 1. Ak počet prevádzkových cyklov prekročí 9999, zobrazí sa v hexadecimálnom formáte.

• Áno, o Voliteľné, / Nie



Program	Max. náplň v kg	Teplota v °C ¹⁾		Predvoľba	Priehradka na prací prostriedok			Predvoľená rýchlosť odstreďovania v ot./min	Funkcia						
		voliteľný rozsah	1		2	3	Typ tkaniny		Flexibilný čas	Proti pokrčeniu	Plákanie+	Oneskorenie	Wi-Fi	Oblíbené	
Smart AI	9	-- až 60	40	•	o	/	Mierne zašpinená rôzna bavlnená a syntetická bielizeň	1000	o ⁴⁾	o	o	o	o	o	o
Smišené Zmiešané	9	-- až 60	30	•	o	o	Mierne zašpinená rôzna bavlnená a syntetická bielizeň	1000	o	o	o	o	o	o	o
Bavlna	9	-- až 90	40	•	o	o	Bavlna	1400	o	o	o	o	o	o	o
Syntetika	4,5	-- až 60	40	•	o	o	Syntetické alebo zmesové tkaniny	1200	o	o	o	o	o	o	o
Jemné	2,5	-- až 30	30	•	o	/	Jemná bielizeň a hodváb	600	/	/	o	o	o	o	o
Osvěžení párou Osvieženie parou	1	/	/	/	/	/	Bavlna/Syntetika	/	/	/	/	/	o	o	
Čistění bubnu Cistenie bubna	/	-- až 90	90	/	/	/	/	/	/	/	/	/	o	o	
Antialergenní péče Antialergénna starostlivosť	9	-- až 90	60	•	o	o	Bavlna/Syntetika	1000	o ⁴⁾	o	o	/	o	o	
Rychlý 15' Rýchly 15' 2)	1	-- až 40	--	•	o	/	Bavlna/Syntetika	1000	/	o	o	o	o	o	
Vlna	2,5	-- až 40	--	•	o	/	Vlnená bielizeň alebo odevy s obsahom vlny, ktoré sa dajú prať	800	/	/	o	o	o	o	
Odstředování Odstreďovanie	9	/	/	/	/	/	Žiadne citlivé tkaniny	1000	/	o	/	/	o	o	
Bavlna 20°C	9	/	/	•	o	o	Bavlna	1000	o	o	o	o	o	o	
Eco 40-60	9	-- až 60	40	•	o	o	Bavlna	1400	o	o	o	o	o	o	
Noční praní Nočné pranie	9	-- až 60	30	•	o	o	Bavlna/Syntetika	800	o	/	o	/	o	o	
Objemné	2,5	-- až 40	40	•	o	o	Košele	1000	o	o	o	o	o	o	

-- Voda nie je zohriata.

- 1) Teplotu prania pri 90 °C vyberte len pre prípad špeciálnych hygienických požiadaviek.
- 2) Znížte množstvo pracieho prostriedku, pretože program je krátky.
- 3) Žiadne alebo malé množstvo prášku na pranie. Pri predpieraní je možné pridať len trochu pracieho prostriedku.
Pri praní veľkej náplne môže práčka silne vibrovať alebo sa pohybovať, ak sa kusy odevov zamotajú. Návrh a špecifikácie sa môžu meniť s cieľom zvýšiť kvalitu aj bez predchádzajúceho upozornenia.
- 4) Túto funkciu je možné zvoliť až po úprave teploty, čím sa zruší ikona





Naskenujte QR kód na energetickom štítku a získajte tak informácie o spotrebe energie. Skutočná spotreba energie sa môže líšiť od deklarovanej v závislosti od miestnych podmienok.



Poznámka: Automatické váženie

Spotrebič je vybavený zariadením na rozpoznanie náplne. Pri nízkom zaťažení sa v niektorých programoch automaticky zníži spotreba energie, vody a skrúti sa doba prania. Predvolený čas na displeji sa môže líšiť v závislosti od hmotnosti náplne, a zahŕňa program „Smart AI, Syntetika, Bavlna, Bavlna 20°C, ECO 40-60, Mix, Nočné pranie“.

Orientačné informácie (podľa nariadenia Komisie (EÚ) 2019/2023):

Menovitá kapacita	Program	 (kg)	 (HH:MM)	ENERGY (kWh/cyklus)	 (l/cyklus)	Maximálna teplota (°C)	Účinná rýchlosť (OT/MIN)	 Zvyšková vlhkosť (%)
9 kg (1400ot./min)	Eco 40-60	9	3:58	0,670	65,0	28	1330	53,0
	Eco 40-60	4,5	2:58	0,440	42,0	28	1330	53,0
	Eco 40-60	2,5	2:48	0,220	32,0	25	1330	55,0
	BAVLNA 20°C	9	0:55	0,220	85,0	20	1000	65,0
	BAVLNA 60°C	9	1:23	2,500	85,0	57	1400	53,0
	Syntetika 40°C	4,5	1:45	0,900	70,0	40	1200	40,0
	Rýchly 30°C	1	0:14	0,250	40,0	30	1000	65,0

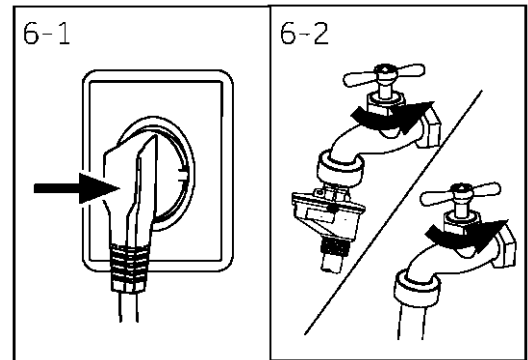
Hodnoty uvedené pre iné programy odlišné od programu Eco 40-60 sú len orientačné.

6.1 Elektrické napájanie

Pripojte práčku k zdroju napájania (220 V až 240 V~/50 Hz; obr. 6-1). Pozrite si aj časť INŠTALÁCIA (pozri P29).

6.2 Vodovodná prípojka

- ▶ Pred pripojením skontrolujte čistotu a čírosť privádzanej vody.
- ▶ Otvorte kohútik (obr.6-2).

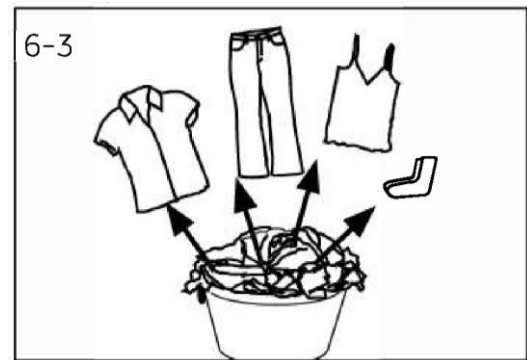


Poznámka: Utesnenie

Pred použitím skontrolujte utesnenie spojov medzi kohútikom a privodnou hadicou otočením kohútika.

6.3 Príprava bielizne

- ▶ Rozdeľte oblečenie podľa tkaniny (bavlna, syntetika, vlna alebo hodváb atď.) a podľa stupňa zašpinenia (obr. 6-3). Dávajte pozor na značky na etiketách odevov.
- ▶ Bielizeň rozdeľte podľa farieb. Farebné odevy najprv vyperte ručne, aby ste skontrolovali, či nepúšťa farbu.
- ▶ Vyprázdňte vrecká (kľúče, mince atď.) a odstráňte tvrdšie ozdobné predmety (napr. brošne).
- ▶ Odevy bez olemovania, jemnú bielizeň a jemne tkané textílie, ako sú jemné záclony, treba vložiť do vrecka, v ktorom bude jemná bielizeň vhodne chránená (uprednostnite ručné pranie alebo čistenie nasucho).
- ▶ Zapnite zipsy, suché zipsy a háčiky, uistite sa, že gombíky sú pevne prišité.
- ▶ Vložte kusy bielizne do vrecka, ktoré chráni jemnú bielizeň bez olemovania, jemnú spodnú bielizeň a malé kusy, ako sú ponožky, opasky, podprsenky atď.
- ▶ Veľké kusy bielizne, ako sú posteľné obliečky, posteľné prikrývky atď., vkladajte nezložené.
- ▶ Džínsy a potlačené, zdobené alebo farebné textílie obráťte naruby, podľa možnosti ich perte oddelene.



POZOR!

Netextilné, ako aj malé, voľné alebo ostré predmety môžu spôsobiť poruchy a poškodiť bielizeň a spotrebič.

Tabuľka starostlivosti

Pranie					
95	Bežný postup prania pri teplote až 95 °C	60	Bežný postup prania pri teplote až 60 °C	60	Šetrné pranie pri teplote až 60 °C
40	Bežný postup prania pri teplote až 40 °C	40	Šetrné pranie pri teplote až 40 °C	40	Veľmi šetrné pranie pri teplote až 40 °C
30	Bežný postup prania pri teplote až 30 °C	30	Šetrné pranie pri teplote až 30 °C	30	Veľmi šetrné pranie pri teplote až 30 °C
Ručné pranie max. 40 °C		Neperte			
Bielenie					
Povolené akékoľvek bielenie	Iba kyslík/bez obsahu chlóru	Nebieliť			
Sušenie					
Môže sa sušiť v bubnovej sušičke pri normálnej teplote	Môže sa sušiť v bubnovej sušičke pri nižšej teplote	Nevhodné na sušenie v bubnovej sušičke			
Sušenie po zavesení	Sušenie na vodorovnej ploche				
Žehlenie					
Žehliť pri maximálnej teplote do 200 °C	Žehliť pri strednej teplote do 150 °C	Žehlička pri nízkej teplote do 110 °C; bez pary (žehlenie s napaňovaním môže spôsobiť nezvratné poškodenie)			
Nežehlite					
Profesionálna starostlivosť o textilie					
Chemické čistenie použitím tetrachlóreténu	Chemické čistenie použitím uhľovodíkov	Nečistite chemicky			
Profesionálne čistenie namokro	Nepoužívajte profesionálne čistenie namokro				

6.4 Vkladanie bielizne do spotrebiča

- ▶ Bielizeň vkladajte do bubna postupne.
- ▶ Nepreťažujte ho. Nezabudnite, že maximálna náplň sa mení v závislosti od programu! Pravidlo pre maximálnu náplň: Medzi vloženou bielizňou a vrchom bubna musí ostať voľný priestor približne 15 cm.
- ▶ Dvierka opatrne zatvorte. Uistite sa, že žiadny kus bielizne neostal zaseknutý v dvierkach.

6.5 Výber pracieho prostriedku

- ▶ Účinnosť prania a výkon sú určené kvalitou použitého pracieho prostriedku.
- ▶ Používajte iba pracie prostriedky schválené na použitie v práčke.
- ▶ V prípade potreby použite špecifické pracie prostriedky, napr. na syntetické a vlnené tkaniny.
- ▶ Pozrite si rady na nálepke pre pracie prostriedky na doske.
- ▶ Nepoužívajte chemické prípravky ako je trichlóretylén a podobné výrobky.

Vyberte si najlepší prací prostriedok

Program	Druh pracieho prostriedku				
	Univerzálny	Na farebnú bielizeň	Jemné	Špeciálny	Aviváž
Smart AI	L/P	L/P	-	-	o
Smíšené Zmiešané	L	L/P	-	-	o
Bavlna	L/P	L/P	-	-	o
Syntetika	-	L/P	-	-	o
Jemné	-	-	L/P	L/P	o
Refresh	-	-	-	-	-
Noční prání Nočné pranie	L/P	L/P	-	-	o
Samočistenie	-	-	-	L/P	-
Antialergenní péče Antialergénna starostlivosť	P	L/P	-	-	o
Rychlý 15 Rýchly 15'	L	L	-	-	o
Vlna	-	-	L/P	L/P	o
Odstřed'ování Odstred'ovanie	-	-	-	-	-
Bavlna 20°C	L/P	L/P	-	-	o
Eco 40-60	L/P	L/P	-	-	o
Objemné	L/P	L/P	-	-	o

L = gél/tekutý prací prostriedok P = práškový prací prostriedok O = voliteľné - = nie
Ak sa používa tekutý prací prostriedok, neodporúča sa aktivovať oneskorenie prania.

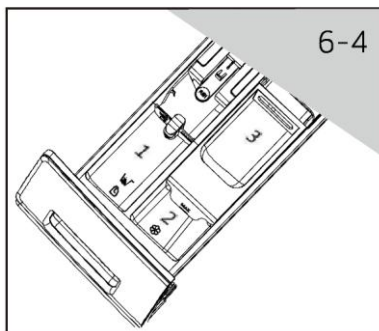
Odporúčania pri použití:

- ▶ Prášok na pranie: 20 °C až 90 °C* (najlepšie použiť: 40 – 60 °C)
- ▶ Prací prostriedok na farebnú bielizeň: 20°C až 60°C (najlepšie použiť: 30 – 60 °C)
- ▶ Prací prostriedok na vlnu/jemnú bielizeň: 20 °C až 30 °C (najlepšie použiť: 20 – 30 °C)

* Teplotu prania 90 °C zvolte len v prípade špeciálnych hygienických požiadaviek.

* Ak zvolíte teplotu vody 60 °C alebo vyššiu, odporúčame vám používať menej pracieho prostriedku. Použite špeciálny dezinfekčný prostriedok vhodný na bavlnu alebo syntetické tkaniny.

* Je lepšie použiť menej pracieho prášku alebo vsypať prášok voľne.



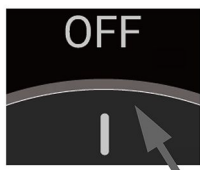
6.6 Pridávanie pracieho prostriedku

1. Vysuňte zásuvku na prací prostriedok.
2. Požadovanými chemikáliami naplňte priehradky zásuvky (obr. 6-4).
3. Zásuvku opatrne zatlačte späť.



Poznámka:

- ▶ Pred ďalším cyklom prania odstráňte zo zásuvky zvyšky pracieho prostriedku.
- ▶ Pracím prostriedkom ani avivážou neplytvajte.
- ▶ Postupujte podľa pokynov na balení pracieho prostriedku.
- ▶ Zásuvku naplňte pracím prostriedkom až tesne pred začiatkom cyklu prania.
- ▶ Koncentrovaný tekutý prací prostriedok by sa mal pred pridaním zriediť.
- ▶ Ak je zvolená funkcia „Oneskorenie“, nepoužívajte tekutý prací prostriedok.
- ▶ Opatrne zvolte nastavenia programu podľa symbolov starostlivosti na všetkých štítkoch bielizne a podľa tabuľky programov.



6-5

6.7 Zapnite spotrebič

Spotrebič zapnite otočením gombíka do ľubovoľnej polohy (okrem polohy Vypnuté). Otočením gombíka do polohy VYPNUTÉ spotrebič vypnete (obr. 6-5).



6-6

6.8 Vyberte program

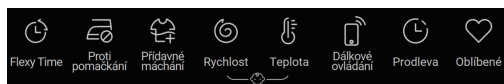
Ak chcete dosiahnuť najlepšie výsledky prania, vyberte program, ktorý zodpovedá stupňu zašpinenia a typu bielizne. Otočením gombíka programu (obr. 6-6) vyberte správny program.



Poznámka: Odstránenie zápachu

Pred prvým použitím odporúčame spustiť program „Čistenie bubna“ bez náplne a s malým množstvom pracieho prostriedku v priestore na prací prostriedok alebo so špeciálnym čistiacim prostriedkom na odstránenie zvyškov, ktoré by mohli spôsobiť poškodenia.

6-7



6.9 Ďalšie vybrané funkcie

Vyberte požadované možnosti a nastavenia (obr. 6-7); pozri Ovládací panel.

6.10 Spustenie programu prania

Stlačením tlačidla „Štart/Pozastaviť“ (Obr. 6-8) spustíte program. LED tlačidla „Štart/Pozastaviť“ prestane blikať a rozsvieti sa nepretržite. Spotrebič pracuje podľa súčasných nastavení. Zmeny sú možné len zrušením programu.



6.11 Prerušiť/zrušiť program prania

Ak chcete prerušiť prebiehajúci program, opatrne stlačte tlačidlo „Štart/Pozastaviť“. LED nad tlačidlom bliká. Opätovným dotykomb obnovíte prevádzku.

Ak chcete zrušiť spustený program a všetky jeho individuálne nastavenia:

1. Dotykom tlačidla „Štart/Pozastaviť“ spustený program prerušíte.
2. Otáčaním gombíka vyberte nový program a spustíte ho.

6.12 Po praní

Poznámka: Zámok dvierok

- ▶ Z bezpečnostných dôvodov sú dvierka počas cyklu prania čiastočne zamknuté. Dvierka sa dajú otvoriť až na konci programu alebo po správnom zrušení programu (pozri opis vyššie).
- ▶ V prípade vysokej hladiny vody, vysokej teploty vody a počas odstreďovania sa dvierka nedajú otvoriť, zobrazuje sa **Lock**.

1. Po ukončení programového cyklu sa zobrazí **End**.
2. Spotrebič sa automaticky vypne.
3. Bielizeň vyberte čo najskôr, aby ste si uľahčili starostlivosť a zabránili pokrčeniu.
4. Vypnite prívod vody.
5. Odpojte napájací kábel.
6. Otvorte dvierka, aby ste zabránili hromadeniu vlhkosti a tvorbe zápachu. Kým sa práčka nepoužíva, nechajte ju pootvorenú.
7. Malé kúsky oblečenia sa po odstreďovaní s vysokou rýchlosťou môžu prilepiť na steny bubna, preto po otvorení dvierok skontrolujte celý bubon.

Poznámka: Pohotovostný režim/úsporný režim

Zapnutý spotrebič sa prepne do pohotovostného režimu, ak sa neaktivuje do 2 minút pred spustením programu alebo po ukončení programu. Displej sa vypne. Šetrí to energiu. Ak chcete prerušiť pohotovostný režim, stlačte tlačidlo „Napájanie“.

6.13 Aktivácia alebo vypnutie bzučiaka

Akustický signál je možné v prípade potreby vypnúť:

1. Zapnite spotrebič.
2. Vyberte program „Odstreďovanie“.
3. Stlačte tlačidlo „Pridavné plákanie“ a „Rýchlosť“ súčasne na približne **3** sekundy. Na displeji sa zobrazí **OFF** a bzučiak bude vypnutý.

Bzučiak sa znovu aktivuje opätovným dotykomb týchto dvoch tlačidiel súčasne.“

Zobrazí sa **ON**.

7.1 Všeobecné informácie

Tento spotrebič je vybavený technológiou Wi-Fi na diaľkové ovládanie cez aplikáciu hOn.



UPOZORNENIE!

Dodržiavajte bezpečnostné opatrenia uvedené v tomto návode aj pri používaní spotrebiča prostredníctvom aplikácie. Dodržiavanie týchto pokynov je nevyhnutné pre bezpečné používanie.

7.2 Požiadavky

1. Sieť Wi-Fi: Vyžaduje sa smerovač kompatibilný s 802.11b/g/n a pásmom 2,4 GHz. Siete pracujúce na frekvencii 5 GHz a verejné siete nie sú podporované. Názov siete (SSID) musí mať 1 až 31 znakov a heslo 8 až 64 znakov. Možnosti šifrovania zahŕňajú režimy: bez šifrovania, WPA-PSK a WPA2-PSK.
2. Kompatibilné zariadenia: Aplikácia je dostupná pre zariadenia so systémom Android, iOS a Huawei, na tabletoch aj smartfónoch.
3. Umiestnenie: Nainštalujte spotrebič do oblasti so silným signálom Wi-Fi.

Technické špecifikácie Wi-Fi:

- Frekvencia: 2400 MHz – 2483,5 MHz
- Max. výkon: 20 dBm
- Norma: IEEE802.11b/g/n a BLE V4.2

7.3 Stiahnutie a inštalácia aplikácie hOn

1. Stiahnite si aplikáciu naskenovaním QR kódu nižšie alebo zo stránky go.haier-europe.com/download-app.



Stiahnite si
hOn aplikáciu



Poznámka: Registrácia

Vytvorenie profilu (registrácia) sa vyžaduje iba pri prvom použití alebo ak bol účet vymazaný/deaktivovaný. Pri budúcich použitíach sa jednoducho prihláste pomocou e-mailovej adresy a hesla. Skontrolujte režim DEMO v aplikácii a preskúmajte funkcie Wi-Fi.



7.4 Spárovanie spotrebičov

Poznámka:

Domáca sieť musí byť nastavená na 2,4 GHz; siete pracujúce na frekvencii 5 GHz nie sú podporované. Uistite sa, že váš smartfón je pripojený k rovnakej 2,4 GHz sieti Wi-Fi, ktorú chcete použiť na konfiguráciu zariadenia.

1. Otvorte aplikáciu hOn, vytvorte nový profil (alebo sa prihláste, ak ho už máte).
2. Klepnite na „Pridať zariadenie“ a dokončite nastavenie podľa pokynov na obrazovke smartfónu.



7.5 Aktivácia diaľkového ovládania

1. Uistite sa, že je smerovač zapnutý a pripojený k internetu.
2. Vložte bielizeň a zatvorte dverka.
3. Zapnite spotrebič.
4. Krátko stlačte tlačidlo . Dvere sa zamknú (pre modely so zámkom dverí).
5. Spustíte cyklus prostredníctvom aplikácie. Ovládací panel bude deaktivovaný, okrem tlačidiel „NAPÁJANIE“ a „ŠTART/POZASTAVIŤ“. Počas programu bude k dispozícii iba detská poistka.
6. Diaľkové ovládanie je možné aktivovať aj počas cyklu krátkym stlačením tlačidla .

Poznámka: Uplynutie platnosti diaľkového ovládania

Príkaz z aplikácie môžete odoslať až 24 hodín po aktivácii diaľkového ovládania.

7.6 Deaktivácia diaľkového ovládača


1. Počas cyklu môžete diaľkové ovládanie deaktivovať krátkym stlačením tlačidla , cyklus bude pokračovať. V aplikácii si môžete pozrieť stav cyklu, ale nebudete môcť poslať príkazy (napr. stop/pauza).
2. Ak to bezpečnostné podmienky dovoľujú, dverka je možné otvoriť (pre modely so zámkom dvierok).
3. Ak chcete obnoviť diaľkové ovládanie prostredníctvom aplikácie, uistite sa, že sú zatvorené dverka, potom krátko znovu stlačte tlačidlo .

7.7 Koniec cyklu, keď je diaľkové ovládanie zapnuté

1. Na konci cyklu sa dverka odomknú a (pre modely so zámkom dvierok) sa diaľkové ovládanie deaktivuje.
2. Po 2 minútach sa spotrebič automaticky vypne.

7.8 Vypnutie modulu Wi-Fi a vymazanie sieťových overovacích údajov

Ak chcete odstrániť uložené informácie o sieti Wi-Fi a vypnúť modul Wi-Fi:

1. Zapnite spotrebič.
2. Bez spustenia akéhokoľvek cyklu stlačte a podržte tlačidlo  5 sekúnd, kým sa nezobrazí „rESt“.
3. Stlačte a podržte tlačidlo „Oneskorenie“ ďalších 5 sekúnd, kým sa nezobrazí „donE“.
4. Konfiguračné informácie budú vymazané. Ak chcete funkciu ukončiť, vyberte program alebo vypnite spotrebič.
5. Ak chcete spotrebič prekonfigurovať, odstráňte spotrebič z aplikácie hOn a spustite nový postup párovania.



Poznámka:

Tento postup použite iba v prípade, že máte v úmysle spotrebič predať.



Ekologicky zodpovedné používanie

- ▶ Aby ste dosiahli čo najlepšie využitie energie, vody, pracieho prostriedku a času, mali by ste použiť odporúčanú maximálnu veľkosť náplne.
- ▶ Spotrebič neprepĺňajte (nad bielizňou má ostať voľný priestor na vloženie ruky).
- ▶ Pre mierne zašpinenú bielizeň vyberte program Express 15'.
- ▶ Pre každý prací prostriedok použite presné dávkovanie.
- ▶ Vyberte si najnižšiu primeranú teplotu prania, moderné pracie prostriedky perú účinne až pri teplote nižšej ako 60 °C.
- ▶ Predvolené nastavenia zvyšujte len z dôvodu silných škvŕn.



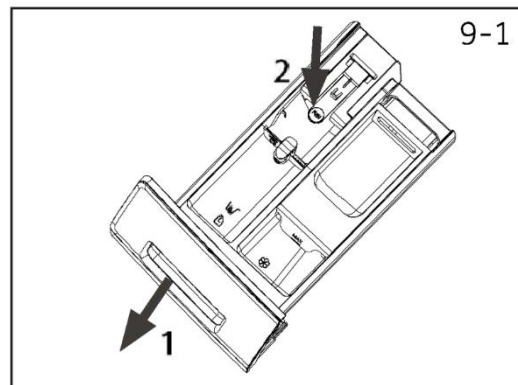
Všeobecné informácie:

- ▶ Program „Eco 40-60“ je schopný vyprať bežne zašpinenú bavlnenú bielizeň, ktorá sa dá prať pri teplote 40 °C alebo 60 °C spolu v tom istom cykle, pričom tento program sa používa na posúdenie súladu s právnymi predpismi EÚ o ekodizajne;
- ▶ Najefektívnejšie programy z hľadiska spotreby energie sú vo všeobecnosti tie, ktoré fungujú pri nižších teplotách a dlhšom trvaní;
- ▶ Hluk a zostávajúca vlhkosť sú ovplyvnené rýchlosťou odstred'ovania: čím vyššia je rýchlosť odstred'ovania vo fáze odstred'ovania, tým vyšší je hluk a tým nižší je zostávajúci obsah vlhkosti.

9.1 Čistenie zásuvky na prací prostriedok

Vždy dbajte na to, aby v zásuvke neostávali zvyšky pracieho prostriedku. Zásuvku pravidelne čistite (obr. 9-1):

1. Vytiahnite zásuvku až na doraz.
2. Stlačte uvoľňovacie tlačidlo a zásuvku vyberte.
3. Vnútro umyte a utrite utierkou.
4. Zásuvku vypláchnite vodou, kým nebude úplne čistá, potom ju vsuňte späť do spotrebiča.



9.2 Čistenie spotrebiča

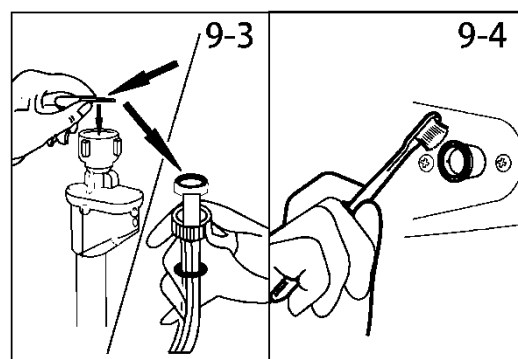
- ▶ Počas čistenia a údržby odpojte spotrebič zo siete.
- ▶ Na čistenie skrine spotrebiča (obr. 9-2) a gumových komponentov použite mäkkú handričku so saponátom.
- ▶ Nepoužívajte organické chemikálie ani korozívne rozpúšťadlá.



9.3 Vstupný ventil vody a filter vstupného ventilu

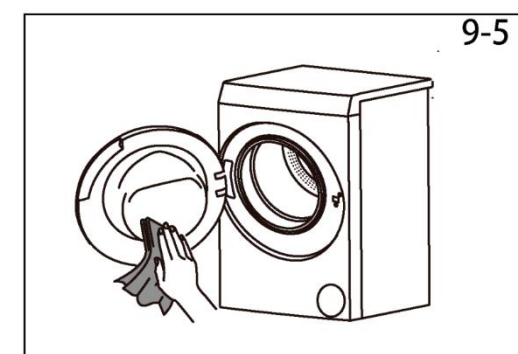
Aby sa zabránilo zablokovaniu prívodu vody pevnými látkami, ako je vodný kameň, pravidelne čistite filter na vstupnom ventilu.

- ▶ Odpojte elektrický napájací kábel a vypnite prívod vody.
- ▶ Odskrutkujte prívodnú hadicu vody na zadnej strane spotrebiča (obr. 9-3), ako aj na vodovodnom kohútiku.
- ▶ Vypláchnite filtre vodou a očistite kefkou (obr. 9-4).
- ▶ Vložte filter a namontujte prívodnú hadicu.
- ▶ Otvorte kohútik, aby ste zistili, či nedochádza k úniku.



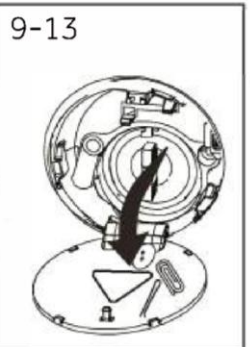
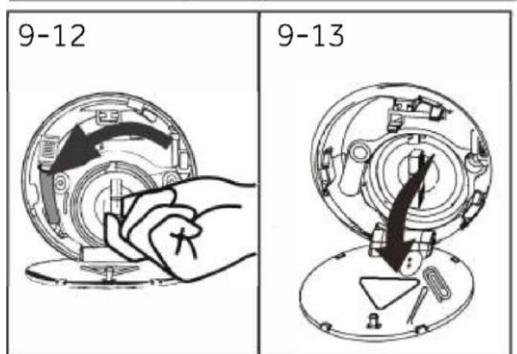
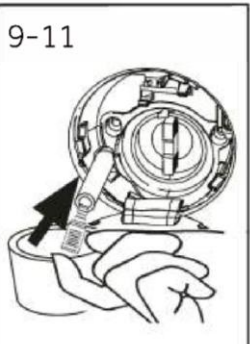
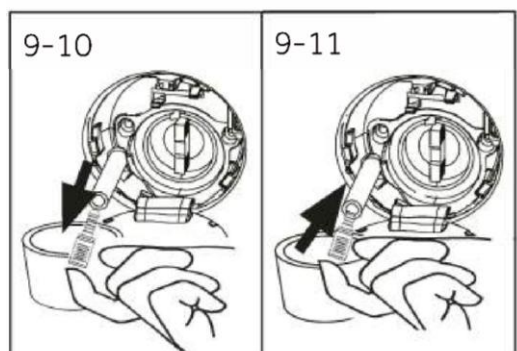
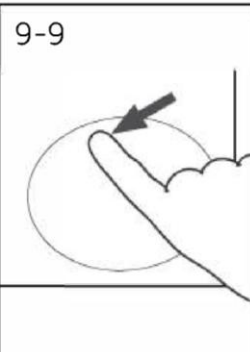
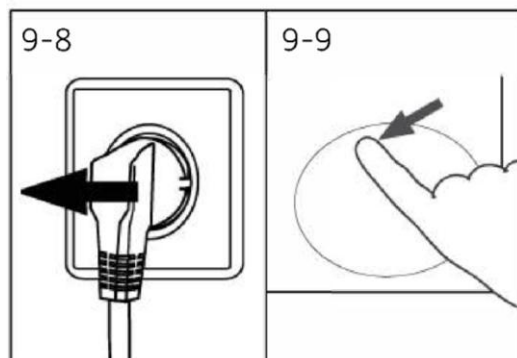
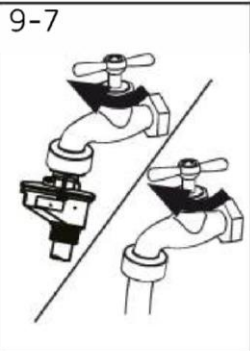
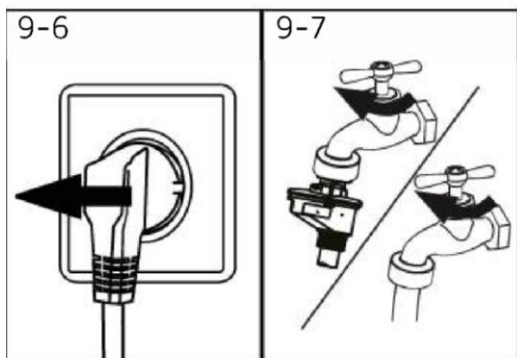
9.4 Čistenie bubna

- ▶ Vyberte z bubna a z drážky dvierok (gumové kruhové tesnenie) náhodne vyprané predmety, najmä kovové predmety, ako sú sponky, mince atď., pretože spôsobujú hrdzavé škvrny a poškodenie spotrebiča.
- ▶ Na odstránenie škvŕn od hrdze používajte čistiaci prípravok bez obsahu chlóru. Dodržiavajte varovné pokyny výrobcu čistiaceho prípravku.
- ▶ Na čistenie nepoužívajte žiadne tvrdé predmety ani drôtenky.
- ▶ Po vyčistení otvorte dvierka, škvŕny a penu okolo tesnenia očistite uterákom, a vnútornú a vonkajšiu časť tesnenia udržiavajte čistú (obr. 9-5).



Poznámka: Hygiena

Pri pravidelnej údržbe odporúčame spustiť program „Čistenie bubna“ vždy po približne 100 cykloch, aby sa odstránili zvyšky, ktoré by mohli spôsobiť koróziu. Pridajte malé množstvo pracieho prostriedku do priehradky na prací prostriedok alebo použite špeciálny čistiaci prostriedok.



9.5 Dlhé obdobia bez používania

Ak spotrebič necháte dlhšiu dobu bez používania:

1. Vytiahnite elektrickú zástrčku (obr. 9-6).
2. Vypnite prívod vody (obr. 9-7).
3. Otvorte dverka, aby ste zabránili hromadeniu vlhkosti a tvorbe zápachu. Kým sa spotrebič nepoužíva, nechajte dverka otvorené.

Pred ďalším použitím starostlivo skontrolujte elektrický napájací kábel, prívod vody a odtokovú hadicu. Uistite sa, že je všetko správne nainštalované a na spojoch nedochádza k únikom.

9.6 Filter čerpadla

Filter čistite raz mesačne a filter čerpadla kontrolujte, ak spotrebič:

- ▶ Nevypúšťa vodu.
- ▶ Neodstred'uje.
- ▶ Počas prevádzky spôsobuje nezvyčajný hluk.

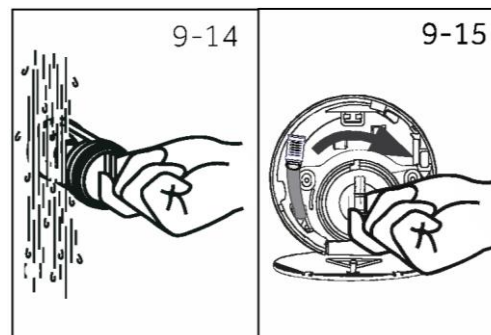


UPOZORNENIE!

Riziko prehriatia! Voda vo filtri čerpadla môže byť veľmi horúca! Pred akýmkoľvek zásahom sa uistite, že voda vychladla.

1. Spotrebič vypnite a odpojte elektrickú zástrčku (obr. 9-8).
2. Zatlačte a otvorte servisnú klapku (obr. 9-9).
3. Podložte plytkú nádobu na zachytenie unikajúcej vody (obr. 9-10). Mohlo by uniknúť veľa vody!
4. Vytiahnite vypúšťaciu hadicu a podržte jej koniec nad nádobou (obr. 9-10).
5. Z vypúšťacej hadice vytiahnite zátku (obr. 9-10).
6. Po úplnom vypustení vypúšťaciu hadicu (obr. 9-11) uzavrite a zatlačte ju späť do spotrebiča.
7. Odskrutkujte filter čerpadla proti smeru hodinových ručičiek a vyberte ho (obr. 9-12).
8. Odstráňte zvyšky a nečistoty (obr. 9-13).

9. Filter starostlivo vyčistite, napr. tečúcou vodou (obr. 9-14).
10. Po vyčistení znova namontujte rukoväť a utiahnite ju až nadoraz. V danej chvíli bude rukoväť vo vertikálnej polohe (obr. 9-15).
11. Zatvorte servisnú klapku.

**POZOR!**

- ▶ Tesnenie filtra čerpadla musí byť čisté a nepoškodené. Ak by veko nebolo utiahnuté úplne, mohla by uniknúť voda.
- ▶ Filter musí byť na mieste, inak môže dôjsť k úniku.

Mnohé problémy, ktoré by sa mohli vyskytnúť, môžete vyriešiť sami bez špecifických odborných znalostí. V prípade problému skontrolujte všetky zobrazené možnosti a pred kontaktovaním popredajného servisu postupujte podľa pokynov uvedených nižšie. Pozri SLUŽBY PRE ZÁKAZNÍKOV



UPOZORNENIE!

- ▶ Pred údržbou spotrebič vypnite a vyťahnite zástrčku zo zásuvky elektrickej siete.
- ▶ Elektrické zariadenia by mali servisovať iba kvalifikovaní elektrikári, pretože nesprávne vykonané opravy môžu spôsobiť značné následné škody.
- ▶ Poškodený prírodný kábel musí vymeniť výrobca, jeho servisný zástupca alebo osoby s podobnou kvalifikáciou, aby sa predišlo nebezpečenstvu.

10.1 Informačné kódy

Nasledujúce kódy sa zobrazujú len pre informácie týkajúce sa cyklu prania. Nesmú sa robiť žiadne opatrenia.

Kód	Hlásenie
1:25	Zostávajúca doba cyklu prania bude 1 hodina a 25 minút.
6:30	Zostávajúca doba cyklu prania vrátane zvoleného oneskorenia bude 6 hodín a 30 minút.
End	Cyklus prania je ukončený. Spotrebič sa vypne automaticky.
Loct	Dvere sú zatvorené z dôvodu vysokej hladiny vody, vysokej teploty vody alebo cyklu odstred'ovania.
OFF	Bzučiak je vypnutý.
ON	Bzučiak je aktivovaný.
cLoT	Funkčné klávesy sú zatvorené. Zmena programu je neplatná.

10.2 Riešenie problémov so zobrazeným kódom

Problém	Príčina	Riešenie
CLr FLtr	<ul style="list-style-type: none"> • Chyba odtoku, voda nie je úplne vypustená do 6 minút. 	<ul style="list-style-type: none"> • Vyčistíte filter čerpadla. • Skontrolujte inštaláciu odtokovej hadice.
E2	<ul style="list-style-type: none"> • Chyba uzamknutia. 	<ul style="list-style-type: none"> • Dvierka riadne zatvorte.
E4	<ul style="list-style-type: none"> • Hladina vody sa nedosiahla po 12 minútach. • Na odtokovej hadici sa prejavuje sifónový jav. 	<ul style="list-style-type: none"> • Uistite sa, že kohútik je úplne otvorený a tlak vody je normálny. • Skontrolujte inštaláciu odtokovej hadice.
EB	<ul style="list-style-type: none"> • Chyba ochrany proti úrovni vody. 	<ul style="list-style-type: none"> • Kontaktujte popredajný servis.
E5	<ul style="list-style-type: none"> • Chyba vypustenia. Voda nie je úplne vypustená v nastavenom čase (program Refresh) 	<ul style="list-style-type: none"> • Vyčistíte filter čerpadla • Skontrolujte inštaláciu odtokovej hadice.
F3	<ul style="list-style-type: none"> • Chyba snímača teploty 	<ul style="list-style-type: none"> • Kontaktujte popredajný servis.
F4	<ul style="list-style-type: none"> • Chyba ohrevu. 	<ul style="list-style-type: none"> • Kontaktujte popredajný servis.

Problém	Príčina	Riešenie
F7	<ul style="list-style-type: none"> Chyba motora. 	<ul style="list-style-type: none"> Kontaktujte popredajný servis.
FR	<ul style="list-style-type: none"> Chyba snímača hladiny vody. 	<ul style="list-style-type: none"> Kontaktujte popredajný servis.
FH	<ul style="list-style-type: none"> Zlyhala konfigurácia modulu iot 	<ul style="list-style-type: none"> Kontaktujte popredajný servis.
FC0, FC1 or FC2	<ul style="list-style-type: none"> Chyba komunikácie. 	<ul style="list-style-type: none"> Kontaktujte popredajný servis.
Fb	<ul style="list-style-type: none"> Únik zo stroja 	<ul style="list-style-type: none"> Zapnite čerpadlo na vypustenie vody, vypnite spotrebič. Kontaktujte popredajný servis.

10.3 Riešenie problémov bez zobrazenia kódu

Problém	Príčina	Riešenie
Práčka nefunguje.	<ul style="list-style-type: none"> Program sa ešte nespustil. Dvierka nie sú správne zatvorené. Spotrebič nebol zapnutý. Výpadok elektrického napájania. Je aktivovaná detská poistka. 	<ul style="list-style-type: none"> Skontrolujte program a spustte ho. Dvierka riadne zatvorte. Zapnite spotrebič. Skontrolujte elektrické napájanie. Vypnite detskú poistku.
Práčka nebude naplnená vodou.	<ul style="list-style-type: none"> Voda sa neprivádza. Je zalomená prívodná hadica. Zablokovaný filter na prívodnej hadici. Tlak vody je menší ako 0,03 MPa. Dvierka nie sú správne zatvorené. Porucha dodávky vody. 	<ul style="list-style-type: none"> Skontrolujte vodovodný kohútik. Skontrolujte prívodnú hadicu. Uvoľnite filter na prívodnej hadici. Skontrolujte tlak vody. Dvierka riadne zatvorte. Zabezpečte prívod vody.
Spotrebič sa počas plnenia vypúšťa.	<ul style="list-style-type: none"> Výška odtokovej hadice je menšia ako 80 cm. Koniec odtokovej hadice by mohol siahť do vody. 	<ul style="list-style-type: none"> Uistite sa, že odtoková hadica je nainštalovaná správne. Uistite sa, že odtoková hadica nie je vo vode.
Porucha vypúšťania.	<ul style="list-style-type: none"> Odtoková hadica je zablokovaná. Filter čerpadla je zablokovaný. Koniec odtokovej hadice je vyššie ako 100 cm nad úrovňou podlahy. 	<ul style="list-style-type: none"> Odblokujte odtokovú hadicu. Vyčistite filter čerpadla. Uistite sa, že odtoková hadica je nainštalovaná správne.
Silné vibrácie počas odstredovania.	<ul style="list-style-type: none"> Nie sú odstránené všetky prepravné skrutky. Spotrebič nestojí pevne na podlahe. Nesprávna náplň v spotrebiči. 	<ul style="list-style-type: none"> Odstráňte všetky prepravné skrutky. Zaistite, že spotrebič bude stáť na pevnej a rovnej podlahe. Skontrolujte hmotnosť a vyváženie náplne.
Prevádzka sa zastaví pred dokončením cyklu prania.	<ul style="list-style-type: none"> Porucha dodávky vody alebo elektrického prúdu. 	<ul style="list-style-type: none"> Skontrolujte elektrické napájanie a prívod vody.
Prevádzka sa na určitý čas zastaví.	<ul style="list-style-type: none"> Na spotrebiči sa zobrazuje kód chyby. Problém spôsobený druhom náplne. Program vykonáva cyklus namáčania. 	<ul style="list-style-type: none"> Skontrolujte kódy na displeji. Zmenšite množstvo náplne alebo ju upravte. Zrušte program a reštartujte ho.
Nadmerná tvorba peny v bubne alebo v zásuvke na prací prostriedok.	<ul style="list-style-type: none"> Prací prostriedok nie je vhodný. Použitie nadmerného množstva pracieho prostriedku. 	<ul style="list-style-type: none"> Skontrolujte odporúčania pre prací prostriedok. Znížte množstvo pracieho prostriedku.

Problém	Príčina	Riešenie
Automatická úprava doby prania.	<ul style="list-style-type: none"> • Upraví sa doba programu prania. 	<ul style="list-style-type: none"> • Je to normálne a nemá to vplyv na funkčnosť.
Porucha odstreďovania.	<ul style="list-style-type: none"> • Nevyváženosť bielizne. 	<ul style="list-style-type: none"> • Skontrolujte zaťaženie spotrebiča a rozloženie bielizne a znova spustíte program odstreďovania.
Neuspokojivý výsledok prania.	<ul style="list-style-type: none"> • Stupeň znečistenia sa nezhoduje s vybraným programom • Množstvo pracieho prostriedku nie je dostatočné. • Prekročilo sa maximálne zaťaženie. • Bielizeň je v bubne rozložená nerovnomerne. 	<ul style="list-style-type: none"> • Vyberte iný program. • Prací prostriedok vyberte podľa stupňa znečistenia a podľa výrobných špecifikácií. • Zmenšite náplň. • Uvoľnite bielizeň.
Na bielizni sú zvyšky pracieho prášku.	<ul style="list-style-type: none"> • Nerozpustné častice pracieho prostriedku môžu zostať na bielizni ako biele škvrny. 	<ul style="list-style-type: none"> • Vykonajte ďalšie plákanie. • Suchú bielizeň sa snažte vykefovať. • Vyberte si iný prací prostriedok.
Na bielizni sú sivé škvrny.	<ul style="list-style-type: none"> • Spôsobené tukmi, ako sú oleje, krémy alebo masti. 	<ul style="list-style-type: none"> • Bielizeň predpierajte špeciálnym čistiacim prostriedkom.

i Poznámka: Tvorba peny

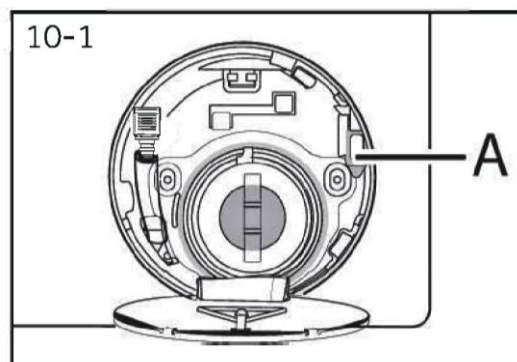
Ak sa počas cyklu odstreďovania zistí príliš veľa peny, motor sa zastaví a na 90 sekúnd sa aktivuje vypúšťacie čerpadlo. Ak toto odstránenie peny zlyhá až 3-krát, program sa ukončí bez odstreďovania.

Ak sa hlásenia chyby objavia aj po vykonaných opatreniach, spotrebič vypnite, odpojte ho od elektrického napájania a kontaktujte služby pre zákazníkov.

10.4 V prípade výpadku elektrického napájania

Aktuálny program a jeho nastavenie sa uloží. Po obnovení elektrického napájania sa prevádzka obnoví.

Ak dôjde k výpadku elektrického napájania, otváranie dvierok počas programu prania ostane mechanicky zablokované. Ak chcete vybrať bielizeň, cez sklo dvierok by nemalo byť vidno žiadnu vodu. – Nebezpečenstvo popálenín! Hladina vody sa musí znížiť, ako je opísané v časti „Filter čerpadla“. Až potom potiahnite páčku (A) pod servisnou klapkou (obr. 10-1), aby sa dvierka otvorili jemným kliknutím. Potom znova upevnite všetky diely.



Keď bude práčka v bezpečnom stave (hladina vody v určitej vzdialenosti pod okienkom dvierok, teplota v bubne pod 55 °C, bubon sa neotáča), môžete odomknúť dvierka spotrebiča.

11.1 Príprava

- ▶ Vyberte spotrebič z obalu.
- ▶ Odstráňte všetok obalový materiál vrátane ochrannej fólie, ktorá je na spotrebiči, na polystyrénovej základni, uchovávajte ich mimo dosahu detí. Pri otváraní balenia môžu byť na plastovom vrecku a dvierkach kvapky vody. Je to normálny jav, kvapky pochádzajú z testov s vodou v továrni.

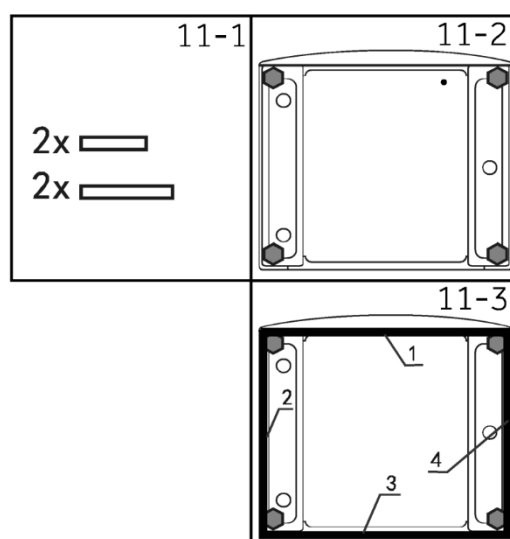


Poznámka: Likvidácia obalov

Všetky obalové materiály uchovávajte mimo dosahu detí a likvidujte ich spôsobom šetrným k životnému prostrediu.

11.2 VOLITEĽNÉ: Nainštalujte podložky na zníženie hluku

1. Pri otváraní obalovej fólie nájdete štyri podložky na zníženie hluku. Používajú sa na zníženie hluku (obr. 11-1).
2. Položte práčku ležať na bok, dvierka smerujúce nahor, spodok má smerovať k pracovníkovi obsluhy (obr. 11-2).
3. Vyberte podložky na zníženie hluku a odstráňte obojstrannú lepiacu ochrannú fóliu. Prilepte podložky na zníženie hluku pod skriňu práčky, ako vidno na obrázku 3 (dve dlhšie podložky v polohe 1 a 3, dve kratšie podložky v polohe 2 a 4). Nakoniec spotrebič znovu postavte (obr. 11-3).

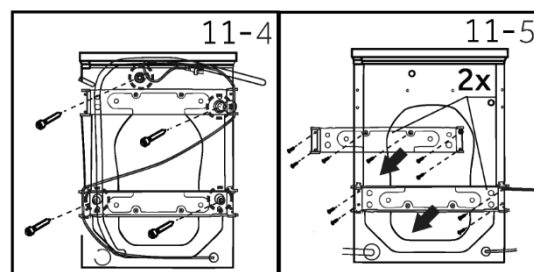


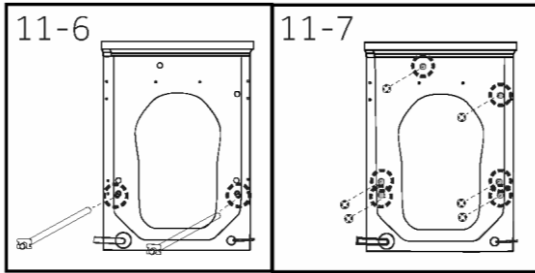
Užitočná rada:

Podložka na zníženie hluku je voliteľná, môže pomôcť znížiť hluk. Podložky môžete použiť podľa vlastnej požiadavky.

11.3 Odmontujte prepravné skrutky a zadnú výstuž

1. Odstráňte všetky prepravné skrutky. (Obr. 11-4)
2. Odstráňte prepravné lišty (0 až 2) v závislosti od modelu. (Obr. 11-5)





3. Odstráňte prepravné tyče (0 až 2) v závislosti od modelu. (Obr. 11-6)

4. Nainštalujte zátky otvorov (5 až 6) v závislosti od modelu. (Obr. 11-7)

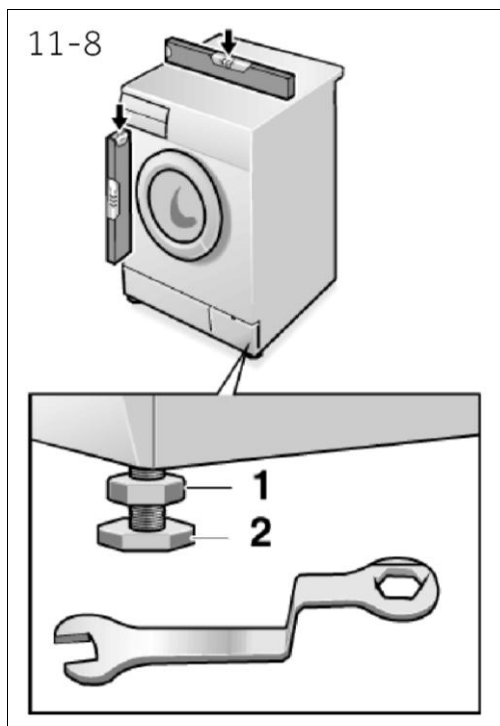


Poznámka: Uchovávajte na bezpečnom mieste

Všetky ochranné prepravné prvky uchovávajte na bezpečnom mieste pre neskoršie použitie. Vždy, keď treba spotrebič premiestniť, najprv znova nainštalujte ochranné prvky.

11.4 Premiestňovanie spotrebiča

Ak treba spotrebič premiestniť na vzdialené miesto, pred premiestnením znova vsuňte prepravné skrutky, ktoré ste vybrali pred inštaláciou, aby ste predišli poškodeniu: Montáž prebieha v opačnom poradí.



11.5 Zarovnanie spotrebiča

Nastavte všetky nožičky (obr. 11-8), aby ste dosiahli úplne vodorovnú polohu. Tým sa minimalizujú vibrácie a tým aj hluk počas používania. Zníži sa tým aj opotrebovanie a napnutie. Pri zarovnávaní odporúčame použiť vodováhu. Podlaha by mala byť čo najstabilnejšia a najrovnejšia.

1. Uvoľnite poistnú maticu (1) kľúčom.
2. Nastavte výšku otočením nohy (2).
3. Utiahnite poistnú maticu (1) ku skrini spotrebiča.

11.6 Prípojka na vypúšťanie vody

Pripevnite hadicu na vypúšťanie vody správne k potrubiu. Hadica musí dosiahnuť v jednom bode výšku 80 až 100 cm nad dnom spotrebiča! Ak je to možné, vždy udržiavajte vypúšťaciu hadicu pripevnenú k svorke na zadnej strane spotrebiča.



UPOZORNENIE!

- ▶ Na pripojenie používajte iba dodanú súpravu hadíc.
- ▶ Nikdy nepoužívajte staré súpravy hadíc!
- ▶ Pripojte iba prívod studenej vody.
- ▶ Pred pripojením skontrolujte, či je voda čistá a číra.

Možné sú nasledujúce pripojenia:

11.6.1-Odtoková hadica ústi do umývadla

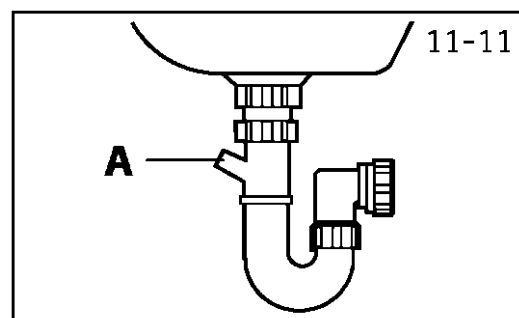
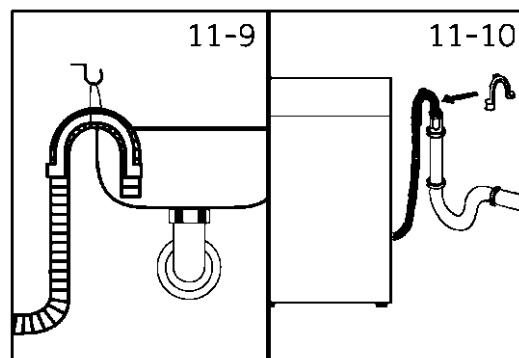
- ▶ Zaveste odtokovú hadicu s držiakom U cez okraj umývadla s vhodnou veľkosťou (obr. 11-9).
- ▶ Držiak U správne chráňte, aby sa nezošmykol.

11.6.2-Odtoková hadica zapojená k odtoku vody

- ▶ Vnútny priemer stojaceho potrubia s odvzdušňovacím otvorom musí byť minimálne 40 mm.
- ▶ Vsuňte odtokovú hadicu na 80 – 100 mm do potrubia odpadovej vody.
- ▶ Pripojte držiak U a dostatočne ho zaistite (obr. 11-10).

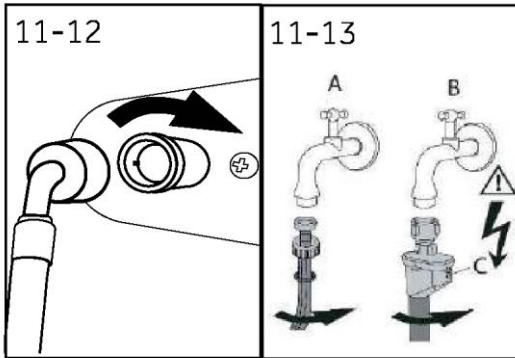
11.6.3-Prípojka odtokovej hadice k odtoku z umývadla

- ▶ Spoj musí byť nad sifónom.
- ▶ Hrdlo prípojky je zvyčajne uzavreté podložkou (A). Tá sa musí odstrániť, aby sa zabránilo akejkoľvek poruche (obr. 11-11).
- ▶ Odtokovú hadicu zaistite svorkou.



POZOR!

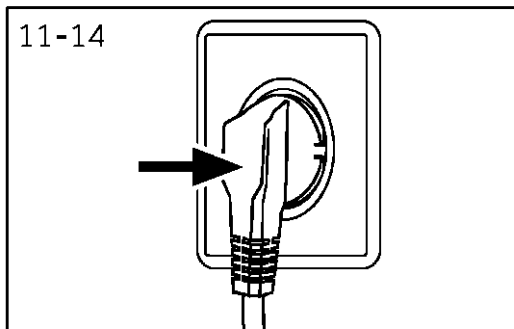
- ▶ Odtoková hadica by nemala byť ponorená do vody, mala by byť bezpečne upevnená a bez únikov. Ak je odtoková hadica umiestnená na zemi, alebo ak je potrubie vo výške menej ako 80 cm, práčka sa počas naplňovania nepretržite vypúšťa (sifónový jav).
- ▶ Odtoková hadica sa nesmie predlžovať. V prípade potreby kontaktujte popredajný servis.



11.7 Prípojka čerstvej vody

Uistite sa, že sú vložené tesnenia.

1. Pripojte prívodnú hadicu vody so zahnutým koncom k spotrebiču (obr. 11-12). Ručne utiahnite skrutkový spoj.
2. Druhý koniec pripojte k vodovodnému kohútiku so závitom 3/4" (obr. 11-13).



11.8 Elektrické zapojenie

Pred každým zapojením skontrolujte, či:

- ▶ hodnoty napájania, zásuvka a poistka zodpovedajú hodnotám na typovom štítku,
- ▶ elektrická zásuvka je uzemnená a nepoužíva sa žiadny rozbočovač ani predlžovací kábel,
- ▶ zástrčka a zásuvka sú vzájomne kompatibilné.
- ▶ **Iba Spojené kráľovstvo:** Britská zástrčka spĺňa normu BS1363A.

Vsuňte zástrčku do zásuvky (obr. 11-14).



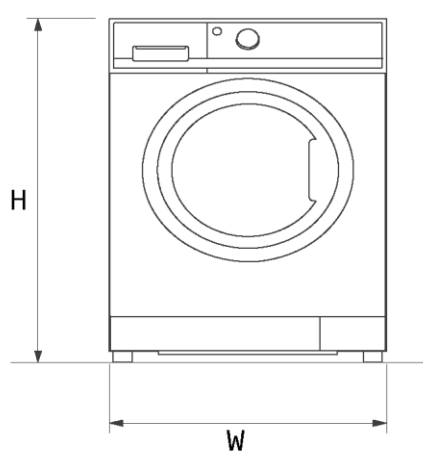
UPOZORNENIE!

- ▶ Vždy sa uistite, že všetky prípojky (elektrické napájanie, odtok a hadica na čerstvú vodu) sú pevné, suché a bez únikov!
- ▶ Dávajte pozor, aby tieto diely neboli nikdy stlačené, zalomené ani skrútené.
- ▶ Ak je elektrický napájací kábel poškodený, musí ho vymeniť servisný zástupca (pozri záručný list), aby sa predišlo nebezpečenstvu.

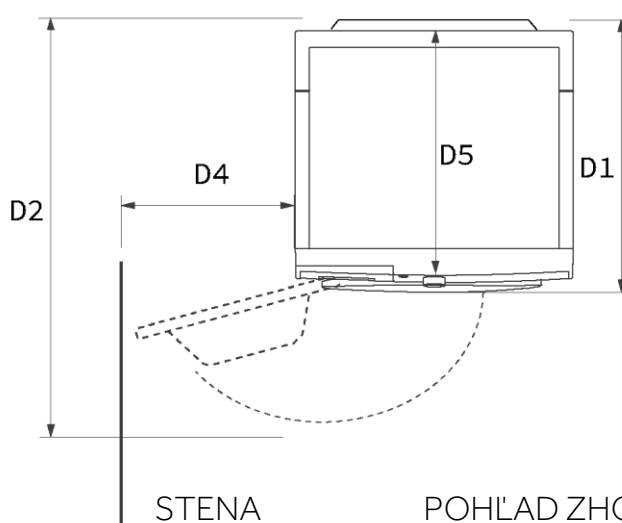
12.1 Doplnkové technické údaje

	HW90
Napätie vo V	220 - 240 V~/50 Hz
Prúd v A	10
Max. výkon vo W	1950
Tlak vody v MPa	0,03<P<1
Čistá hmotnosť v kg	72

12.2 Rozmery produktu



POHLAD SPREDU



STENA

POHLAD ZHORA

ROZMERY PRODUKTU		HW90
H	Celková výška produktu v mm	850
W	Celková šírka výrobku v mm	595
D5	celková hĺbka výrobku (rozmer od vrchného panela po hlavnú riadiacu dosku) mm	621
D1	Celková hĺbka produktu v mm	661
D2	Hĺbka otvorenia dverok v mm	1152
D4	Minimálna vzdialenosť dverok od susednej steny v mm	187

Poznámka: Presná výška vašej práčky závisí od toho, ako ďaleko sú nožičky vysunuté od základne stroja. Priestor, do ktorého inštalujete práčku, musí byť aspoň o 40 mm širší a o 20 mm hlbší ako jej rozmery.

12.3 Normy a smernice

Tento výrobok spĺňa požiadavky všetkých platných smerníc ES spolu s príslušnými harmonizovanými normami, ktoré sa vyžadujú pre označenie CE.

Odporúčame naše služby pre zákazníkov Haier a používanie originálnych náhradných dielov, pričom minimálna doba, počas ktorej sú k dispozícii náhradné diely pre práčku pre domácnosť, je 10 rokov.

Ak máte problém so spotrebičom, najprv si vyhľadajte možné riešenia v časti RIEŠENIE PROBLÉMOV.

Ak riešenie nenájdete, kontaktujte:

- ▶ svojho miestneho predajcu.
- ▶ oblasť služieb a podpory na adrese www.haier-europe.com, kde nájdete telefónne čísla a často kladené otázky, a kde môžete aktivovať nárok na službu.

Konkrétne informácie o produkte získate po prihlásení sa na oficiálnu webovú stránku spoločnosti Haier https://www.haier-europe.com/en_GB/technical-assistance/, kde si vyhľadajte používaný model, kliknite na produkt a prejdite na stránku s podrobnosťami, potom kliknite na „dokumenty“ a nájdite príručku používateľa na stiahnutie. Informácie o výrobku nájdete aj na tejto stránke.

Ak chcete kontaktovať našu službu, uistite sa, že máte k dispozícii nasledujúce údaje.

Informácie nájdete na typovom štítiku.

Model

Sériové číslo

V prípade záruky skontrolujte aj záručný list dodaný s výrobkom.

Pre všeobecné obchodné otázky nižšie nájdete naše adresy v Európe:

Európske adresy Haier

Krajina*	Poštová adresa	Krajina*	Poštová adresa
Taliansko	Haier Europe Trading SRL Via De Cristoforis, 12 21100 Varese TALIANSKO	Francúzsko	Haier France SAS 3-5 rue des Gravieres 92200 Neuilly sur Seine FRANCÚZSKO
Španielsko Portugalsko	Haier Iberia SL Pg. Garcia Faria, 49-51 08019 Barcelona ŠPANIELSKO	Belgicko-FR Belgicko-NL Holandsko Luxembursko	Haier Benelux SA Anderlecht Route de Lennik 451 BELGICKO
Nemecko Rakúsko	Haier Deutschland GmbH Hewlett-Packard-Str. 4 D-61352 Bad Homburg NEMECKO	Poľsko Česko Maďarsko Grécko Rumunsko Rusko	Haier Poland Sp. zo.o. Al. Jerozolimskie 181B 02-222 Warszawa POLSKO
United Kingdom	Haier Appliances UK Co.Ltd. One Crown Square Church Street East Woking, Surrey, GU21 6HR UK		

*Viac informácií nájdete na stránkach www.haier-europe.com

Informácie o modeli sú k dispozícii v databáze výrobkov na adrese <https://eprel.ec.europa.eu/> vyhľadáním identifikátora modelu uvedeného v poli Model na štítku výrobku, ktorý je pripevnený na výrobku: odkaz na model v databáze výrobkov nájdete nižšie pre každý identifikátor modelu:



Haier