

## Grazie per aver acquistato un prodotto Candy.

Leggere attentamente le presenti istruzioni prima di utilizzare questo elettrodomestico. Le istruzioni contengono informazioni importanti che vi aiuteranno a utilizzare al meglio l'elettrodomestico e a garantire un'installazione, un uso e una manutenzione sicuri e corretti. Conservare questo manuale in un luogo comodo in modo da poterlo consultare sempre per un uso sicuro e corretto dell'elettrodomestico.

Se si vende l'apparecchio, lo si regala o se lo si lascia a un acquirente quando ci si trasferisce, assicurarsi di consegnare anche questo manuale in modo che il nuovo proprietario possa familiarizzare con l'apparecchio e le avvertenze di sicurezza.

### Legenda



Avvertenza - Informazioni importanti sulla sicurezza



Informazioni generali e consigli



Informazioni ambientali

### NOTA: SOLO PER IL REGNO UNITO



Al ricevimento dell'apparecchio, controllarlo attentamente per accertarsi che non presenti danni. Gli eventuali danni riscontrati devono essere immediatamente segnalati al trasportatore. I danni, in alternativa, dovranno essere comunicati al rivenditore entro 2 giorni dal ricevimento.



### Condizioni ambientali

Questo apparecchio è contrassegnato in conformità alla Direttiva Europea 2012/19/EU sui rifiuti di apparecchiature elettriche ed elettroniche (RAEE).

I RAEE contengono sia sostanze inquinanti (che possono avere un impatto negativo sull'ambiente) sia componenti di base (che possono essere riutilizzati). È importante sottoporre i RAEE a trattamenti specifici, al fine di rimuovere e smaltire correttamente tutti gli inquinanti, recuperare e riciclare tutti i materiali. I singoli individui possono svolgere un ruolo importante nell'assicurare che i RAEE non diventino una problematica ambientale; è fondamentale seguire alcune regole fondamentali:

- i RAEE non devono essere trattati come rifiuti domestici;
- i RAEE devono essere conferiti presso gli appositi punti di raccolta gestiti dal Comune o da aziende registrate. In molti paesi, per i RAEE di grandi dimensioni, potrebbe essere disponibile il ritiro a domicilio.

In molti paesi, quando si acquista un nuovo elettrodomestico, quello vecchio può essere restituito al rivenditore che è tenuto a ritirarlo gratuitamente uno contro uno, purché l'elettrodomestico sia di tipo equivalente e svolga le stesse funzioni dell'elettrodomestico reso.



### AVVERTENZA!

#### Rischio di lesioni o soffocamento!

Scollegare l'elettrodomestico dalla rete elettrica. Tagliare il cavo di alimentazione e smaltirlo. Rimuovere la chiusura dell'oblò per evitare che bambini e animali domestici rimangano chiusi all'interno dell'elettrodomestico.

1- Informazioni sulla sicurezza .....	4
2- Installazione .....	7
3- Consigli pratici .....	11
4- Descrizione del prodotto .....	13
5- Pannello di controllo .....	14
6- Programmi .....	17
7- Consumo .....	20
8- Uso quotidiano .....	21
9- Cura e pulizia .....	26
10- Risoluzione dei problemi .....	29
11- Dati tecnici .....	32
12- Servizio clienti .....	33

**Prima di accendere l'elettrodomestico per la prima volta, leggere i consigli di sicurezza riportati di seguito.**



## **AVVERTENZA!**

### **Uso quotidiano**

- ▶ Questo elettrodomestico è destinato all'uso in applicazioni domestiche e simili, quali:
  - cucine per il personale in negozi, uffici e altri ambienti di lavoro;
  - agriturismi;
  - applicazioni utilizzate da clienti in alberghi, motel e altri ambienti di tipo residenziale;
  - bed and breakfast.

Ogni altro uso, diverso dall'ambiente domestico o dalle tipiche funzioni casalinghe, come ad esempio l'uso commerciale da parte di utenti esperti o addestrati, è escluso anche nelle applicazioni di cui sopra. L'uso dell'elettrodomestico non conforme a quanto sopra potrebbe ridurre la durata utile e invalidare la garanzia del produttore. Eventuali danni all'elettrodomestico o altri danni o perdite derivanti da un impiego non conforme all'uso domestico o casalingo (anche se l'elettrodomestico si trova in un ambiente domestico o casalingo) non verranno accettati dal produttore nella misura massima consentita dalla legge.

- ▶ Questo elettrodomestico può essere utilizzato da bambini di almeno 8 anni, da persone con ridotte capacità fisiche, sensoriali o mentali e da persone inesperte solo se sono controllate o se hanno appreso le modalità di utilizzo sicuro dell'elettrodomestico e sono consapevoli dei relativi rischi.

Impedire ai bambini di giocare con l'elettrodomestico. La pulizia e la manutenzione non devono essere effettuate dai bambini senza supervisione.

- ▶ I bambini devono essere sorvegliati per assicurarsi che non giochino con l'elettrodomestico.
- ▶ I bambini di età inferiore a 3 anni devono essere tenuti lontani a meno che non siano costantemente sorvegliati.
- ▶ Se il cavo di alimentazione è danneggiato, deve essere sostituito con un cavo o un gruppo speciale disponibile presso il produttore o il suo fornitore di servizi.
- ▶ Per l'allacciamento della rete idrica, utilizzare esclusivamente i set di tubi forniti in dotazione con l'elettrodomestico (non riutilizzare i vecchi tubi).

- ▶ La pressione dell'acqua deve essere compresa tra 0,03 MPa e 1 MPa.
- ▶ Assicurarsi che tappeti o moquette non ostruiscano la base o le aperture di ventilazione.
- ▶ Dopo l'installazione l'elettrodomestico deve essere posizionato in modo che la spina sia accessibile.
- ▶ La capacità massima di carico della biancheria asciutta dipende dal modello utilizzato (vedere pannello di controllo).
- ▶ Per consultare la scheda tecnica del prodotto fare riferimento al sito Web del produttore.

### Collegamenti elettrici e avvertenze sulla sicurezza

- ▶ I dati tecnici (tensione di alimentazione e potenza assorbita) sono indicati sulla targhetta identificativa del prodotto.
- ▶ Assicurarsi che l'impianto elettrico sia dotato di messa a terra e sia conforme a tutte le leggi vigenti e che la presa (elettrica) sia compatibile con la spina dell'elettrodomestico. In caso contrario, richiedere assistenza professionale qualificata.
- ▶ È fortemente sconsigliato l'uso di convertitori, prese multiple o prolunghe.
- ▶ Prima di pulire o sottoporre a manutenzione la lavatrice, scollegare l'elettrodomestico e chiudere il rubinetto dell'acqua.
- ▶ Non tirare il cavo di alimentazione o l'apparecchio per scollegare la macchina.
- ▶ Assicurarsi che non vi sia acqua nel cestello prima di aprire l'oblò.



### **AVVERTENZA!**

**L'acqua può raggiungere temperature molto elevate durante il ciclo di lavaggio.**

- ▶ Non esporre la lavatrice alla pioggia, alla luce solare diretta o ad altri agenti atmosferici. Proteggere da possibili gelate.
- ▶ Durante gli spostamenti, non sollevare la lavatrice afferrandola per le manopole o il cassetto detersivo; durante il trasporto non appoggiare mai l'oblò sul carrello.  
Si consiglia di far sì che la lavatrice venga sollevata da due persone.
- ▶ In caso di guasto e/o malfunzionamento, spegnere la lavatrice, chiudere il rubinetto dell'acqua e non manomettere l'elettrodomestico.  
Rivolgersi immediatamente al centro assistenza clienti e utilizzare solo ricambi originali. La mancata osservanza di queste istruzioni può compromettere la sicurezza dell'apparecchio.

## **Destinazione d'uso**

Questo elettrodomestico è destinato esclusivamente al lavaggio di biancheria lavabile in lavatrice. Seguire in qualsiasi momento le istruzioni riportate sull'etichetta di ogni indumento. L'elettrodomestico è progettato esclusivamente per uso domestico all'interno dell'abitazione. Non è destinato all'uso commerciale o industriale.

Non sono consentiti cambiamenti o modifiche al dispositivo. L'uso non previsto può causare pericoli e la perdita di tutte le richieste di garanzia e responsabilità.

## 2.1 Preparazione

- ▶ Assicurarsi che non vi siano danni dovuti al trasporto.
- ▶ Assicurarsi che tutti i bulloni di trasporto siano stati rimossi.
- ▶ L'elettrodomestico deve essere sempre spostato da almeno due persone perché è pesante.
- ▶ Estrarre l'elettrodomestico dall'imballaggio.
- ▶ Rimuovere tutto il materiale, compresa la pellicola protettiva sull'armadio, la base in polistirolo, e tenerlo fuori dalla portata dei bambini. All'apertura dell'imballaggio si possono notare gocce d'acqua sulla busta di plastica e sull'oblò. Si tratta di un fenomeno normale risultante dai test dell'acqua in fabbrica.

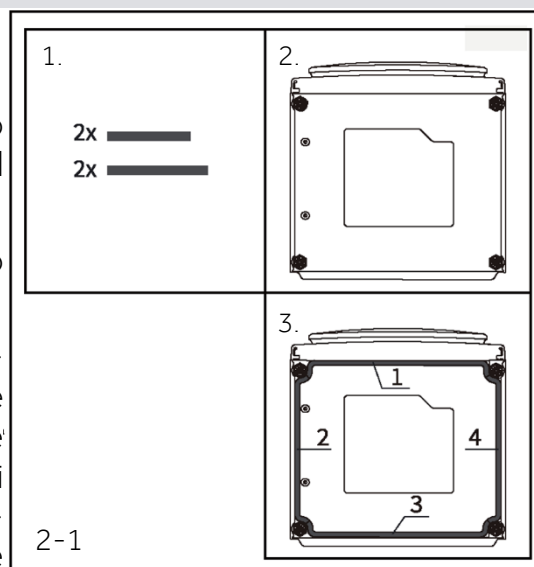


### Nota: smaltimento degli imballaggi

Tenere tutti i materiali di imballaggio fuori dalla portata dei bambini e smaltirli nel rispetto dell'ambiente.

## 2.2 OPZIONALE: installare cuscinetti per la riduzione del rumore

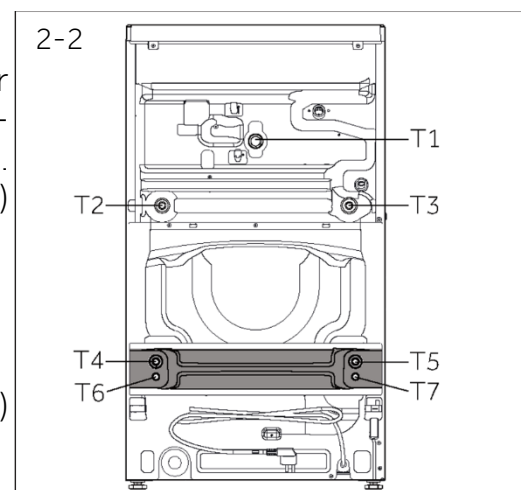
1. All'interno dell'imballaggio termoretraibile si trovano quattro cuscinetti il cui scopo è quello di ridurre il rumore (Fig. 2-1).
2. Adagiare la lavatrice su un fianco, con oblò rivolto verso l'alto e il lato inferiore verso l'operatore.
3. Estrarre i cuscinetti di riduzione del rumore e rimuovere la pellicola protettiva biadesiva, quindi incollare i cuscinetti antirumore sotto il mobile della lavatrice come mostrato in Figura 3 (due cuscinetti più lunghi in posizione 1 e 3, due cuscinetti più corti in posizione 2 e 4). Infine, riportare la macchina in posizione verticale.



## 2.3 Smontaggio dei bulloni di trasporto

La protezione per il trasporto sul retro è progettata per bloccare i componenti antivibranti all'interno dell'apparecchio durante il trasporto per evitare danni interni. Tutti gli elementi (T1, T2, T3, T4, T5, T6 e T7, Fig. 2-2) devono essere rimossi prima dell'uso.

1. Rimuovere tutte e 3 le aste di imballaggio (T1, T6, T7) e i 4 bulloni di fermo (T2-T5) (Fig. 2-3).
2. Chiudere i fori con tappi ciechi.



1. Rimozione delle 3 aste di imballaggio e dei 4 bulloni di fermo.

2. Chiudere i fori con tappi ciechi.

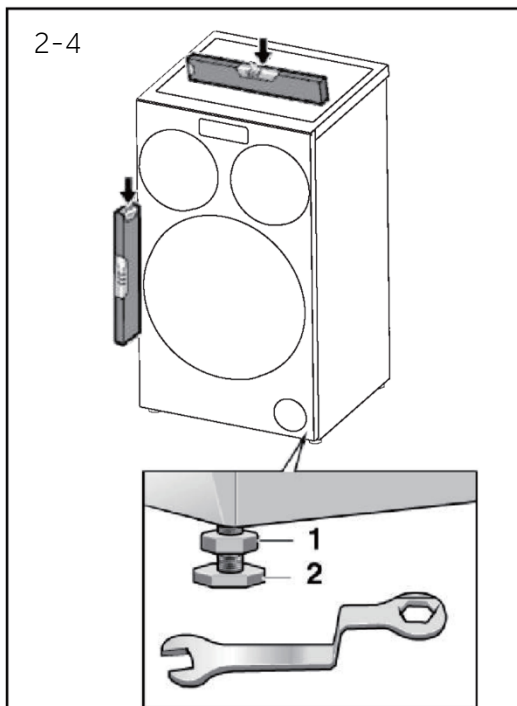


## Nota: conservare in un luogo sicuro

Conservare tutte le parti della protezione per il trasporto in un luogo sicuro per un uso successivo. Ogni volta che l'elettrodomestico deve essere spostato, reinstallare prima le parti di protezione.

### 2.4 Spostamento dell'elettrodomestico

Se la macchina deve essere spostata in una posizione distante, ricollocare i bulloni di trasporto rimossi prima dell'installazione per evitare danni: il montaggio avviene in ordine inverso.



### 2.5 Allineamento dell'elettrodomestico

Regolare tutti i piedini (Fig. 2-4) per ottenere una posizione perfettamente livellata. Ciò ridurrà al minimo le vibrazioni e quindi il rumore durante l'uso. Verrà ridotta anche l'usura. Si consiglia di utilizzare una livella a bolla d'aria per la regolazione. Il pavimento deve essere il più stabile e piano possibile.

1. Allentare il controdado (1) utilizzando una chiave.
2. Regolare l'altezza ruotando i piedini (2).
3. Serrare il fermo (1) contro l'alloggiamento.

### 2.6 Collegamento dell'acqua di scarico

Fissare correttamente il tubo di scarico dell'acqua alla tubazione. Il tubo deve raggiungere in un punto un'altezza compresa tra 80 e 100 cm sopra la linea inferiore dell'elettrodomestico! Se possibile, tenere sempre il tubo di scarico fissato al fermaglio sul retro dell'elettrodomestico.



## AVVERTENZA!

- ▶ Utilizzare solo il set di tubi in dotazione per il collegamento.
- ▶ Non riutilizzare mai vecchi set di tubi!
- ▶ Collegare solo alla fornitura di acqua fredda.
- ▶ Prima del collegamento, controllare se l'acqua è pulita e limpida.

Sono possibili i seguenti collegamenti:

### 2.6.1 Tubo di scarico al livello

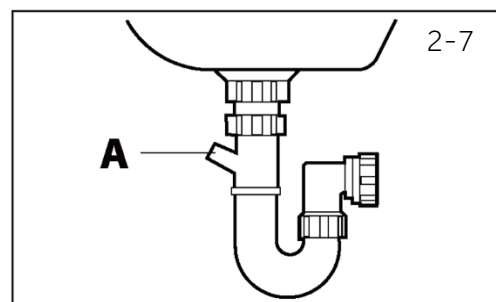
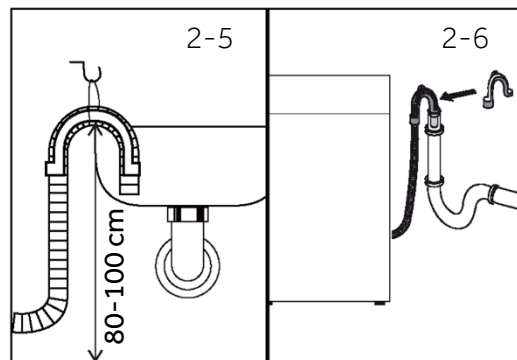
- ▶ Appendere il tubo di scarico con il supporto a U sopra il bordo di un livello di dimensioni adeguate (Fig. 2-5).
- ▶ Proteggere in modo sufficiente il supporto a U dallo scivolamento.

### 2.6.2 Tubo di scarico al collegamento dell'acqua di scarico

- ▶ Il diametro interno del tubo verticale con foro di sfiato deve essere minimo 40 mm.
- ▶ Inserire il tubo di scarico per 80-100 mm nel tubo dell'acqua di scarico.
- ▶ Fissare il supporto a U e fissarlo a sufficienza (Fig. 2-6).

### 2.6.3 Collegamento del tubo di scarico al lavandino

- ▶ La giunzione deve trovarsi sopra il sifone.
- ▶ Una connessione a bicchiere è solitamente chiusa da un tampone (A). Questo deve essere rimosso per evitare eventuali malfunzionamenti (Fig. 2-7).
- ▶ Fissare il tubo di scarico con una fascetta.



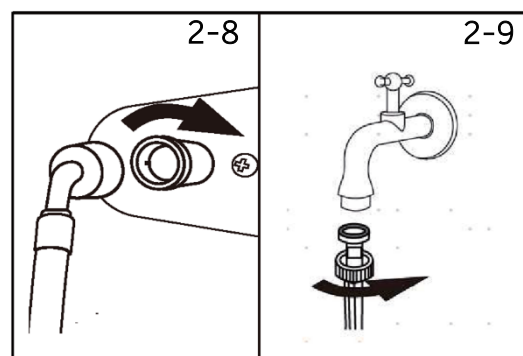
## ATTENZIONE!

- ▶ Il tubo di scarico non deve essere immerso in acqua, deve essere fissato saldamente ed essere privo di perdite. Se il tubo di scarico è appoggiato a terra o se il tubo si trova ad un'altezza inferiore a 80 cm, la lavatrice scarica continuamente durante il riempimento (autotravasamento).
- ▶ Il tubo di scarico non deve essere esteso. Se necessario contattare il servizio post vendita.
- ▶ Non rimuovere la fascetta del tubo di scarico.

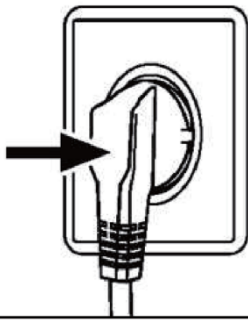
## 2.7 Collegamento acqua fresca

Assicurarsi che le guarnizioni siano inserite.

1. Collegare il tubo di ingresso dell'acqua con l'estremità angolata all'apparecchio (Fig. 2-8). Serrare manualmente il giunto a vite.
2. L'altra estremità si collega a un rubinetto dell'acqua con una filettatura da 3/4" (Fig. 2-9).



2-10



### 2.8 Collegamento elettrico

Prima di ogni collegamento verificare se:

- ▶ l'alimentatore, la presa e il fusibile sono conformi a quanto riportato sulla targhetta identificativa;
- ▶ la presa di corrente è provvista di messa a terra e non vengono utilizzate prese multiple o prolunghe;
- ▶ la spina e la presa di corrente sono rigorosamente conformi.
- ▶ **Solo Regno Unito:** La spina utilizzata nel Regno Unito è conforme allo standard BS1363A.

Inserire la spina nella presa (Fig. 2-10).



### AVVERTENZA!

- ▶ Assicurarsi sempre che tutti i collegamenti (alimentazione, tubo di scarico e tubo dell'acqua fresca) siano saldi, asciutti e privi di perdite.
- ▶ Fare in modo che queste parti non vengano mai schiacciate, piegate o attorcigliate.
- ▶ Se il cavo di alimentazione è danneggiato, deve essere sostituito dal fornitore di servizi (vedere scheda di garanzia) per evitare rischi.

### 3.1 Suggerimenti sul carico

Quando si smista la biancheria, assicurarsi:

- di aver tolto dalla biancheria gli oggetti metallici quali fermagli per capelli, spille, monete;
  - di avere federe abbottonate, cerniere chiuse, cinture sciolte e lunghi nastri da vestaglia annodati;
  - di aver rimosso rulli, ganci o fermagli dalle tende;
  - di aver letto attentamente le etichette per il lavaggio degli indumenti;
  - di aver rimosso eventuali macchie persistenti utilizzando detersivi specifici.
- ▶ Quando si lavano tappeti, copriletti o altri indumenti pesanti, si consiglia di evitare il ciclo di centrifuga.
  - ▶ Per lavare la lana, assicurarsi che il capo possa essere lavato in lavatrice. Controllare l'etichetta del tessuto.
  - ▶ Lasciare leggermente aperto l'oblò dell'elettrodomestico tra un lavaggio e l'altro, per evitare possibili cattivi odori che si sviluppano all'interno della macchina.

### 3.2 Consigli utili per risparmiare

Consigli su come risparmiare denaro e non danneggiare l'ambiente quando si utilizza l'elettrodomestico.

- ▶ Caricare la macchina con la capacità suggerita indicata nella tabella dei programmi per ciascun programma: questo accorgimento consente di risparmiare energia e acqua.
- ▶ Il rumore e l'umidità residua della biancheria sono influenzati dalla velocità di centrifuga: una centrifuga più veloce è associata ad un maggiore rumore e ad una minore umidità residua nella biancheria.
- ▶ I programmi più efficienti in termini di utilizzo combinato di acqua ed energia sono solitamente quelli di maggiore durata e con temperatura più bassa.
- ▶ Per informazioni sul consumo energetico, scansionare il codice QR sull'etichetta energetica. Il consumo energetico effettivo può differire da quello dichiarato a seconda delle condizioni locali.

#### Massimizzare il carico

- ▶ Per ottenere il miglior utilizzo di energia, acqua, detersivo e tempo, è necessario utilizzare il carico massimo consigliato.  
Effettuando un lavaggio a pieno carico anziché 2 mezzi carichi, si risparmia fino al 50% di energia.

#### È necessario un prelavaggio?

- ▶ Solo in caso di bucato molto sporco!
- ▶ Risparmiare detersivo, tempo, acqua e consumo energetico non selezionando il prelavaggio per bucato da poco a normalmente sporco.

#### È necessario un lavaggio a caldo?

- ▶ Pretrattare le macchie con uno smacchiatore o lasciare in ammollo le macchie secche in acqua prima del lavaggio per ridurre la necessità di un programma di lavaggio a caldo. Risparmiare energia utilizzando un programma di lavaggio a bassa temperatura.

### 3.3 Dosaggio del detersivo

Di seguito una breve guida con suggerimenti e consigli sull'uso del detersivo

- ▶ Utilizzare solo detersivi adatti per il lavaggio in lavatrice.
- ▶ Scegliere il detersivo in base al tipo di tessuto (cotone, delicati, sintetici, lana, seta, ecc.), al colore, al tipo/grado di sporco e alla temperatura di lavaggio programmata.
- ▶ Per utilizzare la giusta quantità di detersivo, ammorbidente o altri additivi, ogni volta

seguire attentamente le istruzioni del produttore: l'uso corretto dell'elettrodomestico con la giusta dose permette di evitare sprechi e ridurre l'impatto ambientale.



Quando si lavano capi bianchi molto sporchi, si consiglia di utilizzare programmi per cotone a 60 °C o superiori e un normale detersivo in polvere (per uso intensivo) che contenga agenti sbiancanti in grado di fornire ottimi risultati a temperature medio/alte.

Per lavaggi compresi tra 40 °C e 60 °C, il tipo di detersivo utilizzato deve essere adeguato al tipo di tessuto e al livello di sporco. I detersivi in polvere normali sono adatti a tessuti "bianchi" o con colori che non stinguono molto sporchi, mentre i detersivi liquidi o le polveri "salva colore" sono adatti per tessuti colorati con livelli di sporco leggeri.

Per il lavaggio a temperature inferiori a 40 °C, si consiglia l'uso di detersivi liquidi o detersivi specificatamente etichettati come adatti al lavaggio a bassa temperatura. Per lavare la lana o la seta utilizzare solo detersivi specifici per questi tessuti.

- ▶ Una quantità eccessiva di detersivo provoca molta schiuma che impedisce il corretto svolgimento del ciclo. Potrebbe anche compromettere la qualità del lavaggio e del risciacquo.

L'utilizzo di detersivi ecologici senza fosfati può provocare i seguenti effetti:

- **Acqua di scarico di risciacquo più torbida:** questo effetto è legato alle zeoliti in sospensione che non hanno effetti negativi sull'efficacia del risciacquo.
- **Polvere bianca (zeoliti) sul bucato alla fine del lavaggio:** è normale, la polvere non viene assorbita dal tessuto e non ne altera il colore.
- **Schiuma nell'acqua all'ultimo risciacquo:** questo non è necessariamente indice di uno scarso risciacquo. Prendere in considerazione la possibilità di usare meno detersivo in occasione dei prossimi lavaggi.
- **Schiuma abbondante:** Ciò è spesso dovuto ai tensioattivi anionici presenti nei detersivi che sono difficili da eliminare dal bucato.

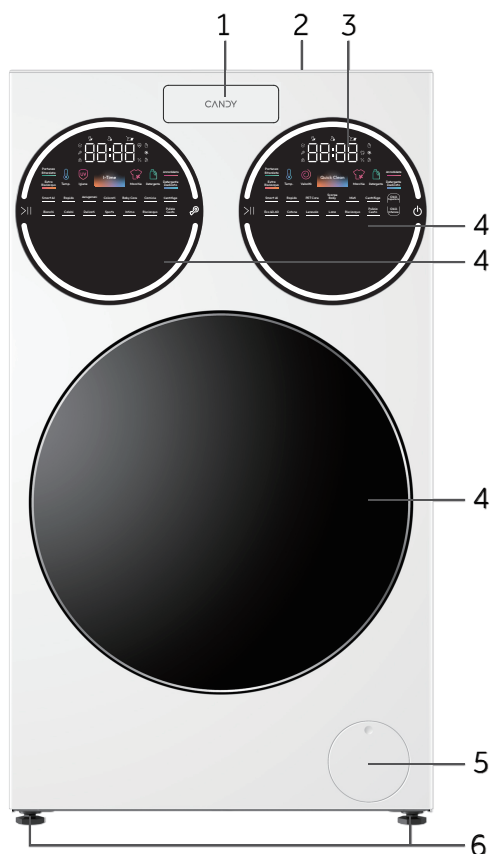
In questo caso non risciacquare per eliminare questi effetti in quanto non si otterrà alcun risultato.

Si suggerisce di effettuare un lavaggio di manutenzione utilizzando un detergente brevettato.

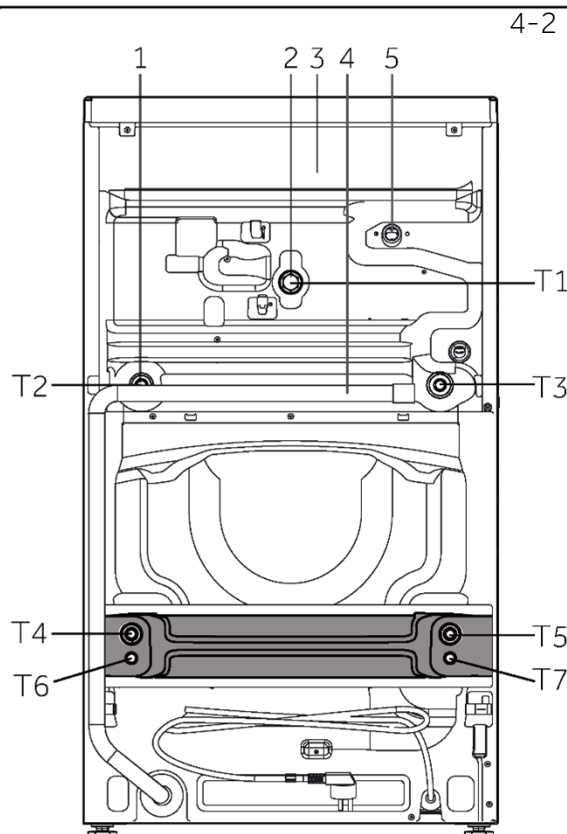
Se il problema persiste o se si sospetta un malfunzionamento, contattare immediatamente un Centro di servizio clienti Autorizzato.

**Nota:**

A causa di modifiche tecniche e modelli diversi, le illustrazioni nei capitoli che seguono potrebbero differire dal modello in uso.

**4.1 Immagine dell'apparecchio****Lato anteriore (Fig. 4-1):**

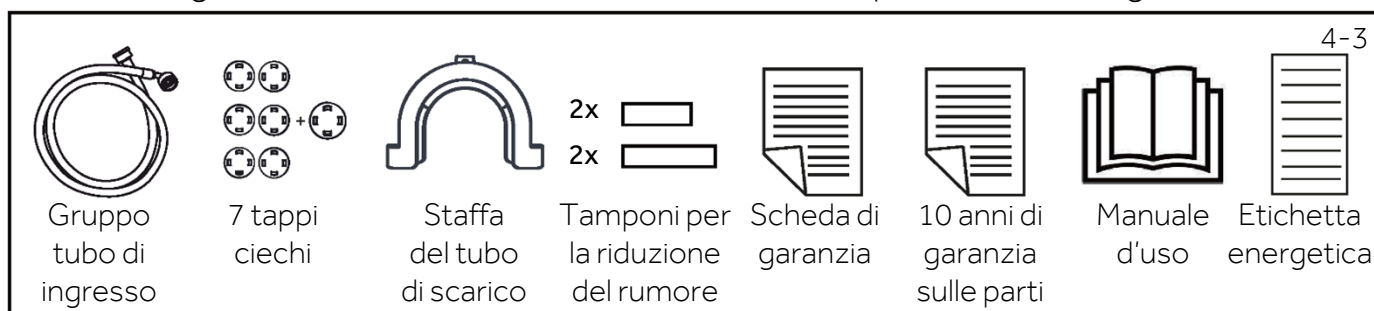
- |   |                                     |   |                      |
|---|-------------------------------------|---|----------------------|
| 1 | Cassetto detersivo/<br>ammorbidente | 5 | Sportello del filtro |
| 2 | Piano                               | 6 | Piedini regolabili   |
| 3 | Pannello                            |   |                      |
| 4 | Oblò della lavatrice                |   |                      |

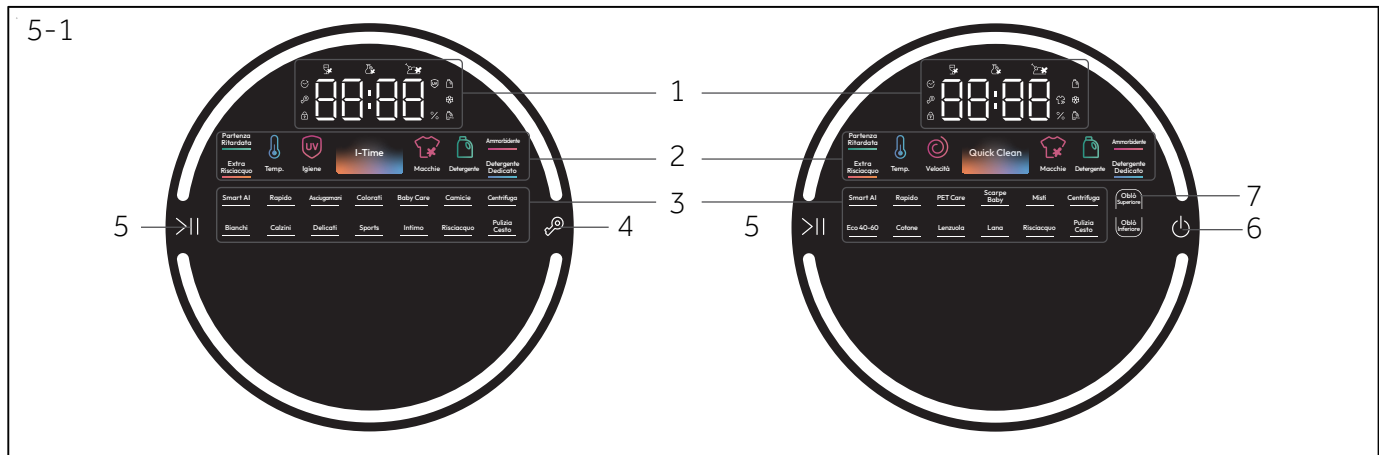
**Lato posteriore (Fig. 4-2):**

- |   |                                |
|---|--------------------------------|
| 1 | Bulloni di trasporto (T2-T5)   |
| 2 | Aste di trasporto (T1, T6, T7) |
| 3 | Cavo di alimentazione          |
| 4 | Tubo di scarico                |
| 5 | Valvola di ingresso acqua      |

**4.2 Accessori**

Controllare gli accessori e la documentazione in base a questo elenco (Fig. 4-3):





- 1 Display
- 2 Pulsanti funzione
- 3 Pulsanti di programma-
- 4 Pulsante Blocco bambini
- 5 Pulsante Start/Pausa
- 6 Pulsante di accensione
- 7 Pulsante "Cestello superiore e inferiore"

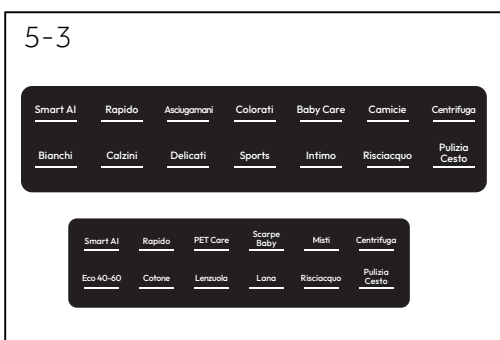
## **i** Nota: segnale acustico

Se necessario, il segnale acustico può essere selezionato o eliminato; vedere USO QUOTIDIANO (vedere P25 8.12).



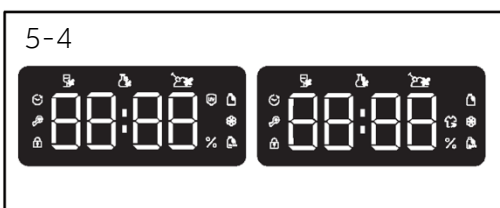
### 5.1 Pulsante di accensione

Accendere/spegnere la macchina tramite questo pulsante di accensione (Fig. 5-2).



### 5.2 Programma

Selezionare il programma premendo i pulsanti, verranno visualizzate le impostazioni predefinite (Fig. 5-3).



### 5.3 Display

Il display (Fig.5-4) visualizza le seguenti informazioni:

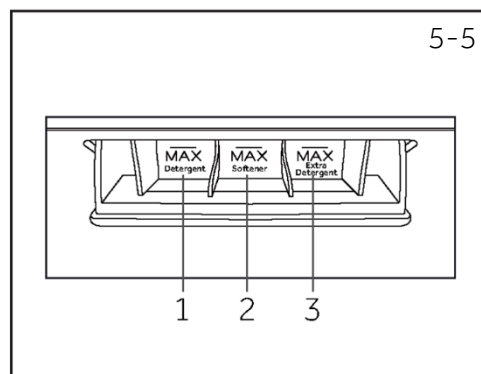
- ▶ Tempo di lavaggio
- ▶ Codici di errore e informazioni di servizio
- ▶ Avviso di apertura dell'oblò
- ▶ Fine posticipata
- ▶ Blocco bambini
- ▶ Blocco dell'oblò

## 5.4 Cassetto detersivo/ammorbidente

Aprire il cassetto dosatore; sono visibili i seguenti componenti (Fig. 5-5):

- 1: Scomparto per detersivo liquido
- 2: Scomparto per ammorbidente.
- 3: Scomparto per detersivo extra.

Per raccomandazioni sul tipo di detersivo adatto alle varie temperature di lavaggio, fare riferimento al manuale del detersivo (vedere P17).



## 5.5 Pulsanti funzione

I pulsanti funzione (Fig.5-6) abilitano opzioni aggiuntive nel programma selezionato prima dell'avvio del programma. Vengono visualizzati i relativi indicatori.

Spegnendo l'elettrodomestico o impostando un nuovo programma, tutte le opzioni vengono visualizzate.

Se un pulsante consente più opzioni, quella desiderata può essere selezionata premendo il pulsante in sequenza. La funzione non è selezionata quando è la luce del pulsante è fioca; la funzione è selezionata quando la luce è intensa.



### **i** Nota: impostazioni di fabbrica

Per ottenere i migliori risultati in ciascun programma, Candy offre impostazioni predefinite specifiche. Se non vi sono requisiti particolari, sono consigliate le impostazioni predefinite.

#### 5.5.1 Pulsante funzione " <sup>Partenza</sup> Ritardata "

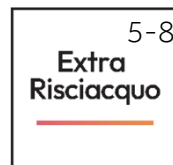
- Toccare questo pulsante (Fig. 5-7) per avviare il programma con un ritardo. La fine posticipata può essere aumentata in incrementi di 30 minuti da 0 a 24 ore (l'ora di fine sarà posticipata rispetto all'ora del programma originale). Ad esempio, la visualizzazione di "off 6:30" significa che la fine del ciclo del programma avverrà tra 6 ore e 30 minuti. Premere il pulsante "Start/Pausa" per attivare la partenza ritardata. Questa funzione non è disponibile in alcuni programmi.



#### 5.5.2 Pulsante funzione " <sup>Extra</sup> Risciacquo "

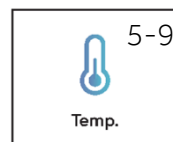
- Toccare questo pulsante (Fig. 5-8) per risciacquare la biancheria in modo più intenso con acqua fresca. Questa funzione è consigliata alla persone con pelle sensibile.

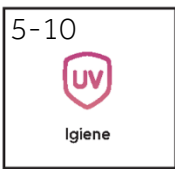
Toccando più volte il pulsante è possibile selezionare da zero a tre cicli aggiuntivi. Questi cicli aggiuntivi vengono visualizzati sul display con P--0/P--1/P--2/P--3. Il numero di risciacqui selezionabili è variabile per ogni programma e per alcuni programmi la funzione non è disponibile.



#### 5.5.3 Pulsante funzione " <sup>Temp.</sup> "

- Toccare questo pulsante (Fig. 5-9) per visualizzare la temperatura corrispondente. Se è selezionato "-- °C", l'acqua non viene riscaldata.





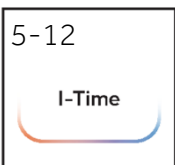
## 5.5.4 Pulsante funzione " UV " Igiene

- Toccare questo pulsante (Fig. 5-10) per disinfettare i capi durante il lavaggio del cestello sinistro. Questa funzione non è disponibile in alcuni programmi.



## 5.5.5 Pulsante funzione " Velocità "

- Toccare questo pulsante (Fig. 5-11) per modificare o deselezionare la velocità di centrifuga del programma nel cestello inferiore. Se non ci sono spie accese e sul display compare " 0 ", l'apparecchio non centrifuga. La velocità di rotazione massima selezionabile è variabile per ogni programma e questa funzione non è disponibile in alcuni programmi.



## 5.5.6 Pulsante funzione " I-Time "

- Toccare questo pulsante (Fig. 5-12) per regolare la durata del lavaggio del programma corrente per il cestello sinistro. I diversi programmi hanno intervalli di regolazione diversi e per alcuni programmi questa funzione non è disponibile.



## 5.5.7 Pulsante funzione " Quick Clean "

- Toccare questo pulsante (Fig. 5-13) per ridurre il tempo di lavaggio, quindi premerlo nuovamente per annullare questa funzione. Questa funzione non è disponibile in alcuni programmi.



## 5.5.8 Pulsante funzione " Macchie "

- Toccare questo pulsante (Fig. 5-14) per selezionare diversi programmi di eliminazione delle macchie in base al tipo di macchia presente sul capo. Questa funzione non è disponibile in alcuni programmi.

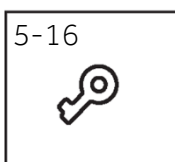


## 5.5.9 Pulsante funzione " Ammorbidente Detergente Dedicato "

- Toccando a lungo il pulsante (Fig. 5-15), il rapporto di dosaggio viene visualizzato sullo schermo. Più è elevato il rapporto di dosaggio, maggiore è la quantità da dosare. Per impostazione predefinita, il rapporto di dosaggio è del 100%. Se il detersivo è concentrato o molto schiumoso, è opportuno scegliere un rapporto inferiore. I tipi di detersivo disponibili per i diversi programmi sono diversi.

Non è possibile selezionare contemporaneamente la funzione di dosaggio automatico del detersivo e del detersivo extra.

Ogni volta che si utilizza la funzione di dosaggio automatico, assicurarsi di aver selezionato il tipo di detersivo richiesto. L'icona corrispondente sul display si accende per indicare la selezione. Quando il display visualizza " OFF " e l'icona scompare, significa che la funzione non è selezionata; quando l'icona lampeggia, significa che la quantità rimanente è insufficiente.



## 5.5.10 Pulsante funzione " Blocco bambini "

- Toccando a lungo il pulsante Blocco bambini (Fig. 5-16) per attivare la modalità di blocco bambini dopo l'avvio del programma, i pulsanti funzione e dei programmi non sono attivi, ad eccezione del pulsante di accensione. Toccando nuovamente e a lungo il pulsante di blocco bambini, è possibile annullare la funzione.

Programma		Carico max (kg)	TEMP. STANDARD (°C)	TEMP. MAX (°C)	CENTRIFUGA PREIMPOSTATA	CENTRIFUGA MAX	Scomparto detersivo per:			Partenza Ritardata	Extra Risciacquo	Temp.	Igiene	i-time	Macchie	Velocità	Quick Clean
							①	②	③								
Cestello sinistro	Smart AI	1,0	40	60	—	—	○	○	○	√	√	√	√	√	×	×	×
	Rapido	1,0	30	30	—	—	○	○	○	√	√	√	×	√	√	×	×
	Asciugamani	1,0	30	60	—	—	○	○	○	√	√	√	×	√	×	×	×
	Colorati	1,0	--	30	—	—	○	○	○	√	√	√	×	√	×	×	×
	Babycare	1,0	40	90	—	—	○	○	○	√	√	√	√	√	√	×	×
	Camicie	1,0	40	40	—	—	○	○	○	√	√	√	√	√	√	×	×
	Centrifuga	1,0	/	/	800	800	/	/	/	×	×	×	×	×	×	×	×
	Bianchi	1,0	30	60	—	—	○	○	○	√	√	√	√	√	×	×	×
	Calzini	1,0	40	60	—	—	○	○	○	√	√	√	×	√	×	×	×
	Delicati	1,0	40	40	—	—	○	○	○	√	√	√	×	√	×	×	×
	Sport	1,0	20	40	—	—	○	○	○	√	√	√	×	√	×	×	×
	Intimo	1,0	40	60	—	—	○	○	○	√	√	√	×	√	×	×	×
	Risciacquo	1,0	/	/	—	—	/	○	/	×	√	×	×	×	×	×	×
	Pulizia Cesto	/	90	90	—	—	/	/	○	×	√	√	×	×	×	×	×
Cestello destro	Smart AI	1,0	40	60	—	—	○	○	○	√	√	√	×	×	√	×	√
	Rapido	1,0	30	30	—	—	○	○	○	√	√	√	×	×	√	×	×
	PET Care	1,0	40	60	—	—	○	○	○	√	√	√	×	×	×	×	√
	Scarpe Baby	1,0	40	60	—	—	○	○	○	√	√	√	×	×	×	×	√
	Misti	1,0	30	60	—	—	○	○	○	√	√	√	×	×	√	×	√
	Centrifuga	1,0	/	/	800	800	/	/	/	×	×	×	×	×	×	×	×
	Risciacquo	1,0	/	/	—	—	/	○	/	×	√	×	×	×	×	×	×
	Pulizia Cesto	/	90	90	—	—	/	/	○	×	√	√	×	×	×	×	×
Cestello inferiore	Smart AI	10,0	40	60	1000	1000	○	○	○	√	√	√	×	×	√	√	√
	Rapido	3,0	30	30	800	1400	○	○	○	√	√	√	×	×	√	√	×
	Misti	10,0	30	60	1000	1400	○	○	○	√	√	√	×	×	√	√	√
	Centrifuga	10,0	/	/	1000	1400	/	/	/	×	×	×	×	×	×	√	×
	Eco40-60	10,0	40	90	1400	1400	○	○	○	√	√	√	×	×	√	√	√
	Cotone	10,0	40	90	1400	1400	○	○	○	√	√	√	×	×	√	√	√
	Lenzuola	7,0	30	60	1000	1000	○	○	○	√	√	√	×	×	×	√	√
	Lana	2,5	30	30	800	800	○	○	○	√	√	√	×	×	×	√	×
	Risciacquo	10,0	/	/	1000	1000	/	○	/	×	√	×	×	×	×	√	×
	Pulizia Cesto	/	90	90	—	—	/	/	○	×	√	√	×	×	×	×	×

-- L'acqua non viene riscaldata.

- 1) Scegliere una temperatura di lavaggio di 90 °C solo per esigenze igieniche particolari.
- 2) Ridurre la quantità di detersivo perché la durata del programma è breve.

Quando si lavano carichi pesanti, la lavatrice potrebbe vibrare notevolmente o muoversi se i vestiti sono avvolti. Il design e le specifiche sono soggetti a modifiche senza preavviso per motivi di miglioramento della qualità.

## Descrizione dei programmi

Per lavare diversi tipi di tessuti e vari livelli di sporco, la lavatrice dispone di programmi specifici per soddisfare ogni esigenza di lavaggio (vedere tabella dei programmi).



Scegliere il programma rispettando le istruzioni di lavaggio riportate sulle etichette, in particolare la temperatura massima consigliata.



## AVVERTENZA!

### CONSIGLI IMPORTANTI SULLE PRESTAZIONI DEL LAVAGGIO.

- ▶ I capi colorati nuovi vanno lavati separatamente per almeno 5 o 6 lavaggi.
- ▶ Alcuni capi scuri di grandi dimensioni, come jeans e asciugamani, devono essere sempre lavati separatamente.
- ▶ Non mischiare mai tessuti CON COLORI CHE STINGONO.
- ▶ Non toccare il vetro dell'oblò quando è in funzione il programma ad alta temperatura.

### Smart AI

Grazie a una miscela perfetta di acqua e detersivo, la nuova tecnologia POWER CARE garantisce la massima cura dei capi, con prestazioni di lavaggio perfette a una temperatura di 40 °C. Questo innovativo programma è in grado di adattare automaticamente l'azione di pulizia alla capacità e alla tipologia del carico per ottenere i migliori risultati senza alcuna preoccupazione. Può essere utilizzato per lavare capi in misto cotone e sintetici poco sporchi.

### Rapido

Questo programma è utilizzato per ottenere ottimi risultati risparmiando acqua, energia, detersivo e tempo. Questa opzione lava a una temperatura media adatta per bucato misto di cotone e sintetico leggermente sporco. Consigliato per piccoli carichi e capi poco sporchi.

### Asciugamani

Questo programma è adatto al lavaggio di asciugamani, teli da bagno, ecc. lavabili in lavatrice.

### Colorati

Questo programma è adatto al lavaggio di indumenti di colore scuro lavabili in lavatrice.

### Babycare

Questo programma è adatto al lavaggio di indumenti in cotone per neonati lavabili in lavatrice.

### Camicie

Questo programma è adatto al lavaggio di camicie o camicette in cotone, lino, fibre sintetiche e misti; può pulire efficacemente le macchie su colletti e polsini, prevenire e ridurre le pieghe sulle camicie e semplificare la stiratura.

### Centrifuga

Questo programma effettua solo la disidratazione e la centrifuga dei capi.

### Bianchi

Questo programma è adatto al lavaggio di capi grandi non troppo sporchi; utile per lavare più capi.

### Calzini

Questo programma è adatto al lavaggio di calze e calzini lavabili in lavatrice.

**Delicati**

Questo programma è adatto al lavaggio delicato di capi in seta, fibre chimiche e altri tessuti lavabili in lavatrice.

**Macchie**

Questo programma è adatto al lavaggio di capi sportivi lavabili in lavatrice.

**Intimo**

Questo programma è adatto al lavaggio di biancheria intima lavabile in lavatrice.

**Risciacquo**

Questo programma esegue 2 risciacqui con centrifuga intermedia (che può essere ridotta o esclusa utilizzando l'apposito pulsante). Viene utilizzato per il risciacquo di qualsiasi tipo di tessuto, ad esempio dopo un lavaggio effettuato a mano.

**Pulizia Cesto**

Questo programma può eseguire l'autopulizia della lavatrice. Si consiglia l'autopulizia del cestello dopo aver utilizzato la lavatrice per 50 volte. Quando si utilizza questo programma, non usare detersivi per indumenti o detergenti per la macchina.

**PET Care**

Questo programma è adatto al lavaggio di biancheria lavabile in lavatrice utilizzata per gli animali domestici.

**Scarpe Baby**

Questo programma è adatto al lavaggio di scarpine per bebè lavabili in lavatrice.

**Misti**

Questo programma è adatto al lavaggio di capi in misto cotone e sintetici leggermente sporchi.

**Eco40-60**

Il programma Eco 40-60 è in grado di lavare i capi di cotone normalmente sporchi dichiarati lavabili a 40°C o 60°C insieme nello stesso ciclo. Questo programma è utilizzato per valutare la conformità con la legislazione UE sulla progettazione ecocompatibile (progettazione di prodotti ecocompatibili).

**Cotone**

Questo programma è adatto per lavare capi in cotone colorati a 40 °C o per garantire il massimo grado di pulizia per il lavaggio di capi resistenti in cotone a 90 °C. La centrifuga finale è alla massima velocità per un'eccellente disidratazione.

**Lenzuola**

Questo programma è adatto al lavaggio di tessuti per la casa lavabili in lavatrice, ecc.

**Lana**

Questo programma è adatto al lavaggio di capi in lana lavabili in lavatrice.

**Nota: Procedura per controllare il numero di cicli eseguiti dalla lavatrice.**

Procedura: nel programma "Centrifuga" del cestello destro, toccare contemporaneamente "Partenza" e "Macchie" e poi toccare il pulsante "Temp.": verrà visualizzato il numero di cicli in esecuzione per 2 secondi e poi l'elettrodomestico tornerà al programma "Centrifuga". Il numero totale dei cicli aumenta al termine di ciascun programma. I cicli in esecuzione vengono visualizzati in formato esadecimale se viene superato il numero 9999.

Per informazioni sul consumo energetico, scansionare il codice QR sull'etichetta energetica.





Il consumo energetico effettivo può differire da quello dichiarato a seconda delle condizioni locali.



### Nota: Peso automatico

L'elettrodomestico è dotato di riconoscimento del carico. A basso carico, energia, acqua e tempo di lavaggio saranno ridotti automaticamente in alcuni programmi. Il tempo predefinito visualizzato può variare a seconda del peso del carico.

### Informazioni indicative (secondo il Regolamento (UE) 2019/2023 della Commissione):

Capienza stimata	Programma			<b>ENERGY</b>		Temperatura massima (°C)	Velocità massima (RPM)	 Umidità residua (%)
		(kg)	(HH:MM)	(kWh/ciclo)	(L/ciclo)			
10 kg	ECO 40-60	10	3:48	0,570	71,0	30	1330	53,0
	ECO 40-60	5	2:52	0,350	38,0	28	1330	52,0
	ECO 40-60	2	2:48	0,220	30,0	25	1330	56,0
	Lavaggio Freddo 20°C	10	1:18	0,320	75,0	20	1000	65,0
	Cotone 60 °C	10	1:23	1,800	75,0	57	1400	55,0
	Sintetici 40 °C	4	1:45	0,800	55,0	40	1200	37,0
	Rapido 30 °C	1	0:14	0,350	38,0	30	1000	65,0

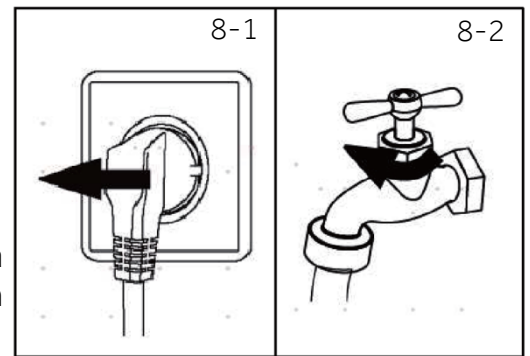
I valori indicati per i programmi diversi dal programma ECO 40-60 sono puramente indicativi.

### 8.1 Alimentazione elettrica

Collegare la lavatrice a una presa di corrente (da 220V a 240V~/50Hz; Fig. 8-1). Fare riferimento anche alla sezione INSTALLAZIONE (vedere P10).

### 8.2 Collegamento dell'acqua

- ▶ Prima di eseguire il collegamento controllare la pulizia dell'ingresso dell'acqua e accertarsi che non sia ostruito.
- ▶ Aprire il rubinetto (Fig.8-2).

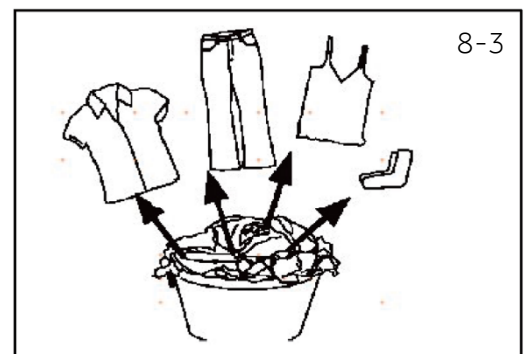


### Nota: tenuta

Prima dell'uso verificare la presenza di perdite nelle giunzioni tra il rubinetto e il tubo di ingresso aprendo il rubinetto.

### 8.3 Preparare il bucato

- ▶ Separare i capi in base al tessuto (cotone, sintetici, lana o seta ecc.) e al livello di sporco (Fig. 8-3). Prestare attenzione alle etichette che forniscono indicazioni di lavaggio.
- ▶ Separare i vestiti bianchi da quelli colorati. Lavare prima a mano gli indumenti colorati per verificare che non perdano colore o si rovinino.
- ▶ Svuotare le tasche (chiavi, monete, ecc.) e rimuovere gli oggetti decorativi più duri (es. spille).
- ▶ Gli indumenti senza orli, i tessuti delicati e quelli a trama fine, come le tende sottili, devono essere messi in un sacchetto per la cura di questo bucato delicato (meglio il lavaggio a mano o a secco).
- ▶ Chiudere cerniere, chiusure in velcro e ganci, assicurarsi che i bottoni siano saldamente cuciti.
- ▶ Mettere i capi delicati come biancheria senza orlo rigido, biancheria delicata (intimo) e piccoli capi come calze, cinghie, reggiseni, ecc. in un sacchetto da lavaggio.
- ▶ Spiegare i pezzi grandi di tessuto come lenzuola, copriletti, ecc.
- ▶ Rivoltare i jeans e i tessuti stampati, decorati o dai colori intensi; lavare separatamente quanto più possibile.



### ATTENZIONE!




Gli articoli non in tessuto, così come quelli piccoli, sfilacciati o con spigoli vivi possono causare malfunzionamenti e danni sia agli indumenti che all'elettrodomestico.

## Tabella dei trattamenti






### Lavaggio

	Lavaggio normale fino a 95 °C		Lavaggio normale fino a 60 °C		Lavaggio delicato fino a 60 °C
	Lavaggio normale fino a 40 °C		Lavaggio delicato fino a 40 °C		Lavaggio molto delicato fino a 40 °C
	Lavaggio normale fino a 30 °C		Lavaggio delicato fino a 30 °C		Lavaggio molto delicato fino a 30 °C
	Lavaggio a mano max. 40 °C		Non lavare		





### Candeggio

	Qualsiasi candeggiante è consentito		Solo ossigeno/non cloro		Non candeggiare
---	-------------------------------------	---	-------------------------	---	-----------------






### Asciugatura

	Asciugatura in asciugatrice a temperatura normale		Asciugatura in asciugatrice a temperatura più bassa		Non asciugare in asciugatrice
	Asciugatura su filo da bucato		Asciugatura in piano		

### Stiratura

	Stirare a una temperatura massima di 200 °C		Stirare a una temperatura media fino a 150 °C		Stirare a una temperatura bassa fino a 110 °C; senza vapore (la stiratura a vapore può causare danni irreversibili)
	Non stirare				

### Trattamento professionale dei tessuti

	Lavaggio a secco con tetracloroetilene		Lavaggio a secco con idrocarburi		Non lavare a secco
	Lavaggio a umido professionale		Non eseguire lavaggio a umido professionale		

## 8.4 Caricamento dell'elettrodomestico

- ▶ Inserire il bucato un pezzo alla volta.
- ▶ Non sovraccaricare. Tenere in considerazione che il carico massimo è diverso a seconda dei programmi! Regola per il carico massimo: lasciare uno spazio di 15 cm tra il carico e la parte superiore del cestello.
- ▶ Chiudere l'oblò con cautela. Assicurarsi che nessun capo rimanga impigliato.

## 8.5 Selezione del detersivo

- ▶ L'efficacia e le prestazioni del lavaggio dipendono dalla qualità del detersivo utilizzato.
- ▶ Utilizzare solo detersivi approvati per il lavaggio in lavatrice.
- ▶ Se necessario, utilizzare detersivi specifici, ad esempio per tessuti sintetici e di lana.
- ▶ Non utilizzare detersivi per lavaggio a secco come tricloroetilene e prodotti simili.

### Scegliere il detersivo migliore

Programma		Tipo di detersivo				
		Universale	Colore	Delicati	Speciale	Ammorbidente
Cestello sinistro	Smart AI	√	√	-	-	√
	Rapido	√L	√L	-	-	√
	Asciugamani	-	√L	-	-	√
	Colorati	-	√L	-	-	√
	Babycare	-	-	√	√	√
	Camicie	√	√	-	-	√
	Centrifuga	-	-	-	-	-
	Bianchi	√	√	-	-	√
	Calzini	√	√	-	-	√
	Delicati	-	-	√	√	√
	Sport	-	-	√	√	-
	Intimo	-	-	√	√	√
	Risciacquo	-	-	-	-	√
	Pulizia Cesto	-	-	-	√	-
Cestello destro	Smart AI	√	√	-	-	√
	Rapido	√L	√L	-	-	√
	PET Care	√	√	-	√	√
	Scarpe Baby	√	√	-	√	√
	Misti	√L	√	-	-	√
	Centrifuga	-	-	-	-	-
	Risciacquo	-	-	-	-	√
Cestello inferiore	Pulizia Cesto	-	-	-	√	-
	Smart AI	√	√	-	-	√
	Rapido	√L	√L	-	-	√
	Misti	√L	√	-	-	√
	Centrifuga	-	-	-	-	-
	Eco40-60	√	√	-	-	√
	Cotone	√	√	-	-	√
	Lenzuola	√	√	-	-	√
	Lana	-	-	√	√	√
	Risciacquo	-	-	-	-	√
Pulizia Cesto	-	-	-	√	-	

L = detersivo in gel/liquido √ = consigliato - = non consigliato

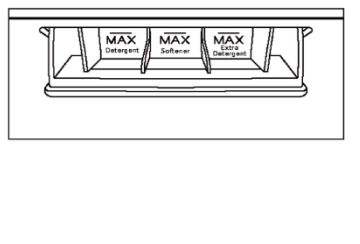
○ = no

Consigliamo di utilizzare:

- ▶ Detersivo per colorati: da 20 °C a 60 °C (utilizzo ottimale: 30-60 °C)
- ▶ Detersivo per lana/delicati: da 20°C a 30°C (utilizzo ottimale: 20-30 °C)

\* Scegliere una temperatura di lavaggio di 90 °C solo per esigenze igieniche particolari.

8-4



## 8.6 Aggiunta del detersivo

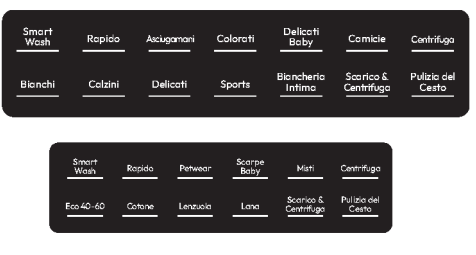
1. Premere entrambi i lati della maniglia per aprire il cassetto del dispenser.
2. Inserire il detersivo necessario negli scomparti corrispondenti (Fig. 8-4). Accendere l'interruttore di alimentazione prima di aggiungere il detersivo. Interrompere immediatamente l'aggiunta di liquido non appena risuona il segnale acustico e non superare la linea MAX. Il detersivo può essere aggiunto fino a 1,5 l, l'ammorbidente fino a 1 l e il detersivo extra fino a 0,5 l.
3. Richiudere delicatamente il cassetto.



### Nota:

- ▶ Seguire le istruzioni riportate sulla confezione del detersivo.
- ▶ Non usare troppo detersivo o ammorbidente; non usare ammorbidenti sugli indumenti in piuma e sugli indumenti per outdoor.
- ▶ Si consiglia di utilizzare un detersivo non schiumogeno o poco schiumogeno e una dose extra di detersivo. Quando si lavano tessuti di lana, piumini e altri capi di abbigliamento, utilizzare un detersivo specifico.
- ▶ Si consiglia di utilizzare un ammorbidente non troppo denso. In caso di ammorbidenti più densi, diluirli in un rapporto 1:1 prima di versarli nella vaschetta dell'ammorbidente.
- ▶ È assolutamente vietato versare detersivo in polvere, gel o pastiglie nell'ingresso del detersivo per evitare di danneggiare la lavatrice.

8-5



## 8.7 Selezionare un programma

Per ottenere i migliori risultati di lavaggio, selezionare un programma adatto al grado di sporco e al tipo di bucato. Toccare il pulsante del programma che si desidera selezionare (Fig. 8-5). Vengono visualizzate le impostazioni predefinite.



### Nota: Eliminazione degli odori

Prima del primo utilizzo si consiglia di eseguire il programma "Pulizia del Cesto" per rimuovere eventuali residui corrosivi. Non introdurre detersivo o speciali detergenti per lavatrice nello scomparto del detersivo (2).

8-6



## 8.8 Aggiunta di singole selezioni

Selezionare le opzioni e le impostazioni necessarie (Fig. 8-6); fare riferimento a Pannello di controllo.

### 8.9 Avviare il programma di lavaggio

Toccare il pulsante "Start/Pausa" (Fig. 8-7) per avviare.  
L'elettrodomestico funziona in base alle impostazioni attuali.  
Le modifiche sono possibili soltanto annullando il programma.



### 8.10 Interrompere/annullare il programma di lavaggio

Per interrompere un programma in corso, premere "Start/Pausa": il LED sopra il pulsante inizia a lampeggiare. Premerlo nuovamente per riprendere il funzionamento.

Per annullare un programma in esecuzione e tutte le sue singole impostazioni:

1. Toccare il pulsante "Start/Pausa" per interrompere il programma in corso.
2. Selezionare il programma "Centrifuga" per scaricare l'acqua.
3. Dopo aver chiuso il programma per riavviare l'apparecchio, selezionare un nuovo programma e avviarlo.

### 8.11 Dopo il lavaggio

#### Nota: blocco dell'oblò

- ▶ Per motivi di sicurezza l'oblò è parzialmente bloccato durante il ciclo di lavaggio. L'apertura dell'oblò è possibile solo al termine del programma o dopo che il programma è stato annullato correttamente (vedere la descrizione sopra).
- ▶ In caso di livello dell'acqua alto, temperatura dell'acqua elevata e durante la centrifuga non è possibile aprire l'oblò; viene visualizzato il simbolo del blocco.

1. Alla fine del ciclo di programma viene visualizzato "End".
2. L'apparecchio si spegne automaticamente.
3. Estrarre con cautela per evitare ulteriori pieghe.
4. Chiudere l'alimentazione dell'acqua.
5. Scollegare il cavo di alimentazione.
6. Aprire l'oblò per evitare la formazione di umidità e odori. Lasciarlo aperto mentre l'elettrodomestico non è in funzione.
7. I capi di piccole dimensioni aderiscono facilmente alla parete dopo l'asciugatura ad oscillazione ad alta velocità; non dimenticarsi di raccogliere questi indumenti quando si apre l'oblò.

#### Nota: modalità standby/modalità risparmio energetico

L'apparecchio acceso si imposta in modalità standby se non viene attivato entro 2 minuti prima dell'inizio del programma o alla fine del programma. Il display si spegne. Questo sistema consente di risparmiare energia.

### 8.12 Attivare o disattivare il cicalino

Il segnale acustico può essere deselezionato se necessario:

1. In modalità standby, in qualsiasi programma, premere contemporaneamente i pulsanti "Partenza Ritardata + Ammorbidente" per 3 secondi: il cicalino verrà attivato e lo schermo visualizzerà "ON".  
Toccare di nuovo contemporaneamente questi due pulsanti per 3 secondi per disattivare il cicalino: lo schermo visualizzerà "OFF".

## 9.1 Pulizia della macchina

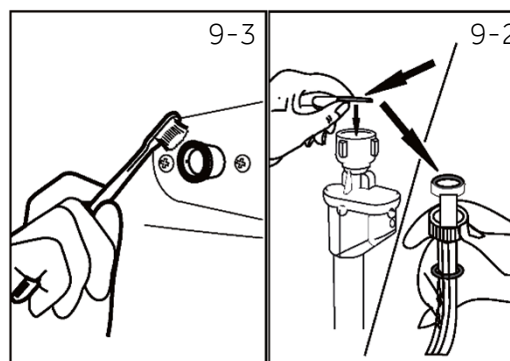
- ▶ Scollegare la macchina durante la pulizia e la manutenzione.
- ▶ Utilizzare un panno morbido con sapone liquido per pulire la scocca della macchina (Fig. 9-1) e le parti in gomma.
- ▶ Non utilizzare prodotti chimici organici o solventi corrosivi.



## 9.2 Valvola ingresso acqua e filtro valvola ingresso

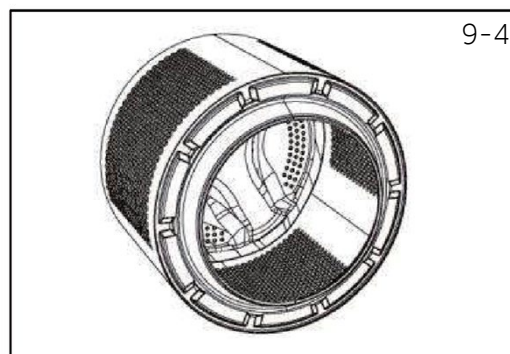
Per evitare l'ostruzione dell'alimentazione idrica da parte di sostanze solide come la calce, pulire regolarmente il filtro della valvola di ingresso.

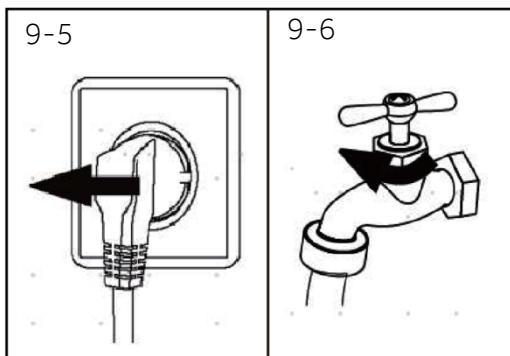
- ▶ Scollegare il cavo di alimentazione elettrica e chiudere l'alimentazione dell'acqua.
- ▶ Svitare il tubo flessibile di ingresso dell'acqua dal lato posteriore dell'elettrodomestico (Fig. 9-2) e dal rubinetto.
- ▶ Lavare i filtri con acqua e una spazzola (Fig. 9-3).
- ▶ Inserire il filtro e installare il tubo di ingresso.
- ▶ Aprire il rubinetto per accertarsi che non presenti perdite.



## 9.3 Pulizia del cestello

- ▶ Rimuovere dal cestello gli oggetti lavati accidentalmente, in particolare le parti metalliche come spilli, monete, ecc. (Fig. 9-4) perché causano macchie di ruggine e danni.
- ▶ Utilizzare un detersivo privo di cloruri per rimuovere le macchie di ruggine. Osservare le avvertenze del produttore del detersivo.
- ▶ Non utilizzare oggetti duri o lana d'acciaio per la pulizia.





9-6

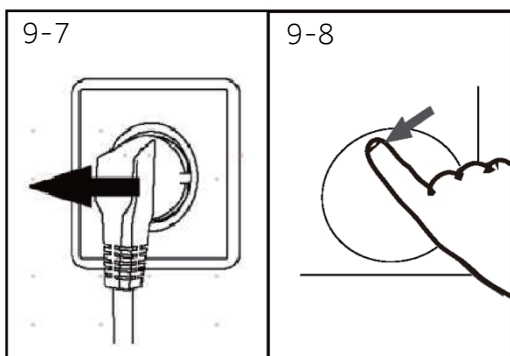


### 9.4 Periodi di inutilizzo prolungati

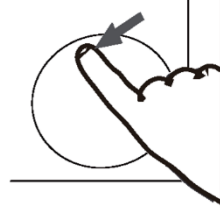
Se l'elettrodomestico rimane inattivo per un lungo periodo:

1. Estrarre la spina elettrica (Fig. 9-5).
2. Chiudere l'alimentazione dell'acqua (Fig. 9-6).
3. Aprire l'oblò per evitare la formazione di umidità e odori. Lasciare aperto l'oblò quando la lavatrice non viene utilizzata.

Prima dell'utilizzo successivo, controllare attentamente il cavo di alimentazione, l'ingresso dell'acqua e il tubo di scarico. Assicurarsi che tutto sia installato correttamente e non vi siano perdite.



9-8



### 9.5 Filtro della pompa

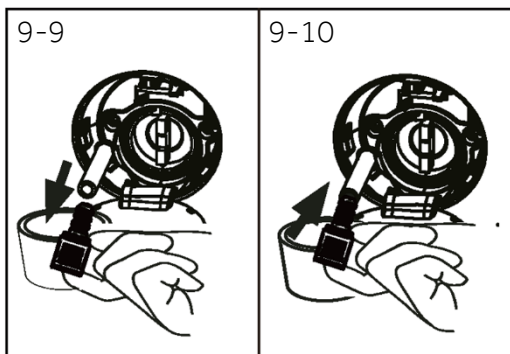
Pulire il filtro una volta al mese e controllare il filtro della pompa, ad esempio se l'elettrodomestico:

- ▶ Non scarica l'acqua.
- ▶ Non centrifuga.
- ▶ Produce rumori anomali durante il funzionamento.

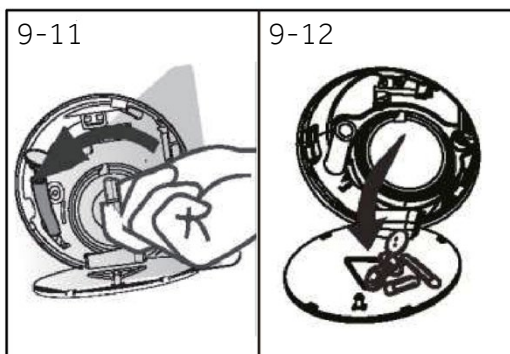


### AVVERTENZA!

Rischio di ustioni! L'acqua nel filtro della pompa può essere molto calda! Prima di qualsiasi azione assicurarsi che l'acqua si sia raffreddata.



9-10

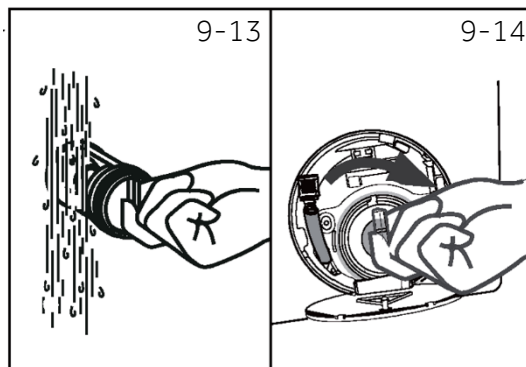


9-12



1. Spegner e scollegare la macchina (Fig. 9-7).
2. Spingere e aprire lo sportello del filtro (Fig. 9-8).
3. Posizionare un contenitore piatto per raccogliere l'acqua che fuoriesce (Fig.9-9). Può essere presente una quantità di acqua considerevole.
4. Estrarre il tubo di scarico e tenerne l'estremità sopra il contenitore (Fig. 9-9).
5. Estrarre il tappo di tenuta dal tubo di scarico. (Fig.9-9).
6. Una volta completato lo scarico, chiudere il tubo flessibile di scarico e reinserirlo nella macchina (Fig. 9-10).
7. Svitare e rimuovere in senso antiorario il filtro della pompa (Fig. 9-11).
8. Rimuovere i residui e lo sporco (Fig. 9-12).

9. Pulire accuratamente il filtro della pompa, ad es. con acqua corrente (Fig. 9-13).
10. Risistamarlo accuratamente (Fig. 9-14).
11. Chiudere lo sportello del filtro.



### ATTENZIONE!

- ▶ La guarnizione del filtro della pompa deve essere pulita e intatta. Se il coperchio non è completamente serrato, l'acqua può fuoriuscire.
- ▶ Il filtro deve essere in posizione, in caso contrario si potrebbero verificare perdite.

Numerosi problemi che si verificano potrebbero essere risolti autonomamente senza competenze specifiche. In caso di problemi, verificare tutte le possibilità mostrate e seguire le istruzioni riportate di seguito prima di contattare un servizio post-vendita. Vedere SERVIZIO CLIENTI.



### AVVERTENZA!

- ▶ Prima della manutenzione, disattivare l'elettrodomestico e scollegare la spina dalla presa di corrente.
- ▶ Le apparecchiature elettriche devono essere sottoposte a manutenzione esclusivamente da parte di esperti elettrici qualificati, poiché riparazioni improprie possono causare notevoli danni consequenziali.
- ▶ Un cavo di alimentazione danneggiato deve essere sostituito unicamente dal produttore, dal fornitore di servizi o da personale qualificato per evitare rischi.

## 10.1 Codici informativi

I codici riportati di seguito vengono visualizzati solo per informazioni riferite al ciclo di lavaggio. Non è necessario eseguire alcuna misura.

Codice	Messaggio
1:25	Il tempo rimanente del ciclo di lavaggio sarà di 1 ora e 25 minuti.
6:30	Il tempo di ritardo rimanente sarà di 6 ore e 30 minuti.
cLot	La funzione blocco bambini è attivata.
End	Il ciclo di lavaggio è terminato. L'apparecchio si spegne automaticamente.
Loct	L'oblò è chiuso a causa del livello dell'acqua alto, della temperatura dell'acqua elevata o del ciclo di centrifuga.

## 10.2 Risoluzione dei problemi con il codice visualizzato

Problema	Causa	Soluzione
CLR FLTR	<ul style="list-style-type: none"> <li>• Errore di drenaggio, l'acqua non viene scaricata completamente entro 6 minuti.</li> </ul>	<ul style="list-style-type: none"> <li>• Pulire il filtro della pompa</li> <li>• Controllare se il tubo di scarico è stato collegato correttamente.</li> </ul>
E2	<ul style="list-style-type: none"> <li>• Errore di blocco.</li> </ul>	<ul style="list-style-type: none"> <li>• Chiudere correttamente l'oblò.</li> </ul>
E4	<ul style="list-style-type: none"> <li>• Livello dell'acqua non raggiunto, il tubo di scarico si svuota in automatico tramite sifone.</li> </ul>	<ul style="list-style-type: none"> <li>• Assicurarsi che il rubinetto sia completamente aperto e che la pressione dell'acqua sia normale.</li> <li>• Controllare l'installazione del tubo di ingresso.</li> </ul>
E8	<ul style="list-style-type: none"> <li>• Errore livello protettivo acqua.</li> </ul>	<ul style="list-style-type: none"> <li>• Contattare il servizio post vendita.</li> </ul>

Problema	Causa	Soluzione
<b>F3</b>	<ul style="list-style-type: none"> <li>• Errore del sensore di temperatura.</li> </ul>	<ul style="list-style-type: none"> <li>• Contattare il servizio post vendita.</li> </ul>
<b>F4</b>	<ul style="list-style-type: none"> <li>• Errore di riscaldamento.</li> </ul>	<ul style="list-style-type: none"> <li>• Contattare il servizio post vendita.</li> </ul>
<b>F7</b>	<ul style="list-style-type: none"> <li>• Errore motore.</li> </ul>	<ul style="list-style-type: none"> <li>• Contattare il servizio post vendita.</li> </ul>
<b>FA</b>	<ul style="list-style-type: none"> <li>• Errore sensore di livello acqua.</li> </ul>	<ul style="list-style-type: none"> <li>• Contattare il servizio post vendita.</li> </ul>
<b>FC0, FC1 o FC2</b>	<ul style="list-style-type: none"> <li>• Errore di comunicazione anomalo.</li> </ul>	<ul style="list-style-type: none"> <li>• Contattare il servizio post vendita.</li> </ul>
<b>E5</b>	<ul style="list-style-type: none"> <li>• Errore di drenaggio.</li> </ul>	<ul style="list-style-type: none"> <li>• L'acqua non viene scaricata completamente nel tempo impostato.</li> </ul>
<b>Eb</b>	<ul style="list-style-type: none"> <li>• Allarme inceppamento indumenti.</li> </ul>	<ul style="list-style-type: none"> <li>• Mettere in pausa il funzionamento, aprire l'oblò e riporre nuovamente i capi prima di riavviare.</li> </ul>

## 10.3 Risoluzione dei problemi senza il codice visualizzato

Problema	Causa	Soluzione
La lavatrice non funziona.	<ul style="list-style-type: none"> <li>• Il programma non è ancora iniziato.</li> <li>• L'oblò non è chiuso correttamente.</li> <li>• La macchina non è stata accesa.</li> <li>• Mancanza di corrente.</li> <li>• Il blocco bambini è attivato.</li> </ul>	<ul style="list-style-type: none"> <li>• Controllare il programma e avviarlo.</li> <li>• Chiudere correttamente l'oblò.</li> <li>• Accendere la macchina.</li> <li>• Controllare l'alimentazione.</li> <li>• Disattivare il blocco bambini.</li> </ul>
La lavatrice non si riempie d'acqua.	<ul style="list-style-type: none"> <li>• Acqua assente.</li> <li>• Il tubo di ingresso è piegato.</li> <li>• Il filtro del tubo di ingresso è ostruito.</li> <li>• La pressione dell'acqua è inferiore a 0,03 MPa.</li> <li>• L'oblò non è chiuso correttamente.</li> <li>• Guasto dell'alimentazione idrica.</li> </ul>	<ul style="list-style-type: none"> <li>• Controllare il rubinetto dell'acqua.</li> <li>• Controllare il tubo di ingresso.</li> <li>• Sbloccare il filtro del tubo di ingresso.</li> <li>• Controllare la pressione dell'acqua.</li> <li>• Chiudere correttamente l'oblò.</li> <li>• Ripristinare l'alimentazione idrica.</li> </ul>
La macchina scarica durante il riempimento.	<ul style="list-style-type: none"> <li>• L'altezza del tubo di scarico è inferiore a 80 cm.</li> <li>• L'estremità del tubo di scarico potrebbe essere immersa nell'acqua.</li> </ul>	<ul style="list-style-type: none"> <li>• Assicurarsi che il tubo di scarico sia installato correttamente.</li> <li>• Assicurarsi che il tubo di scarico non sia immerso nell'acqua.</li> </ul>
Drenaggio non riuscito.	<ul style="list-style-type: none"> <li>• Il tubo di scarico è ostruito.</li> <li>• Il filtro della pompa è ostruito.</li> <li>• L'estremità del tubo di scarico è più alta di 100 cm rispetto al livello del pavimento.</li> </ul>	<ul style="list-style-type: none"> <li>• Sbloccare il tubo di scarico.</li> <li>• Pulire il filtro della pompa.</li> <li>• Assicurarsi che il tubo di scarico sia installato correttamente.</li> </ul>
Forte vibrazione durante la centrifuga.	<ul style="list-style-type: none"> <li>• Non tutti i bulloni di trasporto sono stati rimossi.</li> <li>• L'elettrodomestico non ha una posizione solida.</li> <li>• Il carico della macchina non è corretto.</li> </ul>	<ul style="list-style-type: none"> <li>• Rimuovere tutti i bulloni di trasporto.</li> <li>• Garantire un suolo solido e una posizione livellata.</li> <li>• Controllare il peso e l'equilibrio del carico.</li> </ul>
Il funzionamento si interrompe prima del completamento del ciclo di lavaggio.	<ul style="list-style-type: none"> <li>• Guasto idrico o elettrico.</li> </ul>	<ul style="list-style-type: none"> <li>• Controllare l'alimentazione elettrica e idrica.</li> </ul>
Il funzionamento si interrompe per un periodo di tempo.	<ul style="list-style-type: none"> <li>• Sull'elettrodomestico è visualizzato il codice di errore.</li> <li>• Problema dovuto allo schema di carico.</li> <li>• Il programma esegue il ciclo di ammollo.</li> </ul>	<ul style="list-style-type: none"> <li>• Prendere in considerazione i codici visualizzati.</li> <li>• Ridurre o regolare il carico.</li> <li>• Annullare il programma e riavviare.</li> </ul>

Problema	Causa	Soluzione
Quantità eccessiva di schiuma galleggiante nel cestello e/o nel cassetto del detersivo.	<ul style="list-style-type: none"> <li>• Il detersivo non è appropriato.</li> <li>• Uso eccessivo di detersivo.</li> </ul>	<ul style="list-style-type: none"> <li>• Controllare le istruzioni del detersivo.</li> <li>• Ridurre la quantità di detersivo</li> </ul>
Regolazione automatica del tempo di lavaggio.	<ul style="list-style-type: none"> <li>• La durata del programma di lavaggio verrà regolata.</li> </ul>	<ul style="list-style-type: none"> <li>• Questo è normale e non influisce sulla funzionalità.</li> </ul>
La centrifuga non funziona.	<ul style="list-style-type: none"> <li>• Sbilanciamento della biancheria.</li> </ul>	<ul style="list-style-type: none"> <li>• Controllare il carico della lavatrice e il bucato ed eseguire nuovamente un programma di centrifuga.</li> </ul>
Risultato di lavaggio insoddisfacente.	<ul style="list-style-type: none"> <li>• Il livello di sporizia non è conforme al programma selezionato</li> <li>• La quantità di detersivo non era sufficiente.</li> <li>• Il carico massimo è stato superato.</li> <li>• La biancheria era distribuita in modo non uniforme nel cestello.</li> </ul>	<ul style="list-style-type: none"> <li>• Selezionare un altro programma.</li> <li>• Scegliere il detersivo secondo il livello di sporco e secondo le specifiche di fabbricazione</li> <li>• Ridurre il carico.</li> <li>• Distribuire il bucato.</li> </ul>
Sulla biancheria sono presenti residui di detersivo in polvere.	<ul style="list-style-type: none"> <li>• Le particelle insolubili di detersivo possono rimanere come macchie bianche sul bucato.</li> </ul>	<ul style="list-style-type: none"> <li>• Eseguire un risciacquo extra.</li> <li>• Provare a rimuovere con una spazzola i punti dal bucato asciutto.</li> <li>• Scegliere un altro detersivo.</li> </ul>
Il bucato presenta macchie grigie.	<ul style="list-style-type: none"> <li>• Queste macchie sono causate da grassi come oli, creme o unguenti.</li> </ul>	<ul style="list-style-type: none"> <li>• Pretrattare il bucato con un detersivo speciale.</li> </ul>

### **i** Nota: formazione di schiuma

Se durante il ciclo di centrifuga viene rilevata troppa schiuma, il motore si ferma e la pompa di scarico si attiva per 90 secondi. Se l'eliminazione della schiuma non riesce fino a 3 volte, il programma termina senza centrifuga.

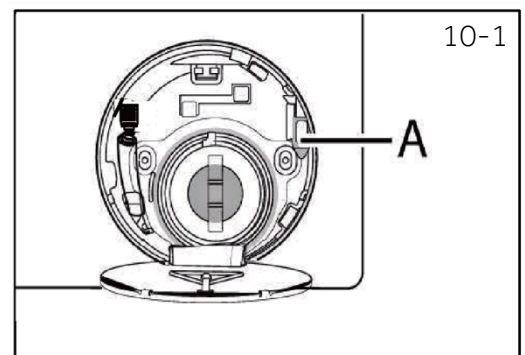
Se i messaggi di errore dovessero ripresentarsi anche dopo gli interventi effettuati, spegnere l'elettrodomestico, disattivare l'alimentazione e contattare il servizio clienti.

### 10.4 In caso di interruzione di corrente

Il programma attuale e la relativa impostazione vengono salvati. Al ripristino dell'alimentazione il funzionamento riprende.

Se un guasto dell'alimentazione interrompe un programma di lavaggio in corso, l'apertura dell'oblò viene bloccata meccanicamente. Se il bucato deve essere tolto, il livello dell'acqua non deve essere visibile dall'oblò.

- Pericolo di ustioni! Il livello dell'acqua deve essere abbassato come descritto in "Filtro della pompa". Tirare le leva (A) sotto lo sportello di servizio (Fig. 10-1) fino a che l'oblò non si sblocca con un piccolo scatto. Successivamente fissare tutti i componenti.

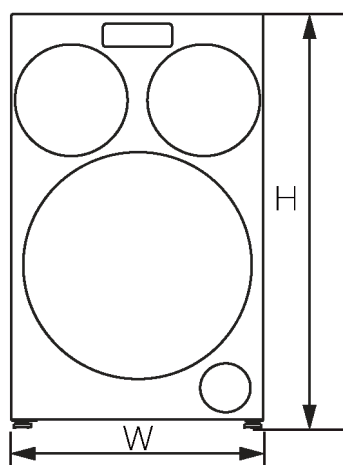


Quando la lavatrice è in uno stato di sicurezza (livello dell'acqua sotto l'oblò, a una certa distanza, temperatura cestello inferiore a 55 °C, cestello interno fermo), si può sbloccare l'oblò della macchina.

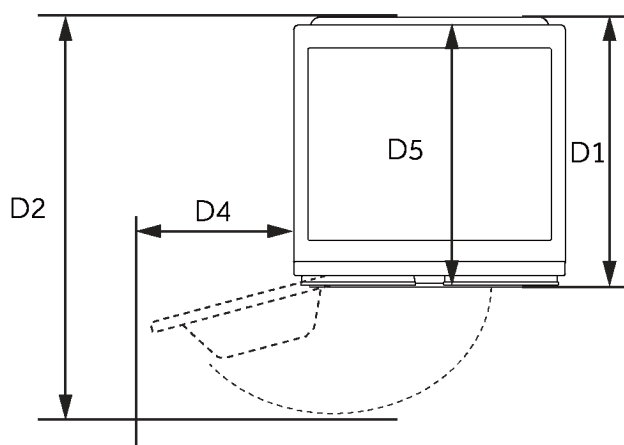
## 11.1 Ulteriori dati tecnici

	MQD 410CBL9-11
Tensione in V	220-240 V~/50Hz
Corrente in A	10
Potenza max in W	2050
Pressione dell'acqua in MPa	$0,03 \leq P < 1$
Peso netto in kg	114

## 11.2 Dimensioni del prodotto



VISTA FRONTALE



PARETE VISTA DALL'ALTO

DIMENSIONI DEL PRODOTTO	MQD 410CBL9-11
H Altezza totale del prodotto mm	1070
W Larghezza complessiva del prodotto mm	600
D5 Profondità complessiva del prodotto (dimensioni della scheda di controllo principale) mm	574
D1 Profondità totale del prodotto mm	595
D2 Profondità oblò aperto mm	1087
D4 Distanza minima tra l'oblò e la parete adiacente mm	81

### **i** Nota:

l'altezza esatta della lavatrice dipende da quanto sono estesi i piedini dalla base della macchina. Lo spazio in cui si installa la lavatrice deve essere almeno 40 mm più largo e 20 mm più profondo delle sue dimensioni.

## 11.3 Norme e direttive **CE**

Questo prodotto soddisfa i requisiti delle direttive CE applicabili con le corrispondenti norme armonizzate, che prevedono la marcatura CE.

Raccomandiamo il nostro servizio clienti Candy e l'utilizzo di pezzi di ricambio originali. In caso di problemi con l'elettrodomestico, controllare prima la sezione 10 - Risoluzione dei problemi.

Se non si trova una soluzione:

- ▶ contattare il rivenditore locale;
- ▶ l'Area Assistenza del sito Candy dove sono riportate le informazioni sulle garanzie, sugli accessori e sui pezzi di ricambio, nonché sui numeri di contatto.

Per contattare il nostro Servizio, assicurarsi di avere a disposizione i seguenti dati.

Ogni prodotto è identificato da un codice univoco, detto anche "numero di serie", stampato su un adesivo. Questo può essere trovato all'interno dell'apertura dell'oblò.

Modello \_\_\_\_\_ Numero di serie. \_\_\_\_\_

Controllare anche la scheda di garanzia fornita con il prodotto in caso di garanzia.

Si consiglia sempre di utilizzare ricambi originali, disponibili presso i nostri centri di servizio assistenza autorizzati.

## Garanzia

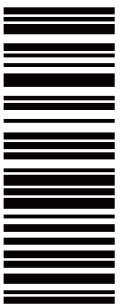
Il prodotto è coperto da garanzia secondo i termini e le condizioni indicati sul certificato allegato al prodotto. Il certificato deve essere conservato per poter essere esibito al centro di servizio assistenza autorizzato in caso di necessità. È anche possibile verificare le condizioni di garanzia sul nostro sito web. Per ricevere assistenza invitiamo a compilare il modulo online oppure a contattarci telefonicamente al numero indicato nella pagina di assistenza del nostro sito web.

**La garanzia standard del produttore copre i guasti causati da difetti elettrici o meccanici del prodotto dovuti a un'azione o un'omissione da parte del produttore. Se si riscontra che un guasto è causato da fattori estranei al prodotto fornito, da un uso improprio o dal mancato rispetto delle istruzioni per l'uso, potrebbe essere applicato un addebito.**

Il produttore declina ogni responsabilità per eventuali errori di stampa del libretto allegato a questo prodotto. Si riserva inoltre il diritto di apportare ai propri prodotti tutte le modifiche ritenute utili senza alterarne le caratteristiche essenziali.







0020513051