

Haier

Centro de lavado

CLC108GNU1



Descargue la
aplicación hOn
Smart Home.

Manual de instrucciones

- Lea atentamente este manual antes de utilizarlo.
- La empresa se reserva el derecho de interpretar las instrucciones.
- Verifique las instrucciones en el producto real.
- Guárdelo adecuadamente después de leerlo.
- En caso de actualizaciones tecnológicas o de software del producto, no se avisará con más antelación.

Gracias por comprar un producto Haier.

Lea atentamente estas instrucciones antes de utilizar este aparato. Las instrucciones contienen información importante que le ayudará a sacar el máximo partido del aparato y a garantizar una instalación, un uso y un mantenimiento seguros y correctos.

Guarde este manual en un lugar adecuado para poder consultarlo en todo momento.

Si vende el aparato, lo regala o lo deja atrás al mudarse de casa, asegúrese de entregar también este manual para que el nuevo propietario pueda familiarizarse con el aparato y las advertencias de seguridad.

Leyenda



Advertencia - Información de seguridad importante



Información general y consejos



Información medioambiental



Advertencia: riesgo de incendio/materiales inflamables



Lea las instrucciones

Eliminación



Ayude a proteger el medio ambiente y la salud humana. Deposite el embalaje en los contenedores correspondientes para reciclarlos.

Ayude a reciclar los residuos de aparatos eléctricos y electrónicos. No deseche los aparatos marcados con este símbolo con la basura doméstica. Devuelva el producto a su centro de reciclaje local o póngase en contacto con su oficina municipal para que le asesoren sobre la eliminación adecuada.



Información de seguridad.....	3
Descripciones del producto.....	10
Instalación.....	12
Datos técnicos.....	17
Panel de control.....	19
Aplicación hOn.....	24
Programas.....	27
Preparación.....	30
Lavado ecológico.....	36
Cuidado y limpieza.....	37
Solución de problemas.....	41
Atención al cliente.....	45

Antes de encender el aparato por primera vez, lea y guarde esta guía.



ADVERTENCIA

Significado de los símbolos de la lavadora-secadora



Advertencia: riesgo de incendio/materiales inflamables



Lea las instrucciones

Antes del primer uso

- ▶ No utilice este aparato si ha sufrido daños durante el transporte. Póngase en contacto con su distribuidor o con el servicio técnico de Haier.
- ▶ Asegúrese de retirar todos los pernos de transporte antes de poner en marcha el aparato. De lo contrario, el aparato podría resultar dañado.
- ▶ Retire todo el embalaje y manténgalo fuera del alcance de los niños.
- ▶ Este aparato es pesado, recomendamos que sean dos personas las que lo trasladen e instalen.
- ▶ Este producto ha sido diseñado para uso personal, familiar o doméstico. Este producto no está diseñado para ningún uso comercial. Cualquier uso comercial anulará la garantía del fabricante de este producto.

Uso diario

- ▶ Este aparato no está destinado a ser utilizado por personas (incluidos niños) con capacidades físicas, sensoriales o mentales reducidas, o con falta de experiencia y conocimientos, a menos que sean supervisadas o reciban instrucciones sobre cómo utilizarlo de alguien responsable de su seguridad.
- ▶ Vigile a los niños para que no jueguen con el aparato ni se suban al interior del tambor.
- ▶ No se balancee ni apoye peso sobre la puerta.
- ▶ El aparato solo debe utilizarse para prendas recomendadas para el lavado/secado a máquina. Siga siempre los consejos de la etiqueta de cuidados.

1-Información de seguridad



ADVERTENCIA

Uso diario

- ▶ No toque ni utilice el aparato con las manos mojadas o con los pies descalzos.
- ▶ No coloque ropa mojada que gotee dentro o encima del aparato, ya que podría provocar un riesgo eléctrico.
- ▶ No utilice el aparato si se han utilizado productos químicos industriales (por ejemplo, disolventes) en la ropa.
- ▶ Retire de los bolsillos todos los objetos, como encendedores y cerillas.
- ▶ Cierre las cremalleras, asegure los hilos sueltos y proteja los adornos para evitar que las prendas se dañen y se enreden.
- ▶ Las prendas que contengan refuerzos metálicos no deben colocarse en el aparato. Si es necesario, utilice una bolsa o red de lavado adecuada.
- ▶ El aparato puede calentarse durante el funcionamiento, tenga cuidado si está cerca.
- ▶ Desenchufe el aparato antes de realizar tareas de mantenimiento. Cuando desenchufe el aparato, sujete el enchufe, no el cable.
- ▶ Asegúrese de que no hay objetos indeseables en el interior del tambor antes de iniciar un ciclo.
- ▶ Asegúrese de que la temperatura ambiente esté entre 5 °C y 35 °C antes de utilizar el aparato.

Capacidad

No sobrecargue el aparato por encima de su capacidad nominal:

- ▶ CAPACIDAD MÁXIMA DE LAVADO/SECADO: 10/8 kg.
- ▶ La capacidad se refiere al peso máximo en seco de las prendas que el aparato puede lavar o secar a la vez.



ADVERTENCIA

Información sobre la lavadora

- ▶ No abra el cajón dispensador de detergente durante un ciclo.
- ▶ No fuerce la puerta para abrirla. La puerta está equipada con un mecanismo de bloqueo automático que se desactiva al finalizar el ciclo. En caso de corte del suministro eléctrico, la puerta puede permanecer bloqueada; consulte el apartado 8 de la guía del usuario para obtener instrucciones sobre cómo abrir la puerta.
- ▶ Si se selecciona una temperatura de lavado alta, el cristal de la puerta se calentará. No toque la superficie y mantenga a los niños alejados del aparato.
- ▶ No añada gasolina, disolventes de limpieza en seco, perfumes u otras sustancias inflamables o explosivas al agua de lavado. Estas sustancias desprenden vapores que pueden inflamarse o explotar.
- ▶ No lave prendas que hayan sido previamente limpiadas, lavadas, empapadas o manchadas con gasolina, disolventes de limpieza en seco u otras sustancias inflamables o explosivas, ya que desprenden vapores que podrían inflamarse o explotar.
- ▶ No lave una manta eléctrica en la lavadora a menos que la etiqueta de cuidado indique específicamente que es seguro hacerlo.
- ▶ Los suavizantes o productos similares deben utilizarse según se especifica en las instrucciones del fabricante.

Información sobre la secadora

- ▶ Asegúrese de limpiar todos los filtros de pelusas antes de cada carga.
- ▶ No utilice este producto sin el filtro de pelusas colocado ni permita que se acumule pelusa dentro o alrededor del aparato.
- ▶ Si el filtro de pelusas está dañado, póngase en contacto con el servicio técnico de Haier para solicitar un filtro nuevo. No utilice el aparato con el filtro de pelusas dañado o sin el filtro colocado, ya que podría dañarlo.

1- Información de seguridad



ADVERTENCIA

Información sobre la secadora

- ▶ Si conecta la secadora al exterior, asegúrese de que haya una ventilación adecuada durante el funcionamiento del aparato para evitar el reflujo de gases procedentes de aparatos de combustión.



PRECAUCIÓN: La última etapa del ciclo de secado es una fase de enfriamiento. No detenga nunca una secadora de ropa antes de que finalice el ciclo a menos que se hayan retirado todas las prendas y se hayan extendido para disipar el calor.

- ▶ No seque las prendas que no estén lavadas.
- ▶ No seque las prendas que hayan sido limpiadas con productos químicos industriales.
- ▶ Las prendas que se hayan limpiado, lavado, empapado o manchado previamente con líquidos o sólidos inflamables, como gasolina, queroseno, disolventes de limpieza en seco, aceite vegetal o de cocina, acetona, alcohol desnaturalizado, algunas marcas de quitamanchas, aguarrás, ceras y quitaceras u otras sustancias inflamables o explosivas, no deben introducirse en una secadora.
- ▶ No se deben secar en la secadora artículos con soporte de goma, gomaespuma (espuma de látex, ropa o almohadas equipadas con almohadillas de gomaespuma, fibra de vidrio, calzado que contenga goma, plástico, gorros de ducha, cubrepañales impermeables para bebés y textiles impermeables. Estos materiales, al calentarse, pueden producir fuego por combustión espontánea.
- ▶ No seque una manta eléctrica ni ningún otro artículo eléctrico en la secadora, a menos que la etiqueta de cuidado indique específicamente que es seguro hacerlo. Nunca seque estos artículos a altas temperaturas.
- ▶ Los suavizantes o productos similares no deben utilizarse en una secadora para eliminar los efectos de la electricidad estática, a menos que esta práctica esté específicamente recomendada por el fabricante del producto suavizante.



ADVERTENCIA

Información sobre la secadora

- ▶ Las prendas afectadas por aceite pueden inflamarse espontáneamente, sobre todo cuando se exponen a fuentes de calor como una secadora. Las prendas se calientan, lo que provoca una reacción de oxidación en el aceite.
Esta oxidación genera calor. Si el calor no tiene salida, las prendas pueden calentarse lo suficiente como para incendiarse. Amontonar, apilar o almacenar prendas contaminadas con aceite puede impedir la salida del calor y crear así un riesgo de incendio.
- ▶ Si no se puede evitar que los tejidos que contengan aceite vegetal o de cocina o que hayan sido contaminados por productos para el cuidado del cabello se introduzcan en el aparato, deberán lavarse primero en agua caliente con detergente adicional, lo que reducirá, aunque no eliminará, el peligro de incendio. El ciclo de enfriamiento del aparato debe utilizarse para reducir la temperatura de estas prendas. No deben sacarse de la secadora ni apilarse mientras estén calientes.

Mantenimiento, limpieza y eliminación

- ▶ Mantenga limpias la junta, el dispensador y la puerta para evitar olores.
- ▶ No utilice agua pulverizada ni vapor para limpiar el aparato.
- ▶ Un cable eléctrico dañado debe ser sustituido por un técnico de servicio de Haier o una persona con una cualificación similar. No utilice el aparato hasta que haya sido reparado para evitar el riesgo de descarga eléctrica.
- ▶ Las únicas piezas del aparato que pueden ser extraídas por el usuario son el filtro de pelusas, el filtro secundario, el dispensador de detergente, la rejilla para calzado y la boquilla del atomizador.
- ▶ Al deshacerse del aparato, se recomienda quitar la puerta para evitar que los niños queden atrapados en su interior y cortar el cable eléctrico cerca del aparato.
- ▶ A menos que el producto sea modificado por un técnico autorizado, cualquier cambio podría suponer la pérdida de la garantía.

1- Información de seguridad

Instalación



ADVERTENCIA Peligro de descarga eléctrica: el incumplimiento de esta advertencia puede provocar una descarga eléctrica o la muerte.

- ▶ Asegúrese de que el cable del aparato esté colocado de forma que no entre en contacto con el agua o la humedad.
- ▶ El aparato no debe recibir alimentación a través de un dispositivo de conmutación externo, como un temporizador, ni conectarse a un circuito que sea encendido y apagado regularmente por una compañía eléctrica.
- ▶ Instale el aparato en un lugar bien ventilado y sin polvo.
- ▶ Este aparato no debe instalarse ni funcionar sobre un pedestal (que no sea una pieza original Haier, instalada según las instrucciones).
- ▶ No recomendamos el uso de alargadores o dispositivos portátiles de toma de corriente.
- ▶ Asegúrese de que la instalación permita el acceso al enchufe o incorpore un interruptor en el cableado fijo, de conformidad con las normas de cableado, para permitir la desconexión del aparato de la fuente de alimentación después de la instalación.
- ▶ Revise la información eléctrica de la placa de características antes de enchufar este aparato para asegurarse de que se puede suministrar el voltaje y la corriente adecuados.
- ▶ Instale el aparato sobre una superficie sólida y nivelada asegurándose de que tiene 20 mm de espacio libre a cada lado. El aparato no debe instalarse sobre ningún revestimiento de suelo con textura (por ejemplo, moqueta, alfombras).
- ▶ Para conectar el aparato a la red de agua se deben utilizar los nuevos juegos de mangueras suministrados con el aparato. Los juegos de mangueras antiguos no se deben reutilizar.
- ▶ Recomendamos sustituir las mangueras de entrada (si las hay) cada cinco años.
- ▶ PRECAUCIÓN: No hacerlo puede provocar una inundación y daños materiales.
- ▶ No exponga el aparato a heladas, fuentes de calor externas ni a la luz solar directa.



ADVERTENCIA

Instalación

- ▶ No instale el aparato en un lugar donde la temperatura ambiente descienda por debajo de 5 °C.
- ▶ No instale el aparato al aire libre ni en un lugar húmedo.

Electrodomésticos conectados a la red de agua.

Requisitos del abastecimiento de agua:

- ▶ Presión del agua en entrada: máx. 1 MPa (145 psi), mín. 50 kPa (7,25 psi)
- ▶ Caudal de entrada: mín. 6 litros/minuto
- ▶ Debe instalarse una válvula reductora de presión si la presión es superior a 1 MPa.
- ▶ Para un rendimiento de lavado óptimo, compruebe que la presión de suministro se encuentra dentro del rango recomendado.

Uso previsto

- ▶ Este aparato está destinado al lavado/secado de prendas que puedan secarse en secadora.
- ▶ Siga las instrucciones del fabricante que se encuentran en la etiqueta de la prenda.
- ▶ No realice cambios ni modificaciones en este aparato, ya que podrían causar daños personales y materiales.

Información sobre la secadora

- ▶ No instale el aparato detrás de una puerta con cerradura, una puerta corredera o detrás de una puerta en la que la bisagra esté en el lado opuesto al de la secadora, de forma que se impida la apertura total de la puerta. Asegúrese de que la puerta de la secadora pueda abrirse siempre por completo.
- ▶ Si se instala detrás de una puerta de armario, debe tener la bisagra en el mismo lado que la secadora, con un espacio mínimo de 30 mm desde el tirador de la secadora hasta la superficie interna de la puerta del armario. La puerta del armario debe permanecer abierta mientras el aparato esté en funcionamiento.
- ▶ El aire no debe extraerse en conductos usados para expulsar humos de aparatos que queman gas u otros combustibles.

2-Descripciones del producto



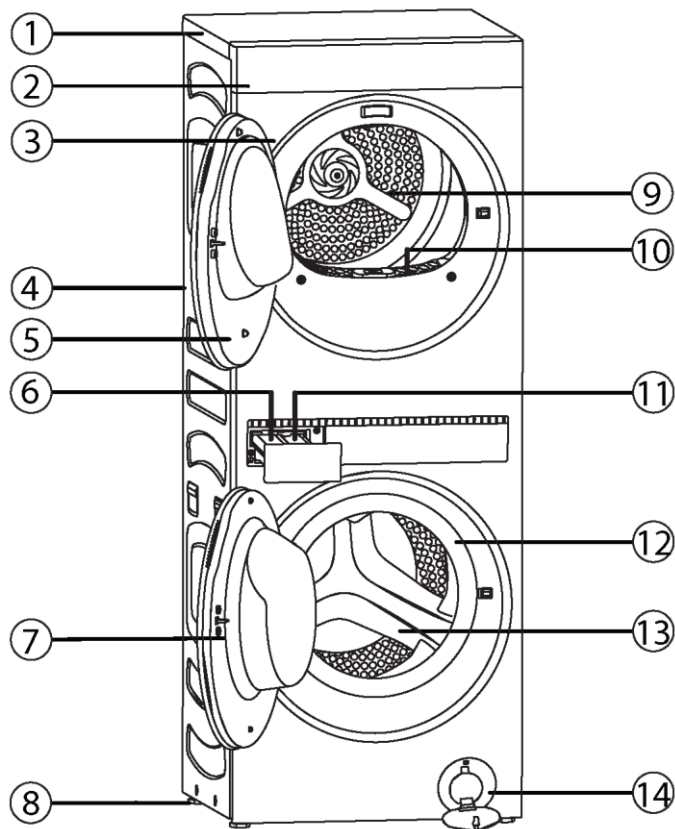
Nota:

Debido a cambios técnicos y a los diferentes modelos, las ilustraciones de los siguientes capítulos pueden diferir de su modelo.

2.1 Imagen del aparato

Frente (Fig. 2-1):

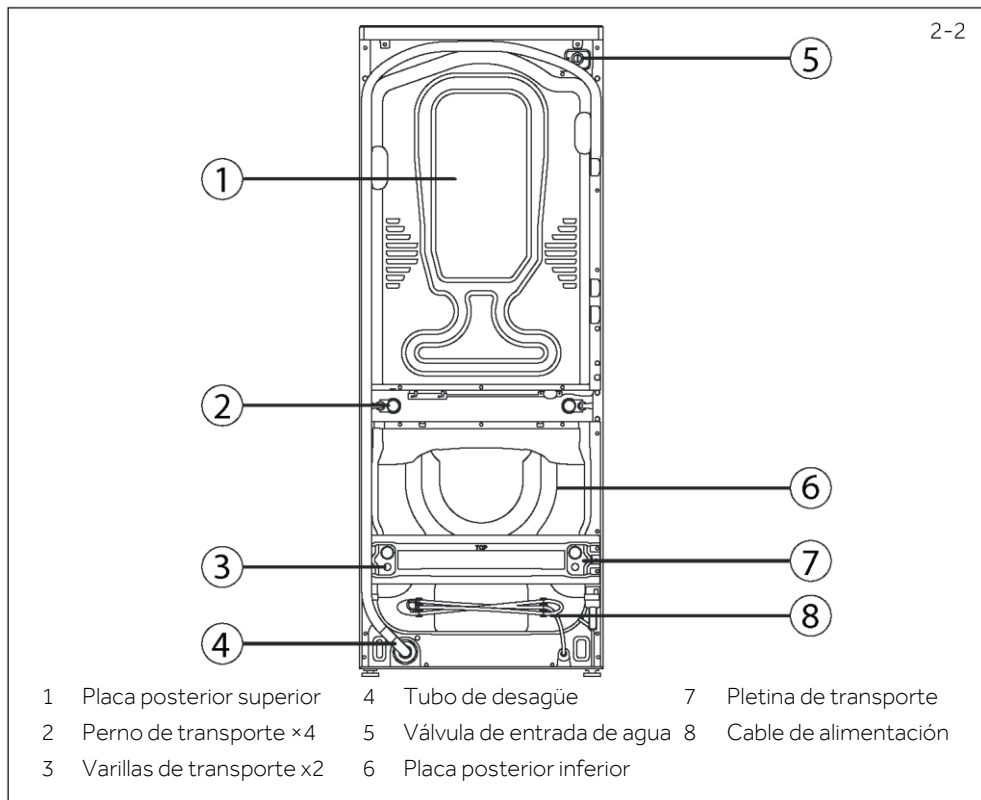
2-1



- | | | | |
|---|------------------------------|----|---------------------------------------|
| 1 | Encimera | 8 | Patas ajustables*4 |
| 2 | Panel de control de pantalla | 9 | Apertura del tambor superior |
| 3 | Placa frontal | 10 | Filtro de pelusas del tambor superior |
| 4 | Placa lateral | 11 | Dispensador de suavizante |
| 5 | Puerta del tambor superior | 12 | Junta del tambor inferior |
| 6 | Dispensador de detergente | 13 | Apertura del tambor inferior |
| 7 | Puerta del tambor inferior | 14 | Puerta del filtro de desagüe |

2-Descripciones del producto

Parte trasera (Fig. 2-2):



2.2 Accesorios

Compruebe los accesorios y la documentación de acuerdo con esta lista (Fig. 2-3):



3-Instalación

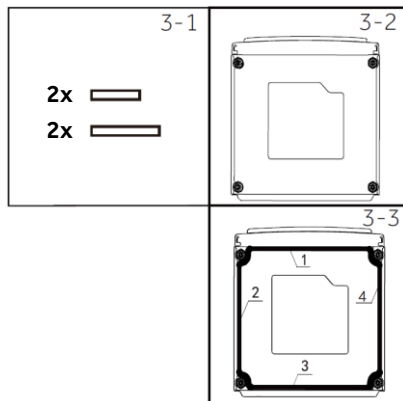
3.1 Desembalaje

Su lavadora es pesada. Recomendamos que dos personas retiren el embalaje.

1. Retire el embalaje exterior, incluido el envoltorio de poliestireno y el envoltorio de plástico.
2. Levante la lavadora de la base
3. Retire todos los embalajes y accesorios del interior del tambor.
4. Elimine todos los envases de forma sostenible, asegurándose de que estos materiales se mantienen fuera del alcance de los niños.

3.2 OPCIONAL: instalar almohadillas de reducción del ruido

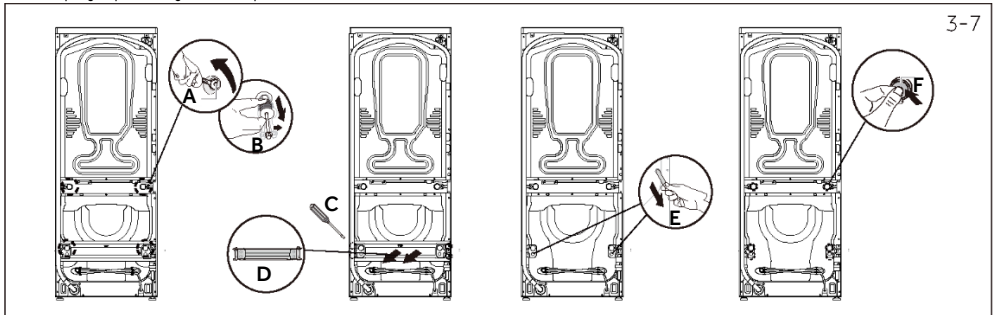
1. Al abrir el paquete retráctil, encontrará cuatro almohadillas de reducción del ruido. Se utilizan para reducir el ruido (Fig. 3-1).
 2. Coloque la lavadora de lado, con la puerta hacia arriba y la parte inferior hacia el operario (Fig. 3-2).
 3. Saque las almohadillas de reducción del ruido y retire la película protectora adhesiva de doble cara; pegue alrededor de la parte inferior de la lavadora las almohadillas de reducción del ruido como se muestra en la Fig. 3-3 (dos almohadillas más cortas en las posiciones 1 y 3, dos almohadillas más largas en las posiciones 2 y 4).
- Por último, vuelva a colocar la máquina en posición vertical.



3.3 Extracción de los pernos de seguridad de transporte

A continuación se detallan las operaciones (Fig. 3-7):

1. Utilice una llave inglesa o una llave de vaso para desenroscar y retirar los 4 pernos de transporte situados en la parte posterior de la lavadora (consulte A). Tire de las arandelas de goma negras para retirar el perno, la arandela y los separadores de plástico blancos del aparato (consulte B).
2. Retire los 4 tornillos a los lados izquierdo y derecho de la pletina de transporte (consulte C). Retire la pletina (consulte D).
3. Retire (extraiga) las dos varillas de transporte situadas debajo de los dos orificios de los pernos de transporte inferiores (consulte E).
4. Cubra los orificios de los pernos de transporte con los tapones de plástico (suministrados). Empuje para fijar el clip en su sitio (consulte F).



Nota: guardar en lugar seguro

Conserve todas las piezas para su uso posterior. Si es necesario cambiar la ubicación del aparato, vuelva a instalar la pletina, las varillas y los pernos en orden inverso.

3.4 Nivelación del aparato

Antes de colocar la lavadora en su posición definitiva, teniendo en cuenta las holguras necesarias, compruebe que esté nivelada (Fig. 3-8).

Nivele la lavadora de lado a lado:

Coloque el nivel en la parte central delantera de la lavadora. Si necesita ajustar la posición de la lavadora, afloje la contratuerca con la llave suministrada y gire las patas hacia arriba o hacia abajo hasta nivelarlas. Para subir las patas, gire en el sentido de las agujas del reloj; para bajar las patas, gire en el sentido contrario.

Nivele la lavadora de delante hacia atrás:

Coloque el nivel en el lado izquierdo, alineado con el centro de la lavadora. Ajuste la pata izquierda delantera y luego la pata derecha hasta que la lavadora esté nivelada.

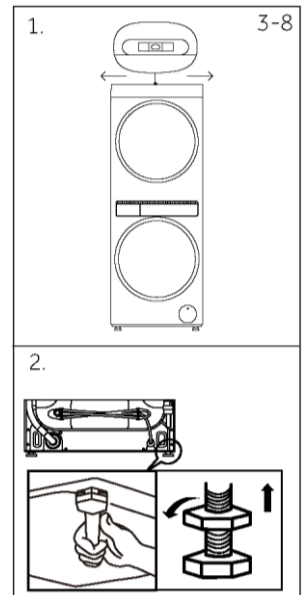
Debe haber el mismo peso en ambas patas delanteras.

Vuelva a comprobar que la lavadora está nivelada, de delante hacia atrás y de lado a lado.

Repita los pasos anteriores si es necesario.

Con la llave suministrada, apriete las contratuercas contra la base de la lavadora para bloquear las patas en su posición.

Mueva y centre la lavadora de nuevo en su posición final utilizando las paredes adyacentes como guía.



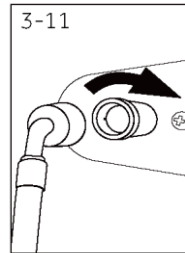
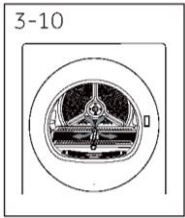


3.5 Instale el soporte de secado (si es necesario)

El soporte de secado (Fig. 3-9) se utiliza principalmente para secar calzado y algunas prendas que no son adecuadas para girar en la secadora, con el fin de reducir el daño al calzado y a determinadas prendas.

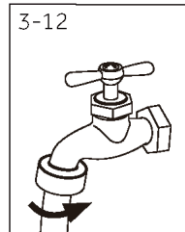
Método de montaje del soporte:

1. En primer lugar, pliegue el soporte de secado y colóquelo en el tambor superior de la secadora;
2. A continuación, despliegue el soporte de secado y colóquelo plano sobre la pared del tambor de la secadora. (Fig.3-10)



3.6 Conectar a la manguera de llenado

1. Conecte los extremos rectos de las mangueras de llenado a los grifos. Hay arandelas colocadas en ambos extremos.
2. Conecte los extremos acodados a las correspondientes válvulas de entrada de la lavadora (Fig. 3-11). Si está presente, la válvula caliente es de color naranja para facilitar esta tarea.
3. Apriete los extremos de la(s) manguera(s) de llenado con las manos hasta que la junta de la manguera apenas haga contacto con la cara de sellado del grifo (Fig. 3-12). Continúe apretando media vuelta más.
4. Asegúrese de que no hay dobleces en la(s) manguera(s).
5. Abra el grifo o los grifos y compruebe si hay fugas. Vuelva a comprobar si hay fugas al cabo de 24 horas.



3.7 Manguera de desagüe

En apartamentos de varias plantas o en un piso superior, la lavadora debe instalarse en un piso equipado con desagüe. El drenaje debe cumplir la normativa local.

Coloque la manguera de desagüe en un recipiente o conéctela a una tubería vertical

La guía de manguera se utiliza para sujetar la manguera de desagüe sobre el recipiente o la tubería de desagüe (Fig. 3-13).

1. Flexione la guía para separarla y pase la manguera a través de ella.
2. Asegúrese de dejar al descubierto un máximo de 20 mm de manguera en el extremo. El extremo del tubo de desagüe no deberá sumergirse en agua.
3. Asegure la guía de la manguera para evitar que se suelte de la tubería de desagüe o del recipiente.

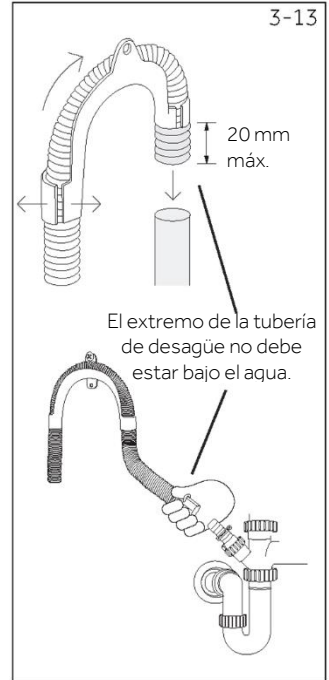
Si la manguera de desagüe se coloca en el suelo o si el depósito o la tubería de desagüe tienen menos de 800 mm de altura, la lavadora se vaciará continuamente (sifón) a la vez que se llena. La altura del recipiente o de la tubería de desagüe debe ser de un mínimo de 800 mm y un máximo de 1000 mm.

Compruebe regularmente que el recipiente o la tubería de desagüe están libres de pelusas u otras obstrucciones. Esto puede afectar al funcionamiento o producir un desbordamiento.



Conectar la manguera al grifo de desagüe

La guía de la manguera se utiliza para mantener la manguera de desagüe a una altura adecuada que evite el vaciado continuo (sifonado).

1. Flexione la guía para separarla y pase la manguera a través de ella.
2. Fije la guía de la manguera a la pared o a la pared trasera del armario con un tornillo.
3. Taladre la conexión del grifo de desagüe para garantizar que la lavadora pueda vaciarse correctamente.
4. Conecte la manguera al grifo de desagüe y fijela con una abrazadera.
5. Compruebe si hay fugas.



3.8 Termine la instalación

1. Pulse  para activar la lavadora. Y seleccione el tambor inferior.
2. Seleccione un ciclo "Rápido 15' ". Asegúrese de que el tambor está vacío y la puerta cerrada.
3. Pulse "▶" para empezar. La lavadora comenzará a llenarse.
4. Espere hasta que vea agua en el fondo del bidón.
5. Pulse "||" para detener el ciclo y, a continuación, pulse "⏻" para apagar la lavadora.
6. Pulse de nuevo , seleccione el ciclo "Centrifugado" y toque "▶". Compruebe que la manguera de desagüe está firmemente sujeta al tubo vertical o a la bañera, o a la espita. Observe que la lavadora bombea el agua y gira. La lavadora emitirá un pitido para indicar el final del ciclo. Cualquier fallo se mostrará en la pantalla, consulte Códigos de fallo.

3.9 Lista de control final

Comprueba que has hecho todo lo necesario antes de empezar el primer lavado:

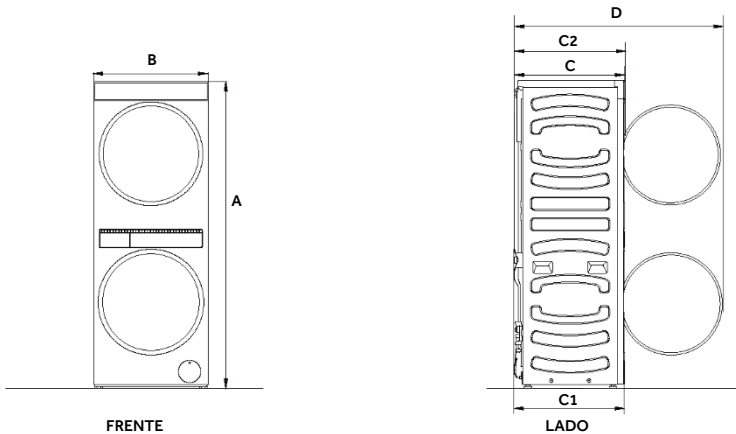
¿Se han retirado el embalaje y los pernos de transporte?

- 1 ¿La lavadora está correctamente nivelada, las patas están extendidas y las esquinas del armario no tocan el suelo?
- 2 ¿Se ha pasado la manguera de desagüe a través de la guía en forma de "U" (sin que sobresalga más de 20 mm) y está colocada en una pila o sumidero o conectada a una tubería de desagüe?
- 3 ¿Se han abierto los grifos?
- 4 ¿Está conectada la manguera de agua caliente a la válvula marcada con una "H"?
- 5 ¿Está conectada la manguera de agua fría a la válvula de frío marcada con una "C"?
- 6 ¿Ha realizado el ciclo de prueba? Consulte el apartado anterior "Complete la instalación".
- 7 ¿Se ha conectado el cable de alimentación a una fuente de alimentación adecuada y se ha encendido el aparato?
- 8 Complete su primer ciclo con una cantidad de detergente de media carga y sin carga para eliminar cualquier residuo que quede en la lavadora del proceso de fabricación.

4.1 Datos técnicos adicionales

	CLC108GNU1
Amperios (máximo)	10 A
Voltios (V)	220-240 V
Hz	50 Hz
Potencia nominal (W)	2000 W

4.2 Dimensiones del producto



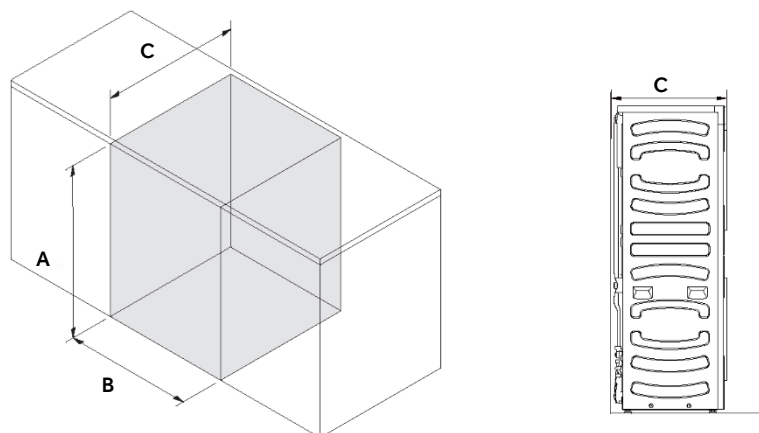
DIMENSIONES DEL PRODUCTO	MM
A Altura total*	1600
B Anchura total	600
C Profundidad de la parte superior	575
D Profundidad de la puerta abierta	1083
C1 Profundidad del fondo	570
C2 Profundidad total**	592
Altura mínima de la tubería de desagüe	600

*La altura exacta depende del ajuste de las patas

**Incluido el mando y la puerta (cuando está cerrada)

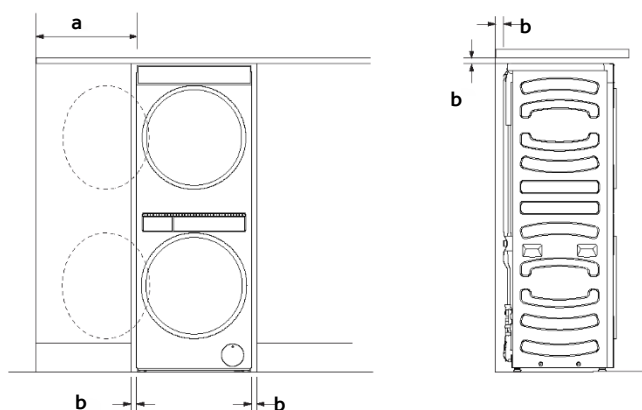
4-Datos técnicos

4.3 Dimensiones del hueco y distancias de separación



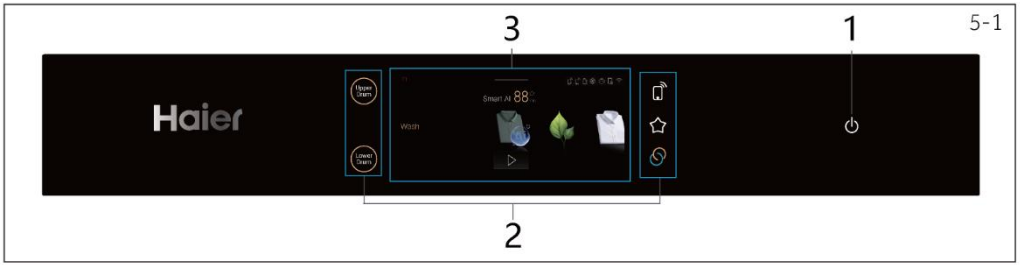
ISOMÉTRICO

DISTANCIAS DE SEPARACIÓN		MM
A	Altura mínima del hueco	1620
B	Anchura mínima del hueco	640
C	Profundidad mínima del hueco	
⌘	A ras del panel frontal del producto*	610
⌘	En el armario	645



DISTANCIAS DE SEPARACIÓN		MM
a	Distancia mínima de la puerta de la lavadora a la pared adyacente	200
b	Separación mínima con respecto al producto o mueble adyacente*.	20

*Se aplica a los laterales, la parte superior y la parte trasera.



1. Botón de encendido 2. Pantalla táctil 3. Botones de función fuera de la pantalla táctil

5.1 Botón de encendido

Pulse el botón de encendido (Fig. 5-2) para encender y apagar el producto. Cuando está encendida, la pantalla ilumina el ciclo por defecto y las opciones; con luz atenuada, la pantalla muestra los posibles modificadores y las opciones seleccionables.



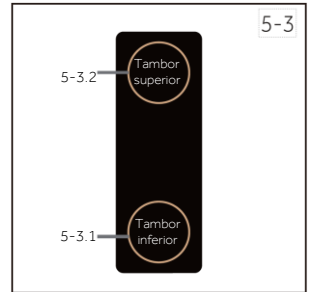
5.2 Botones de función fuera de la pantalla táctil

Quitando la operación dentro de la pantalla táctil, hay 5 botones adicionales disponibles para la operación fuera de la pantalla táctil:


5.2.1 Botón "Tambor superior" y "Tambor inferior"

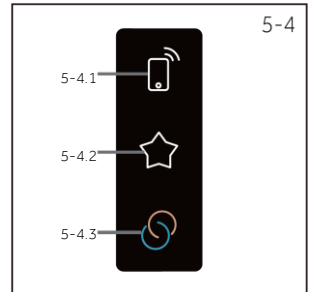
Toque el icono "Tambor inferior" (Fig. 5-3.1) para seleccionar el programa y la función correspondientes del tambor inferior, y ajuste sus parámetros.

Toque el icono "Tambor superior" (Fig. 5-3.2) para seleccionar el programa y la función correspondientes al tambor superior, y ajuste sus parámetros. (Después de tocar el icono "Tambor superior", toque "Secado" en la pantalla táctil para activar el programa de secado del tambor superior, y toque "Cuidado" en la pantalla táctil para activar el programa de cuidado de la ropa del tambor superior).



5.2.2 Botones "📶", "☆" y "🌀"

Seleccione el tambor deseado y pulse brevemente este botón  para activar/desactivar el control remoto del aparato a través de la aplicación hOn (Fig. 5-4.1).

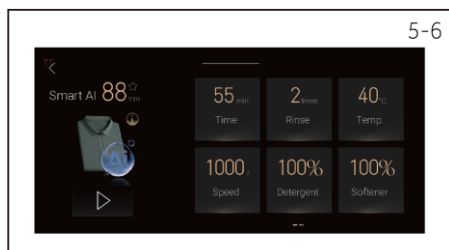


NOTA: para iniciar el procedimiento de emparejamiento, siga las instrucciones de la aplicación. Para obtener más información, consulte el capítulo 6 dedicado a la "Aplicación hOn".

Toque el icono "☆" en la interfaz de selección de programas, y el icono cambiará a "★", para indicar que el programa seleccionado y su configuración se han marcado como favoritos. Si toca el icono "☆" (Fig. 5-4.2) en la parte derecha de la pantalla táctil, podrá visualizar el programa previamente marcado y su configuración. Pulse la tecla "▶" en este momento, y el programa se ejecutará según los parámetros establecidos por el marcador original. Sólo se puede recoger un conjunto de parámetros para el mismo programa. Sólo se puede recoger un conjunto de parámetros para el mismo programa. Sólo se puede recoger un conjunto de parámetros para el mismo programa.

5-Panel de control

Utilice la función Inteligente-Combi para precalentar el tambor de la secadora y eliminar la necesidad de seleccionar el programa de secado. Una vez seleccionado el ciclo de lavado deseado, pulse el botón "S" (Fig. 5-4.3) para activar la función antes de iniciar el ciclo. El ciclo seleccionado se seleccionará automáticamente para la función de secado y el tambor superior de la secadora se precalentará durante los últimos 15 minutos del ciclo de lavado. Cuando haya terminado de lavar, cargue la ropa en el tambor de la secadora y ejecute el programa de secado. *Algunos programas no pueden seleccionarse, consulte la pantalla de la interfaz real.



5.3 Pantalla táctil

Este producto cuenta con un control completo mediante pantalla táctil. El tambor superior se utiliza para el secado y el cuidado de la ropa, y el tambor inferior para la colada.

Al deslizar o tocar la pantalla, puede seleccionar el programa de lavado, el programa de secado y el programa de cuidado de la ropa, así como completar la configuración de los parámetros (Fig. 5-5). Cada tambor sólo puede ejecutar un programa, y puede utilizar los programas de lavado y secado al mismo tiempo, pero no puede utilizar los programas de secado y cuidado de la ropa al mismo tiempo.

La pantalla muestra la siguiente información:

- ▶ Tiempo de lavado / secado
- ▶ Finalización diferida
- ▶ Códigos de error e información de servicio
- ▶ Botones de función
- ▶ Velocidad, temperatura, etc.

5.3.1 Selección del programa de lavado y ajuste de parámetros

Para adecuarse a las coladas diarias de la familia, el tambor inferior está equipado con 16 programas de lavado.

Después de seleccionar el programa, el usuario debe tocar el botón "▶" bajo el programa para iniciarlo. O bien, el usuario puede entrar en la interfaz de configuración de parámetros tocando el icono del programa para modificar los parámetros de lavado (Fig. 5-6) (Fig. 5-7).

Los parámetros ajustables del programa incluyen:

Ajuste de "Tiempo": ajuste el tiempo de lavado del programa. Debe ajustarse después de "Temp.".

Ajuste de "Enjuague": Ajuste el número de enjuagues, se puede ajustar hasta 5 veces.

Ajuste de "Temp.": ajuste la temperatura de calentamiento del agua.

Ajuste de "Velocidad": ajuste la velocidad de centrifugado.

Ajuste de "Detergente": ajuste la cantidad de detergente; el pequeño icono en la esquina superior derecha puede mostrar la cantidad restante de detergente en el dispensador y la cantidad media de detergente. Si se ajusta en la posición "APAGADO", la función de dispensación de detergente se desactiva.

Ajuste de "Suavizante": Ajuste la cantidad de suavizante, el pequeño icono en la esquina superior derecha puede mostrar el dispensador y la cantidad restante de suavizante. Si se ajusta en la posición "APAGADO", la función de dispensación de suavizante se desactiva.

Ajuste de "UV": Durante el lavado y el aclarado, active y desactive la función de tratamiento UV. El uso de la función de tratamiento UV reducirá las bacterias y microorganismos en el agua, proporcionando un entorno de lavado más limpio y estéril.

Ajuste de "Manchas": seleccione el tipo de mancha que desea lavar en la ropa.

Ajuste de "Diferido": establece la hora de inicio diferido del lavado. No utilice esta función en prendas húmedas y de colores resistentes, porque podría causar pérdida de color.

Ajuste de "Ultra Fresh": Activa o desactiva la función de ventana de ventilación. Utilice la función de ventana de ventilación para intercambiar el aire del interior del cilindro con el aire exterior, eliminar eficazmente los olores, garantizar el aire fresco en el interior del cilindro y evitar el moho en la ropa.

Ajuste de "Adicional": algunas características adicionales seleccionadas:

Agua Plus, aumenta el nivel y la cantidad de agua durante el lavado y el aclarado.

Intensivo, aumenta el tiempo de lavado, adecuado para lavar ropa sucia.

Remojo, aumenta el tiempo de remojo, adecuado para lavar ropa sucia.

Lavado nocturno, adecuado para lavar la ropa por la noche. Cuando la función "Lavado nocturno" está activada, el sonido de aviso de la lavadora se apagará, y al pulsar el botón "Sonido de botón" no se activará el sonido en ese momento.

Energía plus, ahorro de energía, adecuado para lavar ropa menos sucia.

Antialérgico, aumenta la temperatura del agua de lavado, esteriliza y elimina los ácaros.

*Los distintos programas tienen parámetros distintos para elegir, consulte la pantalla de la interfaz real.

5.3.2 selección del programa de secado y parametrización

Según la rutina diaria de lavado de la familia, hay 16 programas de secado establecidos en el tambor. Después de seleccionar el programa, el usuario puede tocar el botón "▶" debajo del programa para iniciarlo (Fig. 5-8). O bien, el usuario puede entrar en la interfaz de configuración de parámetros tocando el icono del programa para modificar los parámetros de secado. (Fig. 5-8) Los parámetros ajustables del programa incluyen:

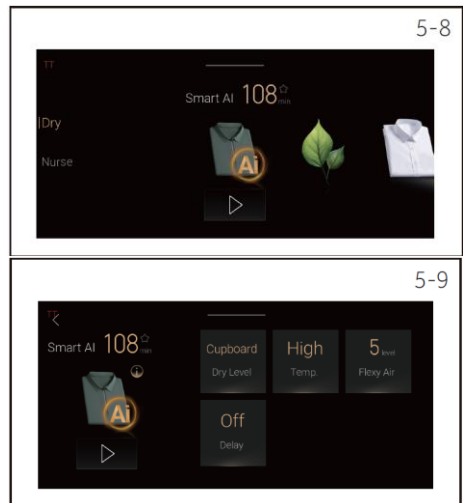
Ajuste del "Nivel de secado": Ajuste la intensidad del programa para secar la ropa. Hay un total de cuatro marchas para elegir: "Listo para planchar", "Listo para usar", "Armario" y "Extra seco".

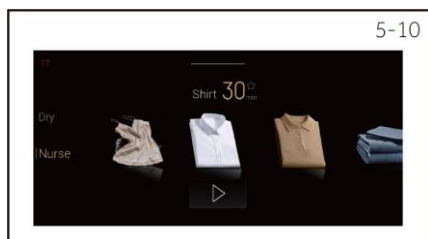
Ajuste de "Temp.": Ajuste la temperatura ambiente en el tambor de secado. Se puede elegir entre tres marchas: "Bajo", "Medio" y "Alto".

Ajuste "Flexy Air": Ajuste la velocidad del aire en el tambor al secar la ropa. Hay 5 niveles para elegir.

Ajuste de "Diferido": Set el tiempo para retrasar el inicio del programa de secado.

*Los distintos programas tienen parámetros distintos para elegir, consulte la pantalla de la interfaz real.

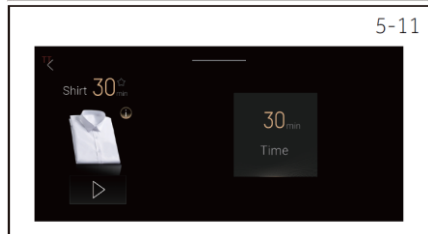




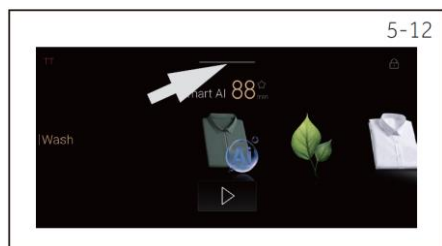
5.3.3 selección del programa de cuidado de la ropa y ajuste de parámetros

Según el uso diario de la ropa en el hogar, hay 6 programas de cuidado de la ropa establecidos en el tambor superior. Después de seleccionar el programa, los usuarios pueden tocar "▶" debajo del programa para iniciar el programa; (Fig. 5-10) también pueden entrar en la interfaz de ajuste de parámetros tocando el icono del programa para modificar los parámetros de secado (Fig. 5-11).

Los parámetros ajustables del programa incluyen: Ajuste de "Tiempo": Ajuste el tiempo para el programa de cuidado de la ropa.



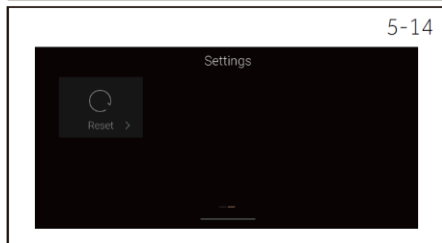
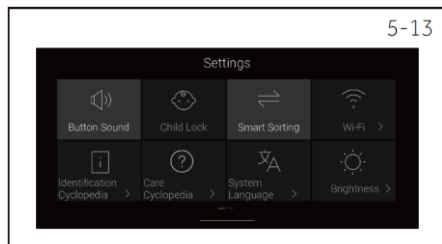
*Los distintos programas tienen parámetros distintos para elegir, consulte la pantalla de la interfaz real.



5.4 Configuración del menú desplegable

Al deslizar hacia abajo "—" en la pantalla, puede abrir el menú desplegable para realizar ajustes adicionales (Fig. 5-12). Hay un total de 9 ajustes entre los que elegir (Fig. 5-13) (Fig. 5-14).

Botón "Sonido de botón": el sonido de aviso de encendido o apagado del aparato. Cuando el icono muestra "🔊", indica que el sonido de aviso está activado. En este momento, al pulsar el botón del aparato, el final del programa o la alarma producirán un sonido de aviso. Cuando el icono muestra "🔇", indica que el modo silencio está activado. En este momento, al pulsar el botón del aparato, el final del programa o la alarma no producirán un sonido de aviso. Al reiniciar el electrodoméstico se mantendrán los ajustes anteriores hasta que se restablezca este botón.



Botón "Bloqueo infantil": Para activar o desactivar el bloqueo infantil, toque el icono y cuando el fondo del icono se vuelva de color gris claro, significa que la función de bloqueo infantil está activada. En este momento, solo se puede accionar el botón de encendido.

Si se produce una alarma de fallo, puede operar para confirmar la información de la alarma de fallo. Una vez finalizado el programa, el bloqueo infantil se liberará automáticamente. Si no se desactiva la función de bloqueo infantil en la interfaz de configuración, se activará por defecto la próxima vez que se ejecute el programa. Después de ejecutar el programa durante un minuto, el bloqueo infantil seguirá activado.

Si tiene el bloqueo infantil activado y ya no necesita esta función, mantenga pulsada la opción de bloqueo infantil según lo indicado en la pantalla durante 3 segundos para cancelarla, y luego toque el icono de bloqueo infantil en la interfaz de configuración para desactivar la función de bloqueo infantil. Si la función de bloqueo infantil no está desactivada en la interfaz de configuración, no se podrá operar en la pantalla. Si el fondo del icono cambia a gris oscuro, indica que la función de bloqueo infantil se ha desactivado.

Botón "Clasificación inteligente": para activar o desactivar la función de clasificación inteligente, toque el icono y, cuando el fondo del icono se vuelva gris claro, significará que la función de clasificación inteligente está activada. El sistema clasificará los programas en el orden mostrado según la frecuencia de uso del usuario: el orden del programa de secado del tambor superior, el programa de cuidado de la ropa del tambor superior y el programa de lavado del tambor inferior se clasifican respectivamente: cuando el fondo del icono cambie a gris oscuro, indicará que la función de clasificación inteligente se ha desactivado.

Botón "Wi-Fi": Se utiliza para restablecer las credenciales Wi-Fi.

Botón "Enciclopedia de identificación": al pulsar este botón se visualiza el significado de algunos iconos de las etiquetas de la ropa, y los usuarios pueden ajustar los parámetros del programa según las instrucciones de los iconos.

Botón "Enciclopedia de cuidados": pulse este botón para visualizar información relevante sobre la instalación, el funcionamiento, el mantenimiento, el cuidado de la ropa y la alarma de la lavadora.

Botón "Idioma del sistema": puede cambiar el idioma de la interfaz de funcionamiento.

Botón "Brillo": sirve para cambiar el brillo de la pantalla; tocando o deslizando los indicadores a izquierda y derecha se puede ajustar el brillo de la pantalla.

Botón "Restablecer": pulse este botón para restaurar el sistema a sus valores de fábrica. Este ajuste es irreversible.

6- Aplicación hOn

6.1 Información general

Este aparato está equipado con tecnología Wi-Fi para control remoto a través de la aplicación hOn.



ADVERTENCIA

Siga las precauciones de seguridad indicadas en este manual incluso cuando utilice el aparato a través de la aplicación. El cumplimiento de estas instrucciones es esencial para un uso seguro.

6.2 Requisitos

- 1. Red Wi-Fi:** Se requiere un router compatible con 802.11 b/g/n y la banda de 2,4 GHz. No se admiten redes que funcionen a 5 GHz ni redes públicas. El nombre de la red (SSID) debe tener entre 1 y 31 caracteres, y la contraseña entre 8 y 64 caracteres. Las opciones de cifrado incluyen abierto, WPA-PSK y WPA2-PSK.
- 2. Dispositivos compatibles:** la aplicación está disponible para dispositivos Android, iOS y Huawei, tanto para tablets como para smartphones.
- 3. Colocación:** instale el aparato en una zona con una señal Wi-Fi potente.

Especificaciones técnicas de Wi-Fi:

- Frecuencia: 2400 MHz – 2483,5 MHz
- Potencia máx.: 20 dBm
- Estándar: IEEE802.11b/g/n y **Bluetooth® Energía baja V4.2** ¹

6.3 Descarga e instalación de la aplicación hOn

Hay dos formas de conseguir la aplicación hOn:

1. Desde App Store en su smartphone

- Escanee el siguiente código QR o visite go.haier-europe.com/download-app.
- Siga las indicaciones de su dispositivo para descargar e instalar.



Descargue la aplicación hOn




2. Directamente desde su aparato:

a. Primer encendido:

1. Encienda el aparato.
2. Seleccione su idioma preferido.
3. Aparecerá un código QR en la pantalla: escanéelo para descargar la aplicación hOn.

b. Encendido posterior:

1. Encienda el aparato.
2. Pulse el botón  del panel de control.
3. Aparecerá un código QR en la pantalla: escanéelo para descargar la aplicación hOn.

Nota: Registro




Solo es necesario crear un perfil (registro) en el primer uso o si su cuenta se ha suprimido o desactivado. Para usos posteriores, solo tendrá que iniciar sesión con su dirección de correo electrónico y contraseña. Utilice el Modo Demo de la aplicación para explorar las funciones Wi-Fi.

6.4 Emparejamiento de aparatos




Nota: la red doméstica debe estar configurada a 2,4 GHz; las redes que funcionan a 5 GHz no son compatibles. Asegúrese de que su smartphone está conectado a la misma red Wi-Fi de 2,4 GHz que desea utilizar para configurar el aparato.

1. Abra la aplicación hOn y cree un perfil nuevo (o inicie sesión si ya se ha registrado).
2. Pulse "Añadir aparato" y siga las instrucciones de la pantalla de su smartphone para completar la configuración.

6.5 Activación del control remoto para el tambor inferior

1. Asegúrese de que el router está encendido y conectado a Internet.
2. Introduzca la colada y cierre la puerta.
3. Encienda el aparato.
4. Pulse el botón .
5. Pulse brevemente el botón . La puerta se cerrará.
6. Inicie el ciclo a través de la aplicación.
7. El control remoto también puede activarse durante el ciclo pulsando brevemente el botón .



6.6 Activación del Control remoto para el tambor superior

1. Asegúrese de que el router está encendido y conectado a Internet.
2. Introduzca la colada y cierre la puerta.
3. Encienda el aparato.
4. Pulse el botón .
5. Pulse brevemente el botón .
6. Inicie el ciclo a través de la aplicación.
7. El control remoto también puede activarse durante el ciclo pulsando brevemente el botón .



Nota: Terminación del control remoto

Puede enviar un comando desde la aplicación hasta 24 horas después de que se active el control remoto.

6.7 Desactivación del control remoto para el tambor inferior

1. Durante un ciclo, puede desactivar el control remoto pulsando brevemente el botón ; el ciclo continuará. Puede ver el estado del ciclo en la aplicación, pero no podrá enviar comandos (por ejemplo, parada/pausa).
2. En el caso del tambor inferior, si se cumplen todas las condiciones de seguridad, puede abrir la puerta una vez desactivada la función Control remoto.
3. Para reanudar el control remoto a través de la aplicación, asegúrese de que la puerta está cerrada y, a continuación, vuelva a pulsar brevemente el botón .

6.8 Desactivación del control remoto para el tambor superior

1. Durante un ciclo, puede desactivar el control remoto pulsando brevemente el botón ; el ciclo continuará. Puede ver el estado del ciclo en la aplicación, pero no podrá enviar comandos (por ejemplo, parada/pausa).
2. Para el tambor superior, puede abrir la puerta una vez desactivada la función Mando a distancia.
3. Para reanudar el control remoto a través de la aplicación, asegúrese de que la puerta está cerrada y, a continuación, vuelva a pulsar brevemente el botón .

6.9 Fin de ciclo con control remoto

1. Al final del ciclo, la puerta puede abrirse si se cumplen todas las condiciones de seguridad y se desactiva el mando a distancia.
2. Transcurridos 2 minutos, el aparato se apagará automáticamente.

6.10 Apagado del módulo Wi-Fi y borrado de las credenciales de red

Para eliminar la información de red Wi-Fi guardada y apagar el módulo Wi-Fi:

1. Asegúrese de que el aparato está encendido.
2. Sin iniciar ningún ciclo, vaya al menú de **configuración del aparato**.
3. Vaya a la **sección Wi-Fi** y seleccione la opción **Restablecer credenciales de Wi-Fi**.

El sistema le pedirá que confirme la operación.

4. Pulse para continuar con el restablecimiento, o para abortar la operación.
5. Se suprimirá la información de red almacenada. Para salir, seleccione un programa de lavado o apague el aparato.
6. Para volver a conectar el aparato, elimínelo de la aplicación hOn e inicie un nuevo procedimiento de emparejamiento.





Nota: utilice este procedimiento solo si tiene intención de vender el aparato.

¹ La marca denominativa Bluetooth® y los logotipos son marcas registradas propiedad de Bluetooth SIG, Inc., y cualquier uso de dichas marcas por parte de Candy Hoover Group Srl se realiza bajo licencia. Otras marcas y nombres comerciales pertenecen a sus respectivos propietarios.

Programa de lavado

Programa	Diseñado para	Carga máx. de lavado en kg	Temperatura de lavado en °C	Velocidad de centrifugado en rpm
Smart AI	Adecuado para el lavado inteligente de ropa de algodón, lino, sintética y de otros materiales.	10	Fría, 20,30,40,60	0,400,600,800,1000,1200
Eco 40-60	/	10	Fría, 20,30,40,60	0,400,600,800,1000,1200,1400
Camisas	Camisas lavables a máquina de algodón o mezclas de algodón.	3	Fría, 20,30,40	0,400,600,800,1000
Algodón	Prendas con suciedad normal confeccionadas con tejidos de algodón.	10	Fría, 20,30,40,60,90	0,400,600,800,1000,1200,1400
Sintéticos	Adecuado para lavar ropa de fibras químicas	5	Fría, 20,30,40,60	0,400,600,800,1000,1200
Delicados	Adecuado para lavar ropa muy delicada.	3	Fría, 20,30	0,400,600
Bebé	Adecuado para ropa infantil lavable a máquina.	5	Fría, 20,30,40,60,90	0,400,600,800,1000,1200
Antialergias	Se utiliza para la eliminación de ácaros a alta temperatura y el lavado de prendas de algodón, lino y sintéticas, no apto para prendas de lana y seda	5	Fría, 20,30,40,60,90	0,400,600,800,1000,1200,1400
Rápido 15'	Sólo apto para lavar prendas de algodón, lino y sintéticas que no estén demasiado sucias.	1	Fría, 20,30,40	0,400,600,800,1000,1200,1400
Lana	Adecuado para el lavado de ropa de lana lavable a máquina.	2,5	Fría, 20,30,40	0,400,600,800
Centrifugado	Solo deshidratar y centrifugar la ropa.	10	/	0,400,600,800,1000,1200,1400
Algodón 20°C	Prendas con suciedad normal confeccionadas con tejidos de algodón.	10	20	0,400,600,800,1000,1200,1400
Carga XXL	Artículos voluminosos no demasiado sucios, como chaquetas.	7	Fría, 20,30,40,60	0,400,600,800,1000
Edredones	Adecuado para el lavado de ropa de plumón lavable a máquina.	2,5	Fría, 20,30,40	0,400,600,800
Limpieza del tambor	Programa a alta temperatura para limpiar la lavadora.	/	90	/
Ropa deportiva	Adecuado para el lavado de ropa deportiva lavable a máquina.	3	Fría, 20,30,40	0,400,600,800,1000

7-Programas

Carga neta	Programa	 (kg)	 (HH:MM)	ENERG ⁺ (kWh/ciclo)	 (L/ciclo)	Temperatura máxima (°C)	Velocidad efectiva (U/min)	 Contenido residual de humedad (%)
10 kg	Eco 40-60	10,0	3:58	0,505	68,0	27	1330	53,0
	Eco 40-60	5,0	2:58	0,285	44,0	25	1330	53,0
	Eco 40-60	2,5	2:48	0,195	30,0	25	1330	55,0
	Algodón 20°C	10,0	0:53	0,300	80,0	20	1000	65,0
	Algodón 60°C	10,0	1:46	2,000	80,0	57	1330	55,0
	Lana 30°C	1,0	0:45	0,380	40,0	30	800	37,0
Rápido 15' 30°C	1,0	0:23	0,380	40,0	30	1000	65,0	

Programa de secado

Programa	Diseñado para	Carga máx. de secado, en kg
Smart AI	Ciclo de autodetección para prendas confeccionadas con algodón.	8
Eco	Ciclo energético eficiente	8
Camisas	Ciclo de detección automática para camisas aptas para secar en secadora.	2,5
Algodón	Ciclo de autodetección para prendas confeccionadas con algodón.	8
Sintéticos	Adecuado para secar ropa sintética resistente al calor.	3
Delicados	Ciclo suave con autodetección para prendas delicadas.	3
Bebé	Adecuado para secar ropa infantil resistente al calor.	3
Secado en soporte	Adecuado para ropa que necesita secado en tendedero.	1
Rápido 30'	Adecuado para el secado rápido de pequeñas cantidades o prendas ligeras de fibra química o algodón, con un tiempo de programa corto.	1
Lana	Adecuado para el secado de ropa de lana lavable a máquina.	1
Temporizador	Adecuado para el secado temporizado de ropa que puede secarse en tambor (excepto seda, lana y textiles para el hogar), el tiempo de secado puede seleccionarse en función del peso y el contenido de humedad de la ropa.	/
Exterior	Adecuado para secar prendas de exterior, como cazadoras, que pueden secarse en tambor.	2,5
Carga XXL	Adecuado para el secado de prendas grandes de ropa lavables a máquina.	4
Edredones	Adecuado para secar chaquetas y chalecos de plumón lavables a máquina que pueden secarse en tambor.	2
Toallas	Adecuado para secar textiles domésticos resistentes al calor, como toallas de baño.	3
Ropa deportiva	Adecuado para el secado de ropa deportiva lavable a máquina.	3

Programa de cuidado

Programa	Diseñado para
Sintéticos	Adecuado para la eliminación de polvo y olores, mantener la esponjosidad y la mejora de la fibra sintética.
Ropa mixta	Adecuado para la eliminación de polvo, eliminación de olores, cuidado de la esponjosidad y mejora de algodón y lino, sintéticos.
Delicados	Adecuado para la eliminación del polvo, eliminación de olores, cuidado de la esponjosidad y mejora de la ropa ligera y fina.
Camisas	Adecuado para calentar, deshumidificar y mejorar la ropa de algodón y camisas de mezcla de algodón.
Lana	Adecuado para la eliminación del polvo, eliminación de olores, cuidado y mejora de la esponjosidad de la lana.
Carga XXL	Adecuado para la eliminación de polvo, eliminación de ácaros y el cuidado y mejora de la esponjosidad de las prendas grandes de ropa.

1. Por favor, mantenga la ropa estirada de forma natural al introducirla.
2. Se recomienda cuidar la ropa de los adultos individualmente;
3. Se recomienda que la cantidad de ropa de bebé no supere las 5 piezas a la vez.
4. No introduzca telas muy voluminosas o de gran tamaño, especialmente telas de seda, colchas de seda, etc.

En la interfaz de selección de parámetros del programa, toque "i" en el icono del programa, pulse "ⓘ Descripción del programa" o "Sugerencias de lavado" ("Sugerencias de secado" para los programas de secado y cuidado de la ropa) para mostrar la descripción del programa y las precauciones. Si existen diferencias entre la descripción ilustrada en el manual y la de la máquina completa, consulte la descripción que aparece en la máquina completa.

Compruebe la etiqueta energética para obtener información sobre el consumo de energía. El consumo real de energía puede diferir del declarado en función de las condiciones locales. La temperatura real del agua puede diferir de la temperatura declarada en el ciclo.

Cuidado de la lana Woolmark

El ciclo de secado de prendas de lana de este aparato ha sido probado y aprobado por The Woolmark Company. El ciclo es adecuado para secar prendas de lana etiquetadas como "lavado a mano" siempre que las prendas se laven en un ciclo de lavado a mano aprobado por Woolmark y se sequen de acuerdo con las instrucciones emitidas por el fabricante de este aparato. M2505.



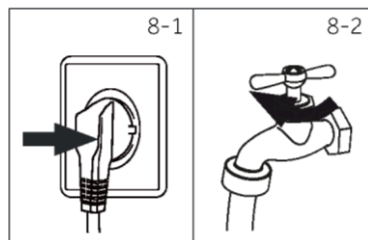
El ciclo de lavado de prendas de lana de este aparato ha sido probado y aprobado por The Woolmark Company para el lavado de prendas de lana etiquetadas como "lavado a mano" siempre que los productos se laven de acuerdo con las instrucciones presentes en la etiqueta de la prenda y las emitidas por el fabricante de esta lavadora. M2421.



8-Preparación

8.1 Alimentación

Conecte la lavadora a una fuente de alimentación (220 V/50 Hz; Fig 8-1). Consulte también el apartado Instalación.



8.2 Conexión de agua

- ▶ Antes de realizar la conexión, compruebe la limpieza y claridad de la entrada de agua.
- ▶ Abra el grifo (Fig. 8-2).



Nota: estanqueidad

Antes del uso, compruebe si hay fugas en las juntas entre el grifo y la manguera de entrada abriendo el grifo.

8.3 Preparación del lavado

- ▶ Ordene la ropa según el tejido (algodón, sintéticos y de colores, lana o seda, etc.) y el grado de suciedad (Fig. 8-3). Preste atención a las instrucciones de cuidado de la ropa en las etiquetas de lavado.
- ▶ Separe la ropa blanca de la de color. Lave primero a mano los tejidos de color para comprobar si destiñen.
- ▶ Vacíe los bolsillos (llaves, monedas, etc.) y retire los objetos decorativos más resistentes (por ejemplo, broches), así como los artículos inflamables (pañuelos de papel, encendedores, cerillas, etc.).
- ▶ Las prendas sin dobladillo, delicadas y de tejido fino, como las cortinas finas, deben introducirse en una bolsa de lavado para cuidar esta ropa delicada (sería mejor lavarla a mano o en seco).
- ▶ Cierre las cremalleras, el velcro y los corchetes, asegúrese de que los botones están bien cosidos.
- ▶ Coloque las prendas delicadas como la ropa sin dobladillo firme, la ropa interior delicada y las prendas pequeñas como calcetines, cinturones, sujetadores, etc. en una bolsa de lavado.
- ▶ Desdoble los artículos grandes, como sábanas, colchas, etc.
- ▶ Dé la vuelta a los vaqueros y a los tejidos estampados, decorados o con colores intensos; si es posible, lávelos por separado.

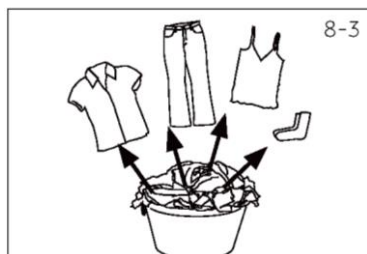


Tabla de cuidados

Lavado					
	Lavable hasta 95 °C, proceso normal		Lavable hasta 60 °C, proceso normal		Lavable hasta 60 °C, proceso suave
	Lavable hasta 40 °C, proceso normal		Lavable hasta 40 °C, proceso suave		Lavable hasta 40 °C, proceso muy suave
	Lavable hasta 30 °C, proceso normal		Lavable hasta 30 °C, proceso suave		Lavable hasta 30 °C, proceso muy suave
	Lavar a mano máx. 40 °C		No lavar		
Uso de blanqueadores					
	Cualquier blanqueo permitido		Solo oxígeno/sin cloro		No blanquear
Secado					
	Secado en secadora posible a temperatura normal		Secado en secadora posible a temperatura baja		No secar en secadora
	Secado en tendedero		Secado plano		
Planchado					
	Planchar a una temperatura máxima de hasta 200 °C		Plancha a una temperatura media de hasta 150 °C		Planchar a una temperatura baja de hasta 110 °C; sin vapor (el planchado con vapor puede causar daños irreversibles)
	No planchar				
Cuidado profesional de los textiles					
	Limpieza en seco en tetracloroetano		Limpieza en seco en hidrocarburos		No limpiar en seco
	Limpieza profesional en húmedo		No limpiar profesionalmente en húmedo		

8-Preparación

8.4 Carga del tambor inferior

- ▶ Ponga la colada prenda a prenda.
- ▶ No sobrecargue el aparato. Tenga en cuenta las diferentes cargas máximas según los programas. Regla general para la carga máxima: mantenga 15 cm entre la carga y la parte superior del tambor.
- ▶ Cierre la puerta con cuidado. Asegúrese de que no queden piezas de ropa atrapadas.



PRECAUCIÓN:

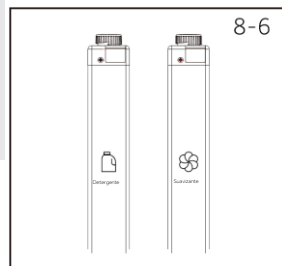
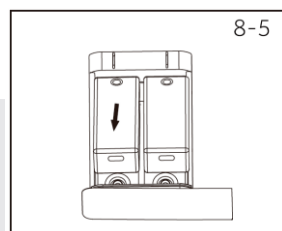
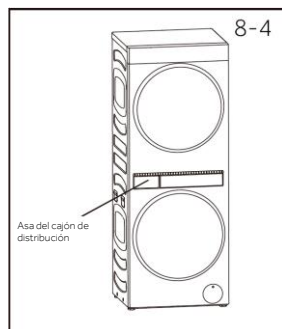
Los objetos no textiles, así como los pequeños, sueltos o con bordes afilados pueden causar averías y daños en la ropa y el aparato.

8.5 Selección del detergente

- ▶ La eficacia y el rendimiento del lavado vienen determinados por la calidad del detergente utilizado.
- ▶ Utilice únicamente detergente aprobado para el lavado a máquina.
- ▶ Si es necesario, utilice detergentes específicos, por ejemplo para tejidos sintéticos y de lana.
- ▶ Vea los consejos para las etiquetas adhesivas de detergente para encimeras.
- ▶ No utilice productos de limpieza en seco como tricloroetileno y productos similares.

8.6 Añadir detergente y suavizante

1. Presione el asa del cajón de distribución situada en el centro del aparato para extraer la caja de distribución (Fig. 8-4).
2. Extraiga la caja del dispensador emergente hasta la posición adecuada y levante con la mano el dispensador por debajo del tapón blando de goma situado en la parte inferior de la caja; a continuación, extraiga la caja del dispensador en la dirección de la flecha (Fig. 8-5).
3. Desenrosque la tapa de la caja dispensadora en el sentido contrario a las agujas del reloj, añada el detergente especial y el suavizante en la caja dispensadora correspondiente, apriete la tapa en el sentido de las agujas del reloj y asegúrese de que la tapa quede bien apretada para evitar fugas (Fig. 8-6).
4. Una vez finalizada la adición, vuelva a instalar la caja dispensadora y a colocarla en su lugar.



Nota:

- ▶ No utilice detergente o suavizante en exceso. Siga las instrucciones del envase del detergente.
- ▶ Rellene siempre el detergente justo antes de comenzar el ciclo de lavado.
- ▶ El detergente líquido concentrado debe diluirse antes de añadirlo.
- ▶ Elija cuidadosamente la configuración del programa según los símbolos de cuidado de todas las etiquetas de la colada y según la tabla de programas.



Nota: Primer lavado

Se recomienda, antes de utilizar el producto, ejecutar un ciclo de Algodón con una temperatura de lavado de 95 °C y 800 rpm de velocidad de centrifugado sin ninguna carga para reducir los olores.

8.7 Finalización de un ciclo de lavado

Una vez finalizado un ciclo de lavado, se recomienda retirar la carga lo antes posible para evitar arrugas adicionales.

Abra la puerta para evitar la formación de humedad y olores.

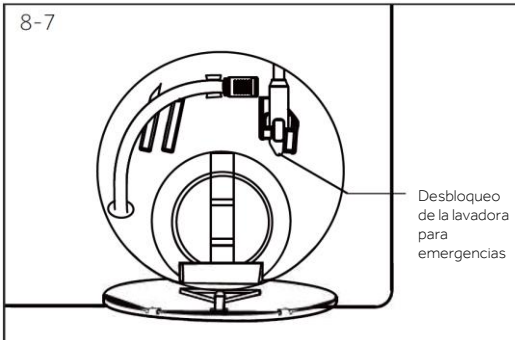
Para poner en pausa en un ciclo, pulse "||". El botón comenzará a parpadear. Vuelva a pulsarlo para reanudar el ciclo.

Para finalizar un ciclo antes de que haya terminado, pulse "||" para poner en pausa el ciclo y, a continuación, apague el aparato manteniendo pulsado el botón "⏻" durante 2 segundos. Si todavía hay agua en el tambor, se recomienda ejecutar el ciclo "Centrifugado" para drenar el agua.



Nota: bloqueo de la puerta

- ▶ Por razones de seguridad, cuando se inicia un ciclo de lavado, la puerta del tambor inferior de la lavadora se bloquea. Sólo es posible abrir la puerta al final de un ciclo o cuando un ciclo se cancela correctamente y el producto se encuentra en un estado seguro.
- ▶ La lavadora se encuentra en un estado seguro si el nivel de agua por debajo de la ventana, la temperatura del tambor por debajo de 55°C y el tambor no gira.



8.8 En caso de emergencia

En caso de emergencia (como un corte de corriente), puede abrir manualmente la cerradura de la puerta para retirar la carga. Si el nivel del agua del tambor inferior de la lavadora es superior a la abertura de la puerta, vacíe primero el agua de la cubeta. Consulte el proceso descrito en "Filtro de la bomba". Abra la puerta del filtro de desagüe (Fig.8-7) y tire de la palanca hasta que la puerta se desbloquee con un suave clic.



Nota: Modo de espera

Para ahorrar energía, el producto entrará en modo de espera y la pantalla se apagará tras 2 minutos de inactividad.

8-Preparación

8.9 Preparación de la secadora

Clasifique los artículos en cargas de prendas similares y que probablemente tarden lo mismo en secarse. De este modo se evita la posibilidad de que algunas prendas se sequen en exceso mientras otras siguen húmedas. En la medida de lo posible, separe la prendas de color de las blancas o claras, sobre todo cuando son nuevas. La pérdida de color puede ser un problema, especialmente si pretende retrasar el inicio del ciclo de secado. Las etiquetas de cuidado de las prendas proporcionan información importante sobre el tipo de tejido y cómo debe secarse la prenda. Siga siempre los consejos de las etiquetas de las prendas.

Prenda/requisitos de secado	Ciclo sugerido	Comentarios
Toallas	Toallas	Las toallas producen mucha pelusa y es mejor secarlas solas.
Sábanas, fundas de almohada	Ropa de cama	Asegúrese de que las aberturas estén abotonadas antes de meterlas en la secadora.
Tejidos delicados y finos	Delicados	Puede reducir aún más el nivel de secado, hasta húmedo, para artículos muy delicados.
Ropa mixta	Algodón o sintético	Asegúrese de que los artículos pueden soportar el calor con seguridad.

8.10 Antes de cargar

- ▶ Revise los bolsillos en busca de objetos que puedan dañar la ropa o quedar atrapados en la secadora. Cierre las cremalleras, corchetes y otros cierres (por ejemplo, cierra las aberturas de las fundas nórdicas) y retire los alambres sueltos. Pueden dañar tanto la secadora como la ropa.
- ▶ Las prendas con serigrafía deben ponerse del revés para evitar que se dañe el estampado.
- ▶ Compruebe que el filtro de pelusa esté limpio.

8.11 Carga

- ▶ Las prendas deben cargarse correctamente para minimizar la formación de arrugas y para garantizar un secado uniforme.
- ▶ Deje espacio suficiente en la secadora para que la ropa gire libremente. Cargue la secadora en función del espacio que ocupan las prendas cuando están secas, y no cuando están mojadas.
- ▶ Sacuda la ropa y cárguela individualmente para que se seque uniformemente y no se enrede.
- ▶ Seque las prendas de planchado fijo (camisas de vestir) juntas en el nivel de secado Húmedo con la opción Antiarrugas activada. Esto ayudará a reducir las arrugas y el tiempo de planchado.
- ▶ Cuelgue las prendas en cuanto termine el ciclo de secado para reducir el tiempo de planchado.

8.12 Tiempos de secado

- ▶ El secado de cargas muy pequeñas es ineficaz. Intente secar cargas medianas o grandes.
- ▶ Las prendas más pesadas (toallas, sábanas de franela) tardarán más en secarse que las ligeras (sábanas y camisas de algodón sintético y poliéster).
- ▶ Los tiempos de secado se pueden reducir centrifugando la carga de lavado a la velocidad de centrifugado más alta adecuada para el tipo de carga de la lavadora.
- ▶ Compruebe las prendas voluminosas durante el ciclo para garantizar un secado uniforme, detenga la secadora y vuelva a colocar el artículo si es necesario.

8.13 Pelusa

Algunas prendas crean pelusa, mientras que otras la acumulan. Seque siempre por separado las prendas que crean y acumulan pelusa.

Creadoras de pelusa	Acumuladoras de pelusa
Toallas	Sintéticos, por ejemplo, forro polar
Sábanas de franela	Pana
	Algodones de poliéster

Las prendas delicadas o que se dañan con facilidad (por ejemplo, medias de nylon, tejidos finos, tejidos bordados delicados) deben secarse por separado, utilizando el ciclo "Delicado".



Uso responsable con el medio ambiente

Lavado

- ▶ Para lograr el mejor uso de energía, agua, detergente y tiempo, debe usar el tamaño máximo de carga recomendado.
- ▶ No sobrecargue (espacio libre de la anchura de una mano por encima de la ropa).
- ▶ Para ropa ligeramente sucia, seleccione el programa "Rápido 15'".
- ▶ Elija la temperatura de lavado más baja posible: los detergentes modernos limpian eficazmente por debajo de 60 °C.
- ▶ Aumente los ajustes por defecto solo si hay manchas complicadas.
- ▶ Centrifugue la colada con la máxima velocidad de centrifugado si después desea utilizar un programa de secado.

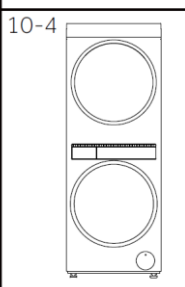
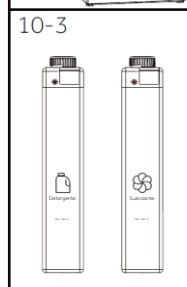
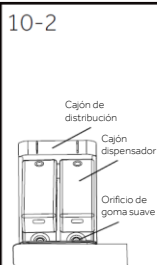
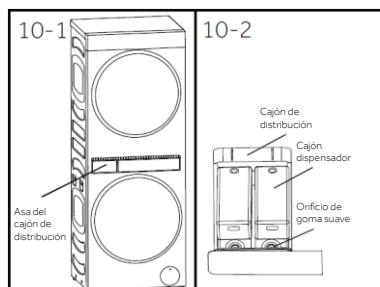
Secado

- ▶ Se recomienda utilizar el tamaño máximo de carga.
- ▶ Sacuda la ropa antes de iniciar el programa de secado.



ADVERTENCIA

- ▶ Antes de proceder a la limpieza y el mantenimiento, desenchufe la clavija de alimentación de la toma de corriente.
- ▶ Después de la limpieza y el mantenimiento, vuelva a instalar los componentes en orden inverso.



10.1 Limpieza del cajón del detergente

- ▶ Presione el asa del cajón de distribución situada en el centro del aparato para extraer el cajón de distribución (fig. 10-1).
- ▶ Tire del cajón dispensador emergente hasta la posición adecuada, levante con la mano la parte inferior del cajón dispensador por debajo del tapón de goma suave y, a continuación, extraiga el cajón dispensador en esa dirección (Fig. 10-2).
- ▶ Sujete con la mano la zona de presión auxiliar inferior del cajón de distribución (Fig. 10-3), incline suavemente el collarín hacia arriba y, a continuación, saque el cajón de distribución del aparato.

- ▶ Enjuague el interior de la caja dispensadora con agua y limpie el exterior con una toalla.
- ▶ Utilice una toalla para limpiar el interior de la ranura de la máquina.
- ▶ Devuelva los cajones dispensadores a sus posiciones originales.

10.2 Limpieza de la máquina

- ▶ Desenchufe la máquina durante la limpieza y el mantenimiento.
- ▶ Utilice un paño suave con jabón líquido para limpiar la carcasa de la máquina (Fig. 10-4) y los componentes de goma.
- ▶ No utilice productos químicos orgánicos ni disolventes corrosivos.

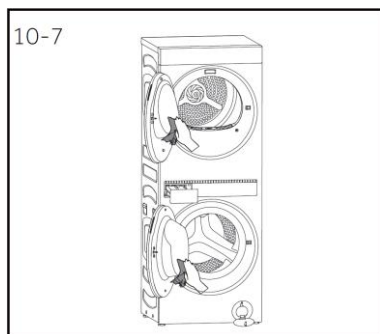
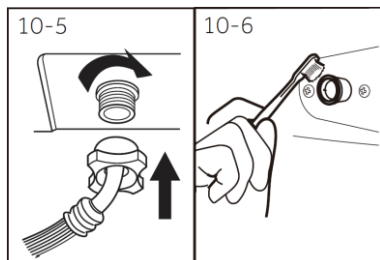
10.3 Válvula de entrada de agua y filtro de la válvula de entrada

Para evitar la obstrucción del suministro de agua por sustancias sólidas como cal, limpie regularmente el filtro de la válvula de entrada.

- ▶ Desenchufe el cable de alimentación y cierre el suministro de agua.
- ▶ Desenrosque la manguera de entrada de agua en la parte posterior (Fig. 10-5) del electrodoméstico, así como en el grifo.
- ▶ Lave los filtros con agua y un cepillo (Fig. 10-6).
- ▶ Inserte el filtro e instale la manguera de entrada.

10.4 Limpieza del tambor

- ▶ Retire del tambor los objetos lavados accidentalmente, especialmente las piezas metálicas como alfileres, monedas, etc. (fig. 10-7), ya que provocan manchas de óxido y daños.
- ▶ Utilice un limpiador sin cloruros para eliminar las manchas de óxido. Respete las advertencias del fabricante del producto de limpieza.
- ▶ No utilice objetos duros ni estropajos de acero para la limpieza.

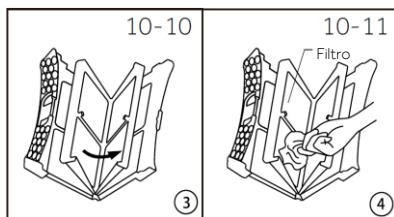
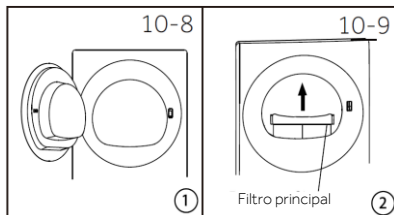


10.5 Limpiar el filtro de pelusas del tambor superior

10.5.1 Limpiar el filtro principal

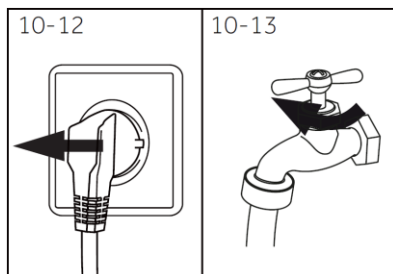
Para garantizar unos buenos resultados de secado, limpie el filtro principal antes o después de cada ciclo.

1. Abra la puerta del tambor superior (Fig. 10-8)
2. Retire el filtro principal de la máquina (Fig. 10-9)
3. Abra el filtro (Fig. 10-10)
4. Utilice una toalla húmeda para limpiar los restos de pelusa de cada malla (Fig. 10-11).

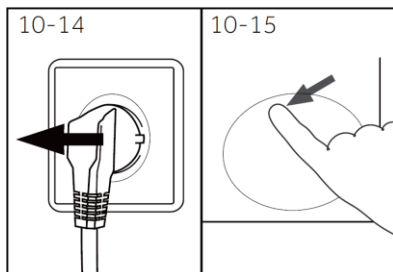
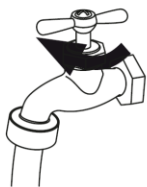


ADVERTENCIA

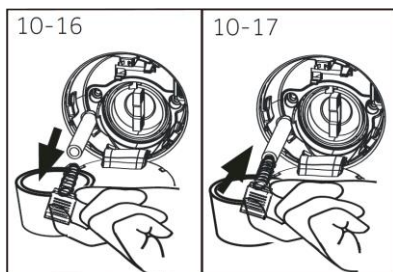
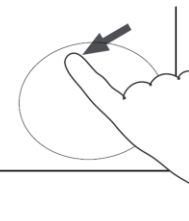
- ▶ Si enjuaga el filtro con agua, asegúrese de que la superficie del filtro esté seca o se haya secado con un paño antes de volver a colocarlo en su sitio.
- ▶ Cuando limpie el filtro primario, limpie el polvo alrededor de la junta del filtro, el cristal de la puerta de secado, el conducto de aire de secado y otros huecos.



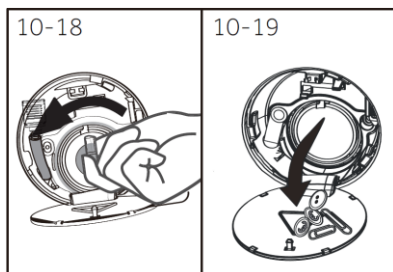
10-13



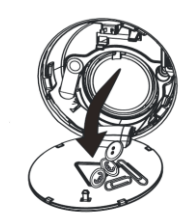
10-15



10-17



10-19



10.6 Largos periodos de desuso

Si el aparato permanece inactivo durante un periodo prolongado:

1. Saque la clavija del enchufe eléctrico (Fig. 10-12).
2. Cierre el suministro de agua (Fig. 10-13).
3. Abra la puerta para evitar la formación de humedad y olores. Deje la puerta abierta mientras no se utilice. Antes del próximo uso, compruebe cuidadosamente el cable de alimentación, la entrada de agua y la manguera de desagüe. Asegúrese de que todo está correctamente instalado y sin fugas.

10.7 Filtro de la bomba

Limpie el filtro una vez al mes y compruebe el filtro de la bomba, por ejemplo, si el aparato:

- ▶ No desagua.
- ▶ No centrifuga.
- ▶ Hace ruidos extraños durante el funcionamiento.



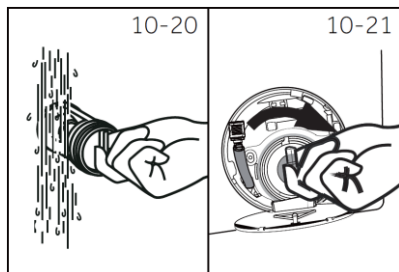
ADVERTENCIA

¡Peligro de quemaduras! El agua del filtro de la bomba puede estar muy caliente. Antes de realizar cualquier acción, asegúrese de que el agua se ha enfriado.

1. Apague y desenchufe el aparato (Fig. 10-14).
2. Empuje y abra la tapa de mantenimiento (Fig. 10-15).
3. Tenga preparado un recipiente plano para recoger el agua (Fig. 10-16). Podría haber grandes cantidades.
4. Tire de la manguera de desagüe y sujete su extremo por encima del recipiente (Fig. 10-16).
5. Extraiga el tapón de cierre de la manguera de desagüe (Fig. 10-16).
6. Una vez finalizado el desagüe, cierre la manguera de desagüe (Fig. 10-17) e introdúzcala de nuevo en la máquina.
7. Desenrosque y retire en sentido antihorario el filtro de la bomba (Fig. 10-18).
8. Elimine los contaminantes y la suciedad (Fig. 10-19).

10-Cuidado y limpieza

9. Limpie cuidadosamente el filtro de la bomba, por ejemplo, con agua corriente (Fig. 10-20).
10. Vuelva a fijarlo perfectamente (Fig. 10-21).
11. Cierre la tapa de mantenimiento.



11-Solución de problemas

Muchos de los problemas que surgen pueden ser resueltos por uno mismo sin necesidad de conocimientos específicos. En caso de problema, compruebe todas las posibilidades indicadas y siga las instrucciones siguientes antes de ponerse en contacto con el servicio posventa. Véase ATENCIÓN AL CLIENTE.



ADVERTENCIA

- ▶ Antes de proceder al mantenimiento, desactive el aparato y desconecte el enchufe de la toma de corriente.
- ▶ El mantenimiento de los equipos eléctricos solo debe ser realizado por expertos cualificados en electricidad, ya que las reparaciones inadecuadas pueden causar daños considerables.
- ▶ Si el cable de alimentación presenta daños, solo debe ser sustituido por el fabricante, por un técnico cualificado o por cualquier persona autorizada para evitar cualquier peligro.

11.1 Solución de problemas con código de pantalla

Problema	Causa	Solución
CLr FLtr	<ul style="list-style-type: none">• Anomalía de drenaje.	<ul style="list-style-type: none">• Compruebe si el tubo de desagüe está obstruido o doblado. Compruebe y limpie el filtro de desagüe.
E2	<ul style="list-style-type: none">• Anomalía en el bloqueo de la puerta	<ul style="list-style-type: none">• Si el programa acaba de iniciar la fase y la puerta no está cerrada, vuelva a cerrar la puerta y pulse el botón de inicio.• Si al final del programa la puerta no se abre, corte el agua y la electricidad y póngase en contacto con el personal de mantenimiento.
E4	<ul style="list-style-type: none">• Toma de agua anómala, grifo que no abre o cierra el agua.	<ul style="list-style-type: none">• Compruebe si el grifo está abierto, la presión del agua es demasiado baja o el agua está cortada.
FH	<ul style="list-style-type: none">• No se puede configurar el módulo inalámbrico.	<ul style="list-style-type: none">• Encienda de nuevo la lavadora, pulse el botón de encendido para ponerla en marcha.



Nota:

Cuando suene una serie continua de pitidos y aparezca una cadena de códigos en la pantalla, es porque hay una avería. Por favor llame a un técnico de servicio de Haier cualificado y certificado.

11-Solución de problemas

11.2 Solución de problemas sin código de visualización

Problema	El aparato no funciona.
Causa	a. El programa aún no ha comenzado. b. La puerta no está bien cerrada. c. La máquina no se ha encendido. d. Fallo de alimentación. e. El bloqueo de teclas está activado.
Solución	a. Compruebe el programa y póngalo en marcha. b. Cierre bien la puerta. c. Encienda la máquina. d. Compruebe el suministro eléctrico. e. Desactive el bloqueo de teclas.

Problema	El aparato no se llenará de agua.
Causa	a. No hay agua. b. La manguera de entrada está doblada. c. El filtro de la manguera de entrada está obstruido. d. La presión del agua es inferior a 0,05 MPa. e. La puerta no está bien cerrada. f. Fallo en el suministro de agua.
Solución	a. Compruebe el grifo de agua. b. Compruebe la manguera de entrada. c. Desbloquee el filtro de la manguera de entrada. d. Compruebe la presión del agua. e. Cierre bien la puerta. f. Asegure el suministro de agua.

Problema	El aparato se vacía mientras se llena.
Causa	a. La altura de la manguera de desagüe es inferior a 80 cm. b. El extremo de la manguera de desagüe podría llegar al agua.
Solución	a. Asegúrese de que la manguera de desagüe está correctamente instalada. c. Asegúrese de que la manguera de desagüe no esté en el agua.

Problema	El funcionamiento se detiene antes de completar el ciclo de lavado.
Causa	a. Avería de agua o electricidad.
Solución	a. Compruebe el suministro eléctrico y de agua.

Problema	Fallo de desagüe.
Causa	a. La manguera de desagüe está obstruida. b. El filtro de la bomba está obstruido. c. El extremo de la manguera de desagüe está a más de 100 cm por encima del nivel del suelo.
Solución	a. Desatasque la manguera de desagüe. b. Limpie el filtro de la bomba. c. Asegúrese de que la manguera de desagüe está correctamente instalada.

Problema	Fuerte vibración al centrifugar.
Causa	a. No se han retirado todos los pernos de transporte. b. El aparato no tiene una posición plana. c. La carga de la máquina no es correcta.
Solución	a. Retire todos los pernos de transporte. b. Asegúrese de que el suelo sea plano y la posición esté nivelada. c. Compruebe el peso y el equilibrio de la carga.

Problema	El funcionamiento se detiene durante un tiempo.
Causa	a. El aparato muestra un código de error. b. Problema debido al patrón de carga. c. El programa realiza el ciclo de remojo.
Solución	a. Considere los códigos de pantalla. b. Reduzca o ajuste la carga. c. Cancele el programa y reinicie.

Problema	Exceso de espuma en el tambor y/o el cajón de detergente.
Causa	a. El detergente no es apropiado. b. Uso excesivo de detergente.
Solución	a. Compruebe las recomendaciones de detergente. b. Reduzca la cantidad de detergente.

11-Solución de problemas

Problema	Ajuste automático del tiempo de lavado.
Causa	a. Se ajustará la duración del programa de lavado.
Solución	a. Esto es normal y no afecta a la funcionalidad.

Problema	El centrifugado falla.
Causa	a. Desequilibrio de la colada.
Solución	a. Compruebe la carga del aparato y la colada y vuelva a ejecutar un programa de centrifugado.

Problema	Resultado de lavado insatisfactorio.
Causa	a. El grado de suciedad y de manchas no es apropiado para el ciclo elegido. b. La cantidad de detergente no era suficiente. c. Se ha superado la carga máxima. d. La ropa estaba distribuida de forma desigual en el tambor.
Solución	a. Seleccione otro programa. b. Elija el detergente en función del grado de suciedad o manchas, siguiendo las especificaciones del fabricante. c. Reduzca la carga. d. Sacuda la colada.

Problema	Hay restos de detergente en la colada.
Causa	a. Las partículas insolubles de detergente pueden permanecer como manchas blancas en la ropa.
Solución	a. Realice un enjuague adicional. b. Intente cepillar las manchas de la ropa seca. c. Elija otro detergente.

Problema	La ropa tiene manchas grises.
Causa	a. Causado por grasas como aceites, cremas o ungüentos.
Solución	a. Trate previamente la colada con un limpiador especial.

Problema	Pequeña cantidad de agua en el tambor al final del ciclo
Causa	a. La manguera de desagüe está obstruida. b. Las condiciones ambientales pueden estar afectando al funcionamiento de la secadora.
Solución	a. Compruebe si la manguera de desagüe está obstruida. b. Compruebe que la manguera de desagüe sigue conectada a la parte trasera de la máquina y que no está doblada ni aplastada. c. Si las condiciones son especialmente calurosas, húmedas o frías, es posible que el agua vuelva a condensarse en el tambor o en el interior de la puerta.

Problema	Ruidos
Causa	a. La secadora está sobrecargada. b. La secadora hace ruidos extraños.
Solución	a. Saque algunas prendas de la secadora b. Al inicio del ciclo, la secadora puede hacer algunos ruidos extraños cuando se enciende el compresor. Esto es normal.

Problema	Vibración
Causa	a. La secadora no está instalada sobre una superficie estable b. La secadora no está nivelada. c. La secadora está sobrecargada.
Solución	a. Asegúrese de que la secadora está instalada sobre una superficie plana y estable. b. Asegúrese de que la secadora está correctamente nivelada. c. Saque algunas prendas de la secadora.

Problema	Arrugas
Causa	a. Selección de ciclo inadecuada para la carga. b. La secadora está sobrecargada. c. Nivel de secado seleccionado demasiado alto para el tipo de carga.
Solución	a. Elija el ciclo adecuado. b. Consulte "Ciclos de secado". c. Retire algunas prendas de la secadora. Pruebe a seleccionar un nivel de secado más bajo.

11-Solución de problemas

Problema	Daños en el tejido
Causa	<ul style="list-style-type: none"> a. No se han seguido las instrucciones de la etiqueta de cuidados. b. NIVEL DE SECADO seleccionado no apropiado para el tipo de tejido. c. Piezas metálicas en las prendas o en la carga. d. Prendas no separadas o secadas en un ciclo adecuado para el tipo de tejido. e. Utilizó un ciclo TIME DRY y no controló el secado de la ropa durante el ciclo.
Solución	<ul style="list-style-type: none"> a. Siga las instrucciones de la etiqueta de cuidado de las prendas. b. Asegúrese de que el NIVEL DE SECADO seleccionado es el adecuado para el tipo de tejido. Consulte la etiqueta de cuidado de las prendas. c. Cremalleras y otros tipos de cierres deben cerrarse antes de meter las prendas en la secadora. d. Seque juntos los artículos similares. Asegúrese de seleccionar un ciclo adecuado. e. Asegúrese de comprobar si la ropa está seca durante el ciclo cuando utilice los programas temporizados, para evitar el secado excesivo.

Problema	Pelusa
Causa	<ul style="list-style-type: none"> a. No se ha limpiado o sustituido el filtro de pelusas. b. Las cargas no se han clasificado correctamente. c. La ropa está seca.
Solución	<ul style="list-style-type: none"> a. Asegúrese de que el filtro de pelusa se limpia después de cada ciclo y se vuelve a colocar correctamente. Consulte "Limpieza del filtro de pelusas del tambor superior". b. Seque las prendas que crean pelusa separadas de las que la acumulan. Además, seque juntos los colores similares, por ejemplo, prendas claras con prendas claras, prendas oscuras con prendas oscuras. Consulte "Preparación de la secadora". c. Secar demasiado la ropa en la secadora puede hacer que atraiga pelusas. Utilice un ciclo de detección automática o asegúrese de comprobar la carga si utiliza los ciclos de secado por tiempo para evitar el secado en exceso.

Problema	Transferencia de color
Causa	<ul style="list-style-type: none"> a. Prendas blancas/claras y de color no separadas antes del secado b. Prendas mojadas que permanecen mucho tiempo en la secadora antes de secarse.
Solución	<ul style="list-style-type: none"> a. Recuerde separar las prendas blancas/claras de las de color antes de meterlas en la secadora. b. Consulte en "Preparación de la secadora" los consejos para evitar la transferencia del tinte.

Problema	Enredos
Causa	<ul style="list-style-type: none"> a. Cargas no separadas previamente. b. Prendas cargadas incorrectamente en la secadora. c. Carga demasiado grande. d. Las sábanas y fundas nórdicas, debido a su tamaño, son propensas a enredarse.
Solución	<ul style="list-style-type: none"> a. Intente separar los objetos grandes de los pequeños. b. Cargue las prendas individualmente en la secadora. No introduzca prendas dobladas en la secadora. c. Intente secar cargas más pequeñas. Algunos ciclos tienen un tamaño máximo de carga más reducido. Consulte "Ciclos de secado". d. Seque las sábanas y las fundas nórdicas por separado del resto de la colada, aparte de las toallas. Asegúrese de que las fundas de edredón estén abotonadas o cerradas antes de secar. Pruebe a añadir una toalla anudada a las cargas de sábanas si experimenta muchos enredos.



Nota: formación de espuma

Si se detecta demasiada espuma durante el centrifugado, el motor se detiene y la bomba de desagüe se activa durante 90 segundos. Si esa eliminación de espuma falla hasta tres veces, el programa termina sin centrifugado.

12-Atención al cliente

Recomendamos nuestro Servicio de Atención al Cliente Haier y el uso de piezas de repuesto originales; el período mínimo para piezas de repuesto para lavadoras domésticas es de 10 años. Si tiene algún problema con su aparato, consulte primero la sección Solución de problemas. Si no encuentra una solución, póngase en contacto con:

- ▶ su distribuidor local.
- ▶ El área de Servicio y Asistencia en www.haier-europe.com, donde encontrará números de teléfono y preguntas frecuentes y podrá activar la reclamación de servicio.

Para obtener información específica sobre el producto, acceda al sitio web oficial de Haier y busque el modelo que utiliza, haga clic en el producto para ir a la página de detalles y, a continuación, haga clic en "Documentos" para encontrar el manual del usuario y descargarlo. También puede encontrar información sobre el producto en esta página.

Para ponerse en contacto con nuestro Servicio, asegúrese de que dispone de los siguientes datos.

La información se encuentra en la placa de características.

Modelo _____ Número de serie _____

Consulte también la tarjeta de garantía suministrada con el producto en caso de garantía.

Para consultas comerciales generales, consulte nuestras direcciones en Europa:

Direcciones europeas de Haier

País *	Dirección postal	País *	Dirección postal
Italia	Haier Europe Trading SRL Via De Cristoforis, 12 21100 Varese ITALIA	Francia	Haier France SAS 3-5 rue de s Gravers 92200 Neuilly sur Seine FRANCIA
España Portugal	Haier Iberia SL Pg. García Faria, 49-51 08019 Barcelona ESPAÑA	Bélgica-FR Bélgica-NL Países Bajos Luxemburgo	Haier Benelux SA Anderlecht Route de Lennik 451 BÉLGICA
Alemania Austria	Haier Deutschland GmbH Hewlett-Packard-Str. 4 D-61352 Bad Homburg ALEMANIA	Polonia Hungria Grecia Rumanía Rusia	Haier Poland Sp.zo.o.Al. Jerozolimskie 181B 02-222 Warszawa POLAND
Reino Unido	Haier Smart Home UK&I Ltd 302 Bridgewater Place, Birchwood Park, Warrington, Reino Unido WA3 6XG	República Checa y Eslovaquia	Haier Europe ČR s.r.o. Sokolovská 651/136a, 186 00 Praha 8, República Checa

*Para obtener más información, consulte www.haier-europe.com.

Haier



0020511802E