

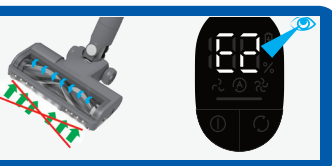
5\*



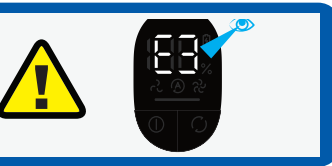
6



7



8

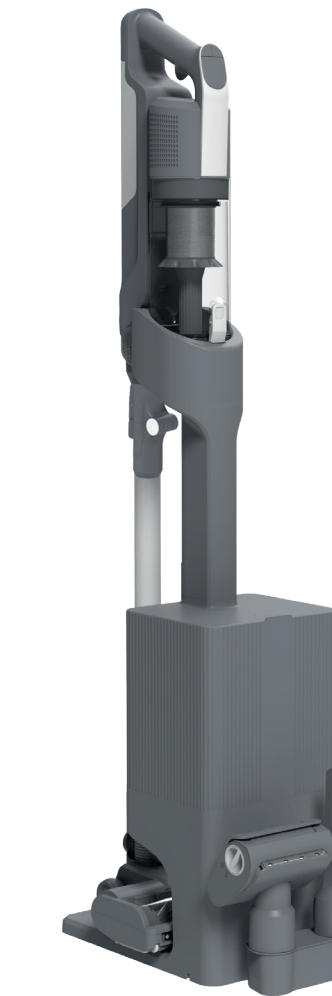


# Haier

<https://www.haier-europe.com>

**GB** User Manual  
**FR** Guide de l'utilisateur  
**DE** Bedienungsanleitung  
**IT** Manuale d'uso  
**NL** Gebruikershandleiding  
**PT** Manual de Instruções  
**ES** Guía del usuario  
**DK** Brugervejledning  
**NO** Bruksanvisning  
**SE** Instruktionsmanual  
**FI** Käyttöohje  
**GR** Οδηγίες Χρήσεως  
**RU** Руководство пользователя

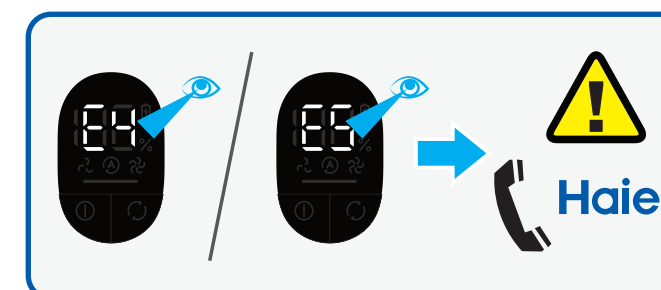
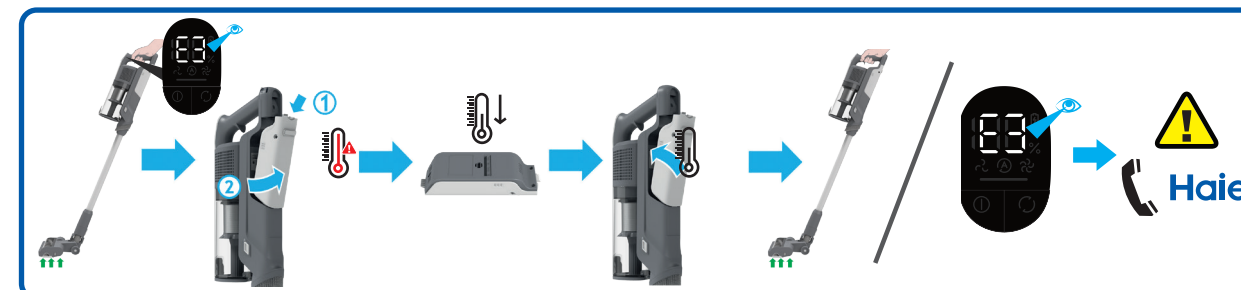
**PL** Instrukcja Obsługi  
**CZ** Návod k obsluze  
**SI** Navodila Za Uporabo  
**TR** Kullanım Kılavuzu  
**AR** كتيب المستخدم



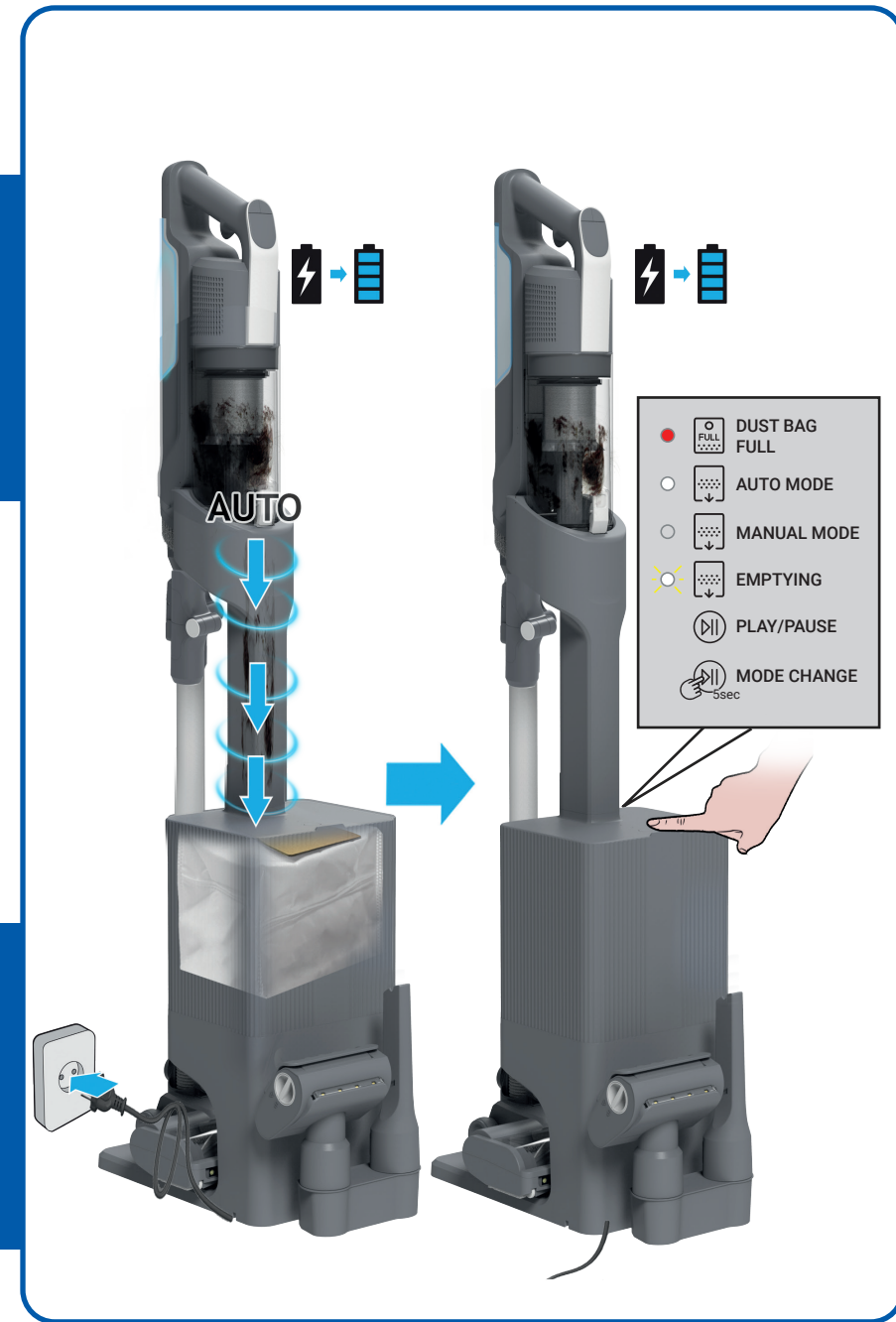
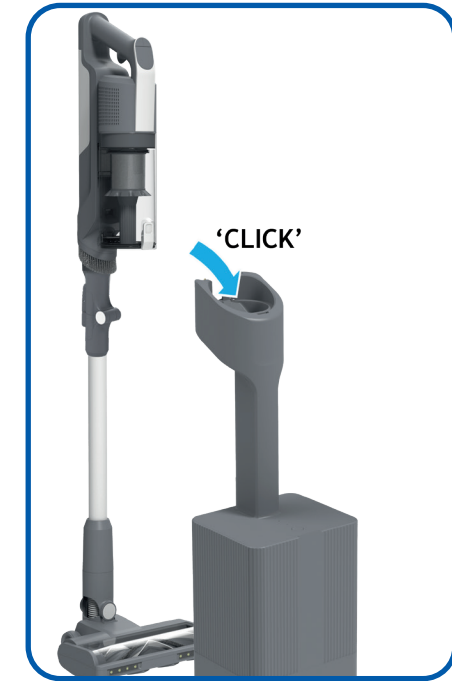
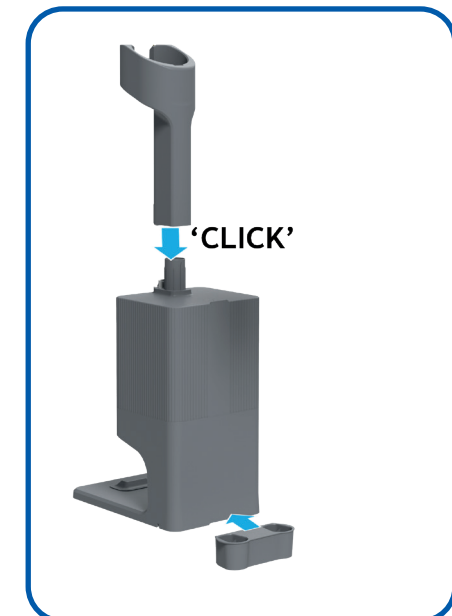
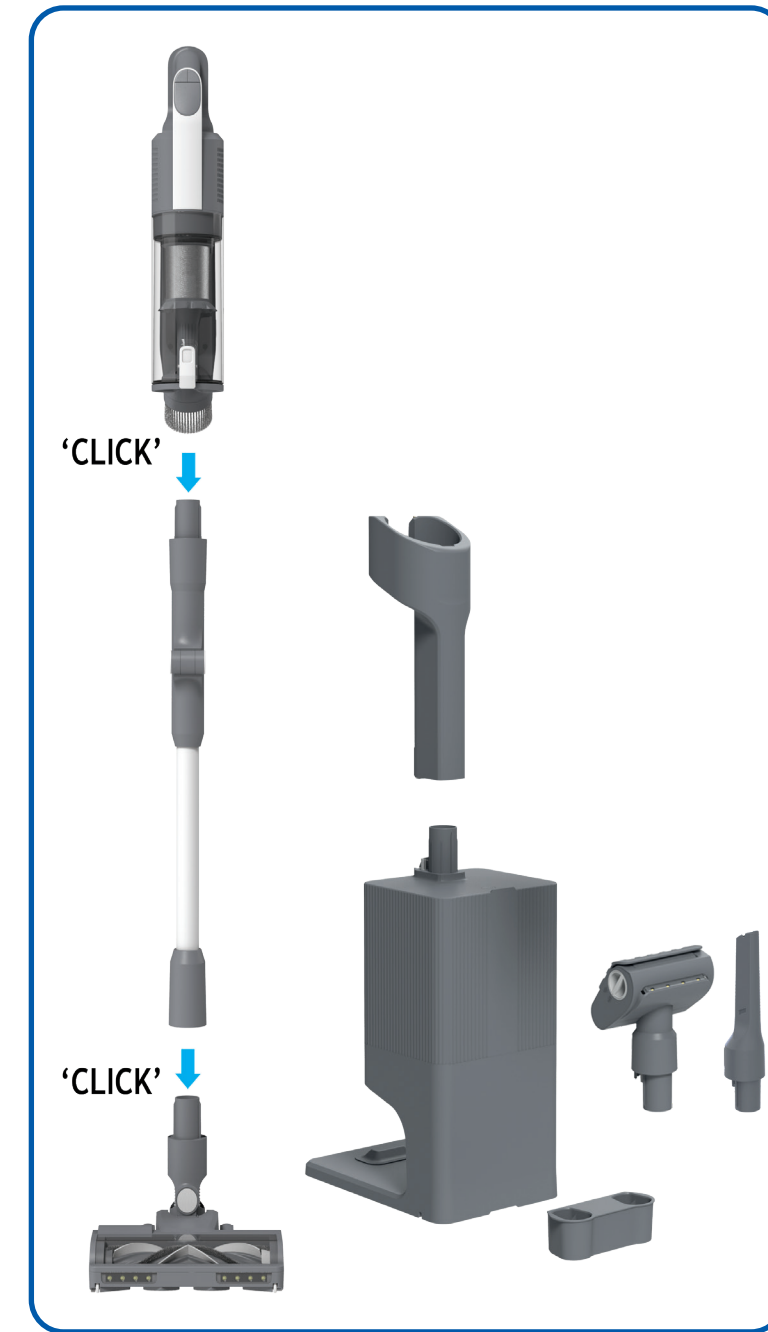
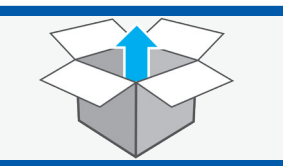
**GB** - Please read the 'Instructions for Safe Use and Fittings' booklet before using your product. **FR** - Veuillez lire le paragraphe « Instructions De Sécurité D'utilisation Et De Raccordement » avant d'utiliser votre produit. **DE** - Bitte lesen Sie vor dem Gebrauch des Geräts aufmerksam die „Bedienungsanleitung zur sicheren Benutzung“. **IT** - Leggere con attenzione il libretto "Istruzioni Per Un Uso Sicuro E Per Il Montaggio Degli Accessori Opzionali" prima di utilizzare il prodotto. **NL** - Lees 'Instructies Voor Veilig Gebruik En Aansluitingen' voor u het produkt in gebruik neemt. **PT** - Por favor leia o manual "Instruções Para Utilização E Instalação Seguras" antes de começar a usar o produto. **ES** - Por favor lea las "instrucciones Para Un Uso Seguro Y Para El Montaje" antes de utilizar el producto. **DK** - Læs venligst vejledningen "Instruktioner For Sikker Brug Og Samling", inden du tager produktet i brug. **NO** - Vennligst les veiledningen "Instruksjoner For Sikker Bruk Og Monteringer" før du bruker produktet. **SE** - Var vänlig läs "Instruktioner för säker användning" innan ni använder denna produkt. **FI** - Tutustu ennen tuotteen käyttöä "lisävarusteiden Turvallisen Käytön Ja Asennuksen Ohjeet" ohjeeseen. **GR** - Παρακαλώ διαβάστε την ενότητα "Οδηγίες Ασφαλούς Χρήσεως Και Εξαρτημάτων" στο βιβλίο οδηγιών, πριν χρησιμοποιήσετε το προϊόν. **RU** - Перед использованием прибора необходимо ознакомиться с «Инструкция По Безопасному Использованию И Применению». **PL** - Przed użyciem produktu, proszę zapoznać się z Instrukcją Bezpiecznego Użytkowania I Akcesoriów. **CZ** - Před použitím výrobku si důkladně přečtete a dodržujte pokyny v brožurě "návod K Bezpečnému Použití A Upevnění". **SI** - Prosim Preberite Navodila Za Varno Uporabo In Sestavo Dodatnih Pripomočkov. **TR** - Lütfen ürünü kullanmadan önce kullanma kılavuzundaki 'güvenli Kullanım Ve Donanım' bölümünü okuyunuz. **AR** - يرجى قراءة كتيب "تعليمات الاستخدام الآمن والتجهيزات" قبل استخدام المنتج.

Part No.: MU250034

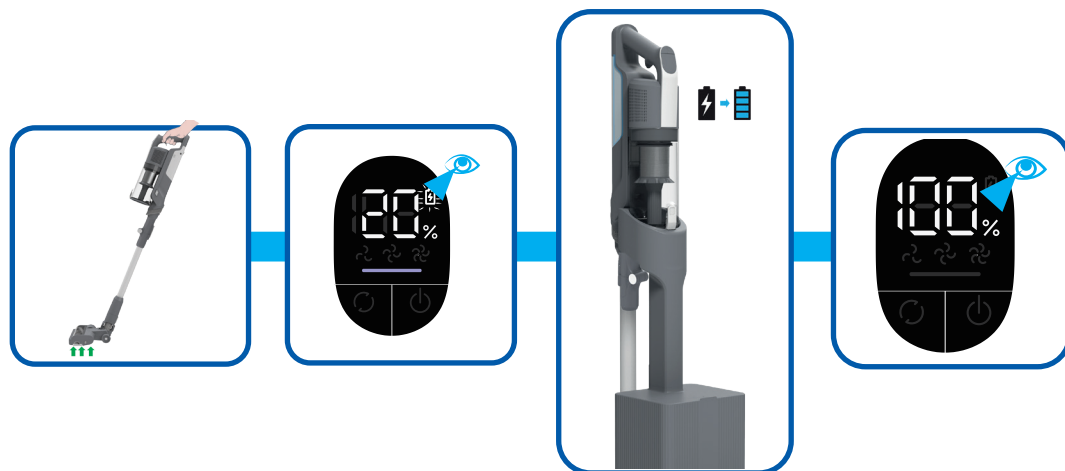
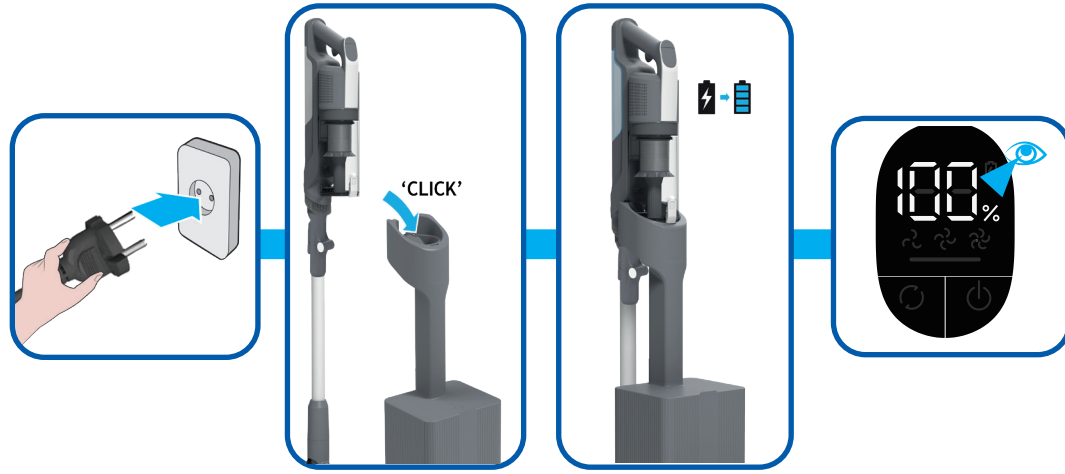
\* **GB** - Content may vary according to your model. **FR** - Le contenu peut varier en fonction de votre modèle. **DE** - der inhalt kann je nach modell variieren. **IT** - I contenuti possono variare secondo il modello. **NL** - inhoud kan variëren volgens uw model. **PT** - o conteúdo pode variar de acordo com o modelo. **ES** - el contenido puede variar en base a su modelo. **DK** - indholdet kan variere i henhold til modellen. **NO** - innholdet kan variere avhengig av modellen. **SE** - innehållet kan variera beroende på modell. **FI** - sisältö saattaa vaihdella mallista riippuen. **GR** - το περιεχόμενο ενδέχεται να διαφέρει αναλόγα με το μοντέλο. **RU** - содержимое может меняться в зависимости от модели. **PL** - zawartość może być inna w zależności od modelu. **CZ** - obsah se může lišit v závislosti od modelu. **SI** - obsah se može lišiti v závislosti od modelu. **TR** - içerik modelinize göre farklılık gösterebilir. **AR** - قد يختلف المحتوى وفقاً لطرازك.



1

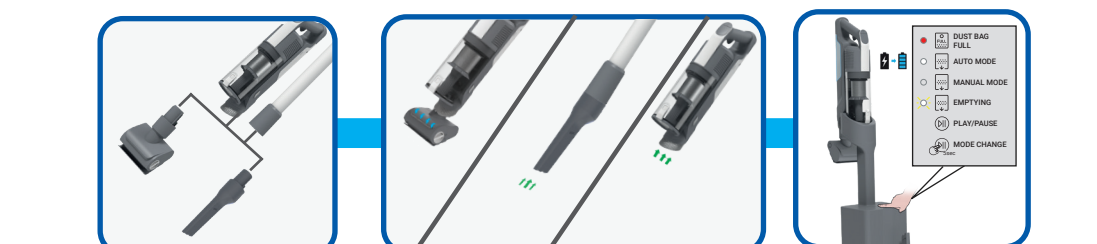
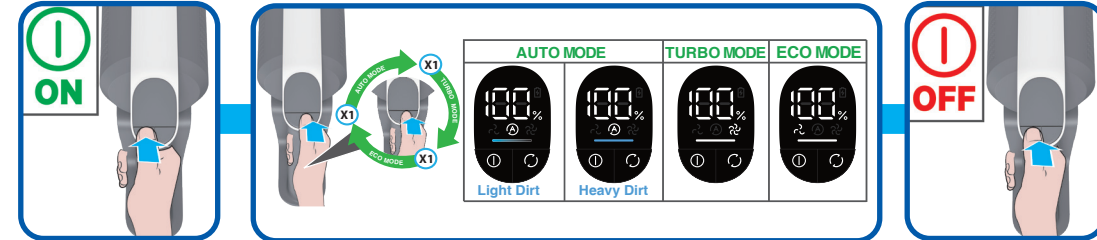


2

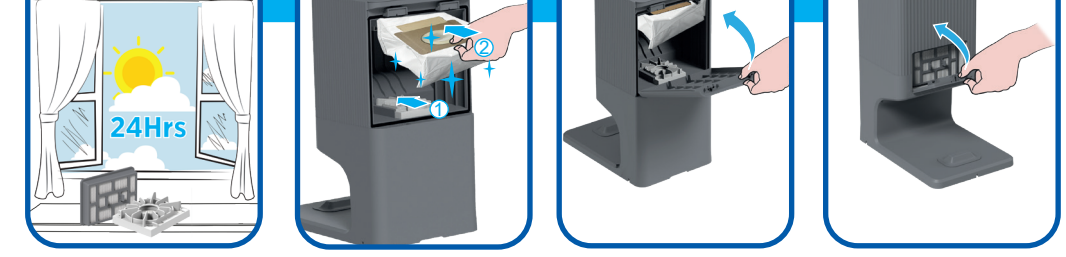
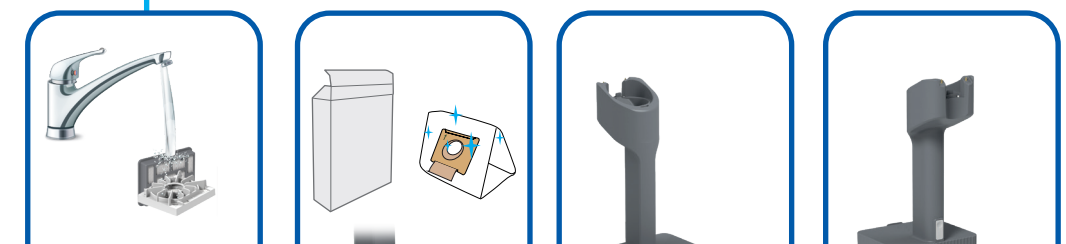
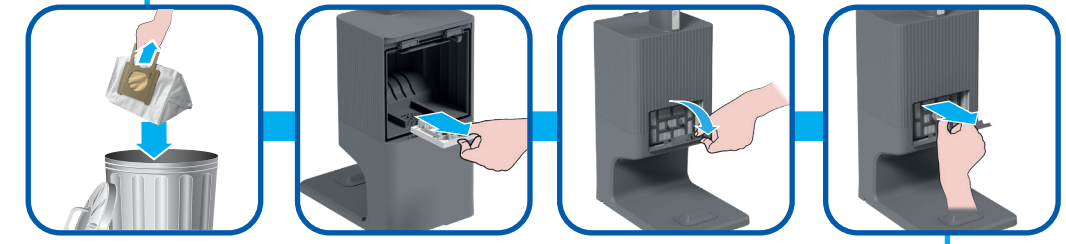
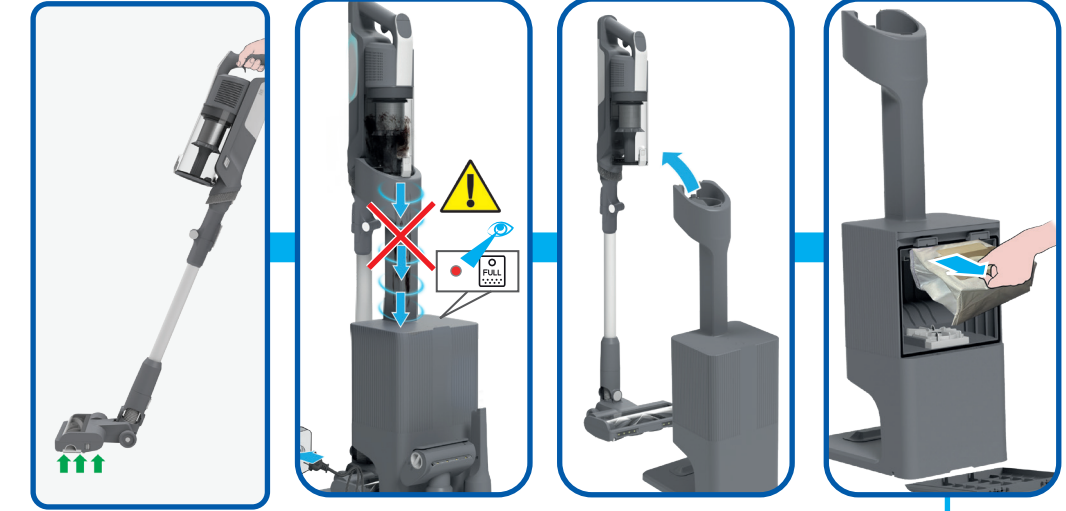
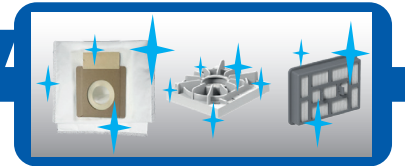


\* GB - Content may vary according to your model. FR - Le contenu peut varier en fonction de votre modèle. DE - der inhalt kann je nach modell variieren. IT - I contenuti possono variare secondo il modello. NL - inhoud kan variëren volgens uw model. PT - o conteúdo pode variar de acordo com o modelo. ES - el contenido puede variar en base a su modelo. DK - indholdet kan variere i henhold til modellen. NO - innholdet kan variere avhengig av modellen. SE - innehåll kan variera beroende på modell. FI - sisältö saattaa vaihdella mallista riippuen. GR - το περιεχόμενό ενδέχεται να διαφέρει ανάλογα με το μοντέλο. RU - содержание может меняться в зависимости от модели. PL - zawartość może być inna w zależności od modelu. CZ - obsah směže lišit v závislosti na vašem modelu. SI - obsah sa može lišit v závislosti od modelu. TR - içerik modelinize göre farklılık gösterebilir. AR - قد يختلف المحتوى وفقاً لطرازك

3



4.1



4.2

