



Instrukcja obsługi  
Pralka

HW70-BP14357TU1

PL

**Haier**

## Dziękujemy za zakup produktu Haier.

Prosimy o uważne zapoznanie się z niniejszymi instrukcjami przed użyciem tego urządzenia. Instrukcje zawierają ważne informacje, które pomogą w pełni wykorzystać możliwości urządzenia oraz zapewnią bezpieczną i prawidłową instalację, użytkowanie i konserwację.

Przechowuj tę instrukcję w łatwo dostępnym miejscu, aby zawsze móc z niej skorzystać w celu bezpiecznego i właściwego użytkowania urządzenia.

Jeśli sprzedajesz urządzenie, oddajesz je lub zostawiasz po przeprowadzce, pamiętaj, aby przekazać również niniejszą instrukcję, aby nowy właściciel mógł zapoznać się z urządzeniem i ostrzeżeniami dotyczącymi bezpieczeństwa.

### Legenda



Ostrzeżenie - ważne zalecenia bezpieczeństwa



Ogólne informacje i wskazówki



Informacje o środowisku

### Utylizacja



Pomóż chronić środowisko i zdrowie ludzi. Umieść opakowanie w odpowiednich pojemnikach w celu poddania go recyklingowi. Pomóż w recyklingu zużytych urządzeń elektrycznych i elektronicznych. Nie wyrzucaj urządzeń oznaczonych tym symbolem wraz z odpadami domowymi. Zwróć produkt do lokalnego zakładu recyklingu lub skontaktuj się z urzędem gminy.



## OSTRZEŻENIE!

### Ryzyko obrażeń lub uduszenia!

Odłącz urządzenie od zasilania sieciowego. Odetnij kabel sieciowy i wyrzuć go. Usuń blokadę drzwi, aby uniemożliwić dzieciom i zwierzętom zamknięcie się w urządzeniu.

1- Informacje dotyczące bezpieczeństwa .....	4
2- Opis produktu .....	7
3- Panel sterowania .....	8
4- Programy .....	12
5- Zużycie .....	13
6- Codzienne użytkowanie .....	14
7- Aplikacja hOn .....	19
8- Pranie ekologiczne .....	22
9- Pielęgnacja i czyszczenie .....	23
10- Rozwiązywanie problemów .....	26
11- Instalacja .....	29
12- Dane techniczne .....	33
13- Obsługa klienta .....	34

**Przed włączeniem urządzenia po raz pierwszy przeczytaj poniższe wskazówki dotyczące bezpieczeństwa!****OSTRZEŻENIE!****Przed pierwszym użyciem**

- ▶ Upewnij się, że nie ma uszkodzeń transportowych.
- ▶ Upewnij się, że wszystkie śruby transportowe zostały usunięte.
- ▶ Usuń wszystkie opakowania i przechowuj poza zasięgiem dzieci.
- ▶ Urządzenie należy przenosić zawsze w co najmniej dwie osoby, ponieważ jest ono ciężkie.

**Codzienne użytkowanie**

- ▶ Urządzenie może być używane przez dzieci w wieku od 8 lat i starsze oraz osoby o ograniczonych zdolnościach fizycznych, sensorycznych lub umysłowych lub nieposiadające doświadczenia i wiedzy, jeśli są one nadzorowane lub zostały poinstruowane w zakresie bezpiecznego korzystania z urządzenia i rozumieją związane z tym zagrożenia.
- ▶ Dzieci w wieku poniżej 3 lat należy trzymać z dala od urządzenia, chyba że są one stale nadzorowane.
- ▶ Dzieci nie powinny bawić się urządzeniem.
- ▶ Nie pozwalaj dzieciom ani zwierzętom domowym zbliżać się do urządzenia, gdy drzwi są otwarte.
- ▶ Detergenty przechowuj w miejscu niedostępnym dla dzieci.
- ▶ Zapnij zamki błyskawiczne, zabezpiecz luźne sznurki i uważaj na małe przedmioty, aby zapobiec zaplątaniu się prania. W razie potrzeby użyj odpowiedniej torby lub siatki.
- ▶ Nie dotykaj i nie używaj urządzenia, będąc boso lub mając mokre lub wilgotne ręce albo stopy.
- ▶ Nie przykrywaj ani nie osłaniaj urządzenia podczas pracy lub po jej zakończeniu, aby umożliwić odparowanie wilgoci.
- ▶ Nie umieszczaj ciężkich przedmiotów ani źródeł ciepła lub wilgoci na urządzeniu.
- ▶ Nie używaj ani nie przechowuj łatwopalnych detergentów ani środków do czyszczenia na sucho w pobliżu urządzenia.
- ▶ Nie używaj łatwopalnych aerozoli w pobliżu urządzenia.
- ▶ Nie pierz w urządzeniu odzieży poddanej działaniu rozpuszczalników bez uprzedniego wysuszenia jej na powietrzu.



## **OSTRZEŻENIE!**

### **Codziennie użytkowanie**

- ▶ Nie wyjmuj ani nie wkładaj wtyczki w obecności łatwopalnego gazu.
- ▶ Nie pierz na gorąco gumy piankowej ani materiałów przypominających gąbkę.
- ▶ Nie pierz prania zanieczyszczonego mąką.
- ▶ Nie otwieraj szuflady na detergent podczas jakiegokolwiek cyklu prania.
- ▶ Nie dotykaj drzwi podczas procesu prania, ponieważ się nagrzewają.
- ▶ Nie otwieraj drzwi, jeśli poziom wody jest wyraźnie powyżej wziernika.
- ▶ Nie otwieraj drzwi na siłę. Drzwi są wyposażone w samozamykacz i otworzą się wkrótce po zakończeniu procedury prania.
- ▶ Wyłącz urządzenie po każdym programie prania i przed przystąpieniem do rutynowej konserwacji oraz odłącz urządzenie od zasilania elektrycznego, aby oszczędzać energię elektryczną i zapewnić bezpieczeństwo.
- ▶ Podczas odłączania urządzenia trzymaj za wtyczkę, a nie za kabel.

### **Konserwacja / czyszczenie**

- ▶ Upewnij się, że dzieci są nadzorowane, jeśli przeprowadzają czyszczenie i konserwację.
- ▶ Odłącz urządzenie od zasilania elektrycznego przed przystąpieniem do rutynowej konserwacji.
- ▶ Utrzymuj dolną część wziernika w czystości i otwieraj drzwi oraz szufladę na detergent, jeśli urządzenie nie jest używane, aby zapobiec powstawaniu nieprzyjemnych zapachów.
- ▶ Nie używaj strumienia wody ani pary do czyszczenia urządzenia.
- ▶ Uszkodzony przewód zasilający może być wymieniany wyłącznie przez producenta, jego przedstawiciela serwisowego lub podobnie wykwalifikowane osoby w celu uniknięcia zagrożenia.
- ▶ Nie próbuj samodzielnie naprawiać urządzenia. W przypadku naprawy prosimy o kontakt z naszym działem obsługi klienta.
- ▶ Usuń z urządzenia wszystkie obce elementy, takie jak metalowe przedmioty, chemikalia, delikatne przedmioty, zapalone świece czy papierosy itp.

### **Instalacja**

- ▶ Urządzenie należy ustawić w dobrze wentylowanym miejscu. Zapewnij miejsce umożliwiające pełne otwarcie drzwi.
- ▶ Nigdy nie instaluj urządzenia na zewnątrz w wilgotnym miejscu lub w miejscu, które może być narażone na wycieki wody, np. pod zlewozmywakiem lub w jego pobliżu. W przypadku wycieku wody należy odciąć zasilanie i pozwolić pralce wyschnąć naturalnie.



## OSTRZEŻENIE!

### Instalacja

- ▶ Urządzenie należy instalować lub użytkować wyłącznie w temperaturze powyżej 5°C.
- ▶ Nie umieszczaj urządzenia bezpośrednio na dywanie ani w pobliżu ściany lub mebli.
- ▶ Nie instaluj urządzenia w miejscu bezpośrednio nasłonecznionym lub w pobliżu źródeł ciepła (np. pieców, grzejników).
- ▶ Upewnij się, że dane elektryczne na tabliczce znamionowej zgadzają się z zasilaniem. Jeśli nie, skontaktuj się z elektrykiem.
- ▶ Nie używaj rozgałęźników i przedłużaczy.
- ▶ Upewnij się, że używany jest tylko dostarczony kabel elektryczny i zestaw węży.
- ▶ Należy uważać, aby nie uszkodzić przewodu elektrycznego i wtyczki. W przypadku uszkodzenia zleć wymianę elektrykowi.
- ▶ Użyj oddzielnego uziemionego gniazda zasilania, które jest łatwo dostępne po instalacji. To urządzenie musi być uziemione.  
**Tylko dla Wielkiej Brytanii:** Przewód zasilający urządzenia jest wyposażony we wtyczkę 3-żyłową (z uziemieniem), która pasuje do standardowego gniazda 3-żyłowego (z uziemieniem). Nigdy nie odcinaj ani nie demontuj trzeciego pinu (z uziemieniem). Po zainstalowaniu urządzenia wtyczka powinna być dostępna.
- ▶ Upewnij się, że złącza i połączenia węży są mocne i nie ma wycieków.

### Użytkowanie zgodne z przeznaczeniem

Urządzenie jest przeznaczone wyłącznie do prania rzeczy, które nadają się do prania w pralce. Zawsze postępuj zgodnie z instrukcjami podanymi na etykiecie każdej metki odzieży. Jest przeznaczone wyłącznie do użytku domowego wewnątrz domu. Nie jest przeznaczone do użytku komercyjnego ani przemysłowego.

Zmiany lub modyfikacje urządzenia są niedozwolone. Niezamierzone użycie może spowodować zagrożenia i utratę wszelkich roszczeń z tytułu gwarancji i odpowiedzialności.



## Uwaga:

Ze względu na zmiany techniczne i różne modele, ilustracje w kolejnych rozdziałach mogą różnić się od posiadanego modelu.

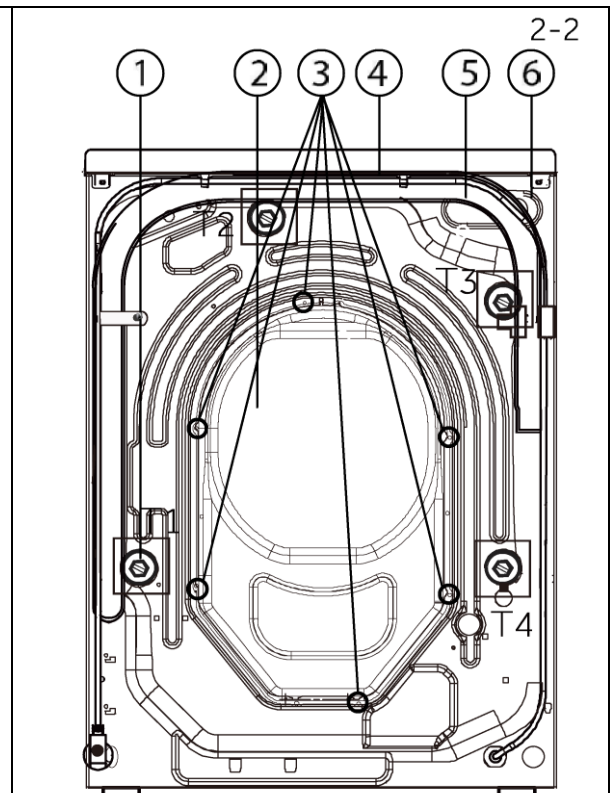
### 2.1 Zdjęcie urządzenia.

Przód (rys. 2-1):



1. Szufladka na detergent/środek zmiękczający
2. Błat
3. Panel sterowania
4. Drzwi
5. Osłona filtra
6. Regulowane nóżki

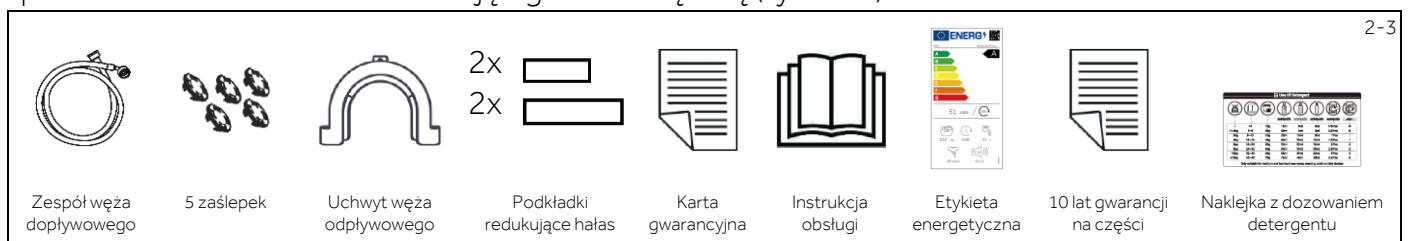
Tylna strona (rys. 2-2):



1. Śruby transportowe (T1-T4)
2. Tylna pokrywa
3. Śruby tylnej pokrywy (6EA)
4. Kabel zasilający
5. Wąż odpływowy
6. Zawór wlotowy wody

### 2.2 Akcesoria

Sprawdź akcesoria i dokumentację zgodnie z tą listą (rys. 2-3):



Zespół węża dopływowego

5 zaślepek

Uchwyt węża odpływowego

2x  
2x  
Podkładki redukujące hałas

Karta gwarancyjna

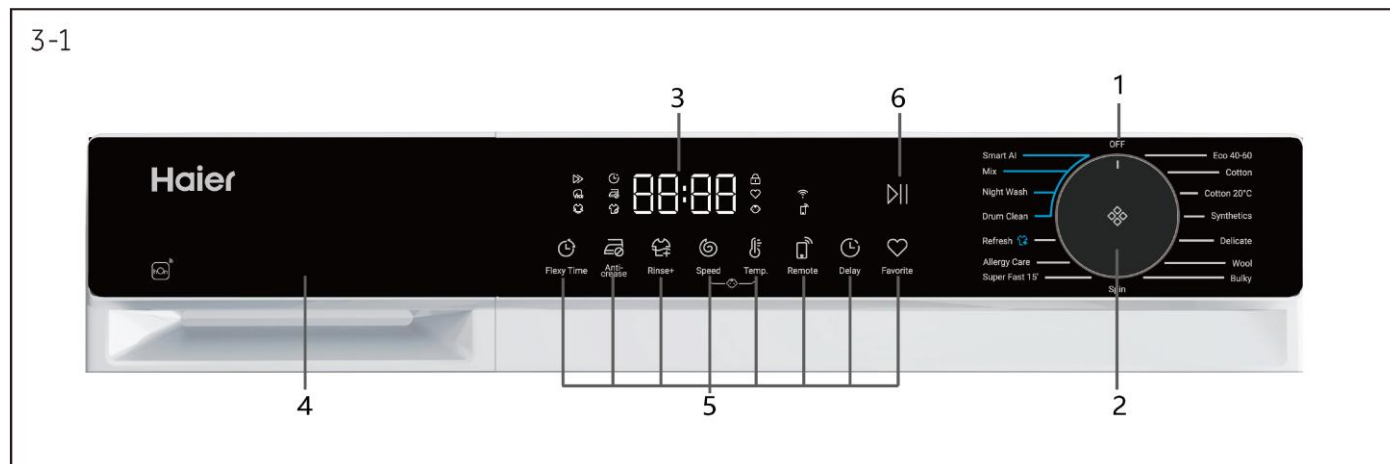
Instrukcja obsługi

Etykieta energetyczna

10 lat gwarancji na części

Naklejka z dozowaniem detergentu

2-3



- |   |                 |   |   |                 |                                  |
|---|-----------------|---|---|-----------------|----------------------------------|
| 1 | WYŁ.            | 3 | Wyświetlacz                                   | 5 <sup>1)</sup> | Przyciski funkcyjne              |
| 2 | Wybór programów | 4 | Szufladka na detergent/środek<br>zmiękczający | 6               | Przycisk<br>„Uruchrom/Wstrzymaj” |

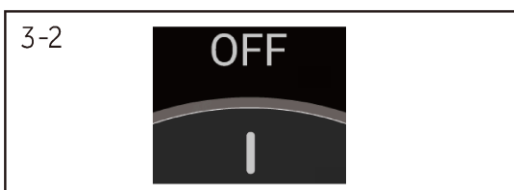
1) Ikona wyświetlacza jest obszarem dotykowym. Obszar tekstowy stanowi opis ikony i nie można go używać do obsługi dotykowej.

## **i** Uwaga: Sygnał dźwiękowy

W następujących przypadkach rozlega się sygnał dźwiękowy:

- ▶ podczas naciskania przycisku
- ▶ w razie awarii
- ▶ na koniec programu
- ▶ podczas wyboru programu

Sygnał akustyczny można w razie potrzeby zdezaktywować; CODZIENNE UŻYTKOWANIE.

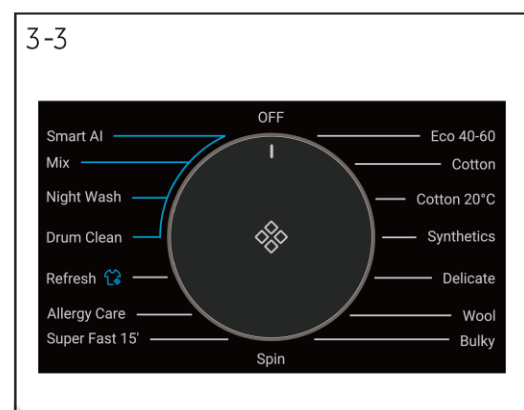


### 3.1 WYŁ.

Obróć pokrętko w dowolne położenie (oprócz WYŁ.), aby uruchomić urządzenie. Aby wyłączyć urządzenie, obróć pokrętko do pozycji WYŁ. (rys. 3-2).

## **i** Uwaga: Wyłączenie

Bez połączenia Wi-Fi włączone urządzenie wyłączy się automatycznie, jeśli nie zostanie aktywowane w ciągu 2 minut przed uruchomieniem programu lub po jego zakończeniu. W przypadku połączenia Wi-Fi czas oczekiwania wynosi 24 godziny.



### 3.2 Wybór programów

Obracając pokrętko (rys. 3-3) można wybrać jeden z 15 programów (pokrętko Wył. nie jest dołączone).

### 3.3 Wyświetlacz

Wyświetlacz (rys. 3-4) pokazuje następujące informacje:

- ▶ Czas prania
- ▶ Opóźnienie zakończenia
- ▶ Kody błędów i informacje serwisowe
- ▶ Symbole wyświetlacza
- ▶ Prędkość, Temperatura itp



Symbol	Znaczenie
	Opóźnienie startu.
	Ulubione
	Drzwi bębna są zamknięte.
	Panel sterowania jest zablokowany.
	Urządzenie jest połączone z Wi-Fi.
	Bez zagniecia.
	Zdalne sterowanie.
	Para: Programy Smart, Antyalergiczny mają domyślnie funkcję prania parowego.
	Szybki.
	Eco.
	Intensywny.

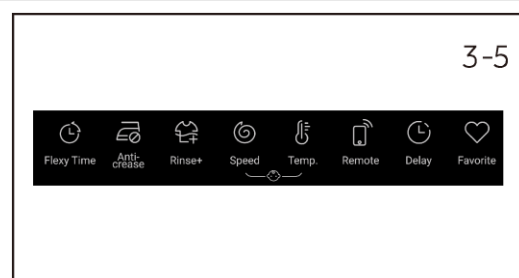
### 3.4 Przyciski funkcyjne

Przyciski funkcyjne (rys. 3-5) włączają dodatkowe opcje w wybranym programie przed jego uruchomieniem.

Wyświetlane są odpowiednie wskaźniki.

Wyłączenie urządzenia lub ustawienie nowego programu powoduje dezaktywację wszystkich opcji.

Jeśli przycisk ma wiele opcji, żądaną opcję można wybrać, naciskając go sekwencyjnie.

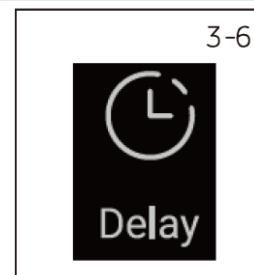


#### Uwaga: Ustawienia fabryczne

Aby uzyskać najlepsze wyniki w każdym programie, Haier ma dobrze zdefiniowane specyficzne ustawienia domyślne. Jeśli nie ma specjalnych wymagań, zalecane są ustawienia domyślne.

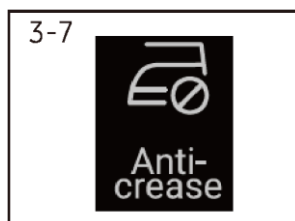
#### 3.4.1 Przycisk funkcyjny „Opóźnienie startu”

Dotknij tego przycisku (rys. 3-6), aby uruchomić program z opóźnieniem. Opóźnienie zakończenia można zwiększać w krokach co 30 minut od 0,5 do 24 godzin (czas zakończenia będzie dłuższy niż pierwotny czas programu). Na przykład wygaszenie wyświetlacza o 6:30 oznacza, że koniec cyklu programu nastąpi za 6 godzin i 30 minut. Naciśnij przycisk „Uruchom/Wstrzymaj”, aby aktywować opóźnienie czasowe.



#### Uwaga: płynny detergent

W przypadku stosowania detergentu w płynie nie zaleca się włączania opóźnienia zakończenia.

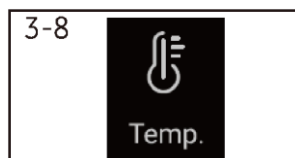


### 3.4.2 Przycisk funkcyjny „Bez zagniecen”

W przypadku programów, które umożliwiają wybór funkcji „Bez zagniecen” (rys. 3-7), dotknij przycisku „Bez zagniecen”, aby wybrać tę funkcję, a odpowiednia ikona się zaświeci. Dotknij ponownie lub wybierz inny program, a funkcja ta zostanie anulowana.

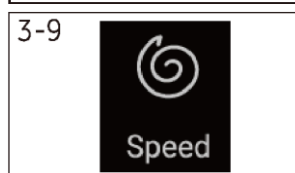
W trybie „Bez zagniecen” maksymalna prędkość wirowania zmniejszy się. Po wirowaniu pralka pracuje okresowo, aby strząsnąć ubrania, zapobiegając powstawaniu pleśni i nieprzyjemnego zapachu, redukując zagniecenia i sprawiając, że ubrania będą gładziej po powieszeniu.

Podczas pracy wyświetlacz LED pokaże „-” „--” „---” „----”. Ta faza trwa maksymalnie 12 godzin. użytkownicy mogą dotknąć „Uruchom/Wstrzymaj”, aby zakończyć program w dowolnym momencie.



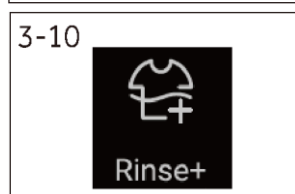
### 3.4.3 Przycisk funkcyjny „Temperatura”

Dotknij tego przycisku (rys. 3-8), aby zmienić temperaturę prania w programie. Jeżeli nie świeci się żadna wartość (na wyświetlaczu pojawia się symbol „--”), woda nie zostanie podgrzana.



### 3.4.4 Przycisk funkcyjny „Prędkość”

Dotknij tego przycisku (rys. 3-9), aby zmienić lub anulować wirowanie w ramach tego programu. Jeśli nie świeci się żadna wartość, na wyświetlaczu widnieje „0”, pranie nie będzie wirowane.



### 3.4.5 Przycisk funkcyjny „Płukanie+”

Dotknij tego przycisku (rys. 3-10), aby dokładniej spłukać pranie świeżą wodą. Jest to zalecane dla osób o wrażliwej skórze.

Dotykając przycisku kilka razy można wybrać od zera do trzech dodatkowych cykli. Pojawią się na wyświetlaczu jako P--0/ P--1/ P--2/ P--3. Opcje poszczególnych programów są różne.



### 3.4.6 Przycisk funkcyjny „Ulubione”

Dotknij tego przycisku (rys. 3-11), ikona ulubionych zaświeci się, przejdź do programu, który otwiera funkcję ulubionych i wyświetla zebrane funkcje. Kliknij ponownie przycisk Ulubione, a ikona ulubionych zgaśnie, co oznacza anulowanie funkcji ulubionych.



### 3.4.7 Przycisk funkcyjny „Uruchom/Wstrzymaj”

Delikatnie dotknij tego przycisku (rys. 3-12), aby uruchomić lub przerwać aktualnie wyświetlany program.



### 3.4.8 Przycisk „Elastyczny czas”

Dotknij tego przycisku (rys. 3-13), aby wybrać opcję Szybki (skrócenie czasu prania głównego i przyspieszenie prania), Eco (zmniejszenie temperatury wody piorącej w celu zmniejszenia zużycia energii) lub Intensywny (wydłużenie czasu prania głównego i wzmocnienie prania).




### 3.4.9 Przycisk „Zdalne sterowanie”

Naciśnij i krótko przytrzymaj ten przycisk, aby aktywować/dezaktywować zdalne sterowanie urządzeniem poprzez aplikację hOn (rys. 3-14)

## Uwaga:

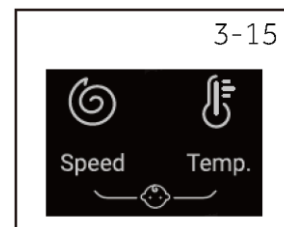
Aby rozpocząć procedurę parowania, postępuj zgodnie z instrukcjami aplikacji. Więcej informacji znajdziesz w rozdziale 7 poświęconym aplikacji hOn.

### 3.5 Blokada rodzicielska

Po wybraniu programu i uruchomieniu, dotknij jednocześnie przycisków „Prędkość” i „Temperatura” (rys. 3-15) przez 3 sekundy, aby zablokować wszystkie elementy panelu przed aktywacją, wyświetlacz panelu .

Aby odblokować, dotknij ponownie tych dwóch przycisków. Wskaźnik blokady rodzicielskiej świeci się, gdy blokada rodzicielska działa. Funkcja jest opcjonalna, gdy pralka jest uruchomiona.

Na wyświetlaczu widać **CLoT** (Rys. 3-16) czy przycisk zostanie dotknięty po włączeniu blokady rodzicielskiej. Zmiana nie została wprowadzona.

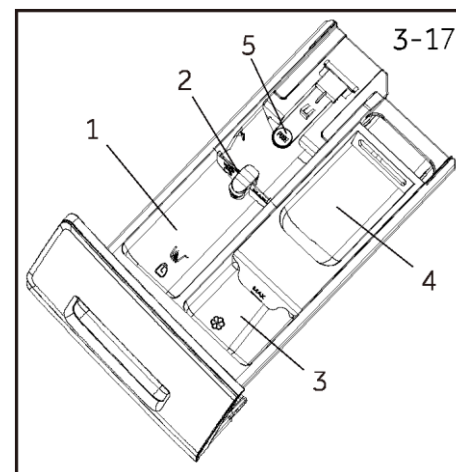


- ▶ Ręcznie ustawioną blokadę rodzicielską należy wyłączyć ręcznie lub zostanie ona wyłączona automatycznie po zakończeniu programu. Wyłączenie zasilania i informacje o błędzie nie anulują blokady rodzicielskiej. Będzie nadal działać, gdy urządzenie zostanie włączone następnym razem.
- ▶ Jeśli korzystasz z blokady rodzicielskiej, najpierw naciśnij przycisk programu, co spowoduje włączenie blokady rodzicielskiej.
- ▶ Przytrzymaj przycisk przez 3 sekundy, aż blokada rodzicielska zapali się całkowicie i zostanie aktywowana.
- ▶ Blokady rodzicielskiej nie można skonfigurować ani wyłączyć za pomocą aplikacji hOn.

### 3.6 Szuflada na detergent

Po otwarciu szuflady dozownika widoczne są następujące elementy (rys. 3-17):

- 1: Główna komora do prania, przeznaczona do proszku lub płynu do prania.
- 2: Przełącznik wyboru detergentu: podnieś go, aby wybrać detergent w proszku, lub opuść, aby wybrać detergent w płynie.
- 3: Komora na środek zmiękczący.
- 4: Komora do prania wstępnego, na niewielką ilość proszku do prania.
- 5: Blokada; po jej naciśnięciu wysuwa się szuflada dozownika.



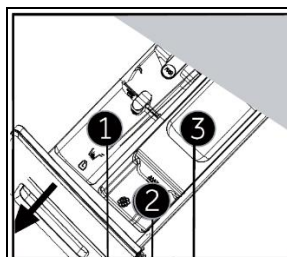
Zalecenia dotyczące rodzaju detergentów odnoszą się do różnych temperatur prania. Zapoznaj się z instrukcją detergentu.



### Uwaga: procedura sprawdzania liczby cykli wykonanych przez pralkę.

Procedura: w trybie czuwania najpierw wybierz program „Bawełna”, następnie naciśnij jednocześnie przyciski „Bez zagnieciań” i „Prędkość”, przez 2 sekundy wyświetli się liczba cykli, a następnie urządzenie powróci do trybu czuwania. Skumulowane cykle działania zostaną podwyższone o 1 po zakończeniu programu. Bieżące cykle będą wyświetlane w postaci szesnastkowej, jeśli ich wartość przekracza 9999.

● Tak, ○ Opcjonalnie, / Nie



Komora na:

- ❶ Detergent
- ❷ Środek zmiękczający lub pielęgnujący
- ❸ Detergent<sup>3)</sup>

Program	Maks. obciążenie w kg	Temperatura w °C <sup>1)</sup> zakres do wyboru	Ustawienie wstępne	Komora na:			Rodzaj tkaniny	Wstępnie ustawiona prędkość wirowania w obr./min.	Funkcja						
				1	2	3			Elastyczny czas	Bez zagnieceń	Plukanie+	Opóźnienie startu	Zdalne sterowanie	Ulubione	
Smart AI	7	-- do 60	40	●	○	/	Lekko zabrudzone pranie mieszane z bawełny i materiałów syntetycznych	1000	○ <sup>4)</sup>	○	○	○	○	○	○
Tkaniny mieszane	7	-- do 60	30	●	○	○	Lekko zabrudzone pranie mieszane z bawełny i materiałów syntetycznych	1000	○	○	○	○	○	○	○
Pranie nocne	7	-- do 60	30	●	○	○	Bawełna/Tkaniny syntetyczne	800	○	/	○	/	○	○	○
Czyszczenie bębna	/	-- do 90	90	/	/	/	/	/	/	/	/	/	/	○	○
Refresh	1	/	/	/	/	/	Bawełna/Tkaniny syntetyczne	/	/	/	/	/	/	○	○
Antyalergiczny	7	-- do 90	60	●	○	○	Bawełna/Tkaniny syntetyczne	1000	○ <sup>4)</sup>	○	○	○	○	○	○
Super szybki 15' <sup>2)</sup>	1	-- do 40	--	●	○	/	Bawełna/Tkaniny syntetyczne	1000	/	○	○	○	○	○	○
Wirowanie	7	/	/	/	/	/	Tkaniny niedelikatne	1000	/	/	/	/	/	○	○
Eco 40-60	7	-- do 60	40	●	○	○	Bawełna	1400	○	○	○	○	○	○	○
Bawełna	7	-- do 90	40	●	○	○	Bawełna	1400	○	○	○	○	○	○	○
Bawełna 20°C	7	/	/	●	○	○	Bawełna	1000	○	○	○	○	○	○	○
Tkaniny syntetyczne	3.5	-- do 60	40	●	○	○	Tkaniny syntetyczne lub mieszane	1200	○	○	○	○	○	○	○
Delikatne	1.5	--do 30	30	●	○	/	Tkaniny delikatne i jedwab	600	/	/	○	○	○	○	○
Wełna	1	--do 40	--	●	○	/	Tkanina z wełny lub z domieszką wełny nadająca się do prania w palce	800	/	/	○	○	○	○	○
Ładunek XXL	5	-- do 60	30	●	○	○	Bawełna/Syntetyki	1000	○	○	○	○	○	○	○

-- Woda nie jest podgrzewana.

- 1) Wybierz temperaturę prania 90°C tylko w przypadku szczególnych wymagań higienicznych.
- 2) Zmniejsz ilość detergentu, ponieważ czas trwania programu jest krótki.
- 3) Brak lub niewielka ilość detergentu w proszku. Niewielką ilość detergentu można dodać wyłącznie za pomocą funkcji prania wstępnego w aplikacji.  
Podczas prania dużych ilości prania pralka może wibrować lub poruszać się, jeśli ubrania są zwinięte. Projekt i specyfikacje mogą ulec zmianie bez powiadomienia w celu poprawy jakości.
- 4) Funkcję tę można wybrać tylko po ustawieniu temperatury w celu anulowania ikony





Zeskanuj kod QR na etykiecie energetycznej, aby uzyskać informacje o zużyciu energii. Rzeczywiste zużycie energii może różnić się od deklarowanego w zależności od warunków lokalnych.



### Uwaga: Automatyczna waga

Urządzenie jest wyposażone w funkcję rozpoznawania wsadu. Przy małym obciążeniu energia, woda i czas prania zostaną automatycznie zredukowane w niektórych programach. Domyślny czas wyświetlania może się różnić w zależności od ciężaru wsadu i dotyczy programów „Smart AI, Tkaniny syntetyczne, Bawełna, Bawełna 20 °C, ECO 40-60, Tkaniny mieszane, Pranie nocne”.

Informacje orientacyjne (zgodnie z rozporządzeniem Komisji (UE) 2019/2023):

Pojemność znamionowa	Program	 (kg)	 (HH:MM)	<b>ENERGY</b> (kWh/cykl)	 (l/cykl)	Maksymalna temperatura (°C)	Efektywna prędkość (RPM)	 Wilgotność resztkowa (%)
<b>7 kg</b> (1400 obr.)	Eco 40-60	7	3:28	0.550	50.0	30	1330	53.0
	Eco 40-60	3.5	2:42	0.270	32.0	26	1330	53.0
	Eco 40-60	2	2:38	0.180	28.0	25	1330	55.0
	BAWEŁNA 20°C	7	0:53	0.220	75.0	20	1000	65.0
	BAWEŁNA 60°C	7	3:28	2.100	75.0	57	1330	53.0
	Wełna 30°C	1	0:45	0.350	50.0	30	800	37.0
	Super szybki 15'	1	0:15	0.250	38.0	30	1000	65.0

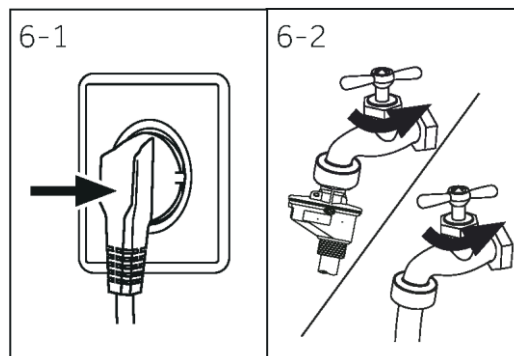
Wartości podane dla programów innych niż Eco 40-60 mają charakter orientacyjny.

### 6.1 Zasilanie

Podłącz pralkę do zasilania (220V do 240V~/50Hz; rys. 6-1).  
Przeczytaj też rozdział INSTALACJA (patrz str. 29).

### 6.2 Przyłącze wody

- ▶ Przed podłączeniem sprawdź czystość i przejrzystość dopływu wody.
- ▶ Odkręć kran (rys. 6-2).

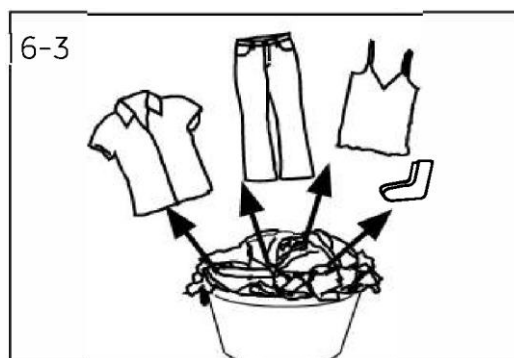


## **i** Uwaga: szczelność

Przed użyciem sprawdź, czy nie ma wycieków w połączeniach między kranem a węzłem dopływowym, odkręcając kran.

### 6.3 Przygotowanie prania

- ▶ Posortuj ubrania według materiału (bawełna, syntetyki, wełna lub jedwab itp.) i stopnia zabrudzenia (rys. 6-3). Zwróć uwagę na oznaczenia dotyczące pielęgnacji na metkach do prania.
- ▶ Oddziel białe ubrania od kolorowych. Kolorowe tkaniny należy najpierw wyprać ręcznie, aby sprawdzić, czy nie blakną lub nie farbują.
- ▶ Opróżnij kieszenie (klucze, monety itp.) i wyjmij twardsze przedmioty ozdobne (np. broszki).
- ▶ Odzież bez obszycia, tkaniny delikatne i drobno tkane, takie jak delikatne firanki, należy włożyć do worka do prania w celu ich ochrony (lepsze byłoby pranie ręczne lub chemiczne).
- ▶ Zapnij zamki błyskawiczne, zapięcia na rzepy i haczyki, upewnij się, że guziki są dobrze przyszyte.
- ▶ Delikatne rzeczy, takie jak bielizna bez mocnego obszycia, delikatna bielizna i małe rzeczy, takie jak skarpetki, paski, biustonosze itp., umieść w woreczku do prania.
- ▶ Rozwiń duże tkaniny, takie jak prześcieradła, narzuty itp.
- ▶ Dżinsy i tekstylia z nadrukami, dekoracjami lub intensywnymi kolorami należy wywrócić na lewą stronę; ewentualnie prać osobno.



## **!** UWAGA!

Przedmioty nietekstylne oraz małe, luźne lub o ostrych krawędziach mogą powodować wadliwe działanie i uszkodzenia odzieży i urządzenia.

## Karta pielęgnacji

Pranie		
 Można prać w normalnym cyklu do 95°C	 Można prać w normalnym cyklu do 60°C	 Można prać w łagodnym cyklu do 60°C
 Można prać w normalnym cyklu do 40°C	 Można prać w łagodnym cyklu do 40°C	 Można prać w bardzo łagodnym cyklu do 40°C
 Można prać w normalnym cyklu do 30°C	 Można prać w łagodnym cyklu do 30°C	 Można prać w bardzo łagodnym cyklu do 30°C
 Pranie ręczne w maks. 40°C	 Nie wolno prać	
Wybielanie		
 Dozwolone jest dowolne wybielanie	 Tylko tlen/bez chloru	 Nie wybielać
Suszenie		
 Suszenie w suszarce możliwe w normalnej temperaturze	 Suszenie w suszarce bębnowej możliwe w niższej temperaturze	 Nie suszyć w suszarce bębnowej
 Suszenie na sznurze	 Suszenie na płasko	
Prasowanie		
 Prasować w maksymalnej temperaturze do 200°C	 Prasować w średniej temperaturze do 150°C	 Prasować w niskiej temperaturze do 110°C; bez pary (prasowanie parowe może spowodować nieodwracalne uszkodzenia)
 Nie prasować		
Profesjonalne czyszczenie tekstyliów		
 Pranie chemiczne w tetrachloroetenie	 Czyszczenie chemiczne w węglowodorach	 Nie czyścić chemicznie
 Profesjonalne czyszczenie na mokro	 Nie czyścić profesjonalnie na mokro	

## 6.4 Ładowanie urządzenia

- ▶ Włóż pranie sztuka po sztuce.
- ▶ Nie przeciążaj. Zwróć uwagę na różne maksymalne obciążenie w zależności od programów! Praktyczna zasada maksymalnego obciążenia: Zachowaj 15 cm między ładunkiem a górną częścią bębna.

- ▶ Ostrożnie zamknij drzwi. Upewnij się, że żadne pranie nie zostało przytrzaśnięte.

## 6.5 Wybór detergentu

- ▶ Skuteczność i wydajność prania zależy od jakości użytego detergentu.
- ▶ Używaj wyłącznie detergentu zatwierdzonego do prania w pralce.
- ▶ W razie potrzeby stosuj specjalne detergenty, np. do tkanin syntetycznych i wełnianych.
- ▶ Nie używaj środków do czyszczenia na sucho, takich jak trójchloroetylen i podobne produkty.

Wybierz najlepszy detergent

Program	Rodzaj detergentu				
	Uniwersalny	Do tkanin kolorowych	Delikatne	Specjalny	Środek zmiękczający
Smart AI	L/P	L/P	-	-	o
Tkaniny mieszane	L	L/P	-	-	o
Pranie nocne	L/P	L/P	-	-	o
Czyszczenie bębna	-	-	-	L/P	-
Refresh	-	-	-	-	-
Antyalergiczny	P	L/P	-	-	o
Super szybki 15'	L	L	-	-	o
Wirowanie	-	-	-	-	-
Eco 40-60	L/P	L/P	-	-	o
Bawełna	L/P	L/P	-	-	o
Bawełna 20°C	L/P	L/P	-	-	o
Tkaniny syntetyczne	-	L/P	-	-	o
Delikatne	-	-	L/P	L/P	o
Wełna	-	-	L/P	L/P	o
Ładunek XXL	P	L/P	-	-	o

L = detergent w żelu/płynie P = detergent w proszku O = opcjonalne - = nie

W przypadku stosowania detergentu w płynie nie zaleca się włączania opóźnienia czasowego.

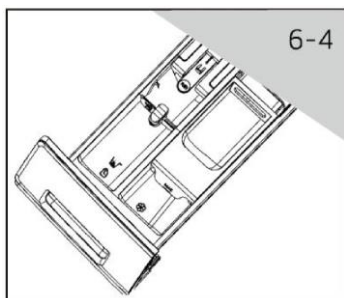
Polecamy w przypadku użycia następujących środków:

- ▶ proszek do prania: 20°C do 90°C\* (najlepsze użycie: 40-60°C)
- ▶ Detergent tkanin kolorowych: 20°C do 60°C (najlepsze użycie: 30-60°C)
- ▶ Detergent do wełny/tkanin delikatnych: 20°C do 30°C (najlepsze użycie: 20-30°C)

\* Temperaturę prania 90°C wybieraj tylko w przypadku specjalnych wymagań higienicznych.

\* Jeśli wybierzesz temperaturę wody 60°C lub wyższą, radzimy używać mniej detergentu. Używaj specjalnego środka dezynfekującego, który jest odpowiedni do tkanin bawełnianych lub syntetycznych.

\* Lepiej jest używać proszku do prania o mniejszej ilości lub bez piany.



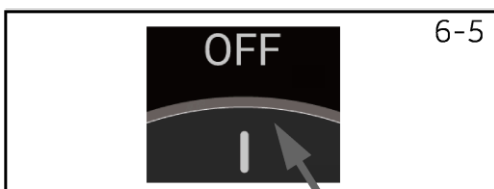
### 6.6 Dodawanie detergentu

1. Wsuń szufladę na detergent.
2. Umieść wymagany detergent w odpowiednich przegródkach (rys. 6-4).
3. Delikatnie wsuń szufladę.



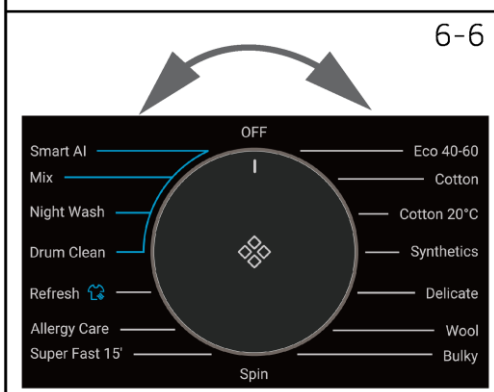
### Uwaga:

- ▶ Usuń pozostałości detergentu przed następnym cyklem prania z szuflady na detergent.
- ▶ Nie używaj nadmiernej ilości detergentu ani środka zmiękczającego.
- ▶ Postępuj zgodnie z instrukcją na opakowaniu detergentu.
- ▶ Detergent należy zawsze uzupełniać tuż przed rozpoczęciem cyklu prania.
- ▶ Skoncentrowany detergent w płynie należy rozcieńczyć przed dodaniem.
- ▶ Nie używać detergentu w płynie, jeśli wybrano funkcję „Opóźnienie startu”.
- ▶ Ostrożnie wybierz ustawienia programu zgodnie z symbolami pielęgnacji na wszystkich etykietach prania i zgodnie z tabelą programów.



### 6.7 Włącz urządzenie

Obróć pokrętko do dowolnej pozycji (oprócz Wył.), aby uruchomić urządzenie. Aby wyłączyć urządzenie, obróć pokrętko do pozycji WYŁ. (rys. 6-5).



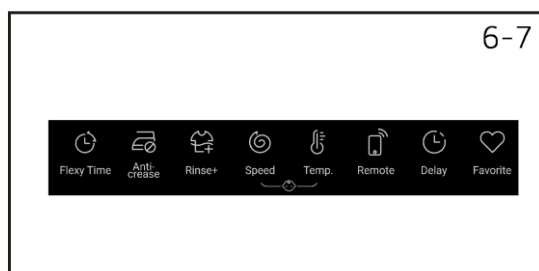
### 6.8 Wybierz program

Aby uzyskać najlepsze rezultaty prania, należy wybrać program dostosowany do stopnia zabrudzenia i rodzaju prania. Obróć pokrętko programu (rys. 6-6), aby wybrać odpowiedni program.



### Uwaga: Usuwanie zapachów

Przed pierwszym użyciem zalecamy uruchomienie programu „Czyszczenie bębna” bez wsadu i z niewielką ilością detergentu w przegródce na środek piorący lub specjalnego środka czyszczącego do pralek, aby usunąć ewentualne pozostałości zanieczyszczeń.



### 6.9 Dodaj indywidualnie wybrane funkcje

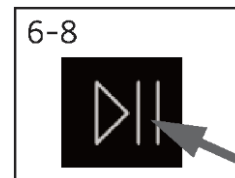
Wybierz wymagane opcje i ustawienia (rys. 6-7); patrz Panel sterowania.

### 6.10 Uruchom program prania

Dotknij przycisku „Uruchom/Wstrzymaj” (rys. 6-8), aby rozpocząć.

Urządzenie pracuje zgodnie z aktualnymi ustawieniami.

Zmiany są możliwe tylko poprzez anulowanie programu.



### 6.11 Przerwanie/anulowanie programu prania

Aby przerwać trwający program, naciśnij delikatnie przycisk „Uruchom/Wstrzymaj”.

Naciśnij ponownie przycisk, aby wznowić działanie.

Aby anulować uruchomiony program i wszystkie jego indywidualne ustawienia:

1. Dotknij przycisku „Uruchom/Wstrzymaj”, aby przerwać trwający program.
2. Wybierz nowy program za pomocą pokrętki i uruchom go.

### 6.12 Po praniu

#### **i** Uwaga: Blokada drzwi

- ▶ Ze względów bezpieczeństwa podczas cyklu prania drzwiczki są częściowo zablokowane. Otwarcie drzwi jest możliwe tylko po zakończeniu programu lub po prawidłowym anulowaniu programu (zob. powyższy opis).
- ▶ W przypadku wysokiego poziomu wody, wysokiej temperatury wody oraz podczas wirowania nie ma możliwości otwarcia drzwi; Wyświetlany jest **Locl-**.

1. Na koniec cyklu programu wyświetla się **End**.
2. Urządzenie wyłącza się automatycznie.
3. Wyjmij pranie tak szybko, jak to możliwe, aby się nie pogniotło.
4. Zamknij dopływ wody.
5. Odłącz przewód zasilający.
6. Otwórz drzwi, aby zapobiec nagromadzeniu wilgoci i zapachów. Pozostaw otwarte, gdy urządzenie nie jest używane.
7. Małe sztuki prania łatwo przyczepiają się do ścianek po szybkim suszeniu wahadłowym; podczas otwierania drzwi należy na nie zwrócić uwagę.

#### **i** Uwaga: Tryb czuwania / tryb oszczędzania energii

Włączone urządzenie przejdzie w tryb czuwania, jeśli nie zostanie uruchomione w ciągu 2 minut przed rozpoczęciem programu lub po zakończeniu programu. Wyświetlacz wyłącza się. To oszczędza energię. Aby przerwać tryb czuwania, dotknij przycisku „Zasilanie”.

### 6.13 Włączanie lub wyłączenie brzęczyka

W razie potrzeby sygnał dźwiękowy można wyłączyć:

1. Włącz urządzenie.
2. Wybierz program wirowania.
3. Dotknij jednocześnie przycisków „Płukanie+” i „Prędkość” przez około 3 sekundy. Na wyświetlaczu pojawi się „OFF” i wyłączy się brzęczyk.

Aby dezaktywować brzęczyk, ponownie naciśnij jednocześnie te dwa przyciski. Wyświetli się „ON”.

## 7.1 Ogólne informacje

To urządzenie jest wyposażone w technologię Wi-Fi umożliwiającą zdalne sterowanie za pomocą aplikacji hOn.



### OSTRZEŻENIE!

Należy przestrzegać środków ostrożności wskazanych w niniejszej instrukcji, nawet jeśli korzystasz z urządzenia za pośrednictwem aplikacji. Przestrzeganie tych instrukcji jest niezbędne dla bezpiecznego użytkownika.

## 7.2 Wymagania

1. Sieć Wi-Fi: Wymagany jest router zgodny ze standardem 802,11b/g/n i pasmem 2,4 GHz. Sieci działające na częstotliwości 5 GHz i sieci publiczne nie są obsługiwane. Nazwa sieci (SSID) musi zawierać od 1 do 31 znaków, a hasło od 8 do 64 znaków. Opcje szyfrowania obejmują szyfrowanie otwarte, WPA-PSK i WPA2-PSK.
2. Zgodne urządzenia: Aplikacja jest dostępna na tabletach i smartfonach z systemem Android, iOS i Huawei.
3. Pozycjonowanie: Zainstaluj urządzenie w miejscu o silnym sygnale Wi-Fi.

### Dane techniczne Wi-Fi:

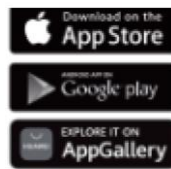
- Częstotliwość: 2400 MHz - 2483,5 MHz
- Maksymalna moc: 20 dBm
- Standard: IEEE802.11b/g/n & BLE V4.2

## 7.3 Pobieranie i instalacja aplikacji hOn

1. Pobierz aplikację, skanując poniższy kod QR lub odwiedzając stronę [go.haier-europe.com/download-app](http://go.haier-europe.com/download-app).



Pobierz aplikację hOn



### Uwaga: Rejestracja


Utworzenie profilu (rejestracja) jest wymagane tylko przy pierwszym użyciu lub jeśli konto zostało usunięte/wyłączone. Aby móc z niego korzystać w przyszłości, wystarczy zalogować się, podając swój adres e-mail i hasło.

Sprawdź tryb DEMO w aplikacji, aby poznać funkcje Wi-Fi.



## 7.4 Parowanie urządzeń

### Uwaga:

Sieć domowa musi być ustawiona na 2,4 GHz. Sieci działające na częstotliwości 5 GHz nie są obsługiwane. Upewnij się, że Twój smartfon jest podłączony do tej samej sieci Wi-Fi 2,4 GHz, której chcesz użyć do skonfigurowania urządzenia.

1. Otwórz aplikację hOn, utwórz nowy profil (lub zaloguj się, jeśli już go posiadasz).
2. Pralka jest w trybie czuwania, kiedy na krótko naciśniesz przycisk , aż na ekranie wyświetlacza pojawi się napis „PA Ir”;
3. Kliknij „Dodaj urządzenie” i postępuj zgodnie z instrukcjami wyświetlanymi na ekranie smartfona, aby dokończyć konfigurację.
4. Jeśli na wyświetlaczu przez 3 sekundy wyświetli się komunikat „donE”, a następnie „hOn” i dioda nie zacznie powoli migać, połączenie zostało nawiązane.  
Jeśli nawiązywanie połączenia nie powiedzie się i wyświetli się komunikat „rE” i „trY”, można wykonać kolejne operacje w celu ponowienia próby nawiązywania połączenia.



## 7.5 Aktywacja zdalnego sterowania

1. Sprawdź, czy router jest włączony i podłączony do Internetu.
2. Załaduj pranie i zamknij drzwi.
3. Włącz urządzenie.
4. Naciśnij krótko przycisk . Drzwi zostaną zablokowane (dotyczy modeli z zamkiem drzwi).
5. Rozpocznij cykl za pomocą aplikacji. Panel sterowania zostanie wyłączony, za wyjątkiem przycisków „URUCHOM/WSTRZYMAJ”. W trakcie trwania programu dostępna będzie wyłącznie blokada rodzicielska.
6. Zdalne sterowanie może być również aktywowane podczas cyklu poprzez krótkie naciśnięcie przycisku .

### Uwaga: Wygaśnięcie zdalnego sterowania

Polecenie z aplikacji można wysłać do 24 godzin po włączeniu funkcji Zdalne sterowanie.

## 7.6 Dezaktywacja zdalnego sterowania


1. Podczas cyklu można wyłączyć funkcję zdalnego sterowania poprzez krótkie naciśnięcie przycisku ; cykl będzie kontynuowany. Stan cyklu można sprawdzić w aplikacji, ale nie można wysyłać poleceń (np. uruchom/wstrzymaj).
2. Jeżeli pozwalają na to warunki bezpieczeństwa, drzwi można otworzyć (dotyczy modeli z zamkiem drzwi).
3. Aby wznowić zdalne sterowanie za pomocą aplikacji, upewnij się, że drzwi są zamknięte, a następnie ponownie krótko naciśnij przycisk .

## 7.7 Koniec cyklu za pomocą zdalnego sterowania

1. Po zakończeniu cyklu drzwi zostają odblokowane, a (w przypadku modeli z zamkiem drzwi) zdalne sterowanie zostaje wyłączone.
2. Po 2 minutach urządzenie wyłączy się automatycznie.

## 7.8 Wyłączanie modułu Wi-Fi i czyszczenie danych uwierzytelniających sieci

Aby usunąć zapisane informacje o sieci Wi-Fi i wyłączyć moduł Wi-Fi:

1. Włącz urządzenie.
2. Bez uruchamiania żadnego cyklu naciśnij i przytrzymaj przycisk  przez 5 sekund, aż pojawi się komunikat „rESt”.
3. W ciągu 60 sekund naciśnij i przytrzymaj przycisk „Opóźnienie startu” przez kolejne 5 sekund, aż pojawi się „donE”.
4. Informacje konfiguracyjne zostaną usunięte. Aby wyjść, wybierz program lub wyłącz urządzenie.
5. Aby przeprowadzić ponowną konfigurację, usuń urządzenie z aplikacji hOn i rozpocznij nową procedurę parowania.



### Uwaga:

Użyj tej procedury tylko jeśli zamierzasz sprzedać urządzenie.



## Użytkowanie przyjazne dla środowiska

- ▶ Aby uzyskać najlepsze wykorzystanie energii, wody, detergentu i czasu, należy używać zalecanej maksymalnej wielkości wsadu.
- ▶ Nie przeciążaj pralki (prześwit na szerokość dłoni nad praniem).
- ▶ Do prania lekko zabrudzonej odzieży wybierz program Super szybki 15'.
- ▶ Zastosuj dokładne dawki każdego środka piorącego.
- ▶ Wybierz najniższą odpowiednią temperaturę prania – nowoczesne detergenty skutecznie piorą poniżej 60°C.
- ▶ Modyfikuj ustawienia domyślne tylko w przypadku silnego zabrudzenia prania.



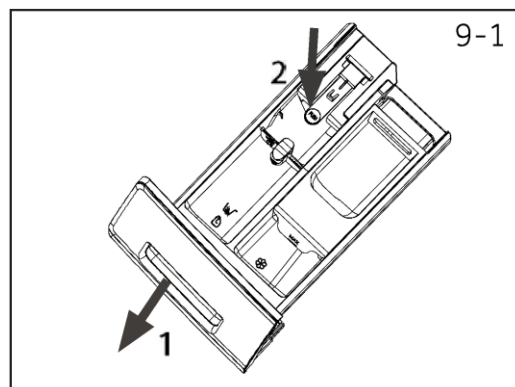
## Informacje ogólne:

- ▶ Program „Eco 40-60” umożliwia pranie normalnie zabrudzonej odzieży bawełnianej, którą można prać w temperaturze 40°C lub 60°C, razem w tym samym cyklu. Program ten służy do oceny zgodności z przepisami UE w zakresie ekoprojektu;
- ▶ Najbardziej wydajne programy pod względem zużycia energii to na ogół te, które działają w niższych temperaturach i przez dłuższy czas;
- ▶ Prędkość wirowania ma wpływ na hałas i pozostałą zawartość wilgoci: im wyższa prędkość wirowania w fazie wirowania, tym większy hałas i niższa pozostała zawartość wilgoci.

### 9.1 Czyszczenie szuflady na detergent

Zawsze uważaj, aby nie pozostały żadne pozostałości detergentu. Szufladę należy regularnie czyścić (rys. 9-1):

1. Wyciągnij szufladę, aż się zatrzyma.
2. Naciśnij przycisk zwalniający i wyjmij szufladę.
3. Wytrzyj wewnątrz zlew czystym ręcznikiem.
4. Przepłucz szufladę wodą, aż będzie czysta, a następnie włóż szufladę z powrotem do urządzenia.



### 9.2 Czyszczenie pralki

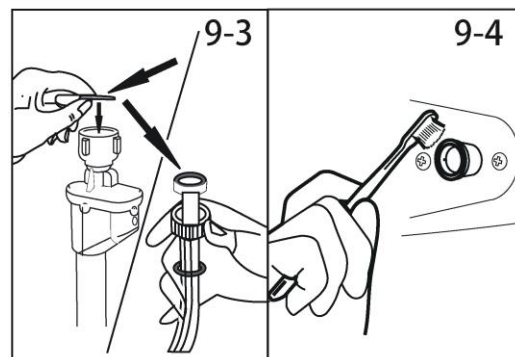
- ▶ Odłącz pralkę podczas czyszczenia i konserwacji.
- ▶ Do czyszczenia obudowy pralki (rys. 9-2) i elementów gumowych używaj miękkiej szmatki z płynem mydlanym.
- ▶ Nie używaj organicznych chemikaliów ani żrących rozpuszczalników.



### 9.3 Zawór wlotowy wody i filtr zaworu wlotowego

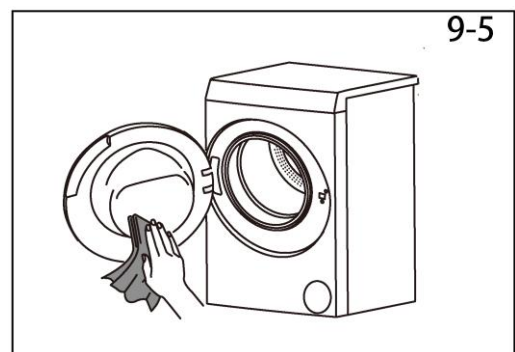
Aby zapobiec zablokowaniu dopływu wody przez substancje stałe, takie jak wapień, należy regularnie czyścić filtr zaworu wlotowego.

- ▶ Odłącz przewód zasilający i wyłącz dopływ wody.
- ▶ Odkręć wąż doprowadzający wodę z tyłu urządzenia (rys. 9-3) oraz na kranie.
- ▶ Przepłucz filtry wodą i wyczyść szczoteczką (rys. 9-4).
- ▶ Włóż filtr i zamontuj wąż dopływowy.
- ▶ Odkręć kran, aby zobaczyć, czy nie cieknie.



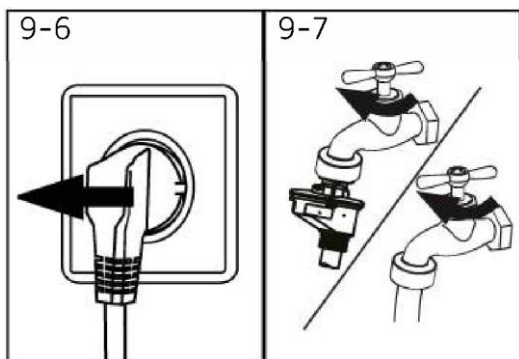
### 9.4 Czyszczenie bębna

- ▶ Usuń przypadkowo wyprane przedmioty, zwłaszcza części metalowe, takie jak szpilki, monety itp. z bębna i rowka uszczelki drzwi (gumowy pierścień), ponieważ powodują one plamy rdzy i uszkodzenia.
- ▶ Użyj środka czyszczącego niezawierającego chlorków, aby usunąć plamy rdzy. Przestrzegaj wskazówek ostrzegawczych producenta środka czyszczącego.
- ▶ Do czyszczenia nie używaj twardych przedmiotów ani wełny stalowej.
- ▶ Po zakończeniu tej procedury otwórz drzwi, ręcznikiem wyczyść plamy i pianę wokół uszczelki. Utrzymuj wewnętrzną i zewnętrzną stronę uszczelki w czystości (rys. 9-5).



### **i** Uwaga: Higiena

W ramach regularnej konserwacji zalecamy uruchamianie programu „Czyszczenie bębna” co 100 cykli, aby uniknąć powstawania pozostałości korozyjnych. Dodaj niewielką ilość detergentu do przegrodki na detergent lub użyj specjalnego środka do czyszczenia pralki.

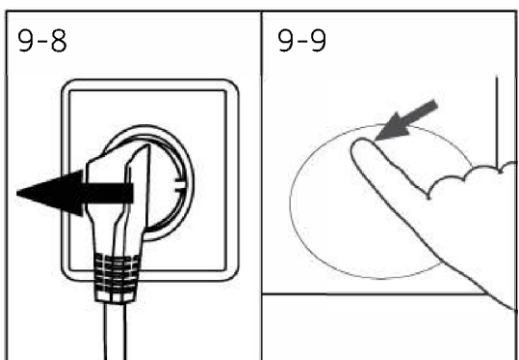


### 9.5 Długie okresy nieużywania

Jeśli urządzenie nie jest używane przez dłuższy czas:

1. Wyciągnij wtyczkę elektryczną (rys. 9-6).
2. Zamknij dopływ wody (rys. 9-7).
3. Otwórz drzwi, aby zapobiec nagromadzeniu wilgoci i zapachów. Drzwi pralki powinny być otwarte, gdy nie jest ona używana.

Przed kolejnym użyciem dokładnie sprawdź przewód zasilający, dopływ wody i wąż odpływowy. Upewnij się, że wszystko jest prawidłowo zainstalowane i nie ma wycieków.



### 9.6 Filtr pompy

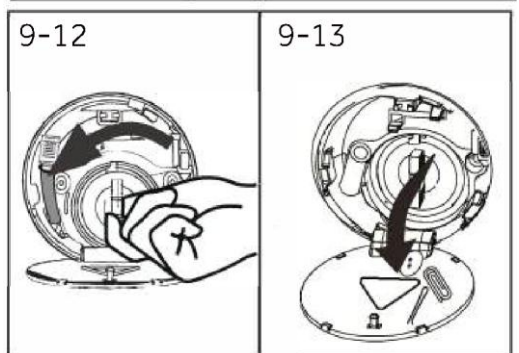
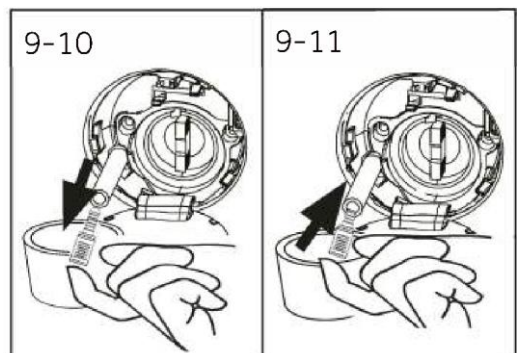
Czyść filtr raz w miesiącu i sprawdzaj filtr pompy, na przykład, jeśli urządzenie:

- ▶ Nie odprowadza wody.
- ▶ Nie wiruje.
- ▶ Wydaje nietypowy hałas podczas pracy.



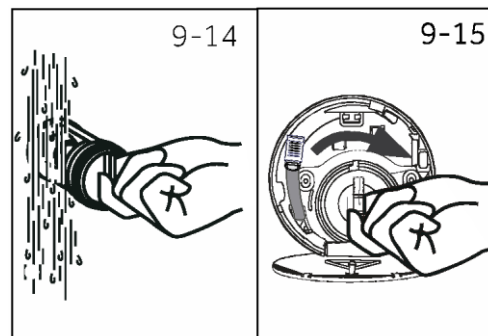
## OSTRZEŻENIE!

Ryzyko oparzenia! Woda w filtrze pompy może być bardzo gorąca! Przed jakąkolwiek czynnością upewnij się, że woda ostygła.



1. Wyłącz i odłącz pralkę (rys. 9-8).
2. Naciśnij i otwórz klapkę serwisową (rys. 9-9).
3. Zapewnij płaski pojemnik do zbierania wody wyciekowej (rys. 9-10). Mogą być większe ilości!
4. Wyciągnij wąż odpływowy i przytrzymaj jego koniec nad pojemnikiem (rys. 9-10).
5. Wyjmij korek uszczelniający z węża spustowego (rys. 9-10).
6. Po całkowitym opróżnieniu zamknij wąż spustowy (rys. 9-11), i wepchnij go z powrotem do urządzenia.
7. Odkręć i wyjmij w kierunku przeciwnym do ruchu wskazówek zegara filtr pompy (rys. 9-12).
8. Usuń zanieczyszczenia i brud (rys. 9-13).

9. Ostrożnie oczyścić filtr pompy, np. pod bieżącą wodą (rys. 9-14).
10. Po wyczyszczeniu ponownie zamontuj uchwyt i dokręć go, aż przestanie się poruszać. W tym momencie uchwyt znajduje się w pozycji pionowej (rys. 9-15).
11. Zamknij klapę serwisową.



## UWAGA!

- ▶ Uszczelka filtra pompy musi być czysta i nieuszkodzona. Jeśli pokrywa nie jest całkowicie dokręcona, woda może wyciekać.
- ▶ Filtr musi być na swoim miejscu, w przeciwnym razie może dojść do wycieku.

Wiele pojawiających się problemów można rozwiązać samodzielnie bez specjalistycznej wiedzy. W przypadku problemu sprawdź wszystkie przedstawione możliwości i postępuj zgodnie z poniższymi instrukcjami, zanim skontaktujesz się z serwisem posprzedażowym. Zob. DZIAŁ OBSŁUGI KLIENTA.



## OSTRZEŻENIE!

- ▶ Przed konserwacją wyłącz urządzenie i wyjmij wtyczkę z gniazdka sieciowego.
- ▶ Sprzęt elektryczny powinien być serwisowany wyłącznie przez wykwalifikowanych elektryków, ponieważ niewłaściwa naprawa może spowodować poważne szkody.
- ▶ Uszkodzony kabel zasilający powinien być wymieniany wyłącznie przez producenta, jego przedstawiciela serwisowego lub podobnie wykwalifikowane osoby w celu uniknięcia zagrożenia.

### 10.1 Kody informacyjne

Poniższe kody są wyświetlane tylko dla informacji odnoszących się do cyklu prania. Nie wolno podejmować żadnych działań.

Kod	Komunikat
1:25	Pozostały czas cyklu prania wyniesie 1 godzinę i 25 minut.
6:30	Pozostały czas cyklu prania, w tym wybrane opóźnienie zakończenia, wyniesie 6 godzin i 30 minut.
End	Cykl prania jest zakończony. Urządzenie wyłącza się automatycznie.
LoCt	Drzwi są zamknięte z powodu wysokiego poziomu wody, wysokiej temperatury wody lub cyklu wirowania.
OFF	Brzęczyk jest wyłączony.
ON	Brzęczyk jest włączony.
cLoT	Klawisze funkcyjne są zamknięte. Zmiana programu jest nieprawidłowa.

### 10.2 Rozwiązywanie problemów z kodem wyświetlacza

Problem	Przyczyna	Rozwiązanie
CLr FLtr	<ul style="list-style-type: none"> <li>• Błąd drenażu, woda nie jest całkowicie odprowadzana w ciągu 6 minut.</li> </ul>	<ul style="list-style-type: none"> <li>• Wyczyść filtr pompy.</li> <li>• Sprawdź instalację węża odpływowego.</li> </ul>
E2	<ul style="list-style-type: none"> <li>• Błąd blokady.</li> </ul>	<ul style="list-style-type: none"> <li>• Dobrze zamknij drzwiczki.</li> </ul>
E4	<ul style="list-style-type: none"> <li>• Poziom wody nie został osiągnięty po 12 minutach.</li> <li>• Wąż odpływowy ma własny syfon.</li> </ul>	<ul style="list-style-type: none"> <li>• Upewnij się, że kran jest całkowicie otwarty, a ciśnienie wody jest normalne.</li> <li>• Sprawdź instalację węża odpływowego.</li> </ul>
EB	<ul style="list-style-type: none"> <li>• Błąd poziomu ochrony przed wodą.</li> </ul>	<ul style="list-style-type: none"> <li>• Skontaktuj się z serwisem posprzedażowym.</li> </ul>
E5	<ul style="list-style-type: none"> <li>• Błąd drenażu. Woda nie jest całkowicie spuszczana w ustawionym czasie. (program Refresh)</li> </ul>	<ul style="list-style-type: none"> <li>• Wyczyść filtr pompy</li> <li>• Sprawdź instalację węża odpływowego</li> </ul>
F3	<ul style="list-style-type: none"> <li>• Błąd czujnika temperatury</li> </ul>	<ul style="list-style-type: none"> <li>• Skontaktuj się z serwisem posprzedażowym.</li> </ul>

Problem	Przyczyna	Rozwiązanie
F4	<ul style="list-style-type: none"> <li>Błąd ogrzewania.</li> </ul>	<ul style="list-style-type: none"> <li>Skontaktuj się z serwisem posprzedażowym.</li> </ul>
F7	<ul style="list-style-type: none"> <li>Błąd silnika.</li> </ul>	<ul style="list-style-type: none"> <li>Skontaktuj się z serwisem posprzedażowym.</li> </ul>
FR	<ul style="list-style-type: none"> <li>Błąd czujnika poziomu wody.</li> </ul>	<ul style="list-style-type: none"> <li>Skontaktuj się z serwisem posprzedażowym.</li> </ul>
FH	<ul style="list-style-type: none"> <li>Nie można skonfigurować modułu iot</li> </ul>	<ul style="list-style-type: none"> <li>Skontaktuj się z serwisem posprzedażowym.</li> </ul>
FC0, FC1 lub FC2	<ul style="list-style-type: none"> <li>Niestandardowy błąd komunikacji.</li> </ul>	<ul style="list-style-type: none"> <li>Skontaktuj się z serwisem posprzedażowym.</li> </ul>
Fb	<ul style="list-style-type: none"> <li>Wyciek z urządzenia</li> </ul>	<ul style="list-style-type: none"> <li>Otwórz pompę spustową, aby spuścić wodę i wyłącz pralkę. Skontaktuj się z serwisem posprzedażowym</li> </ul>

### 10.3 Rozwiązywanie problemów bez kodu wyświetlacza

Problem	Przyczyna	Rozwiązanie
Pralka nie działa.	<ul style="list-style-type: none"> <li>Program nie został jeszcze uruchomiony.</li> <li>Drzwi nie są prawidłowo zamknięte.</li> <li>Pralka nie została włączona.</li> <li>Brak zasilania.</li> <li>Blokada rodzicielska jest włączona.</li> </ul>	<ul style="list-style-type: none"> <li>Sprawdź program i uruchom go.</li> <li>Dobrze zamknij drzwi.</li> <li>Włącz pralkę.</li> <li>Sprawdź zasilanie.</li> <li>Dezaktywuj blokadę rodzicielską.</li> </ul>
Pralka nie zostanie napełniona wodą.	<ul style="list-style-type: none"> <li>Brak wody.</li> <li>Wąż dopływowy jest zagięty.</li> <li>Filtr węża dopływowego jest zablokowany.</li> <li>Ciśnienie wody jest mniejsze niż 0,03 MPa.</li> <li>Drzwi nie są prawidłowo zamknięte.</li> <li>Awaria wodociągu.</li> </ul>	<ul style="list-style-type: none"> <li>Sprawdź kran z wodą.</li> <li>Sprawdź wąż dopływowy.</li> <li>Odblokuj filtr węża wlotowego.</li> <li>Sprawdź ciśnienie wody.</li> <li>Dobrze zamknij drzwi.</li> <li>Zapewnij dopływ wody.</li> </ul>
Pralka opróżnia się podczas napełniania.	<ul style="list-style-type: none"> <li>Wysokość węża odpływowego poniżej 80 cm.</li> <li>Końcówka węża odpływowego może sięgać do wody.</li> </ul>	<ul style="list-style-type: none"> <li>Upewnij się, że wąż odpływowy jest prawidłowo zainstalowany.</li> <li>Upewnij się, że wąż odpływowy nie znajduje się w wodzie.</li> </ul>
Awaria drenażu.	<ul style="list-style-type: none"> <li>Wąż odpływowy jest zatkany.</li> <li>Filtr pompy jest zatkany.</li> <li>Koniec węża odpływowego znajduje się wyżej niż 100 cm nad poziomem podłogi.</li> </ul>	<ul style="list-style-type: none"> <li>Odblokuj wąż odpływowy.</li> <li>Wyczyść filtr pompy.</li> <li>Upewnij się, że wąż odpływowy jest prawidłowo zainstalowany.</li> </ul>
Silne wibracje podczas wirowania.	<ul style="list-style-type: none"> <li>Nie wszystkie śruby transportowe zostały usunięte.</li> <li>Urządzenie nie ma stabilnej pozycji.</li> <li>Obciążenie urządzenia jest nieprawidłowe.</li> </ul>	<ul style="list-style-type: none"> <li>Usuń wszystkie śruby transportowe.</li> <li>Zapewnij twarde podłoże i wyrównaną pozycję.</li> <li>Sprawdź wagę i równowagę ładunku.</li> </ul>
Pralka zatrzymuje się przed zakończeniem cyklu prania.	<ul style="list-style-type: none"> <li>Awaria wody lub prądu.</li> </ul>	<ul style="list-style-type: none"> <li>Sprawdź zasilanie i wodę.</li> </ul>
Pralka zatrzymuje na pewien czas.	<ul style="list-style-type: none"> <li>Urządzenie wyświetla kod błędu.</li> <li>Problem z powodu obciążenia.</li> <li>Program wykonuje cykl namaczania.</li> </ul>	<ul style="list-style-type: none"> <li>Odnieś się do wyświetlanych kodów.</li> <li>Zmniejsz lub dostosuj obciążenie.</li> <li>Anuluj program i uruchom ponownie.</li> </ul>

Problem	Przyczyna	Rozwiązanie
Nadmierna ilość piany wypływa z bębna i/lub szuflady na detergent.	<ul style="list-style-type: none"> <li>• Detergent nie jest odpowiedni.</li> <li>• Nadmierne użycie detergentu.</li> </ul>	<ul style="list-style-type: none"> <li>• Sprawdź zalecenia dotyczące detergentów.</li> <li>• Zmniejsz ilość detergentu.</li> </ul>
Automatyczne dostosowanie czasu prania.	<ul style="list-style-type: none"> <li>• Czas trwania programu prania zostanie dostosowany.</li> </ul>	<ul style="list-style-type: none"> <li>• Jest to normalne i nie wpływa na funkcjonowanie.</li> </ul>
Wirowanie nie działa.	<ul style="list-style-type: none"> <li>• Nierównowaga prania.</li> </ul>	<ul style="list-style-type: none"> <li>• Sprawdź wsad pralki i pranie, a następnie ponownie uruchom program wirowania.</li> </ul>
Niezadawalający efekt prania.	<ul style="list-style-type: none"> <li>• Wybrany program nie odpowiada stopniowi zabrudzenia</li> <li>• Ilość detergentu nie była wystarczająca.</li> <li>• Przekroczono maksymalne obciążenie.</li> <li>• Pranie było nierównomiernie rozłożone w bębnie.</li> </ul>	<ul style="list-style-type: none"> <li>• Wybierz inny program.</li> <li>• Wybierz detergent odpowiedni do stopnia zabrudzenia i zgodnie ze specyfikacją producenta.</li> <li>• Zmniejsz ilość wsadu.</li> <li>• Rozłóż pranie.</li> </ul>
Na praniu znajdują się pozostałości proszku do prania.	<ul style="list-style-type: none"> <li>• nierozpuszczalne cząsteczki detergentu mogą pozostać na praniu w postaci białych plam.</li> </ul>	<ul style="list-style-type: none"> <li>• Wykonaj dodatkowe płukanie.</li> <li>• Spróbuj wyszczotkować punkty z suchego prania.</li> <li>• Wybierz inny detergent.</li> </ul>
Pranie ma szare plamy.	<ul style="list-style-type: none"> <li>• Spowodowane przez tłuszcze, takie jak oleje, kremy lub maści.</li> </ul>	<ul style="list-style-type: none"> <li>• Pranie należy wstępnie poddać działaniu specjalnego środka czyszczącego.</li> </ul>

## **i** Uwaga: tworzenie się piany

Jeśli podczas cyklu wirowania pojawi się zbyt duża ilość piany, silnik zatrzyma się, a pompa spustowa zostanie uruchomiona na 90 sekund. Jeśli ta eliminacja piany nie powiedzie się do 3 razy, program zakończy się bez wirowania.

Jeśli komunikaty o błędach pojawią się ponownie nawet po podjęciu działań, wyłącz urządzenie, odłącz zasilanie i skontaktuj się z obsługą klienta.

### 10.4 W przypadku awarii zasilania

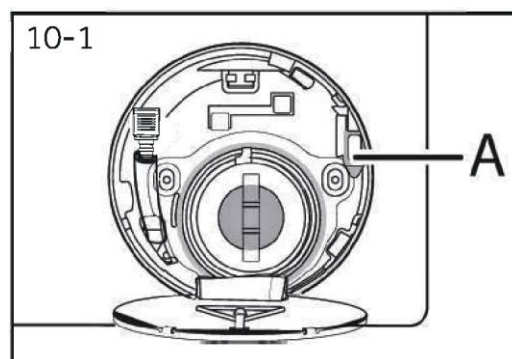
Bieżący program i jego ustawienia zostaną zapisane.

Po przywróceniu zasilania praca zostanie wznowiona.

W przypadku przerwy w dostawie prądu powodującej przerwanie cyklu prania, drzwi pralki zostaną mechanicznie zablokowane. Aby wyjąć pranie, poziom wody nie powinien być widoczny w szklanym wzierniku drzwi. -

Niebezpieczeństwo poparzenia! Poziom wody należy obniżyć zgodnie z opisem w punkcie „Filtr pompy”.

Dopiero wtedy pociągnij dźwignię (A) pod klapą serwisową (rys. 10-1), aż drzwi zostaną odblokowane przez delikatne kliknięcie. Następnie napraw wszystkie części.



Gdy pralka znajduje się w bezpiecznym stanie (poziom wody poniżej okna w pewnej odległości, temperatura bębna poniżej 55°C, wewnętrzny bęben nie obraca się), można odblokować drzwi urządzenia.

### 11.1 Przygotowanie

- ▶ Wyjmij urządzenie z opakowania.
- ▶ Usuń wszystkie materiały opakowaniowe, w tym folię ochronną z obudowy, podstawę z polistyrenu i trzymaj je poza zasięgiem dzieci. Podczas otwierania opakowania na plastikowej torbie i wzierniku mogą być widoczne krople wody. To normalne zjawisko, które wynika z testów wodnych w fabryce.

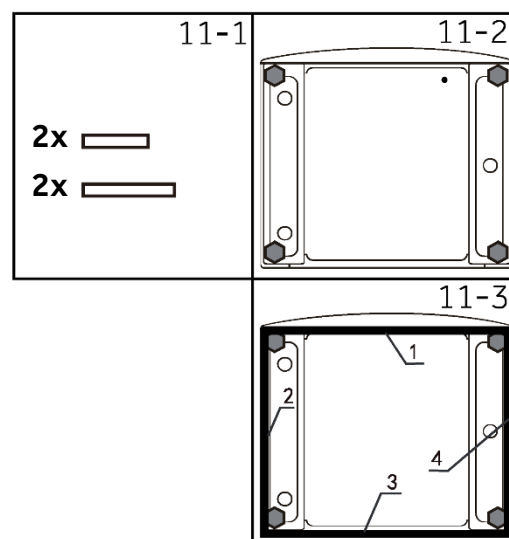


### Uwaga: utylizacja opakowań

Wszystkie materiały opakowaniowe należy przechowywać poza zasięgiem dzieci i utylizować je w sposób przyjazny dla środowiska.

### 11.2 OPCJONALNIE: Zainstaluj podkładki redukujące hałas

1. Po otwarciu opakowania termokurczliwego znajdziesz cztery podkładki redukujące hałas. Służą one do redukcji szumów (rys. 11-1).
2. Połóż pralkę na boku, otworem skierowanym do góry, dolną stroną w kierunku operatora (rys. 11-2).
3. Wyjmij podkładki redukujące hałas i usuń dwustronną samoprzylepną folię ochronną. Następnie naklej ją wokół spodu. Podkładki wygłuszające umieść pod obudową pralki, jak pokazano na rysunku 3 (dwie dłuższe podkładki w pozycji 1 i 3, dwie krótsze podkładki w pozycji 2 i 4). Na koniec ponownie ustaw pralkę pionowo (rys. 11-3).

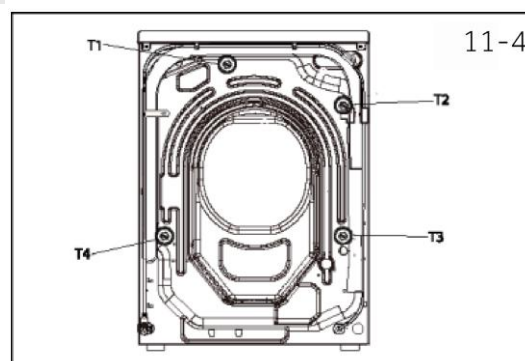


#### Wskazówka:

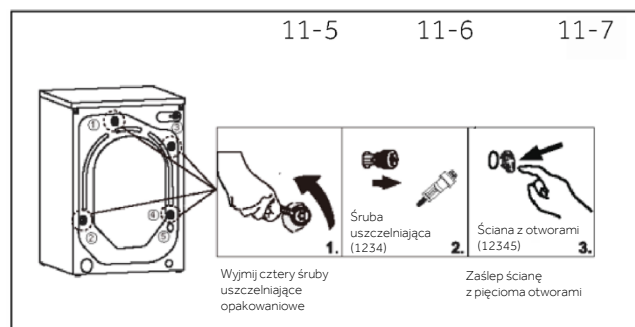
Podkładka redukująca hałas jest opcjonalna, może pomóc w redukcji hałasu, należy ją zamontować lub nie zależnie od potrzeb.

### 11.3 Zdemontuj śruby transportowe

Zabezpieczenie transportowe z tylnej strony jest przeznaczone do mocowania elementów antywibracyjnych wewnątrz urządzenia podczas transportu, aby zapobiec uszkodzeniom wewnętrznym. Wszystkie elementy (T1, T2, T3 i T4, rys. 11-4) należy zdemontować przed użyciem.



1. Wykręć wszystkie 4 śruby (T1 - T4) (rys. 11-5).  
(rys. 11-6) (rys. 11-7)
2. Włóż zaślepki do 5 otworów.



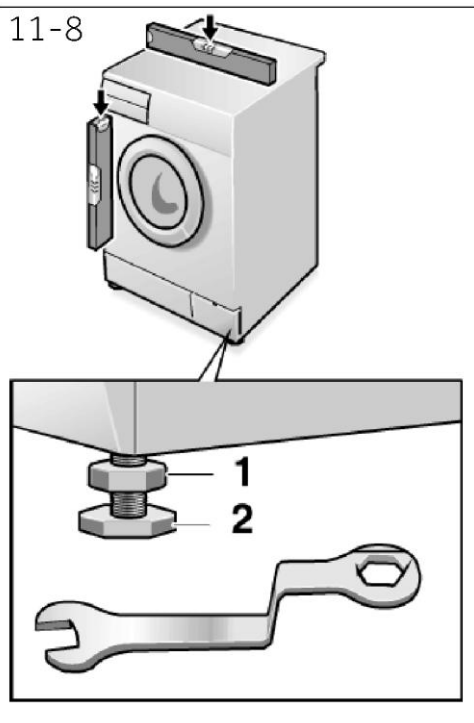
## Uwaga: Przechowuj w bezpiecznym miejscu

Wszystkie części zabezpieczenia transportowego należy przechowywać w bezpiecznym miejscu do późniejszego użycia. Za każdym razem, gdy urządzenie ma zostać przeniesione, należy najpierw ponownie zamontować części zabezpieczające.

### 11.4 Przenoszenie urządzenia

Jeśli pralka ma zostać przeniesiona w odległe miejsce, należy wymienić śruby transportowe usunięte przed instalacją, aby zapobiec uszkodzeniu: Montaż odbywa się w odwrotnej kolejności.

11-8



### 11.5 Poziomowanie urządzenia

Wyreguluj wszystkie nóżki (rys. 11-8), aby uzyskać całkowicie wypoziomowaną pozycję. Zminimalizuje to wibracje, a tym samym hałas podczas użytkowania. Zmniejszy to również zużycie części. Do regulacji zalecamy użycie poziomicy. Podłoga powinna być możliwie stabilna i płaska.

1. Poluzuj przeciwnakrętkę (1) za pomocą klucza.
2. Wyreguluj wysokość, obracając stopkę (2).
3. Dokręć blokadę (1) do obudowy.

## 11.6 Przyłącze wody spustowej

Prawidłowo zamocuj wąż odpływowy wody do instalacji rurowej. Wąż musi sięgać w jednym miejscu do wysokości od 80 do 100 cm ponad dolną linię urządzenia! Jeśli to możliwe, zawsze trzymaj wąż odpływowy przymocowany do zacisku z tyłu urządzenia.



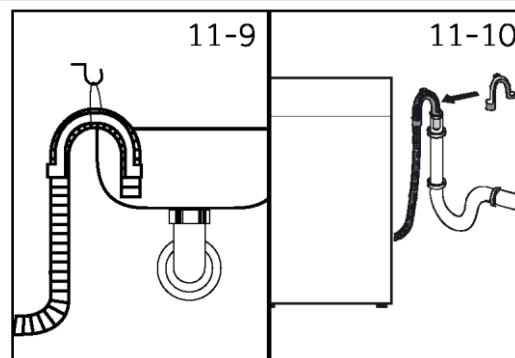
### OSTRZEŻENIE!

- ▶ Do podłączenia należy używać wyłącznie dostarczonego zestawu węży.
- ▶ Nigdy nie używaj ponownie starych zestawów węży!
- ▶ Podłącz tylko do zimnej wody.
- ▶ Przed podłączeniem sprawdź, czy woda jest czysta i przejrzysta.

Możliwe są następujące połączenia:

#### 11.6.1 Wąż odpływowy do zlewu

- ▶ Zawieś wąż odpływowy ze wspornikiem w kształcie litery U o odpowiednim rozmiarze nad krawędzią zlewu (rys. 11-9).
- ▶ Podporę w kształcie litery U należy odpowiednio zabezpieczyć przed ześlizgnięciem.

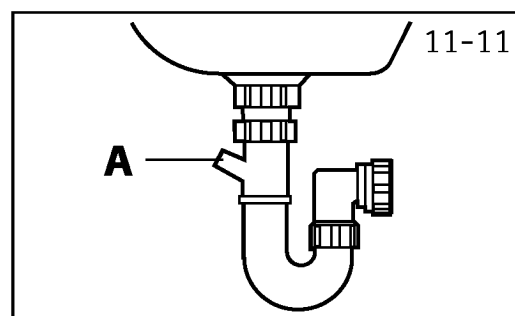


#### 11.6.2 Wąż odpływowy do przyłącza ścieków

- ▶ Średnica wewnętrzna rury stojącej z otworem odpowietrzającym musi wynosić minimum 40 mm.
- ▶ Umieść wąż odpływowy na długości 80-100 mm w rurze kanalizacyjnej.
- ▶ Zamocuj wspornik w kształcie litery U i odpowiednio go zabezpiecz (rys. 11-10).

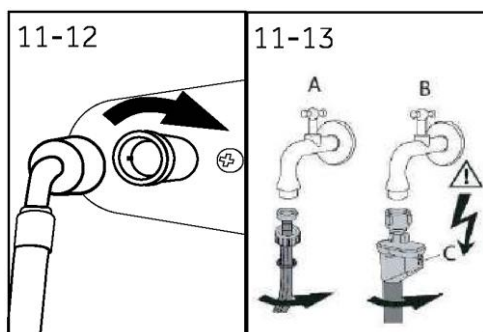
#### 11.6.3 Wąż odpływowy do podłączenia zlewu

- ▶ Połączenie musi znajdować się nad syfonem.
- ▶ Połączenie czopowe jest zwykle zamykane podkładką (A). Należy ją usunąć, aby zapobiec awariom (rys. 11-11).
- ▶ Zamocuj wąż odpływowy za pomocą opaski zaciskowej.



### UWAGA!

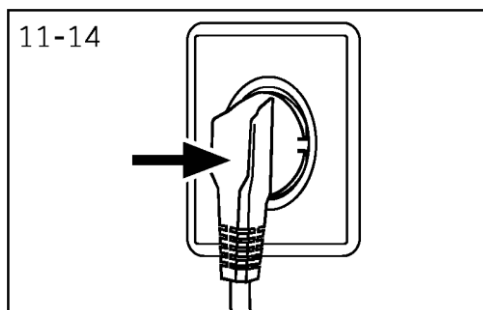
- ▶ Wąż odpływowy nie powinien być zanurzony w wodzie i powinien być dobrze zamocowany i szczelny. Jeśli wąż odpływowy zostanie umieszczony na ziemi lub jeśli rura znajduje się na wysokości mniejszej niż 80 cm, pralka będzie stale odprowadzać wodę podczas napełniania (samozasysanie).
- ▶ Wąż odpływowy nie może być przedłużany. W razie potrzeby skontaktuj się z serwisem posprzedażowym.



### 11.7 Przyłącze ziemnej wody

Upewnij się, że uszczelki są włożone.

1. Podłącz wąż doprowadzający wodę zagiętą końcówką do urządzenia (rys. 11-12). Dokręć połączenie śrubowe ręcznie.
2. Drugi koniec należy podłączyć do kranu z gwintem 3/4 (rys. 11-13).



### 11.8 Połączenie elektryczne

Przed każdym podłączeniem sprawdź, czy:

- ▶ zasilanie, gniazdo i bezpieczniki są zgodne z tabliczką znamionową.
- ▶ gniazdko elektryczne jest uziemione i nie używa się rozgałęźnika ani przedłużacza.
- ▶ wtyczka i gniazdo zasilania są ściśle zgodne.
- ▶ **Tylko Wielka Brytania:** Wtyczka brytyjska spełnia normę BS1363A.

Włóż wtyczkę do gniazdka (rys. 11-14).



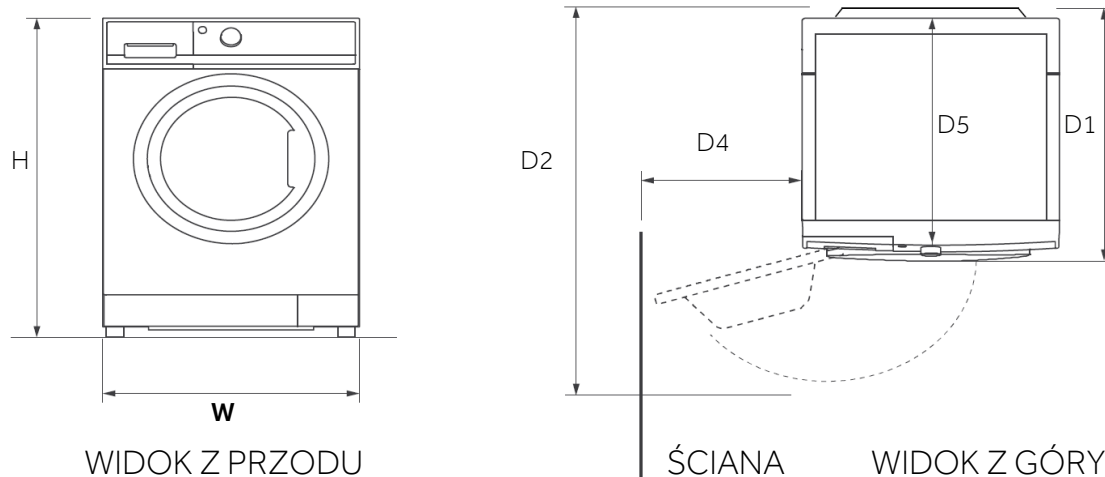
## OSTRZEŻENIE!

- ▶ Zawsze upewnij się, że wszystkie połączenia (zasilanie, wąż odpływowy i świeża woda) są mocne, suche i szczelne!
- ▶ Uważaj, aby te części nigdy nie zostały zgniecione, zagięte lub skręcone.
- ▶ Jeśli przewód zasilający jest uszkodzony, musi zostać wymieniony przez serwisanta (zob. karta gwarancyjna), aby uniknąć niebezpieczeństwa.

### 12.1 Dodatkowe dane techniczne

	HW70
Napięcie w V	220-240 V~/50 Hz
Prąd A	10
Maks. moc w W	1950
Ciśnienie wody w MPa	0,03<P<1
Masa netto w kg	57

### 12.2 Wymiary produktu



WYMIARY PRODUKTU		HW70
H	Całkowita wysokość produktu w mm	850
W	Całkowita szerokość produktu mm	595
D5	całkowita głębokość produktu (od górnego panelu do głównego panelu sterowania) mm	429
D1	Całkowita głębokość produktu w mm	468
D2	Głębokość otworu drzwi w mm	960
D4	Minimalny odstęp drzwi od sąsiedniej ściany w mm	187

Uwaga: Dokładna wysokość pralki zależy od tego, jak daleko wysunięte są nóżki od podstawy pralki. Przestrzeń, w której zostanie zainstalowana pralka, musi być co najmniej 40 mm szersza i 20 mm głębsza od jej wymiarów.

### 12.3 Normy i dyrektywy

Ten produkt spełnia wymagania wszystkich obowiązujących dyrektyw WE wraz z odpowiednimi normami zharmonizowanymi, które przewidują oznakowanie CE.

Rekomendujemy nasz Dział Obsługi Klienta Haier oraz stosowanie oryginalnych części zamiennych. Minimalny okres eksploatacji części zamiennych do pralki przeznaczonej do użytku w gospodarstwie domowym wynosi 10 lat.

Jeśli masz problem z urządzeniem, najpierw sprawdź sekcję ROZWIĄZYWANIE PROBLEMÓW.

Jeśli nie możesz znaleźć tam rozwiązania, skontaktuj się z:

- ▶ u lokalnego sprzedawcy.
- ▶ W obszarze Serwis i wsparcie na stronie [www.haier-europe.com](http://www.haier-europe.com), gdzie można znaleźć numery telefonów i często zadawane pytania oraz gdzie można aktywować roszczenie serwisowe.

Aby uzyskać szczegółowe informacje o produkcie, zaloguj się na oficjalnej stronie internetowej firmy Haier [https://www.haier-europe.com/pl\\_PL/serwis-techniczny/](https://www.haier-europe.com/pl_PL/serwis-techniczny/) i wyszukaj model, którego używasz. Kliknij produkt, aby przejść do strony ze szczegółami, a następnie kliknij „dokumenty”, aby znaleźć instrukcję obsługi i ją pobrać. Na tej stronie znajdziesz również informacje o produkcie.

Aby skontaktować się z naszym serwisem, upewnij się, że masz dostępne następujące dane. Informacje znajdują się na tabliczce znamionowej.

Model \_\_\_\_\_ Numer seryjny \_\_\_\_\_

Sprawdź również kartę gwarancyjną dostarczoną z produktem w przypadku gwarancji.

W przypadku ogólnych zapytań biznesowych skorzystaj z podanych poniżej naszych adresów w Europie:

#### Europejskie adresy Haier

Kraj *	Adres pocztowy	Kraj *	Adres pocztowy
<b>Włochy</b>	Haier Europe Trading SRL Via De Cristoforis, 12 21100 Varese WŁOCHY	<b>Francja</b>	Haier France SAS 3-5 rue des Graviers 92200 Neuilly sur Seine FRANCJA
<b>Hiszpania Portugalia</b>	Haier Iberia SL Pg. Garcia Faria, 49-51 08019 Barcelona HISZPANIA	<b>Belgia-FR Belgia-NL Holandia Luksemburg</b>	Haier Benelux SA Anderlecht Route de Lennik 451 BELGIA
<b>Niemcy Austria</b>	Haier Deutschland GmbH Hewlett-Packard-Str. 4 D-61352 Bad Homburg NIEMCY	<b>Polska Czechy Węgry Grecja Rumunia Rosja</b>	Haier Poland Sp. zo.o. Al. Jerozolimskie 181B 02-222 Warszawa POLSKA
<b>Wielka Brytania</b>	Haier Appliances UK Co.Ltd. One Crown Square Church Street East Woking, Surrey, GU21 6HR UK		

\*Więcej informacji można znaleźć na stronie [www.haier-europe.com](http://www.haier-europe.com).

Informacje o modelu można znaleźć w bazie danych produktów pod adresem <https://eprel.ec.europa.eu/>, wyszukując identyfikator modelu podany w polu Model etykiety na produkcie. Link do modelu w bazie danych produktów widnieje poniżej dla każdego identyfikatora modelu:



HW70-BP14357TU1



**Haier**