

Uporabniški priročnik  
Pralni stroj

HW100-BD14397U1S  
HW110-BD14397U1S

SL

**Haier**

**Zahvaljujemo se vam za nakup izdelka Haier.**

Pred uporabo tega aparata natančno preberite ta navodila. Navodila vsebujejo pomembne informacije, ki vam bodo pomagale kar najboljše izkoristiti aparat ter zagotoviti varno in pravilno namestitvev, uporabo in vzdrževanje.

Ta priročnik hranite na priročnem mestu, tako da ga lahko vedno upoštevate za varno in pravilno uporabo aparata.

Če aparat prodate, ga podarite ali pustite, ko se preselite, obvezno predajte tudi ta priročnik, da se bo novi lastnik lahko seznanil z aparatom in varnostnimi opozorili.

**Legenda**

Opozorilo – Pomembne varnostne informacije



Splošne informacije in nasveti



Okoljske informacije

**Odstranjevanje**

Pomagajte varovati okolje in zdravje ljudi. Embalažo dajte v ustrezne zabojnike, da jo recikirate. Pomagajte reciklirati odpadne električne in elektronske naprave. Aparatov, označenih s tem simbolom, ne odstranjujte skupaj z gospodinjskimi odpadki. Izdelek vrnite v lokalni obrat za recikliranje ali se obrnite na občinski urad.

**OPOZORILO!****Nevarnost poškodb ali zadržitev!**

Napravo odklopite iz električnega omrežja. Odrežite omrežni kabel in ga zavržite. Odstranite zapah vrat, da preprečite zapiranje otrok in hišnih ljubljencev v aparat.

1- Varnostne informacije.....	4
2- Opis izdelka .....	7
3- Nadzorna plošča.....	8
4- Programi .....	14
5- Poraba .....	15
6- Vsakodnevna uporaba .....	16
7- hOn.....	21
8- Okolju prijazno pranje .....	24
9- Nega in čiščenje .....	25
10- Odpravljanje težav .....	28
11- Namestitev .....	31
12- Tehnični podatki .....	35
13- Servisni center .....	36

**Pred prvim vklopom aparata preberite naslednje varnostne nasvete!**

## **OPOZORILO!**

### **Pred prvo uporabo**

- ▶ Prepričajte se, da ni poškodb pri prevozu.
- ▶ Prepričajte se, da so odstranjeni vsi transportni vijaki.
- ▶ Odstranite vso embalažo in jo hranite izven dosega otrok.
- ▶ Z aparatom naj vedno ravnata vsaj dve osebi, ker je težek.

### **Vsakodnevna uporaba**

- ▶ Ta aparat lahko uporabljajo otroci, starejši od 8 let, ter osebe z zmanjšanimi fizičnimi, senzoričnimi ali umskimi sposobnostmi ali s pomanjkljivimi izkušnjami in znanjem, vendar samo pod ustreznim nadzorom ali če imajo navodila za varno uporabo naprave in če razumejo morebitne nevarnosti.
- ▶ Otroci, mlajši od 3 let, naj se ne približujejo aparatu, razen če so pod stalnim nadzorom.
- ▶ Otroci naj se z aparatom ne igrajo.
- ▶ Ne dovolite otrokom ali hišnim ljubljencem, da se približajo aparatu, ko so vrata odprta.
- ▶ Pralna sredstva hranite izven dosega otrok.
- ▶ Zapnite zadrge, popravite ohlapne niti in poskrbite za majhne predmete, da preprečite zapletanje perila. Po potrebi uporabite ustrezno vrečko ali mrežo.
- ▶ Aparata se ne dotikajte in ga ne uporabljajte bosi ali z mokrimi ali vlažnimi rokami ali nogami.
- ▶ Aparata med delovanjem ali po njem ne prekrivajte ali zavijajte, da omogočite izhlapevanje vlage ali mokrote.
- ▶ Na aparat ne postavljajte težkih predmetov ali virov toplote ali vlage.
- ▶ Ne uporabljajte ali shranjujte vnetljivega detergenta ali kemičnega čistilnega sredstva v bližini aparata.
- ▶ Ne uporabljajte vnetljivih razpršil v bližini aparata.
- ▶ Oblačil, obdelanih s topili, ne perite v aparatu, ne da bi jih prej posušili na zraku.

** OPOZORILO!****Vsakodnevna uporaba**

- ▶ Ne odstranjujte ali vstavljajte vtiča v prisotnosti vnetljivega plina.
- ▶ Ne perite vroče penaste gume ali spužvastih materialov.
- ▶ Ne perite perila, ki je onesnaženo z moko.
- ▶ Med nobenim ciklom pranja ne odpirajte predala za detergent.
- ▶ Med pranjem se ne dotikajte vrat, saj se segrejejo.
- ▶ Ne odpirajte vrat, če je nivo vode viden nad lino.
- ▶ Vrat ne odpirajte na silo. Vrata so opremljena z napravo za samodejno zaklepanje in se bodo odprla kmalu po končanem postopku pranja.
- ▶ Aparat izklopite po vsakem programu pranja in pred vsakim rednim vzdrževanjem ter aparat izključite iz električnega napajanja, da prihranite električno energijo in varnost.
- ▶ Pri odklopu naprave držite vtič in ne kabla.

**Vzdrževanje/čiščenje**

- ▶ Prepričajte se, da so otroci pod nadzorom, če izvajajo čiščenje in vzdrževanje.
- ▶ Pred vsakim rednim vzdrževanjem aparat izključite iz električnega napajanja.
- ▶ Če aparata ne uporabljate, naj bo spodnji del odprtine čist ter odprite vrata in predal za detergent, da preprečite neprijetne vonjave.
- ▶ Aparata ne čistite z vodnim razpršilom ali paro.
- ▶ Poškodovan električni kabel mora zamenjati proizvajalec, serviser ali podobno kvalificirana oseba, da preprečite obstoječe nevarnosti..
- ▶ Aparata ne poskušajte popraviti sami. V primeru popravila se obrnite na našo službo za pomoč strankam.
- ▶ Iz aparata odstranite vse tuje predmete, kot so kovinski predmeti, kemikalije, krhko blago, prižgane sveče, prižgane cigarete itd.

**Namestitev**

- ▶ Aparat je treba postaviti na dobro prezračevano mesto. Zagotovite lokacijo, ki omogoča popolno odpiranje vrat.
- ▶ Aparata nikoli ne nameščajte zunaj na vlažno mesto ali na območje, kjer lahko pušča voda, na primer pod umivalnik ali v njegovo bližino. V primeru puščanja vode prekinite napajanje in pustite, da se stroj posuši na naraven način.

## **OPOZORILO!**

### **Namestitev**

- ▶ Aparat namestite ali uporabljajte le na mestu, kjer je temperatura višja od 5 °C.
- ▶ Aparata ne postavljajte neposredno na preprogo ali v bližino stene ali pohištva.
- ▶ Aparata ne nameščajte na neposredno sončno svetlobo ali v bližino virov toplote (npr. peči, grelniki).
- ▶ Prepričajte se, da se podatki o elektriki na tipski ploščici ujemajo z napajanjem. V nasprotnem primeru se obrnite na električarja.
- ▶ Ne uporabljajte razdelilnikov in podaljškov.
- ▶ Prepričajte se, da se uporabljata samo dobavljeni električni kabel in komplet cevi.
- ▶ Pazite, da ne poškodujete električnega kabla in vtiča. Če se poškodujeta, naj ju zamenja električar.
- ▶ Za napajanje uporabite ločeno ozemljeno vtičnico, ki je po namestitvi zlahka dostopna. Aparat mora biti ozemljen.

**Samo za Združeno kraljestvo:** Napajalni kabel aparata je opremljen s 3-kabelskim (ozemljitvenim) vtičem, ki se prilega standardni 3-kabelski (ozemljeni) vtičnici. Nikoli ne odrežite ali demontirajte tretjega zatiča (ozemljitvenega). Po namestitvi aparata mora biti vtič dostopen.

- ▶ Prepričajte se, da so cevni spoji in priključki čvrsti in da ne puščajo.

### **Predvidena uporaba**

Ta aparat je namenjen samo za pranje perila v pralnem stroju. Vselej upoštevajte navodila na etiketi vsakega oblačila. Zasnovan je izključno za domačo uporabo v hiši. Ni namenjen komercialni ali industrijski uporabi.

Spremembe ali prilagoditve aparata niso dovoljene. Uporaba v nepredvidene namene lahko povzroči nevarnosti ter razveljavitev garancijskih in odškodninskih zahtevkov.



## Opomba

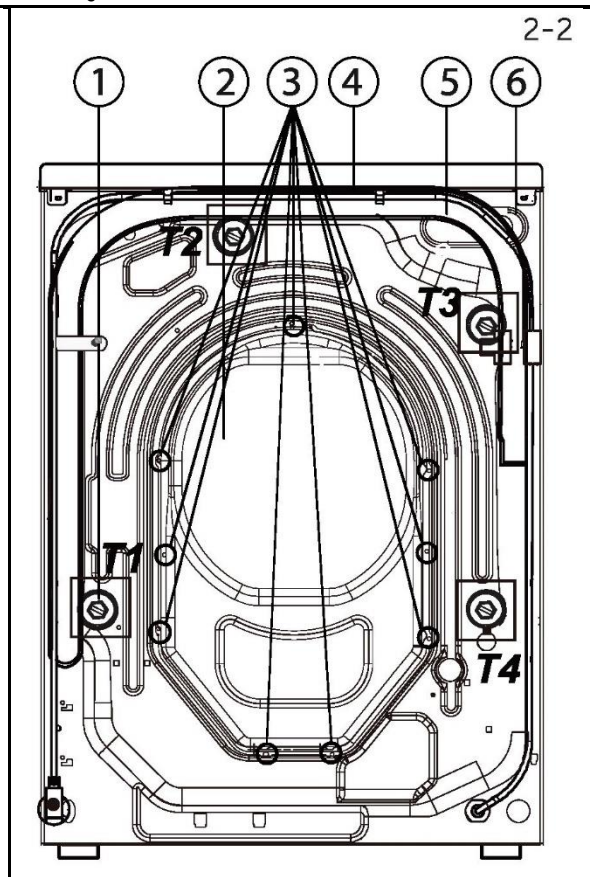
Zaradi tehničnih sprememb in različnih modelov se lahko slike v naslednjih poglavjih razlikujejo od vašega modela.

### 2.1 Slika aparata

Spredaj (slika 2-1):



Zadnja stran (slika 2-2):

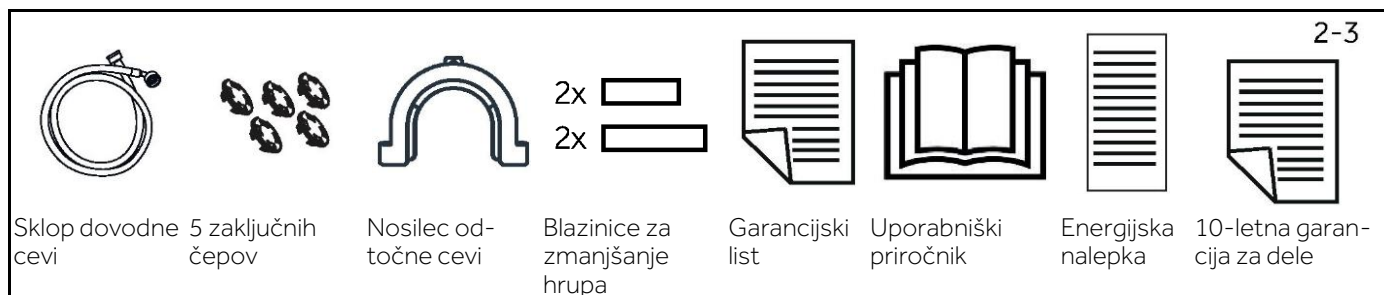


- 1 Predal za detergent/mehčalec
- 2 Delovna površina
- 3 Nadzorna plošča
- 4 Vrata
- 5 Pokrov filtra
- 6 Nastavljive noge

- 1 Transportni vijaki (T1–T4)
- 2 Zadnja stran
- 3 Vijaki zadnje strani (9EA)
- 4 Napajalni kabel
- 5 Odtočna cev
- 6 Ventil za dovod vode

### 2.2 Dodatki

Preverite dodatke in literaturo v skladu s tem seznamom (slika 2-3):



Sklop dovodne  
cevi

5 zaključnih  
čepov

Nosilec od-  
točne cevi

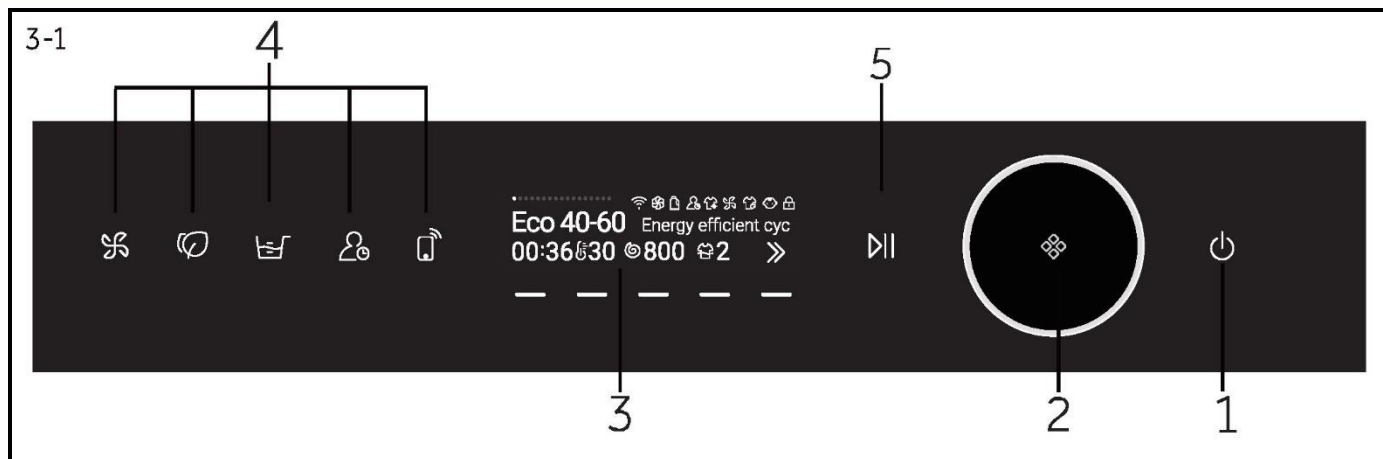
2x  
2x  
Blazinice za  
zmanjšanje  
hrupa

Garancijski  
list

Uporabniški  
priročnik

Energjska  
nalepka

10-letna garan-  
cija za dele



- 1 Gumb za vklop
- 2 Izbirnik programa
- 3 Zaslón
- 4 Funkcijski gumbi
- 5 Gumb »Zagon/Pavza«

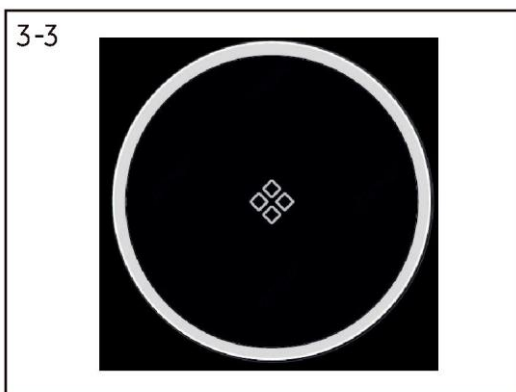


### 3.1 Gumb za vklop

Nežno se dotaknite tega gumba (slika 3-2), da se vklopi, zaslon sveti, indikator gumba »Zagon/Pavza« pa utripa. Ponovno se ga dotaknite za približno 2 sekundi, da ga izklopite. Če čez nekaj časa ne aktivirate nobenega elementa plošče ali programa, se bo stroj samodejno izklopil.

## **i** Opomba: Izklop

Brez povezave z omrežjem Wi-Fi se vklopljen aparat samodejno izklopi, če ga ne aktivirate v 2 minutah pred zagonom programa ali ob koncu programa. Pri povezavi z omrežjem Wi-Fi je čakalni čas 24 ur.



### 3.2 Izbirnik programa

Z vrtenjem gumba (slika 3-3) lahko izberete enega od programov, nakar se prikažejo njegove privzete nastavitve.












### 3.3 Zaslón

Na zaslonu (slika 3-4) so prikazane naslednje informacije:

- ▶ Čas pranja/sušenja
- ▶ Časovni zamik konca programa
- ▶ Kode napak in informacije o storitvah
- ▶ Funkcijski gumbi
- ▶ Hitrost, temperatura itd.



Simbol	Pomen
	Aparat je povezan z omrežjem Wi-Fi.
	Mehčalec v predalu.
	Detergent v predalu.
	I-time.
	Osvežitev.
	Izjemno sveže.
	Para: programi Smart AI, Srajca, Otroško perilo, Nega proti alergijam imajo privzeto funkcijo pranja s paro.
	Nadzorna plošča je zaklenjena.
	Vrata bobna so zaklenjena.

### 3.4 Funkcijski gumbi

Teh pet gumbov (slika 3-5) je posebnih funkcijskih gumbov, ki jih lahko po potrebi izberete.



#### 3.4.1 Funkcijski gumbi



Dotaknite se tega gumba, nakar zasveti ikona svežega zraka, na zaslonu pa se prikaže »Funkcija Izjemno sveže aktivirana« (slika 3-6). Po koncu programa zaženite funkcijo svežega zraka. Ventilator od zadaj vpihuje zrak v bobno; osvežite oblačila in posušite tesnilo ter del med notranjim in zunanjim bobnom, s čimer preprečite rast plesni in bakterij v bobnu ter preprečite neprijetne vonjave. Zrak teče z obeh strani sprednje strani glavne nadzorne plošče; to traja do 12 ur, dokler ga potrošnik ne ustavi.



Ponovno se dotaknite tega gumba, ikona svežega zraka se bo zaprla, na zaslonu pa se bo prikazalo »Funkcija Izjemno sveže deaktivirana« (slika 3-7).



## 3.4.2 Funkcijski gumbi



Dotaknite se tega gumba, nakar zasveti ikona za osvežitev, na zaslonu se prikaže »Osvežitev aktivirana« (slika 3-8); to se uporablja za osvežitev z odstranjevanjem neprijetnega vonja, prahu, pršic in vlage.



Ponovno se dotaknite tega gumba, ikona za osvežitev se bo zaprla, na zaslonu pa se bo prikazalo »Osvežitev deaktivirana« (slika 3-9).



## 3.4.3 Funkcijski gumbi



Dotaknite se tega gumba, ikona za samodejno odmerjanje bo zasvetila; po potrebi lahko nastavite funkcijo samodejnega podajanja, funkcijo samodejnega podajanja detergenta ali mehčalca pa lahko vklopite ali izklopite (slika 3-10).



### 3.4.4 Funkcijski gumbi



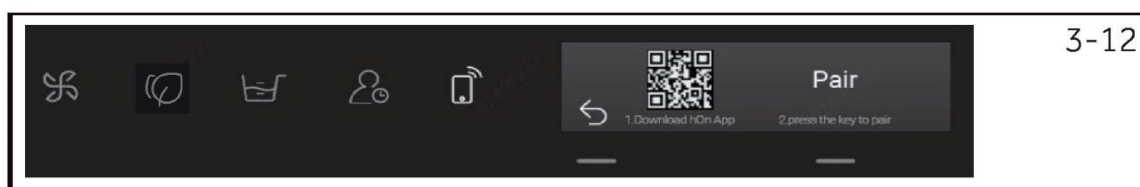
Dotaknite se tega gumba, ikona i-time bo zasvetila in po potrebi lahko nastavite čas pranja. Ta funkcija ni na voljo za nekatere programe (slika 3-11).



### 3.4.5 Funkcijski gumbi

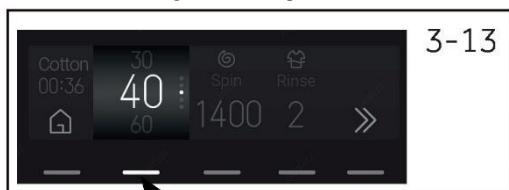


Dotaknite se tega gumba, zasvetila bo ikona Wi-Fi. Funkcijski gumb lahko uporabite za povezovanje in prekinitvev interneta stvari (slika 3-12).



## 3.5 Drugi funkcijski gumbi

### 3.5.1 Funkcija Temperatura



1. Dotaknite se gumba »Temperatura« (Slika 3-13), da izberete drugo temperaturo (--/20/30/40/60/90).
2. Različne možnosti programa so različne. Če se na zaslonu prikaže »--«, se voda ne bo segrela.

### 3.5.2 Funkcija Hitrost



1. Dotaknite se gumba »Hitrost« (slika 3-14), da izberete drugo hitrost (0/400/600/800/1000/1200/1400).
2. Različne možnosti programa so različne. Če se na zaslonu prikaže »0«, pralni stroj ne bo izvajal ožemanja.

### 3.5.3 Funkcija Izpiranje



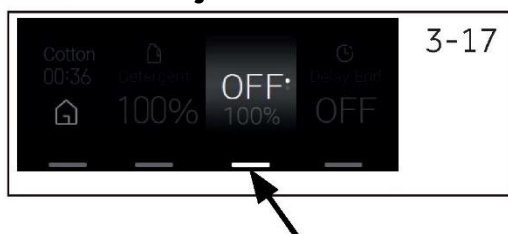
1. Dotaknite se gumba »Izpiranje« (slika 3-15), da izberete število izpiranj (0/1/2/3/4/5).
2. Različne možnosti programa so različne.

## 3.5.4 Funkcija Detergent



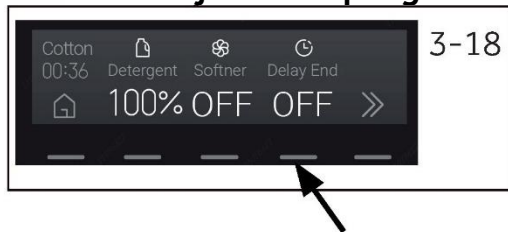
Dotaknite se gumba »Detergent« (slika 3-16), da izberete odmerek detergenta (IZKLOP/40%/70%/100%/120%).

## 3.5.5 Funkcija Mehčalec



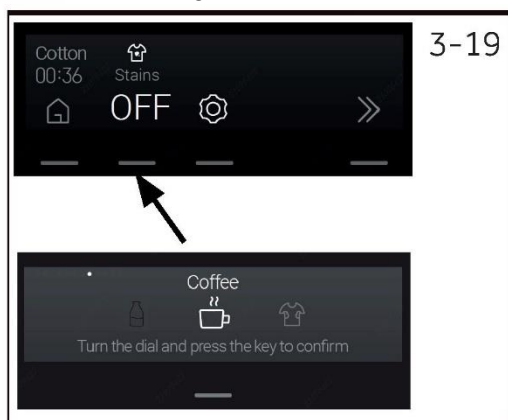
Dotaknite se gumba »Mehčalec« (slika 3-17), da izberete vklop ali izklop funkcije mehčanja (IZKLOP/100%).

## 3.5.6 Funkcija Konec programa z zamikom



Dotaknite se gumba »Konec programa z zamikom« (Slika 3-18), da izberete časovni zamik konca programa. Časovni zamik konca programa se lahko poveča v korakih po 30 minut od 0,5 do 24 ur (čas konca bo daljši od prvotnega časa programa). Na primer, prikaz 06:30 pomeni, da bo konec cikla programa čez 6 ur in 30 minut. Dotaknite se gumba »Zagon/Pavza«, da aktivirate časovni zamik. Ta funkcija ni na voljo za nekatere programe.

## 3.5.7 Funkcija Madeži



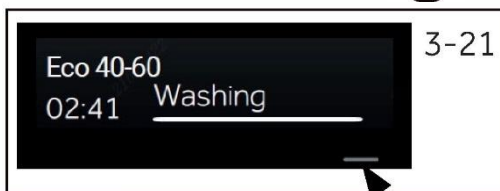
Dotaknite se gumba »Madeži« (slika 3-19), da izberete posebne funkcije za madeže (IZKLOP/sok/vino/trava/zemlja/kri/mleko/kava/znoj/čaj/šminka/črnilo/olje).

## 3.6 Funkcija Nastavitev



1. Dotaknite se gumba »Nastavitev« (slika 3-20), da odprete zaslon z nastavitvami.
2. Nastavite lahko Wi-Fi (AKTIVIRANO/ DEAKTIVIRANO), jezik (17 jezikov), glas (AKTIVIRANO/ DEAKTIVIRANO), pisavo (standardna/velika), trdoto vode (mehka/srednja/trda).
3. Višja kot je nastavitev trdote vode, več detergenta se bo odmerjalo.
4. Optimalna količina odmerjenega detergenta je odvisna od trdote vode in količine vstavljenih oblačil.

### 3.7 Otroška ključavnica



3-21



3-22



3-23

1. Ko izberete program in ga zaženete, se dotaknete »—« (slika 3-21) 3 sekunde, funkcija otroške ključavnice je omogočena, na zaslonu pa se prikaže »Otroška ključavnica aktivirana« (slika 3-22).
2. Ponovno se dotaknete »—« 3 sekunde, funkcija otroške ključavnice je izklopljena, na zaslonu pa se prikaže »Otroška ključavnica deaktivirana« (slika 3-23).



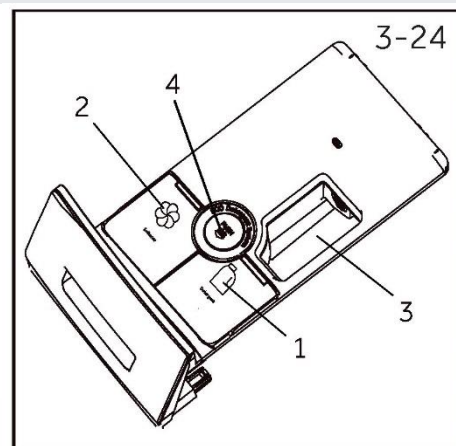
#### Opomba: Otroška ključavnica

- ▶ Otroško ključavnico, ki je nastavljena ročno, je treba ročno preklicati ali pa se bo samodejno preklicala ob koncu programa. Izklop in informacije o napakah ne bodo preklicale otroške ključavnice. Otroška zaščita še vedno deluje, ko aparat naslednjič vklopite.
- ▶ Držite jo 3 sekunde, da se na zaslonu prikaže »Ali želite aktivirati otroško ključavnico«.
- ▶ Otroške ključavnice ni mogoče nastaviti ali preklicati prek aplikacije hOn.

### 3.8 Predal za detergent

Odprite predal za dozirnik, kjer lahko vidite naslednje sestavne dele (slika 3-24).

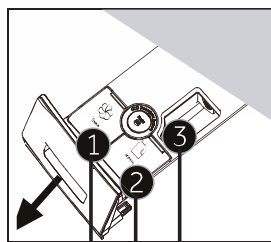
- 1: Glavni predel za pranje, za tekoče detergente.
- 2: Predel za mehčalec.
- 3: Predel za detergent v prahu.
- 4: Zaklenite jeziček, pritisnite ga navzdol, da izvlečete predal za dozirnik. Priporočilo o vrsti detergentov je primerno za različne temperature pranja, glejte priročnik za detergent.



#### Opomba: Postopek za preverjanje števila ciklov, ki jih je stroj izvedel.

Postopek: v stanju pripravljenosti najprej izberite program »Bombaž«, nato hkrati pritisnite funkciji »Temperatura« in »Hitrost«, prikazalo se bo število ciklov delovanja za 3 sekunde, nato pa se boste vrnili v vmesnik stanja pripravljenosti. Kumulativni cikli delovanja bodo po koncu programa dodali 1. Cikli delovanja bodo prikazani v šestnajstiškem zapisu, če je vrednost višja od 9999.

• Da, ◦ Neobvezno, / Ne



Predal za detergent za:

- 1 Mehčalec
- 2 Detergent<sup>3)</sup>
- 3 Pralni prašek

Program	Največja obremenitev v kg HW100/ HW110	Temperatura v °C <sup>1)</sup> izbirni razpon	Prednastavitev	Mehčalec	Detergent	Pralni prašek	Vrsta tkanine	Prednastavljena hitrost ožemanja v vrt./min.	Funkcija							Privzeto trajanje (v min) HW100/WH110		
									☼	🌀	👕	👖	📱	Konec programa z zamikom	Madeži		Izpiranje	
Eco 40-60	10/11	-- do 60	40	◦	◦	◦	/	1400	◦	◦	◦	◦	◦	◦	◦	◦	◦	161/161
Smart AI	10/11	-- do 60	40	•	•	◦	Rahlo umazano mešano perilo iz bombaža in sintetike	1000	•	◦	•	◦	◦	◦	◦	◦	◦	78/78
Srajca	3/3	-- do 40	40	•	•	◦	Bombaž/sintetika	1000	•	◦	•	◦	◦	◦	◦	◦	◦	70/70
Bombaž	10/11	-- do 90	40	•	•	◦	Bombaž	1400	•	◦	•	◦	◦	◦	◦	◦	◦	84/84
Sintetika	10/11	-- do 60	40	•	•	◦	Sintetična ali mešana tkanina	1200	•	◦	•	◦	◦	◦	◦	◦	◦	141/141
Občutljivo perilo	2,5/3	-- do 30	30	•	•	◦	Občutljivo perilo in svila	600	/	◦	•	◦	◦	◦	/	◦	◦	47/47
Otroško perilo	5/5,5	-- do 90	60	•	•	◦	Bombaž/sintetika	1000	•	◦	•	◦	◦	◦	◦	◦	◦	107/112
Nega proti alergijam	10/11	-- do 90	60	•	•	◦	Bombaž/sintetika	1000	•	◦	•	◦	◦	◦	/	◦	◦	107/112
Hitro 15' <sup>2)</sup>	1/1	-- do 40	--	•	•	◦	Bombaž/sintetika	1000	•	◦	•	◦	◦	◦	/	◦	◦	15/15
Volna	1/1	-- do 40	--	•	◦	◦	Tkanina, ki se lahko pere v pralnem stroju, iz volne ali z vsebnostjo volne	800	/	◦	•	◦	◦	◦	/	◦	◦	40/40
Ožemanje	10/11	/	--	/	/	/	Neobčutljiva tkanina	1000	•	◦	/	/	◦	/	/	/	/	8/8
Bombaž 20°C	10/11	/	20	•	•	◦	Bombaž	1000	•	◦	•	◦	◦	◦	/	◦	◦	53/53
Mešano	10/11	-- do 60	30	•	•	◦	/	1000	•	◦	•	◦	◦	◦	◦	◦	◦	70/70
Odeje	2,5/3	-- do 40	30	/	◦	◦	Bombaž	800	•	◦	◦	◦	◦	◦	/	◦	◦	74/74
Samodejno čiščenje	/	-- / 90	90	/	/	/	/	600	/	◦	/	/	◦	/	/	/	/	60/60
Izjemno sveže	/	/	--	/	/	/	/	--	•	◦	/	/	◦	/	/	/	/	120/120

-- Voda se ne segreva.

1) Temperaturo pranja 90 °C izberite samo za posebne higienske zahteve.

2) Zmanjšajte količino detergenta, ker je čas trajanja programa kratek.

3) Predal za detergent, funkcija predpranja ne bo samodejno dozirala detergenta, če prekličete funkcijo samodejnega odmerjanja.

Pri pranju velike količine perila lahko pralni stroj močno vibrira ali se premakne, če so oblačila zavita. Zasnova in specifikacije se lahko spremenijo brez predhodnega obvestila za namene izboljšanja kakovosti.





Nekateri programi s funkcijo svežega zraka morajo funkcijo svežega zraka preklicati, da lahko izberete »Konec programa z zamikom«.

Pri programih s funkcijo pranja s paro (razen programa Nega proti alergijam) je treba pred izbiro možnosti »Madeži« spremeniti temperaturo.

Optično preberite kodo QR na energijski nalepki za informacije o porabi energije. Dejanska poraba energije se lahko razlikuje od navedene glede na lokalne razmere.

Preizkusite program v skladu z uredbo EU o okoljsko primerni zasnovi in uredbo EU o označevanju z energijskimi nalepkami. Izberite program Eco 40-60, nato se dotaknite gumba za zagon in vstopite v program za učinkovitost pranja.

#### Okvirne informacije (v skladu z Uredbo Komisije (EU) 2019/2023):

Nazivna zmogljivost	Program	 (kg)	 (HH:MM)	<b>ENERGY</b> (kWh/cikel)	 (l/cikel)	Najvišja temperatura (°C)	Efektivna hitrost (vrt./min.)	 Preostala vlaga (%)
10 kg	Eco 40-60	10	3:58	0,635	70,0	28	1330	52,0
	Eco 40-60	5	2:58	0,430	45,0	28	1330	52,0
	Eco 40-60	2,5	2:48	0,250	35,0	25	1330	55,5
	Bombaž 20°C	10	0:53	0,310	85,0	20	1000	65,0
	Bombaž 60°C	10	1:39	2,000	85,0	57	1400	55,0
	Volna 30°C	1	0:50	0,400	40,0	30	800	37,0
	Hitro 15' 30°C	1	0:28	0,400	40,0	30	1000	65,0
11 kg	Eco 40-60	11	3:58	0,555	72,0	28	1330	52,0
	Eco 40-60	5,5	2:58	0,330	50,0	26	1330	52,0
	Eco 40-60	3	2:48	0,200	37,0	25	1330	55,5
	Bombaž 20°C	11	0:53	0,340	100,0	20	1000	65,0
	Bombaž 60°C	11	1:39	2,200	100,0	57	1400	55,0
	Volna 30°C	1	0:50	0,430	45,0	30	800	37,0
	Hitro 15' 30°C	1	0:28	0,430	45,0	30	1000	65,0



#### Opomba: Samodejna teža

Aparat je opremljen s prepoznavanjem količine. Pri nizki količini se energija, voda in čas pranja v nekaterih programih samodejno zmanjšajo. Privzeti čas na zaslonu se lahko razlikuje glede na težo količine, kar vključuje programe »Smart AI, Sintetika, Bombaž, Bombaž 20°C, Eco 40-60«.

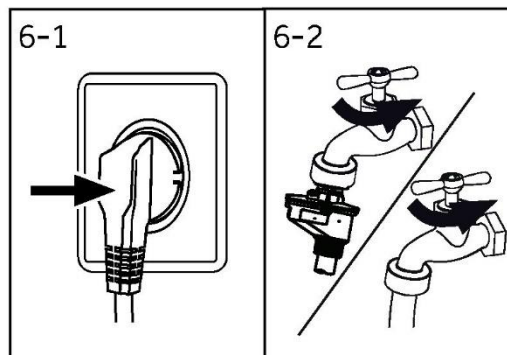
Razen pri programu Eco 40-60 je vrednost, podana za vsak program, le okvirna.

## 6.1 Napajanje

Pralni stroj priključite na električno napajanje (od 220 V do 240 V~/50 Hz; slika 6-1). Glejte tudi razdelek NAMESTITEV (glejte P29).

## 6.2 Vodovodni priključek

- ▶ Pred priključitvijo preverite čistočo in jasnost dovoda vode.
- ▶ Odprite pipo (slika 6-2).

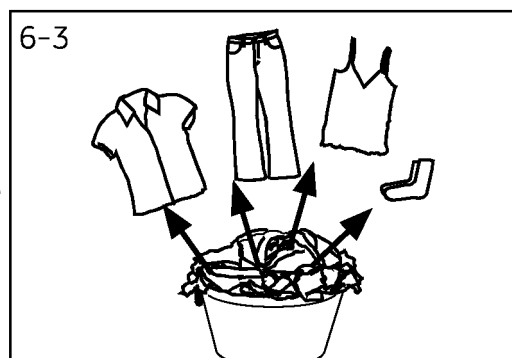


## Opomba: Tesnost

Pred uporabo preverite puščanje v spojih med pipo in dovodno cevjo tako, da vklopite pipo.

## 6.3 Priprava perila

- ▶ Oblečila razvrstite glede na tkanino (bombaž, sintetika, volna ali svila itd.) in glede na to, kako umazana so (slika 6-3). Bodite pozorni na označbe o negi na etiketah za pranje.
- ▶ Ločite bela oblečila od barvnih. Barvne tkanine najprej operite ročno, da preverite, ali zbledijo ali se razmažejo.
- ▶ Izpraznite žepe (ključe, kovance itd.) in odstranite trše okrasne predmete (npr. broške).
- ▶ Oblečila brez robov, občutljivo perilo in fino tkan tekstil, kot so fine zavese, je treba dati v vrečko za pranje, da poskrbite za to občutljivo perilo (bolj priporočljivo je ročno ali kemično čiščenje).
- ▶ Zaprite zadrge, velco zaponko in kaveljčke, prepričajte se, da so gumbi tesno prišiti.
- ▶ V vrečko za pranje položite občutljive predmete, kot so perilo brez čvrstega roba, občutljivo spodnje perilo in majhne predmete, kot so nogavice, pasovi, nedrčki itd.
- ▶ Raztegnite velike kose tkanine, kot so rjuhe, posteljna pregrinjala itd.
- ▶ Obrnite kavbojke in potiskane, okrašene ali barvno intenzivne tkanine navzven; po možnosti operite ločeno.












## POZOR!

Netekstilni predmeti ter majhni, ohlapni predmeti ali predmeti z ostrimi robovi lahko povzročijo motnje v delovanju in poškodujejo oblečila in aparat.






## Diagram nege






## Pranje

 Pralno do 95 °C običajen postopek	 Pralno do 60 °C običajen postopek	 Pralno do 60 °C blag postopek
 Pralno do 40 °C običajen postopek	 Pralno do 40 °C blag postopek	 Pralno do 40 °C zelo blag postopek
 Pralno do 30 °C običajen postopek	 Pralno do 30 °C blag postopek	 Pralno do 30 °C zelo blag postopek
 Ročno pranje najv. 40 °C	 Ne perite	





## Beljenje

 Dovoljeno je kakršno koli beljenje	 Samo kisik/neklorirano	 Ne belite
--	--	---






## Sušenje

 Sušenje v sušilniku je možno pri običajni temperaturi	 Sušenje v sušilnem stroju je možno pri nižji temperaturi	 V sušilnem stroju ne sušite
 Sušenje v navpični legi	 Sušenje v vodoravni legi	

## Likanje

 Likanje pri najvišji temperaturi do 200 °C	 Likalnik pri srednji temperaturi do 150 °C	 Likalnik pri nizki temperaturi do 110 °C: brez pare (likanje s paro lahko povzroči nepopravljive poškodbe)
 Ne likajte		

## Strokovna nega tkanin

 Kemično čiščenje v tetrakloroetenu	 Kemično čiščenje v ogljikovodikih	 Ne čistite v kemični čistilnici
 Strokovno mokro čiščenje	 Ne uporabljajte strokovnega mokrega čiščenja	

Nekaterih od teh simbolov morda ni v meniju naprave.

## 6.4 Nalaganje v aparat

- ▶ Vstavite perilo kos za kosom.
- ▶ Ne preobremenite. Upoštevajte različne največje količine po programih! Osnovno pravilo za največjo količino: Med naloženim perilom in vrhom bobna naj bo 15 cm.
- ▶ Previdno zaprite vrata. Prepričajte se, da noben kos perila ni stisnjen.

## 6.5 Izbira detergenta

- ▶ Kakovost detergenta določa učinkovitost in zmogljivost pranja.
- ▶ Uporabljajte samo detergent, odobren za pranje v pralnem stroju.
- ▶ Po potrebi uporabite posebne detergente, npr. detergente za sintetično in volneno tkanino.
- ▶ Glejte nasvete za nalepke detergentov na delovnem pultu.
- ▶ Ne uporabljajte kemičnih čistil, kot so trikloroetilen in podobni izdelki.

Izberite najboljši detergent

Program	Vrsta detergenta				
	Univerzalno	Barva	Občutljivo perilo	Posebno	Mehčalec
Eco 40-60	L/P	L/P	–	–	○
Smart AI	L/P	L/P	–	–	○
Srajca	L/P	L/P	–	–	○
Bombaž	L/P	L/P	–	–	○
Sintetika	–	L/P	–	–	○
Občutljivo perilo	–	–	L/P	L/P	○
Otroško perilo	–	–	L/P	L/P	○
Nega proti alergijam	P	L/P	–	–	○
Hitro 15'	L	L	–	–	○
Volna	–	–	L/P	L/P	○
Ožemanje	–	–	–	–	–
Bombaž 20 °C	L/P	L/P	–	–	○
Mešano	L	L/P	–	–	○
Odeje	–	–	L	L/P	–
Samodejno čiščenje	–	–	–	○	–
Izjemno sveže	–	–	–	–	–

L = gel/tekoči detergent    P = detergent v prahu    O = neobvezno - = ne  
 Če uporabljate tekoči detergent, ni priporočljivo aktivirati časovnega zamika.

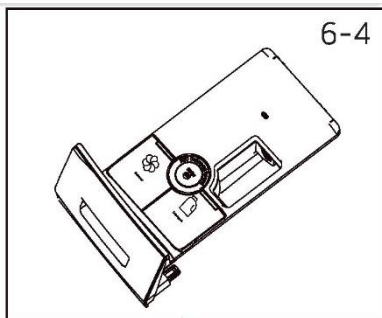
Priporočamo z uporabo:

- ▶ Prašek za perilo: 20 °C do 90 °C\* (najboljša uporaba: 40–60 °C)
- ▶ Barvni detergent: od 20 °C do 60 °C (najboljša uporaba: 30–60 °C)
- ▶ Detergent za volno/občutljivo perilo: 20 °C do 30 °C (najboljša uporaba: 20–30 °C)

\*Temperaturo pranja 90 °C izberite samo za posebne higienske zahteve.

\*Če izberete temperaturo vode 60 °C ali več, vam svetujemo, da uporabljate manj detergenta. Vljudno vas prosimo, da uporabite posebno razkužilo, ki je primerno za bombažne ali sintetične tkanine.

\*Bolje je, da uporabljate manj detergenta v prahu ali ga ne uporabljate.



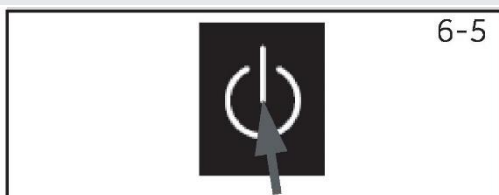
### 6.6 Dodajanje detergenta

1. Izvlecite predal za detergent.
2. Zahtevane kemikalije vstavite v ustrezne predele (slika 6-4).
3. Nežno potisnite predal nazaj.



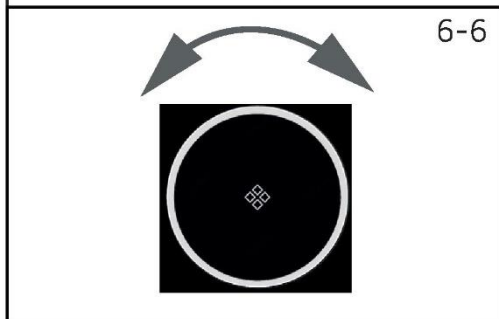
### Opomba: Odstranjevanje neprijetnih vonjav

- ▶ Pred naslednjim ciklom pranja odstranite ostanke detergenta iz predala za detergent.
- ▶ Ne uporabljajte preveč detergenta ali mehčalca.
- ▶ Upoštevajte navodila na embalaži detergenta.
- ▶ Detergent vedno napolnite tik pred začetkom cikla pranja.
- ▶ Koncentriran tekoči detergent je treba pred dodajanjem razredčiti.
- ▶ Ne uporabljajte tekočega detergenta, če je izbrana funkcija »Zakasnitev«.
- ▶ Previdno izberite nastavitve programa glede na simbole za nego na vseh etiketah na perilu in glede na tabelo programa.



### 6.7 Vklop aparata

Dotaknite se gumba za vklop, da vklopite aparat (slika 6-5). LED-lučka gumba »Zagon/Pavza« utripa.



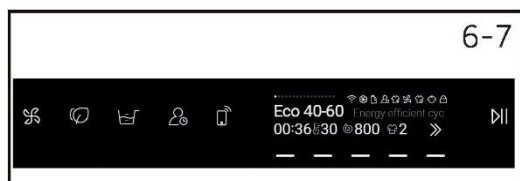
### 6.8 Izbira programa

Za najboljše rezultate pranja izberite program, ki ustreza stopnji umazanosti in vrsti perila. Obrnite gumb za program (slika 6-6), da izberete pravi program.



### Opomba: Odstranjevanje neprijetnih vonjav

Priporočamo, da pred prvo uporabo zaženete program »Samodejno čiščenje« brez obremenitve in z majhno količino detergenta v predelu za pralno sredstvo (2) ali s posebnim čistilom za stroj, da odstranite morebitne koruptivne ostanke.



### 6.9 Dodajanje posameznih izborov

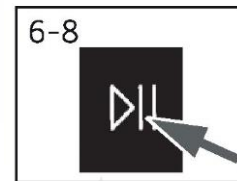
Izberite zahtevane možnosti in nastavitve (slika 6-7); glejte Nadzorna plošča.

## 6.10 Začetek programa pranja

Za zagon se dotaknite gumba »Zagon/Pavza« (slika 6-8). LED-lučka gumba »Zagon/Pavza« preneha utripati in neprekinjeno sveti.

Aparat deluje v skladu s trenutnimi nastavitvami.

Spremembe so možne le s preklicem programa.



## 6.11 Prekinitev/preklic programa pranja

Če želite prekiniti program v teku, se nežno dotaknite gumba »Zagon/Pavza«. Ponovno se ga dotaknite, da nadaljujete z delovanjem.

Če želite preklicati program v teku in vse njegove posamezne nastavitve:

Dotaknite se gumba »Zagon/Pavza«, da prekinete program v teku, izberite nov program in ga zaženite.

## 6.12 Po pranju



### Opomba: Zaklepanje vrat

- ▶ Iz varnostnih razlogov so vrata med ciklom pranja delno zaklenjena. Vrata je mogoče odpreti le ob koncu programa ali po pravilnem preklicu programa (glejte zgornji opis).
- ▶ V primeru visokega nivoja vode, visoke temperature vode in med ožemanjem ni mogoče odpreti vrat; zaslonski prikaz Zaklepanje: Nivo vode, temperatura ali hitrost vrtenja ne izpolnjujejo zahtev za odpiranje vrat.

1. Na koncu programskega cikla se prikaže »KONEC«.
2. Aparat se samodejno izklopi.
3. Čim prej odstranite perilo, da ga boste sprostili in preprečili nadaljnje mečkanje.
4. Zaprite dovod vode.
5. Odklopite napajalni kabel.
6. Odprite vrata, da preprečite nastanek vlage in neprijetnih vonjav. Pustite vrata odprta, ko aparat ni v uporabi.
7. Manjša oblačila se po hitrem sušenju z nihanjem zlahka prilepijo na steno; pri odpiranju vrat ne pozabite pobrati oblačil s takšnih mest.



### Opomba: Stanje pripravljenosti/način varčevanja z energijo

Vklopljen aparat bo prešel v stanje pripravljenosti, če se ne bo aktiviral v 2 minutah pred začetkom programa ali ob koncu programa. Zaslone se izklopi. To prihrani energijo. Če želite prekiniti stanje pripravljenosti, se dotaknite gumba za vklop.

## 6.13 Aktiviranje ali deaktiviranje brenčala

Zvočni signal lahko po potrebi izberete:

1. Vklopite aparat.
2. Pojdite na zaslon z nastavitvami in izberite »Glas«.
3. Izberite »IZKLOP« glasu, da deaktivirate zvočni signal. Izberite »VKLOP« glasu, da aktivirate zvočni signal.



## Opomba: Odstopanja

Zaradi stalnih posodobitev hOn se lahko funkcije in vmesnik zaslona aplikacije razlikujejo od naslednjega opisa.

### 7.1 Splošno

Ta aparat ima omogočeno omrežje Wi-Fi. Z aplikacijo hOn lahko program upravljate s pametnim telefonom.



## OPOZORILO!

Upoštevajte varnostne ukrepe v tem priročniku za uporabo in se prepričajte, da jih upoštevate tudi pri upravljanju aparata prek aplikacije hOn, ko vas ni doma. Upoštevati morate tudi navodila v hOn.

### 7.2 Zahteve

1. En brezžični usmerjevalnik (protokol 802.11b/g/n), ki podpira samo frekvenčni pas 2,4 GHz. Dolžina usmerjevalnika SSID je 1–32 znakov (vključno z 1 in 32), dolžina gesla pa je 8–64 znakov. Najmanjša dolžina gesla mora biti 8 znakov. Metode šifriranja usmerjevalnika vključujejo odprto šifriranje, WPA-PSK in WPA2-PSK.
2. Aplikacija je na voljo za naprave z operacijskim sistemom Android, Huawei ali iOS, in sicer tako za tablične računalnike kot za pametne telefone.
3. Aparat mora biti nameščen na mestu, kjer lahko sprejema močan signal Wi-Fi. Ko je aparat pravilno povezan z aplikacijo, vendar ni pravilno povezan z brezžičnim usmerjevalnikom, se na zaslonu ne prikaže ikona Wi-Fi.

### 7.3 Prenos in namestitvev aplikacije hOn:

Prenesite aplikacijo hOn na svojo napravo tako, da okvirite to kodo QR:



ali prek povezave: [go.haier-europe.com/download App](http://go.haier-europe.com/download App)


Frekvenca (OFR)	2400 MHz–2483,5 MHz
Največja moč (EIRP)	20 dBm
Brezžični standard	IEEE802.11b/g/n & BLE V4.2



## Opomba: Registracija

Registracija je potrebna ob prvi uporabi ali izbrisu/zaprtju uradnega računa. Za nadaljnjo uporabo morate ob prijavi vnesti uporabniško ime in geslo.

#### 7.4 Registracija in povezovanje z aplikacijo

1. Pametni telefon povežite z domačim omrežjem Wi-Fi, s katerim želite povezati izdelek.
2. Odprite aplikacijo.
3. Ustvarite uporabniški profil (ali se prijavite, če je že bil ustvarjen).
4. Pritisnite gumb »«, da zaženete način povezovanja.
5. Povežite se z aplikacijo tako, da upoštevate navodila v aplikaciji.



#### Opomba: Omrežje Wi-Fi



Aparata ni mogoče povezati z javnim omrežjem Wi-Fi. To lahko povzroči nepravilno delovanje.



#### Opomba: Uporabite isti Wi-Fi

S pametnim telefonom se povežite v omrežje, s katerim želite povezati izdelek.

#### 7.5 Omogočanje daljinskega upravljanja



1. Preverite, ali je usmerjevalnik vklopljen in povezan z internetom.
2. Naložite perilo in zaprite vrata.
3. Pritisnite gumb »«, vrata se zaklenejo.
4. Zaženite cikel z aplikacijo, nadzorna plošča bo onemogočena, razen gumba za vklop in »Zagon/Pavza«.
5. Daljinsko upravljanje lahko aktivirate tudi s pritiskom gumba »«, ki traja celoten cikel delovanja.
6. Ko je cikel končan, se vrata odklenejo in daljinsko upravljanje se izklopi.
7. Po 2 minutah se aparat izklopi.



#### Opomba: Potek veljavnosti daljinskega upravljanja

Ko je daljinsko upravljanje aktivirano, če končni uporabnik ne zažene nobenega cikla iz aplikacije v 10 minutah, bo aparat prešel v omrežni način pripravljenosti in obdržal daljinsko upravljanje do 24 ur, nato pa se bo izklopil.


#### 7.6 Onemogočitev daljinskega upravljanja

1. Za izhod iz daljinskega upravljanja med ciklom pritisnite gumb »« na nadzorni plošči. Aparat bo nadaljeval s ciklom in prešel v način samo za branje.
2. Če želite nadaljevati z daljinskim upravljanjem, ponovno pritisnite gumb »«.
3. Aparat upravljajte z aplikacijo.

#### 7.7 Konec cikla z vklopljenim daljinskim upravljanjem

1. Na koncu cikla se vrata odklenejo in daljinsko upravljanje se izklopi.
2. Po 2 minutah se aparat samodejno izklopi.

### 7.8 Izbris podatkov o konfiguraciji

1. Dolgo pritisnite gumb »« za 5 sekund, da se na nadzorni plošči prikaže »Ali želite ponastaviti poverilnice za Wi-Fi?«.
2. Pritisnite »Da« za potrditev.
3. Podatki o konfiguraciji so izbrisani.



#### **Opomba: Preklic/ponastavitev poverilnic omrežja**

Ta postopek upoštevajte le, če nameravate prodati svoj pralni stroj.



## Okolju prijazna uporaba

- ▶ Da bi dosegli najboljšo porabo energije, vode, detergenta in časa, uporabite priporočeno največjo velikost količine pranja.
- ▶ Ne preobremenjujte (prostor za širino roke nad perilom).
- ▶ Za rahlo umazano perilo izberite program Hitro 15'.
- ▶ Nanesite natančne odmerke posameznih pralnih sredstev.
- ▶ Izberite najnižjo ustrezno temperaturo pranja; sodobni detergenti učinkovito čistijo pod 60 °C.
- ▶ Privzete nastavitve povišajte samo v primeru močnih madežev.

### Splošne informacije:

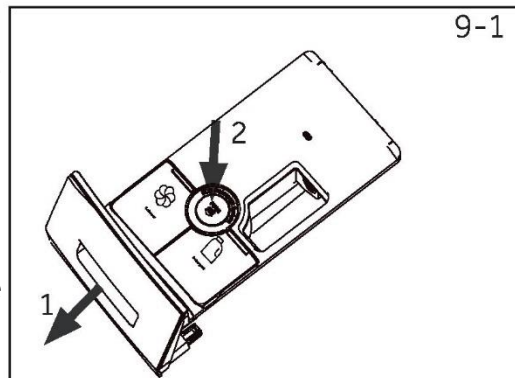
- ▶ Program »Eco 40-60« lahko v istem ciklu očisti običajno umazano bombažno perilo, ki je opredeljeno kot pralno pri 40 °C ali 60 °C; ta program se uporablja za ocenjevanje skladnosti z zakonodajo EU o okoljsko primerni zasnovi.
- ▶ Najučinkovitejši programi z vidika porabe energije so običajno tisti, ki delujejo pri nižjih temperaturah in trajajo dlje.
- ▶ Hitrost ožemanja vpliva na hrup in vsebnost preostale vlage: višja kot je hitrost ožemanja v fazi ožemanja, višji je hrup in nižja je vsebnost preostale vlage.



### 9.1 Čiščenje predala za detergent

Vedno bodite pozorni, da ni ostankov detergenta. Predal redno čistite (slika 9-1):

1. Izvlecite predal, dokler se ne ustavi.
2. Pritisnite gumb za sprostitev in odstranite predal.
3. Notranjost umivalnika obrišite z brisačo.
4. Predal sperite z vodo, dokler ni čist, in ga vstavite nazaj v aparat.



### 9.2 Čiščenje stroja

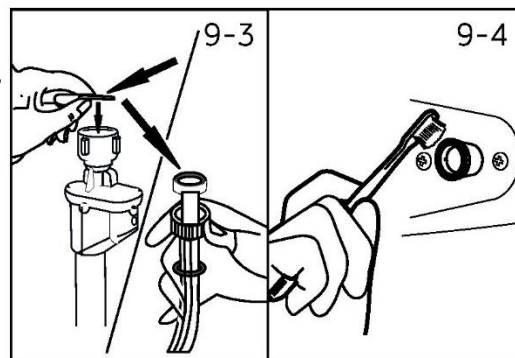
- ▶ Med čiščenjem in vzdrževanjem izklopite stroj.
- ▶ Za čiščenje ohišja stroja (slika 9-2) in gumijastih sestavnih delov uporabite mehko krpo s tekočim milom.
- ▶ Ne uporabljajte organskih kemikalij ali jedkih topil.



### 9.3 Ventil za dovod vode in filter za dovodni ventil

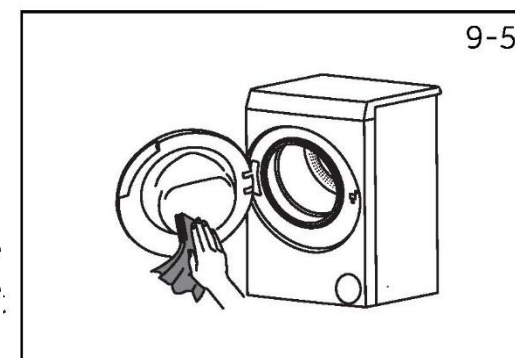
Da preprečite zamašitev dovoda vode s trdnimi snovmi, kot je apno, redno čistite filter dovodnega ventila.

- ▶ Odklopite napajalni kabel in izklopite dovod vode.
- ▶ Odvijte cev za dovod vode na zadnji strani aparata in na pipi (slika 9-3) aparata in na pipi.
- ▶ Filtre sperite z vodo in krtačo (slika 9-4).
- ▶ Vstavite filter in namestite dovodno cev.
- ▶ Vključite pipo, da preverite, ali pušča.



### 9.4 Čiščenje bobna

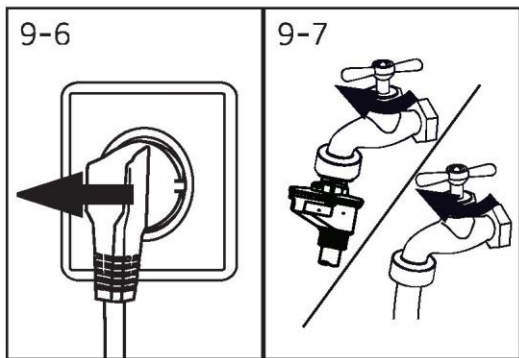
- ▶ Odstranite pomotoma oprane predmete, zlasti kovinske dele, kot so zatiči, kovanci itd., iz bobna (slika 9-5) in utora tesnila vrat (gumijasti obroč), saj povzročajo rjavenje in poškodbe.
- ▶ Za odstranjevanje madežev rje uporabite nekloridno čistilo. Upoštevajte opozorilne napotke proizvajalca čistilnega sredstva.



- ▶ Za čiščenje ne uporabljajte trdih predmetov ali jeklene volne.
- ▶ Po končanem postopku odprite vrata, z brisačo očistite madeže in peno okoli tesnila ter poskrbite, da bo notranja in zunanja stran tesnila čista.

## **i** Opomba: Higiena

Za redno vzdrževanje priporočamo, da program »Samodejno čiščenje« zaženete v 100 ciklih, da se izognete morebitnim korozivnim ostankom. Dodajte majhno količino detergenta v predal za detergent (2) ali uporabite posebno čistilo za stroj.

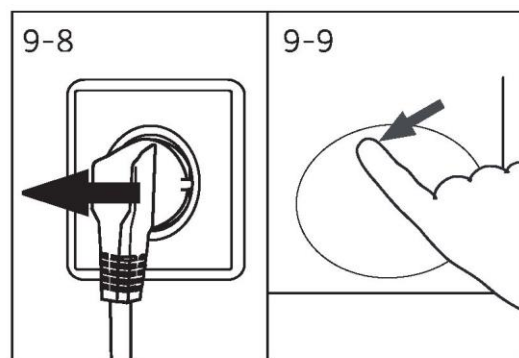


## 9.5 Dolga obdobja neuporabe

Če je aparat dlje časa nedejaven:

1. Izvlecite električni vtič (slika 9-6).
2. Izklopite dovod vode (slika 9-7).
3. Odprite vrata, da preprečite nastanek vlage in neprijetnih vonjav. Pustite vrata odprta, ko aparat ni v uporabi.

Pred naslednjo uporabo skrbno preverite napajalni kabel, dovod vode in odtočno cev. Prepričajte se, da je vse pravilno nameščeno in brez puščanja.



## 9.6 Filter črpalke

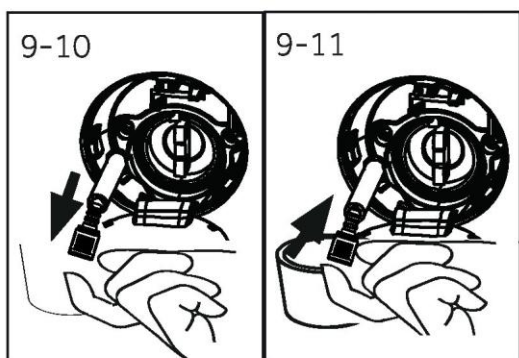
Filter očistite enkrat mesečno in preverite filter črpalke, da preverite, ali aparat na primer:

- ▶ Ne odvaja vode.
- ▶ Ne ožema.
- ▶ Med delovanjem oddaja nenavaden hrup.

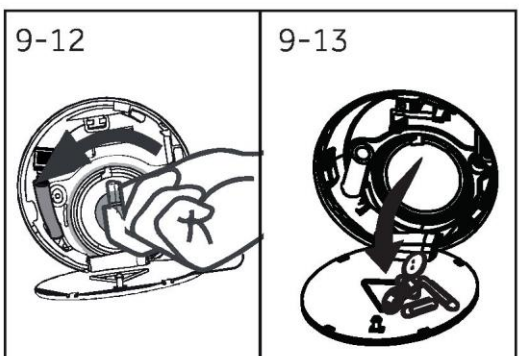


## OPOZORILO!

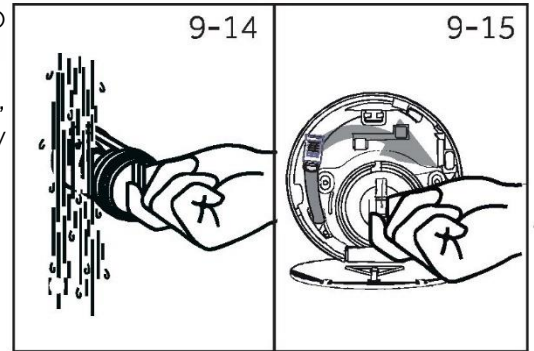
Tveganje opeklin! Voda v filtru črpalke je lahko zelo vroča! Pred vsakim dejanjem se prepričajte, da se je voda ohladila.



1. Izklopite in odklopite stroj (slika 9-8).
2. Potisnite in odprite servisno loputo (slika 9-9).
3. Zagotovite ravno posodo za zajemanje preostale vode. (Slika 9-10) Lahko pride do večjih količin!
4. Izvlecite odtočno cev in držite njen konec nad posodo (slika 9-10).
5. Vzemite tesnilni čep iz odtočne cevi (slika 9-10).
6. Po končanem odvajanju zaprite odtočno cev (slika 9-11) in jo potisnite nazaj v stroj.
7. Odvijte in odstranite filter črpalke v nasprotni smeri urinega kazalca (slika 9-12).
8. Odstranite onesnaževalce in umazanijo (slika 9-13).



9. Previdno očistite filter črpalke, npr. s tekočo vodo (slika 9-14).
10. Po čiščenju ponovno namestite ročaj in ga privijte, dokler se ne premakne. V tem času je ročaj v navpičnem stanju (slika 9-15).
11. Zaprite servisno loputo.

**POZOR!**

- ▶ Tesnilo filtra črpalke mora biti čisto in nepoškodovano. Če pokrov ni popolnoma zategnjen, lahko pride do uhajanja vode.
- ▶ Filter mora biti nameščen, sicer lahko pride do puščanja.

Številne nastale težave lahko rešite sami brez posebnega strokovnega znanja. V primeru težave preverite vse prikazane možnosti in sledite spodnjim navodilom, preden se obrnete na servisno službo. Glejte **SERVISNI CENTER**.



## OPOZORILO!

- ▶ Pred vzdrževanjem izklopite aparat in izključite omrežni vtič iz omrežne vtičnice.
- ▶ Električno opremo smejo servisirati samo usposobljeni električni strokovnjaki, saj lahko nepravilna popravila povzročijo precejšnjo škodo.
- ▶ Poškodovan električni kabel mora zamenjati proizvajalec, serviser ali podobno kvalificirana oseba, da preprečite obstoječe nevarnosti..
- ▶ Zaradi varnosti končnega uporabnika samopopravila ali nestrokovna popravila niso priporočljiva. Obrnite se na servisno službo.

### 10.1 Odpravljanje težav s prikazano kodo na zaslону

Težava	Vzrok	Rešitev
CLR FLTR	<ul style="list-style-type: none"> <li>• Napaka pri odvajanju, voda se v 6 minutah ne izprazni v celoti.</li> </ul>	<ul style="list-style-type: none"> <li>• Očistite filter črpalke.</li> <li>• Preverite namestitev odtočne cevi.</li> </ul>
E2	<ul style="list-style-type: none"> <li>• Napaka pri zaklepanju.</li> </ul>	<ul style="list-style-type: none"> <li>• Pravilno zaprite vrata.</li> </ul>
E4	<ul style="list-style-type: none"> <li>• Nivo vode ni dosežen po 12 minutah.</li> </ul>	<ul style="list-style-type: none"> <li>• Prepričajte se, da je pipa popolnoma odprta in da je vodni tlak normalen.</li> </ul>
	<ul style="list-style-type: none"> <li>• Odtočna cev je samosifonska.</li> </ul>	<ul style="list-style-type: none"> <li>• Preverite namestitev odtočne cevi.</li> </ul>
E8	<ul style="list-style-type: none"> <li>• Napaka nivoja zaščite pred vodo.</li> </ul>	<ul style="list-style-type: none"> <li>• Obrnite se na servisno službo.</li> </ul>
E5	<ul style="list-style-type: none"> <li>• Napaka pri odvajanju. Voda se v nastavljenem času ne izčrpa v celoti. (Osvežitev program)</li> </ul>	<ul style="list-style-type: none"> <li>• Očistite filter črpalke.</li> <li>• Preverite namestitev odtočne cevi.</li> </ul>
F3	<ul style="list-style-type: none"> <li>• Napaka temperaturnega senzorja.</li> </ul>	<ul style="list-style-type: none"> <li>• Obrnite se na servisno službo.</li> </ul>
F4	<ul style="list-style-type: none"> <li>• Napaka pri segrevanju.</li> </ul>	<ul style="list-style-type: none"> <li>• Obrnite se na servisno službo.</li> </ul>
F7	<ul style="list-style-type: none"> <li>• Napaka motorja.</li> </ul>	<ul style="list-style-type: none"> <li>• Obrnite se na servisno službo.</li> </ul>
FA	<ul style="list-style-type: none"> <li>• Napaka senzorja nivoja vode.</li> </ul>	<ul style="list-style-type: none"> <li>• Obrnite se na servisno službo.</li> </ul>
FH	<ul style="list-style-type: none"> <li>• Modula interneta stvari (IoT) ni mogoče konfigurirati.</li> </ul>	<ul style="list-style-type: none"> <li>• Obrnite se na servisno službo.</li> </ul>
FC0/FC1	<ul style="list-style-type: none"> <li>• Nenormalna napaka v komunikaciji.</li> </ul>	<ul style="list-style-type: none"> <li>• Obrnite se na servisno službo.</li> </ul>
Fb	<ul style="list-style-type: none"> <li>• Voda se je nenormalno izlila.</li> </ul>	<ul style="list-style-type: none"> <li>• Odprite odtočno črpalko, da se izprazni. Izklopite stroj. Obrnite se na servisno službo.</li> </ul>

## 10.2 Odpravljanje težav brez prikazane kode na zaslonu

Težava	Vzrok	Rešitev
Pralni stroj ne deluje.	<ul style="list-style-type: none"> <li>• Program se še ni začel.</li> <li>• Vrata niso pravilno zaprta.</li> <li>• Stroj ni bil vklopljen.</li> <li>• Izpad električne energije.</li> <li>• Otroška ključavnica je aktivirana.</li> </ul>	<ul style="list-style-type: none"> <li>• Preverite program in ga zaženite.</li> <li>• Pravilno zaprite vrata.</li> <li>• Vključite stroj.</li> <li>• Preverite napajanje.</li> <li>• Izklopite otroško ključavnico.</li> </ul>
Pralni stroj se ne napolni z vodo.	<ul style="list-style-type: none"> <li>• Ni vode.</li> <li>• Dovodna cev je prepognjena.</li> <li>• Filter dovodne cevi je blokiran.</li> <li>• Vodni tlak je manjši od 0,03 MPa.</li> <li>• Vrata niso pravilno zaprta.</li> <li>• Okvara oskrbe z vodo.</li> </ul>	<ul style="list-style-type: none"> <li>• Preverite pipo za vodo.</li> <li>• Preverite dovodno cev.</li> <li>• Odblokirajte filter dovodne cevi.</li> <li>• Preverite vodni tlak.</li> <li>• Pravilno zaprite vrata.</li> <li>• Poskrbite za oskrbo z vodo.</li> </ul>
Stroj med polnjenjem odteka.	<ul style="list-style-type: none"> <li>• Višina odtočne cevi je pod 80 cm.</li> <li>• Konec odtočne cevi lahko doseže vodo.</li> </ul>	<ul style="list-style-type: none"> <li>• Prepričajte se, da je odtočna cev pravilno nameščena.</li> <li>• Prepričajte se, da odtočna cev ni v vodi.</li> </ul>
Okvara pri odvajanju.	<ul style="list-style-type: none"> <li>• Odtočna cev je blokirana.</li> <li>• Filter črpalke je blokiran.</li> <li>• Konec odtočne cevi je višji od 100 cm nad nivojem tal.</li> </ul>	<ul style="list-style-type: none"> <li>• Odblokirajte odtočno cev.</li> <li>• Očistite filter črpalke.</li> <li>• Prepričajte se, da je odtočna cev pravilno nameščena.</li> </ul>
Močne vibracije med ožemanjem.	<ul style="list-style-type: none"> <li>• Nekateri transportni vijaki niso bili odstranjeni.</li> <li>• Aparat nima trdnega položaja.</li> <li>• Obremenitev stroja s količino perila ni pravilna.</li> </ul>	<ul style="list-style-type: none"> <li>• Odstranite vse transportne vijake.</li> <li>• Zagotovite trdno podlago in zanesljiv položaj.</li> <li>• Preverite težo in ravnotežje količine perila.</li> </ul>
Delovanje se ustavi pred zaključkom cikla pranja.	<ul style="list-style-type: none"> <li>• Izpad vode ali elektrike.</li> </ul>	<ul style="list-style-type: none"> <li>• Preverite napajanje in oskrbo z vodo.</li> </ul>
Delovanje se za nekaj časa ustavi.	<ul style="list-style-type: none"> <li>• Aparat prikazuje kodo napake.</li> <li>• Težava zaradi vzorca količine perila.</li> <li>• Program izvaja cikel namakanja.</li> </ul>	<ul style="list-style-type: none"> <li>• Preverite prikazane kode na zaslonu.</li> <li>• Zmanjšajte ali prilagodite količino perila.</li> <li>• Prekličite program in ga znova zaženite.</li> </ul>
V bobnu in/ali predalu za detergent plava prekomerna pena.	<ul style="list-style-type: none"> <li>• Detergent ni primeren.</li> <li>• Prekomerna uporaba detergenta.</li> </ul>	<ul style="list-style-type: none"> <li>• Preverite priporočila za detergent.</li> <li>• Zmanjšajte količino detergenta.</li> </ul>
Samodejna nastavitve časa pranja.	<ul style="list-style-type: none"> <li>• Trajanje programa pranja bo prilagojeno.</li> </ul>	<ul style="list-style-type: none"> <li>• To je normalno in ne vpliva na funkcionalnost.</li> </ul>

Težava	Vzrok	Rešitev
Ožemanje ni uspelo.	<ul style="list-style-type: none"> <li>• Neuravnoteženost perila.</li> </ul>	<ul style="list-style-type: none"> <li>• Preverite količino perila v stroju ter ponovno zaženite program ožemanja.</li> </ul>
Nezadovoljiv rezultat pranja.	<ul style="list-style-type: none"> <li>• Stopnja onesnaženosti se ne ujema z izbranim programom</li> <li>• Količina detergenta ni bila zadostna.</li> <li>• Največja količina je bila presežena.</li> <li>• Perilo je bilo v bobnu neenakomerno porazdeljeno.</li> </ul>	<ul style="list-style-type: none"> <li>• Izberite drug program.</li> <li>• Izberite detergent glede na stopnjo onesnaženosti in v skladu s specifikacijami proizvajalca.</li> <li>• Zmanjšajte količino.</li> <li>• Odvijte perilo.</li> </ul>
Na perilu so ostanki pralnega praška.	<ul style="list-style-type: none"> <li>• Netopni delci detergenta lahko na perilu ostanejo kot bele lise.</li> </ul>	<ul style="list-style-type: none"> <li>• Opravite dodatno izpiranje.</li> <li>• Poskusite skrajšati ostanke s suhega perila.</li> <li>• Izberite drug detergent.</li> </ul>
Perilo ima sive lise.	<ul style="list-style-type: none"> <li>• Povzročajo ga maščobe, kot so maščobe, kreme ali mazila.</li> </ul>	<ul style="list-style-type: none"> <li>• Perilo predhodno obdelajte s posebnim čistilom.</li> </ul>

## Opomba: Nastajanje pene

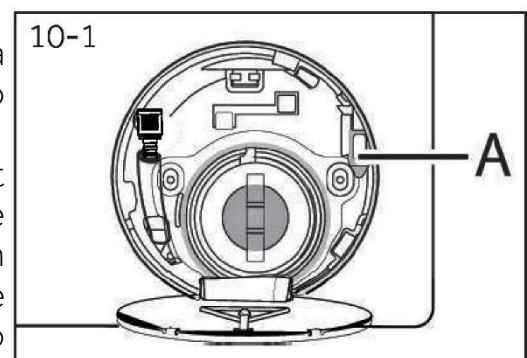
Če je med ciklom ožemanja zaznana prevelika količina pene, se motor ustavi in odtočna črpalka se aktivira za 90 sekund. Če se pena ne odstrani v do 3 poskusih, se program konča brez ožemanja.

Če se sporočila o napakah ponovno pojavijo tudi po sprejetih ukrepih, izklopite aparat, odklopite napajanje in se obrnite na servisni center.

### 10.3 V primeru izpada električne energije

Trenutni program in njegova nastavitve bosta shranjena. Po ponovni vzpostavitvi napajanja se bo delovanje nadaljevalo.

Če pride do izpada električne energije, se odpiranje vrat delujočega programa pranja mehansko blokira. Če želite odstraniti morebitno perilo, nivo vode ne sme biti viden v stekleni odprtini vrat. – Nevarnost opeklin! Nivo vode je treba znižati, kot je opisano v »Filter črpalke«. Šele nato povlecite ročico (A) pod servisno loputo (slika 10-1), dokler se vrata ne odklenejo z nežnim klikom. Nato popravite vse dele.



Ko je pralni stroj v varnem stanju (nivo vode je pod oknom na določeni razdalji, temperatura voda je pod 55 °C, notranja cev se ni obrnila), lahko odklenete vrata delujočega stroja.

### 11.1 Priprava

- ▶ Aparat vzemite iz embalaže.
- ▶ Odstranite ves embalažni material, vključno z zaščitno folijo na ohišju, polistirenski podlagi, in ga hranite izven dosega otrok. Med odpiranjem embalaže so na plastični vrečki in odprtini vidne kapljice vode. Ta običajen pojav je posledica preizkusov vode v tovarni.

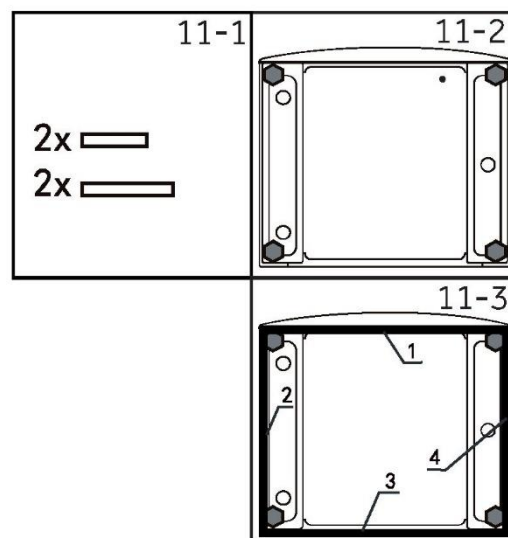


### Opomba: Odstranjevanje embalaže

Vse embalažne materiale hranite izven dosega otrok in jih zavržite na okolju prijazen način.

### 11.2 \* PO IZBIRI: Namestite blazinice za zmanjšanje hrupa

1. Pri odpiranju skrčljive embalaže boste našli štiri blazinice za zmanjšanje hrupa. Uporabljajo se za zmanjšanje hrupa (slika 11-1).
2. Pralni stroj položite na stran, pri čemer je odprtina obrnjena navzgor, spodnja stran pa proti upravljavcu (slika 11-2).
3. Odstranite blazinice za zmanjšanje hrupa in odstranite dvostransko lepilno zaščitno folijo; prilepite okoli dna; blazinice za zmanjšanje hrupa namestite pod ohišjem pralnega stroja, kot je prikazano na sliki 3 (dve daljši blazinici v položaju 1 in 3, dve krajši blazinici v položaju 2 in 4). Na koncu ponovno postavite stroj pokonci (slika 11-3).



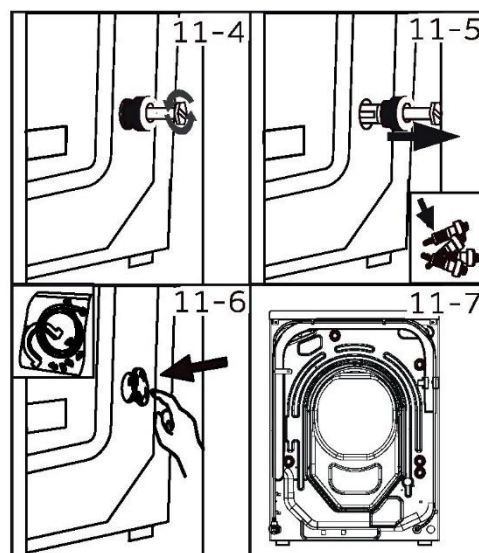
Topla konica:

Blazinica za zmanjšanje hrupa ni obvezna, lahko pa pripomore k zmanjšanju hrupa. Glede na vaše potrebe jo lahko sestavite ali ne.

### 11.3 Odstranjevanje transportnih vijakov

Transportni vijaki so zasnovani za vpenjanje sestavnih delov proti vibracijam znotraj aparata med prevozom, da se preprečijo notranje poškodbe.

1. Odstranite vse 4 vijake na zadnji strani in odstranite plastične distančnike (slika 11-4) (slika 11-5).
2. Leve odprtine napolnite z zaključnimi čepi (slika 11-6) (slika 11-7).



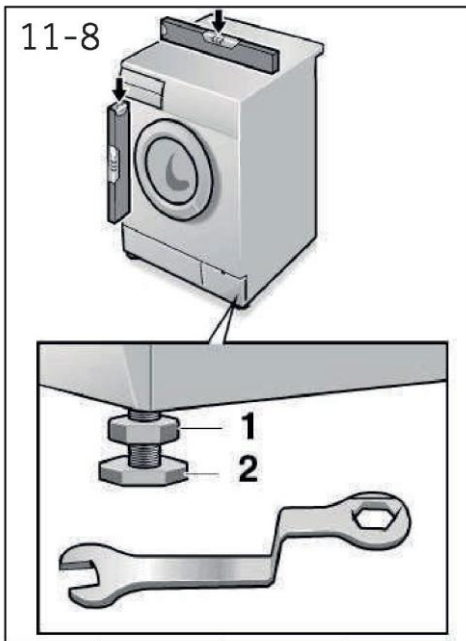


## Opomba: Hranite na varnem mestu

Vse dele transportne zaščite hranite na varnem mestu za kasnejšo uporabo. Vsakič, ko je treba aparat premakniti, najprej ponovno namestite zaščitne dele.

### 11.4 Premikanje aparata

Če je treba stroj premakniti na oddaljeno mesto, pred namestitvijo zamenjajte odstranjene transportne vijake, da preprečite poškodbe: Montaža poteka v obratnem vrstnem redu.



### 11.5 Poravnava aparata

Prilagodite vse noge (slika 11-8), da dosežete popoln položaj. To bo zmanjšalo vibracije in s tem hrup med uporabo. Prav tako bo zmanjšalo obrabo. Priporočamo, da za nastavitev uporabite vodno tehtnico (libelo). Tla morajo biti čim bolj stabilna in ravna.

1. Zaklepno matico (1) zrahljajte s ključem.
2. Prilagodite višino z obračanjem noge (2).
3. Zategnite zaklep (1) ob ohišje.



### 11.6 Priključek za odtok vode

Pravilno pritrдите odtočno cev na cevovod. Cev mora v eni točki doseči višino med 80 in 100 cm nad spodnjo linijo aparata! Če je mogoče, naj bo odtočna cev vedno pritrjena na sponko na hrbtni strani aparata.



#### OPOZORILO!

- ▶ Za priključitev uporabljajte samo priloženo cev.
- ▶ Nikoli ne uporabljajte starih kompletov cevi!
- ▶ Priključite samo na dovod hladne vode.
- ▶ Pred priključitvijo preverite, ali je voda čista in bistra.

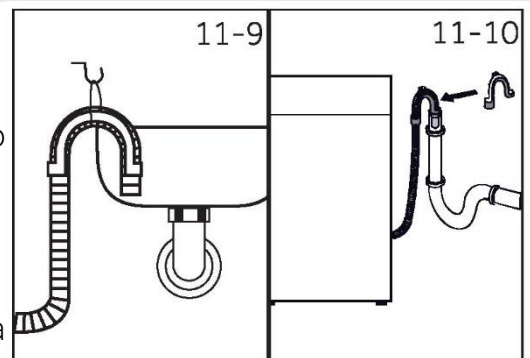
Možne so naslednje povezave:

#### 11.6.1 Odtočna cev z umivalnikom

- ▶ Odtočno cev z U-podporo obesite čez rob umivalnika ustrezne velikosti (slika 11-9).
- ▶ U-podporo ustrezno zaščitite pred zdrsom.

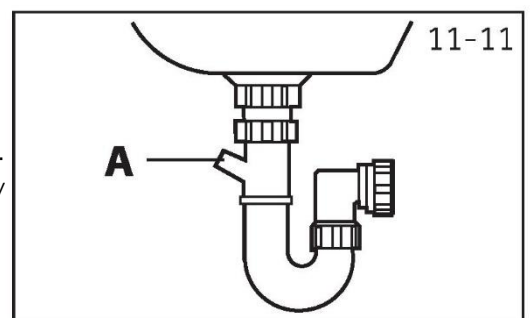
#### 11.6.2 Odtočna cev s priključkom za odvod vode

- ▶ Notranji premer stoječe cevi z odprtino za odzračevanje mora biti najmanj 40 mm.
- ▶ Odtočno cev za 80–100 mm postavite v cev za odpadno vodo.
- ▶ Pritrdite U-podporo in jo ustrezno zatesnite (slika 11-10).



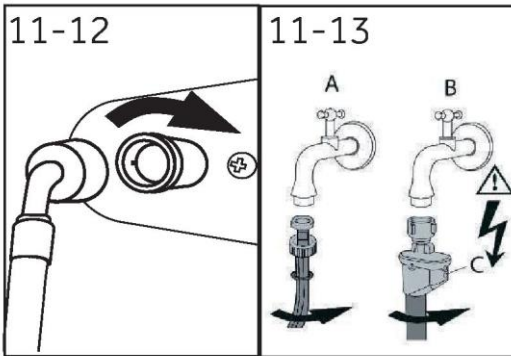
#### 11.6.3 Odtočna cev s priključkom umivalnika

- ▶ Stičišče mora ležati nad sifonom.
- ▶ Priključna spojka je običajno zaprta z blazinico (A). To je treba odstraniti, da preprečite motnje v delovanju (sl. 11-11).
- ▶ Odtočno cev pritrдите s sponko.



#### POZOR!

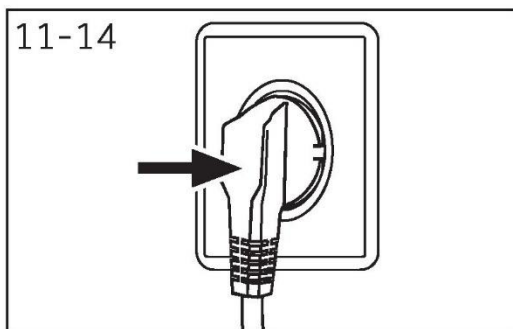
- ▶ Odtočna cev ne sme biti potopljena v vodo in mora biti varno pritrjena in ne sme puščati. Če je odtočna cev položena na tla ali če je cev na višini, manjši od 80 cm, bo pralni stroj med polnjenjem neprestano odvajal vodo (samosifoniranje).
- ▶ Odtočne cevi se ne sme podaljšati. Po potrebi se obrnite na servisno službo.



## 11.7 Prikluček za svežo vodo

Prepričajte se, da so tesnila vstavljena.

1. Priključite cev za dovod vode z nagnjenim koncem na aparat (slika 11-12). Ročno zategnite vijaki spoj.
2. Drugi konec priključite na vodovodno pipo s 3/4" navojem (slika 11-13).



## 11.8 Električni priključek

Pred vsako povezavo preverite, ali:

- ▶ so napajalnik, vtičnica in varovalka ustrezni glede na tipsko ploščico.
- ▶ je vtičnica ozemljena in se ne uporablja razdelilnik ali podaljšek.
- ▶ sta vtič in vtičnica strogo skladna.
- ▶ **Samo za Združeno kraljestvo:** Vtič Združenega kraljestva ustreza standardu BS1363A.

Vtaknite vtič v vtičnico (sl. 11-14).

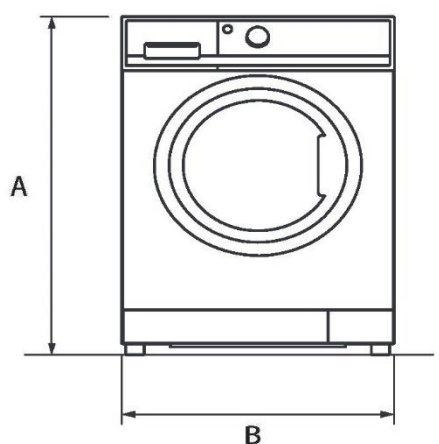


## OPOZORILO!

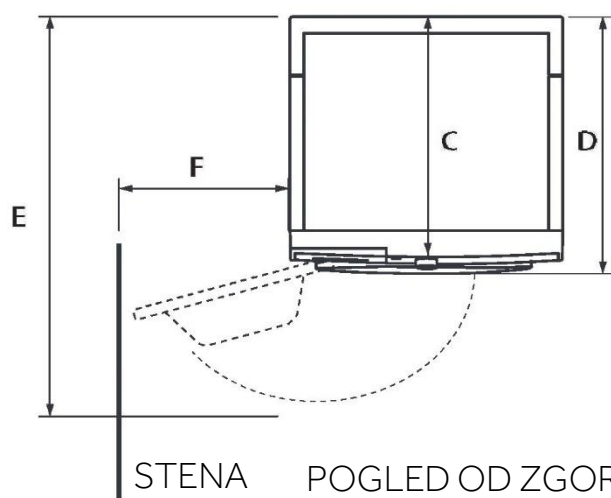
- ▶ Vedno se prepričajte, da so vsi priključki (napajanje, odtočna cev in cev za svežo vodo) čvrsti, suhi in da ne puščajo!
- ▶ Pazite, da se ti deli nikoli ne zmečkajo, prepognejo ali zvijejo.
- ▶ Če je električni kabel poškodovan, ga mora zamenjati serviser (glejte garancijski list), da preprečite obstoječe nevarnosti..

## 12.1 Dodatni tehnični podatki

	HW100-BD14397U1
Napetost v V	220–240 V~/50 Hz
Tok v A	10
Največja moč v W	2000
Vodni tlak v MPa	$0,03 \leq P \leq 1$
Neto teža v kg.	75



POGLED OD SPREDAJ



STENA POGLED OD ZGORAJ

## DIMENZIJE IZDELKA

	HW100-BD14397U1
A Skupna višina izdelka v mm	850
B Skupna širina izdelka v mm	595
C Skupna globina izdelka (do glavne nadzorne plošče) v mm	572
D Skupna globina izdelka v mm	611
E Globina odpiranja vrat v mm	1101
F Najmanjši odmik vrat od sosednje stene v mm	300

Opomba: Natančna višina vašega pralnega stroja je odvisna od tega, kako daleč so noge raztegnjene od podnožja stroja. Prostor, v katerega nameščate pralni stroj, mora biti vsaj 40 mm širši in 20 mm globlji od njegovih dimenzij.

12.2 Standardi in direktive **CE**

Ta izdelek izpolnjuje zahteve vseh veljavnih direktiv ES skupaj z ustreznimi usklajenimi standardi, ki določajo oznako CE.

Priporočamo naš servisni center Haier in uporabo originalnih rezervnih delov, najmanjše obdobje, v katerem so na voljo rezervni deli za gospodinjski pralni stroj, pa je 10 let.

Če imate težave z aparatom, najprej preverite razdelek Odpravljanje težav.

Če tam ne najdete rešitve, se obrnite na:

- ▶ lokalnega trgovca.
- ▶ območje storitev in podpore (Service & Support) na naslovu [www.haier-europe.com](http://www.haier-europe.com), kjer lahko najdete telefonske številke in pogosto zastavljena vprašanja ter kjer lahko aktivirate zahtevek za servisiranje.

Za določene informacije o izdelku se prijavite na uradno spletno mesto Haier in poiščite model, ki ga uporabljate, kliknite izdelek, da se premaknete na stran s podrobnostmi, in nato kliknite "»dokumenti«, da najdete uporabniški priročnik za prenos. Informacije o izdelku najdete tudi na tej strani.

Če se želite obrniti na našo službo, se prepričajte, da imate na voljo naslednje podatke. Informacije so na voljo na tipski ploščici.

Model \_\_\_\_\_ Serijska št. \_\_\_\_\_

V primeru garancije preverite tudi garancijski list, ki je priložen izdelku.

Za splošna poslovna povpraševanja poiščite naše naslove v Evropi spodaj:

## Naslovi podjetja Haier v Evropi

Država *	Poštni naslov	Država *	Poštni naslov
Italija	Haier Europe Trading SRL Via De Cristoforis, 12 21100 Varese ITALY	Francija	Haier France SAS 3-5 rue des Graviers 92200 Neuilly sur Seine FRANCE
Španija Portugalska	Haier Iberia SL Pg. Garcia Faria, 49-51 08019 Barcelona SPAIN	Belgija-FR Belgija-NL Nizozemska Luksemburg	Haier Benelux SA Anderlecht Route de Lennik 451 BELGIUM
Nemčija Avstrija	Haier Deutschland GmbH Hewlett-Packard-Str. 4 D-61352 Bad Homburg GERMANY	Poljska Madžarska Grčija Romunija Rusija	Haier Poland Sp.zo.o.AI. Jerozolimskie 181B 02- 222 Warszawa POLAND
Združeno kraljestvo	Haier Appliances UK Co.Ltd. One Crown Square Church Street East Woking, Surrey, GU21 6HR UK	Češka in Slovaška	Haier Europe CR s.r.o. Sokolovská 651/136a, 186 00 Praha 8, Czech Republic

\*Za dodatne informacije obiščite [www.haier-europe.com](http://www.haier-europe.com).

Informacije o modelu so na voljo v zbirki podatkov o izdelkih na naslovu <https://eprel.ec.europa.eu/> tako, da poiščete identifikator modela, naveden v polju Model na nalepki izdelka, ki je pritrjena na izdelek: povezava do modela v zbirki podatkov o izdelkih je v nadaljevanju na voljo za vsak identifikator modela:

HW100-BD14397U1



**Haier**

0020509288CF

V1