

Uporabniški
priročnik
Pralni stroj

HW90-B14367TU1
HW90-B14367GTU1

SL

Haier

Zahvaljujemo se vam za nakup izdelka Haier.

Pred uporabo tega aparata natančno preberite ta navodila. Navodila vsebujejo pomembne informacije, ki vam bodo pomagale kar najbolje izkoristiti aparat ter zagotoviti varno in pravilno namestitev, uporabo in vzdrževanje.

Ta priročnik hranite na priročnem mestu, tako da ga lahko vedno upoštevate za varno in pravilno uporabo aparata.

Če aparat prodate, ga podarite ali pustite, ko se preselite, obvezno predajte tudi ta priročnik, da se bo novi lastnik lahko seznanil z aparatom in varnostnimi opozorili.

**Legenda**

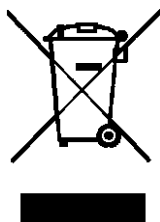
Opozorilo – Pomembne varnostne informacije



Splošne informacije in nasveti



Okoljske informacije

**Odstranjevanje**

Pomagajte varovati okolje in zdravje ljudi. Embalažo dajte v ustrezne zabojnike, da jo reciklirate. Pomagajte reciklirati odpadne električne in elektronske naprave. Aparatov, označenih s tem simbolom, ne odstranite skupaj z gospodinjskimi odpadki. Izdelek vrnite v lokalni obrat za recikliranje ali se obrnite na občinski urad.

**OPOZORILO!****Nevarnost poškodb ali zadržitev!**

Napravo odklopite iz električnega omrežja. Odrežite omrežni kabel in ga zavržite. Odstranite zapah vrat, da preprečite zapiranje otrok in hišnih ljubljencev v aparat.

1- Varnostne informacije	4
2- Opis izdelka.....	7
3- Nadzorna plošča	8
4- Programi.....	12
5- Poraba.....	13
6- Vsakodnevna uporaba.....	14
7- Aplikacija hOn.....	19
8- Okolju prijazno pranje	22
9- Nega in čiščenje	23
10- Odpravljanje napak.....	26
11- Namestitev	29
12- Tehnični podatki	33
13- Servisni center	34

Pred prvim vklopom aparata preberite naslednje varnostne nasvete!



OPOZORILO!

Pred prvo uporabo

- ▶ Prepričajte se, da ni poškodb pri prevozu.
- ▶ Prepričajte se, da so odstranjeni vsi transportni vijaki.
- ▶ Odstranite vso embalažo in jo hranite izven dosega otrok.
- ▶ Z aparatom naj vedno ravnata vsaj dve osebi, ker je težek.

Vsakodnevna uporaba

- ▶ Ta aparat lahko uporabljajo otroci, starejši od 8 let, ter osebe z zmanjšanimi fizičnimi, senzoričnimi ali umskimi sposobnostmi ali s pomankljivimi izkušnjami in znanjem, vendar samo pod ustreznim nadzorom ali če imajo navodila za varno uporabo naprave in če razumejo morebitne nevarnosti.
- ▶ Otroci, mlajši od 3 let, naj se ne približujejo aparatu, razen če so pod stalnim nadzorom.
- ▶ Otroci naj se z aparatom ne igrajo.
- ▶ Ne dovolite otrokom ali hišnim ljubljencem, da se približajo aparatu, ko so vrata odprta.
- ▶ Pralna sredstva hranite izven dosega otrok.
- ▶ Zapnite zadrge, popravite ohlapne niti in poskrbite za majhne predmete, da preprečite zapletanje perila. Po potrebi uporabite ustrezno vrečko ali mrežo.
- ▶ Aparata se ne dotikajte in ga ne uporabljajte bosi ali z mokrimi ali vlažnimi rokami ali nogami.
- ▶ Aparata med delovanjem ali po njem ne prekrivajte ali zavijajte, da omogočite izhlapevanje vlage ali mokrote.
- ▶ Na aparat ne postavljajte težkih predmetov ali virov toplote ali vlage.
- ▶ Ne uporabljajte ali shranjujte vnetljivega detergenta ali kemičnega čistilnega sredstva v bližini aparata.
- ▶ Ne uporabljajte vnetljivih razpršil v bližini aparata.
- ▶ Oblačil, obdelanih s topili, ne perite v aparatu, ne da bi jih prej posušili na zraku.

**OPOZORILO!****Vsakodnevna uporaba**

- ▶ Ne odstranjujte ali vstavljajte vtiča v prisotnosti vnetljivega plina.
- ▶ Ne perite vroče penaste gume ali spužvastih materialov.
- ▶ Ne perite perila, ki je onesnaženo z moko.
- ▶ Med nobenim ciklom pranja ne odpirajte predala za detergent.
- ▶ Med pranjem se ne dotikajte vrat, saj se segrejejo.
- ▶ Ne odpirajte vrat, če je nivo vode viden nad lino.
- ▶ Vrat ne odpirajte na silo. Vrata so opremljena z napravo za samodejno zaklepanje in se bodo odprla kmalu po končanem postopku pranja.
- ▶ Aparat izklopite po vsakem programu pranja in pred vsakim rednim vzdrževanjem ter aparat izključite iz električnega napajanja, da prihranite električno energijo in varnost.
- ▶ Pri odklopu naprave držite vtič in ne kabla.

Vzdrževanje/čiščenje

- ▶ Prepričajte se, da so otroci pod nadzorom, če izvajajo čiščenje in vzdrževanje.
- ▶ Pred vsakim rednim vzdrževanjem aparat izključite iz električnega napajanja.
- ▶ Če aparata ne uporabljate, naj bo spodnji del odprtine čist ter odprite vrata in predal za detergent, da preprečite neprijetne vonjave.
- ▶ Aparata ne čistite z vodnim razpršilom ali paro.
- ▶ Poškodovan električni kabel mora zamenjati proizvajalec, serviser ali podobno kvalificirana oseba, da preprečite obstoječe nevarnosti.
- ▶ Aparata ne poskušajte popraviti sami. V primeru popravila se obrnite na našo službo za pomoč strankam.
Iz aparata odstranite vse tuje predmete, kot so kovinski predmeti, kemikalije, krhko blago, prižgane sveče, prižgane cigarete itd.

Namestitev

- ▶ Aparat je treba postaviti na dobro prezračevano mesto. Zagotovite lokacijo, ki omogoča popolno odpiranje vrat.
- ▶ Aparata nikoli ne nameščajte zunaj na vlažno mesto ali na območje, kjer lahko pušča voda, na primer pod umivalnik ali v njegovo bližino. V primeru puščanja vode prekinite napajanje in pustite, da se stroj posuši na naraven način.



OPOZORILO!

Namestitev

- ▶ Aparat namestite ali uporabljajte le na mestu, kjer je temperatura višja od 5 °C.
- ▶ Aparata ne postavljajte neposredno na preprogo ali v bližino stene ali pohištva.
- ▶ Aparata ne nameščajte na neposredno sončno svetlobo ali v bližino virov toplote (npr. peči, grelniki).
- ▶ Prepričajte se, da se podatki o elektriki na tipski ploščici ujemajo z napajanjem. V nasprotnem primeru se obrnite na električarja.
- ▶ Ne uporabljajte razdelilnikov in podaljškov.
- ▶ Prepričajte se, da se uporabljata samo dobavljeni električni kabel in komplet cevi.
- ▶ Pazite, da ne poškodujete električnega kabla in vtiča. Če se poškodujeta, najju zamenja električar.
- ▶ Za napajanje uporabite ločeno ozemljeno vtičnico, ki je po namestitvi zlahka dostopna. Aparat mora biti ozemljen.

Samo za Združeno kraljestvo: napajalni kabel aparata je opremljen s 3-kabelskim (ozemljitvenim) vtičem, ki ustreza standardni 3-kabelski (ozemljeni) vtičnici. Tretjega zatiča (ozemljitve) nikoli ne odrežite ali odstranite. Po namestitvi aparata mora biti vtič dostopen.

- ▶ Prepričajte se, da so cevni spoji in priključki čvrsti in da ne puščajo.

Predvidena uporaba

Ta aparat je namenjen samo za pranje perila v pralnem stroju. Vselej upoštevajte navodila na etiketi vsakega oblačila. Zasnovan je izključno za domačo uporabo v hiši. Ni namenjen komercialni ali industrijski uporabi.

Spremembe ali prilagoditve aparata niso dovoljene. Uporaba v nepredvidene namene lahko povzroči nevarnosti ter razveljavitev garancijskih in odškodninskih zahtevkov.

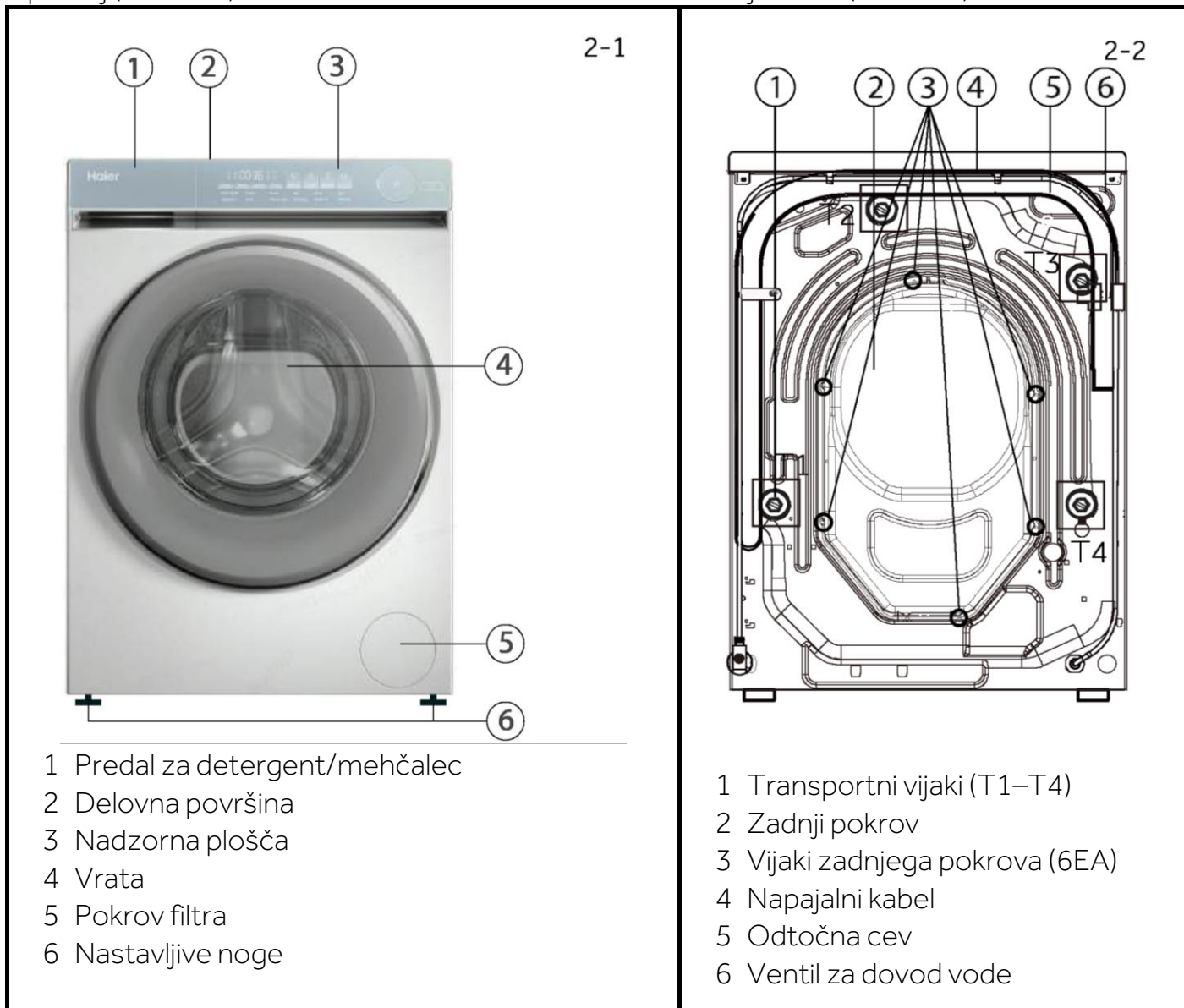
i Opomba:

Zaradi tehničnih sprememb in različnih modelov se lahko slike v naslednjih poglavjih razlikujejo od vašega modela.

2.1 Slika aparata.

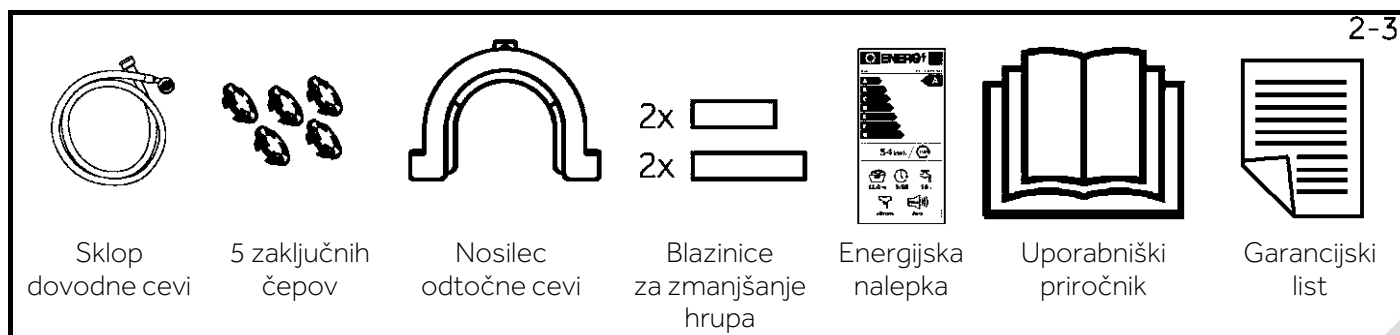
Spredaj (slika 2-1):

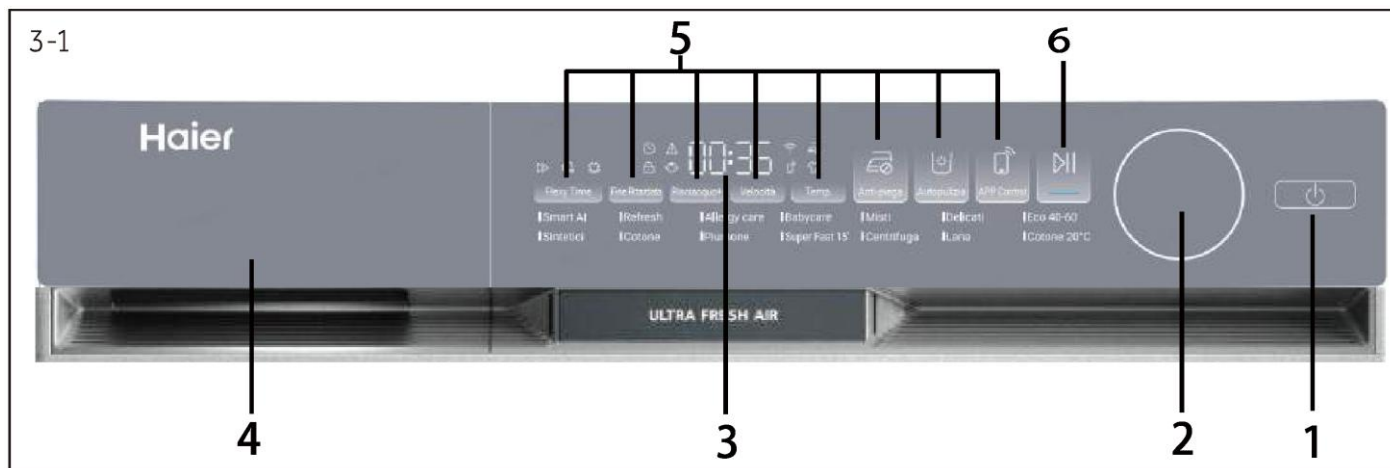
Zadnja stran (slika 2-2):



2.2 Dodatki

Preverite dodatke in literaturo v skladu s tem seznamom (slika 2-3):





- | | | |
|----------------------|--------------------------------|-----------------------|
| 1 Gumb za vklop | 3 Prikaz | 5 Funkcijski gumbi |
| 2 Izbirnik programov | 4 Predal za detergent/mehčalec | 6 Gumb »Zagon/Premor« |



Opomba: Zvočni signal

V naslednjih primerih se zvočni signal privzeto ne oglašča:

- ▶ ob pritisku na gumb
- ▶ ob obračanju izbirnika programov
- ▶ ob koncu programa

Po potrebi lahko vklopite zvočni signal; glejte VSAKODNEVNA UPORABA (glejte stran 18, 6.13).

3-2



3.1 Gumb za vklop

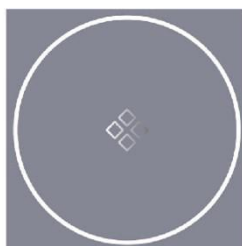
Nežno se dotaknite tega gumba (slika 3-2), da vklopite aparat. Zaslona zasveti, indikator gumba »Zagon/Pavza« utripa. Ponovno se ga dotaknite za približno 2 sekundi, da aparat izklopite. Če čez nekaj časa ne aktivirate nobenega elementa plošče ali programa, se bo stroj samodejno izklopil.



Opomba: Izklop

Brez povezave z omrežjem Wi-Fi se vklopljen aparat samodejno izklopi, če ga ne aktivirate v 2 minutah pred zagonom programa ali po koncu programa. Pri povezavi z omrežjem Wi-Fi je čakalni čas 24 ur.

3-3



3.2 Izbirnik programa

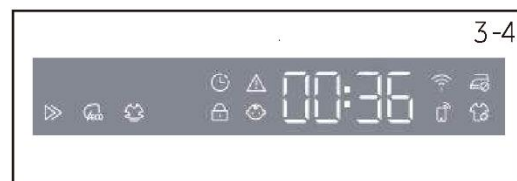
Z vrtenjem gumba (slika 3-3) lahko izberete enega od 14 programov, nakar zasvetijo ustrezne lučke LED in prikažejo se njegove privzete nastavitve.

Smart AI | Refresh | Allergy Care | Baby Care | Mix | Delicate | Eco 40-60
 Synthetics | Cotton | Duvet | Super Fast 15' | Spin | Wool | Cotton 20°C

3.3 Zaslón

Na zaslonu (slika 3-4) so prikazane naslednje informacije:

- ▶ Čas pranja
- ▶ Časovni zamik konca programa
- ▶ Kode napak in informacije o storitvah
- ▶ Simboli na zaslonu
- ▶ Hitrost, temperatura itd.



Simbol	Pomen
	Zakasnitev.
	Alarm.
	Vrata bobna so zaklenjena.
	Nadzorna plošča je zaklenjena.
	Aparat je povezan z omrežjem Wi-Fi.
	Proti mečkanju.
	Daljinsko upravljanje.
	Para: programi Smart AI, Srajca, Otroško perilo, Nega proti alergijam imajo privzeto funkcijo pranja s paro
	Varčevanje s časom
	Varčevanje z energijo.
	Intenzivno pranje.

3.4 Funkcijski gumbi

Funkcijski gumbi (slika 3-5) omogočajo izbiro dodatnih možnosti izbranega programa, preden ga zaženete. Prikazani so ustrezni indikatorji.

Če aparat izklopite ali nastavite nov program, se vse možnosti onemogočijo.

Če ima gumb več možnosti, lahko zeleno možnost izberete z zaporednim dotikom gumba.



Opomba: Tovarniške nastavitve

Za doseganje najboljših rezultatov v vsakem programu je Haier dobro opredelil posebne privzete nastavitve. Če ni posebnih zahtev, so priporočljive privzete nastavitve.

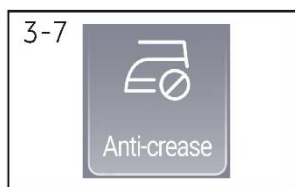
3.4.1 Funkcijski gumb »Zakasnitev«

Dotaknite se tega gumba (slika 3-6), da program zaženete z zakasnitvijo. Zakasnitev časa konca lahko povečate v korakih po 30 minut od 0,5 do 24 ur (čas konca bo daljši od prvotnega časa programa). Prikaz 6:30 na primer pomeni, da bo konec programskega cikla čez 6 ur in 30 minut. Dotaknite se gumba »Zagon/Pavza«, da aktivirate časovni zamik. Ne velja za programe Ožemanje, Osvežitev, Daljinsko upravljanje.



Opomba: Tekoči detergent

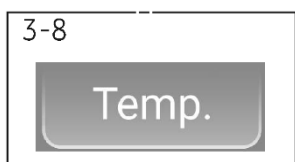
Če uporabljate tekoči detergent, zakasnitve časa konca ni priporočljivo aktivirati.



3.4.2 Funkcijski gumb »Proti mečkanju«

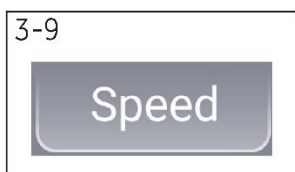
Pri programih, kjer lahko izberete funkcijo »Proti mečkanju« (slika 3-7), se dotaknete gumba »Proti mečkanju«, da izberete to funkcijo, in zasvetila bo ustrezna ikona. Če se gumba dotaknete ponovno ali izberete drug program, bo ta funkcija preklicana.

Pri funkciji »Proti mečkanju« se največja hitrost ožemanja zmanjša. Po ožemanju se boben pralnega stroja še nekajkrat občasno obrne, da pretrese oblačila in prepreči nastajanje plesni in neprijetnih vonjav, zmanjša količino gub in zagotovi, da so oblačila po obešanju bolj gladka. Med delovanjem se bo na zaslonu LED prikazovalo » - » » -- » » --- » » ----- ». Ta faza traja največ 12 ur, uporabniki pa se lahko dotaknejo gumba »Zagon/Pavza«, da program prekinejo.



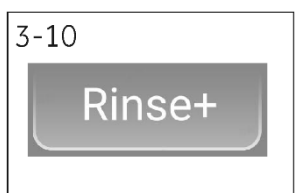
3.4.3 Funkcijski gumb »Temperatura«

Pritisnite ta gumb (slika 3-8), da spremenite temperaturo pranja programa. Če ne sveti nobena vrednost (prikaz »--«), se voda ne bo segrevala.



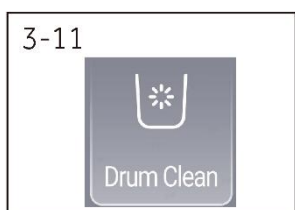
3.4.4 Funkcijski gumb »Hitrost«

Pritisnite ta gumb (slika 3-9), da spremenite ali prekličete izbiro ožemanja v programu. Če ni osvetljena nobena vrednost in se prikazuje » 0 », se perilo ne bo ožemalo.



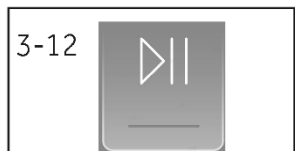
3.4.5 Funkcijski gumb »Izpiranje+«

Pritisnite ta gumb (slika 3-10), da perilo bolj intenzivno izperete s svežo vodo. To je priporočljivo za osebe z občutljivo kožo. Z zaporednim dotikanjem gumba lahko izberete od nič do treh dodatnih ciklov. Na zaslonu se prikažejo kot P--0/P--1/P--2/P--3. Različni programi imajo različne možnosti.



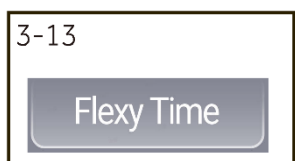
3.4.6 Funkcijski gumb Čiščenje bobna

Dotaknite se tega gumba (slika 3-11), da očistite notranje in zunanje valje pralnih strojev, pri čemer lahko za različne scenarije uporabe izberete različne načine čiščenja. Med uporabo tega načina ne dodajajte detergenta in se prepričajte, da v bobnu ni oblačil.



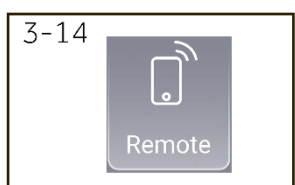
3.4.7 Funkcijski gumb »Zagon/Pavza«

Nežno se dotaknite tega gumba (slika 3-12), da zaženete ali prekinete trenutno prikazani program.



3.4.8 Gumb »FlexyTime«


Dotaknite se tega gumba (slika 3-13), da izberete možnost Prihranek časa (skrajšanje časa glavnega pranja in pospešitev pranja), Prihranek energije (znižanje temperature vode za pranje za zmanjšanje porabe energije) ali Intenzivno (podaljšanje časa glavnega pranja in okrepitev pranja).

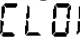


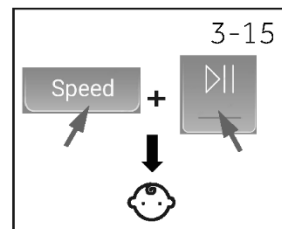
3.4.9 Gumb »Daljinsko upravljanje«

S kratkim pritiskom na ta gumb vključite/izključite daljinsko upravljanje aparata prek aplikacije hOn (slika 3-14).
OPOMBA: Če želite začeti postopek seznanjanja, sledite navodilom v aplikaciji. Več informacij najdete v posebnem poglavju 7 »Aplikacija hOn«.

3.5 Otroška ključavnica

Po izbiri programa in zagonu se za 3 sekunde hkrati dotaknite gumbov »Hitrost« in »▶||« (slika 3-14), da blokirate aktiviranje vseh elementov nadzorne plošče; na nadzorni plošči se prikaže . Za odklepanje se ponovno dotaknite teh dveh gumbov. Med delovanjem otroške ključavnice sveti indikator otroške ključavnice. Funkcija je neobvezna, ko stroj deluje.

Ob dotiku gumba, ko je aktivirana otroška ključavnica, se na zaslonu prikaže  (slika 3-15). Sprememba se ne izvede.



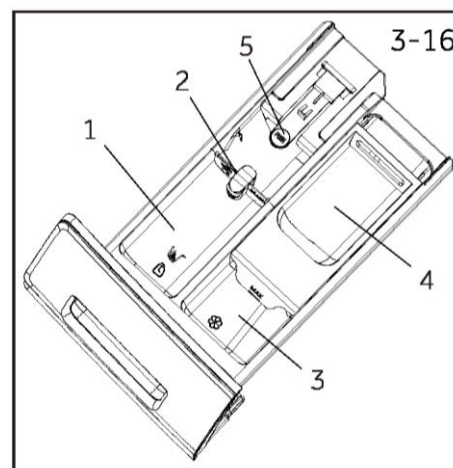
Opomba: Otroška ključavnica

- ▶ Otroško ključavnico, ki je nastavljena ročno, je treba ročno preklicati ali pa se bo samodejno preklicala ob koncu programa. Izklop in informacije o napakah ne prekličejo otroške ključavnice. Otroška zaščita še vedno deluje, ko aparat naslednjič vklopite.
- ▶ Če uporabljate otroško ključavnico, najprej pritisnite tipko programa, nato se vklopi otroška ključavnica.
- ▶ Držite ga 3 sekunde, otroška ključavnica bo zasvetila in aktivirala se bo otroška ključavnica.
- ▶ Otroške ključavnice ni mogoče nastaviti ali preklicati prek aplikacije hOn.

3.6 Predal za detergent

Odprite predal dozirnika, da si ogledate naslednje sestavne dele (slika 3-16):

- 1: Predel za glavno pranje, za pralni prašek ali tekoči detergent.
- 2: Jeziček za izbiro detergenta: za uporabo pralnega praška naj bo v zgornjem položaju, za uporabo tekočega detergenta pa v spodnjem.
- 3: Predel za mehčalec.
- 4: Predal za predpranje, v katerega lahko vstavite majhno količino pralnega praška.
- 5: Jeziček za zaklepanje; pritisnite ga navzdol, da izvlečete predal dozirnika.

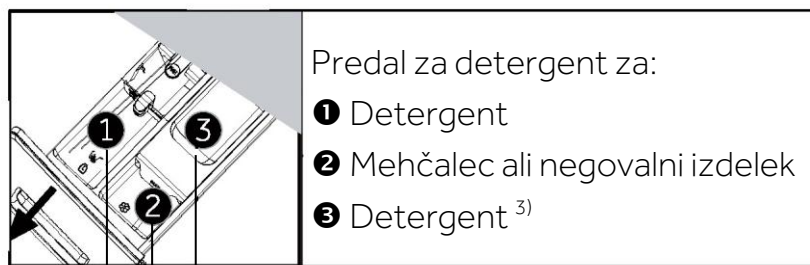


Priporočilo o vrsti detergentov je primerno za različne temperature pranja, glejte priročnik za detergent.

Opomba: Postopek za preverjanje števila ciklov, ki jih je stroj izvedel.

Postopek: v stanju pripravljenosti najprej izberite program »Bombaž«, nato hkrati pritisnite funkciji »Temperatura« in »Hitrost«; za 2 sekundi se bo prikazalo število ciklov delovanja, nato pa se boste vrnili v vmesnik stanja pripravljenosti. Kumulativni cikli delovanja bodo po koncu programa dodali 1. Cikli delovanja bodo prikazani v šestnajstiškem zapisu, če je vrednost višja od 9999.

• Da, o Neobvezno, / Ne



Programme	Naj-večja obremenitev v kg	Temperatura in °C ¹⁾	Prednastavitev	Predal za detergent za:			Vrsta tkanine	Pred-nas-tavljena hitrost ožemanja v vrt/min	Funkcija						Privzeto trajanje	
				1	2	3			Flexy Time	Zakasnitev	Izpiranje+	Proti mečkanju	Čiščenje bobna	Daljinsko		
Smart AI	9	-- to 60	40	•	○	/	Rahlo umazano mešano perilo iz bombaža in sintetike	1000	○	○	○	○	○	○	○	1:18
Osvežitev	1	/	/	/	/	/	Bombaž/sintetika	/	/	/	/	/	○	○	○	0:18
Nega proti alergijam	9	-- to 90	60	•	○	○	Bombaž/sintetika	1000	○	○	○	○	○	○	○	1:47
Otroško perilo	4.5	-- to 90	60	•	○	○	Bombaž/sintetika	1000	○	○	○	○	○	○	○	1:47
Mešano	9	-- to 60	30	•	•	○	/	1000	○	○	○	○	○	○	○	1:10
Občutljivo perilo	2	-- to 30	30	•	○	/	Občutljivo perilo in svila	600	○	○	○	/	○	○	○	0:42
Eco 40-60	13	-- to 60	40	•	○	/	/	1400	○	○	○	○	○	○	○	2:31
Sintetika	6	-- to 60	40	•	○	○	Sintetična ali mešana tkanina	1200	○	○	○	○	○	○	○	2:07
Bombaž	9	-- to 90	40	•	○	○	Bombaž	1400	○	○	○	○	○	○	○	3:08
Odeje	2	-- to 40	30	/	○	○	Bombaž	800	○	○	○	/	○	○	○	1:09
Super hitro 15 ²⁾	1	--to 40	--	•	○	/	Bombaž/sintetika	1000	/	○	○	○	○	○	○	0:15
Ožemanje	9	/	/	/	/	/	Neobčutljiva tkanina	1000	/	/	/	○	○	○	○	0:08
Volna	1	--to 40	--	•	○	/	Tkanina, ki se lahko pere v pralnem stroju, iz volne ali z vsebnostjo volne	800	/	○	○	/	○	○	○	0:40
Bombaž 20 °C	9	/	/	•	○	○	Bombaž	1000	○	○	○	○	○	○	○	0:53

-- Voda se ne segreva.

1) Temperaturo pranja 90 °C izberite samo za posebne higienske zahteve.

2) Zmanjšajte količino detergenta, ker je čas trajanja programa kratek.

3) Brez ali majhna količina pralnega praška. Majhno količino detergenta lahko dodate samo s funkcijo predpranja v aplikaciji.

Pri pranju velike količine perila lahko pralni stroj močno vibrira ali se premakne, če so oblačila zavita.

Zasnova in specifikacije se lahko spremenijo brez predhodnega obvestila za namene izboljšanja kakovosti.





Optično preberite kodo QR na energijski nalepki za informacije o porabi energije. Dejanska poraba energije se lahko razlikuje od navedene glede na lokalne razmere.



Opomba: Samodejna teža

Aparat je opremljen s prepoznavanjem količine. Pri nizki količini se energija, voda in čas pranja v nekaterih programih samodejno zmanjšajo. Privzeti čas na zaslonu se lahko razlikuje glede na težo količine, kar vključuje programe »Smart AI, Sintetika, Bombaž, Bombaž 20 °C, Eco 40-60«.

Okvirne informacije (v skladu z Uredbo Komisije (EU) 2019/2023):

Nazivna zmogljivost	Program	 (kg)	 (HH:MM)	ENERGY (kWh/cikel)	 (l/cikel)	Najvišja temperatura (°C)	Efektivna hitrost (vrt./min.)	 Vlaga (%)
10 kg	Eco 40-60	9,0	3:48	0,630	66,0	28,0	1330	53,0
	Eco 40-60	4,5	2:52	0,300	40,0	26,0	1330	53,0
	Eco 40-60	2,5	2:48	0,200	28,0	25,0	1330	55,0
	Bombaž 20 °C	10,0	0:53	0,300	80,0	20,0	1000	65,0
	Bombaž 60°C	10,0	1:37	2,000	80,0	57,0	1400	55,0
	Volna 30 °C	1,0	0:45	0,380	40,0	30,0	800	37,0
	Super hitro 15' 30°C	1,0	0:23	0,380	40,0	30,0	1000	65,0

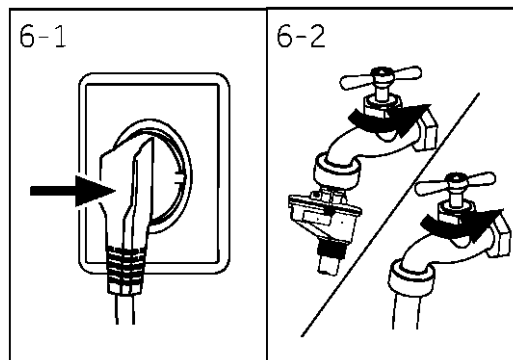
Vrednosti, navedene za programe, razen za program Eco 40-60, so le okvirne.

6.1 Napajanje

Pralni stroj priključite na električno napajanje (od 220 V do 240 V~/50 Hz; slika 6-1). Glejte tudi razdelek Namestitvev (glejte stran 29).

6.2 Vodovodni priključek

- ▶ Pred priključitvijo preverite čistočo in jasnost dovoda vode.
- ▶ Odprite pipo (slika 6-2).

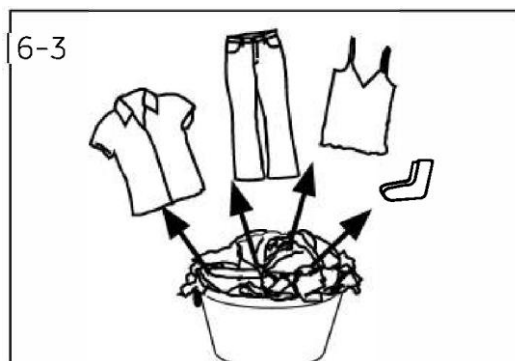


Opomba: Tesnost

Pred uporabo preverite puščanje v spojih med pipo in dovodno cevjo tako, da vklopite pipo.

6.3 Priprava perila

- ▶ Oblačila razvrstite glede na tkanino (bombaž, sintetična, volna ali svila itd.) in glede na to, kako umazana so (slika 6-3). Bodite pozorni na označbe o negi na etiketah za pranje.
- ▶ Ločite bela oblačila od barvnih. Barvne tkanine najprej operite ročno, da preverite, ali zbledijo ali se razmažejo.
- ▶ Izpraznite žepe (ključe, kovance itd.) in odstranite trše okrasne predmete (npr. broške).
- ▶ Oblačila brez robov, občutljivo perilo in fino tkan tekstil, kot so fine zavese, je treba dati v vrečko za pranje, da poskrbite za to občutljivo perilo (bolj priporočljivo je ročno ali kemično čiščenje).
- ▶ Zaprite zadrge, zaponko in ježke, prepričajte se, da so gumbi tesno prišiti.
- ▶ V vrečko za pranje položite občutljive predmete, kot so perilo brez čvrstega roba, občutljivo spodnje perilo in majhne predmete, kot so nogavice, pasovi, nedrčki itd.
- ▶ Raztegnite velike kose tkanine, kot so rjuhe, posteljna pregrinjala itd.
- ▶ Obrnite kavbojke in potiskane, okrašene ali barvno intenzivne tkanine navzven; po možnosti operite ločeno.



POZOR!

Netekstilni predmeti ter majhni, ohlapni predmeti ali predmeti z ostrimi robovi lahko povzročijo motnje v delovanju in poškodujejo oblačila in aparat.

Diagram nege

Pranje		
 Pralno do 95 °C, običajen postopek	 Pralno do 60 °C, običajen postopek	 Pralno do 60 °C, blag postopek
 Pralno do 40 °C, običajen postopek	 Pralno do 40 °C, blag postopek	 Pralno do 40 °C, zelo blag postopek
 Pralno do 30 °C, običajen postopek	 Pralno do 30 °C, blag postopek	 Pralno do 30 °C, zelo blag postopek
 Ročno pranje, najv. 40 °C	 Ne perite	
Beljenje		
 Dovoljeno je kakršno koli beljenje	 Samo kisik/ neklorirano	 Ne belite
Sušenje		
 Sušenje v sušilniku je možno pri običajni temperaturi	 Sušenje v sušilnem stroju je možno pri nižji temperaturi	 V sušilnem stroju ne sušite
 Sušenje v navpični legi	 Sušenje v vodoravni legi	
Likanje		
 Likanje pri najvišji temperaturi do 200 °C	 Likanje pri srednji temperaturi do 150 °C	 Likanje pri nizki temperaturi do 110 °C: brez pare (likanje s paro lahko povzroči nepopravljive poškodbe)
 Ne likajte		
Strokovna nega tkanin		
 Kemično čiščenje v tetrakloroetenu	 Kemično čiščenje v ogljikovodikih	 Ne čistite v kemični čistilnici
 Strokovno mokro čiščenje	 Ne uporabljajte strokovnega mokrega čiščenja	

6.4 Nalaganje v aparat

- ▶ Vstavite perilo kos za kosom.
- ▶ Ne preobremenite. Upoštevajte različne največje količine po programih! Osnovno pravilo za največjo količino: Med naloženim perilom in vrhom bobna naj bo 15 cm.
- ▶ Previdno zaprite vrata in pazite, da se vanje ne ujamejo kosi perila.

6.5 Izbira detergenta

- ▶ Kakovost uporabljenega detergenta določa učinkovitost in zmogljivost pranja.
- ▶ Uporabljajte samo detergent, odobren za pranje v pralnem stroju.
- ▶ Po potrebi uporabite posebne detergente, npr. detergente za sintetično in volneno tkanino.
- ▶ Glejte nasvete za nalepke detergentov na delovnem pultu.
- ▶ Ne uporabljajte kemičnih čistil, kot so trikloroetilen in podobni izdelki.

Izberite najboljši detergent

Program	Vrsta detergenta				
	Univerzalno	Barva	Občutljivo perilo	Posebno	Mehčalec
Smart AI	L/P	L/P	–	–	o
Srajca	L/P	L/P	–	–	o
Bombaž	L/P	L/P	–	–	o
Sintetika	–	L/P	–	–	o
Občutljivo perilo	–	–	L/P	L/P	o
Osvežitev	–	–	–	–	–
Daljinsko upravljanje 	–	–	–	–	–
Otroško perilo	–	–	L/P	L/P	o
Nega proti alergijam	P	L/P	–	–	o
Super hitro 15'	L	L	–	–	o
Volna	–	–	L/P	L/P	o
Ožemanje	–	–	–	–	–
Bombaž 20°C	L/P	L/P	–	–	o
Eco 40-60	L/P	L/P	–	–	o

L = gel/tekoči detergent P = detergent v prahu O = neobvezno - = ne

Če uporabljate tekoči detergent, ni priporočljivo aktivirati časovnega zamika.

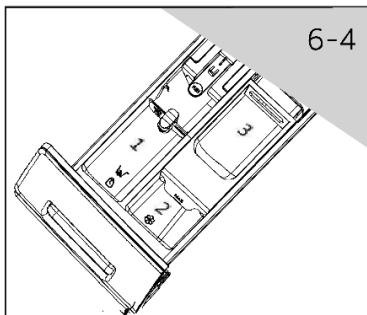
Priporočamo z uporabo:

- ▶ Pralni prašek: 20 °C do 90 °C* (najboljša uporaba: 40 – 60 °C)
- ▶ Barvni detergent: od 20 °C do 60 °C (najboljša uporaba: 30 – 60 °C)
- ▶ Detergent za volno/občutljivo perilo: 20 °C do 30 °C (najboljša uporaba: 20–30 °C)

* Temperaturo pranja 90 °C izberite samo za posebne higienske zahteve.

* Če izberete temperaturo vode 60 °C ali več, vam svetujemo, da uporabljate manj detergenta. Vljudno vas prosimo, da uporabite posebno razkužilo, ki je primerno za bombažne ali sintetične tkanine.

* Bolje je uporabiti pralni prašek, ki ustvarja manjšo količino pene ali je sploh ne ustvarja.



6.6 Dodajanje detergenta

1. Izvlecite predal za detergent.
2. Zahtevane kemikalije vstavite v ustrezne predele (slika 6-4).
3. Nežno potisnite predal nazaj.



Opomba:

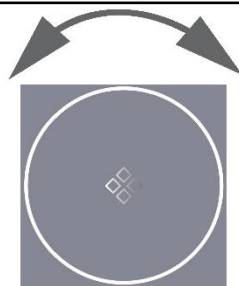
- ▶ Pred naslednjim ciklom pranja odstranite ostanke detergenta iz predala za detergent.
- ▶ Ne uporabljajte preveč detergenta ali mehčalca.
- ▶ Upoštevajte navodila na embalaži detergenta.
- ▶ Detergent vedno napolnite tik pred začetkom cikla pranja.
- ▶ Koncentriran tekoči detergent je treba pred dodajanjem razredčiti.
- ▶ Ne uporabljajte tekočega detergenta, če je izbrana funkcija »Zakasnitev«.
- ▶ Previdno izberite nastavitve programa glede na simbole za nego na vseh etiketah na perilu in glede na tabelo programa.



6-5

6.7 Vklop aparata

Dotaknite se gumba za vklop, da vklopite aparat (slika 6-5). LED-lučka gumba »Zagon/Pavza« utripa.



6-6

6.8 Izbira programa

Za najboljše rezultate pranja izberite program, ki ustreza stopnji umazanosti in vrsti perila. Obrnite gumb za program (slika 6-6), da izberete pravi program. Zasveti lučka LED povezanega programa in prikažejo se privzete nastavitve.



Opomba: Odstranjevanje neprijetnih vonjav

Priporočamo, da pred prvo uporabo zaženete program »BOMBAŽ+90°C+600rpm« pri praznem stroju in z majhno količino detergenta v predelu za pralno sredstvo (2) ali s posebnim čistilnim sredstvom za stroj, da odstranite morebitne ostanke proizvodnje.

6-7

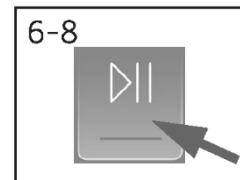


6.9 Dodajanje posameznih izborov

Izberite zahtevane možnosti in nastavitve (slika 6-7); glejte Nadzorna plošča.

6.10 Začetek programa pranja

Za zagon se dotaknite gumba »Zagon/Pavza« (slika 6-8). LED-lučka gumba »Zagon/Pavza« preneha utripati in neprekinjeno sveti. Aparat deluje v skladu s trenutnimi nastavitvami. Spremembe so možne le s preklicem programa.



6.11 Prekinitev/preklic programa pranja

Če želite prekiniti program v teku, se nežno dotaknite gumba »Zagon/Pavza«. Lučka LED nad gumbom utripa. Ponovno se ga dotaknite, da nadaljujete z delovanjem.

Če želite preklicati program v teku in vse njegove posamezne nastavitve:

1. Dotaknite se gumba »Zagon/Premor«, da prekinete program v teku.
2. Dotaknite se gumba »Vkllop/Izklop« za približno 2 sekundi, da izklopite aparat.
3. Dotaknite se gumba »Vkllop/Izklop«, da vklopite aparat, izberite program Ožemanje in »brez hitrosti«, zaženite program Ožemanje, da odvedete vodo.
4. Po zaprtju programa za ponovni zagon naprave izberite nov program in ga zaženite.

6.12 Po pranju

i Opomba: Zaklepanje vrat

- ▶ Iz varnostnih razlogov so vrata med ciklom pranja delno zaklenjena. Vrata je mogoče odpreti le ob koncu programa ali po pravilnem preklicu programa (glejte zgornji opis).
- ▶ V primeru visokega nivoja vode, visoke temperature vode in med ožemanjem vrat ni mogoče odpreti; prikaže se **LoCl-**.

1. Na koncu cikla programa se prikaže **End**.
2. Aparat se samodejno izklopi.
3. Čim prej odstranite perilo, da ga boste sprostili in preprečili nadaljnje mečkanje.
4. Zaprite dovod vode.
5. Odklopite napajalni kabel.
6. Odprite vrata, da preprečite nastanek vlage in neprijetnih vonjav. Pustite vrata odprta, ko aparat ni v uporabi.
7. Manjša oblačila se po hitrem sušenju z nihanjem zlahka prilepijo na steno; pri odpiranju vrat ne pozabite pobrati oblačil s takšnih mest.

i Opomba: Stanje pripravljenosti/način varčevanja z energijo

Vklopljen aparat bo prešel v stanje pripravljenosti, če se ne bo aktiviral v 2 minutah pred začetkom programa ali ob koncu programa. Zaslon se izklopi. To prihrani energijo. Če želite prekiniti stanje pripravljenosti, se dotaknite gumba za vklop.

6.13 Aktiviranje ali deaktiviranje brenčala

Zvočni signal lahko po potrebi izberete:

1. Vklopite aparat.
2. Izberite program za ožemanje.
3. Sočasno 3 sekunde pridržite gumba »Proti mečkanju« in »Hitrost«.

Prikazalo se bo »**bEEP on**« in vklopil se bo zvočni signal.

Za izklop zvočnega signala se ponovno dotaknite teh dveh gumbov hkrati.

Prikazalo se bo »**bEEP off**«.

7.1 Splošne informacije

Ta aparat je opremljen s tehnologijo Wi-Fi za daljinsko upravljanje prek aplikacije hOn.



OPOZORILO!

Previdnostne ukrepe, navedene v tem priročniku, upoštevajte tudi pri uporabi aparata prek aplikacije. Upoštevanje teh navodil je bistveno za varno uporabo.

7.2 Zahteve

1. Omrežje Wi-Fi Potreben je usmerjevalnik, združljiv s standardom 802.11b/g/n in frekvenčnim pasom 2,4 GHz. Omrežja, ki delujejo pri frekvenci 5 GHz, in javna omrežja niso podprta. Ime omrežja (SSID) mora imeti od 1 do 31 znakov, geslo pa od 8 do 64 znakov. Možnosti šifriranja so odprto, WPA-PSK in WPA2-PSK.
2. Združljive naprave: Aplikacija je na voljo za naprave z operacijskimi sistemi Android, iOS in Huawei, tako na tabličnih računalnikih kot tudi na pametnih telefonih.
3. Postavitev: Aparat namestite v območje z močnim signalom Wi-Fi.

Tehnični podatki Wi-Fi:

- Frekvenca: 2400 MHz-2483,5 MHz
- Največja moč: 20 dBm
- Standard: IEEE802.11b/g/n in BLE V4.2

7.3 Prenos in namestitev aplikacije hOn

1. Aplikacijo prenesete tako, da optično preberete spodnjo kodo QR ali obiščete go.haier-europe.com/download-app.



Prenesite
hOn aplikacijo



Google play

DOWNLOAD IT ON
AppGallery



Opomba: Registracija

Ustvarjanje profila (registracija) je potrebno le ob prvi uporabi ali če je bil račun izbrisan ali onemogočen. Za nadaljnjo uporabo se preprosto prijavite s svojim e-poštnim naslovom in geslom. V aplikaciji preverite način DEMO, da se seznanite s funkcijami Wi-Fi.

7.4 Seznanjanje aparata





Opomba:

Domače omrežje mora biti nastavljeno na frekvenco 2,4 GHz; omrežja, ki delujejo na frekvenci 5 GHz, niso podprta. Prepričajte se, da je vaš pametni telefon povezan z omrežjem Wi-Fi 2,4 GHz, ki ga želite uporabiti za konfiguriranje naprave.

1. Odprite aplikacijo hOn in ustvarite nov profil (ali se prijavite, če ga že imate).
2. Tapnite »Dodaj aparat« in sledite navodilom na zaslonu pametnega telefona, da dokončate nastavitvev.

7.5 Aktiviranje daljinskega upravljanja



1. Prepričajte se, da je usmerjevalnik vklopljen in povezan z internetom.
2. Naložite perilo in zaprite vrata.
3. Vklopite aparat.
4. Kratko pritisnite gumb Daljinsko upravljanje . Vrata se zaklenejo.
5. Zaženite cikel prek aplikacije. Nadzorna plošča bo onemogočena, razen gumbov »VKLOP/IZKLOP« IN »ZAGON/PAVZA«. Med programom bo na voljo samo otroška ključavnica.
6. Daljinski upravljalnik lahko aktivirate tudi med ciklom s kratkim pritiskom na gumb Daljinsko upravljanje .



Opomba: Potek veljavnosti daljinskega upravljanja

Ukaz iz aplikacije lahko pošljete 24 ur po omogočitvi daljinskega upravljanja.

7.6 Deaktiviranje daljinskega upravljanja


1. Med ciklom lahko daljinsko upravljanje deaktivirate tako, da na kratko pritisnete gumb Daljinsko upravljanje ; cikel se bo nadaljeval. V aplikaciji si lahko ogledate stanje cikla, vendar ne morete pošiljati ukazov (npr. Ustavitev/Pavza).
2. Če varnostni pogoji to dopuščajo, lahko odprete vrata.
3. Če želite ponovno vzpostaviti daljinsko upravljanje prek aplikacije, se prepričajte, da so vrata zaprta, nato pa znova kratko pritisnite gumb Daljinsko upravljanje .

7.7 Konec cikla z vklopljenim daljinskim upravljanjem

1. Ob koncu cikla se vrata odklenejo, daljinsko upravljanje pa se deaktivira.
2. Po 2 minutah se aparat samodejno izklopi.

7.8 Izklop modula Wi-Fi in brisanje omrežnih poverilnic

Brisanje shranjenih informacij o omrežju Wi-Fi in izklop modula Wi-Fi:

1. Vklopite aparat.
2. Ne da bi začeli cikel, pritisnite in držite gumb Daljinsko upravljanje  5 sekund, dokler se ne prikaže napis »rESt«.
3. Pritisnite in držite gumb »Zakasnitev« še 5 sekund, dokler se ne prikaže »donE«.
4. Informacije o konfiguraciji bodo izbrisane. Za izhod izberite program ali izklopite aparat.
5. Če želite znova konfigurirati, odstranite aparat iz aplikacije hOn in začnite nov postopek seznanjanja.



Opomba:

Ta postopek uporabite le, če nameravate aparat prodati.



Okoljsko odgovorna uporaba

- ▶ Da bi dosegli najboljšo porabo energije, vode, detergenta in časa, uporabite priporočeno največjo velikost količine pranja.
- ▶ Ne preobremenjujte (prostor za širino roke nad perilom).
- ▶ Za rahlo umazano perilo izberite program Super hitro 15'.
- ▶ Nanesite natančne odmerke posameznih pralnih sredstev.
- ▶ Izberite najnižjo ustrezno temperaturo pranja; sodobni detergenti učinkovito čistijo pod 60 °C.
- ▶ Privzete nastavitve povišajte samo v primeru močnih madežev.



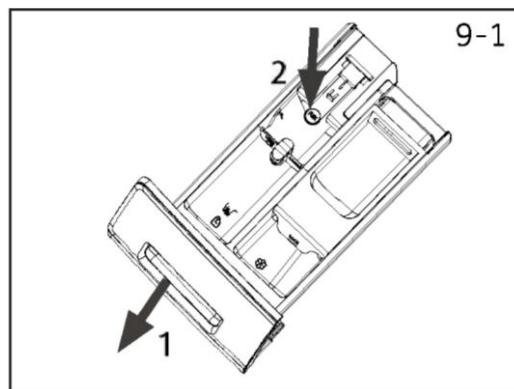
Splošne informacije:

- ▶ Program Eco 40-60 lahko v istem ciklu očisti običajno umazano bombažno perilo, ki je opredeljeno kot pralno pri 40 °C ali 60 °C; ta program se uporablja za ocenjevanje skladnosti z zakonodajo EU o okoljsko primerni zasnovi.
- ▶ Najučinkovitejši programi z vidika porabe energije so običajno tisti, ki delujejo pri nižjih temperaturah in trajajo dlje.
- ▶ Hitrost ožemanja vpliva na hrup in vsebnost preostale vlage: višja kot je hitrost ožemanja v fazi ožemanja, višji je hrup in nižja je vsebnost preostale vlage.

9.1 Čiščenje predala za detergent

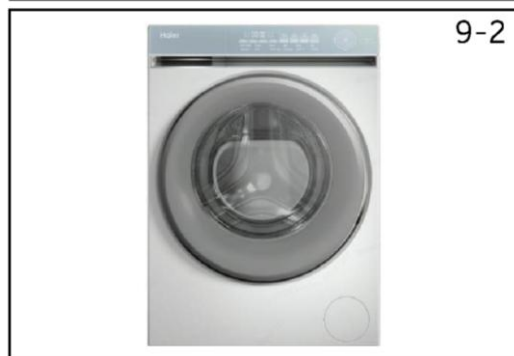
Vedno bodite pozorni, da ni ostankov detergenta. Predal redno čistite (slika 9-1):

1. Izvlecite predal, dokler se ne ustavi.
2. Pritisnite gumb za sprostitev in odstranite predal.
3. Notranjost umivalnika obrišite z brisačo.
4. Predal sperite z vodo, dokler ni čist, in ga vstavite nazaj v aparat.



9.2 Čiščenje stroja

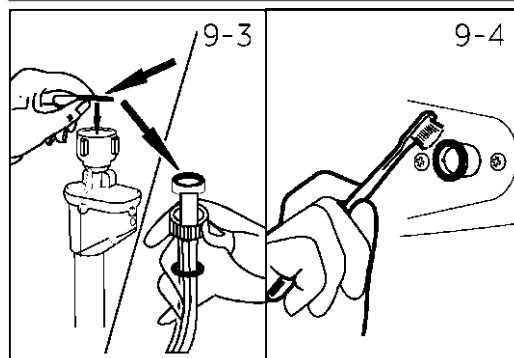
- ▶ Med čiščenjem in vzdrževanjem izklopite stroj.
- ▶ Za čiščenje ohišja stroja (slika 9-2) in gumijastih sestavnih delov uporabite mehko krpo s tekočim milom.
- ▶ Ne uporabljajte organskih kemikalij ali jedkih topil.



9.3 Ventil za dovod vode in filter za dovodni ventil

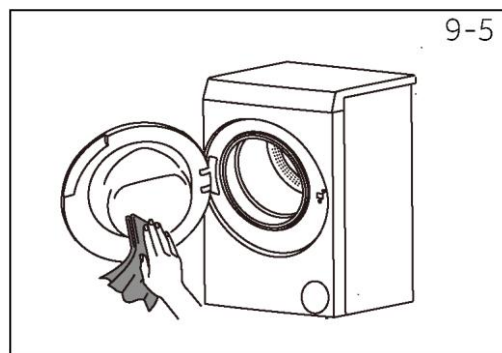
Da preprečite zamašitev dovoda vode s trdnimi snovmi, kot je apno, redno čistite filter dovodnega ventila.

- ▶ Odklopite napajalni kabel in izklopite dovod vode.
- ▶ Odvijte cev za dovod vode na zadnji strani (slika 9-3) aparata in na pipi.
- ▶ Filtre sperite z vodo in krtačo (slika 9-4). Vstavite filter in namestite dovodno cev.
- ▶ Vključite pipo, da preverite, ali pušča.



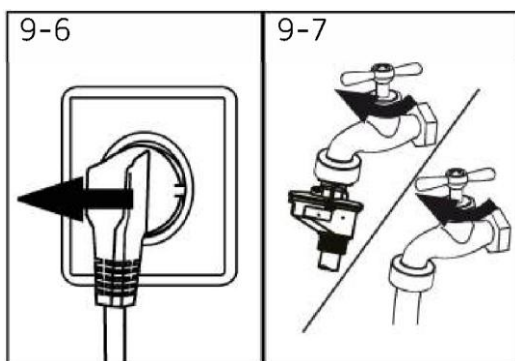
9.4 Čiščenje bobna

- ▶ Odstranite pomotoma oprane predmete, zlasti kovinske dele, kot so zatiči, kovanci itd., iz bobna in utora tesnila vrat (gumijasti obroč), saj povzročajo rjavenje in poškodbe.
- ▶ Za odstranjevanje madežev rje uporabite nekloridno čistilo. Upoštevajte opozorilne napotke proizvajalca čistilnega sredstva.
- ▶ Za čiščenje ne uporabljajte trdih predmetov ali jeklene volne.
- ▶ Po končanem postopku odprite vrata, z brisačo očistite madeže in peno okoli tesnila ter poskrbite, da bo notranja in zunanja stran tesnila čista (slika 9-5).



1 Opomba: Higiena

Za redno vzdrževanje priporočamo, da program »Bombaž +90 °C+600 rpm« zaženete po manj kot 100 ciklih, da odstranite morebitne korozivne ostanke. Dodajte majhno količino detergenta v predal za detergent (2) ali uporabite posebno čistilo za stroj.

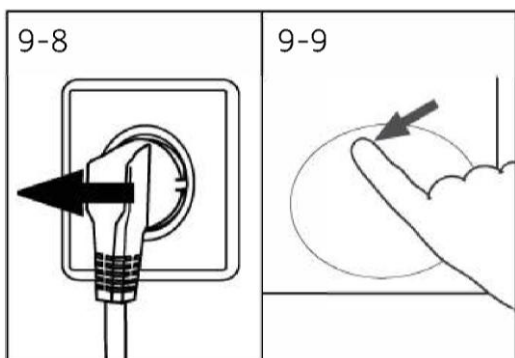


9.5 Dolga obdobja neuporabe

Če je aparat dlje časa nedejaven:

1. Izvlecite električni vtič (slika 9-6).
2. Izklopite dovod vode (slika 9-7).
3. Odprite vrata, da preprečite nastanek vlage in neprijetnih vonjav. Pustite vrata odprta, ko aparat ni v uporabi.

Pred naslednjo uporabo skrbno preverite napajalni kabel, dovod vode in odtočno cev. Prepričajte se, da je vse pravilno nameščeno in brez puščanja.



9.6 Filter črpalke

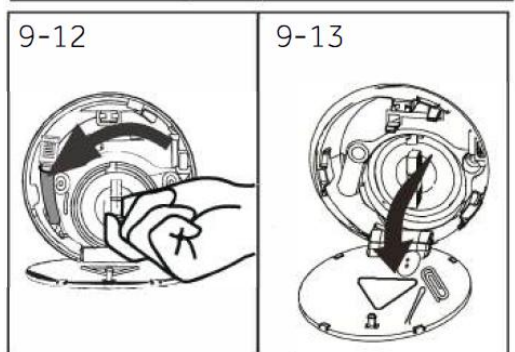
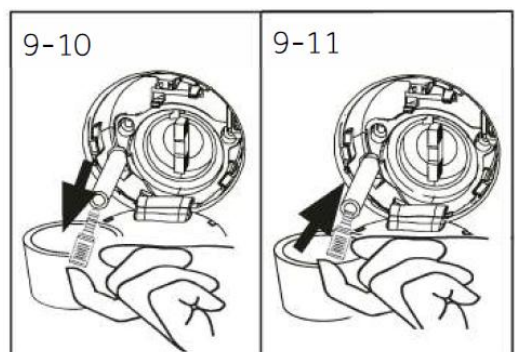
Filter očistite enkrat mesečno in preverite filter črpalke, da preverite, ali aparat na primer:

- ▶ Ne odvaja vode.
- ▶ Ne ožema.
- ▶ Med delovanjem oddaja nenavaden hrup.



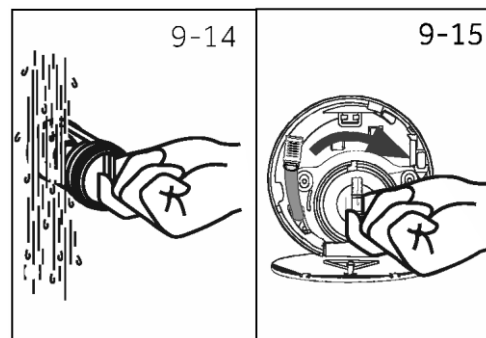
OPOZORILO!

Tveganje opeklin! Voda v filtru črpalke je lahko zelo vroča! Pred vsakim dejanjem se prepričajte, da se je voda ohladila.



1. Izklopite in odklopite stroj (slika 9-8).
2. Potisnite in odprite servisno loputo (slika 9-9).
3. Zagotovite ravno posodo za zajemanje odtekle vode (slika 9-10). Lahko pride do večjih količin!
4. Izvlecite odtočno cev in držite njen konec nad posodo (slika 9-10).
5. Vzemite tesnilni čep iz odtočne cevi (slika 9-10).
6. Po končanem odvajanju zaprite odtočno cev (slika 9-11) in jo potisnite nazaj v stroj.
7. Odvijte in odstranite filter črpalke v nasprotni smeri urinega kazalca (slika 9-12).
8. Odstranite onesnaževalce in umazanijo (slika 9-13).

9. Previdno očistite filter črpalke, npr. s tekočo vodo (slika 9-14).
10. Po čiščenju ponovno namestite ročaj in ga privijte, dokler se ne premakne. V tem času je ročaj v navpičnem stanju (slika 9-15).
11. Zaprite servisno loputo.



POZOR!

- ▶ Tesnilo filtra črpalke mora biti čisto in nepoškodovano. Če pokrov ni popolnoma zategnjen, lahko pride do uhajanja vode.
- ▶ Filter mora biti nameščen, sicer lahko pride do puščanja.

Številne nastale težave lahko rešite sami brez posebnega strokovnega znanja. V primeru težave preverite vse prikazane možnosti in sledite spodnjim navodilom, preden se obrnete na servisno službo. Glejte **SERVISNI CENTER**.



OPOZORILO!

- ▶ Pred vzdrževanjem izklopite aparat in izključite omrežni vtič iz omrežne vtičnice.
- ▶ Električno opremo smejo servisirati samo usposobljeni električni strokovnjaki, saj lahko nepravilna popravila povzročijo precejšnjo škodo.
- ▶ Poškodovan električni kabel mora zamenjati proizvajalec, serviser ali podobno kvalificirana oseba, da preprečite obstoječe nevarnosti..

10.1 Informativne kode

Naslednje kode se prikažejo le za informacijo v zvezi s ciklom pranja. Ukrepanje ni potrebno.

Koda	Sporočilo
1:25	Preostali čas cikla pranja je 1 ura in 25 minut.
6:30	Preostali čas cikla pranja, vključno z izbrano zakasnitvijo končnega časa, bo 6 ur in 30 minut.
End	Cikel pranja je končan. Aparat se samodejno izklopi.
Loct	Vrata so zaprta zaradi visokega nivoja vode, visoke temperature vode ali cikla ožemanja.
bEEP off	Zvočni signal je izklopljen.
bEEP on	Zvočni signal je vklopljen.
CLDI-	Funkcijske tipke so zaprte. Spreminjanje programa ni veljavno.

10.2 Odpravljanje težav s prikazano kodo na zaslonu

Težava	Vzrok	Rešitev
CLr FLtr	<ul style="list-style-type: none"> • Napaka pri odvajanju, voda se v 6 minutah ne izprazni v celoti. 	<ul style="list-style-type: none"> • Očistite filter črpalke. • Preverite namestitev odtočne cevi.
E2	<ul style="list-style-type: none"> • Napaka pri zaklepanju. 	<ul style="list-style-type: none"> • Pravilno zaprite vrata.
E4	<ul style="list-style-type: none"> • Nivo vode ni dosežen po 12 minutah. • Odtočna cev je samosifonska. 	<ul style="list-style-type: none"> • Prepričajte se, da je pipa popolnoma odprta in da je vodni tlak normalen. • Preverite namestitev odtočne cevi.
EB	<ul style="list-style-type: none"> • Napaka nivoja zaščite pred vodo. 	<ul style="list-style-type: none"> • Obrnite se na servisno službo.
E5	<ul style="list-style-type: none"> • Napaka na odtoku. Voda se v nastavljenem času ne izčrpa v celoti (program Osvežitev) 	<ul style="list-style-type: none"> • Očistite filter črpalke. • Preverite namestitev odtočne cevi
F3	<ul style="list-style-type: none"> • Napaka temperaturnega senzorja 	<ul style="list-style-type: none"> • Obrnite se na servisno službo.

Težava	Vzrok	Rešitev
F4	<ul style="list-style-type: none"> Napaka pri segrevanju. 	<ul style="list-style-type: none"> Obrnite se na servisno službo.
F7	<ul style="list-style-type: none"> Napaka motorja. 	<ul style="list-style-type: none"> Obrnite se na servisno službo.
FA	<ul style="list-style-type: none"> Napaka senzorja nivoja vode. 	<ul style="list-style-type: none"> Obrnite se na servisno službo.
FH	<ul style="list-style-type: none"> Modula iot ni mogoče konfigurirati 	<ul style="list-style-type: none"> Obrnite se na servisno službo.
FC0, FC1 ali FC2	<ul style="list-style-type: none"> Nenormalna napaka v komunikaciji. 	<ul style="list-style-type: none"> Obrnite se na servisno službo.

10.3 Odpravljanje težav brez prikazane kode na zaslonu

Težava	Vzrok	Rešitev
Pralni stroj ne deluje.	<ul style="list-style-type: none"> Program se še ni začel. Vrata niso pravilno zaprta. Stroj ni bil vklopljen. Izpad električne energije. Otroška ključavnica je aktivirana. 	<ul style="list-style-type: none"> Preverite program in ga zaženite. Pravilno zaprite vrata. Vklopite stroj. Preverite napajanje. Izklopite otroško ključavnico.
Pralni stroj se ne napolni z vodo.	<ul style="list-style-type: none"> Ni vode. Dovodna cev je prepognjena. Filter dovodne cevi je zamašen. Vodni tlak je manjši od 0,03 MPa. Vrata niso pravilno zaprta. Okvara oskrbe z vodo. 	<ul style="list-style-type: none"> Preverite pipo za vodo. Preverite dovodno cev. Odblokirajte filter dovodne cevi. Preverite vodni tlak. Pravilno zaprite vrata. Poskrbite za oskrbo z vodo.
Stroj med polnjenjem odteka.	<ul style="list-style-type: none"> Višina odtočne cevi je pod 80 cm. Konec odtočne cevi lahko doseže vodo. 	<ul style="list-style-type: none"> Prepričajte se, da je odtočna cev pravilno nameščena. Prepričajte se, da odtočna cev ni v vodi.
Okvara pri odvajanju.	<ul style="list-style-type: none"> Odtočna cev je blokirana. Filter črpalke je blokirana. Konec odtočne cevi je več kot 100 cm nad nivojem tal. 	<ul style="list-style-type: none"> Odblokirajte odtočno cev. Očistite filter črpalke. Prepričajte se, da je odtočna cev pravilno nameščena.
Močne vibracije med ožemanjem.	<ul style="list-style-type: none"> Nekateri transportni vijaki niso bili odstranjeni. Aparat nima trdnega položaja. Obremenitev stroja s količino perila ni pravilna. 	<ul style="list-style-type: none"> Odstranite vse transportne vijake. Zagotovite trdno podlago in zanesljiv položaj. Preverite težo in ravnotežje količine perila.
Delovanje se ustavi pred zaključkom cikla pranja.	<ul style="list-style-type: none"> Izpad vode ali elektrike. 	<ul style="list-style-type: none"> Preverite napajanje in oskrbo z vodo.
Delovanje se za nekaj časa ustavi.	<ul style="list-style-type: none"> Aparat prikazuje kodo napake. Težava zaradi vzorca količine perila. Program izvaja cikel namakanja. 	<ul style="list-style-type: none"> Preverite prikazane kode na zaslonu. Zmanjšajte ali prilagodite količino perila. Prekličite program in ga znova zaženite.

Težava	Vzrok	Rešitev
V bobnu in/ali predalu za detergent plava prekomerna pena.	<ul style="list-style-type: none"> Detergent ni primeren. Prekomerna uporaba detergenta. 	<ul style="list-style-type: none"> Preverite priporočila za detergent. Zmanjšajte količino detergenta.
Samodejna nastavitvev časa pranja.	<ul style="list-style-type: none"> Trajanje programa pranja bo prilagojeno. 	<ul style="list-style-type: none"> To je normalno in ne vpliva na funkcionalnost.
Ožemanje ni uspelo.	<ul style="list-style-type: none"> Neuravnoteženost perila. 	<ul style="list-style-type: none"> Preverite količino perila v stroju ter ponovno zaženite program ožemanja.
Nezadovoljiv rezultat pranja.	<ul style="list-style-type: none"> Stopnja onesnaženosti se ne ujema z izbranim programom Količina detergenta ni bila zadostna. Največja količina je bila presežena. Perilo je bilo v bobnu neenakomerno porazdeljeno. 	<ul style="list-style-type: none"> Izberite drug program. Izberite detergent glede na stopnjo umazanije in v skladu z navodili proizvajalca. Zmanjšajte količino. Odvijte perilo.
Na perilu so ostanki pralnega praška.	<ul style="list-style-type: none"> Netopni delci detergenta lahko na perilu ostanejo kot bele lise. 	<ul style="list-style-type: none"> Opravite dodatno izpiranje. Poskusite skrtaciti ostanke s suhega perila. Izberite drug detergent.
Perilo ima sive lise.	<ul style="list-style-type: none"> Razlog za to so maščobe, kot so olja, kreme ali mazila. 	<ul style="list-style-type: none"> Perilo predhodno obdelajte s posebnim čistilom.



Opomba: Nastajanje pene

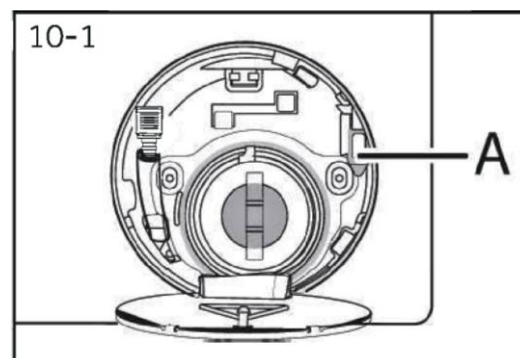
Če je med ciklom ožemanja zaznana prevelika količina pene, se motor ustavi in odtočna črpalka se aktivira za 90 sekund. Če se pena ne odstrani v do 3 poskusih, se program konča brez ožemanja.

Če se sporočila o napakah ponovno pojavijo tudi po sprejetih ukrepih, izklopite aparat, odklopite napajanje in se obrnite na servisni center.

10.4 V primeru izpada električne energije

Trenutni program in njegova nastavitvev bosta shranjena. Po ponovni vzpostavitvi napajanja se bo delovanje nadaljevalo.

Če pride do izpada električne energije, se odpiranje vrat delujočega programa pranja mehansko blokira. Če želite odstraniti morebitno perilo, nivo vode ne sme biti viden v stekleni odprtini vrat. – Nevarnost opeklin! Nivo vode je treba znižati, kot je opisano v razdelku »Filter črpalke«. Šele nato povlecite ročico (A) pod servisno loputo (slika 10-1), dokler se vrata ne odklenejo z nežnim klikom. Nato ponovno namestite vse dele.



Ko je pralni stroj v varnem stanju (nivo vode je pod oknom na določeni razdalji, temperatura sode je pod 55 °C, notranja cev se ni obrnila), lahko odklenete vrata delujočega stroja.

11.1 Priprava

- ▶ Aparat vzemite iz embalaže.
- ▶ Odstranite ves embalažni material, vključno z zaščitno folijo na ohišju in polistirenskim podstavkom, in ga shranite izven dosega otrok. Med odpiranjem embalaže so na plastični vrečki in odprtini vidne kapljice vode. Ta običajen pojav je posledica preizkusov vode v tovarni.

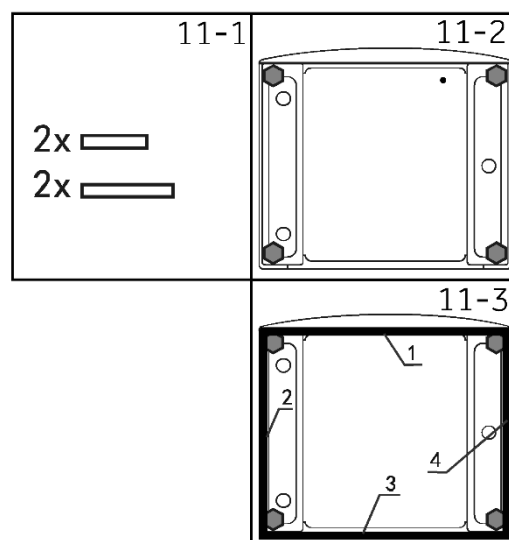


Opomba: Odstranjevanje embalaže

Vse embalažne materiale hranite izven dosega otrok in jih zavržite na okolju prijazen način.

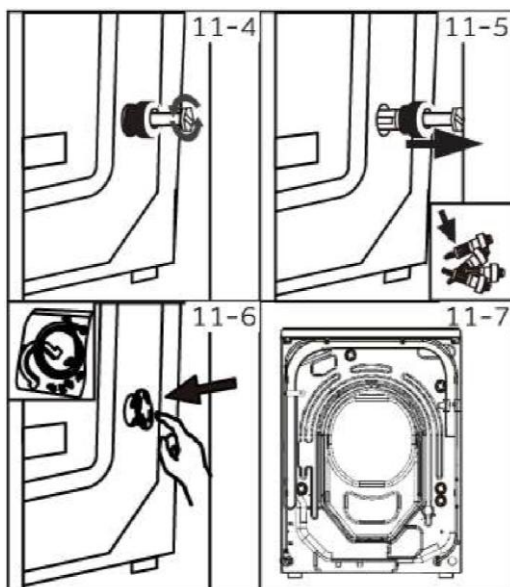
11.2 * PO IZBIRI: Namestite blazinice za zmanjšanje hrupa

1. Pri odpiranju skrčljive embalaže boste našli štiri blazinice za zmanjšanje hrupa. Uporabljajo se za zmanjšanje hrupa (slika 11-1).
2. Pralni stroj položite na stran, pri čemer je odprtina obrnjena navzgor, spodnja stran pa proti upravljavcu (slika 11-2).
3. Odstranite blazinice za zmanjšanje hrupa in odstranite dvostransko lepilno zaščitno folijo; prilepite okoli dna; blazinice za zmanjšanje hrupa namestite pod ohišjem pralnega stroja, kot je prikazano na sliki 3 (dve daljši blazinici v položaju 1 in 3, dve krajši blazinici v položaju 2 in 4). Na koncu ponovno postavite stroj pokonci (slika 11-3).



Topla konica:

Blazinica za zmanjšanje hrupa ni obvezna, vendar lahko pomaga zmanjšati hrup. Namestite jo glede na svoje potrebe.



11.3 Odstranjevanje transportnih vijakov

Transportni vijaki so zasnovani za vpenjanje sestavnih delov proti vibracijam znotraj aparata med prevozom, da se preprečijo notranje poškodbe.

1. Odstranite vse 4 vijake na zadnji strani in odstranite plastične distančnike (slika 11-4) (slika 11-5).
2. Leve odprtine napolnite z zaključnimi čepi (slika 11-6) (slika 11-7).

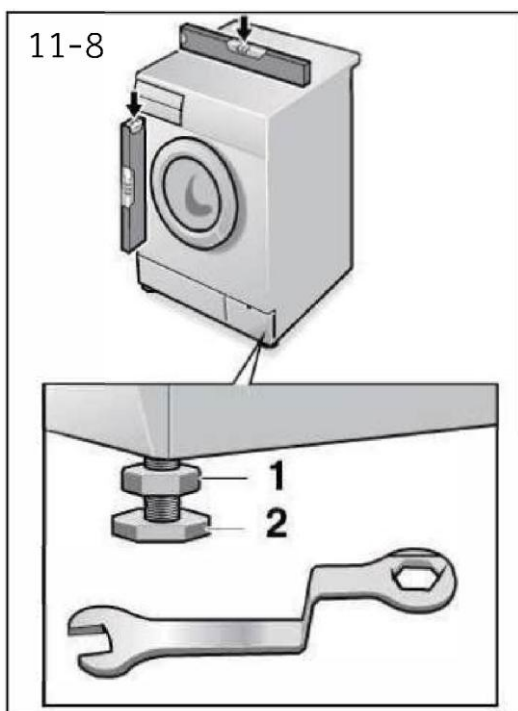


Opomba: Hranite na varnem mestu

Vse dele transportne zaščite hranite na varnem mestu za kasnejšo uporabo. Vsakič, ko je treba aparat premakniti, najprej ponovno namestite zaščitne dele.

11.4 Premikanje aparata

Če je treba stroj premakniti na oddaljeno mesto, pred namestitvijo zamenjajte odstranjene transportne vijake, da preprečite poškodbe: Montaža poteka v obratnem vrstnem redu.



11.5 Poravnava aparata

Prilagodite vse noge (slika 11-8), da dosežete povsem vodoraven položaj. To bo zmanjšalo vibracije in s tem hrup med uporabo. Prav tako bo zmanjšalo obrabo. Priporočamo, da za nastavitev uporabite vodno tehtnico (libelo). Tla morajo biti čim bolj stabilna in ravna.

1. Zaklepno matico (1) zrahljajte s ključem.
2. Prilagodite višino z obračanjem noge (2).
3. Zategnite zaklepno matico (1) ob ohišje.

11.6 Priključek za odtok vode

Pravilno pritrdite odtočno cev na cevovod. Cev mora v eni točki doseči višino med 80 in 100 cm nad spodnjo linijo aparata! Če je mogoče, naj bo odtočna cev vedno pritrjena na sponko na hrbtni strani aparata.



OPOZORILO!

- ▶ Za priključitev uporabljajte samo priloženo cev.
- ▶ Nikoli ne uporabljajte starih kompletov cevi!
- ▶ Priključite samo na dovod hladne vode.
- ▶ Pred priključitvijo preverite, ali je voda čista in bistra.

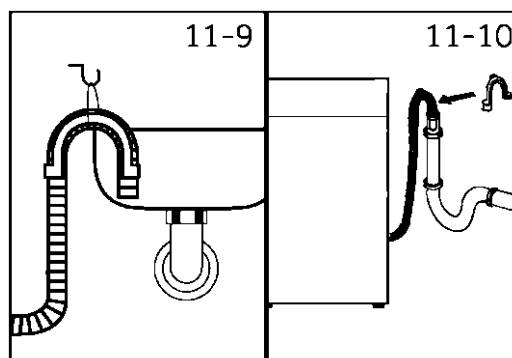
Možne so naslednje povezave:

11.6.1 Odtočna cev z umivalnikom

- ▶ Odtočno cev z U-podporo obesite čez rob umivalnika ustrezne velikosti (slika 11-9).
- ▶ U-podporo ustrezno zaščitite pred zdrsom.

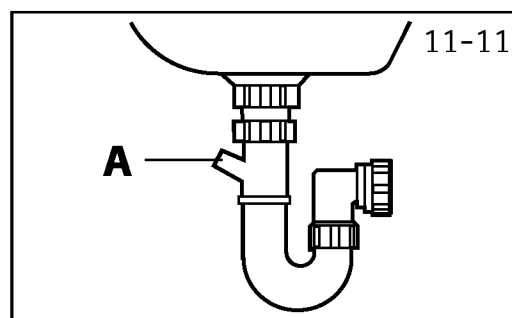
11.6.2 Odtočna cev s priključkom za odvod vode

- ▶ Notranji premer stoječe cevi z odprtino za odzračevanje mora biti najmanj 40 mm.
- ▶ Odtočno cev za 80–100 mm postavite v cev za odpadno vodo.
- ▶ Namestite U-podporo in jo ustrezno pritrdite (slika 11-10).



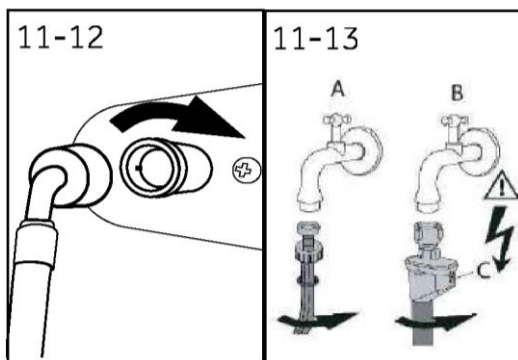
11.6.3 Odtočna cev s priključkom umivalnika

- ▶ Stihišče mora ležati nad sifonom.
- ▶ Priključna spojka je običajno zaprta z blazinico (A). Slednjo je treba odstraniti, da preprečite nepravilno delovanje (slika 11-11).
- ▶ Odtočno cev pritrdite s sponko.



POZOR!

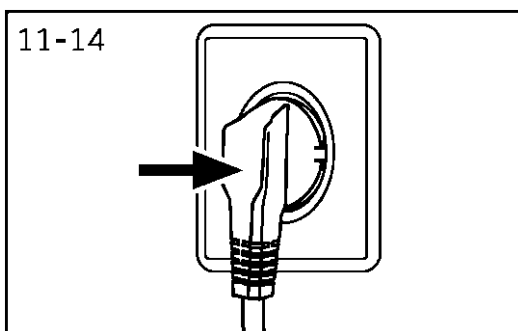
- ▶ Odtočna cev ne sme biti potopljena v vodo in mora biti varno pritrjena in ne sme puščati. Če je odtočna cev položena na tla ali če je cev na višini, manjši od 80 cm, bo pralni stroj med polnjenjem neprestano odvajal vodo (samosifoniranje).
- ▶ Odtočne cevi se ne sme podaljšati. Po potrebi se obrnite na servisno službo.



11.7 Prikluček za svežo vodo

Prepričajte se, da so tesnila vstavljeni.

1. Priključite cev za dovod vode z nagnjenim koncem na aparat (slika 11-12). Ročno zategnite vijačni spoj.
2. Drugi konec priključite na vodovodno pipo s 3/4" navojem (slika 11-13).



11.8 Električni priključek

Pred vsako povezavo preverite, ali:

- ▶ so napajanje, vtičnica in varovalka ustrezni glede na tipsko ploščico;
- ▶ je vtičnica ozemljena in se ne uporablja razdelilnik ali podaljšek;
- ▶ sta vtič in vtičnica strogo skladna.
- ▶ **Samo za Združeno kraljestvo:** Vtič Združenega kraljestva ustreza standardu BS1363A.

Vtaknite vtič v vtičnico (sl. 11-14).



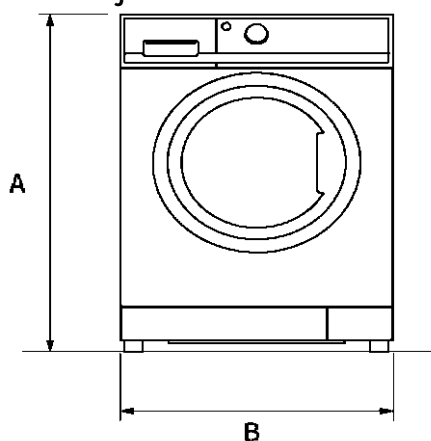
OPOZORILO!

- ▶ Vedno se prepričajte, da so vsi priključki (napajanje, odtočna cev in cev za dovod vode) čvrsti, suhi in ne puščajo!
- ▶ Pazite, da se ti deli nikoli ne zmečkajo, prepognejo ali zvijejo.
- ▶ Če je električni kabel poškodovan, ga mora zamenjati serviser (glejte garancijski list), da preprečite obstoječe nevarnosti.

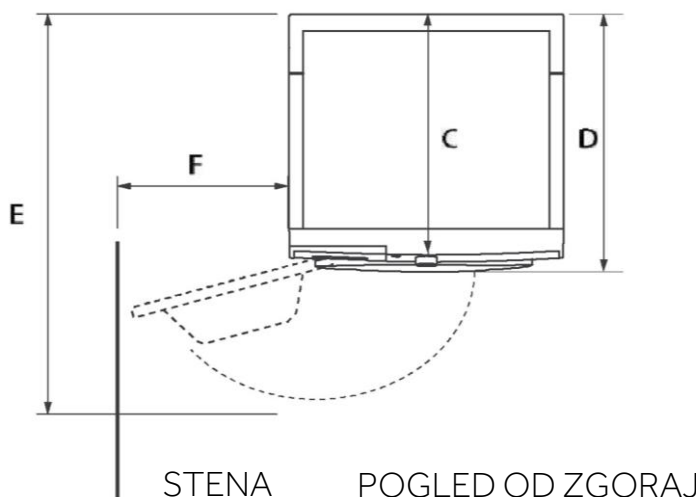
12.1 Dodatni tehnični podatki

	HW100-B14367TU1 HW100-B14367GTU1
Napetost v V	220 – 240 V ~/50 Hz
Tok v A	10
Največja moč v W	2000
Vodni tlak v MPa	$0,03 \leq P \leq 1$
Neto teža v kg.	67

12.2 Dimenzije izdelka



POGLED OD SPREDAJ



STENA

POGLED OD ZGORAJ

DIMENZIJE IZDELKA	HW100-B14367TU1 HW100-B14367GTU1
A Skupna višina izdelka v mm	850
B Skupna širina izdelka v mm	595
C Skupna globina izdelka (Velikost do glavne nadzorne plošče) mm	452
D Skupna globina izdelka v mm	507
E Globina odpiranja vrat v mm	993
F Najmanjši odmik vrat od sosednje stene v mm	188

Opomba: Natančna višina vašega pralnega stroja je odvisna od tega, kako daleč so noge raztegnjene od podnožja stroja. Prostor, v katerega nameščate pralni stroj, mora biti vsaj 40 mm širši in 20 mm globlji od njegovih dimenzij.

12.3 Standardi in direktive **CE**

Ta izdelek izpolnjuje zahteve vseh veljavnih direktiv ES skupaj z ustreznimi usklajenimi standardi, ki določajo oznako CE.

Priporočamo naš servisni center Haier in uporabo originalnih rezervnih delov, najmanjše obdobje, v katerem so na voljo rezervni deli za gospodinjski pralni stroj, pa je 10 let.

Če imate težave z aparatom, najprej preverite razdelek ODPRAVLJANJE TEŽAV.

Če tam ne najdete rešitve, se obrnite na:

- ▶ lokalnega trgovca.
- ▶ območje storitev in podpore na naslovu www.haier-europe.com, kjer lahko najdete telefonske številke in pogosto zastavljena vprašanja ter kjer lahko aktivirate zahtevek za servisiranje.

Za določene informacije o izdelku se prijavite na uradno spletno mesto Haier https://www.haier-europe.com/en_GB/technical-assistance/ in poiščite model, ki ga uporabljate, kliknite izdelek, da se premaknete na stran s podrobnostmi, in nato kliknite »dokumenti«, da najdete uporabniški priročnik za prenos. Informacije o izdelku najdete tudi na tej strani.

Če se želite obrniti na našo službo, se prepričajte, da imate na voljo naslednje podatke. Informacije so na voljo na tipski ploščici.

Model _____ Serijska št. _____

V primeru garancije preverite tudi garancijski list, ki je priložen izdelku. Za splošna poslovna povpraševanja poiščite naše naslove v Evropi spodaj:

Naslovi podjetja Haier v Evropi			
Država*	Poštni naslov	Država*	Poštni naslov
Italija	Haier Europe Trading SRL Via De Cristoforis, 12 21100 Varese ITALIJA	Francija	Haier France SAS 3-5 rue des Graviers 92200 Neuilly sur Seine FRANCIJA
Španija Portugalska	Haier Iberia SL Pg. Garcia Faria, 49-51 08019 Barcelona ŠPANIJA	Belgija-FR Belgija-NL Nizozemska Luksemburg	Haier Benelux SA Anderlecht Route de Lennik 451 BELGIJA
Nemčija Avstrija	Haier Deutschland GmbH Hewlett-Packard-Str. 4 D-61352 Bad Homburg NEMČIJA	Poljska Češka Madžarska Grčija Romunija Rusija	Haier Poland Sp. zo.o. Al. Jerozolimskie 181B 02-222 Varšava POLJSKA
Združeno kraljestvo	Haier Appliances UK Co.Ltd. One Crown Square Church Street East Woking, Surrey, GU21 6HR Združeno kraljestvo		

* Za dodatne informacije obiščite www.haier-europe.com.

Informacije o modelu so na voljo v zbirki podatkov o izdelkih na naslovu <https://eprel.ec.europa.eu/> tako, da poiščete identifikator modela, naveden v polju Model na nalepki izdelka, ki je pritrjena na izdelek; povezava do modela v zbirki podatkov o izdelkih je v nadaljevanju na voljo za vsak identifikator modela:



Haier