

IT

FR

DE

ES

EN



CANDY

Grazie per aver scelto questo prodotto. Siamo orgogliosi di offrirti un prodotto ideale per te e la miglior gamma completa di elettrodomestici per la vita di tutti i giorni.

La lettura completa di questo libretto permetterà un utilizzo corretto e sicuro dell'apparecchiatura e darà anche utili consigli sulla manutenzione più efficiente.



Mettere in funzione la lavatrice solo dopo aver letto attentamente le istruzioni. Si consiglia di tenere sempre il manuale a portata di mano e di conservarlo con cura per eventuali futuri proprietari.

Ogni prodotto è identificato da un codice univoco di 16 caratteri, definito anche "numero di serie", che si trova nell'adesivo applicato sull'elettrodomestico (zona oblò) o nella busta documenti posta all'interno del prodotto. Questo codice è una sorta di carta d'identità specifica per il prodotto che servirà per registrare il prodotto e se fosse necessario contattare il Centro Assistenza Tecnica.

Indicazioni ambientali



Questo elettrodomestico è marcato conformemente alla Direttiva Europea 2012/19/UE sui Rifiuti da Apparecchiature Elettriche ed Elettroniche (RAEE).

I RAEE contengono sia sostanze inquinanti (che possono avere un impatto negativo sull'ambiente) sia materie prime (che possono essere riutilizzate). E' perciò necessario sottoporre i RAEE ad apposite operazioni di trattamento, per rimuovere e smaltire in modo sicuro le sostanze inquinanti ed estrarre e riciclare le materie prime. Ogni cittadino può

giocare un ruolo decisivo nell'assicurare che i RAEE non diventino un problema ambientale; basta seguire qualche semplice regola:

- i RAEE non vanno mai buttati nella spazzatura indifferenziata;
- i RAEE devono essere consegnati ai Centri di Raccolta (chiamati anche isole ecologiche, riciclerie, piattaforme ecologiche ...) allestiti dai Comuni o dalle Società di igiene urbana; in molte località viene anche effettuato il servizio di ritiro a domicilio dei RAEE ingombranti.

In molte nazioni, quando si acquista una nuova apparecchiatura, si può consegnare il RAEE al negoziante, che è tenuto a ritirarlo gratuitamente (ritiro "uno contro uno") a patto che il nuovo apparecchio sia dello stesso tipo e svolga le stesse funzioni di quello reso.

Indice

1. **NORME GENERALI DI SICUREZZA**
2. **INSTALLAZIONE**
3. **CONSIGLI PRATICI**
4. **PULIZIA E MANUTENZIONE ORDINARIA**
5. **CONTROLLO REMOTO (Wi-Fi)**
6. **GUIDA RAPIDA ALL'USO**
7. **COMANDI E PROGRAMMI**
8. **RISOLUZIONE PROBLEMI E GARANZIA**

1. NORME GENERALI DI SICUREZZA

● Questo apparecchio è destinato ad uso in ambienti domestici e simili come per esempio:

- aree di ristoro di negozi, uffici o altri ambienti di lavoro;
- negli agriturismo;
- dai clienti di hotel, motel o altre aree residenziali simili;
- nei bed & breakfast.

Un utilizzo diverso da quello tipico dell'ambiente domestico, come l'uso professionale da parte di esperti o di persone addestrate, è escluso anche dagli ambienti sopra descritti. Un utilizzo non coerente con quello riportato, può ridurre la vita del prodotto e può invalidare la garanzia del costruttore. Qualsiasi danno all'apparecchio o ad altro, derivante da un utilizzo diverso da quello domestico (anche quando l'apparecchio è installato in un ambiente domestico) non sarà ammesso dal costruttore in sede legale.

● Questo apparecchio può essere utilizzato da bambini di 8 anni e oltre e da persone con capacità fisiche, sensoriali o mentali ridotte o con mancanza di esperienza e di conoscenza a patto che siano supervisionate o che siano date loro istruzioni in merito all'utilizzo sicuro dell'apparecchio e che capiscano i pericoli del suo utilizzo.

Evitare che i bambini giochino con la lavatrice o che si occupino della sua pulizia e manutenzione senza supervisione.

● I bambini dovrebbero essere supervisionati per assicurarsi che non giochino con l'apparecchio.

● I bambini di età inferiore a 3 anni devono essere tenuti lontano dalla macchina, a meno che non vengano continuamente sorvegliati.

● Se il cavo di alimentazione è danneggiato, esso deve essere sostituito da un cavo o da un assemblaggio speciale, disponibile presso il costruttore o il suo servizio assistenza tecnica.

● Utilizzare unicamente il tubo di carico fornito con l'apparecchio per il collegamento alla rete idrica. I vecchi tubi non devono essere riutilizzati.

● La pressione idrica deve essere compresa tra un minimo di 0,1 MPa ed un massimo di 1 Mpa.

● Assicurarsi che nessun tappeto ostruisca la base della lavatrice né i condotti di ventilazione.

● Dopo l'installazione, l'apparecchio deve essere posizionato in modo che la spina sia raggiungibile.

● La massima capacità di carico di biancheria asciutta differisce a seconda del modello (fare riferimento al cruscotto).

- Per ulteriori informazioni sul prodotto o per consultare la scheda tecnica fare riferimento al sito internet del produttore.

Collegamento elettrico e prescrizioni di sicurezza

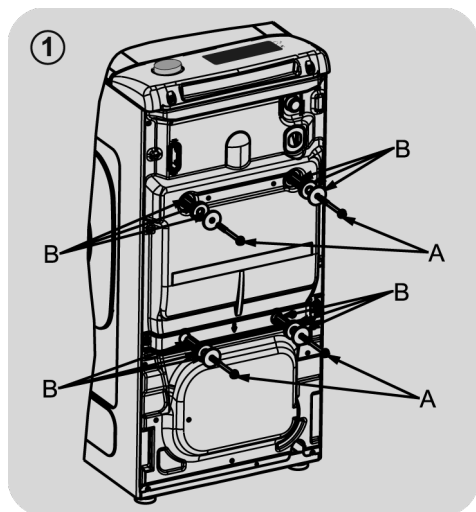
- I dati elettrici (tensione di alimentazione e potenza assorbita) sono riportati nella targhetta dati apposta sul prodotto.
- Assicurarsi che l'impianto elettrico sia provvisto di messa a terra, che la presa di corrente sia conforme alle normative nazionali e che la spina e la presa di alimentazione corrispondano.
- L'uso di adattatori, prese multiple e/o prolunghe è fortemente sconsigliato.
- Prima di qualsiasi intervento di pulizia e manutenzione della lavatrice, togliere la spina e chiudere il rubinetto dell'acqua.
- Non tirare il cavo di alimentazione o l'apparecchio stesso per staccare la spina dalla presa di corrente.

- Non lasciare la lavatrice esposta a pioggia, sole o ad altri agenti atmosferici.
- In ogni caso di guasto e/o di malfunzionamento, si consiglia di spegnere la lavatrice, chiudere il rubinetto dell'acqua e non manomettere l'apparecchio. Contattare immediatamente il Centro Assistenza Tecnica, richiedendo solo ricambi originali. Il mancato rispetto di quanto sopra, può compromettere la sicurezza dell'apparecchio.

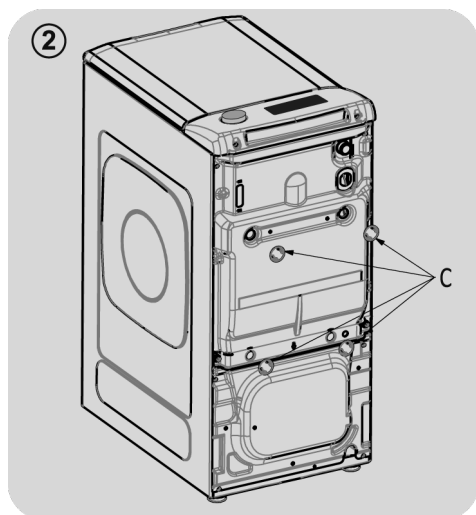


ATTENZIONE:
durante il lavaggio, l'acqua può raggiungere temperature molto elevate.

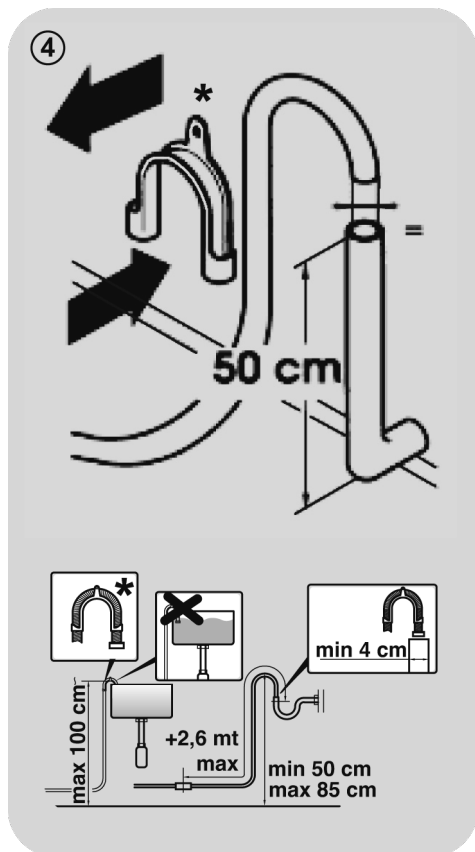
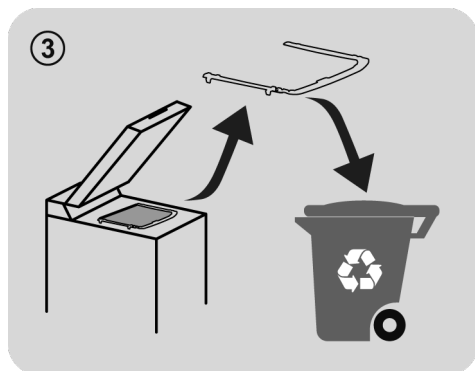
2. INSTALLAZIONE



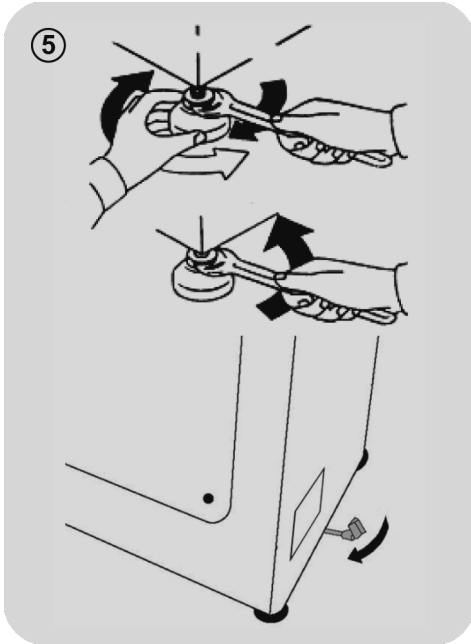
- Svitare le 2 o 4 viti "A" sul lato posteriore e rimuovere i 2 o 4 distanziali "B" come in figura 1.



- Porre gli accessori di protezione in dotazione "C" (figura 2).



* ACCESSORIO VENDUTO SEPARATAMENTE



- La lavatrice deve essere collegata alla rete di distribuzione d'acqua usando un tubo nuovo, che sarà fornito con l'apparecchio (all'interno del cestello). Non utilizzare il tubo vecchio a tale scopo.
- Collegare il tubo di entrata d'acqua da un'estremità, quella del gomito, all'elettrovalvola (parte superiore posteriore della macchina) e dall'altra a un rubinetto o una presa d'acqua, con bocca filettata di 3/4" gas.
- Avvicinare la lavatrice al muro avendo cura che non si formino curve o strangolamenti; fissare il tubo di scarico al bordo di una vasca o, meglio ancora, a uno scarico fisso, avente un diametro maggiore

di quello del tubo della lavatrice, a un'altezza minima di 50 cm. e massima di 75 cm. dal pavimento (figura 4).

- Se necessario, utilizzare l'accessorio curvo* per un miglior fissaggio e supporto del tubo di scarico.

Se in dotazione al modello acquistato:

- Per spostare facilmente la lavatrice, fare girare a destra la leva di comando del carrello. Una volta conclusa l'operazione, riportare la leva nella posizione iniziale.
- Livellare la macchina con i piedini anteriori (figura 5).
 - a) Girare il dado in senso orario per sbloccare la vite del piedino.
 - b) Girare il piedino e farlo abbassare o alzare fino ad ottenere la perfetta stabilità sul pavimento.
 - c) Bloccare il piedino girando il dado in senso antiorario fino a farlo aderire al fondo della lavatrice.
- Verificare che l'apparecchio sia debitamente livellato.
- A tale scopo, cercare di muovere la lavatrice, senza spostarla, appoggiandosi consecutivamente sulle estremità in diagonale dalla parte superiore e verificare che non oscilli.
- Nel caso in cui si renda necessario cambiare posto alla lavatrice, livellare di nuovo i piedini.

Collegamento idraulico

- Allacciare il tubo dell'acqua al rubinetto (**figura 6**) utilizzando solamente il tubo fornito con l'apparecchio (i vecchi tubi non devono essere riutilizzati).

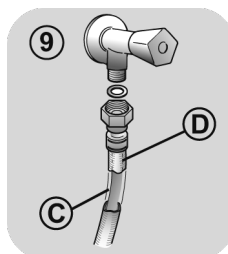
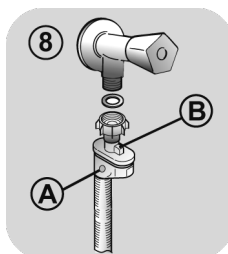
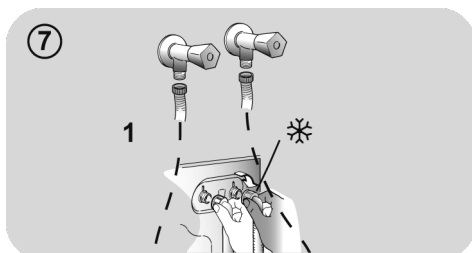
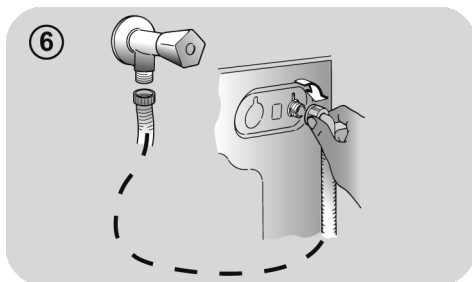
- **IN ALCUNI MODELLI**, potrebbero essere presenti una o più delle seguenti caratteristiche:

- **HOT&COLD (figura 7)**: predisposizione al collegamento alla rete idrica con acqua calda e fredda per un maggiore risparmio energetico.

Collegare il tubo grigio al rubinetto dell'acqua fredda ❄️ e quello rosso al rubinetto dell'acqua calda. La macchina può essere comunque collegata anche solo all'acqua fredda: in tal caso, l'inizio di alcuni programmi sarà ritardato di alcuni minuti.

- **AQUASTOP (figura 8)**: dispositivo posizionato sul tubo di carico che blocca l'afflusso dell'acqua se il tubo si deteriora; in tal caso, apparirà una tacca rossa nella finestrella "A" e sarà necessario sostituire il tubo. Per svitare la ghiera, premere il dispositivo di antisvitamento "B".

- **AQUAPROTECT - TUBO DI CARICO CON PROTEZIONE (figura 9)**: in caso di perdita d'acqua dal tubo primario interno "C", la guaina di contenimento trasparente "D" conterrà l'acqua, permettendo di terminare il lavaggio. Finito il ciclo, sostituire il tubo di carico contattando il Centro Assistenza Tecnica.



3. CONSIGLI PRATICI

Indicazioni sul carico

Durante la selezione del bucato, assicurarsi:

- di avere eliminato dalla biancheria oggetti metallici, come fermagli, spille, monete;
 - di aver abbottonato federe, chiuso le cerniere lampo, annodato cinghie sciolte e lunghi nastri di vestaglie;
 - di aver tolto dalle tendine anche i rulli di scorrimento;
 - di aver osservato attentamente le indicazioni dei tessuti sulle etichette;
 - di aver rimosso eventuali macchie persistenti con un apposito detersivo.
- In caso si debbano lavare tappeti, copriletto o altri indumenti pesanti, si consiglia di evitare la centrifuga.
 - In caso si debba lavare biancheria di lana, assicurarsi che sia idonea al lavaggio in lavatrice, controllando l'etichetta dei tessuti.

Consigli utili per risparmiare

Brevi suggerimenti per un utilizzo del proprio elettrodomestico nel rispetto dell'ambiente e con il massimo risparmio.

- Caricare la macchina fino alla massima capacità indicata nella tabella programmi per i rispettivi programmi contribuirà al RISPARMIO di energia e acqua.
- Il rumore e l'umidità residua nella biancheria sono influenzati dalla velocità di centrifuga: più alta è la velocità nella fase di centrifuga, maggiore è il rumore e minore è l'umidità residua nella biancheria.
- I programmi più efficienti in termini di consumo combinato di acqua e energia sono generalmente quelli che operano ad una temperatura più bassa e con una maggior durata.

Caricare al massimo la propria lavabiancheria

- Per eliminare eventuali sprechi di energia, acqua o detersivo si raccomanda di utilizzare la massima capacità di carico della propria lavabiancheria. È possibile infatti risparmiare fino al 50% di energia con un carico pieno effettuato con un unico lavaggio rispetto a due lavaggi a mezzo carico.

Quando serve veramente il prelavaggio?

- Solamente per carichi particolarmente sporchi! Si risparmia dal 5 al 15% di energia evitando di selezionare l'opzione prelavaggio per biancheria normalmente sporca.

E' necessario lavare ad alte temperature?

- L'utilizzo di smacchiatori prima del lavaggio in lavabiancheria riduce la necessità di lavare ad alte temperature. È possibile risparmiare energia utilizzando un programma di lavaggio a bassa temperatura.

Prima di utilizzare un programma di asciugatura (LAVASCIUGA)

- Selezionare un alto numero di giri prima di un programma di asciugatura per ridurre l'umidità residua nella biancheria. Si ottengono così notevoli RISPARI di energia e acqua.

Dosaggio del detersivo

Di seguito, viene riportata una **breve guida** con consigli e raccomandazioni **sull'uso del detersivo**.

- Utilizzate soltanto detersivi adatti per l'impiego in lavatrice.
- Scegliere il detersivo in base al tipo di tessuto (cotone, delicato, sintetico, lana, seta, ecc...) al colore, al tipo e grado di sporco e alla temperatura di lavaggio impostata.

- Per utilizzare la quantità appropriata di detersivo, ammorbidente o eventuali altri additivi, ad ogni lavaggio attenersi scrupolosamente alle indicazioni fornite dal produttore: **un uso e un dosaggio corretto permettono di evitare sprechi e di ridurre l'impatto sull'ambiente.**
- Un utilizzo eccessivo di detersivo produrrà schiuma che non consentirà un corretto svolgimento del ciclo e potrebbe pregiudicare la qualità del lavaggio e del risciacquo.

L'utilizzo di detersivi ecologici senza fosfati può produrre i seguenti effetti:

Per lavaggi con programmi cotone a temperature da 60°C in su di capi bianchi resistenti molto sporchi, si consiglia l'utilizzo di un detersivo in polvere normale (heavy-duty) che contiene agenti sbiancanti e che a temperature medio-alte fornisce ottime prestazioni.

Per lavaggi con programmi a temperature tra 60°C e 40°C, la scelta del detersivo deve essere fatta in base al tessuto, ai colori e al grado di sporco. In generale, per capi bianchi resistenti con un grado di sporco elevato, si raccomanda un detersivo in polvere normale; per capi colorati e in assenza di macchie difficili, si consiglia un detersivo liquido o in polvere indicato per la protezione dei colori.

Per lavaggi a basse temperature fino a 40°C, è consigliabile l'utilizzo di detersivi liquidi o polvere specifici per le basse temperature.

Per **lana e seta**, utilizzare esclusivamente prodotti specifici.

- **acqua di scarico dei risciacqui più torbida:** è un effetto legato alla presenza di zeoliti in sospensione che non ha effetti negativi sull'efficacia del risciacquo.

- **presenza di polvere bianca (zeoliti) sul bucato al termine del lavaggio:** è un effetto normale, la polvere non si ingloba nei tessuti e non ne altererà il loro colore. Per rimuoverla, effettuare un ciclo di risciacqui. Provare ad utilizzare meno detersivo per i futuri lavaggi.

- **presenza di schiuma nell'acqua dell'ultimo risciacquo:** non è necessariamente indice di un cattivo risciacquo. Provare ad utilizzare meno detersivo per i futuri lavaggi.

- **vistosa formazione di schiuma:** è spesso dovuta ai tensioattivi anionici presenti nella formulazione dei detersivi che difficilmente sono allontanabili dalla biancheria stessa. In questi casi, non è necessario eseguire più cicli di risciacquo per eliminare questi effetti: non si otterrà alcun beneficio.

Se l'inconveniente persiste o se si pensi che ci sia un malfunzionamento, contattare immediatamente un nostro Centro Assistenza Tecnica Autorizzato.

4. PULIZIA E MANUTENZIONE ORDINARIA

Una corretta cura dell'elettrodomestico può prolungarne il ciclo di vita.

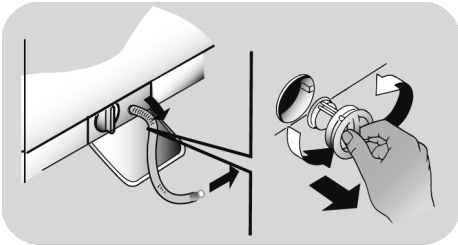
Pulizia esterna dell'apparecchio

- Scollegare la macchina dalla rete elettrica.

Per la pulizia del mobile esterno della lavatrice, utilizzare un panno umido, evitando abrasivi, alcol e/o diluenti. La lavatrice ha bisogno di poche accortezze per una pulizia ordinaria: pulizia vaschette e pulizia filtro; di seguito vengono indicati anche suggerimenti in caso di traslochi o lunghi periodi di fermo macchina.

Pulizia filtro

- La lavatrice è dotata di uno speciale filtro in grado di trattenere i residui più grossi che potrebbero bloccare lo scarico, come ad esempio bottoni o monete.
- **SOLO SU ALCUNI MODELLI:** estrarra il tubicino, tolga il tappo e raccolga l'acqua in un contenitore.
- Prima di svitare il filtro, è consigliabile collocare sotto di esso un panno assorbente onde evitare che l'acqua residua bagni il pavimento.
- Ruotare il filtro in senso antiorario fino all'arresto, in posizione verticale.
- Estrarre il filtro e pulirlo; successivamente riposizionarlo e girarlo in senso orario.
- Ripetere le precedenti istruzioni all'inverso per rimontare tutti gli elementi.



Suggerimenti in caso di traslochi o periodi di fermo

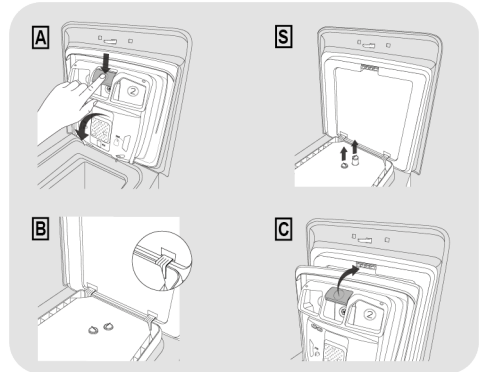
- Nel caso la lavatrice resti in un luogo non riscaldato per molto tempo, è necessario

svuotare completamente i tubi da ogni residuo d'acqua.

- Scollegare la lavatrice dalla presa di corrente.
- Staccare il tubo dalla fascetta e portare il tubo verso il basso, svuotando l'acqua completamente in un catino.
- Fissare infine il tubo di scarico all'apposita fascetta.

Pulizia della vaschetta del detersivo e dei relativi scomparti

- Premere sul pulsante (A).
- Mantenendo premuto il pulsante, girare la vaschetta verso l'esterno.
- Estrarre la vaschetta e pulirla.
- Si consiglia di eliminare da tutti gli scomparti ogni eventuale residuo di detersivo che impedisca il flusso dello stesso nel cestello.
- Tirandoli verso l'esterno, estrarre il sifone/i sifoni "S" che si trovano nella parte posteriore della vaschetta e pulirli accuratamente.
- Rimuovere eventuali incrostazioni che potrebbero ostruire il foro degli scomparti.



Montare

Introdurre i bordi come indicato (B). Girare la vaschetta verso il coperchio fino ad inserire il bordo nella sua sede (C). Nell'inserirla, si sentirà il suono caratteristico (click).

5. CONTROLLO REMOTO (WI-FI)

Questo apparecchio è equipaggiato di tecnologia **Wi-Fi** che consente il controllo da remoto della macchina tramite App.

ASSOCIAZIONE ELETTRODOMESTICO SU APP

- Scaricare l'App **hOn** sul proprio dispositivo inquadrando il seguente codice QR:



oppure accedendo al link:

go.haier-europe.com/download-app

L'App è disponibile sia per dispositivi con sistema operativo Android che per iOS, sia per tablet che per smartphone.


Per scoprire tutti i dettagli delle funzioni Wi-Fi, esplora i menu dell'App accedendo in modalità DEMO.

La frequenza della rete Wi-Fi domestica deve essere impostata sulla banda a 2,4 GHz. Non è possibile configurare la macchina se la rete di casa è impostata sulla banda a 5 GHz.

- Aprire l'App, creare il profilo utente (o fare il login se già creato in precedenza) e associare l'elettrodomestico seguendo le indicazioni sul display del dispositivo.

ABILITAZIONE CONTROLLO REMOTO

- Verificare che il router sia acceso e collegato a Internet.
- Caricare la biancheria, chiudere l'oblò, introdurre eventualmente il detersivo.

- Ruotare la manopola programmi in posizione **CONTROLLO REMOTO (Wi-Fi)**  : la porta si blocca, i tasti del pannello comandi vengono disabilitati.

- Aprire l'App e procedere con l'avvio del ciclo. Al termine, spegnere la macchina ruotando la manopola programmi su **OFF** per sbloccare la porta.

DISABILITAZIONE CONTROLLO REMOTO

- Per uscire dalla modalità **CONTROLLO REMOTO** durante un ciclo, ruotare la manopola programmi in una posizione differente da **CONTROLLO REMOTO (Wi-Fi)** senza passare da **OFF**. Il pannello comandi dell'apparecchio torna ad essere operativo e, se il ciclo è in pausa, dopo lo spegnimento della spia **PORTA BLOCCATA** si potrà aprire lo sportello.
- Con oblò chiuso, ruotando la manopola in posizione **CONTROLLO REMOTO (Wi-Fi)**, si potrà tornare ad avere il controllo della macchina da App. L'eventuale ciclo in esecuzione proseguirà.

6. GUIDA RAPIDA ALL'USO

Questa lavatrice è in grado di adattare automaticamente il livello dell'acqua al tipo e alla quantità della biancheria. Questo sistema porta ad una diminuzione dei consumi d'energia e ad una riduzione sensibile dei tempi di lavaggio.

Selezione del programma

- Accendere la lavatrice e selezionare il programma desiderato.
- Eventualmente modificare la temperatura di lavaggio e premere i tasti "opzione" desiderati.
- Premere il tasto **AVVIO/PAUSA** per avviare il programma.

Se dovesse mancare la corrente durante il funzionamento dell'apparecchio, una speciale memoria conserverà l'impostazione effettuata e, al ritorno della corrente, la macchina ripartirà dalla fase del ciclo in cui si era fermata.

- Alla fine del programma, sul display viene visualizzata la scritta "FINE" oppure in alcuni modelli si illumineranno tutte le spie delle fasi di lavaggio.

Attendere lo spegnimento della spia PORTA BLOCCATA prima di aprire la porta.

- Spegnerne la lavatrice.

Per qualsiasi tipo di lavaggio consultare la tabella dei programmi e seguire la sequenza delle operazioni come indicato.

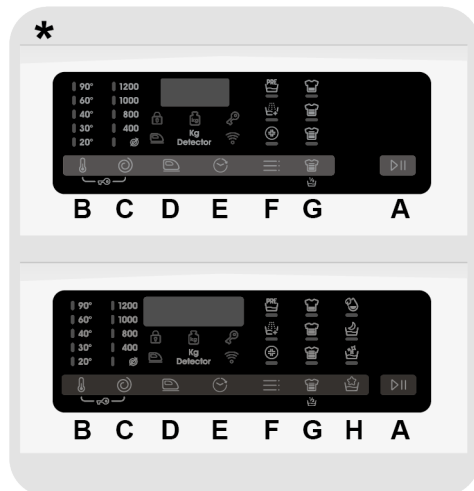
Dati tecnici

Pressione dell'impianto idraulico:
min 0,1 Mpa / max 1 Mpa

Giri di centrifuga:
vedere targhetta dati.

Potenza Assorbita/ Ampere fusibile / Tensione:
vedere targhetta dati.

7. COMANDI E PROGRAMMI



* A seconda dei modelli

- A** Tasto **AVVIO/PAUSA**
- B** Tasto **SELEZIONE TEMPERATURA**
- C** Tasto **SELEZIONE CENTRIFUGA**
- D** Tasto **STIRO FACILE**
- E** Tasto **PARTENZA DIFFERITA**
- F** Tasto **OPZIONI**
- G** Tasto **LIVELLO DI SPORCO/RAPIDI/ LIVELLO VAPORE****
- H** Tasto **PROGRAMMI SPECIALI**
(presente solo in alcuni modelli)
- B+C** **PROTEZIONE BAMBINI**

** **LIVELLO VAPORE**
(presente solo in alcuni modelli)



ATTENZIONE:

non toccare i tasti all'inserimento della spina perché la macchina, nei primi secondi, effettua un'autocalibrazione che potrebbe essere interrotta: se ciò avvenisse la macchina potrebbe non funzionare in maniera ottimale. In tal caso, togliere la spina e ripetere l'operazione.

Manopola programmi con posizione di OFF

- Ruotando la manopola il display si illumina visualizzando i parametri del programma scelto.
- A fine ciclo spegnere la lavabiancheria portando la manopola programmi in posizione **OFF**.

Prima accensione

- Impostazione lingua

- Dopo aver collegato la macchina alla rete e averla accesa, premere il tasto **"SELEZIONE TEMPERATURA"** o **"SELEZIONE CENTRIFUGA"** per visualizzare le lingue disponibili.
- Selezionare la lingua desiderata premendo il tasto **AVVIO/PAUSA**.

- Modifica lingua impostata

- Se si desidera modificare la lingua impostata, sarà necessario tenere premuto contemporaneamente i tasti **"SELEZIONE TEMPERATURA"** e **"PARTENZA DIFFERITA"** per circa **5 secondi**. Sul display apparirà la scritta **ENGLISH** e sarà possibile scegliere una nuova lingua (premendo i tasti **"SELEZIONE TEMPERATURA"** o **"SELEZIONE CENTRIFUGA"**).
- Premere **AVVIO/PAUSA** per confermare la scelta.

Tasto AVVIO/PAUSA

Chiudere la **PORTA** prima di premere il tasto **AVVIO/PAUSA**.

- Per far partire il ciclo selezionato con i parametri preimpostati premere il tasto **AVVIO/PAUSA**. A programma in corso verrà visualizzato sul display il tempo rimanente.
- Se invece si vuole modificare il programma scelto, premere i tasti delle opzioni desiderate, modificare i parametri preimpostati dopodiché premere **AVVIO/PAUSA** per iniziare il ciclo.

Sono selezionabili solo le opzioni compatibili con il programma scelto.

- Dopo avere avviato la lavabiancheria si dovrà attendere alcuni secondi affinché la macchina inizi il programma.

DURATA PROGRAMMA

- Al momento della selezione di un programma, verrà automaticamente indicata la durata del ciclo che potrà variare a seconda delle opzioni che verranno selezionate.
- Dopo l'avvio del programma il display vi terrà costantemente informati sul tempo restante alla fine del lavaggio.
- L'apparecchio calcola tale tempo in base a un carico standard, ma durante il ciclo la macchina corregge il tempo a seconda del volume e della composizione del carico.

FINE PROGRAMMA

- Dopo l'indicazione di fine programma sul display e lo spegnimento della spia **PORTA BLOCCATA** sarà possibile aprire la porta.

- A fine ciclo spegnere la lavabiancheria portando la manopola programmi in posizione **OFF**.

La manopola programmi deve essere sempre portata in posizione di OFF alla fine di un lavaggio e prima di selezionarne uno nuovo.

METTERE LA MACCHINA IN PAUSA

- Durante l'esecuzione di un ciclo è possibile mettere la macchina in pausa semplicemente premendo il tasto **AVVIO/PAUSA**.
- Attendere lo spegnimento della spia **PORTA BLOCCATA** prima di aprire la porta.
- Premere nuovamente il tasto **AVVIO/PAUSA** per riavviare il programma dalla fase del ciclo in cui era stato interrotto

AGGIUNGERE O TOGLIERE CAPI DOPO L'AVVIO DEL PROGRAMMA (PAUSA)

- Durante l'esecuzione di un ciclo è possibile mettere la macchina in pausa semplicemente premendo il tasto **AVVIO/PAUSA**.
- Attendere lo spegnimento della spia **PORTA BLOCCATA** prima di aprire la porta.
- Dopo aver aggiunto o tolto i capi, chiudere la porta e premere il tasto **AVVIO/PAUSA** (il programma ripartirà dal punto in cui era stato interrotto).

CANCELLAZIONE PROGRAMMA IMPOSTATO

- Per annullare il programma, portare il selettore in posizione **OFF**.
- Attendere lo spegnimento della spia **PORTA BLOCCATA** prima di aprire la porta.

Tasto SELEZIONE TEMPERATURA

- Questo tasto permette di cambiare la temperatura dei cicli di lavaggio.

- Per la salvaguardia dei tessuti, non è possibile aumentare la temperatura oltre la massima prevista per ogni programma.

- Se si vuole eseguire un programma di lavaggio a freddo le spie devono essere tutte spente.

Tasto SELEZIONE CENTRIFUGA

- Premendo questo tasto, si può ridurre la massima velocità di centrifuga possibile per il programma selezionato, fino alla sua completa esclusione.
- Se l'etichetta non riporta alcuna indicazione è possibile centrifugare alla massima velocità prevista dal programma.

Per la salvaguardia dei tessuti, non è possibile aumentare la velocità oltre la massima prevista per ogni programma.

- Per riattivare la centrifuga, è sufficiente premere nuovamente il tasto, fino al raggiungimento della velocità scelta.
- È possibile modificare la velocità della centrifuga in qualsiasi momento, anche senza portare la macchina in **PAUSA**.

Un sovradosaggio di detersivo può causare un'eccessiva formazione di schiuma. Se la lavatrice rileva un'eccessiva presenza di schiuma, può escludere la centrifuga o prolungare la durata del programma e aumentare il consumo d'acqua.

Il modello è dotato di un particolare dispositivo elettronico che impedisce la partenza della centrifuga con carichi particolarmente sbilanciati. Questo serve a ridurre le vibrazioni e a migliorare la silenziosità, salvaguardando la durata della lavabiancheria.

Tasto STIRO FACILE

(Selezionabile solo in alcuni programmi)

Questa funzione permette di ridurre al minimo la formazione di pieghe, eliminando le centrifughe intermedie o riducendo l'intensità dell'ultima centrifuga.

Questa opzione deve essere selezionata prima di premere il tasto AVVIO/PAUSA.

Se l'opzione non è compatibile con il programma scelto, la relativa spia prima lampeggerà e poi si spegnerà.

Tasto PARTENZA DIFFERITA

- Questo tasto permette di programmare l'avvio del ciclo di lavaggio con un ritardo massimo di **24 ore**.
- Per impostare la partenza ritardata procedere nel seguente modo:
 - Impostare il programma desiderato.
 - Premere il pulsante una prima volta per attivare la partenza differita poi premerlo nuovamente (o tener premuto) per impostare il ritardo desiderato. Ad ogni pressione successiva il ritardo impostato aumenterà fino a un massimo di **24 ore**, dopodiché un'ulteriore pressione azzererà la partenza ritardata.
 - Confermare premendo il tasto **AVVIO/PAUSA** per iniziare il conteggio alla fine del quale il programma inizierà automaticamente.
- È possibile annullare la partenza ritardata, portando la manopola programmi in posizione **OFF**.

Se dovesse mancare la corrente durante il funzionamento dell'apparecchio, una speciale memoria conserverà l'impostazione effettuata e, al ritorno della corrente, la macchina ripartirà dalla fase del ciclo in cui si era fermata.

Tasto OPZIONI

Questo tasto permette di scegliere tra differenti opzioni (**selezionabili solo in alcuni programmi**):

- PRELAVAGGIO

- Questa opzione permette di effettuare un prelavaggio ed è particolarmente utile per la biancheria molto sporca (**può essere utilizzata solo in alcuni programmi come riportato nella tabella programmi**).
- Si consiglia di utilizzare solo il 20% della quantità consigliata sulla confezione del detersivo.

- EXTRA RISCIACCO

- Questa opzione permette di aggiungere un risciacquo alla fine del ciclo di lavaggio ed è stata studiata appositamente per le persone con pelle delicata e sensibile, per le quali anche un minimo residuo di detersivo può causare irritazioni o allergie.
- Si consiglia di utilizzare questa funzione anche per i capi dei bambini e per tessuti molto sporchi, per i quali è necessario utilizzare più detersivo, oppure nel lavaggio di capi di spugna le cui fibre tendono maggiormente a trattenere il detersivo.

- IGIENE +

Attivabile solo quando si impostano almeno 60°C, questa opzione permette di igienizzare la biancheria, mantenendo costante la temperatura durante l'intera fase di lavaggio.

Queste opzioni devono essere selezionate prima di premere il tasto AVVIO/PAUSA.

Nel caso sia stata selezionata un'opzione non compatibile con il programma scelto, la relativa spia prima lampeggerà e poi si spegnerà.

Tasto LIVELLO DI SPORCO/RAPIDI/ LIVELLO VAPORE*

Questo tasto permette di scegliere tra differenti opzioni, (a seconda del programma selezionato):

- LIVELLO DI SPORCO

- Al momento della selezione di un programma, verrà automaticamente indicato il tempo di lavaggio preimpostato per quel programma.
- Questa opzione permette di scegliere tra 3 livelli di intensità di lavaggio, a seconda del grado di sporco dei tessuti, modificando la durata del programma selezionato (può essere utilizzata solo in alcuni programmi come riportato nella tabella programmi).

- RAPIDI

L'opzione è attivabile quando viene selezionato il programma **RAPIDO (14'30''/44'')** e permette di scegliere una delle tre durate disponibili.

- LIVELLO VAPORE*

Dopo aver selezionato il programma **STIRO FACILE PLUS**, tramite questo tasto sarà possibile scegliere tra tre trattamenti vapore di differente intensità, studiati per capi asciutti o bagnati e a seconda del tipo di tessuto:

- COTONE (selezione predefinita)

Questo programma si utilizza per capi in cotone. Su tessuti bagnati (ad esempio, dopo il lavaggio) è indicato per rilassare le pieghe dopo la centrifuga, su tessuti asciutti è studiato per raggiungere il livello di umidità ideale per una stiratura più agevole.

- SINTETICI (una pressione del tasto)

Questo programma si utilizza per capi sintetici. Su tessuti bagnati (ad esempio, dopo il lavaggio) è indicato per rilassare le pieghe dopo la centrifuga, su tessuti asciutti è studiato per raggiungere il livello di umidità ideale per una stiratura più agevole.

- DELICATI (due pressioni del tasto)

Grazie all'ausilio del vapore, il ciclo consente di rinfrescare e rilassare le pieghe dei capi dopo l'uso. Il programma è composto da una fase iniziale in cui agisce il vapore e da una finale in cui viene eliminata l'umidità in eccesso per un utilizzo immediato. Il ciclo è adatto per tessuti asciutti.

Queste opzioni devono essere selezionate prima di premere il tasto AVVIO/PAUSA.

* LIVELLO VAPORE

(presente solo in alcuni modelli)

Tasto PROGRAMMI SPECIALI

(Presente solo in alcuni modelli)

Questo tasto permette di scegliere tra differenti opzioni (**selezionabili solo in alcuni programmi**):

- LAVAGGIO SINGOLO

- Questa opzione (abbinabile a numerosi programmi) ottimizza i consumi di acqua e energia del programma selezionato, mantenendo invariate le prestazioni di lavaggio.

- **LAVAGGIO SINGOLO** è studiato per carichi ridotti e capi poco sporchi, limitando inutili sprechi.

- CICLO NOTTURNO

- Questa opzione limita le centrifughe intermedie a 400 giri, dove previsto, aumenta il livello d'acqua nei risciacqui e lascia i capi immersi nell'acqua alla fine dell'ultimo risciacquo, al fine di distendere perfettamente le fibre.

- Durante la fase di fermo acqua in vasca, la macchina è in pausa.

- Premere **AVVIO** per terminare il ciclo con la fase di centrifuga (eventualmente riducibile o annullabile tramite l'apposito tasto) e scarico.
- Grazie ad un controllo elettronico lo scarico dell'acqua nelle fasi intermedie viene fatto in modo silenzioso rendendo questa opzione molto utile per lavaggi notturni.

- PULIZIA CESTO

- L'opzione è stata sviluppata per pulire il cesto della lavatrice.
- Utilizzare solo detersivo in polvere.
- Avviare il ciclo con il cesto della lavatrice vuoto.
- Si suggerisce l'utilizzo di questa opzione ogni 50 cicli di lavaggio.
- L'opzione può essere selezionata solo per il programma **SCARICO E CENTRIFUGA**.

Queste opzioni devono essere selezionate prima di premere il tasto **AVVIO/PAUSA**.

Nel caso sia stata selezionata un'opzione non compatibile con il programma scelto, la relativa spia lampeggerà e poi si spegnerà.

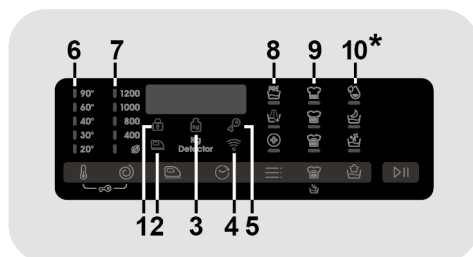
PROTEZIONE BAMBINI



- La pressione contemporanea dei tasti **"SELEZIONE TEMPERATURA"** e **"SELEZIONE CENTRIFUGA"** per circa **3 secondi** permette di bloccare i tasti. In questo modo, si può evitare che vengano effettuate modifiche indesiderate o accidentali.
- Il blocco tasti può essere annullato, semplicemente premendo nuovamente i due tasti di attivazione o spegnendo l'apparecchio.

Display

Il sistema di segnalazione del display consente di essere costantemente informati sul funzionamento dell'apparecchio.



* *Presente solo in alcuni modelli*

1) SPIA PORTA BLOCCATA

- La spia indica la chiusura della porta.

Chiudere la porta **PRIMA** di premere il tasto **AVVIO/PAUSA**.

- Dopo aver premuto il tasto **AVVIO/PAUSA**, inizialmente la spia lampeggia per poi diventare fissa sino alla fine del lavaggio.

Nel caso in cui la porta non venga chiusa correttamente la spia continuerà a lampeggiare per circa 7 secondi, dopodiché il comando d'avvio si cancellerà automaticamente. In tal caso, chiudere correttamente la porta e premere nuovamente il tasto **AVVIO/PAUSA**.

- Attendere lo spegnimento della spia **PORTA BLOCCATA** prima di aprire la porta.

2) SPIA STIRO FACILE

Indica la selezione della relativa opzione.

3) SPIA Kg Detector (*attiva solo in alcuni programmi*)

● Durante i primi minuti di funzionamento la spia "**Kg Detector**" rimane accesa mentre la macchina calcola il tempo restante alla fine del ciclo, in base alla quantità di biancheria effettivamente introdotta all'interno del cestello.

● "**Kg Detector**" consente di misurare durante tutte le fasi del lavaggio una serie di informazioni sulla biancheria inserita all'interno del cesto e nei primi minuti del ciclo di lavaggio:

- regola la quantità di acqua necessaria;
- determina la durata del lavaggio;
- regola i risciacqui in base al carico e al tipo di biancheria che si è scelto di lavare;
- regola il ritmo di rotazione del cesto per adattarlo al tipo di tessuto;
- riconosce la presenza di schiuma, aumentando eventualmente il livello dell'acqua durante i risciacqui;
- regola il numero di giri della centrifuga in funzione del carico, evitando che ci siano squilibri.

4) SPIA Wi-Fi

● Nei modelli dotati di Wi-Fi, indica lo stato della connessione. Può essere:

- **ACCESA FISSA**: controllo remoto attivo.
- **LAMPEGGIANTE LENTA**: controllo remoto disattivo.
- **LAMPEGGIANTE VELOCE PER 3 SECONDI, POI SPENTA**: la macchina non riesce a connettersi alla rete Wi-Fi domestica o non è ancora stata arruolata sull'App.
- **LAMPEGGIANTE LENTA PER 3 VOLTE, POI SPENTA PER 2 SECONDI**: reset della rete Wi-Fi (durante l'arruolamento sull'App).

- **ACCESA PER 1 SECONDO, POI SPENTA PER 3 SECONDI**: l'oblò è aperto. Non è possibile attivare il controllo remoto.

5) SPIA BLOCCO TASTI

Indica che i tasti sono stati bloccati.

6) SPIE SELEZIONE TEMPERATURA

Indicano la temperatura di lavaggio del programma selezionato che può essere cambiata (dove previsto) tramite il relativo tasto. Se si vuole eseguire un programma di lavaggio a freddo le spie devono essere tutte spente.

7) SPIE SELEZIONE CENTRIFUGA

Indicano la velocità di centrifuga del programma selezionato che può essere variata o annullata, tramite l'apposito tasto.

8) SPIE OPZIONI

Indicano le opzioni selezionabili tramite l'apposito tasto.

9) SPIE LIVELLO DI SPORCO

● Al momento della selezione di un programma, verrà automaticamente indicato il livello di sporco impostato per quel programma, tramite l'accensione della relativa spia.

● Scegliendo un livello di sporco differente si illuminerà la spia corrispondente.

10) SPIE PROGRAMMI SPECIALI

Indicano le opzioni selezionabili tramite l'apposito tasto.

Tabella programmi



PROGRAMMA		kg (MAX.) *									1) °C	DETERSIVO			
		(fare riferimento al cruscotto)										(MAX.)	1 o 2		
		5 kg	5,5 kg	6 kg	6,5 kg	7 kg	7,5 kg	8 kg	8,5 kg						
	SPECIAL 49'	5	5,5	6	6,5	7	7,5	8	8,5	40°	●	●			
	RAPIDI 3)	14'	1	1	1	1	1	1,5	1,5	30°	●	●			
		30'	1	1,5	2	2	2,5	2,5	2,5	2,5	30°	●	●		
		44'	3	3	3	3	3,5	3,5	3,5	3,5	40°	●	●		
	STIRO FACILE PLUS	1,5	1,5	1,5	1,5	1,5	1,5	1,5	1,5	-					
	COTONE PERFETTO 59'	2,5	2,5	3	3	3,5	3,5	4	4	40°	●	●			
	MISTI & COLORATI 59'	5	5,5	6	6,5	7	7,5	8	8,5	40°	●	●			
	IGIENE PLUS 59'	1,5	1,5	2	2	2	2	2	2	60°	●	●			
	DELICATI 59'	2	2	2	2	2,5	2,5	2,5	2,5	40°	●	●			
	SCARICO E CENTRIFUGA	-	-	-	-	-	-	-	-	-					
	RISCIACQUO	-	-	-	-	-	-	-	-	-	▲	●			
	SINTETICI E COLORATI 2)	2,5	2,5	3	3	3,5	3,5	4	4	60°	●	●	(●)		
	LANA/A MANO	1	1	1	1	1	1	2	2	30°	●	●			
	COTONE	5	5,5	6	6,5	7	7,5	8	8,5	90°	●	●	(●)		
	ECO 40-60	5	5,5	6	6,5	7	7,5	8	8,5	60°	●	●			
	SMART WASH 2)	3,5	3,5	4	4	4,5	4,5	5,5	5,5	30°	●	●			
	CONTROLLO REMOTO (WI-FI) Posizione da selezionare per abilitare/disabilitare il controllo da remoto tramite App, via Wi-Fi.														

Note da considerare

* La massima capacità di carico di biancheria asciutta differisce a seconda del modello (fare riferimento al cruscotto).

**Solo in alcuni modelli

INFORMAZIONI PER I LABORATORI DI PROVA

PROGRAMMI DI PROVA SECONDO (UE) No 1015/2010 e No 1061/2010

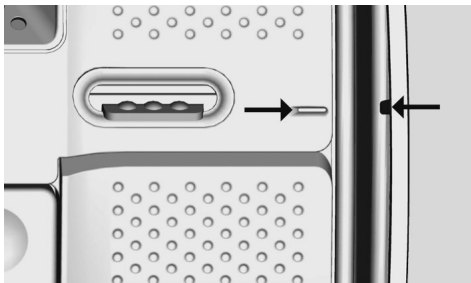
PROGRAMMA **ECO 40-60**
IMPOSTANDO LA TEMPERATURA
A 40°C

PROGRAMMA **ECO 40-60**
IMPOSTANDO LA TEMPERATURA
A 60°C

PROGRAMMA DI PROVA SECONDO (UE) No 2019/2023

PROGRAMMA **ECO 40-60**

Prima di chiudere il coperchio ed avviare la Lavabiancheria verificare che gli sportelli siano chiusi correttamente. Quando possibile, allineare gli indicatori di posizione su cesto e vasca (in questo modo si assicura la massima efficacia di lavaggio).



In tutti i programmi è possibile ridurre la velocità della centrifuga secondo il consiglio del fabbricante del tessuto, oppure per capi molto delicati eliminare la fase di centrifuga. Questa funzione è attivabile con il tasto **SELEZIONE CENTRIFUGA**. Se l'etichetta non riporta alcuna indicazione è possibile centrifugare alla massima velocità prevista dal programma. Un sovradosaggio di detersivo può causare un'eccessiva formazione di schiuma. Se la lavatrice rileva un'eccessiva presenza di schiuma, può escludere la centrifuga o prolungare la durata del programma e aumentare il consumo d'acqua.

● Solo con l'opzione **PRELAVAGGIO** selezionata (programmi con opzione **PRELAVAGGIO** disponibile).

1) Quando si seleziona un programma, sul display viene indicata la temperatura consigliata che può essere cambiata (dove previsto) tramite il relativo tasto, ma non può essere aumentata oltre la massima prevista.

2) Per i programmi indicati è possibile, tramite il tasto **LIVELLO DI SPORCO**, regolare il tempo e l'intensità del lavaggio.

3) Selezionando il programma **RAPIDI** dalla manopola programmi ed agendo sul tasto **RAPIDI**, sarà possibile selezionare uno dei 3 programmi rapidi a disposizione, ovvero 14', 30' e 44'.

● **PRELAVAGGIO**: Versare il detersivo nell'apposito comparto, se presente sul dispenser. Altrimenti, versarlo nella zona forata presente sullo sportello del cesto nelle dosi indicate dal produttore del detersivo.

IMPORTANTE: non utilizzare la modalità prelavaggio con l'opzione avvio temporizzato.

Descrizione programmi

Per trattare i vari tipi di tessuto e le varie gradazioni di sporco, la lavatrice è dotata di programmi specifici, adatti ad ogni esigenza di lavaggio (vedere tabella programmi).

Nella scelta del programma, attenersi alle raccomandazioni riportate sulle etichette dei capi, in particolare alla temperatura massima consigliata.



ATTENZIONE:

CONSIGLI IMPORTANTI PER LE PRESTAZIONI DI LAVAGGIO.

- **Il primo lavaggio di capi colorati nuovi deve essere effettuato separatamente.**
- **Capi scuri voluminosi come jeans ed asciugamani dovrebbero essere lavati separatamente.**
- **In ogni caso, non mischiare mai CAPI COLORATI STINGENTI.**

CONTROLLO REMOTO (WI-FI)

Posizione da selezionare per abilitare/disabilitare il controllo remoto tramite App, via Wi-Fi. In tal caso, la partenza del ciclo avverrà mediante i comandi stessi dell'App. Maggiori dettagli nel capitolo **CONTROLLO REMOTO (Wi-Fi)**.

SPECIAL 49'

Grazie alla sua innovativa tecnologia, questo programma consente di ridurre il tempo da dedicare al bucato garantendo comunque alte performance di lavaggio a media temperatura in soli 49 minuti.

RAPIDI 14'-30'-44'

Risparmio, ma senza compromessi. Il nuovo programma consente di ottenere un eccellente bucato risparmiando acqua, consumi energetici, detersivo e tempo. Tale opzione, lavando a media temperatura, si adatta perfettamente a tutti i tipi di tessuto. Si consiglia per piccoli carichi e indumenti poco sporchi.

STIRO FACILE PLUS

Questo programma utilizza un trattamento a vapore che permette un'azione di rilassamento delle pieghe ed il raggiungimento del grado di umidità ideale per una stiratura più agevole. Tramite l'apposito tasto sarà possibile selezionare tre livelli di differente intensità, studiati per capi asciutti o bagnati e a seconda del tipo di tessuto.

COTONE PERFETTO 59'

Questo programma garantisce ottimi risultati per i capi in cotone. L'opzione è stata progettata per ridurre il tempo di lavaggio, a media temperatura, dei capi in cotone mediamente sporchi. Si consiglia il mezzo carico per ottenere i risultati migliori.

MISTI & COLORATI 59' *

Il programma offre la libertà di lavare tutti i tipi di tessuti e di colori non stingenti insieme, a pieno carico, con eccellenti risultati in soli 59 minuti. Con un lavaggio a temperatura media, si raccomanda tale programma per capi poco sporchi.

****Temperatura preselezionata di 20°C (modificabile tramite l'apposito tasto). Programma compatibile anche per il lavaggio dei tessuti in cotone.***

IGIENE PLUS 59'

Questo programma, grazie alla miglior combinazione tra alta temperatura, tempo e azione pulente, garantisce in soli 59 minuti, la massima forza igienizzante contro i batteri. Indicato per capi in cotone, prevede una temperatura di 60°C ed è suggerito per un carico ridotto.

DELICATI 59'

Sviluppato per lavare e trattare i delicati ed i tessuti più preziosi. Il Programma prevede un lavaggio a bassa temperatura in 59 minuti. Consigliato per piccoli carichi.

SCARICO E CENTRIFUGA

Tramite questo programma la macchina effettuerà direttamente lo scarico dell'acqua e una centrifuga ad alta velocità. Qualora si voglia effettuare solo lo scarico o ridurre l'intensità della centrifuga, sarà sufficiente agire sul tasto SELEZIONE CENTRIFUGA.

RISCIACQUO

Questo programma effettua 3 risciacqui della biancheria con centrifuga intermedia (eventualmente riducibile o annullabile tramite l'apposito tasto). È utilizzabile per risciacquare qualsiasi tipo di tessuto, ad esempio dopo un lavaggio effettuato a mano.

SINTETICI E COLORATI

Questo programma permette di lavare in modo congiunto biancheria di diverso colore e tessuto. Il lavaggio ed il risciacquo sono ottimizzati nei ritmi di rotazione del cesto e nei livelli di acqua. La centrifuga ad azione delicata, assicura una ridotta formazione di pieghe sui tessuti.

LANA/A MANO

Questo programma effettua un ciclo di lavaggio dedicato ai tessuti in "Lana lavabile in lavatrice", per i capi da lavare esclusivamente a mano o per capi in seta lavabili in lavatrice.

COTONE

Questo programma è indicato per lavare capi di cotone colorato a 40°C oppure per

sviluppare il massimo grado di lavaggio per biancheria di cotone resistente, a 60°C o 90°C. La centrifuga finale alla massima velocità assicura un'ottima strizzatura.

ECO 40-60

Il programma **ECO 40-60** è in grado di lavare biancheria di cotone normalmente sporca, dichiarata lavabile a 40°C o 60°C, insieme nello stesso ciclo. Questo programma viene utilizzato per valutare la conformità con la Direttiva UE Ecodesign (progettazione ecocompatibile dei prodotti).

SMART WASH

Questo programma innovativo è in grado di regolare automaticamente la sua azione pulente in base alla quantità e tipologia del carico scelto per ottenere i migliori risultati, senza alcuna preoccupazione. La nuova tecnologia Quick & Clean, grazie a una miscela perfetta di acqua e detersivo, garantisce ottimi risultati a 30°C.

L'azione del vapore a fine ciclo aiuta a distendere in profondità le fibre dei capi e facilita la fase stiratura.

Preparazione del lavaggio

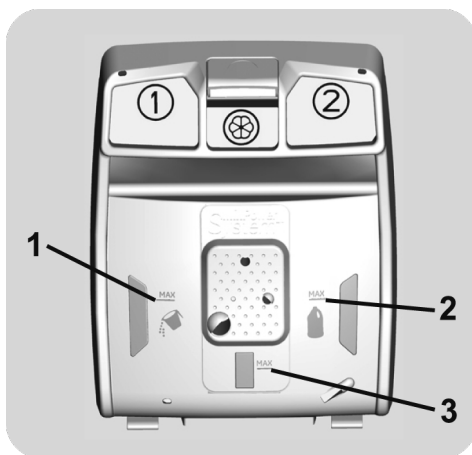
Apertura / Chiusura del cestello

- Aprire lo sportello della lavatrice.
- Aprire il cestello premendo sul pulsante (A) e porre allo stesso tempo l'altra mano sull'altro sportello.
- Introdurre uno per uno i capi da lavare nel cestello, senza comprimerli. Rispettare i carichi raccomandati nella "tabella programmi". Un sovraccarico della lavatrice darà risultati meno soddisfacenti e stropiccerà i capi.
- Per chiudere il cestello, avvicinare gli sportelli inserendo quello del pulsante (A) sotto l'altro, fino ad agganciarli perfettamente.




- **MAX**, La vaschetta detergente presenta le tacche per l'indicazione di livello massimo di detersivo che non deve essere superato
- **△** Quando i tessuti presentano macchie che necessitano pretrattamento con prodotti sbiancanti liquidi, si può procedere con il lavaggio preliminare nella lavabiancheria. Per farlo: introdurre il prodotto sbiancante nel "compartimento 2" e azionare il programma di risciaqui. Una volta finito il ciclo riportare il selettore alla posizione OFF, aggiungere il resto del bucato e procedere al lavaggio normale con il programma desiderato.

- 1) Livello massimo detersivo in polvere
- 2) Livello massimo detersivo liquido
- 3) Livello massimo ammorbidenti/additivi



Carico detersivo

La vaschetta del detersivo è divisa in 3 scomparti:

- Lo **scomparto 1** serve per il detersivo in polvere.
- Lo **scomparto 2** serve per il detersivo liquido.
- Lo **scomparto**  serve per ammorbidenti, profumi ed additivi speciali, quali inamidanti, turchinetto, ecc..

8. RISOLUZIONE PROBLEMI E GARANZIA

Nel caso si pensi che la lavatrice non funzioni in modo corretto, consultare la breve guida sotto riportata, con alcuni suggerimenti pratici per risolvere le anomalie più comuni.

SEGNALAZIONE ERRORI

- **Modelli dotati di display:** gli errori verranno visualizzati tramite un numero preceduto da una "E" (esempio: Errore 2 = E2).
- **Modelli senza display:** gli errori verranno indicati tramite il lampeggio di tutte le spie per un numero di volte pari al codice dell'errore, seguiti da una pausa di 5 secondi (esempio: Errore 2 = 2 lampeggii, pausa di 5 secondi, 2 lampeggii, ecc...).

Errore visualizzato	Significato e soluzioni
E2 (con display) 2 lampeggii delle spie (senza display)	La macchina non carica acqua.
	Verificare che il rubinetto dell'acqua sia aperto.
	Appurare che il tubo di carico non sia piegato o schiacciato.
	Tubo scarico non ad altezza corretta (vedere sezione installazione).
	Chiudere il rubinetto, svitare il tubo di carico dal retro della lavatrice e verificare che il filtro "antisabbia" non sia intasato.
E3 (con display) 3 lampeggii delle spie (senza display)	Verificare che il filtro non sia intasato o che non ci siano corpi estranei all'interno del vano filtro che possano ostruire il corretto deflusso dell'acqua.
	La macchina non scarica l'acqua.
	Verificare che il filtro non sia intasato o che non ci siano corpi estranei all'interno del vano filtro che possano ostruire il corretto deflusso dell'acqua.
E4 (con display) 4 lampeggii delle spie (senza display)	Appurare che il tubo di scarico non sia piegato, schiacciato o ostruito.
	Verificare che l'impianto di scarico a muro non sia intasato, provando a far scaricare la macchina nel lavandino.
E5 (con display) 5 lampeggii delle spie (senza display)	La macchina ha rilevato eccessiva schiuma e/o acqua.
E7 (con display) 7 lampeggii delle spie (senza display)	Verificare di non aver usato dosi eccessive di detersivo oppure un prodotto non adatto al lavaggio in lavatrice.
	Problema porta.
Qualsiasi altro codice d'errore	Verificare la corretta chiusura della porta. Assicurarsi che non vi siano panni all'interno del cesto che possano ostacolarne la chiusura.
	Se la porta è bloccata, staccare la spina ed attendere 2-3 minuti prima di riprovare ad aprirla.
Qualsiasi altro codice d'errore	Problema porta.
	Spegnere la lavatrice, staccare la spina e attendere un minuto. Accendere nuovamente la macchina e avviare un programma. Se l'errore dovesse ripresentarsi, contattare un Centro Assistenza Tecnica Autorizzato, comunicando l'errore visualizzato.

ALTRE ANOMALIE

Problema	Possibili cause e soluzioni pratiche
La lavatrice non funziona / non parte	Verificare che la spina sia inserita in modo corretto.
	Controllare che non manchi l'alimentazione elettrica.
	Appurare che la presa di corrente funzioni, provandola con un altro apparecchio come ad esempio una lampada.
	Verificare la corretta chiusura della porta.
	Verificare di aver selezionato e avviato correttamente il programma di lavaggio.
	Assicurarsi che la macchina non sia stata messa erroneamente in pausa.
Presenza di acqua sul pavimento vicino alla lavatrice	È possibile che sia dovuto ad una perdita dalla guarnizione posta tra rubinetto e tubo di carico. Verificare il corretto serraggio del tubo ed eventualmente sostituire la guarnizione.
	Assicurarsi che il filtro sia chiuso correttamente.
La lavatrice non centrifuga	In alcuni condizioni di disposizione non ottimale della biancheria nel cesto, la lavatrice potrebbe:
	<ul style="list-style-type: none"> • Aumentare il tempo d'esecuzione della centrifuga nel tentativo di ridistribuire in maniera omogenea il carico. • Abbassare la velocità di centrifuga per ridurre le vibrazioni e migliorare la silenziosità. • Escludere la centrifuga per salvaguardare la durata della lavabiancheria.
	Assicurarsi che il carico sia distribuito in modo uniforme; in caso contrario, riposizionarlo e riavviare la macchina.
	Potrebbe essere dovuto al fatto che l'acqua non sia ancora stata scaricata completamente: attendere alcuni minuti. Se il problema persiste, vedere descrizione Errore 3.
	In alcuni modelli, è presente la funzione "esclusione centrifuga": verificare che non sia stata attivata.
	Verificare che non siano state selezionate opzioni che modifichino la centrifuga.
Un eccessivo utilizzo di detersivo può impedire l'esecuzione della centrifuga: ridurre il quantitativo per i successivi lavaggi.	
Si sentono forti vibrazioni / rumore durante la centrifuga	La lavatrice potrebbe non essere completamente in piano: in caso, regolare i piedini come indicato nell'apposita sezione.
	Verificare di aver disimballato correttamente la macchina rimuovendo tutte le viti, i gommini e i distanziali presenti sul retro della stessa.
	Assicurarsi che non vi siano corpi estranei nel cesto (monete, cerniere, bottoni, ecc...).

La garanzia convenzionale copre difetti elettrici e/o meccanici del prodotto attribuibili ad un'azione o omissione del produttore.

Se un difetto riscontrato è imputabile a fattori esterni, uso scorretto, errata installazione o mancato rispetto di quanto riportato nelle istruzioni d'uso, i costi per l'eventuale riparazione saranno a carico del cliente.

Tranne per l'elenco dei ricambi disponibili nel nostro sito internet, in nessun caso si dovrebbe riparare o tentare di riparare l'apparecchio da soli o far riparare l'apparecchio da persone inesperte e/o non qualificate. Le riparazioni effettuate da persone inesperte e/o non qualificate possono causare lesioni o gravi malfunzionamenti degli apparecchi e danni alle cose. Si consiglia di rivolgersi ai nostri Centri Assistenza Tecnica Autorizzati.

Si consiglia di utilizzare sempre ricambi originali, reperibili presso il nostro servizio di assistenza clienti per un periodo di almeno **10 anni** a partire dalla messa in circolazione dell'apparecchio all'interno dello Spazio economico europeo.



ATTENZIONE:

Il costruttore non potrà essere ritenuto responsabile per danno a cose e persone e per problematiche legate alla sicurezza dovute a riparazioni non effettuate da un Centro di Assistenza Tecnica Autorizzato o da un fornitore di servizi autorizzato dal costruttore in accordo con le linee guida dell'azienda relative alla riparazione ed alla manutenzione dei propri prodotti. Qualsiasi danno causato al prodotto da personale non autorizzato durante un tentativo di riparazione non potrà essere coperto dalla garanzia convenzionale.

Dal 1° marzo 2021 le informazioni energetiche e ambientali relative all'etichettatura energetica degli elettrodomestici per uso domestico e alle specifiche per la loro progettazione ecocompatibile sono visibili in Europa nella banca dati dei prodotti (EPREL) al seguente link <https://eprel.ec.europa.eu/> o attraverso il QR code situato sull'etichetta energetica.

Garanzia

Il prodotto è garantito, oltre che ai sensi di legge, alle condizioni e nei termini riportati sul certificato di garanzia convenzionale inserito nel prodotto. Il certificato dovrà essere conservato e mostrato al nostro Centro di Assistenza Tecnica Autorizzato, in caso di necessità, insieme allo scontrino comprovante l'acquisto dell'elettrodomestico. Puoi consultare le condizioni di garanzia anche sul nostro sito internet.

Per ottenere assistenza compila l'apposito form on-line oppure contattaci al numero che trovi indicato nella pagina di assistenza del nostro sito internet.

I nostri contatti d'assistenza (numeri telefonici e indirizzi web) dettagliati per paese sono disponibili sul certificato di garanzia che accompagna l'elettrodomestico.

Apponendo la marcatura **CE** su questo prodotto, dichiariamo, sotto la nostra responsabilità, di ottemperare a tutti i requisiti relativi alla tutela di sicurezza, salute e ambiente previsti dalla legislazione europea in essere per questo prodotto.

La ditta costruttrice declina ogni responsabilità per eventuali errori di stampa contenuti nel libretto presente in questo prodotto. Si riserva inoltre il diritto di apportare le modifiche che si renderanno utili ai propri prodotti senza compromettere le caratteristiche essenziali.

Merci d'avoir choisi ce produit. Nous sommes fiers d'offrir le produit idéal pour vous et la meilleure gamme complète d'électroménagers pour votre routine quotidienne.

Lisez attentivement ce manuel pour une utilisation de votre produit en toute sécurité et bénéficier de conseils pratiques pour l'entretenir efficacement.



Nous vous recommandons de toujours garder ce manuel à portée de main et dans de bonnes conditions afin qu'il puisse également servir aux éventuels futurs propriétaires.

Chaque produit est identifié par un code à 16 caractères unique également appelé «numéro de série», imprimé sur l'étiquette apposée sur l'appareil ou dans l'enveloppe du document se trouvant à l'intérieur du produit.

Ce code est nécessaire pour inscrire le produit ou bien pour prendre contact avec notre service clientèle.

Règles environnementales



Cet appareil est commercialisé en accord avec la directive européenne 2012/19/EU sur les déchets des équipements électriques et électroniques (DEEE).

Les déchets des équipements électriques et électroniques (DEEE) contiennent des substances polluantes (ce qui peut entraîner des conséquences négatives pour l'environnement) et des composants de base (qui peuvent être réutilisés). Il est important de traiter ce type de déchets de manière appropriée afin de pouvoir éliminer correctement tous les polluants et de recycler les matériaux. Les particuliers

peuvent jouer un rôle important en veillant à ce que les DEEE ne deviennent pas un problème environnemental. Il est essentiel de suivre quelques règles simples:

- Les DEEE ne doivent pas être traités comme les déchets ménagers;
- Les DEEE doivent être remis aux points de collecte enregistrés. Dans de nombreux pays, la collecte des produits gros électroménagers peut être effectuée à domicile.

Dans de nombreux pays, lorsque vous achetez un nouvel appareil, l'ancien peut être retourné au détaillant qui doit collecter gratuitement sur la base un contre un. L'équipement repris doit être équivalent ou bien avoir les mêmes fonctions que le produit acquis.

Index

- 1. RÈGLES GÉNÉRALES DE SÉCURITÉ**
- 2. INSTALLATION**
- 3. CONSEILS PRATIQUES**
- 4. ENTRETIEN ET NETTOYAGE**
- 5. CONTRÔLE À DISTANCE (Wi-Fi)**
- 6. GUIDE D'UTILISATION RAPIDE**
- 7. CONTRÔLES ET PROGRAMMES**
- 8. DÉPANNAGE ET GARANTIES**

1. RÈGLES GÉNÉRALES DE SÉCURITÉ

- Le produit est conçu pour être utilisé dans un foyer domestique, comme:

- Le coin cuisine dans des magasins ou des lieux de travail,
- Employés et clients dans un hôtel, un motel ou résidence de ce type,
- Dans des bed and breakfast,
- Service de stock ou similaire, mais pas pour de la vente au détail.

La durée de vie de l'appareil peut être réduite ou la garantie du fabricant annulée si l'appareil n'est pas utilisée correctement. Tout dommage ou perte résultant d'un usage qui n'est pas conforme à un usage domestique (même s'ils sont situés dans un environnement domestique ou un ménage) ne sera pas acceptée par le fabricant dans toute la mesure permise par la loi.

- Cet appareil peut être utilisé par des enfants âgés de 8 ans et plus, ou des personnes présentant un handicap physique, moteur ou mental, et manquant de connaissance sur l'utilisation de l'appareil, si elles sont sous la surveillance d'une personne, donnant

des instructions pour une utilisation en toute sécurité de l'appareil. Les enfants ne doivent pas jouer avec l'appareil. Le nettoyage et l'entretien de l'appareil ne doit pas être fait par des enfants sans surveillance d'un adulte.

- Les enfants doivent être surveillés pour être sûr qu'ils ne jouent pas avec l'appareil.
- Les enfants de moins de 3 ans doivent être tenus à l'écart ou bien être sous surveillance de manière continue.
- Si le câble d'alimentation est endommagé, il doit impérativement être remplacé par un câble spécifique qui peut être fourni par le fabricant ou son agent de service compétent.
- N'utilisez que les colliers fournis avec l'appareil pour la connexion de l'alimentation en eau.
- La pression hydraulique doit être comprise d'un minimum de 0,1 MPa à un maximum de 1 MPa.
- Assurez-vous qu'aucun tapis n'obstrue la base de la machine et les ventilations.
- Le positionnement de l'appareil doit permettre un accès facile à la prise de courant après installation.

- Capacité de chargement maximale de vêtements secs selon le modèle utilisé (voir le bandeau de commande).
- Consulter le site web du fabricant pour plus d'informations.

Connexions électriques et instructions de sécurité

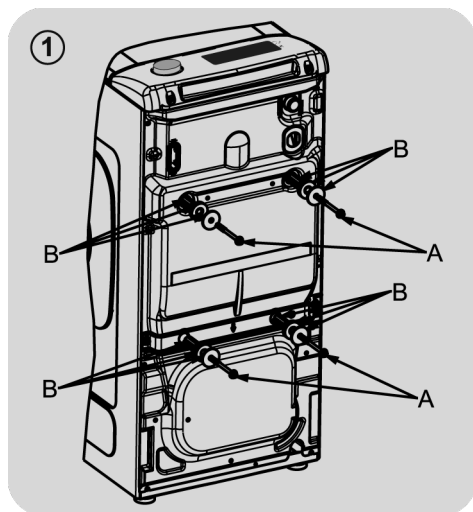
- Les détails techniques (voltage et puissance) sont indiqués sur l'étiquette du produit
- Assurez-vous que le système électrique est bien connecté à la terre, qu'il respecte toutes les lois applicables et que les prises de courant sont bien compatibles avec la prise électrique de l'appareil. Dans le cas contraire, veuillez contacter un professionnel qualifié.
- L'utilisation de transformateurs, de multiprises ou de rallonges électriques est fortement déconseillé
- Eteignez la machine avant nettoyage: débranchez l'appareil et fermer l'arrivée d'eau.
- Ne tirez pas sur le cordon d'alimentation pour débrancher l'appareil.



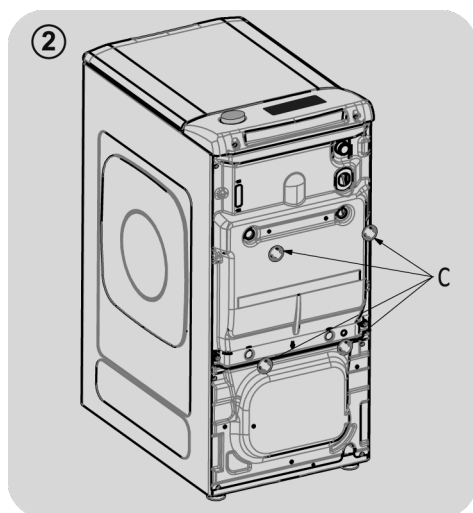
ATTENTION:
l'eau peut atteindre des températures très élevées pendant le lavage.

- N'exposez pas la machine à la pluie, au soleil ou aux intempéries.
- En cas de panne ou de dysfonctionnement: éteindre la machine, fermer le robinet d'eau et ne pas toucher la machine. Appelez immédiatement le service client et n'utilisez que des pièces de rechange d'origine. Le non-respect de ces consignes peut compromettre la sécurité de l'appareil.

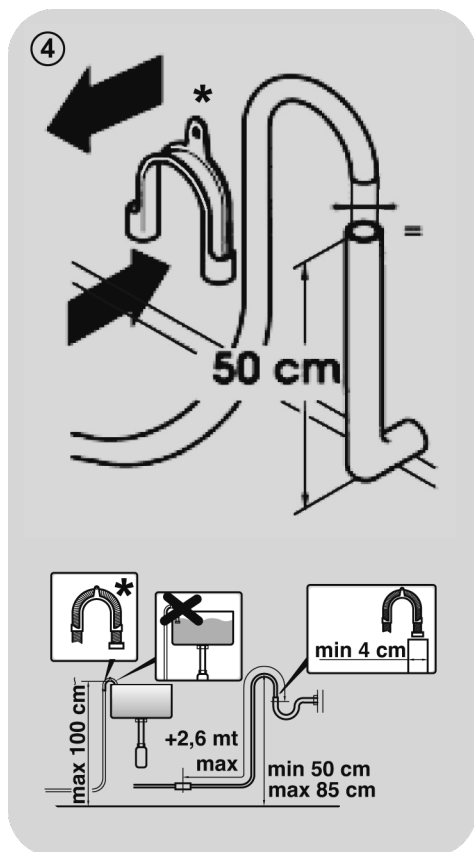
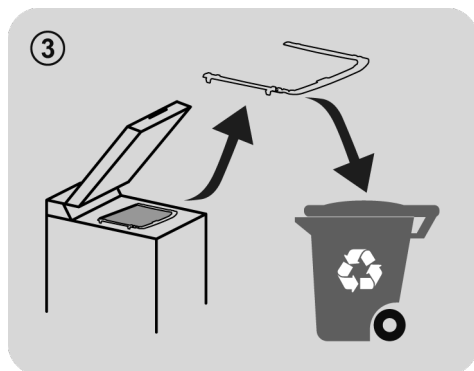
2. INSTALLATION



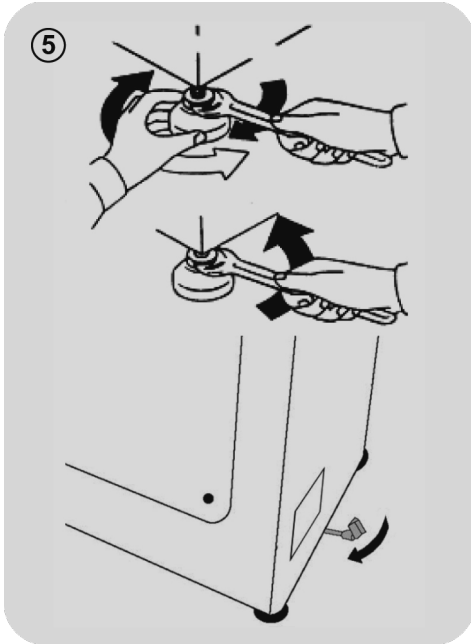
- Dévissez les 2 ou 4 vis "A" sur le dos de l'appareil et retirez les 2 ou 4 cales "B" comme illustré sur la **figure 1**.



- Poser les enjoliveurs "C", livrés avec l'appareil (**figure 2**).



* ACCESSOIRE VENDU SÉPARÉMENT



- La lave-linge peut être connectée au réseau de distribution d'eau par voie d'un tuyau nouveau fourni par l'appareil (à l'intérieur du tambour). Ne pas utiliser le vieux tuyau pour cette connexion.
- Raccorder l'extrémité coudée du tuyau d'entrée d'eau à l'électrovanne (partie supérieure arrière de l'appareil) et l'autre extrémité au robinet ou la prise d'eau, à l'aide d'un raccord fileté 3/4" gaz.
- Rapprocher la machine du mur, en faisant bien attention à éviter tout coude ou étranglement du tuyau, et raccorder le tuyau d'écoulement au rebord de l'évier ou, mieux encore, à un dispositif fixe d'évacuation, au diamètre supérieur au tuyau du lave-linge et au moins

50 cm de hauteur et 75 cm maximum du sol (**figure 4**).

- Si nécessaire, utilisez l'accessoire courbe*, pour vous aider à mieux fixer l'appareil et le support du tube d'évacuation.

Au cas où votre modèle serait fourni avec l'accessoire:

- Pour pouvoir déplacer facilement le lave-linge, faire tourner vers la droite le levier de commande du chariot. Ensuite, l'opération achevée, remettre le levier dans sa position de départ.
- Procéder à la mise à niveau de l'appareil à l'aide des pieds avant (**figure 5**).
 - a) Faire tourner l'écrou dans le sens des aiguilles d'une montre, afin de débloquer la vis du pieds.
 - b) Faire tourner le pied et le faire monter et descendre jusqu'à ce qu'il adhère parfaitement au sol.
 - c) Bloquer le pied en faisant tourner l'écrou dans le sens inverse des aiguilles d'une montre, jusqu'à ce qu'il adhère parfaitement au fond du lave-linge.
- S'assurer que l'appareil soit parfaitement à niveau.
- Pour ce faire, essayer de faire bouger le lave-linge, sans le déplacer, en vous appuyant sur les extrémités en diagonale de la partie supérieur et vérifier qu'aucun balancement ne se produit.
- Si le lave-linge se déplace, procéder, une nouvelle fois, à la mise à niveau des pieds.

Raccordement à l'eau

- Brancher le tuyau d'eau au robinet (figure 6). Utiliser uniquement le tuyau fourni avec l'appareil (ne pas réutiliser un tuyau d'une ancienne installation).

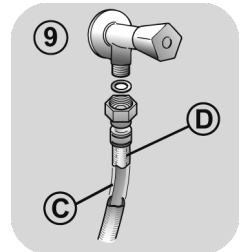
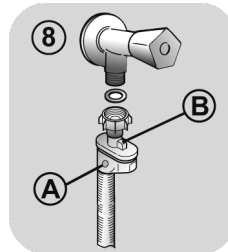
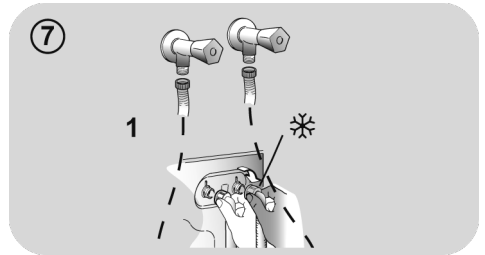
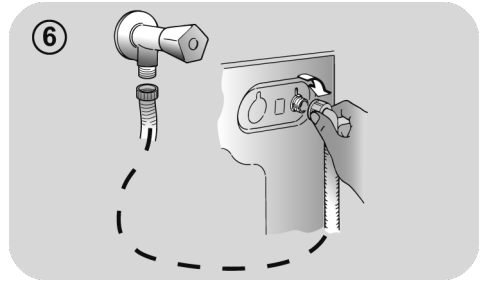
- **CERTAINS MODÈLES** peuvent inclure une ou plusieurs des caractéristiques suivantes:

- **CHAUD ET FROID (figure 7)**: conduites d'eau avec connexion eau chaude et eau froide pour réaliser des économies d'énergie.

Connectez le tuyau gris au robinet d'eau froide ❄️ et le rouge au robinet d'eau chaude. L'appareil peut être connecté au robinet d'eau froide: dans ce cas, certains programmes peuvent démarrer quelques minutes plus tard..

- **AQUASTOP (figure 8)**: un dispositif situé sur le tube d'alimentation qui arrête le débit d'eau si le tube se détériore; dans ce cas, une marque rouge apparaît dans la fenêtre "A" et le tube doit être remplacé. Pour dévisser l'écrou, appuyez sur le sens unique dispositif de verrouillage "B".

- **AQUAPROTECT-TUBE D'ALIMENTATION AVEC PROTECTION (figure 9)**: si de l'eau fuit à partir du tuyau "C", la gaine de confinement transparent "D" va contenir de l'eau pour permettre le cycle de lavage de se terminer. À la fin du cycle, contactez le service à la clientèle pour remplacer le tuyau d'alimentation.



3. CONSEILS PRATIQUES

Conseils de chargement

Lorsque vous triez le linge, assurez-vous :

- avoir éliminé objets métalliques tels que barrettes, épingles, pièces de monnaie;
 - avoir boutonné les taies d'oreiller, fermez les fermetures éclair, accrochez les œillets et crochets, nouez les ceintures et les cordes des peignoirs de bain;
 - avoir enlevé les crochets de rideaux;
 - avoir lu attentivement les étiquettes d'entretien;
 - d'avoir enlevé les tâches tenaces pendant le tri du linge à l'aide d'un détergent ou d'un détachant spécial.
- Lors du lavage des tapis, des couvertures ou des vêtements lourds, nous vous recommandons d'éviter l'essorage.
 - Pour laver des vêtements en laine, assurez-vous qu'ils peuvent bien être lavés en machine. Vérifiez.

Conseils utiles pour faire des économies

Astuces pour faire des économies et ne pas polluer l'environnement lorsque vous utilisez votre appareil.

- Chargez la machine à la capacité maximale indiquée dans le tableau pour chaque programme - cela vous permettra d'ÉCONOMISER de l'énergie et de l'eau.
- La vitesse d'essorage a un impact sur le bruit et sur l'humidité résiduelle de votre linge: un essorage plus rapide signifie un bruit plus fort et une humidité résiduelle plus faible pour votre linge.
- Les programmes les plus efficaces en termes d'utilisation combinée de l'eau et de l'énergie sont généralement ceux qui durent plus longtemps à des températures plus basses.

Maximisez le volume de chargement

- Utilisez la capacité maximale de chargement de votre appareil. Economisez jusqu'à 50% d'énergie en lavant une charge complète au lieu de 2 demi-charges.

Avez-vous besoin d'effectuer un prélavage?

- Pour le linge très sale seulement! Economisez du temps, de l'eau et de l'énergie jusqu'à 15% en ne sélectionnant pas le prélavage pour un linge normalement sale.

Un lavage à l'eau chaude est-il nécessaire?

- Pré-traitez les tâches avec un détachant ou bien mettez le vêtement tâché sec à tremper dans de l'eau avant le lavage afin d'en réduire la température. Economisez de l'énergie en utilisant un programme à basse température.

Avant d'utiliser un programme de séchage (LAVANTE-SECHANTE)

- Economisez de l'énergie et du temps en sélectionnant une vitesse d'essorage élevée et ainsi réduire l'eau résiduelle contenue dans les textiles avant un programme de séchage.

Dosage de la lessive

Vous trouverez ci-dessous un **petit guide** contenant des conseils et des astuces **sur l'utilisation de la lessive**.

- Utilisez uniquement des lessives adaptées au lavage en machine.
- Choisissez votre lessive en fonction du type de tissu (coton, délicat, synthétique, laine, soie, etc.), de la couleur, du type et du niveau de salissure et de la température de lavage programmée.
- Pour utiliser la quantité correcte de lessive, d'adoucissant ou tout autre produit supplémentaire, suivez attentivement les instructions du fabricant à chaque lavage: **en utilisant correctement l'appareil avec la dose appropriée, vous évitez tout gaspillage et vous réduisez l'impact sur l'environnement.**

Lorsque vous lavez des blancs très sales, nous vous recommandons d'utiliser le programme coton à 60°C ou au-dessus et d'utiliser une lessive en poudre contenant des agents blanchissants.

Pour les lavages entre 40°C et 60°C, le type de détergent utilisé doit être adapté au type de tissu et au degré de salissure. Poudres normales sont adaptés pour des "blancs" à forte salissures, alors que les détergents liquides ou "protection des couleurs" sont adaptés pour les tissus colorés avec des niveaux faibles de salissures.

Pour le lavage à des températures inférieures à 40°C, nous recommandons l'utilisation de détergents ou de détergents liquides spécifiquement étiquetés comme approprié pour lavage de basse température.

Pour lavage de la laine ou de la soie, utilisez uniquement des produits de lavage spécialement formulés pour ces tissus.

- Une quantité trop importante de lessive entraîne un excès de mousse, ce qui empêche un déroulement correct du cycle. Cela peut également affecter la qualité du lavage et du rinçage.

L'utilisation de détergents écologiques sans phosphates (voir les informations qui figurent sur le paquet) peut provoquer les effets suivants:

- **Les eaux sales du rinçage** peuvent être plus opaques à cause de la présence d'une poudre blanche (zéolithes) maintenue en suspension, sans toutefois que la performance de rinçage ne soit affectée.
- **Présence d'une poudre blanche sur le linge après le lavage**, qui n'est pas absorbée par les tissus et qui ne changent pas la couleur des tissus.
- **Mousse dans l'eau au dernier rinçage.**
- **Mousse abondante:** ceci est le plus souvent dû à des agents présents dans la lessive qui sont difficiles à éliminer. Dans ces cas, il est inutile de recommencer les cycles de rinçage.

Si le problème persiste ou si vous détectez une anomalie contactez immédiatement un service client agréé.

4. ENTRETIEN ET NETTOYAGE

Un entretien approprié de votre appareil peut prolonger sa durée de vie.

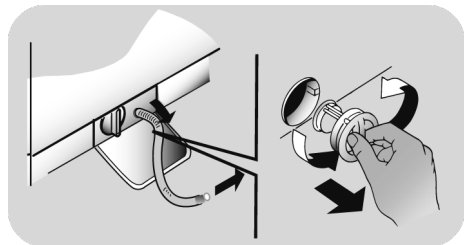
Nettoyage de l'extérieur de l'appareil

- Débranchez la machine de l'alimentation électrique.

Pour nettoyer l'extérieur de la machine, utilisez un chiffon humide en évitant les produits abrasifs, alcool et/ou solvants. La machine ne requiert pas de soins particuliers pour un lavage ordinaire; pensez à nettoyer régulièrement le tiroir à produits et le filtre. Quelques conseils pour déplacer la machine ou pour la préparer à une longue période d'inactivité sont donnés ci-dessous.

Nettoyage filtre

- Le nettoyage mensuel du filtre est conseillé. Ce filtre peut retenir les résidus plus gros qui pourraient bloquer le tuyau d'évacuation (pièces de monnaie, boutons...).
- **DISPONIBLE SUR CERTAINS MODELES UNIQUEMENT:** sortez le tuyau, ôtez le bouchon et videz l'eau dans un récipient.
- Avant de dévisser le filtre, nous vous recommandons de disposer un chiffon absorbant sur le sol afin de garder le sol sec.
- Tournez le filtre dans le sens antihoraire jusqu'à la limite en position verticale.
- Retirez et nettoyez le filtre; lorsque vous avez terminé, repositionnez le filtre en tournant dans le sens horaire.
- Répétez les étapes précédentes dans l'ordre inverse pour remonter les pièces.

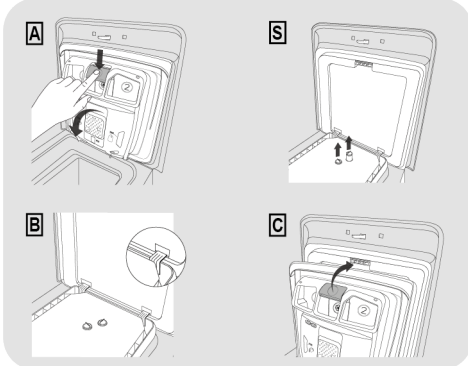


Suggestions lors d'un déménagement ou une absence prolongée

- Si la machine doit être stockée dans une pièce non chauffée pendant une longue période, vidangez toute l'eau avant votre départ.
- Débranchez la machine à laver.
- Enlevez la bague sur le tuyau et le plier vers le bas afin de vider le reste d'eau.
- Fixez le tuyau de vidange à l'aide de l'attache lorsque vous avez terminé.

Nettoyage du bac à produits et ses compartiments

- Appuyer sur le bouton (A).
- Retirer le bac à produits tout en maintenant enfoncé le bouton.
- Retirer le bac à produits et le nettoyer.
- Il est recommandé d'enlever toute trace de détergent dans chacun des compartiments à produits pour éviter de bloquer l'écoulement du bac vers le tambour.
- Nettoyez soigneusement la partie arrière du distributeur.
- Enlever les incrustations éventuelles qui pourraient obstruer l'orifice du compartiment.



Pour remonter le bac à produits

Placer les ergots tel qu'indiqué (B). Introduire le bac à produits sous le couvercle jusqu'à ce que l'ergot s'encastre (C). Lors de l'emboîtement, l'utilisateur percevra un son caractéristique (clac).

5. CONTRÔLE À DISTANCE (WI-FI)

Cet appareil est équipé de la technologie **Wi-Fi** qui vous permet de le contrôler à distance via une application.

APPAIRAGE DE L'APPAREIL (SUR L'APPLICATION)

- Téléchargez l'application **hOn** sur votre appareil en encadrant le code QR suivant:



ou en cliquant sur le lien:

go.haier-europe.com/download-app

L'application est disponible pour les tablettes et les smartphones, aussi bien sous Android que sous iOS.


Le détail des fonctions Wi-Fi est consultable via le mode DÉMO de l'application.

La fréquence de votre réseau Wi-Fi domestique doit être réglée sur la bande 2,4 GHz. Vous ne pouvez pas configurer la machine si votre réseau domestique est réglé sur la bande 5 GHz.

- Ouvrez l'application, créez le profil utilisateur (ou connectez-vous s'il est déjà créé auparavant) et appairez l'appareil en suivant les instructions sur l'écran de l'appareil.

POUR ACTIVER LE CONTRÔLE À DISTANCE

- Vérifiez que le routeur est allumé et connecté à Internet.
- Chargez le linge, fermez la porte et, si nécessaire, ajoutez du détergent.

- Tournez le sélecteur de programmes sur la position **CONTRÔLE À DISTANCE (Wi-Fi)**  : la porte sera verrouillée et les commandes sur le tableau de commande seront désactivées.

- Lancez le cycle au moyen de l'application. Lorsque le cycle est terminé, éteignez l'appareil en tournant le sélecteur de programmes sur la position **OFF (ARRÊT)** pour déverrouiller la porte.

POUR DÉSACTIVER LE CONTRÔLE À DISTANCE

- Pour quitter le mode **CONTRÔLE À DISTANCE** lorsqu'un cycle est en cours, tournez le sélecteur sur n'importe quelle autre position que le **CONTRÔLE À DISTANCE (Wi-Fi)**, sans passer par **OFF (ARRÊT)**. Le tableau de commande sur l'appareil sera à nouveau opérationnel, et si le cycle est mis en pause, vous pourrez ouvrir la porte une fois que le voyant **PORTE SÉCURISÉE** sera éteint.
- Lorsque la porte est fermée, tournez la molette sur la position **CONTRÔLE À DISTANCE (Wi-Fi)** pour contrôler l'appareil en utilisant à nouveau l'application. Si un cycle est en cours, il se poursuivra.

6. GUIDE D'UTILISATION RAPIDE

Cette machine adapte automatiquement le niveau de l'eau en fonction du type et de la quantité de linge. Ce système permet de diminuer la consommation d'énergie et réduit nettement les temps de lavage.

Sélection du programme

- Mettez le lave-linge en fonction et sélectionnez le programme souhaité.
- Ajustez la température de lavage si besoin et sélectionnez les options nécessaires.
- Pressez le bouton **DEPART/PAUSE** pour commencer le cycle de lavage.

Si une panne de courant se produit pendant que la machine est en marche, lorsque le courant revient la machine redémarre à partir du début de la phase au cours de laquelle la panne a eu lieu.

- A la fin du programme, le message "FIN" apparaîtra sur l'interface, sur certains modèles tous les voyants lumineux des étapes de lavage seront allumés.

Pour ouvrir la porte, l'indicateur **PORTE SECURISEE** doit être éteint.

- Mettez la machine à l'arrêt.

Pour tout type de lavage, voir le tableau des programmes et suivez la séquence de fonctionnement comme indiqué.

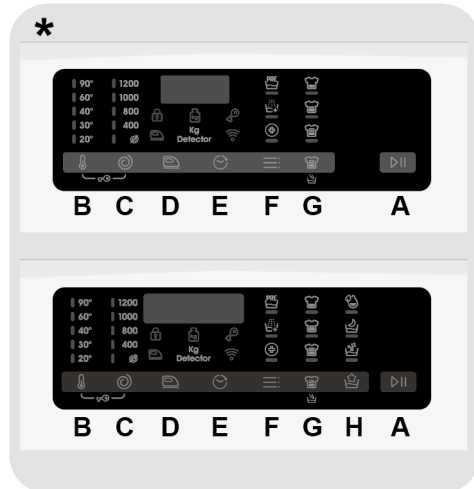
Caractéristiques techniques

Pression de l'eau:
min 0,1 Mpa / max 1 Mpa

Essorage (Tours par minute):
voir la plaque signalétique.

Puissance / Ampérage / Tension d'alimentation:
voir la plaque signalétique.

7. CONTRÔLES ET PROGRAMMES



* En fonction du modèle

- A** Touche DÉPART/PAUSE
 - B** Touche SÉLECTION TEMPERATURE
 - C** Touche SÉLECTION ESSORAGE
 - D** Touche REPASSAGE FACILE
 - E** Touche DÉPART DIFFÉRÉ
 - F** Touche OPTIONS
 - G** Touche DEGRE DE SALISSURE/ RAPIDES/NIVEAU DE VAPEUR**
 - H** Touche PROGRAMMES SPÉCIAUX (présent uniquement sur certains modèles)
- B+C** SÉCURITÉ ENFANT

** NIVEAU DE VAPEUR (présent uniquement sur certains modèles)

FR



ATTENTION:

ne touchez pas les touches lors du branchement de la machine car elle étalonne le système durant les premières secondes. Ceci pourrait engendrer un mauvais fonctionnement. Si tel est le cas, veuillez débrancher puis brancher de nouveau la machine.

Sélecteur de programmes avec position OFF

- Lorsque le sélecteur de programme est activé, l'affichage s'allume pour visualiser les réglages de chacun des programmes.
- Positionnez le sélecteur sur **OFF** pour éteindre la machine.

Premier démarrage

- Choix de la langue

- Après avoir relié l'appareil au réseau électrique et l'avoir allumé, appuyez sur la touche "**SÉLECTION TEMPERATURE**" ou "**SÉLECTION ESSORAGE**" pour afficher les langues disponibles.
- Choisissez la langue souhaitée en appuyant sur la touche **DÉPART/PAUSE**.

- Modification de la langue

- Si vous souhaitez modifier la langue choisie, appuyez simultanément sur les touches "**SÉLECTION TEMPERATURE**" et "**DÉPART DIFFÉRE**" pendant environ **5 secondes**. Le mot **ENGLISH** apparaîtra sur l'écran et vous pourrez choisir une autre langue (en appuyant sur les touches "**SÉLECTION TEMPERATURE**" ou "**SÉLECTION ESSORAGE**").
- Appuyez sur la touche **DÉPART/PAUSE** pour confirmer votre choix.

Touche DÉPART/PAUSE

Fermez la porte avant d'appuyer sur la touche **DÉPART/PAUSE**.

- Pour démarrer le cycle souhaité avec les paramètres par défaut, appuyez sur **DÉPART/PAUSE**. Une fois le programme lancé, l'écran affichera le temps restant avant la fin.
- Par ailleurs, si vous souhaitez modifier le programme choisi, appuyez sur les boutons correspondant aux options souhaitées, modifiez les paramètres par défaut, puis appuyez sur la touche **DÉPART/PAUSE** pour lancer le cycle.

Seules les options compatibles avec le programme choisi pourront être sélectionnées.

- Après avoir allumé l'appareil, attendez quelques secondes que le programme démarre.

DURÉE DU PROGRAMME

- Lorsqu'un programme est sélectionné, l'écran affiche automatiquement la durée du cycle, qui peut varier suivant les options sélectionnées.
- Une fois le programme lancé, le temps restant jusqu'à sa fin vous sera indiqué en permanence.
- L'appareil calcule le temps restant jusqu'à la fin du programme sélectionné en fonction d'une charge standard. Lors du cycle, il corrige cette durée en fonction de la charge et de la composition de celle-ci.

FIN DU PROGRAMME

- Lorsque l'afficheur montre que le programme est terminé et que le voyant **PORTE SÉCURISÉE** s'est éteint, vous pouvez ouvrir la porte.
- Positionnez le sélecteur sur **OFF** pour éteindre la machine.

Le sélecteur de programmes doit être positionné sur OFF à l'issue de chaque cycle ou avant le début du cycle suivant pour sélectionner un nouveau programme.

METTRE LA MACHINE EN PAUSE

- Lorsqu'un cycle est en cours d'exécution, la machine peut être mise en pause en appuyant simplement sur la touche **DÉPART/PAUSE**.
- Attendez que le voyant **PORTE SÉCURISÉE** s'éteigne avant d'ouvrir la porte.
- Appuyez à nouveau sur la touche **DÉPART/PAUSE** pour reprendre le programme à la phase du cycle où il s'était arrêté.

AJOUTEZ OU SUPPRIMEZ DES ARTICLES LORSQUE LE PROGRAMME A DÉJÀ COMMENCÉ (PAUSE)

- Lorsqu'un cycle est en cours d'exécution, la machine peut être mise en pause en appuyant simplement sur la touche **DÉPART/PAUSE**.
- Attendez que le voyant **PORTE SÉCURISÉE** s'éteigne avant d'ouvrir la porte.
- Une fois vos articles ajoutés ou retirés, fermez la porte et appuyez de nouveau sur la touche **DÉPART/PAUSE** (le programme reprend là où il s'est arrêté).

ANNULATION DU PROGRAMME

- Pour annuler le programme, positionnez le sélecteur sur **OFF**.
- Pour ouvrir la porte, l'indicateur **PORTE SÉCURISÉE** doit être éteint.

Touche SÉLECTION TEMPERATURE

- Cette touche vous permet de changer la température du cycle de lavage.

- Afin de préserver les tissus, il n'est pas possible d'augmenter la température au-delà de la température maximum autorisée pour chaque programme.

- Si vous souhaitez réaliser un lavage à froid, tous les voyants lumineux doivent être éteints.

Touche SÉLECTION ESSORAGE

- En appuyant sur cette touche, il est possible de réduire la vitesse maximum et si vous le souhaitez, vous pouvez aussi faire un arrêt cuve pleine.
- Si l'étiquette de vos vêtements n'indique pas d'information spécifique, vous pouvez utiliser la vitesse d'essorage maximale prévue pour le programme.

Afin d'éviter d'endommager vos tissus, il n'est pas possible d'augmenter la vitesse d'essorage au-delà de la vitesse requise pour chaque programme.

- Pour modifier le cycle d'essorage appuyez sur la touche jusqu'à obtenir la vitesse d'essorage que vous désirez.
- Il est possible de modifier la vitesse d'essorage et de mettre en pause la machine.

Un surdosage de lessive peut entraîner un excès de mousse. Si l'appareil détecte une importante quantité de mousse, le cycle d'essorage sera annulé ou le cycle de lavage sera plus long et la consommation d'eau augmentera.

La machine est équipée d'un dispositif électronique spécial qui maintient le tambour durant le cycle d'essorage. Cela réduit les bruits et les vibrations dans la machine ce qui prolonge la durée de vie de votre appareil.

Touche REPASSAGE FACILE

(Disponible uniquement sur certains programmes)

Cette fonction vous permet de réduire les plis, autant que possible, en éliminant les essorages intermédiaires ou en réduisant l'intensité de l'essorage final.

Cette option doit être sélectionnée avant d'appuyer sur la touche DÉPART/PAUSE. Si l'option n'est pas compatible avec le programme sélectionné, le voyant d'option clignote d'abord, puis s'éteint.

Touche DÉPART DIFFÉRÉ

- Cette touche vous permet de différé le départ du cycle choisi jusqu'à **24h**.
- Voici comment retarder le départ du cycle:
 - Sélectionnez le programme.
 - Appuyez une fois sur le bouton pour activer le démarrage différé et appuyez à nouveau sur le bouton (ou maintenez-le enfoncé) pour configurer le retard voulu. Le retard augmente à chaque pression du bouton jusqu'à **24 heures** ensuite si vous appuyez à nouveau sur le bouton vous remettez à zéro le retard.
 - Validez en appuyant sur la touche **DÉPART/PAUSE**. Le programme débutera à l'issue du compte à rebours.
- Il est possible d'annuler le départ différé en positionnant le sélecteur de programme sur **OFF**.

Si une panne de courant se produit pendant que la machine est en marche, lorsque le courant revient la machine redémarre à partir du début de la phase au cours de laquelle la panne a eu lieu.

Touche OPTIONS

Cette touche vous permet de choisir différentes options (**disponibles pour certains programmes uniquement**):

- PRÉLAVAGE

- Cette option vous permet d'effectuer un pré-lavage et il est particulièrement utile pour les charges très sales (**cette fonction ne peut être utilisée qu'avec certains programmes, comme indiqué dans le tableau récapitulatif des programmes**).
- Nous vous recommandons de n'utiliser que 20% des quantités recommandées sur l'emballage du détergent.

- RINÇAGE INTENSE

- Cette option vous permet d'ajouter un rinçage supplémentaire à la fin du cycle de lavage, elle a été conçue spécialement pour les personnes à peau sensible pour lesquelles des traces de lessive peuvent causer des irritations ou des allergies.
- Il est aussi recommandé d'utiliser cette option pour le linge des enfants, pour le lavage de linge très sale, en cas de forte dose de lessive, ou encore en cas de tissus qui ont tendance à garder la lessive (Serviette, Peignoir, Sweat Shirt etc.).

- HYGIENE +

Vous pouvez l'activer seulement quand vous avez réglé la température à 60°C. Cette option permet de purifier vos vêtements en maintenant la même température durant tout le lavage.

Ces options doivent être sélectionnées avant d'appuyer sur la touche DÉPART/PAUSE.

Si une option choisie n'est pas compatible avec le programme sélectionné, le voyant lumineux de l'option clignotera puis s'éteindra.

Touche DEGRE DE SALISSURE / RAPIDES / NIVEAU DE VAPEUR*

Cette touche vous permet de choisir différentes options (en fonction du programme sélectionné):

- DEGRE DE SALISSURE

- Une fois le programme sélectionné, le temps de lavage requis pour ce programme sera affiché automatiquement.
- Cette option vous permet de choisir 3 intensités de lavage en fonction de l'état de vos vêtements. A noter, l'intensité de lavage modifie la durée du programme. **Ce programme peut être utilisé seulement pour certains programmes comme indiqué dans la table des programmes.**

- RAPIDES

Le témoin lumineux s'allume quand vous sélectionnez le programme **RAPIDE (14'/30'/44')** avec le sélecteur bidirectionnel et vous pouvez ensuite choisir l'une des trois durées indiquées.

- NIVEAU DE VAPEUR*

Après avoir sélectionné le programme **REPASSAGE FACILE PLUS**, vous pouvez utiliser cette touche pour choisir entre trois traitements à la vapeur d'intensités différentes, conçus pour les vêtements secs ou humides et selon le type de tissu:

- COTON (sélection par défaut)

Ce programme est utilisé pour les vêtements en coton. Sur les tissus humides (p.ex. après le lavage), il convient pour le détendre après l'essorage ; sur les tissus secs, il est plutôt conçu pour atteindre le taux d'humidité idéal pour un repassage plus facile.

- SYNTHETIQUE (appuyez une fois sur la touche)

Ce programme est utilisé pour les vêtements synthétiques. Sur les tissus humides (p.ex. après le lavage), il convient pour le détendre après l'essorage; sur les tissus secs, il est plutôt conçu pour atteindre le taux d'humidité idéal pour un repassage plus facile.

- DÉLICATS (appuyez deux fois sur la touche)

Grâce à la vapeur, le cycle rafraîchit et détend les plis des vêtements après utilisation. Le programme consiste en une phase initiale dans laquelle la vapeur agit et une dernière phase dans laquelle l'excès d'humidité est éliminé pour une utilisation immédiate. Le cycle convient aux tissus secs.

Ces options doivent être sélectionnées avant d'appuyer sur la touche DÉPART/PAUSE.

*NIVEAU DE VAPEUR

(disponible sur certains modèles uniquement)

Touche PROGRAMMES SPÉCIAUX

(Disponible sur certains modèles uniquement)

Cette touche vous permet de choisir différentes options (**disponibles pour certains programmes uniquement**):

- LAVAGE INDIVIDUEL

- Cette option (qui peut être configurée dans plusieurs programmes) optimise la consommation d'eau et d'énergie du programme sélectionné, tout en maintenant la performance de lavage inchangée.
- L'option **LAVAGE INDIVIDUEL** est conçue pour les charges réduites et les vêtements légèrement sales, afin de limiter le gaspillage inutile.

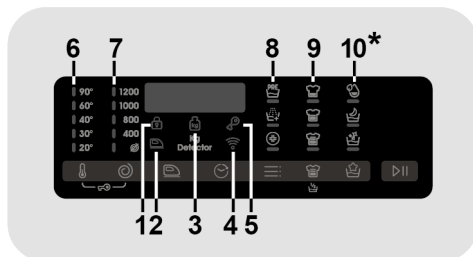
- LAVAGE DE NUIT

- Cette option réduit la vitesse d'essorage intermédiaire de 400 tours par minute et augmente, lorsque c'est possible, le niveau de l'eau lors du rinçage pour conserver le linge immergé après le rinçage final afin d'étendre les fibres.

- Durant l'étape de rétention d'eau dans le tambour, la machine est en mode pause.
- Appuyez sur **DÉPART** pour terminer le cycle avec l'étape d'essorage (qui peut être réduit ou éliminé avec la touche spécifique) et de vidange.
- Grâce au contrôle électronique, l'eau est vidangée en silence ce qui rend cette option très utile pour une utilisation nocturne.
- Le verrouillage des commandes peut être annulé facilement en appuyant simultanément à nouveau sur les deux boutons ou en éteignant la machine.

Afficheur digital

L'affichage Digital vous permet de visualiser en permanence l'état de la machine.



- NETTOYAGE DU TAMBOUR

- Une option mise au point pour nettoyer le tambour du lave-linge.
- N'utilisez que de la lessive en poudre.
- Ne démarrez pas le programme avec du linge à l'intérieur de la machine à laver.
- Il est conseillé de l'effectuer tous les 50 cycles de lavage.
- L'option ne peut être sélectionnée que pour le programme **VIDANGE & ESSORAGE**.

Ces options doivent être sélectionnées avant d'appuyer sur la touche **DÉPART/PAUSE**.

Si une option choisie n'est pas compatible avec le programme sélectionné, le voyant lumineux de l'option clignotera puis s'éteindra.

** Disponible sur certains modèles uniquement*

1) INDICATEUR PORTE SÉCURISÉE

- L'icône indique que la porte est verrouillée.

Fermez la porte avant d'appuyer sur la touche **DÉPART/PAUSE**.

- Lorsque la touche **DÉPART/PAUSE** est pressée sur la machine avec la porte fermée, l'icône clignote temporairement puis s'allume.

Si la porte n'est pas bien fermée, la lumière continue à clignoter pendant environ 7 secondes, ce après quoi la commande de démarrage sera supprimée automatiquement. Dans ce cas, fermez la porte de manière correcte puis appuyez de nouveau sur la touche **DÉPART/PAUSE**.

- Pour ouvrir la porte, l'indicateur PORTE SÉCURISÉE doit être éteint.

SÉCURITÉ ENFANT

- En appuyant simultanément sur les touches "**SÉLECTION TEMPERATURE**" et "**SÉLECTION ESSORAGE**" pendant **3 secondes**, vous pouvez verrouiller les commandes de la machine. Cela vous permet d'éviter de modifier le programme en cours si vous appuyez accidentellement sur une touche.

2) INDICATEUR REPASSAGE FACILE

Ce voyant indique la sélection de l'option correspondante.

3) INDICATEUR Kg Detector (actif uniquement dans certains programmes)

● Pendant les premières minutes du cycle, l'indication "**Kg Detector**" reste allumé le temps pour le capteur intelligent de peser le linge et d'ajuster le temps du cycle, la quantité d'eau et la consommation d'électricité en conséquence.

● A chaque phase de lavage, la fonction "**Kg Detector**" permet de contrôler les informations sur la charge dans le tambour et dans les premières minutes du cycle:

- ajuste la quantité d'eau nécessaire;
- détermine la durée du cycle de lavage;
- contrôle du rinçage en fonction du type de textile qui doit être lavé;
- ajuste le rythme de la rotation du tambour en fonction du type de textile;
- reconnaît la présence de mousse, augmentant la quantité d'eau au rinçage au besoin;
- ajuste la vitesse d'essorage en fonction de la charge, évitant ainsi tout déséquilibre.

4) INDICATEUR Wi-Fi

● Sur les modèles équipés du Wi-Fi, ce voyant indique l'état de la connexion. Il peut:

- **ÊTRE ALLUMÉ EN CONTINU**: contrôle à distance activé.

- **CLIGNOTER LENTEMENT**: contrôle à distance désactivé.

- **CLIGNOTER RAPIDEMENT 3 SECONDES, PUIS S'ÉTEINDRE** : la machine n'arrive pas à se connecter au réseau Wi-Fi chez vous ou n'a pas encore été appairée avec l'application.

- **CLIGNOTER LENTEMENT 3 FOIS, PUIS S'ÉTEINDRE 2 SECONDES**: remise à zéro du réseau Wi-Fi (pendant l'association avec l'application).

- **S'ALLUMER 1 SECONDE, PUIS S'ÉTEINDRE 3 SECONDES**: la porte est ouverte. Le contrôle à distance ne peut pas être activé.

5) INDICATEUR VERROUILLAGE DES COMMANDES

Le témoin lumineux signale que les commandes sont verrouillées.

6) INDICATEURS SÉLECTION TEMPERATURE

Ces témoins lumineux indiquent la température de lavage du programme sélectionné. La température peut être modifiée à l'aide de la touche correspondant (il n'est pas possible d'augmenter la température au-delà de la température maximum autorisée pour chaque programme). Si vous souhaitez réaliser un lavage à froid, tous les voyants lumineux doivent être éteints.

7) INDICATEURS SÉLECTION ESSORAGE

Ces témoins lumineux indiquent la vitesse d'essorage du programme sélectionné. Il est possible de modifier la vitesse d'essorage ou d'annuler le cycle d'essorage en appuyant sur la touche correspondant.

8) INDICATEURS OPTIONS

Les voyants indiquent les options qui peuvent être sélectionnées à l'aide des touches correspondantes.

9) INDICATEURS DEGRÉ DE SALISSURE

● Une fois que le programme a été sélectionné, le voyant affiche automatiquement le degré de salissure associé à ce programme.

● Sélectionnez alors, si vous le souhaitez, un degré de salissure différent.

10) INDICATEURS PROGRAMMES SPÉCIAUX

Les voyants indiquent les options qui peuvent être sélectionnées à l'aide des touches correspondantes.

Table des programmes



PROGRAMME		kg (MAX.) *									°C (MAX.)	1) DÉTERGENT		
		(voir tableau de commande)										1	2	
		5 kg	5,5 kg	6 kg	6,5 kg	7 kg	7,5 kg	8 kg	8,5 kg	1				
	SPECIAL 49'	5	5,5	6	6,5	7	7,5	8	8,5	40°	●	●		
	RAPIDE 3)	14'	1	1	1	1	1	1,5	1,5	30°	●	●		
		30'	1	1,5	2	2	2,5	2,5	2,5	2,5	30°	●	●	
		44'	3	3	3	3	3,5	3,5	3,5	3,5	40°	●	●	
	REPASSAGE FACILE PLUS	1,5	1,5	1,5	1,5	1,5	1,5	1,5	1,5	-				
	COTON PARFAIT 59'	2,5	2,5	3	3	3,5	3,5	4	4	40°	●	●		
	MIXTES & COULEURS 59'	5	5,5	6	6,5	7	7,5	8	8,5	40°	●	●		
	HYGIÈNE PLUS 59'	1,5	1,5	2	2	2	2	2	2	60°	●	●		
	DÉLICAT 59'	2	2	2	2	2,5	2,5	2,5	2,5	40°	●	●		
	VIDANGE & ESSORAGE	-	-	-	-	-	-	-	-	-				
	RINÇAGE	-	-	-	-	-	-	-	-	-	△	●		
	SYNTHÉTIQUE & MIX COULEURS 2)	2,5	2,5	3	3	3,5	3,5	4	4	60°	●	●	(●)	
	LAINES/LAVAGE MAIN	1	1	1	1	1	1	2	2	30°	●	●		
	COTON	5	5,5	6	6,5	7	7,5	8	8,5	90°	●	●	(●)	
	ECO 40-60	5	5,5	6	6,5	7	7,5	8	8,5	60°	●	●		
	SMART WASH 2)	3,5	3,5	4	4	4,5	4,5	5,5	5,5	30°	●	●		
	CONTRÔLE À DISTANCE (Wi-Fi) Option à sélectionner pour activer le contrôle à distance via l'application (en Wi-Fi).													

Veillez lire ces informations

* Capacité de chargement maximale de vêtements secs selon le modèle utilisé (voir le bandeau de commande).

FR

INFORMATIONS POUR LES LABORATOIRES D'ESSAIS

PROGRAMMES STANDARD CONFORMÉMENT À (EU) No. 1015/2010 et No. 1061/2010

PROGRAMME ECO 40-60
RÉGLAGE DE LA TEMPÉRATURE À 40°C

PROGRAMME ECO 40-60
RÉGLAGE DE LA TEMPÉRATURE À 60°C

PROGRAMME STANDARD CONFORMÉMENT À (EU) No. 2019/2023

PROGRAMME ECO 40-60

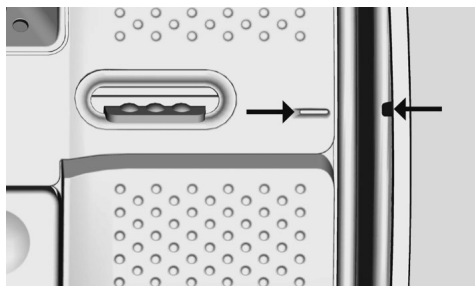
Veillez-vous assurer de la bonne fermeture du tambour avant de refermer le capot et de débiter le cycle. Lorsque cela est possible, alignez le tambour avec les indicateurs de position afin d'assurer une performance de lavage optimale.

La vitesse d'essorage peut également être réduite pour correspondre aux exigences de certaines étiquettes de tissu ou dans le cas de tissus très délicats pour annuler complètement l'essorage. Cette option est disponible avec la touche SELECTION ESSORAGE. Si l'étiquette ne mentionne pas d'informations spécifiques, il est possible d'utiliser la vitesse de rotation maximale prévue dans le programme. Un surdosage du détergent peut causer un excès de mousse. Si l'appareil détecte une présence excessive de mousse, il peut exclure la phase d'essorage ou étendre la durée du programme et ainsi augmenter la consommation d'eau pour faciliter son élimination.

- Seulement avec l'option PRÉLAVAGE sélectionnée (programmes pouvant être utilisés avec l'option PRÉLAVAGE).
- 1) Après avoir sélectionné un programme, la température recommandée s'affiche à l'écran. La température peut être changée en appuyant sur la touche correspondant (il n'est pas possible de dépasser la température maximum autorisée pour chaque programme).
- 2) Pour les programmes présents, vous pouvez ajuster la durée et l'intensité du lavage à l'aide de la touche DEGRE DE SALISSURE.
- 3) En sélectionnant la position RAPIDES avec le sélecteur et en appuyant sur la touche RAPIDES, il est possible de choisir une durée parmi les trois disponibles: 14' 30' et 44'.

● PRELAVAGE: Si le bac à produit est muni d'un compartiment spécifique pour le pré-lavage, veuillez l'utiliser. Si ce compartiment n'est pas présent, versez le détergent directement dans le tambour à travers la partie perforée de la couverture du tambour. Suivez alors les indications de dosage du fabricant de détergent.

IMPORTANT: N'utilisez pas le mode pré-lavage avec un départ différé.



Description des programmes

Pour nettoyer différents types de tissu et niveaux de salissure, le lave-linge dispose de programmes spécifiques qui satisfont tous les besoins de lavage (voir tableau des programmes).

Choisissez le programme en fonction des instructions de lavage figurant sur les étiquettes, en particulier la température maximale recommandée.



ATTENTION:

CONSEILS IMPORTANTS SUR LES PERFORMANCES DE LAVAGE.

- Les vêtements de couleur neufs doivent être lavés séparément pendant au moins 5 à 6 lavages.
- Certains grands articles foncés comme les jeans et les serviettes de toilette doivent toujours être lavés séparément.
- Ne mélangez jamais les tissus qui NE SONT PAS GRAND TEINT.

CONTRÔLE À DISTANCE (Wi-Fi)

Option à sélectionner pour activer/désactiver par Wi-Fi le contrôle à distance via l'application. Si l'option est activée, le cycle sera lancé grâce aux commandes de l'application. La section **CONTRÔLE À DISTANCE (Wi-Fi)** apporte plus de détails à ce sujet.

SPECIAL 49'

Grâce à sa technologie innovante, ce programme permet de réduire le temps consacré à la lessive en garantissant néanmoins de hautes performances de lavage à des températures moyennes en 49 minutes seulement.

RAPIDE 14'-30'-44'

Des économies sans compromis! Ce nouveau programme peut être utilisé pour obtenir d'excellents résultats tout en faisant des économies en eau, énergie, lessive et

temps. Cette option lave à une température moyenne adaptée à n'importe quel type de tissu. Recommandé pour les petites charges et les articles légèrement sales.

REPASSAGE FACILE PLUS

Ce programme utilise un traitement à la vapeur pour détendre les plis et atteindre le degré d'humidité idéal pour faciliter le repassage. La touche permet de sélectionner trois niveaux d'intensité différents, conçus pour les vêtements secs ou humides et selon le type de tissu.

COTON PARFAIT 59'

Ce programme garantit d'excellents résultats pour les vêtements en coton. L'option a été conçue pour réduire le temps de lavage, à température moyenne, des vêtements en coton moyennement sales. Il est conseillé de remplir la machine à moitié pour obtenir les meilleurs résultats.

MIXTES & COULEURS 59' *

Ce programme vous offre la liberté de laver ensemble tous les types de tissus et les couleurs qui ne décolorent pas, à pleine charge, en obtenant d'excellents résultats en 59 minutes seulement. Avec un lavage à une température moyenne, ce programme est recommandé pour le linge qui n'est pas particulièrement sale.

****Température prédéfinie de 20°C (pouvant être modifiée avec la touche correspondante). Le cycle de lavage convient également pour laver les tissus en coton.***

HYGIÈNE PLUS 59'

Ce programme offre la meilleure combinaison possible de haute température, durée et action de lavage pour garantir la puissance hygiénique maximale contre les bactéries en 59 minutes seulement. Recommandé pour le linge en coton, il lave à 60°C et il vaut mieux l'utiliser pour de petites charges.

DÉLICAT 59'

Mis au point pour laver et traiter les vêtements délicats et les tissus précieux. Ce programme lave à basse température pendant 59 minutes. Recommandé pour les petites charges.

VIDANGE & ESSORAGE

Ce programme réalise la vidange et un essorage maximal. Vous pouvez supprimer ou réduire l'essorage à l'aide du bouton **SÉLECTION DE L'ESSORAGE**.

RINÇAGE

Ce programme effectue 3 rinçages avec un essorage intermédiaire (que vous pouvez réduire ou annuler à l'aide du bouton correspondant). Il convient au rinçage de tout type de tissu, par exemple après un lavage à la main.

SYNTHÉTIQUE & MIX COULEURS

Ce programme vous permet de laver ensemble du linge de tissus et couleurs différents. Le mouvement rotatif du tambour et les niveaux d'eau sont optimisés à la fois lors du lavage et du rinçage. L'action d'essorage précise assure une formation minimale de plis sur les tissus.

LAINES/LAVAGE MAIN

Ce programme effectue un cycle de lavage spécialement pensé pour les tissus en laine qui peuvent être lavés en machine, les articles à laver à la main ou bien le linge en soie ou dont l'étiquette précise «À laver comme de la soie».

COTON

Ce programme est adapté au lavage des vêtements colorés en coton à 40°C ou pour garantir le plus haut degré de propreté pour le linge en coton résistant lavable à 60°C ou 90°C. L'essorage final se fait à vitesse maximale pour assurer l'élimination de l'eau restante.

ECO 40-60

Le programme **ECO 40-60** permet de laver le linge en coton normalement sale, lavable à 40°C ou à 60°C, ensemble durant le même cycle. Ce programme est utilisé pour évaluer la conformité avec la législation Ecodesign (conception de produits respectueux de l'environnement).

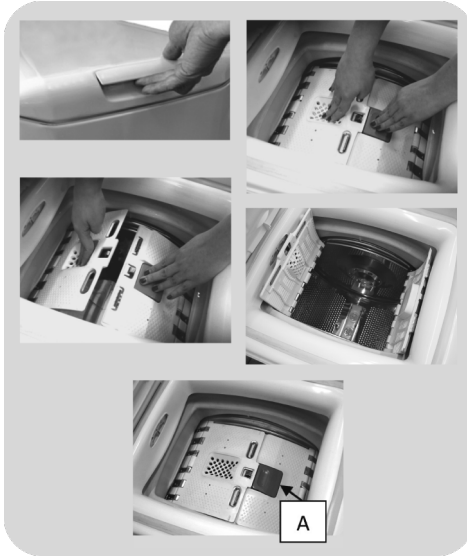
SMART WASH

Ce programme innovant est capable d'adapter automatiquement l'action de nettoyage à la capacité et au type de charge pour obtenir les meilleurs résultats sans souci. Grâce à un équilibre parfait entre eau et lessive, la nouvelle technologie Quick & Clean garantit d'excellents résultats à 30°C. L'action de la vapeur à la fin du cycle permet de détendre profondément les fibres des vêtements et facilite le repassage.

Préparation lavage

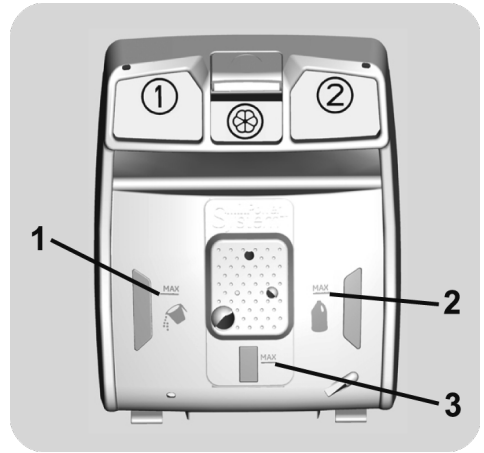
Ouverture/Fermeture tambour

- Ouvrir la porte du lave-linge.
- Ouvrir le tambour en appuyant sur le bouton (A), et positionner en même temps l'autre main sur la porte.
- Introduire les pièces de linge une par une dans le tambour, sans comprimer. Respecter les charges recommandées à la " table des programmes ". Une surcharge du lave-linge ne donne pas un bon lavage et froisse le linge.
- Pour fermer le tambour, manipuler de nouveau les portes du tambour, en mettant celle du bouton (A) en-dessous de l'autre, jusqu'à ce qu'elles restent parfaitement accrochées.




- **MAX** - Le niveau maximum de détergent est précisé sur le bac à produits. Ne dépassez pas ce niveau de remplissage.
- **△** Quand les tissus présentent des tâches qui nécessitent d'être traitées avec des produits blanchissants liquides, il est possible de procéder à un nettoyage préliminaire à la machine. Pour cela: Verser le produit blanchissant dans le "compartiment 2" et actionner le programme de rinçage. Une fois le traitement terminé, ramener le programmeur sur la position OFF, ajouter le reste de la lessive et procéder au lavage normal avec le programme souhaité.

- 1) Maximum lavage Produit en poudre
- 2) Maximum lavage Produit liquide
- 3) Maximum produits parfumants



Charge détergent

Le bac à produits est divisé en 3 compartiments:

- Le **compartiment 1** est réservé à la lessive en poudre.
- Le **compartiment 2** est réservé à la lessive liquide.
- Le **compartiment**  sert à mettre les produits adoucisseurs, parfumants et les additifs spéciaux (amidon, bleu, etc.).

8. DÉPANNAGE ET GARANTIES

Si vous constatez que votre lave-linge fonctionne mal, consultez le mini-guide ci-dessous qui vous indiquera comment résoudre les problèmes communs.

RAPPORTS D'ERREURS

- **Affichage Digital:** le code d'erreur s'affiche avec la lettre "E" (exemple: Erreur 2 = E2).
- **Autres affichages (LED):** les erreurs sont affichées par l'appareil sur toutes les LED en clignotant. Le nombre de clignotement indique le type d'erreur, et sont répétées à un intervalle de 5 secondes (exemple: erreur 2 = deux clignotements, une pause de 5 secondes, deux clignotements etc).

FR

Type d'erreur	Causes probables et résolutions
E2 (pour l'affichage digital) 2 clignotements (affichage LED)	La machine ne peut pas se charger en eau.
	Assurez-vous que le robinet lié au tuyau de raccordement est bien ouvert.
	Assurez-vous que le raccordement n'est pas coudé ou obstrué.
	Le raccordement d'écoulement n'est pas à la bonne taille (cf chapitre installation).
	Fermez le robinet d'arrivée d'eau. Dévissez le tuyau et assurez-vous que le filtre n'est pas obstrué.
Vérifiez si le filtre n'est pas colmaté ou s'il n'y a pas de corps étrangers dans le compartiment du filtre, qui peuvent obstruer le flux d'eau correct.	
E3 (pour l'affichage digital) 3 clignotements (affichage LED)	Le lave-linge ne draine pas l'eau.
	Vérifiez si le filtre n'est pas colmaté ou s'il n'y a pas de corps étrangers dans le compartiment du filtre, qui peuvent obstruer le flux d'eau correct.
	Assurez-vous que le tuyau d'arrivée d'eau n'est pas plié.
	Assurez-vous que le système de drainage n'est pas obstrué et que l'eau s'écoule normalement. Vérifier que l'eau s'écoule correctement en plaçant le tuyau dans l'évier.
E4 (pour l'affichage digital) 4 clignotements (affichage LED)	Il y a trop de mousse ou d'eau dans la cuve.
	Assurez-vous de ne pas avoir trop mis de lessive ou que le produit est bien conçu pour votre lave-linge.
E7 (pour l'affichage digital) 7 clignotements (affichage LED)	Problème de porte.
	Assurez-vous que la porte est bien fermée et que des vêtements n'obstruent pas la fermeture de la porte.
Autres codes	Si la porte est bloquée, débranchez la prise électrique du lave-linge puis rebranchez-la. Attendez 2-3 minutes et ouvrez la porte.
	Eteignez l'appareil et débranchez la prise électrique du lave-linge. Attendez une minute. Rebranchez le lave-linge et lancez un programme. Si le problème persiste, contactez un service client agréé.

AUTRES ANOMALIES

Type d'anomalies	Causes probables et résolutions
Le lave-linge ne lance pas de cycle de lavage.	Assurez-vous que votre lave-linge est bien branché.
	Vérifiez que le produit est sous tension.
	Assurez-vous que la prise de courant est bien sous tension en branchant un autre appareil électrique.
	La porte peut-être mal fermée. Ouvrez-la puis refermez-la.
	Vérifier que vous avez sélectionné le bon programme et que vous avez bien appuyé sur le bouton "Démarrage".
	Assurez-vous que le lave-linge n'est pas en pause.
Le lave-linge fuit	La fuite peut être causée par le joint d'étanchéité situé entre le tuyau et le robinet. Dans ce cas, remplacez le joint d'étanchéité et fixez de nouveau le tuyau d'alimentation.
	Vérifiez que le filtre est bien fermé.
Le lave-linge n'essore pas	A Cause d'un bourrage du tambour, la machine peut:
	<ul style="list-style-type: none"> • Equilibrer le chargement du tambour et accroître le cycle d'essorage • Réduire sa vitesse de rotation pour limiter les vibrations et le bruit. • Ne pas essorer le chargement du tambour afin de préserver l'intégrité du lave-linge.
	Cela peut être due à une vidange incomplète de l'eau. Dans ce cas, attendez quelques minutes. Si le problème persiste, reportez-vous à la section "Erreur 3".
	Certains modèles possèdent une fonction "Sans essorage". Assurez-vous que cette dernière n'est pas activée.
	Assurez-vous que certaines options de lavages qui pourraient changer le cycle d'essorage ne sont pas activées.
	Un surplus de lessive peut entraver le lancement d'un cycle d'essorage.
Le lave fait un bruit étrange / beaucoup de bruit pendant l'essorage	Le niveau du lave-linge n'est peut-être pas bon. Si c'est le cas, faites le niveau à l'aide des pieds ajustables.
	Vérifiez que les vis de transports, les tubes d'écartements ont bien été enlevé.
	Vérifiez que des objets oubliés ne sont pas le tambour.

La garantie constructeur couvre les dommages ayant pour origine un phénomène électrique, électronique ou mécanique interne au produit. Si un dommage est consécutif à un usage, à une installation et/ou à un branchement qui ne respectent par la notice, la garantie du fabricant ne saurait s'appliquer.

À l'exception de la liste des pièces détachées disponibles sur notre site Web, vous ne devez en aucun cas réparer ou tenter de réparer l'appareil ou de faire réparer l'appareil par des personnes inexpérimentées et/ou non qualifiées. Les réparations effectuées par des personnes inexpérimentées et/ou non qualifiées peuvent causer des blessures ou un dysfonctionnement grave de l'équipement et des dommages matériels. Il est conseillé de contacter nos centres d'assistance technique agréés.

Nous vous recommandons de toujours utiliser des pièces détachées d'origine qui peuvent être obtenues auprès de notre service client pendant une période d'au moins **10 ans** à compter de la mise en circulation de l'appareil dans l'Espace économique européen.



ATTENTION:


Le fabricant ne peut être tenu responsable des dommages causés aux objets et aux personnes et/ou des problèmes de sécurité résultant de réparations non effectuées par un centre d'assistance technique agréé ou un prestataire de services agréé par le fabricant conformément aux directives de l'entreprise relatives à la réparation et à l'entretien de ses produits. Tout dommage causé au produit par un personnel non autorisé pendant une tentative de réparation ne sera pas couvert par la garantie conventionnelle.

Garantie

Le produit est garanti selon les termes et conditions énoncées dans le certificat fourni avec le produit.

Le certificat de garantie doit être dûment rempli et conservé, de façon à être montré en cas de besoin.

Nos contacts d'assistance (numéros de téléphone et adresses web) détaillés par pays sont disponibles sur le certificat de garantie qui accompagne l'électroménager.

En utilisant le symbol  sur ce produit, nous déclarons sur notre propre responsabilité que ce produit est conforme à toutes les normes Européennes relatives à la sécurité, la santé et à l'environnement.

Le fabricant décline toute responsabilité pour les erreurs d'impression dans le livret fourni avec ce produit. En outre, elle se réserve également le droit d'apporter toute modification jugée utile à ses produits sans modifier leurs caractéristiques essentielles.

À partir du 1er mars 2021, les informations sur l'énergie et l'environnement relatives à l'étiquetage énergétique des appareils ménagers et les spécifications de leur écoconception sont disponibles en Europe dans la base de données produits (EPREL) à l'adresse suivante <https://eprel.ec.europa.eu/> ou via le code QR figurant sur l'étiquette-énergie.

Vielen Dank, dass Sie sich für dieses Produkt entschieden haben. Wir freuen uns, Ihnen das ideale Produkt und das bestmögliche, vollständige Sortiment an Haushaltsgeräten für Ihren Alltag bieten zu können.



Bitte nehmen Sie sich vor der Installation und vor dem ersten Gebrauch unbedingt ausreichend Zeit, um die vorliegende Gebrauchsanleitung aufmerksam zu lesen und sich in Ruhe mit der Bedienung des Gerätes vertraut zu machen. Dadurch schützen Sie sich und verhindern Schäden an der Waschmaschine. Die Anleitung enthält wichtige Hinweise - bitte daher für evtl. Rückfragen unbedingt aufbewahren bzw. bei der Weitergabe des Gerätes an Nachbesitzer mitgeben.

Jedes unserer Geräte verfügt über eine 16-stellige Matrikelnummer, die sich auf dem Typenschild im Innenbereich des Bullauges befindet. Bitte notieren Sie sich diese unbedingt, damit Ihnen der Kundendienst bei Fragen oder im Servicefall schneller und gezielter helfen kann.

Umweltbedingungen



Dieses Gerät ist entsprechend der europäischen Richtlinie 2012/19/EU als elektrisches / elektronisches Altgerät (WEEE) gekennzeichnet.

Elektrische und elektronische Altgeräte enthalten vielfach noch wertvolle Materialien. Sie enthalten aber auch schädliche Stoffe, die für ihre Funktion und Sicherheit notwendig waren. Im Restmüll oder bei falscher Behandlung können diese der menschlichen Gesundheit und der Umwelt schaden. Es ist daher sehr wichtig, dass elektrische und elektronische Altgeräte (WEEE) einer speziellen Verwertung zugeführt werden, damit die schädlichen Stoffe ordnungsgemäß entfernt und entsorgt werden bzw. wertvolle Rohstoffe der Wiederverwertung zugeführt werden können. Sie können mit der Beachtung der folgenden simplen

Hinweise einen wichtigen Beitrag dazu leisten, dass elektrische und elektronische Altgeräte (WEEE) der menschlichen Gesundheit und der Umwelt nicht schaden:

- Elektrische- und elektronische Altgeräte (WEEE) sollten keinesfalls wie Rest- oder Haushaltsmüll behandelt werden.
- Nutzen Sie stattdessen die an Ihrem Wohnort eingerichteten kommunalen oder gewerblichen Sammelstellen zur Rückgabe und Verwertung elektrischer und elektronischer Altgeräte (WEEE). Informieren Sie sich, ob ggf. in Ihrem Land bzw. Ihrer Region für große/sperrige elektrische und elektronische Altgeräte (WEEE) eine Abholung angeboten wird. Sorgen Sie in jedem Falle dafür, dass Ihr Altgerät bis zum Abtransport kindersicher aufbewahrt wird.

In einigen Ländern sind Händler unterbestimmten Voraussetzungen beim Geräteneukauf auch zur Rücknahme des Altgerätes verpflichtet, wenn das Altgerät dem neuen Fabrikat in der Funktion entspricht.

Inhalt

1. **GENERELLE SICHERHEITSHINWEISE**
2. **INSTALLATION**
3. **PRAKTISCHE TIPPS**
4. **WARTUNG UND REINIGUNG**
5. **FERNBEDIENUNG (WLAN)**
6. **KURZANLEITUNG**
7. **STEUERUNG UND PROGRAMME**
8. **PROBLEMLÖSUNGEN UND GARANTIE**

1. GENERELLE SICHERHEITSHINWEISE

- Dieses Gerät ist ausschließlich für den Haushaltsgebrauch konzipiert bzw. für den haushaltsnahen Gebrauch, wie z.B:

- Teeküchen für das Personal von Büros, Geschäften oder ähnlichen Arbeitsbereichen;
- Ferienhäuser;
- Gäste von Hotels, Motels und anderen Wohneinrichtungen;
- Gäste von Apartments/ Ferienwohnungen, Bed and Breakfast Einrichtungen

Eine andere Nutzung als die normale Haushaltsnutzung, wie z.B. gewerbliche oder professionelle Nutzung durch Fachpersonal, ist auch im Falle der oben erwähnten Einrichtungen ausgeschlossen.

Sollte das Gerät entgegen diesen Vorschriften betrieben werden, kann dies die Lebensdauer des Gerätes beeinträchtigen und den Garantieanspruch gegenüber dem Hersteller verwirken.

Eventuelle Schäden am Gerät oder andere Schäden oder Verluste, die durch eine nicht haushaltsnahe Nutzung hervorgerufen werden sollten (selbst wenn sie in einem Haushalt erfolgen), werden, so weit vom Gesetz ermöglicht, vom Hersteller nicht anerkannt.

- Kinder unter 8 Jahren sowie Personen, die aufgrund ihrer

physischen, sensorischen oder geistigen Fähigkeiten oder ihrer Unerfahrenheit oder Unkenntnis nicht in der Lage sind, die Waschmaschine sicher zu bedienen, dürfen die Waschmaschine nicht ohne Aufsicht oder Anweisung durch eine verantwortliche Person benutzen, sich in der Nähe aufhalten oder das Gerät saubermachen. Kinder sollten nicht mit dem Gerät spielen. Reinigung und Benutzerwartung sollten nicht von Kindern ohne Einführung, ausgeführt werden.

- Kinder sollten über das Gerät aufgeklärt werden, damit Sie nicht mit dem gerät spielen.

- Kinder unter 3 Jahren dürfen sich nicht unbeaufsichtigt in der Nähe des Gerätes aufhalten oder spielen.

- Sollte das Anschlusskabel beschädigt sein, so muss es durch einen Fachmann mittels eines Originalteils ersetzt werden.

- Verwenden Sie nur die mit dem Gerät zusammen gelieferten Schläuche.

- Für einen ordnungsgemäßen Betrieb muss der Wasserleitungsdruck konstant zwischen min. 0,1 MPa und max. 1 MPa liegen.

- Vergewissern Sie sich, dass ein Teppich nicht die Maschine und Ventilatorenöffnungen, behindert.
- Nach der Installation, sollte das Gerät so positioniert sein, dass der Stecker frei zugänglich ist.
- Die maximale Beladungskapazität (trockene Kleidung lt. Normtest) hängt von dem jeweiligen Gerätemodell ab (s. Bedienblende).
- Für die technischen Daten des Produktes schauen Sie bitte auf der Internetseite des Herstellers nach.
- Bevor Sie die Waschmaschine reinigen, ziehen Sie das Gerät vor und drehen Sie die Wasserzufuhr ab.
- Bringen Sie keine Schnur an, um die Maschine vorzuziehen.



WARNUNG:

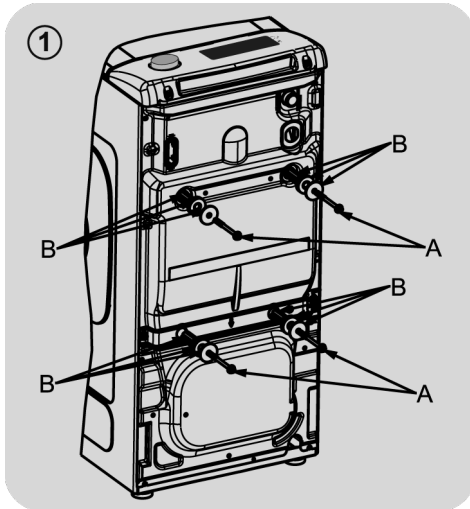
Wasser kann eine hohe Temperatur während des Waschvorgangs annehmen.

DE

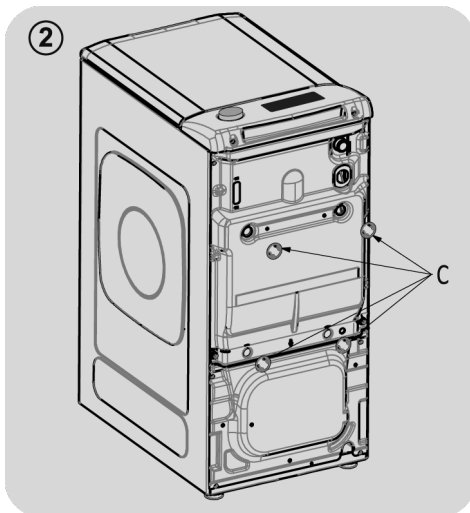
Elektrische Anschlüsse und Sicherheitshinweise

- Die technischen Details (Versorgungsspannung und Leistungsaufnahme) sind auf dem Typenschild angegeben.
- Vergewissern Sie sich, dass die elektrische Anlage geerdet ist, alle geltenden Gesetze eingehalten werden und dass Ihre Steckdose mit dem Stecker des Gerätes kompatibel ist. Ansonsten holen Sie sich bitte qualifizierte professionelle Unterstützung.
- Die Verwendung von Spannungswandlern, Mehrfachsteckdosen oder Verlängerungskabeln bitte in jedem Fall unterlassen.
- Setzen Sie das Gerät keinem Regen, direktem Sonnenlicht oder anderen Wetterelementen aus.
- Im Falle einer Störung schalten Sie die Maschine aus, schließen Sie die Wasserzufuhr und ändern Sie nichts mehr an dem Gerät. Kontaktieren Sie umgehend den Kundendienst und verwenden Sie nur Originale als Ersatzteile.

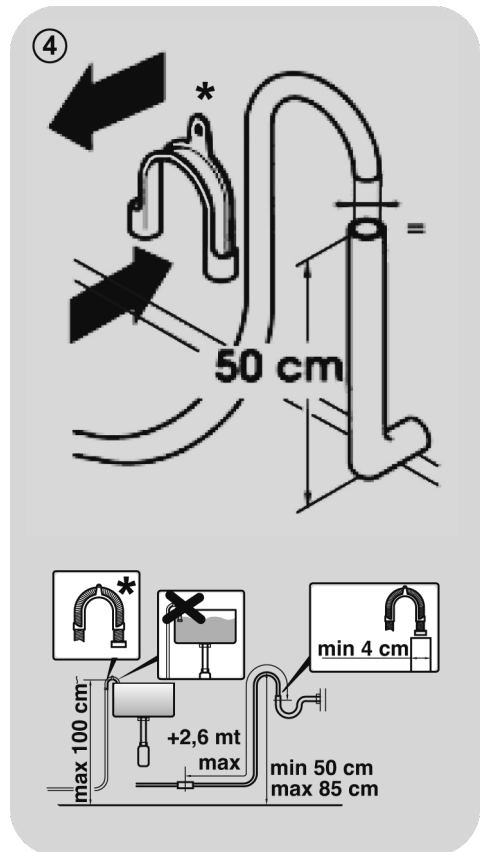
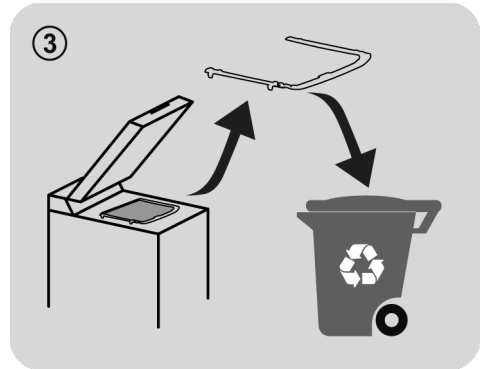
2. INSTALLATION



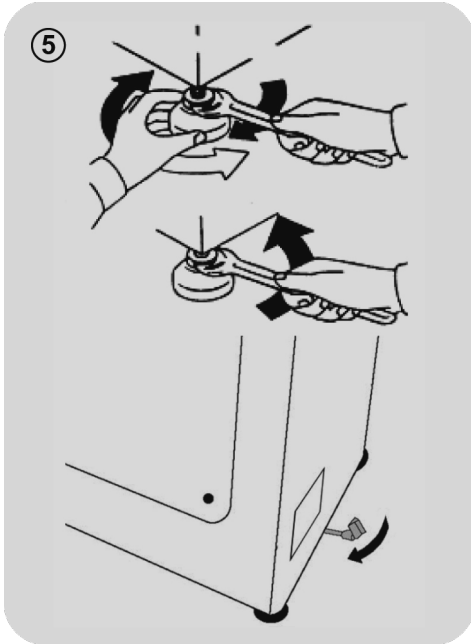
- Lösen Sie die **2 bzw. 4** Schrauben "A" auf der Geräterückseite und entfernen die **2 bzw. 4** Distanzstücke "B" wie in **Abbildung 1** gezeigt.



- Anziehen die mitgelieferten Zerteile "C" anbringen (**Abbildung 2**).



* SEPARAT ERHÄLTLICHES ZUBEHÖR



- Die Waschmaschine ist mit dem mitgelieferten neuen Rohr (befindet sich in der Trommel) an das Wassernetz angeschlossen zu werden. Das alte Rohr darf hierfür nicht mehr benutzt werden.
- Den Einlaufstutzen für das Wasser mit einem Ende an das Elektroventil (oberer, hinterer Bereich der Waschmaschine) und mit dem anderen Ende an einen Wasserhahn oder einen anderen Wasseranschluß mit einem 3/4" Gewindeanschluß anschließen.
- Die Waschmaschine an die Wand heranrücken und darauf achten, daß der Schlauch nicht geknickt wird. Den Ablaufschlauch am Wannensrand befestigen oder – wenn möglich, da

besser - in einer Mindesthöhe von 50 cm und höchstens 75 cm. vom Boden an einen festen Abfluß anschließen, dessen Durchmesser größer als der des Geräteschlauchs sein muß (**Abbildung 4**).

- Falls notwendig, benutzen Sie das gebogene* Zusatzteil um einen besseren Halt für das Abwasserrohr zu erreichen.

Wenn das Modell damit ausgestattet ist:

- Um das Umstellen der Waschmaschine zu vereinfachen, wird der Steuerhebel des Wagens nach rechts gedreht. Nach erfolgter Umstellung wird der Hebel wieder in seine Grundstellung zurückgebracht.
- Bringen Sie die Maschine an den Vorderfüßen ins Gleichgewicht (**Abbildung 5**).
- Den Fuß nach oben oder nach unten drehen, bis optimale Bodenhaftung erreicht ist.
- Das Gerät auf ordnungsgemäße Ausrichtung überprüfen. Versuchen Sie hierzu bitte, die Waschmaschine zu bewegen, ohne sie jedoch zu verschieben. Sie sollten sich im oberen Gerätebereich an beiden Geräteenden abstützen und sich vergewissern, daß die Waschmaschine sich nicht bewegt.
- Soll die Waschmaschine umgestellt werden, so sind die Füße erneut auszurichten.

Wasseranschluss

- Bitte das Gerät ausschließlich mit dem mitgelieferten Zulaufschlauch (keinesfalls alten Schlauch benutzen) mit dem Wasseranschluß verbinden (s. **Abbildung 6**).
- **EINIGE MODELLE** enthalten ein oder mehrere der folgenden Eigenschaften:

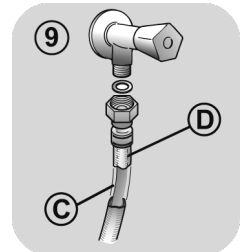
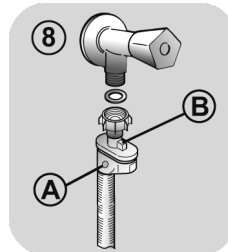
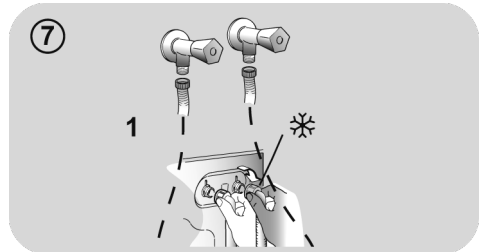
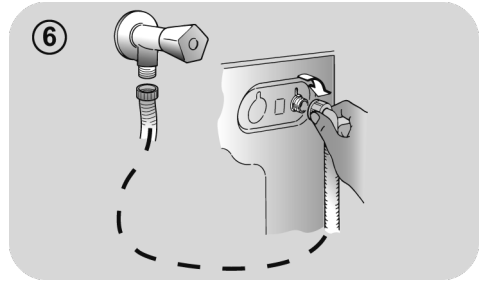
HEIß&KALT (Abbildung 7):

Wasserverbindungseinstellungen mit heiß und kalt für höhere Energieeinsparungen. Verbinden Sie den grauen Schlauch mit dem Wasserhahn und den roten mit dem Heißwasserhahn. Die Waschmaschine kann auch nur mit dem Kaltwasserhahn verbunden werden: In diesem Fall brauche einige Programme etwas länger, um zu starten.

WASSERSTOP (Abbildung 8): Im Falle eines defekten Schlauches stoppt die Wasserzufuhr. In diesem Fall erscheint auf dem Fenster „A“ ein rotes Feld und der Schlauch muss entfernt werden. Um die Schraubenmutter zu lösen, drücken Sie den Entsicherungsknopf „B“.

WASSERSCHUTZ (Abbildung 9): Sollte Wasser aus dem Hauptschlauch „C“ austreten, schützt die Hülle „D“ vor kompletten Wasseraustritt.

- Am Ende dieses Vorganges kontaktieren Sie den Kundenservice, damit der Schlauch ausgewechselt wird.



3. PRAKTISCHE TIPPS

Beladungstipps

Beim Sortieren der Wäsche, beachten Sie folgende Punkte:

- Wurden metallische Objekte aus der Wäsche entfernt;
 - Reißverschlüsse geschlossen;
 - Kissen auf links gezogen;
 - Clips von Vorhängen entfernt;
 - Waschanweisungen auf Schildchen in der Kleidung gelesen.
- Wir empfehlen beim Waschen von Teppichen/Läufern, Oberbetten und anderen schweren Textilien den Schleudervorgang gänzlich abzustellen, um mögliche Schäden am Gerät zu vermeiden.
- Stellen Sie sicher, dass Ihr Kleidungsstück aus Wolle mit der Maschine gewaschen werden darf. Überprüfen Sie das Stoff-Etikett.

Praktischer Spartipp

Tipps, wie Sie bei der Nutzung Ihres Geräts Geld sparen und etwas für die Umwelt tun können.

- Füllen Sie die Maschine bis zur maximalen Kapazität, die in der Tabelle für jedes Programm angegeben ist. Dadurch SPAREN Sie Energie und Wasser.
- Lautstärke und restliche Feuchtigkeit der Wäsche hängen von der Drehzahl des Schleudergangs ab: Ein schnellerer Schleudergang erzeugt mehr Lärm, die Wäsche ist dann jedoch weniger feucht.
- Die effizientesten Programme bei Energie- und Wasserverbrauch sind für gewöhnlich die längeren Programme mit niedrigerer Temperatur.

Maximieren Sie die Füllmenge

- Erzielen Sie den besten Energie-, Wasser- und Waschmittelverbrauch, indem Sie Ihre Waschmaschine immer voll füllen. Sichern Sie 50% Energie beim Waschen einer vollen Ladung im Gegensatz zu zwei halben Ladungen.

Wann ist eine Vorwäsche wirklich notwendig?

- In der Regel nur für stark verschmutzte Wäsche!
Wenn Sie normal oder wenig verschmutzte Wäsche waschen, sparen Sie zwischen 5% und 15% Strom, wenn Sie keine Vorwäsche wählen.

Ist eine Warm- oder Heißwäsche zwingend erforderlich?

- Flecken mit Fleckenentferner vorbehandeln oder vor dem Waschen eingetrocknete Flecken in Wasser einweichen, um die Notwendigkeit eines Warm- oder Heißwaschprogramms zu reduzieren. Sparen Sie Energie durch ein Niedrigtemperatur-Waschprogramm.

Bevor Sie ein Trockenprogramm starten (WASCHTROCKNER)

- Sie SPAREN Energie und Zeit, indem Sie eine hohe Schleuderdrehzahl auswählen, um den Restfeuchtegehalt in der Wäsche bereits vor der Trockenprogramms zu reduzieren.

Einfüllen von Waschmittel

Unten finden Sie eine **kurze Dosierungsanleitung** mit Tipps und Ratschlägen zur **Verwendung von Waschmittel**.

- Verwenden Sie nur Waschmittel, die für die Waschmaschine geeignet sind.
- Wählen Sie das zum Stoff (Baumwolle, Feines, Synthetik, Wolle, Seide usw.), zur Farbe, zum Grad der Verschmutzung und zur gewählten Waschttemperatur passende Waschmittel aus.

- Befolgen Sie für eine richtige Dosierung des Waschmittels, Weichspüler oder sonstiger Reinigungsmittel immer die Empfehlungen des Herstellers: **Eine ordnungsgemäße Verwendung des Geräts mit der richtigen Dosierung verhindert Verschwendung und ist umweltfreundlicher.**
- **Weißer Schleier auf der Kleidung am Ende des Waschvorgangs:** Dies ist normal, da das Waschmittel nicht von der Wäsche aufgenommen wird.
- **Schaumbildung im letzten Spülgang:** Dies ist nicht zwingend ein Zeichen für ein schlechtes Spülergebnis.

Beim Waschen von weißen Sachen, empfehlen wir das 60 Grad Baumwollprogramm und ein normales Waschpulver.

Für Waschvorgänge zwischen 40 und 60 Grad muss ein für die Verschmutzung der Wäsche passendes Waschmittel ausgewählt werden. Normale Waschpulver können für weiße oder leichte Farben verwendet werden, während flüssige Waschmittel für Farbschutz geeignet sind.

Für Waschvorgänge unter 40 Grad empfehlen wir den Gebrauch von flüssigen Waschmitteln, die für niedrige Temperaturen geeignet sind.

Zum Waschen von **Wolle oder Seide** empfehlen wir nur den Gebrauch von Spezial- und Feinwaschmitteln.

- Zu viel Waschmittel führt zu übermäßiger Schaumbildung, die verhindert, dass der Waschgang richtig ausgeführt werden kann. Sie kann auch die Qualität der Wäsche und des Spülgangs beeinträchtigen.

Bei der Nutzung von phosphatfreien Waschmitteln können folgende Dinge resultieren:

- **Trüberes Abwasser:** Dieser Effekt ist bedingt durch die suspendierten Zeolithe, was jedoch keine negativen Auswirkungen auf die Wascheffizienz hat.

- **Übermäßige Schaumbildung:** Dies tritt häufig beim Einsatz von anionischen Tensiden in Waschmitteln auf. Starten Sie in den vorgenannten Fällen keinen erneuten Waschvorgang, da dies nicht helfen wird.

Wenn das Problem fortbesteht oder wenn Sie einen technischen Defekt vermuten, kontaktieren Sie umgehend ein autorisiertes Kundendienstzentrum.

4. WARTUNG UND REINIGUNG

Die richtige Wartung und Pflege Ihres Elektrogeräts kann seine Lebensdauer verlängern.

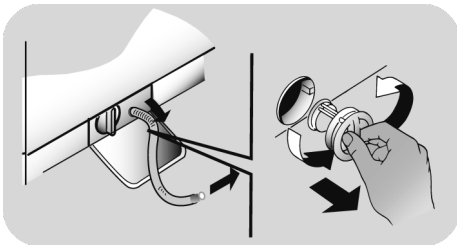
Reinigen der Außenseite

- Das Gerät von der Stromversorgung trennen.

Um die Waschmaschine von außen zu reinigen, nutzen Sie ein feuchtes Tuch mit leichten Reinigungsmitteln. Das Gerät erfordert keine besondere Reinigung von außen: reinigen Sie lediglich die Schubladen für Waschmittel und den Filter.

Reinigung der Klammerfalle

- Die Waschmaschine besitzt eine spezielle Vorrichtung zum Auffangen von größeren Gegenständen (z.B. Knöpfe/Münzen), welche die Pumpe oder den Ablaufschlauch verstopfen könnten.
- **NUR BEI EINIGEN MODELLEN:** Schlauch herausziehen, Stöpsel entfernen und Restwasser in einem Behälter auffangen.
- Bevor Sie die Klammerfalle öffnen, empfehlen wir, den Boden mit einer saugfähigen Unterlage auszulegen.
- Drehen Sie den Verschluss gegen den Uhrzeigersinn.
- Entnehmen und Reinigen Sie die Abdeckung mit dem Grobschmutzfilter und drehen sie anschließend im Uhrzeigersinn wieder ein.
- Wiederholen Sie die restlichen Schritte in umgekehrter Reihenfolge, um die Teile wieder einzubauen.

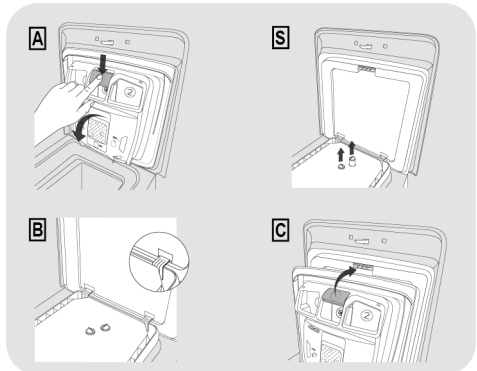


Vorschläge für anhaltenden Nichtgebrauch

- Sollte die Maschine in einem überhitzten Raum gelagert sein, lassen Sie das gesamte Wasser aus den Schläuchen.
- Ziehen Sie alle Stecker aus der Maschine.
- Trennen Sie den Schlauch von dem Riegel und füllen Sie das gesamte Wasser in eine Schüssel.
- Sichern Sie den Schlauch wieder mit den Riegeln.

Reinigung des waschmittelbehälters und seiner fächer

- Taste (A) drücken.
- Taste gedrückt halten und den Behälter drehend herausziehen.
- Den Behälter herausziehen und reinigen.
- Es wird empfohlen, sämtliche Waschmittelreste stets vollständig aus dem Waschmittelbehälter zu entfernen, um eventuelle Verstopfungen zu verhindern.
- Bitte die markierten Stellen (S) auf der Rückseite des Waschmittelbehälters regelmäßig sorgfältig reinigen.
- Eventuelle Verkrustungen entfernen, die die Öffnung der Abteilung verstopfen könnten.



Einbau

Lippen wie abgebildet einschieben (B). Behälter zum Deckel hin drehen, bis die Lippe in ihre Aufnahme (C) einrastet. Beim Einrasten ist ein typisches Klicken zu hören.

5. FERNBEDIENUNG (WLAN)

Dieses Gerät ist mit **WLAN**-Technologie ausgestattet, so dass Sie es über eine App steuern können.

GERÄTEPAARUNG (AUF APP)

- Laden Sie die **hOn**-App auf Ihr Gerät, indem Sie folgenden QR-Code scannen:



Oder gehen sie zu diesem Link:
go.haier-europe.com/download-app

Die App ist für Geräte mit Android und iOS erhältlich, sowohl für Tablets als auch für Smartphones.


Informieren Sie sich über alle WLAN-Funktionen im DEMO-Modus der App.

Ihr Wi-Fi zu Hause muss einen Frequenzbereich von 2.4 GHz haben. Sie können das Gerät nicht konfigurieren, wenn Ihr Heimnetzwerk auf 5-GHz eingestellt ist.

- Öffnen Sie die App, erstellen Sie das Benutzerprofil (oder loggen Sie sich ein, wenn es schon vorher erstellt wurde) und koppeln Sie das Gerät gemäß den Anweisungen auf dem Gerätedisplay.

ZUR AKTIVIERUNG DER FERNBEDIENUNG

- Der Router sollte eingeschaltet und mit dem Internet verbunden sein.
- Beladen Sie die Waschmaschine, schließen Sie die Tür, geben Sie ggf. Waschmittel hinzu.

- Drehen Sie den Programmwahlschalter auf **FERNBEDIENUNG (WLAN)** : Die Türe wird verriegelt und das Bedienfeld deaktiviert.

- Starten Sie den Waschgang über die -App. Wenn der Waschgang beendet ist, schalten Sie die Maschine aus, indem Sie den Programmwahlschalter auf **OFF (AUS)** stellen. Erst dann lässt sich die Türe öffnen.

ZUR DEAKTIVIERUNG DER FERNBEDIENUNG

- Wenn der Modus **FERNBEDIENUNG** beendet werden soll, während die Maschine läuft, drehen Sie die Programmauswahl auf eine andere Position als **FERNBEDIENUNG (Wi-Fi)**, **ohne dabei über OFF (AUS)** zu gehen. Jetzt lässt sich das Bedienfeld wieder bedienen und die Maschine wird angehalten. Sobald die Leuchte **TÜRVERRIEGELUNG** erlischt, kann die Türe geöffnet werden.
- Drehen Sie bei geschlossener Türe den Schalter auf **FERNBEDIENUNG (WLAN)**, um das Gerät wieder über die App zu bedienen. Wenn gerade ein Waschgang läuft, wird dieser fortgesetzt.

6. KURZANLEITUNG

Dieses Gerät verfügt über eine moderne Mengenautomatik, die automatisch die benötigte Wassermenge, den Energieverbrauch und die Waschdauer anpasst.

Programmauswahl

- Schalten Sie Ihr Gerät ein und wählen Sie das benötigte Programm aus.
- Stellen Sie wenn nötig eine Waschtemperatur ein.
- Drücken Sie den Button **START/PAUSE** um den Waschvorgang zu starten.

Fällt der Strom aus, während die Maschine läuft, nimmt die Maschine das Programm am unterbrochenen Zeitpunkt wieder auf, wenn der Strom zurück ist.

- Am Ende des Programms erscheint die Nachricht "EINDE" auf der Anzeige bzw. bei einigen Modellen schalten sich alle Waschgang-Anzeigelampen an.

Warten bis die Anzeige **TÜRVERRIEGELUNG** erloschen ist, bevor die Tür geöffnet wird.

- Schalten Sie die Waschmaschine nun aus.

Für jeden Waschtyp sehen Sie in der Tabelle die passenden Sequenzen.

Technische Daten

Wasserdruck:

min 0,1 Mpa / max 1 Mpa

Schleuderdrehzahl:

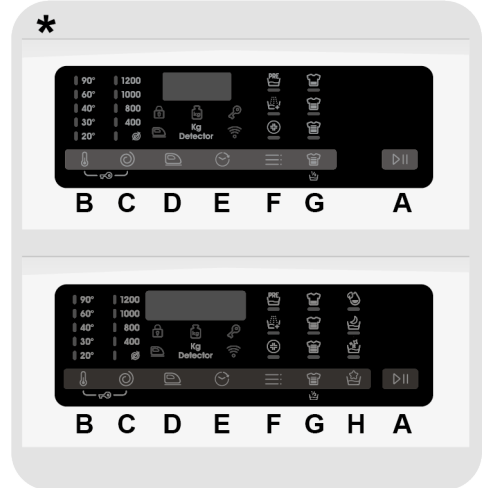
Siehe Typenschild.

Gesamtanschlußwert/Absicherung/

Spannung:

Siehe Typenschild.

7. STEUERUNG UND PROGRAMME



* Je nach Modell

- A** Taste **START/PAUSE**
- B** Taste **WASCHTEMPERATURWAHL**
- C** Taste **SCHLEUDERDREHZAHLWAHL**
- D** Taste **LEICHTBÜGELN**
- E** Taste **STARTZEITVORWAHL**
- F** **OPTIONSTASTEN**
- G** Taste **VERSCHMUTZUNGSGRAD/ KURZPROGRAMME/DAMPFSTUFE****
- H** Taste **SONDERPROGRAMME**
(nur bei einigen Modellen)
- B+C** **KINDERSICHERUNG**

** **DAMPFSTUFE**
(nur bei einigen Modellen)

DE



WARNUNG:

Berühren beim Einstecken des Geräts in keinem Fall die Tasten, da sich die Maschine in den ersten Sekunden kalibriert. Sollte dies dennoch passieren, nehmen Sie das Gerät vom Netz und wiederholen Sie den Vorgang.

Programmwahlschalter mit Position AUS (OFF)

- Im Displaybereich werden die gewählten Programmparameter und Optionen angezeigt.
- Um das Gerät auszuschalten, bitte den Programmwahlschalter auf die Position **AUS** stellen.

Erstinbetriebnahme

- Spracheinstellung

- Wenn Sie die Maschine an den Strom angeschlossen und eingeschaltet haben, drücken Sie die Taste "**WASCHTEMPERATURWAHL**" oder "**SCHLEUDERDREHZAHLOWAHL**" zum Anzeigen der verfügbaren Sprachen.
- Wählen Sie die gewünschte Sprache mit der **START/PAUSE**-Taste.

- Sprache ändern

- Zum Ändern der eingestellten Sprache müssen Sie gleichzeitig die Tasten "**WASCHTEMPERATURWAHL**" und "**STARTZEITVORWAHL**" für ca. **5 Sekunden** drücken. **ENGLISH** erscheint auf der Anzeige, und Sie können eine neue Sprache auswählen (durch Drücken der Tasten "**WASCHTEMPERATURWAHL**" oder "**SCHLEUDERDREHZAHLOWAHL**").
- Drücken Sie die Taste **START/PAUSE**, um Ihre Auswahl zu bestätigen.

Taste START/PAUSE

ZUERST das Bullauge schliessen und dann die Taste **START/PAUSE** drücken.

- Zum Starten des gewählten Waschganges mit den voreingestellten Parametern drücken Sie **START/PAUSE**. Wenn das Programm läuft, zeigt die Anzeige die zu erwartende Zeitdauer an.
- Falls Sie die Programmauswahl wechseln möchten, drücken Sie die gewünschten Funktionstasten, ändern die Standardparameter und drücken die Taste **START/PAUSE** zum Starten des Waschganges.

Sie können nur Funktionen auswählen, die zum eingestellten Programm passen.

- Warten Sie nach dem Einschalten des Geräts einige Sekunden, bis das Programm startet.

PROGRAMMDAUER

- Bei der Programmauswahl zeigt die Anzeige automatisch die Waschzeit an, die je nach gewählter Funktion unterschiedlich ausfallen kann.
- Nach dem Programmstart werden Sie ständig über die Restdauer bis zum Ende des Waschvorganges informiert.
- Das Gerät ermittelt die Restdauer bis zum Abschluss des gewählten Programms mittels einer Standardladung, während des Waschganges korrigiert es sie entsprechend der Größe und Zusammensetzung der Wäsche.

PROGRAMMENDE

- Wenn das Display das Programmende anzeigt und die Anzeige der **TÜRVERRIEGELUNG** ausgeht, kann die Tür geöffnet werden.
- Um das Gerät auszuschalten, bitte den Programmwahlschalter auf die Position **AUS** stellen.

Der Programmwahlschalter muss am Ende jedes Waschvorganges oder vor der Wahl eines neuen Waschprogramms auf die Position AUS gedreht werden.

UNTERBRECHEN DER MASCHINE

- Während ein Programm läuft, kann die Maschine durch einfaches Drücken der Taste **START/PAUSE** angehalten werden.
- Warten Sie bis die Leuchte **TÜRVERRIEGELUNG** erlischt, bevor Sie die Tür öffnen.
- Drücken Sie **START/PAUSE**, um die Programmphase dort wieder aufzunehmen, wo sie unterbrochen wurde.

WÄSCHE NACHLEGEN ODER ENTNEHMEN, NACHDEM DAS PROGRAMM BEGONNEN HAT (PAUSE)

- Während ein Programm läuft, kann die Maschine durch einfaches Drücken der Taste **START/PAUSE** angehalten werden.
- Warten Sie bis die Leuchte **TÜRVERRIEGELUNG** erlischt, bevor Sie die Tür öffnen.
- Nachdem Entnehmen oder Nachlegen von Wäsche das Bullauge wieder schließen und die Taste **START/PAUSE** erneut drücken (Programm wird an der ursprünglichen Stelle fortgesetzt).

ABBRUCH DES EINGESTELLTEN PROGRAMMS

- Um ein Programm zu beenden, den Programmwahlschalter auf die Position **AUS** stellen.
- Warten bis die Anzeige **TÜRVERRIEGELUNG** erloschen ist, bevor die Tür geöffnet wird.

Taste WASCHEMTEMPERATURWAHL

- Mit dieser Taste können Sie die Temperatur des Waschgangs verändern.
- Um die Stoffe zu schützen, kann die für jedes Programm erlaubte Höchsttemperatur nicht überschritten werden.
- Wenn Sie eine Kaltwäsche durchführen wollen, müssen alle Anzeigelampen ausgeschaltet sein.

Taste SCHLEUDERDREHZAHLOWAHL

- Durch das Drücken dieser Taste kann die Höchstgeschwindigkeit gesenkt und, wenn Sie wollen, der Schleudergang abgebrochen werden.
- Wenn das Etikett keine spezifischen Angaben macht, kann die in dem Programm erwartete maximale Schleudergeschwindigkeit verwendet werden.

Um eine Schädigung des Stoffes zu vermeiden, kann die für jedes Programm erlaubte Höchstgeschwindigkeit nicht überschritten werden.

- Drücken Sie für die Reaktivierung des Schleudergangs die Taste, bis Sie die gewünschte Schleudergeschwindigkeit eingestellt haben.
- Sie können die Schleudergeschwindigkeit ohne ein Anhalten der Maschine ändern.

Eine Überdosierung von Waschmittel kann zu übermäßiger Schaumbildung führen. Wenn das Gerät übermäßigen Schaum entdeckt, kann es die Schleuderphase aussetzen oder die Dauer des Programms verlängern und den Wasserverbrauch erhöhen.

Die Maschine ist mit einem speziellen elektronischen Gerät ausgestattet, welches den Schleudergang im Falle einer Unwucht verhindert. Dadurch werden Lärm und Schwingungen in der Maschine verringert und die Lebensdauer Ihrer Waschmaschine verlängert.

Taste LEICHTBÜGELN

(Nur für einige Programme verfügbar)

Durch das Zuwählen dieser Option lässt sich die Knitterbildung durch Weglassen der Zwischenschleudergänge bzw. Durchführung des Endschleuderns bei reduzierter Schleuderdrehzahl weitestgehend reduzieren.

Diese Option muss ausgewählt werden, bevor die **START/PAUSE-Taste gedrückt** wird.

Wenn die Option nicht mit dem ausgewählten Programm kompatibel ist, blinkt die Optionskontrollleuchte zuerst und erlischt dann.

Taste STARTZEITVORWAHL

- Der Programmstart kann zwischen **1 Stunde** und **24 Stunden** verzögert werden.
- Um den Programmstart zu verzögern, bitte diesen Schritten folgen:
 - Stellen Sie das gewünschte Programm ein.
 - Drücken Sie die Taste einmal, um den verzögerten Start zu aktivieren, drücken Sie dann erneut (oder halten Sie die Taste gedrückt), um die Verzögerung einzustellen. Die Verzögerung erhöht sich mit jedem Drücken der Taste auf bis zu **24 Stunden**, danach wird die Verzögerung bei erneutem Drücken der Taste auf Null zurückgesetzt.
 - Durch das Drücken der Taste **START/PAUSE** bestätigen Sie Ihre Auswahl. Der Countdown beginnt und das Programm startet automatisch.
- Die eingestellte Startzeitvorwahl kann unterbrochen werden, indem der Programmwähler auf **AUS** gestellt wird.

Fällt der Strom aus, während die Maschine läuft, nimmt die Maschine das Programm am unterbrochenen Zeitpunkt wieder auf, wenn der Strom zurück ist.

OPTIONEN-Taste

Mit dieser Taste können Sie zwischen den verschiedenen Optionen auswählen (**nur für bestimmte Programme verfügbar**):

- VORWÄSCHE

- Diese Option erlaubt es Ihnen bei stark verschmutzter vor dem Hauptwaschgang eine Vorwäsche durchzuführen (**nur in bestimmten Programmen; s. Programmtabelle**).

- Es wird empfohlen hierfür 20% der vom Waschmittelhersteller empfohlenen Waschmitteldosis im angegebenen Waschmittelfach zu verwenden.

- EXTRA SPÜLEN

- Mit dieser Option können Sie am Ende des Waschgangs noch ein weiteres Mal spülen. Diese Option wurde für Menschen mit empfindlicher und sensibler Haut entwickelt, bei denen schon kleinste Waschmittelmrückstände zu Hautreizungen oder Allergien führen.
- Der Einsatz dieser Funktion ist auch ratsam für Gegenstände von Kindern und für den Fall stark verschmutzter Wäsche, für die eine größere Menge an Waschmittel notwendig ist, oder beim Waschen von Hand- und Badetüchern, deren Fasern meistens die Tendenz haben, das Waschmittel zu speichern.

- HYGIENE+

Sie können diese Funktion nur aktivieren, wenn Sie als Waschtemperatur **60°C** eingestellt haben. Mit dieser Option wird während des gesamten Waschgangs Ihre Kleidung mit konstanter Temperatur gewaschen.

Diese Optionen müssen vor dem Drücken der Taste **START/PAUSE** ausgewählt werden. Wenn eine Option ausgewählt wurde, die mit dem ausgewählten Programm nicht kompatibel ist, dann blinkt die Optionsanzeigelampe zuerst und geht dann aus.

Taste VERSCHMUTZUNGSGRAD/ KURZPROGRAMME/DAMPFSTUFE*

Mit dieser Taste können Sie (**je nach ausgewähltem Programm**) zwischen den verschiedenen Optionen auswählen:

- VERSCHMUTZUNGSGRAD

- Sobald das Programm ausgewählt wurde, wird die eingestellte Waschzeit für dieses Programm automatisch angezeigt.

- Mit dieser Option haben Sie je nach Verschmutzungsgrad des Stoffs die Auswahl zwischen 3 Waschintensitätsstufen, die die Länge des Programms verändern (**sie kann nur bei einigen Programmen genutzt werden – siehe Programmtabelle**).

- KURZPROGRAMME

Die Taste wird aktiv, wenn Sie das Programm **KURZ (14'/30'/44')** mit dem Knopf auswählen, und ermöglicht Ihnen, eine der drei angezeigten Zeiten auszuwählen.

- DAMPFSTUFE*

Nach der Auswahl des Programms **LEICHTBÜGELN PLUS** können Sie mit dieser Taste zwischen drei Dampfbehandlungen unterschiedlicher Intensität auswählen, die für trockene oder nasse Kleidungsstücke und je nach Art des Stoffes konzipiert sind:

- BAUMWOLLE (Standardauswahl)

Dieses Programm wird für Kleidungsstücke aus Baumwolle verwendet. Bei nassen Stoffen (z. B. nach dem Waschen) ist es zum Auflockern von Knitterfalten nach dem Schleudern geeignet; bei trockenen Stoffen soll es stattdessen den idealen Feuchtigkeitsgrad für ein leichteres Bügeln erreichen.

- SYNTHETIK (Taste einmal drücken)

Dieses Programm wird für synthetische Kleidungsstücke verwendet. Bei nassen Stoffen (z. B. nach dem Waschen) ist es zum Auflockern von Knitterfalten nach dem Schleudern geeignet; bei trockenen Stoffen soll es stattdessen den idealen Feuchtigkeitsgrad für ein leichteres Bügeln erreichen.

- FEINWÄSCHE (Taste zweimal drücken)

Das Programm frischt die Fasern auf und glättet Falten in Kleidungsstücken nach dem Gebrauch. Das Programm besteht aus einer Anfangsphase, in der der Dampf wirkt, und einer Endphase, in der die überschüssige Feuchtigkeit entfernt wird, damit das Kleidungsstück sofort getragen werden kann. Das Programm ist für trockene Textilien geeignet.

Diese Optionen müssen vor dem Drücken der Taste START/PAUSE ausgewählt werden.

*DAMPFSTUFE

(nur bei einigen Modellen)

Taste SONDERPROGRAMME

(Nur bei einigen Modellen)

Mit dieser Taste können Sie zwischen den verschiedenen Optionen auswählen (**nur für bestimmte Programme verfügbar**):

- WASCHPROGRAMM FÜR EINEN ARTIKEL

- Diese Option (die mit mehreren Programmen kombiniert werden kann) optimiert den Wasser- und Energieverbrauch des ausgewählten Programms bei gleicher Waschleistung.

- **WASCHPROGRAMM FÜR EINEN ARTIKEL** ist für geringe Beladungen und leicht verschmutzte Kleidungsstücke geeignet und vermeidet so unnötigen Wasser- und Energieverbrauch.

- NACHTWASCHGANG

- Diese Option reduziert alle auftretenden Waschgeräusche auf ein Minimum, indem die Geschwindigkeit der Zwischenschleudergänge auf 400 U/Min. reguliert wird, je nach Programm der Wäscheposten nach dem letzten Spülgang komplett im sauberen Spülwasser liegenbleibt, bis der Waschvorgang durch erneute Betätigung der Optionstaste mit einem Endschleudergang beendet wird.

- Während das Wasser in der Trommel steht, befindet sich die Maschine im Pausenmodus.

- Drücken Sie **START**, um das Programm mit Schleudern und Abpumpen zu beenden (Drehzahl kann über die entsprechende Schaltfläche reduziert oder entfernt werden).

- Diese Option eignet sich durch die elektronische, sehr geräuscharme Überwachung ideal für den nächtlichen Betrieb des Gerätes.

- REINIGUNG DER TROMMEL

- Die Option wurde entwickelt, um die Waschmaschinentrommel zu reinigen.
- Verwenden Sie nur Pulverwaschmittel.
- Starten Sie den Zyklus nur mit leerer Waschtrommel.
- Wir empfehlen, diese Option alle 50 Waschgänge anzuwenden.
- Diese Option kann nur für das Programm **ABPUMPEN & SCHLEUDERN** ausgewählt werden.

Diese Optionen müssen vor dem Drücken der Taste **START/PAUSE** ausgewählt werden. Wenn eine Option ausgewählt wurde, die mit dem ausgewählten Programm nicht kompatibel ist, dann blinkt die Optionsanzeigelampe zuerst und geht dann aus.

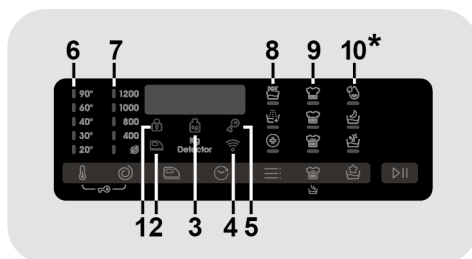
KINDERSICHERUNG



- Drücken Sie gleichzeitig die Tasten **"WASCHTEMPERATURWAHL"** und **"SCHLEUDERDREHZAHLWAHL"** für ungefähr **3 Sekunden**, dann können die Tasten der Maschine gesperrt werden. Auf diese Art können Sie versehentliche oder ungewollte Änderungen vermeiden, wenn eine Taste auf der Anzeige während eines Waschganges aus Versehen gedrückt wird.
- Die Tastensperre kann ganz einfach durch das gleichzeitige Drücken der zwei Tasten oder durch das Abschalten des Geräts aufgehoben werden.

Anzegebereich

Im Displaybereich werden wichtige Informationen für den Benutzer angezeigt.



**Nur bei einigen Modellen*

1) ANZEIGE TÜRVERRIEGLUNG

- Die Anzeige beginnt zu leuchten, sobald das Bullauge richtig geschlossen.

ZUERST das Bullauge schliessen und dann die Taste START/PAUSE drücken.

- Wenn die Taste **START/PAUSE** gedrückt wird blinkt die Anzeige zuerst kurz auf und leuchtet dann permanent.

Wird die START/PAUSE Taste nicht innerhalb von 7 Sekunden nach dem Schließen des Bullauges gedrückt, muss das Programm neu gestartet werden.

- Warten bis die Anzeige **TÜRVERRIEGLUNG** erloschen ist, bevor die Tür geöffnet wird.

2) LEICHTBÜGELN-ANZEIGE

Die Kontrollleuchte zeigt die Auswahl der entsprechenden Option.

3) ANZEIGE "Kg Detector" - Anzeige MINGENAUTOMATIK - (nur bei einigen Programmen aktiv)

- Während der ersten Minuten des Waschprogramm ermittelt die moderne Mengenautomatik alle Waschparameter Verbrauchswerte Dieses wird durch die Anzeige **"Kg Detector"** im Display visualisiert.

- Alle Verbrauchswerte und Programmschritte werden dahingehend automatisch optimiert und angepasst:

- Benötigte Wassermenge nach Art und Menge der eingefüllten Wäsche
- Programmdauer nach Art und Menge des eingefüllten Wäsche
- Anzahl und Intensität der Spülgänge nach Art und Menge des eingesetzten Waschmittels
- Trommeldrehrhythmus nach Art und Menge der eingefüllten Wäsche
- Zusätzliche Spülgänge bei übermäßiger Schaumbildung
- Schleuderdrehzahl nach Art und Menge der eingefüllten Wäsche, um Unwuchten zu vermeiden.

4) WLAN-ANZEIGE

- Bei Modellen mit WLAN wird hier der Verbindungszustand angezeigt. Möglich sind:
 - **LEUCHTEND:** Fernbedienung aktiv.
 - **LANGSAM BLINKEND:** Fernbedienung inaktiv.
 - **3 S SCHNELL BLITZEND, DANN AUS:** Die Maschine kann sich nicht mit dem vorhandenen WLAN verbinden oder wurde noch nicht in der App registriert.
 - **3 x LANGSAM BLINKEND, DANN 2 S AUS:** WLAN-Reset (bei Registrierung in der App).
 - **1 S EIN, 3 S AUS:** Die Luke ist offen. Die Fernbedienung kann nicht eingeschaltet werden.

5) ANZEIGE TASTENSPERRE

Die Anzeigelampe zeigt an, dass die Tür verriegelt ist.

6) ANZEIGEN WASCHEMTEMPERATUR

Das zeigt die Waschtemperatur des ausgewählten Programms an, das mit der entsprechenden Taste (falls erlaubt)

geändert werden kann. Wenn Sie eine Kaltwäsche durchführen wollen, müssen alle Anzeigelampen ausgeschaltet sein.

7) ANZEIGEN SCHLEUDERDREHZAHL

Das zeigt die Schleudergeschwindigkeit des ausgewählten Programms an, das mit der entsprechenden Taste geändert oder weggelassen werden kann.

8) OPTIONSANZEIGELAMPEN

Die Anzeigelampen zeigen die Optionen an, die mit der entsprechenden Taste ausgewählt werden können.

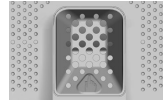
9) ANZEIGE VERSCHMUTZUNGSGRADWAHL




















- Beim Einstellen des Waschprogramms wird automatisch der für dieses Programm voreingestellte Verschmutzungsgrad durch Aufleuchten der entsprechenden Lampe angezeigt.
- Wenn Sie einen anderen Verschmutzungsgrad wählen, leuchtet die entsprechende Lampe auf.

10) ANZEIGEN SONDERPROGRAMME

Die Anzeigelampen zeigen die Optionen an, die mit der entsprechenden Taste ausgewählt werden können.

Programmübersicht



PROGRAMM		 (MAX.) * (siehe Steuertafel)									 °C (MAX.)	1) WASCHMITTEL		
		5 kg	5,5 kg	6 kg	6,5 kg	7 kg	7,5 kg	8 kg	8,5 kg	1		o	2	
 49'	SPEZIAL 49'	5	5,5	6	6,5	7	7,5	8	8,5	40°	●	●		
 14'  30'  44'	KURZ ³⁾	1	1	1	1	1	1	1,5	1,5	30°	●	●		
		1	1,5	2	2	2,5	2,5	2,5	2,5	30°	●	●		
		3	3	3	3	3,5	3,5	3,5	3,5	40°	●	●		
 39'	LEICHTBÜGELN PLUS	1,5	1,5	1,5	1,5	1,5	1,5	1,5	1,5	-				
	BAUMWOLLE PERFECT 59'	2,5	2,5	3	3	3,5	3,5	4	4	40°	●	●		
 20°C	MISCH & BUNTWÄSCHE 59'	5	5,5	6	6,5	7	7,5	8	8,5	40°	●	●		
	HYGIENE PLUS 59'	1,5	1,5	2	2	2	2	2	2	60°	●	●		
	FEINWÄSCHE 59'	2	2	2	2	2,5	2,5	2,5	2,5	40°	●	●		
	ABPUMPEN & SCHLEUDERN	-	-	-	-	-	-	-	-	-				
	SPÜLEN	-	-	-	-	-	-	-	-	-	△	●		
	SYNTHETIK UND BUNTWÄSCHE ²⁾	2,5	2,5	3	3	3,5	3,5	4	4	60°	●	●	(●)	
	WOLLE/ HANDWÄSCHE	1	1	1	1	1	1	2	2	30°	●	●		
	BAUMWOLLE	5	5,5	6	6,5	7	7,5	8	8,5	90°	●	●	(●)	
 40-60	ECO 40-60	5	5,5	6	6,5	7	7,5	8	8,5	60°	●	●		
 SMART	SMART WASH ²⁾	3,5	3,5	4	4	4,5	4,5	5,5	5,5	30°	●	●		
	FERNBEDIENUNG (WLAN) Diesen Punkt müssen Sie zum Einschalten der Fernsteuerung über die App (via WLAN) auswählen.													

Bitte beachten Sie folgende Hinweise:

* Die maximale Beladungskapazität (trockene Kleidung lt. Normtest) hängt von dem jeweiligen Gerätemodell ab (s. Bedienblende).

INFORMATION FÜR PRÜFLABORE

**STANDARD-PROGRAMME
GEMÄSS**

(EU) Nr 1015/2010 und Nr 1061/2010

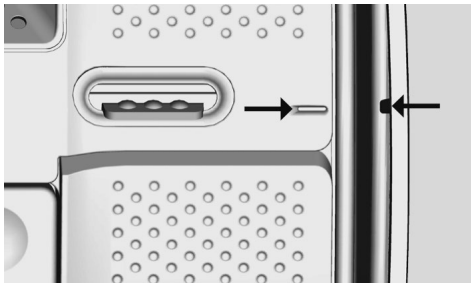
ECO 40-60 PROGRAMM
TEMPERATUR AUF 40°C
EINSTELLEN

ECO 40-60 PROGRAMM
TEMPERATUR AUF 60°C
EINSTELLEN

**STANDARD-PROGRAMM
GEMÄSS
(EU) Nr 2019/2023**

ECO 40-60 PROGRAMM

Bevor Sie die Abdeckung schließen und den Waschvorgang starten, vergewissern Sie sich, dass die Trommelöffnung geschlossen ist. Wenn möglich, richten Sie die angezeigte Trommelpositionierung ein. Sie erreichen hierdurch beste Waschergebnisse.



Die Schleuderdrehzahl kann je nach Modell und den Angaben auf dem Wäscheetikett auch angepasst bzw. das Endschleudern komplett unterbunden werden. Die Steuerung geschieht dabei über die Taste SCHLEUDERDREHZAHLWAHL. Werden auf dem Wäscheetikett keine Angaben hierzu gemacht, kann jeweils die maximal mögliche Schleuderdrehzahl genutzt werden. Waschmittel bitte immer nach Herstellerangabe und Wasserhärte dosieren. Eine Überdosierung des verwendeten Waschmittels bzw. der Waschzusätze kann zu übermäßiger Schaumbildung führen. Erkennt das Gerät eine vermehrte Schaumbildung, beendet es ggf. automatisch den Schleudervorgang vorzeitig, die Programmlaufzeit wird entsprechend verlängert und der Wasserverbrauch angepasst.

- Nur bei gewählter VORWÄSCHE-Option verfügbar (Nur bei Programmen verfügbar, in denen die VORWÄSCHE-Option zuwählbar ist).
- 1) Wenn ein Programm ausgewählt wurde, wird auf der Anzeige die empfohlene Waschtemperatur angezeigt, die mit der entsprechenden Taste (falls erlaubt) geändert werden kann. Die für jedes Programm erlaubte Höchsttemperatur kann jedoch nicht überschritten werden.
- 2) Für die aufgeführten Programme kann über die Optionstaste VERSCHMUTZUNGSGRAD die Dauer und Intensität des Waschprogramms angepasst werden.
- 3) Nachdem der Programmwähler auf die Position KURZ gestellt wurde, können Sie über die Taste KURZPROGRAMME eines der drei KURZPROGRAMME (14/30/44 Minuten) auswählen.
- VORWÄSCHE: wenn der Waschmittelbehälter ein spezielles Fach für die Vorwäsche hat, die hierfür vorgesehene Waschmittelmenge bitte hier einfüllen. Andernfalls das Waschmittel bitte in der vom Waschmittelhersteller empfohlenen Menge direkt an der gelochten Stelle direkt auf der Trommel (s. Abbildung) einfüllen.

WICHTIG: Bitte die Vorwäsche-Option nicht in Kombination mit der Startzeitvorwahl verwenden.

DE

Programmbeschreibungen

Zur Reinigung unterschiedlicher Gewebesorten und Verschmutzungen bietet die Waschmaschine eigene Programme an, die allen Anforderungen gerecht werden (siehe Programmtabelle).

Wählen Sie das zur Waschanleitung auf dem Etikett des Kleidungsstücks passende Programm, vor allem die empfohlene Höchsttemperatur, aus.



WARNUNG:

WICHTIGER HINWEIS ZUR WASHLEISTUNG.

- **Neue, bunte Wäschestücke sollten mindestens fünf- bis sechsmal separat gewaschen werden.**
- **Bestimmte große, dunkle Wäschestücke wie Jeans und große Handtücher sollten immer separat gewaschen werden.**
- **Keine Textilien, die NICHT FARBECHT sind, mit anderen waschen.**

FERNBEDIENUNG (WLAN)

Diesen Punkt müssen Sie auswählen, wenn Sie die Fernsteuerung via WLAN über die App ein-/ausschalten möchten. In diesem Fall wird der Waschgang über die App gestartet. Mehr dazu im Abschnitt **FERNBEDIENUNG (WLAN)**.

SPEZIAL 49'

Dank seiner innovativen Technologie ermöglicht Ihnen dieses Programm, die Zeit für die Wäsche zu verkürzen und dennoch bei mittlerer Temperatur in nur 49 Minuten eine hohe Waschleistung zu erzielen.

KURZ 14'-30'-44'

Schont den Geldbeutel ohne Kompromisse! Dieses neue Programm erzielt hervorragende Ergebnisse und spart gleichzeitig Wasser, Strom, Waschmittel und Zeit. Es ist geeignet für alle Textilien,

die bei mittlerer Temperatur gewaschen werden können. Empfohlen für kleine Waschladungen und leicht verschmutzte Wäsche.

LEICHTBÜGELN PLUS

Dieses Programm glättet Falten mit Dampf und erzielt den idealen Feuchtigkeitsgrad für leichteres Bügeln. Über die Taste können drei verschiedene Intensitätsstufen gewählt werden, die für trockene oder nasse Kleidungsstücke und abhängig von der Art des Stoffes ausgelegt sind.

BAUMWOLLE PERFEKT 59'

Dieses Programm garantiert für perfekt saubere Baumwollwäsche. Die Option wurde speziell für eine verkürzte Waschdauer mittelstark verschmutzter Baumwollwäsche bei mittlerer Temperatur entwickelt. Für bessere Resultate wird eine halbe Waschladung empfohlen.

MISCH & BUNTWÄSCHE 59' *

Dieses Programm wäscht alle Textilien und waschechte Farben zusammen in einer vollen Waschladung in nur 59 Minuten perfekt sauber. Bei einer mittleren Temperatur wird dieses Programm für leicht verschmutzte Wäsche empfohlen.

****Die voreingestellte Temperatur beträgt 20°C (kann durch Drücken der entsprechenden Taste geändert werden). Der Waschzyklus eignet sich auch zum Waschen von Baumwollgeweben.***

HYGIENE PLUS 59'

Dieses Programm bietet die bestmögliche Kombination aus hoher Temperatur, Waschdauer und Reinigung, um eine maximale Desinfektion von Bakterien in nur 59 Minuten zu garantieren. Empfohlen für Baumwolltextilien und kleine Waschladungen bei 60°C.

FEINWÄSCHE 59'

Entwickelt für die Feinwäsche und kostbare Textilien. Dieses Programm wäscht 59 Minuten bei niedriger Temperatur. Empfohlen für kleine Waschladungen.

ABPUMPEN & SCHLEUDERN

Dieses Programm ist eine Kombination aus Abpumpen und maximaler Schleuderleistung. Sie können den Schleudervorgang mit der SCHLEUDERGANG-Taste auch verkürzten oder ganz entfallen lassen.

SPÜLEN

Bei diesem Waschgang werden drei Spülgänge bei mittlerer Schleuderleistung durchgeführt (das Schleudern kann mit der entsprechenden Taste verkürzt oder ausgeschaltet werden), was z. B. nach einer Handwäsche nützlich ist.

SYNTHETIK UND BUNTWÄSCHE

Bei diesem Programm können Sie verschiedene Stoffe und Farben gemeinsam waschen. Das präzise Schleudern und die Wasserstände werden beim Waschen und Spülen optimiert. Optimal angepasstes Schleudern bedeutet weniger Knitterfalten.

WOLLE/HANDWÄSCHE

Dieses Programm wäscht Textilien aus Wolle, die laut Etikett für die Maschinenwäsche oder ausschließlich für die Wäsche von Hand geeignet sind, oder Textilien aus Seide, die für die Maschinenwäsche geeignet sind.

BAUMWOLLE

Das Programm eignet sich besonders zum Waschen von farbigen

Baumwollkleidungsstücken bei 40°C oder zur Reinigung für baumwollhaltige Wäsche bei 60°C oder 90°C mit besten Ergebnissen. Der letzte Schleudergang erfolgt bei maximaler Drehzahl und hinterlässt somit eine geringe Restfeuchte der Wäsche.

ECO 40-60

Das **ECO 40-60** Programm wäscht normal verschmutzte Baumwollwäsche, die laut Etikett bei 40°C oder 60°C gewaschen werden kann, zusammen in einem Waschgang sauber. Dieses Programm wird verwendet, um die Einhaltung der EU-Richtlinie Ecodesign (umweltgerechte Gestaltung von Produkten) zu bewerten.

SMART WASH

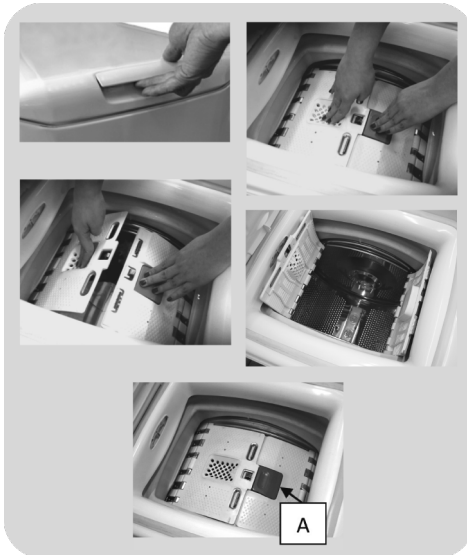
Dieses innovative Programm passt die Reinigungskraft der Wäsche automatisch an die Art und Menge der Waschladung an und erzielt so die bestmöglichen Ergebnisse ohne Risiko. Die neue Quick & Clean-Technologie garantiert durch eine perfekte Mischung aus Wasser und Waschmittel hervorragende Ergebnisse bei 30°C.

Die Wirkung des Dampfes am Ende des Waschgangs hilft, die Fasern der Kleidung tief zu entspannen und erleichtert das Bügeln.

Waschvorbereitung

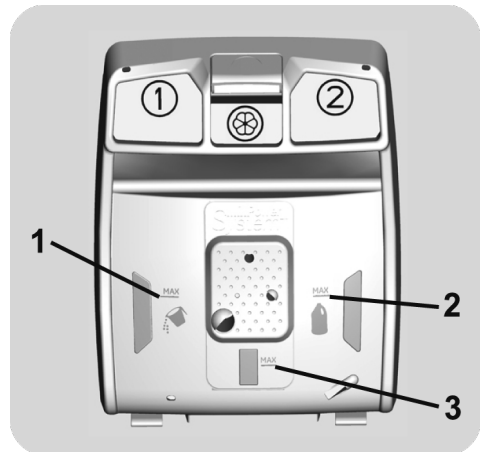
Trommel öffnen / schließen

- Tür des Waschautomaten öffnen.
- Die Trommel beim Betätigen des Knopfes (A) öffnen, und gleichzeitig die andere Hand auf die Klappe legen.
- Wäschestücke, ohne diese zusammenzudrücken, einzeln in die Trommel geben. Bitte achten Sie darauf, dass die auf der "Programmtabelle" empfohlenen Lademengen nicht überschritten werden. Bei überladenen Waschautomaten fällt das Ergebnis nicht zufriedenstellend aus und die Wäsche wird zerknittert.
- Um die Trommel zu schliessen, muss man wieder die Trommelklappen betätigen, bei dem Knopf (A) unter der anderen angebracht wird, bis sie vollkommen verkoppelt sind.



- **Fach** ☼ ist für Weichspüler, Duftmittel, Stärke und spezielle Zusatzmittel (wie z.B. Stärke und Waschblau) vorgesehen.
- Die Beschriftung **MAX** am Waschmittelbehälter gibt die maximale Befüllung mit Waschmittel an. Keinesfalls mehr einfüllen.
- **△** Wenn die Textilien Flecken beinhalten, die eine Behandlung durch flüssige Bleichmittel benötigen, kann man sie in der Vorstufe der Waschmaschine reinigen. Dazu das Bleichmittel in die "Abteilung 2" eingeben und das Abspülungsprogramm betätigen. Nach Beendigung des Vorgangs, den Programmierer in Position OFF stellen, den Rest der Wäsche zufügen und mit dem gewünschten Programm zur normalen Spülung schreiten.

- 1) Maximale Spülung mit Waschpulver
- 2) Maximale Spülung mit Spülmittel
- 3) Maximale Duftstoffe



Waschmittelmenge

Der Waschmittelbehälter ist in 3 Fächer unterteilt:

- **Waschmittelfach 1** ist für Pulverwaschmittel.
- **Waschmittelfach 2** ist für Flüssigwaschmittel.

8. PROBLEMLÖSUNGEN UND GARANTIE

Wenn Sie der Meinung sind, das Gerät würde nicht korrekt funktionieren, dann finden Sie in der beigelegten Kurzanleitung einige praktische Tipps, wie die häufigsten Probleme zu beheben sind.

FEHLER-BERICHT

- **Geräte mit Display:** die Störung wird durch den Buchstaben E zusammen mit einer Nummer angezeigt (Beispiel: Error 2 = E2)
- **Geräte ohne Display:** die Störung wird angezeigt, indem die LED so häufig blinken, wie es dem Fehlercode entspricht, gefolgt von einer Pause von 5 Sekunden (Beispiel: Error 2 = 2 x Blinken - Pause - 2 x Blinken - usw...)

Fehleranzeige	Mögliche Ursachen und praktische Lösungen
E2 (mit Display) 2 x Blinken der LED (ohne Display)	Das Gerät erhält kein Wasser.
	Stellen Sie sicher, dass der Wasserhahn geöffnet ist.
	Stellen Sie sicher, dass der Schlauch für den Wasserzulauf nicht geknickt oder eingeklemmt ist.
	Wasser-Anschlüsse nicht in der korrekten Höhe (s. unter Installation)
	Wasserhahn des Wasserzulaufs schliessen, am Gerät aufschrauben und prüfen, ob der "Sandfilter" sauber ist und nicht verstopft.
Vergewissern Sie sich, dass der Filter nicht verstopft ist und dass sich keine Fremdkörper im Filterabteil befinden, die den Wasserfluss behindern können.	
E3 (mit Display) 3 x Blinken der LED (ohne Display)	Wasser in der Waschmaschine läuft nicht ab.
	Vergewissern Sie sich, dass der Filter nicht verstopft ist und dass sich keine Fremdkörper im Filterabteil befinden, die den Wasserfluss behindern können.
	Stellen Sie sicher, dass der Schlauch nicht geknickt, oder eingeklemmt ist.
	Vergewissern Sie sich, dass die Abflüsse im Haus nicht verstopft sind und Wasser ohne Probleme ablaufen kann. Prüfen Sie, ob das Wasser im Waschbecken abläuft.
E4 (mit Display) 4 x Blinken der LED (ohne Display)	Es gibt zu viel Schaum und/oder Wasser.
	Überprüfen Sie, ob Sie eventuell zuviel Waschmittel benutzt haben oder ein für Waschmaschinen ungeeignetes Waschmittel.
E7 (mit Display) 7 x Blinken der LED (ohne Display)	Probleme mit der Tür.
	Stellen Sie sicher, dass die Tür richtig geschlossen ist. Stellen Sie sicher, daß keine Wäsche im Gerät das Schließen der Tür behindert.
	Falls die Tür sich nicht öffnen lässt, das Gerät ausschalten, den Stecker aus der Steckdose ziehen, 2-3 Minuten warten und die Tür noch einmal öffnen.
Alle anderen Codes	Schalten Sie das Gerät aus und ziehen Sie den Stecker aus der Steckdose. Schalten Sie das Gerät wieder ein und starten Sie ein Programm. Wenn der Fehler erneut auftritt, wenden Sie sich bitte an ein autorisiertes Kunden-Service-Center.

SONSTIGE AUFFÄLLIGKEITEN

Problem	Mögliche Ursachen und praktische Lösungen
Die Waschmaschine geht nicht/startet nicht.	Stellen Sie sicher, dass das Gerät an einer funktionierenden Steckdose angeschlossen ist.
	Stellen Sie sicher, dass das Gerät eingeschaltet ist.
	Stellen Sie sicher, dass die Steckdose funktioniert, und testen Sie das mit einem anderen Gerät (eine Lampe)
	Es kann sein, dass die Tür nicht korrekt geschlossen ist: öffnen und schließen Sie es noch einmal.
	Überprüfen Sie, ob das gewünschte Programm richtig gewählt und die Start-Taste gedrückt ist.
	Stellen Sie sicher, dass sich das Gerät nicht im Pause-Modus befindet.
Wasser ist auf den Boden in der Nähe Waschmaschine ausgelaufen.	Dies kann an einem Leck in der Dichtung zwischen Wasserhahn und Schlauch liegen; in diesem Fall die Dichtung erneuern und alles gut festziehen.
	Stellen Sie sicher, dass der Filter richtig geschlossen ist.
Die Trommel der Waschmaschine dreht sich nicht.	Falls die Wäsche nicht optimal in die Maschine geladen wurde, kann folgendes passieren:
	<ul style="list-style-type: none"> • Es wird versucht, das Gewicht auszubalanzieren, und dadurch verlangsamt sich die Umdrehungszahl. • Drehzahl der Trommel wird langsamer, um Vibrationen und Lärm zu verringern. • Trommel schaltet sich ab, um die Waschmaschine zu schützen.
	Stellen Sie sicher, dass die Wäsche gleichmäßig verteilt ist. Falls dies nicht so ist, entwirren Sie die Wäsche, füllen Sie die Maschine erneut und starten Sie das Programm noch einmal.
	Dies könnte daran liegen, dass das Wasser noch nicht komplett eingelaufen ist: warten Sie ein paar Minuten. Falls dies Problem sich nicht beheben lässt, schauen Sie unter Abschnitt Fehler 3.
	Einige Modelle verfügen über eine Funktion "Nicht schleudern": stellen Sie sicher, dass diese nicht aktiviert ist.
	Stellen Sie sicher, dass nichts aktiviert ist, was das Schleudern beeinträchtigt.
	Zu viel Waschmittel könnte den Beginn des Schleuderorgans verzögern.
Während des Schleuderns hört man starke Vibrationen / Geräusche.	Eventuell steht die Waschmaschine nicht vollständig eben: falls notwendig, die FüÙe einstellen, wie in der Anleitung beschrieben.
	Stellen Sie sicher, dass Befestigungsschrauben, Gummistopfen und Schlauchverlängerungen für den Transport entfernt wurden.
	Stellen Sie sicher, daß keine Fremdkörper in die Trommel (Münzen, Scharniere, Knöpfe, usw...) gelangen.

Die Standard-Garantie des Herstellers umfasst Fehler, welche durch elektrische oder mechanische Fehler des Produktes verursacht wurden, als Handlung oder Unterlassung des Herstellers. Falls ein Fehler durch Faktoren außerhalb des gelieferten Produktes verursacht wurde, durch Fehlbedienung oder als Resultat einer nicht beachteten Gebrauchsanleitung, kann eine Gebühr erhoben werden.

Abgesehen von der Ersatzteilliste auf unserer Website dürfen Sie das Gerät unter keinen Umständen selbst reparieren oder versuchen zu reparieren oder das Gerät von unerfahrenen und/oder unqualifizierten Personen reparieren lassen. Reparaturen, die von unerfahrenen und/oder unqualifizierten Personen durchgeführt werden, können zu Verletzungen oder schwerwiegenden Fehlfunktionen des Geräts sowie zu Sachschäden führen. Es ist ratsam, sich an unsere autorisierten technischen Kundendienstzentren zu wenden.

Wir empfehlen Ihnen, stets Original-Ersatzteile zu verwenden, die Sie bei unserem Kundendienst für einen Zeitraum von mindestens **10 Jahren** ab dem Inverkehrbringen des Geräts im Europäischen Wirtschaftsraum erhalten können.




WARNUNG:

Der Hersteller haftet nicht für Schäden an Sachen und Personen und/oder für Sicherheitsmängel, die durch Reparaturen entstehen, die nicht von einem autorisierten technischen Kundendienst oder einem vom Hersteller autorisierten Dienstleister gemäß den Unternehmensrichtlinien für die Reparatur und Wartung seiner Produkte durchgeführt wurden. Schäden, die durch nicht autorisiertes Personal während eines Reparaturversuchs am Produkt verursacht werden, fallen nicht unter die herkömmliche Garantie.

Garantie

Die Garantiezeit des Gerätes entspricht den jeweiligen gesetzlichen Vorschriften. Nähere Angaben zu Art und Umfang der Garantiebedingungen finden Sie im Garantieheft. Bitte das Original der Kaufrechnung für die Garantieersatzansprüche aufbewahren, um diese im Bedarfsfall unserem Werkskundendienst vorzulegen. Ohne diese Nachweise können wir und unser Werkskundendienst den Anspruch nicht anerkennen.

Unsere Servicekontakte (Telefonnummern und Webadressen) nach Land sind auf dem Garantiezertifikat, das dem Produkt beiliegt, verfügbar.

Mit der Anbringung des -Zeichens am Gerät zeigen wir an, dass wir sämtliche für dieses Produkt geltenden und notwendigen europäischen Sicherheits-, Gesundheits- und Umweltstandards einhalten und hierfür haftbar sind.

*Wir schließen die Haftung für alle evtl. Druckfehler aus.
Kleinere Änderungen und technische Weiterentwicklungen im Detail vorbehalten.*

Ab dem 1. März 2021 sind die Energie- und Umweltinformationen im Zusammenhang mit der Energiekennzeichnung von Haushaltsgeräten und die Spezifikationen für deren Ökodesign in Europa in der Produktdatenbank (EPREL) unter folgendem Link <https://eprel.ec.europa.eu/> oder über den QR-Code auf dem Energieetikett abrufbar.

Gracias por haber elegido este producto. Estamos orgullosos de ofrecer el producto ideal para ti y la mejor gama completa de electrodomésticos para tu rutina diaria.

Lea atentamente este manual de instrucciones para aprender a usar la lavadora de manera correcta y segura y para obtener consejos útiles acerca de su mantenimiento.



Antes de usar su nueva lavadora, lea atentamente este manual de instrucciones para optimizar su funcionamiento. Guarde el manual en buen estado para otros usuarios que pudieran necesitarlo más adelante.

Todos los productos están identificados con un único código o número de serie de 16 caracteres, que figura en una etiqueta adherida al aparato (puerta de carga) o en el sobre que se encuentra dentro de la lavadora. El código es una especie de documento de identidad, necesario para registrar el producto y para solicitar la asistencia del Servicio de Atención al Cliente.

Normas ambientales



Este dispositivo tiene el distintivo de la directiva europea 2012/19/UE sobre Residuos de Aparatos Eléctricos y Electrónicos (RAEE).

Los RAEE contienen tanto sustancias contaminantes (que pueden repercutir negativamente en el medio ambiente) como componentes básicos (que pueden reutilizarse). Es importante que los RAEE se sometan a tratamientos específicos con el objeto de extraer y eliminar, de forma adecuada, todos los agentes contaminantes. Igual de importante es recuperar y reciclar todo el material posible.

La gente puede desempeñar una función importante a la hora de asegurarse de que los RAEE no se convierten en un problema medioambiental; es crucial seguir algunas normas básicas:

- Los RAEE no han de tratarse como residuos domésticos.
- Los RAEE han de depositarse en los puntos de recogida habilitados para ello que gestiona el ayuntamiento o empresas contratadas para ello. En muchos países se ofrece la posibilidad de recogida a domicilio de los RAEE de mayor volumen.

En muchos países, cuando la gente compra un nuevo dispositivo, el antiguo se puede entregar al vendedor, quien lo recoge de forma gratuita (un dispositivo antiguo por cada dispositivo adquirido) siempre que el equipo entregado sea similar y disponga de las mismas funciones que el adquirido.

ES

Índice

1. **NORMAS DE SEGURIDAD**
2. **INSTALACIÓN**
3. **CONSEJOS PRÁCTICOS**
4. **LIMPIEZA Y MANTENIMIENTO**
5. **CONTROL REMOTO (Wi-Fi)**
6. **GUÍA RÁPIDA**
7. **CONTROLES Y PROGRAMAS**
8. **DIAGNÓSTICO DE AVERÍAS Y GARANTÍA**

1. NORMAS DE SEGURIDAD

- Este producto es exclusivamente para uso doméstico o similar:
 - zona de cocina para el personal de tiendas, oficinas y otros entornos laborales;
 - granjas;
 - pasajeros de hoteles, moteles u otros entornos residenciales;
 - hostales (B&B).

No se recomienda el uso de este producto con fines diferentes del doméstico o similar, por ejemplo, con fines comerciales o profesionales. El empleo de la lavadora con fines no recomendados puede reducir la vida útil del artefacto e invalidar la garantía. Todos los daños, averías o pérdidas ocasionados por un uso diferente del doméstico o similar (aunque ese uso se realice en un entorno doméstico) no serán reconocidos por el fabricante en la medida en que lo permita la ley.

- Este electrodoméstico puede ser utilizado por niños mayores de 8 años y por personas con capacidades físicas, sensoriales o mentales limitadas o que carezcan de la experiencia y el conocimiento necesarios, siempre y cuando estén supervisadas por una persona encargada de velar por su

seguridad o hayan sido instruidas en su utilización de manera segura.

Los niños no deben jugar con el electrodoméstico. Los niños no deben ocuparse del mantenimiento ni de la limpieza del electrodoméstico, salvo que estén supervisados una persona encargada de velar por su seguridad.

- Vigile a los niños de manera que se asegure que no juegan con el aparato.
- Los niños menores de 3 años se deben mantener lejos a menos que estén supervisados de forma continua.
- Si el cable de alimentación está dañado, por seguridad debe reemplazarlo el fabricante, un técnico del Servicio de Atención al Cliente o una persona debidamente cualificada.
- Sólo deben emplearse las mangueras de suministro de agua proporcionadas con el electrodoméstico. No reutilizar mangueras de lavadoras antiguas.
- La presión de agua debe estar entre 0,1 MPa y 1 MPa.
- Ninguna alfombrilla debe obstruir las rejillas de ventilación situadas en la base de la lavadora.
- Una vez instalado el electrodoméstico, se debe poder acceder fácilmente al enchufe.

- La capacidad máxima de colada seca depende del modelo usado (ver panel de control).
- Para consultar la ficha del producto, visitar la web del fabricante.
- En caso de fallo o mal funcionamiento, apagar la lavadora, cerrar el grifo del agua y no intentar repararla. Llamar de inmediato al Servicio de Atención al Cliente y utilizar sólo piezas de recambio originales. El incumplimiento de estas instrucciones puede afectar la seguridad del aparato.

Instrucciones de seguridad

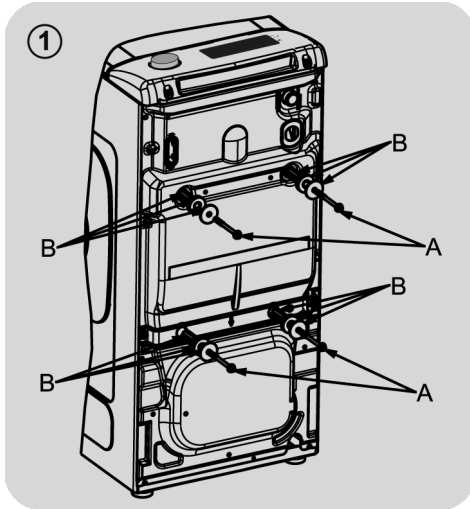
- Desenchufar la lavadora y cerrar el grifo del agua antes de proceder a su limpieza o a cualquier operación de mantenimiento.
- Asegurarse de que la toma de corriente tenga conexión a tierra. Si no se dispone de toma con conexión a tierra, llamar a un técnico especializado.
- No utilizar adaptadores, regletas ni alargues.



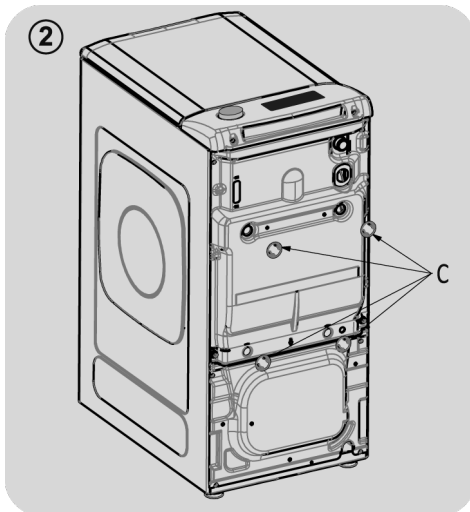
ATENCIÓN:
el agua puede alcanzar
temperaturas muy elevadas
durante el ciclo de lavado.

- No desenchufar la lavadora tirando del cable de alimentación ni del aparato.
- No instalar la lavadora en el exterior, ni exponerla a la lluvia, a los rayos del sol, o a otros factores ambientales.

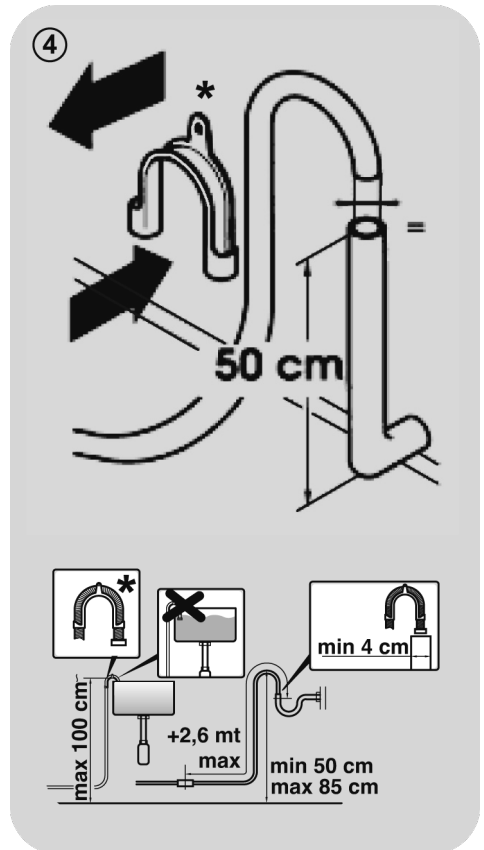
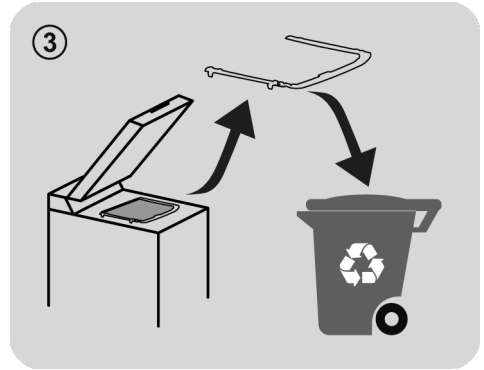
2. INSTALACIÓN



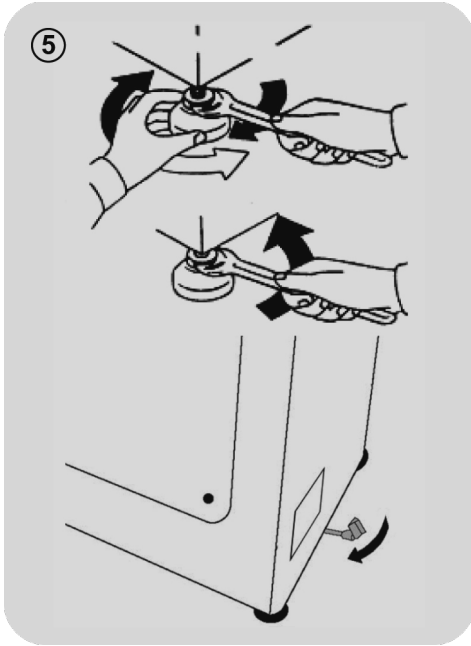
- Extraer los 2 o 4 tornillos "A" que se encuentran en la parte posterior de la lavadora y quitar los dos 2 o 4 seguros de transporte "B", tal y como se muestra en la **figura 1**.



- Poner los embellecedores suministrados "C" (**figura 2**).



* ACCESORIO VENDIDO POR SEPARADO



- La lavadora debe ser conexionada a la red de distribución de agua usando un nuevo tubo que le será suministrado junto con el aparato (en el interior del tambor). No utilizar el tubo viejo para este menester.
- Conectar el tubo de entrada de agua por un extremo, el del codo, a la electroválvula (parte superior trasera de la máquina), y por el otro a un grifo o toma de agua, con boca roscada de $\frac{3}{4}$ " gas.
- Acerque la lavadora a la pared, procurando que no se formen curvas o estrangulamientos, fije el tubo de desagüe al borde de la pila, o mejor aún, a un desagüe fijo, con un diámetro mayor que el tubo de la

lavadora, a una altura mínima de 50 cm. y máxima de 75 cm. del suelo (**figura 4**).

- En caso necesario, utilice el accesorio curvado* para una mejor fijación y soporte del tubo desagüe.

En caso de que su modelo cuente con éllo:

- Para desplazar fácilmente la lavadora, hacer girar a la derecha la palanca de mando del carro. Una vez concluida la operación volver a colocar la palanca en la posición inicial.
- Nivele la máquina con las patas delanteras (**figura 5**).
 - a) Girar la tuerca en el sentido de las agujas del reloj para desbloquear el tornillo de la pata.
 - b) Girar la pata y hacerla subir o bajar hasta conseguir su perfecta adherencia al suelo.
 - c) Bloquear la pata girando la tuerca en el sentido contrario a las agujas del reloj, hasta que se adhiera al fondo de la lavadora.
- Compruebe que el aparato está debidamente nivelado.
- Para éllo, intente mover la lavadora, sin desplazarla, apoyándose consecutivamente sobre los extremos en diagonal de la parte superior, y compruebe que no se balancea.
- Caso de cambiar la lavadora de sitio, vuelva a nivelar los pies.

Conexión a la red de agua

- Conectar la manguera de agua al grifo (figura 6), empleando únicamente la manguera suministrada con el electrodoméstico (no reutilizar mangueras antiguas).

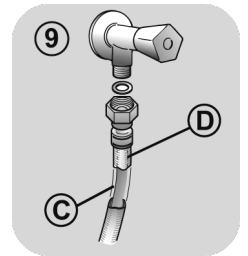
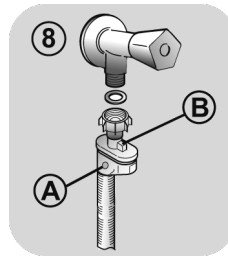
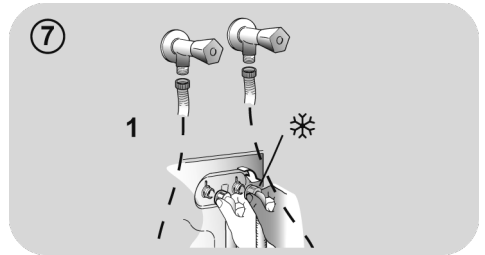
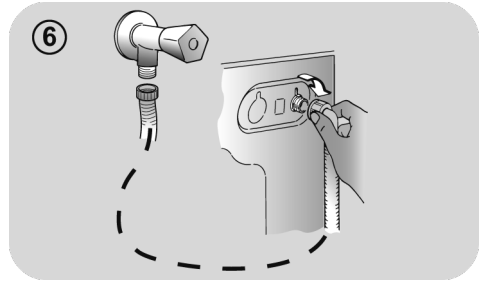
- **ALGUNOS MODELOS** tienen una o más de las siguientes características:

- **Conexiones HOT&COLD para agua fría y caliente (figura 7):** Favorecen el ahorro de energía.

Conectar el tubo gris al grifo del agua fría ❄️ y el rojo, al del agua caliente. El electrodoméstico se puede conectar sólo al grifo del agua fría, en cuyo caso se retrasará el inicio de algunos programas.

- **AQUASTOP (figura 8):** Un dispositivo situado en el tubo de alimentación impide la entrada de agua si el tubo está deteriorado. En caso de avería, aparece una marca de color rojo en la ventana "A", que indica que debe reemplazarse el tubo. Para extraer la tuerca, presionar el dispositivo de bloqueo unidireccional "B".

- **AQUAPROTECT – TUBO DE ALIMENTACIÓN CON PROTECCIÓN (figura 9):** Si el tubo principal "C" pierde agua, el depósito transparente "D" contiene agua que permite que se complete el ciclo de lavado. Al finalizar el ciclo, solicitar al Servicio de Atención al Cliente el reemplazo del tubo de entrada de agua.



3. CONSEJOS PRÁCTICOS

Consejos para colocar la ropa en la lavadora

Al clasificar las prendas, asegurarse de:

- quitar objetos metálicos como broches, ganchos, monedas, etc.;
- abotonar fundas, cerrar cremalleras, ajustar cinturones y cintas;
- retirar enganches de las cortinas;
- leer las instrucciones de lavado de cada prenda;
- tratar previamente las manchas difíciles con productos especiales.

● Al lavar alfombras, mantas o prendas pesadas, se recomienda desactivar la función de centrifugado.

● Para lavar lana, asegúrate de que la prenda puede ser lavada a máquina. Verifica la etiqueta de la prenda.

Consejos prácticos para reducir el consumo

Cómo reducir el consumo y no perjudicar el medio ambiente al utilizar el electrodoméstico.

● Cargue el electrodoméstico hasta su máxima capacidad en función del programa elegido (consulte la tabla de programas), de este modo podrá REDUCIR EL CONSUMO de agua y energía.

● El ruido y la humedad residual en la colada dependerán de las revoluciones durante el centrifugado: a mayor número de revoluciones, más elevado será el nivel de ruido y menor la humedad residual en la colada.

● Los programas más eficientes en términos de uso combinado de agua y energía suelen ser los más largos a las temperaturas más bajas.

Cargar al máximo la lavadora

● Para ahorrar energía, detergente y tiempo, se recomienda cargar al máximo la lavadora. Es posible ahorrar hasta un 50% de energía con una única colada de carga llena, en lugar de dos coladas a media carga.

¿Cuándo es necesario el prelavado?

● ¡Sólo cuando las prendas están muy sucias! Cuando la ropa tiene una suciedad normal, es posible ahorrar entre un 5% y un 15% de energía si no se utiliza la función de prelavado.

¿Es necesario lavar a altas temperaturas?

● Si se emplea un quitamanchas o se sumergen las prendas manchadas antes de lavarlas en la lavadora, se reduce la necesidad de seleccionar un programa de lavado de alta temperatura. Seleccionando un programa de lavado de baja temperatura se puede ahorrar energía.

Antes de utilizar un programa de secado (LAVASECADORAS)

● AHORRE energía y tiempo seleccionando una velocidad de centrifugado elevada para reducir el contenido de agua en la colada antes de utilizar un programa de secado.

Dosificación del detergente

A continuación, se incluye una **guía breve** con sugerencias y consejos **sobre el uso del detergente**.

● Utilice solo detergentes aptos para los lavados en lavadora.

● Elija su detergente en función del tipo de tejido (algodón, tejidos delicados, tejidos sintéticos, lana, seda, etc.), el color, el tipo y el grado de suciedad y la temperatura de lavado del programa elegido.

Para utilizar la cantidad adecuada de detergente, suavizante y otros aditivos, siga detenidamente las instrucciones del fabricante: **utilizar correctamente el electrodoméstico con la dosis adecuada evitará el despilfarro y reducirá el impacto medioambiental.**

Para lavar ropa blanca muy sucia y obtener excelentes resultados, emplear programas para algodón con temperaturas de 60°C o superiores y un detergente en polvo normal con agentes blanqueadores.

Para temperaturas de lavado de 40°C a 60°C, se debe elegir un detergente apropiado para el tipo de género y el nivel de suciedad. Los detergentes en polvo normales dan excelentes resultados en el lavado de ropa muy sucia "blanca" o de colores resistentes, mientras que los detergentes en polvo para prendas de color son recomendables para el lavado de ropa de color con bajo nivel de suciedad.

Para temperaturas de lavado inferiores a 40°C, se recomienda emplear detergentes líquidos o adecuados para el lavado a bajas **temperaturas**.

Para el lavado de prendas de **lana o seda**, emplear sólo detergentes formulados especialmente para ese tipo de géneros.

- Un exceso de detergente producirá un exceso de espuma, lo cual evitará que el ciclo se desarrolle correctamente. También podría afectar a la calidad del lavado y del aclarado.

El uso de **detergentes ecológicos sin fosfatos** puede producir los siguientes efectos:

- **El agua de vaciado del aclarado es más turbia** debido a la presencia de zeolitos en suspensión, sin que resulte perjudicada la eficacia del aclarado.
- **Presencia de polvo blanco (zeolitos) en la ropa al finalizar el lavado**, que no se incrusta en el tejido ni altera los colores.
- **Presencia de espuma en el agua del último aclarado**, que no necesariamente es indicación de un aclarado deficiente.
- **Presencia de abundante espuma** debido a los tensoactivos aniónicos presentes en las formulaciones de los detergentes para lavadoras y que son difíciles de separar de la ropa. Volver a aclarar la ropa en estos casos no conlleva ningún beneficio.

Si el problema persiste o sospechas de la existencia de una avería, contacta inmediatamente con el Servicio de Atención al Cliente autorizado.

4. LIMPIEZA Y MANTENIMIENTO

Un mantenimiento adecuado de su electrodoméstico puede prolongar su vida útil.

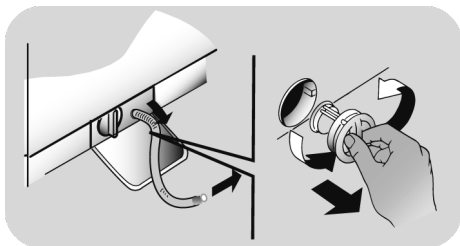
Limpieza exterior del electrodoméstico

- Desconecte el electrodoméstico de la red eléctrica.

Para limpiar el exterior de la lavadora no usar productos abrasivos ni alcohol ni solventes; basta con pasar un paño húmedo. La lavadora no requiere cuidados especiales para mantenerla limpia. Mantener limpios los compartimentos de detergente y suavizante y el filtro. A continuación ofrecemos algunos consejos para el traslado o para largos períodos de inactividad de la lavadora.

Limpieza del filtro

- La lavadora está provista de un filtro especial que retiene los objetos de tamaño relativamente grande, como monedas o botones, que podrían obstruir el desagüe.
- **SÓLO ALGUNOS MODELOS:** extraiga el tubo, saque el tapón y recoja el agua en un contenedor.
- Antes de extraer el filtro, se recomienda colocar un paño absorbente en el suelo para evitar que se moje.
- Girar el filtro en sentido contrario al de las agujas del reloj hasta que se detenga en la posición vertical.
- Extraer el filtro, limpiarlo y volver a colocarlo girándolo en el sentido de las agujas del reloj.
- Para volver a colocar todo en su sitio, repetir los pasos previos siguiendo las instrucciones en sentido contrario.

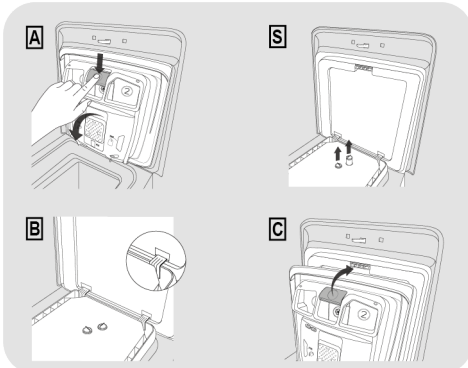


Recomendaciones para el traslado o para largos períodos de inactividad de la lavadora

- En el caso de que la lavadora estuviese inactiva durante un largo período de tiempo en lugares a bajas temperaturas, se recomienda vaciar por completo los restos de agua que hayan quedado en el interior de los tubos.
- Desenchufar la lavadora.
- Soltar el tubo de la abrazadera y colocar el extremo en un recipiente en el suelo para recoger toda el agua.
- Volver a asegurar el tubo de desagüe con la abrazadera una vez concluida la operación.

Limpieza de la cubeta del detergente y sus compartimento

- Pulse sobre el botón (A).
- Manteniendo pulsado el botón, gire la cubeta hacia fuera.
- Extraiga la cubeta y límpiela.
- Se aconseja eliminar de todos los compartimentos, los restos de detergente que impidan el flujo correcto hacia el cesto.
- Empujando hacia afuera, extraer el sifón/es que se encuentran en la parte posterior del dispensador y limpiarlo adecuadamente.
- Quitar eventuales incrustaciones que pidieran obstruir el orificio del compartimento



Montar

Introduzca las pestañas según se indica (B). Gire la cubeta hacia la tapa hasta que la pestaña encaje en su alojamiento (C). Al encajarse oírás un sonido característico (clack).

5. CONTROL REMOTO (WI-FI)

Este electrodoméstico está equipado con tecnología **Wi-Fi** que le permite controlarlo de forma remota a través de una app.

EMPAREJAMIENTO DE ELECTRODOMÉSTICOS (EN LA APLICACIÓN)

- Descarga la aplicación **hOn** en tu dispositivo encuadrando el siguiente código QR:



o desde el enlace:

go.haier-europe.com/download-app

La App está disponible para dispositivos tanto Android como iOS, así como para tablets y smartphones.


Para conocer todos los detalles de las funciones Wi-Fi, explore la App en modo DEMO.

La banda de frecuencia de la red Wi-Fi doméstica debe ser la de 2,4 GHz. No puedes configurar el electrodoméstico si tu red doméstica está configurada en la banda de 5 GHz.

- Abre la aplicación, crea un perfil de usuario (o inicia sesión si ya lo has creado anteriormente) y empareja el electrodoméstico siguiendo las instrucciones mostradas en la pantalla del dispositivo.

PARA ACTIVAR EL CONTROL REMOTO

- Compruebe que el enrutador esté encendido y conectado a Internet.
- Cargue la ropa, cierre la puerta y añada el detergente si fuera necesario.

- Gire el selector de programa hasta la posición **CONTROL REMOTO (Wi-Fi)**  : la puerta se bloqueará y los mandos en el panel de control se desactivarán.

- Empiece el ciclo utilizando la aplicación. Cuando se ha completado el ciclo, apague el electrodoméstico girando el selector de programa hasta la posición **OFF (APAGADO)** para desbloquear la puerta.

PARA DESACTIVAR EL CONTROL REMOTO

- Para salir del modo de **CONTROL REMOTO** mientras se está llevando a cabo un ciclo, gira el selector de programas hasta cualquier posición distinta de **CONTROL REMOTO (Wi-Fi)** sin pasar por la opción de **OFF (APAGADO)**. Volverá a estar operativo el panel de control del electrodoméstico y, si el ciclo está en pausa, podrá abrir la puerta cuando se apague el piloto indicador de **PUERTA BLOQUEADA**.
- Con la puerta cerrada, gire el mando hasta la posición **CONTROL REMOTO (Wi-Fi)** para controlar de nuevo el electrodoméstico utilizando la aplicación. Si hay un ciclo en curso, seguirá adelante.

6. GUÍA RÁPIDA

La lavadora regula automáticamente el nivel de agua según el tipo de ropa y la carga. Este sistema reduce el consumo energético y el tiempo de lavado.

Selección de programas

- Encender la lavadora y seleccionar el programa de lavado.
- Regular la temperatura de lavado si es necesario y configurar las opciones necesarias.
- Pulsar la tecla **INICIO/PAUSA** para iniciar el lavado.

Si se produce una interrupción en la fuente de alimentación mientras el electrodoméstico está en funcionamiento, al restaurarse la alimentación, el electrodoméstico se reiniciará desde el comienzo de la fase en la que se encontraba cuando se produjo el corte.

- Al finalizar el programa, el mensaje "FIN" aparecerá en el display o, en algunos modelos, todos los pilotos de los ciclos de lavado se encenderán.

Esperar hasta que la luz SEGURIDAD PUERTA se haya apagado antes de abrir la puerta.

- Apagar la lavadora.

Para distintos tipos de lavado, consultar la tabla de programas y seguir los pasos indicados.

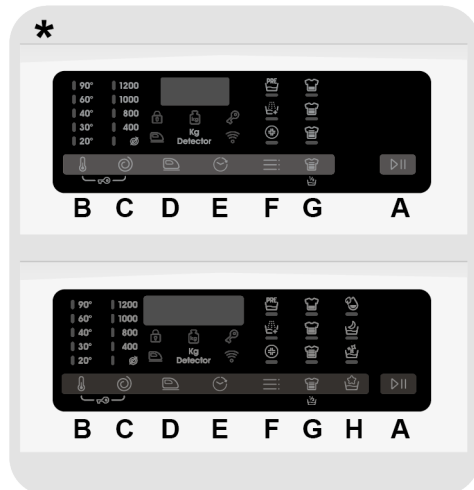
Datos técnicos

Presión en el circuito hidráulico:
min 0,1 Mpa / max 1 Mpa

Revoluciones de centrifugado:
ver tarjeta de datos.

Potencia absorbida/ Amperios del fusible de la red/ Tension:
ver tarjeta de datos.

7. CONTROLES Y PROGRAMAS



* Dependiendo del modelo

- A Tecla INICIO/PAUSA**
- B Tecla SELECCIÓN TEMPERATURA**
- C Tecla SELECCIÓN CENTRIFUGADO**
- D Tecla PLANCHADO FÁCIL**
- E Tecla INICIO DIFERIDO**
- F Tecla OPCIONES**
- G Tecla NIVEL DE SUCIEDAD/ RÁPIDOS/NIVEL DE VAPOR****
- H Tecla PROGRAMAS ESPECIALES**
(solo incluido en algunos modelos)
- B+C BLOQUEO INFANTIL**

** **NIVEL DE VAPOR**
(solo incluido en algunos modelos)



ATENCIÓN:

no toque las teclas al enchufar la clavija en la toma de corriente, ya que el aparato calibra los sistemas durante los primeros segundos: si se tocan las teclas, la máquina podría no funcionar correctamente. En tal caso, desenchufe el aparato y repita la operación.

PROGRAMA selector con posición OFF

- Cuando el selector de programa se activa la pantalla se ilumina para mostrar los ajustes para el programa seleccionado.
- Apague la lavadora girando el selector en la posición **OFF**.

Primer uso

- Configuración de idioma

- Después de enchufar el aparato a la red eléctrica y encenderlo, pulse el botón **"SELECCIÓN TEMPERATURA"** o **"SELECCIÓN CENTRIFUGADO"** para mostrar los idiomas disponibles.
- Seleccione el idioma deseado pulsando el botón **INICIO/PAUSA**.

- Cambiar de idioma

- Si desea cambiar el ajuste de idioma, tendrá que pulsar simultáneamente los botones de **"SELECCIÓN TEMPERATURA"** y **"INICIO DIFERIDO"** durante unos **5 segundos**. En la pantalla se mostrará **ENGLISH** y se le dará la posibilidad de elegir otro idioma (pulsando las teclas **"SELECCIÓN TEMPERATURA"** o **"SELECCIÓN CENTRIFUGADO"**).
- Pulse el botón de **INICIO/PAUSA** para confirmar su elección.

Tecla INICIO/PAUSA

Cierre la escotilla **ANTES** de seleccionar **INICIO/PAUSA**.

- Para iniciar el ciclo seleccionado con los parámetros preconfigurados, pulse **INICIO/PAUSA**. Cuando el programa se esté ejecutando, la pantalla mostrará el tiempo restante.
- Además, si desea modificar el programa seleccionado, pulse los botones de opciones correspondientes, modifique los parámetros predeterminados y, seguidamente, pulse el botón de **INICIO/PAUSA** para empezar el ciclo.

Solo se podrán seleccionar las opciones compatibles con el programa ajustado.

- Tras encender el electrodoméstico, espere unos segundos para que se ponga en marcha el programa.

DURACIÓN DEL PROGRAMA

- Cuando se selecciona un programa, la pantalla mostrará automáticamente la duración del ciclo, el cual podrá variar en función de las opciones seleccionadas.
- Una vez iniciado el programa, se informará de manera permanente del tiempo restante hasta el final del lavado.
- El electrodoméstico calcula el tiempo hasta el final del programa seleccionado sobre la base de una carga estándar; durante el ciclo, la lavadora corrige el tiempo en función del tamaño y la composición de la carga.

FIN DE PROGRAMA

- La puerta se puede abrir cuando la pantalla indique que el programa ha finalizado y el testigo de **SEGURIDAD PUERTA** se haya apagado.
- Apague la lavadora girando el selector en la posición **OFF**.

El selector de programa se debe volver a la posición OFF al final de cada ciclo o cuando se inicia un ciclo de lavado posterior antes del próximo programa que se está seleccionado y se inicia.

PAUSAR LA LAVADORA

- Mientras se está ejecutando un ciclo, la máquina puede detenerse simplemente pulsando el botón **INICIO/PAUSA**.
- Espere a que se apague la luz de **PUERTA BLOQUEADA** antes de abrir la puerta.
- Vuelva a pulsar la tecla de **INICIO/PAUSA** para reanudar el programa desde la fase del ciclo en que fue interrumpido.
- Después de haber agregado o quitado elementos a la colada, cierre la puerta y presione la tecla **INICIO/PAUSA** (el programa se iniciará a partir de donde se detuvo).

CANCELACIÓN DEL PROGRAMA AJUSTADO

- Para cancelar un programa, sitúe el selector en la posición **OFF**.
- Esperar hasta que la luz **PUERTA BLOQUEADA** se haya apagado antes de abrir la puerta.

Tecla SELECCIÓN TEMPERATURA

- Esta tecla permite cambiar la temperatura de los ciclos de lavado.
- No se puede aumentar la temperatura por encima del máximo permitido para cada programa, para conservar los tejidos.
- Si deseas lavar con un programa frío, todos los indicadores deben estar desconectados.

Tecla SELECCIÓN CENTRIFUGADO

- Si pulsas esta tecla, es posible reducir la velocidad máxima, y si lo deseas, puedes cancelar el ciclo de centrifugado.

- Si la etiqueta no proporciona información específica, significa que se puede usar el centrifugado máximo previsto por el programa.

Para evitar dañar los tejidos, no es posible aumentar la velocidad por encima del máximo permitido para cada programa.

- Para reactivar el ciclo de centrifugado, pulsa la tecla hasta alcanzar la velocidad de centrifugado deseada.
- Es posible modificar la velocidad de centrifugado sin detener la lavadora.

Una cantidad excesiva de detergente puede provocar un exceso de espuma. Si el electrodoméstico detecta la presencia de una cantidad excesiva de espuma, puede descartar la fase de centrifugado, o extender la duración del programa y aumentar el consumo de agua.

La lavadora está equipada con un dispositivo electrónico que descarta el ciclo de centrifugado si la carga está desequilibrada. Esto reduce el ruido y la vibración en la lavadora, y prolonga la vida de la lavadora.

Tecla PLANCHADO FÁCIL

(Disponible solo en algunos programas)

Esta tecla le permite minimizar las arrugas al máximo eliminando las vueltas intermedias o reduciendo la intensidad de las últimas vueltas.

Esta opción debe seleccionarse antes de pulsar el botón de INICIO/PAUSA. Si la opción no es compatible con el programa seleccionado, el piloto luminoso de la opción primero parpadea y, a continuación, se apaga.

Tecla INICIO DIFERIDO

- Esta opción le permite pre-programar el ciclo de lavado para iniciarlo con una posterioridad de hasta **24 horas**.
- Para diferir el inicio del ciclo:
 - Introduzca el programa deseado.
 - Pulse el botón una vez para activar el inicio diferido y luego vuelva a pulsarlo (o manténgalo presionado) para establecer el tiempo deseado. El tiempo aumenta cada vez que se pulsa el botón hasta **24 horas**, momento en el que al volver a pulsar el botón se restablecerá el inicio diferido a cero.
 - Confirme pulsando la tecla **INICIO/PAUSA**. La cuenta atrás comienza y cuando termina el programa se iniciará automáticamente.
- Es posible cancelar el inicio diferido girando el selector de programas a la posición **OFF**.

Si se produce una interrupción en la fuente de alimentación mientras el electrodoméstico está en funcionamiento, al restaurarse la alimentación, el electrodoméstico se reiniciará desde el comienzo de la fase en la que se encontraba cuando se produjo el corte.

Tecla OPCIONES

Esta tecla le permite escoger entre diferentes opciones (**disponibles solo para algunos programas**):

- PRELAVADO

- Esta opción le permite realizar un prelavado y es particularmente útil para cargas muy sucias (**se puede utilizar sólo en algunos programas, como se muestra en la tabla de programas**).
- Le recomendamos que utilice sólo el 20% de las cantidades recomendadas en el envase del detergente.

- ACLARADO EXTRA

- Esta opción permite añadir un aclarado al final del ciclo de lavado y está diseñado especialmente para las personas con pieles delicadas y sensibles, para las cuales el mínimo resto de detergente puede causarles irritación y alergia.
- Esta función también está recomendada para las prendas de niños en caso de suciedad extrema, en los que se usa mucho detergente, o para el lavado de toallas cuyas fibras en su mayoría tienden a retener el detergente.

- HYGIENE +

Solo puedes activarla cuando hayas seleccionado una temperatura de 60°C. Esta opción te permite higienizar tus prendas manteniendo la misma temperatura durante todo el lavado.

Estas opciones deben seleccionarse antes de pulsar el botón de INICIO/PAUSA. Si escoges una opción que no es compatible con el programa seleccionado, el piloto correspondiente parpadeará primero y se apagará después.

Tecla NIVEL DE SUCIEDAD/ RÁPIDOS / NIVEL DE VAPOR*

Esta tecla le permite escoger entre diferentes opciones (**en función del programa seleccionado**):

- NIVEL DE SUCIEDAD

- Una vez se ha seleccionado el programa, el tiempo de lavado establecido para ese programa se mostrará automáticamente.
- Esta opción te permite escoger entre 3 niveles de intensidad de lavado, modificando la duración del programa, y dependiendo de la suciedad de las prendas (**solo pueden usarse en algunos programas tal y como se muestra en la tabla de programas**).

Tecla PROGRAMAS ESPECIALES

(Sólo en algunos modelos)

Esta tecla le permite escoger entre diferentes opciones (**disponibles solo para algunos programas**):

- RÁPIDOS

Esta tecla se activa cuando seleccionas el programa **RÁPIDO (14'/30'/44')** en el mando y te permite seleccionar uno de los tres ciclos indicados.

- NIVEL DE VAPOR*

Después de seleccionar el programa **PLANCHADO FÁCIL PLUS**, puede utilizar este botón para elegir entre tres tratamientos de vapor de diferentes intensidades, diseñados para prendas secas o húmedas y dependiendo del tipo de tejido:

- ALGODÓN (selección por defecto)

Este programa se utiliza para prendas de algodón. En los tejidos húmedos (por ejemplo, después del lavado), es adecuado para suavizar las arrugas después del centrifugado; en cambio, en los tejidos secos está diseñado para conseguir el nivel de humedad ideal para facilitar el planchado.

- SINTÉTICOS (pulsar el botón una vez)

Este programa se utiliza para prendas sintéticas. En los tejidos húmedos (por ejemplo, después del lavado), es adecuado para suavizar las arrugas después del centrifugado; en cambio, en los tejidos secos está diseñado para conseguir el nivel de humedad ideal para facilitar el planchado.

- DELICADOS (pulse el botón dos veces)

Con la ayuda del vapor, el ciclo refresca y suaviza las arrugas en las prendas después del uso. El programa consiste en una fase inicial en la que actúa el vapor y una fase final en la que se elimina el exceso de humedad para su uso inmediato. Este ciclo es adecuado para tejidos secos.

Estas opciones deben seleccionarse antes de pulsar el botón de INICIO/PAUSA.

*NIVEL DE VAPOR

(sólo en algunos modelos)

- UNA PRENDA

● Esta opción (que se puede configurar en varios programas) optimiza el consumo de agua y energía del programa seleccionado, sin alterar el rendimiento del lavado.

● **UNA PRENDA** está diseñado para cargas reducidas y prendas poco sucias con el objetivo de limitar un derroche energético innecesario.

- CICLO NOCTURNO

● Esta opción reduce la velocidad de centrifugado intermedio a 400 rpm, en su caso, aumenta el nivel de agua durante el aclarado y mantiene la ropa sumergida en el agua después del enjuague final, con el fin de relajar las fibras.

● Durante la fase de retención del agua del tambor, la lavadora está en el modo pausa.

● Pulse **INICIO** para terminar el ciclo con la fase de centrifugado (que se puede reducir o eliminar con el botón específico) y de vaciado.

● Gracias a electrónico de control, el agua en las fases Intermedias se vacía en silencio, lo que hace esta opción muy útil para el lavado durante la noche.

- LIMPIEZA DEL TAMBOR

● Desarrollado para lavar el tambor de la lavadora.

● Use solo detergente en polvo.

● No inicie el programa si hay ropa en la lavadora.

● Se aconseja llevarlo a cabo después de cada 50 ciclos de lavado.

- Esta opción solo se puede seleccionar para el programa **DESAGÜE & CENTRIFUGADO**.

Estas opciones deben seleccionarse antes de pulsar el botón de **INICIO/PAUSA**. Si escoges una opción que no es compatible con el programa seleccionado, el piloto correspondiente parpadeará primero y se apagará después.

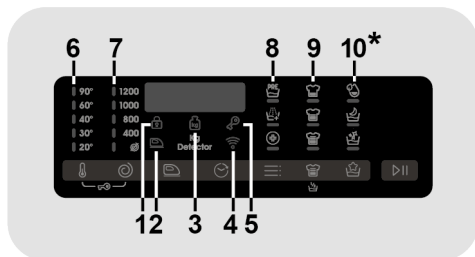
BLOQUEO INFANTIL



- Pulsando simultáneamente las teclas **"SELECCIÓN TEMPERATURA"** y **"SELECCIÓN CENTRIFUGADO"** durante **3 segundos**, la lavadora te permitirá bloquear las teclas. De esta forma, si pulsas accidentalmente alguna de las teclas en el display durante un ciclo, podrás evitar que se cambie el programa accidentalmente.
- El bloqueo de tecla se desactiva sencillamente pulsando ambas teclas de nuevo, o desconectando el electrodoméstico.

Display digital

El Display digital le permite estar constantemente informado sobre el estado de la lavadora.



**Sólo en algunos modelos*

1) INDICADOR SEGURIDAD PUERTA

- El icono indica que la puerta está cerrada.

Cierre la escotilla ANTES de seleccionar INICIO/PAUSA.

- Cuando **INICIO/PAUSA** se presiona con la puerta cerrada, el indicador se parpadeará y luego de manera fija.

Si la puerta no está bien cerrada, la luz seguirá parpadearando durante unos 7 segundos, después de lo cual la orden de marcha se elimina automáticamente. En este caso, cierre la puerta de la manera adecuada y pulse la tecla **INICIO/PAUSA**.

- Esperar hasta que la luz **PUERTA BLOQUEADA** se haya apagado antes de abrir la puerta.

2) INDICADOR PLANCHADO FÁCIL

La luz indicadora muestra la selección de la opción relevante.

3) INDICADOR Kg Detector (*solo activo en algunos programas*)

- Durante los primeros minutos del ciclo, el indicador **"Kg Detector"** permanecerá encendido mientras el sensor inteligente obtendrá el peso de la ropa y ajustará el tiempo de ciclo, el agua y el consumo de electricidad en consecuencia.
- A través de cada fase de lavado **"Kg Detector"** permite monitorear la información sobre la carga de ropa en el tambor y en los primeros minutos de la colada él:
 - Ajusta la cantidad de agua necesaria;
 - Determina la duración del ciclo;
 - Control de los aclarados en función del tipo de tejido a seleccionado para ser lavado;
 - Ajusta el ritmo de rotación del tambor para el tipo de tejido que se lava;
 - Reconoce la presencia de espuma, aumentando, si es necesario, la cantidad de agua durante el aclarado;

- Ajusta la velocidad de centrifugado de acuerdo a la carga, evitando así cualquier desequilibrio.

4) INDICADOR Wi-Fi

- En los modelos equipados con Wi-Fi, indica el estado de la conexión. Puede presentar los estados siguientes:
- **FIJO:** control remoto activado.
- **PARPADEA LENTAMENTE:** control remoto desactivado.
- **PARPADEA RÁPIDAMENTE DURANTE 3 SEGUNDOS Y, SEGUIDAMENTE, SE APAGA:** la lavadora no se puede conectar con la red Wi-Fi doméstica o todavía no ha sido registrada en la app.
- **PARPADEA LENTAMENTE 3 VECES Y SE APAGA DURANTE 2 SEGUNDOS:** restablecimiento de la red Wi-Fi (durante registro en la app).
- **SE ENCIENDE DURANTE 1 SEGUNDO Y SE APAGA DURANTE 3 SEGUNDOS:** la puerta está abierta. El control remoto no se puede activar.

5) INDICADOR BLOQUEO DE TECLA

El indicador muestra que las teclas están bloqueadas.

6) INDICADORES SELECCIÓN TEMPERATURA

Los indicadores muestran la temperatura de lavado del programa seleccionado que puede cambiarse (si está permitido) con la tecla correspondiente.

Si deseas lavar con un programa frío, todos los indicadores deben estar desconectados.

7) INDICADORES SELECCIÓN CENTRIFUGADO

Los indicadores muestran la velocidad de centrifugado del programa seleccionado que puede cambiarse o descartarse con la tecla correspondiente.

8) INDICADORES OPCIONES

Los indicadores muestran las opciones que pueden seleccionarse con las teclas correspondientes.

9) INDICADORES NIVEL DE SUCIEDAD

- Una vez que el programa ha sido seleccionado, el indicador mostrará automáticamente el ajuste de nivel de manchas de ese programa.
- Con la selección de un nivel de suciedad diferente el indicador correspondiente se encenderá.

10) INDICADORES PROGRAMAS ESPECIALES

Los indicadores muestran las opciones que pueden seleccionarse con las teclas correspondientes.

Tabla de programas



PROGRAMA		kg (MAX.) * (ver panel de control)								1) °C (MAX.)	DETERGENTE			
		5	5,5	6	6,5	7	7,5	8	8,5		1 o 2			
		kg	kg	kg	kg	kg	kg	kg	kg					
	ESPECIAL 49'	5	5,5	6	6,5	7	7,5	8	8,5	40°	●	●		
	RÁPIDOS 3)	14'	1	1	1	1	1	1,5	1,5	30°	●	●		
		30'	1	1,5	2	2	2,5	2,5	2,5	2,5	30°	●	●	
		44'	3	3	3	3	3,5	3,5	3,5	3,5	40°	●	●	
	PLANCHADO FÁCIL PLUS	1,5	1,5	1,5	1,5	1,5	1,5	1,5	1,5	-				
	ALGODÓN PERFECTO 59'	2,5	2,5	3	3	3,5	3,5	4	4	40°	●	●		
	COLOR Y MIXTOS 59'	5	5,5	6	6,5	7	7,5	8	8,5	40°	●	●		
	HIGIENE PLUS 59'	1,5	1,5	2	2	2	2	2	2	60°	●	●		
	DELICADOS 59'	2	2	2	2	2,5	2,5	2,5	2,5	40°	●	●		
	DESAGÜE & CENTRIFUGADO	-	-	-	-	-	-	-	-	-				
	ACLARADOS	-	-	-	-	-	-	-	-	-	△	●		
	SINTÉTICOS Y ROPA DE COLOR 2)	2,5	2,5	3	3	3,5	3,5	4	4	60°	●	●	(●)	
	LANA/A MANO	1	1	1	1	1	1	2	2	30°	●	●		
	ALGODÓN	5	5,5	6	6,5	7	7,5	8	8,5	90°	●	●	(●)	
	ECO 40-60	5	5,5	6	6,5	7	7,5	8	8,5	60°	●	●		
	SMART WASH 2)	3,5	3,5	4	4	4,5	4,5	5,5	5,5	30°	●	●		
	CONTROL REMOTO (WI-FI) Posición que hay que seleccionar cuando se desee activar/desactivar el control remoto a través de la aplicación (por Wi-Fi).													

Por favor lea estas notas:

* La capacidad máxima de colada seca depende del modelo usado (ver panel de control).

INFORMACIÓN PARA LOS LABORATORIOS DE PRUEBAS

PROGRAMAS ESTÁNDAR SEGÚN (UE) N.º 1015/2010 y N.º 1061/2010.

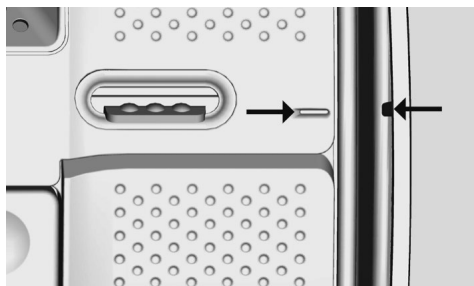
PROGRAMA **ECO 40-60**
AJUSTE DE LA TEMPERATURA EN 40°C

PROGRAMA **ECO 40-60**
AJUSTE DE LA TEMPERATURA EN 60°C

PROGRAMA ESTÁNDAR SEGÚN (UE) N.º 2019/2023

PROGRAMA **ECO 40-60**

Antes de cerrar la cubierta e iniciar el ciclo de lavado, por favor, comprobar que las puertas del tambor estén perfectamente cerradas. Cuando sea posible, por favor, alinear los indicadores de posición con el tambor para asegurar el mejor rendimiento del lavado.



La velocidad de centrifugado puede reducirse también, para que coincida con las directrices sugeridas en la etiqueta de la prenda, o incluso para tejidos muy delicados cancelar completamente las revoluciones de centrifugado. Esta opción está disponible en la opción de selección de velocidad de centrifugado y se puede activar con la tecla SELECCIÓN CENTRIFUGADO. Si la etiqueta no indica información específica, es posible utilizar la máxima prevista en el programa. Una sobre dosificación de detergente puede causar exceso de espuma. Si el aparato detecta la presencia de exceso de espuma, puede excluir la fase de centrifugado o ampliar la duración del programa y aumentar el consumo de agua.

- Sólo con la opción PRELAVADO seleccionada (programas con opción PRELAVADO disponible).
- 1) Cuando se selecciona un programa, aparece en el display la temperatura de lavado recomendada que puede cambiarse (si está permitido) con la tecla correspondiente, pero no se puede aumentar por encima del máximo permitido.
- 2) Para los programas mostrados se puede ajustar la duración y la intensidad del lavado con la tecla NIVEL DE SUCIEDAD.
- 3) Selección del programa RÁPIDOS en el mando, será posible seleccionar con la tecla RÁPIDOS, uno de los tres programas rápidos disponibles entre el 14', 30' y 44'.

- **PRELAVADO:** Introducir el detergente en el compartimento correspondiente, situado en dispensador. O también, introducirlo directamente en las tapas perforadas del cesto, en la dosis indicada por el fabricante de detergente.

IMPORTANTE: No utilizar la modalidad prelavado con la opción de inicio diferido.

Descripción de los programas

A fin de poder lavar diferentes tipos de tejidos y con varios grados de suciedad, la lavadora cuenta con programas específicos adaptados a cada necesidad de lavado (véase tabla de programas).

Escoja un programa de conformidad con las instrucciones que figuran en las etiquetas de lavado, especialmente por lo que se refiere a la temperatura máxima recomendada.



ATENCIÓN:

AVISO IMPORTANTE SOBRE EL RENDIMIENTO DE LAVADO.

- **Las prendas de color nuevas deben lavarse por separado, como mínimo, durante los 5 o 6 primeros lavados.**
- **Algunas prendas oscuras, como vaqueros y toallas, deben lavarse siempre por separado.**
- **No deben mezclarse nunca prendas que DESTIÑAN.**

CONTROL REMOTO (Wi-Fi)

Posición que hay que seleccionar cuando se desee activar/desactivar el control remoto a través de la aplicación y por Wi-Fi. En este caso, el inicio del ciclo se realizará a través de los controles de la aplicación. Más detalles en el apartado **CONTROL REMOTO (Wi-Fi)**.

ESPECIAL 49'

La tecnología innovadora de este programa reduce la cantidad de tiempo que pasamos lavando ropa y garantizando de igual forma un alto rendimiento de lavado a temperaturas medias en tan solo 49 minutos.

RÁPIDO 14'-30'-44'

¡Ahorro total! Este nuevo programa se puede utilizar para conseguir resultados excelentes, ahorrando agua, energía, detergente y tiempo. Esta opción lava a una

temperatura media adecuada para cualquier tipo de tejido. Recomendado para cargas pequeñas y artículos poco sucios.

PLANCHADO FÁCIL PLUS

Este programa utiliza un tratamiento de vapor para suavizar las arrugas y lograr el grado de humedad ideal para un planchado más fácil. Con el botón se pueden seleccionar tres niveles de intensidad diferentes, diseñados para prendas secas o húmedas y según el tipo de tejido.

ALGODÓN PERFECTO 59'

Este programa garantiza unos resultados excelentes para las prendas de algodón. Ha sido diseñado para reducir el tiempo de lavado de las prendas de algodón con suciedad media a temperaturas medias. Para obtener los mejores resultados, se recomienda llevar a cabo solo media carga.

COLOR Y MIXTOS 59' *

Este programa ofrece la libertad de lavar juntos todo tipo de tejidos y colores que no decoloran, con una carga completa, obteniendo resultados excelentes en tan solo 59 minutos. Con el lavado a temperatura media, se recomienda este programa para lavar colada que no esté muy sucia.

**Temperatura preestablecida de 20 °C (se puede modificar usando el botón correspondiente). El ciclo de lavado también es adecuado para lavar telas de algodón.*

HIGIENE PLUS 59'

Este programa ofrece la mejor combinación posible de alta temperatura, tiempo y acción de limpieza para garantizar la máxima potencia de desinfección contra las bacterias en tan solo 59 minutos. Recomendado para colada de algodón, lava a una temperatura de 60°C y rinde mejor con cargas pequeñas.

DELICADOS 59'

Desarrollado para lavar y tratar las prendas delicadas y los tejidos preciados. Este programa lava a baja temperatura durante 59 minutos. Recomendado para cargas pequeñas.

DESAGÜE & CENTRIFUGADO

Este programa completa el escurrido y lleva a cabo un centrifugado a máxima velocidad. Es posible cancelar o reducir el centrifugado por medio del botón de SELECCIÓN DE CENTRIFUGADO.

ACLARADOS

Este programa lleva a cabo 3 aclarados con un centrifugado intermedio (a una velocidad que se puede reducir o el cual se puede cancelar con el botón correspondiente). Se utiliza para aclarar todo tipo de tejidos, por ejemplo, tras un lavado a mano.

SINTÉTICOS Y ROPA DE COLOR

Este programa nos permite lavar tejidos y colores diferentes todos juntos. Se han optimizado tanto el movimiento de rotación del tambor como los niveles de agua durante el lavado, pero también durante la fase de aclarado. El centrifugado preciso reduce la formación de arrugas en los tejidos.

LANA/A MANO

Este programa ejecuta un ciclo de lavado específico para tejidos de lana que se pueden lavar en lavadora, para prendas que se deben lavar a mano o para ropa de seda o en cuya etiqueta se indica «Lavar como seda».

ALGODÓN

Este programa es adecuado para lavar prendas de algodón de color a 40°C o para garantizar el mayor grado de limpieza en el lavado de prendas de algodón resistente a 60°C o 90°C. El centrifugado final es a máxima velocidad para garantizar una excelente eliminación del agua.

ECO 40-60

El programa **ECO 40-60** lava prendas de algodón con un grado de suciedad normal que se pueden lavar a 40°C o 60°C juntas en el mismo ciclo. Este programa se utiliza para evaluar la conformidad con la normativa en materia de Ecodesign de la UE (diseño de productos que no perjudica el medio ambiente).

SMART WASH

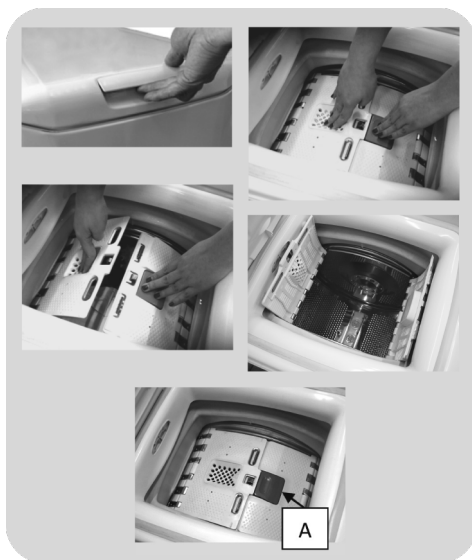
Este innovador programa es capaz de adaptar automáticamente la acción limpiadora a la capacidad y la tipología de la carga para obtener los mejores resultados sin quebraderos de cabeza. La nueva tecnología Quick & Clean, gracias a una mezcla perfecta de agua y detergente, garantiza unos resultados excelentes a 30°C. La acción del vapor al final del ciclo ayuda a alisar profundamente las fibras de la ropa y hace que el planchado sea más fácil.

Preparación de lavado

Apertura / Cierre del tambor

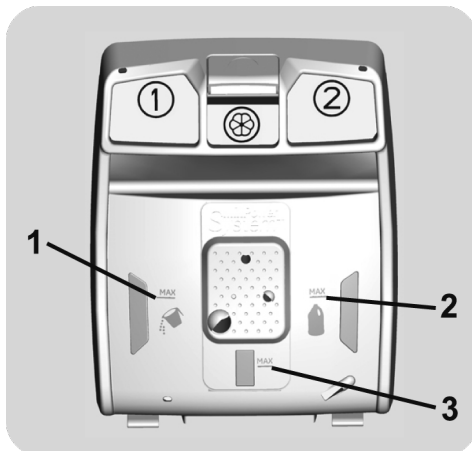
- Abrir la puerta de la lavadora.
- Abrir el tambor apoyando sobre el botón (A), y posicionar al mismo tiempo la otra mano sobre la tapa.
- Introducir las piezas de ropa, de una en una, en el tambor, sin comprimirlas. Respetar las cargas recomendadas en la "tabla de programas". Una sobrecarga de la lavadora dará resultados menos satisfactorios, y arruinará la ropa.

Para cerrar el tambor, manipular de nuevo las tapas del tambor, poniendo la del botón (A) por debajo de la otra, hasta que queden perfectamente enganchadas.



- **MAX-** El compartimento detergente presenta la línea para la indicación del nivel máximo de detergente que no debe ser superado
- **△** Cuando los tejidos presenten manchas que necesitan tratamiento con productos blanqueadores líquidos, se puede proceder a su limpieza preliminar en la lavadora. Para ello: Introducir el producto blanqueante en el "compartimento 2", y accionar el programa de aclarados. Acabado el tratamiento llevar el programador a la posición OFF, añadir el resto de la colada, y proceder al lavado normal con el programa deseado.

- 1) Máximo lavado detergente en polvo
- 2) Máximo lavado detergente líquido
- 3) Máximo perfumante



Carga del detergente

La cubeta del detergente está dividida en 3 compartimentos:

- El **compartimento 1** está destinado para el detergente en polvo.
- El **compartimento 2** está destinado para el detergente líquido.

8. DIAGNÓSTICO DE AVERÍAS Y GARANTÍA

Si consideras que su lavadora no está funcionando correctamente, consulta la guía rápida que se suministra más abajo con algunos consejos prácticos sobre cómo solucionar los problemas más comunes.

INFORME DE ERROR

- **Modelos con display:** el error se muestra como un número precedido por la letra "E" (ejemplo: Error 2 = E2)
- **Modelos sin display:** El error se muestra con el parpadeo de cada LED tantas veces como represente el código del error, seguido de una pausa de 5 segundos (ejemplo: Error 2 = dos parpadeos – pausa 5 segundos – dos parpadeos – etc...)

<i>Tipo de error</i>	Posibles causas y soluciones prácticas
E2 (con display) 2 parpadeos de las LEDs (sin display)	La lavadora no se llena de agua. Asegúrate de que la llave de suministro de agua esté abierta. Asegúrate de que la manguera de alimentación de agua no esté doblada, retorcida o atrapada. El tubo de desagüe no está a la altura adecuada (ir a la sección instalación). Cierra la llave de suministro de agua, desenrosca la manguera de alimentación de la parte de atrás de la lavadora y asegúrate de que el filtro "anti-arena" esté limpio, no obstruido. Compruebe que el filtro no esté obstruido y que no hay cuerpos extraños en el interior del compartimento del filtro que puedan obstruir el flujo correcto del agua.
E3 (con display) 3 parpadeos de las LEDs (sin display)	La lavadora no desagua. Compruebe que el filtro no esté obstruido y que no hay cuerpos extraños en el interior del compartimento del filtro que puedan obstruir el flujo correcto del agua. Asegúrate de que la manguera de desagüe no esté doblada, retorcida o atrapada. Asegúrate de que el sistema de desagüe no esté bloqueado y que permita al agua fluir sin obstrucciones. Intenta drenar el agua en el lavadero.
E4 (con display) 4 parpadeos de las LEDs (sin display)	Hay mucha espuma y/o agua. Asegúrate de no haber utilizado una cantidad excesiva de detergente o de un producto no adecuado para lavadoras.
E7 (con display) 7 parpadeos de las LEDs (sin display)	Problema con la puerta. Asegúrate de que la puerta está cerrada correctamente. Asegúrate de que no hay prendas en el interior de la lavadora que puedan obstruir el cierre de la puerta. Si la puerta está bloqueada, apaga y desenchufa la lavadora del suministro eléctrico, espera 2-3 minutos y vuelve a abrir la puerta.
Cualquier otro código	Apaga y desenchufa la lavadora, y espera un minuto. Enciende de nuevo la lavadora e inicia un programa. Si el error persiste, contacta directamente con el Servicio de Atención al Cliente autorizado.

ES

OTRAS ANOMALÍAS

Problema	Posibles causas y soluciones prácticas
La lavadora no funciona /no se enciende	<p>Asegúrate de que el producto está enchufado a una toma que funcione.</p> <p>Asegúrate de que hay electricidad.</p> <p>Asegúrate de que el enchufe de la pared está funcionando, enchufando otro aparato, por ejemplo una lámpara.</p> <p>La puerta puede no estar cerrada correctamente: ábrela y ciérrala de nuevo.</p> <p>Comprueba que se ha seleccionado el programa escogido y que se ha pulsado la tecla de inicio.</p> <p>Asegúrate de que la lavadora no está en modo pausa.</p>
Agua derramada sobre el suelo cerca de la lavadora	<p>Esto puede ser debido a una fuga en la junta entre la llave y la manguera de suministro; en este caso, sustitúyela y ajusta la manguera y la llave.</p> <p>Asegúrate de que el filtro está correctamente cerrado.</p>
La lavadora no centrifuga	<p>Debido a una distribución no óptima de las prendas, la lavadora puede:</p> <p>Intentar equilibrar la carga, aumentando el tiempo de centrifugado. Reducir la velocidad de centrifugado para reducir las vibraciones y el ruido.</p> <p>Descartar el centrifugado para proteger la lavadora. Asegúrate de que la carga está equilibrada. De lo contrario, desentérrala, vuelve a meterla y continúa con el programa.</p> <p>Esto puede deberse al hecho de que el agua no se haya drenado completamente: espera unos minutos. Si el problema persiste, ir a la sección de Error 3.</p> <p>La mayoría de los modelos incluyen una función de "no centrifugado": asegúrate de que no está activada.</p> <p>Asegúrate de que no tiene activada ninguna opción que cambie el centrifugado.</p> <p>Un exceso de detergente puede dificultar el inicio del centrifugado.</p>
Se oyen vibraciones/ruidos fuertes durante el centrifugado	<p>La lavadora puede no estar completamente nivelada: si es necesario, ajusta las bases tal y como se indica en la sección correspondiente.</p> <p>Asegúrate de que se han retirado los tornillos colocados para el transporte, los tapones de caucho y los tubos separadores.</p> <p>Asegúrate de que no hay cuerpos extraños en el interior del tambor (monedas, bisagras, botones, etc...)</p>

La garantía estándar del fabricante cubre los defectos causados por fallos eléctricos o mecánicos en el producto debidos a un acto u omisión del fabricante. Si el defecto detectado se debe a factores externos al producto suministrado, a un uso incorrecto o como resultado de no seguir las instrucciones de uso, se aplicará un cargo.

Excepto por la lista de piezas de repuesto disponibles en nuestro sitio web, en ningún caso debe repararse o tratar de reparar el electrodoméstico usted mismo o que otras personas inexpertas o no cualificadas reparen el electrodoméstico. Las reparaciones llevadas a cabo por personas sin experiencia o no cualificadas pueden causar lesiones o averías graves del equipo y los daños a los bienes. Es aconsejable ponerse en contacto con nuestros Centros de Asistencia Técnica Autorizado.

Le recomendamos que utilice siempre piezas de repuesto originales, que se pueden obtener de nuestro servicio al cliente durante un período de al menos **10 años** a partir del momento en que el electrodoméstico se pone en circulación dentro del Espacio Económico Europeo.



ATENCIÓN:


El fabricante no puede ser considerado responsable de cualquier daño a las cosas y personas o por cuestiones de seguridad derivadas de las reparaciones no realizadas por un Centro de Asistencia Técnica Autorizado o por un proveedor de servicios autorizado por el fabricante de acuerdo con las directrices de la empresa relativas a la reparación y mantenimiento de sus productos. Cualquier daño causado al producto por personal no autorizado durante un intento de reparación no estará cubierto por la garantía convencional.

A partir del 1 de marzo de 2021, la información energética y medioambiental relativa al etiquetado energético de los electrodomésticos y las especificaciones de su ecodiseño son visibles en Europa en la base de datos de productos (EPREL) en el siguiente enlace <https://eprel.ec.europa.eu/> o a través del código QR situado en la etiqueta energética.

Garantía

El producto tiene unas condiciones de garantía establecidas en el certificado que se incluye en el producto. El certificado de garantía debe completarse debidamente y archivarse, para poder mostrarlo al Servicio de Atención al Cliente autorizado en caso necesario.

Nuestros contactos de asistencia (números de teléfono y direcciones web) detallados por país están disponibles en el certificado de garantía incluido con el producto.

Al mostrar el logo  marcado en este producto, declaramos, bajo nuestra propia responsabilidad, el cumplimiento de todos los requisitos europeos en términos de seguridad, salud y medio ambiente, establecidos en la legislación de este producto.

El fabricante no se responsabiliza por eventuales erratas de imprenta contenidas en el presente manual de instrucciones. Asimismo, se reserva el derecho de efectuar las modificaciones que considere oportunas para sus productos sin comprometer sus características fundamentales.

Thank you for choosing this product. We are proud to offer the ideal product for you and the best complete range of home appliances for your daily routine.

Carefully read this manual for correct and safe appliance use and for helpful tips on efficient maintenance.



Only use the washing machine after carefully reading these instructions. We recommend you always keep this manual on hand and in good condition for any future owners.

FOR U.K. ONLY

On receipt of your appliance please check it carefully for damage. Any damage found must be reported to the delivery driver immediately. Alternatively damage found must be reported to the retailer within 2 days of receipt.

Each product is identified by a unique 16-character code, also called the “serial number”, printed on the sticker. This can be found inside the door opening. This code is a unique code for your product that you will need to register the product warranty, or if you need to contact the Customer Service Centre.

Environmental conditions



This appliance is marked according to the European directive 2012/19/EU on Waste Electrical and Electronic Equipment (WEEE).

WEEE contains both polluting substances (which can cause negative consequences for the environment) and basic components (which can be re-used). It is important to have WEEE subjected to specific treatments, in order to remove and dispose properly all pollutants, and recover and recycle all materials. Individuals can play an important role in ensuring that WEEE does not become an environmental issue; it is essential to follow some basic rules:

- WEEE should not be treated as household waste;
- WEEE should be handed over to the relevant collection points managed by the municipality or by registered companies. In many countries, for large WEEE, home collection could be present.

In many countries, when you buy a new appliance, the old one may be returned to the retailer who has to collect it free of charge on a one-to-one basis, as long as the equipment is of equivalent type and has the same functions as the supplied equipment.

Contents

- 1. GENERAL SAFETY RULES**
- 2. INSTALLATION**
- 3. PRACTICAL HINTS**
- 4. CLEANING AND MAINTENANCE**
- 5. REMOTE CONTROL (Wi-Fi)**
- 6. QUICK USER GUIDE**
- 7. CONTROLS AND PROGRAMS**
- 8. TROUBLESHOOTING AND WARRANTY**

1. GENERAL SAFETY RULES

- This appliance is intended to be used in household and similar applications such as:
 - Staff kitchen areas in shops, offices and other working environments;
 - Farm houses;
 - By clients in hotels, motels and other residential type environments;
 - Bed and breakfast type environments.A different use of this appliance from household environment or from typical housekeeping functions, as commercial use by expert or trained users, is excluded even in the above applications. If the appliance is used in a manner inconsistent with this it may reduce the life of the appliance and may void the manufacturer's warranty. Any damage to the appliance or other damage or loss arising through use that is not consistent with domestic or household use (even if located in a domestic or household environment) shall not be accepted by the manufacturer to the fullest extent permitted by law.
- This appliance can be used by children aged from 8 years and above and persons with reduced physical, sensory or mental capabilities or lack of experience and knowledge if they have been given supervision or instruction concerning use of the appliance

in a safe way and understand the hazards involved.

Children shall not play with the appliance. Cleaning and user maintenance shall not be made by children without supervision.

- Children should be supervised to ensure that they do not play with the appliance.
- Children of less than 3 years should be kept away unless continuously supervised.
- If the supply cord is damaged, it must be replaced by a special cord or assembly available from the manufacturer or its service agent.
- Only use the hose-sets supplied with the appliance for the water supply connection (do not reuse old hose-sets).
- Water pressure must be between 0,1 MPa and 1 MPa.
- Make sure carpets or rugs do not obstruct the base or any of the ventilation openings.
- After installation, the appliance must be positioned so that the plug is accessible.
- The maximum load capacity of dry clothes depends on the model used (see control panel).

- To consult the product technical specification please refer to the manufacturer website.
- Do not expose the washing machine to rain, direct sunlight or other weather elements. Protect from possible freezing.

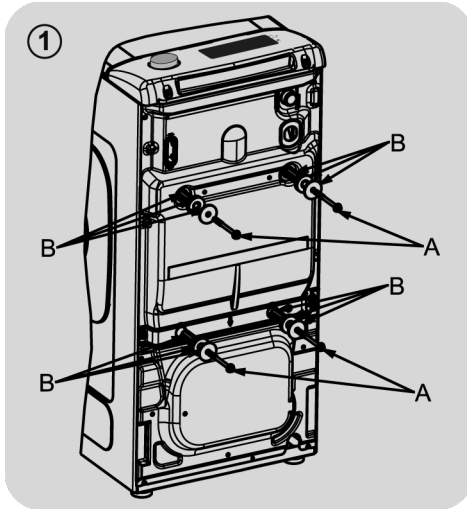
Electrical connections and safety instructions

- The technical details (supply voltage and power input) are indicated on the product rating plate
- Make sure that the electrical system is earthed, complies with all applicable law and that the (electricity) socket is compatible with the plug of the appliance. Otherwise, seek qualified professional assistance.
- The use of converters, multiple sockets or extension cords is strongly advised against
- Before cleaning or maintaining the washing machine, unplug the appliance and turn off the water tap.
- Do not pull on the power cord or appliance to unplug the machine.
- In the event of fault and/or malfunction, turn off the washing machine, close the water tap and do not tamper with the appliance. Immediately contact the Customer Service Centre and only use original spare parts. Failure to observe these instruction may jeopardise appliance safety.

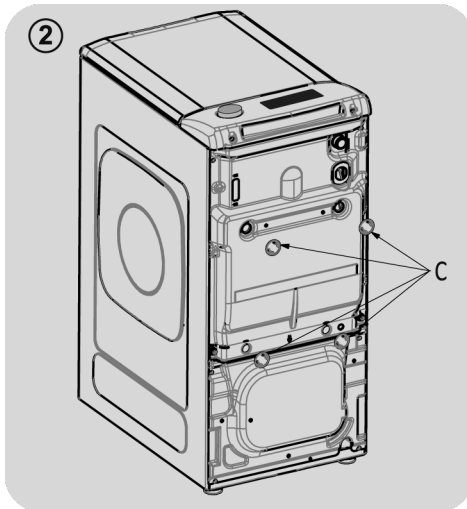


WARNING:
water may reach very high temperatures during the wash cycle.

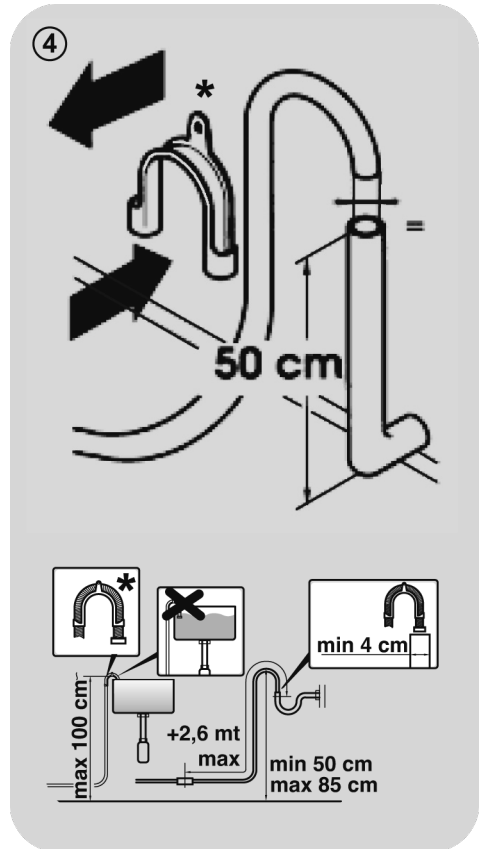
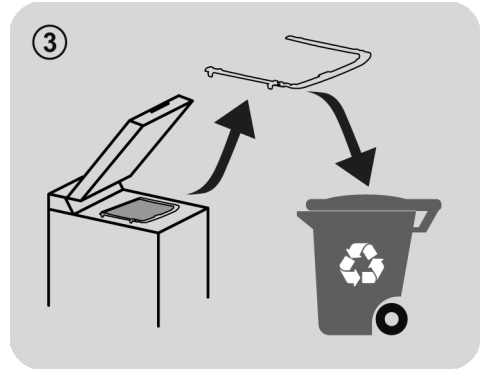
2. INSTALLATION



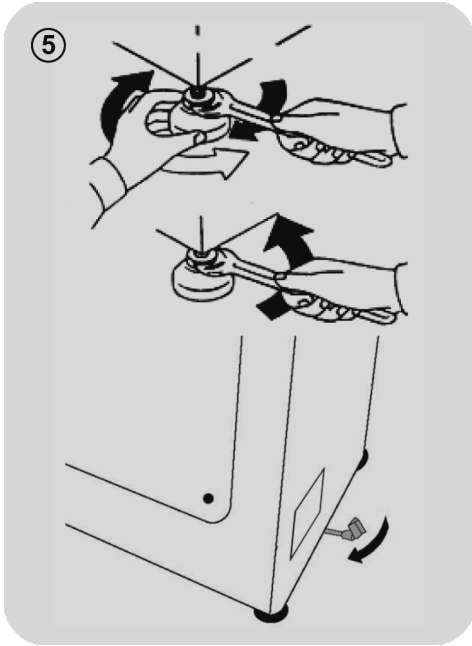
- Remove the 2 or 4 transportation screws (A) on the back and remove the 2 or 4 flat washers, rubber bungs and plastic spacer tubes (B) as illustrated in figure 1.



- Fit the trims provided "C" (fig. 2).



- * ACCESSORY SOLD SEPARATELY



- The washing machine should be connected to the water mains via the new tube supplied with the appliance (inside the drum). Do not use the old tube for this purpose.
- Connect one end of the water inlet pipe with the elbow bend to the electrovalve (top rear part of the machine) and the other end to a tap or a plumbed-in 3/4" gas threaded connection.
- Place the washing machine close to the wall, ensuring that there are no bends or kinks anywhere in the tube. Hook the outlet pipe to the edge of the sink or preferably to a fixed drainage outlet of a diameter greater

than that of the outlet pipe and at a height of min. 50 cm. and a maximum of 75 cm. from the floor (fig. 4).

- If necessary, use the curved* accessory to attach and support the outlet pipe more securely.

If your model offers this function:

- To move the washing machine easily, turn the trolley lever to the right. Once you have finished moving the machine, return the lever to its original position.
- Level the machine by adjusting the front feet (fig. 5).
 - a) Turn the nut clockwise to release the screw on the foot.
 - b) Raise or lower the foot by rotating it until it stands firmly on the floor.
 - c) Lock the foot in position by turning the nut anticlockwise until it comes up against the bottom of the washing machine.
- Check that the appliance is properly levelled.
- Check that the washing machine does not rock by trying to move two diagonally opposite top corners at the same time.
- If you move the washing machine from one place to another, you must level the feet again afterwards.

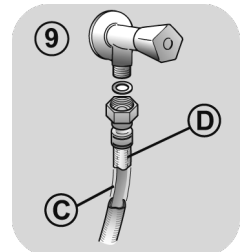
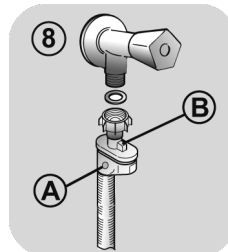
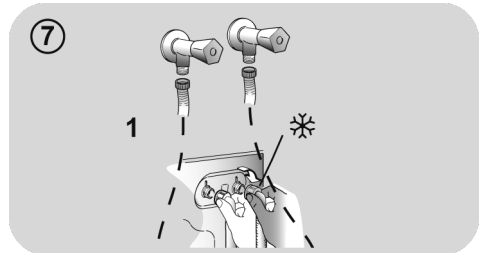
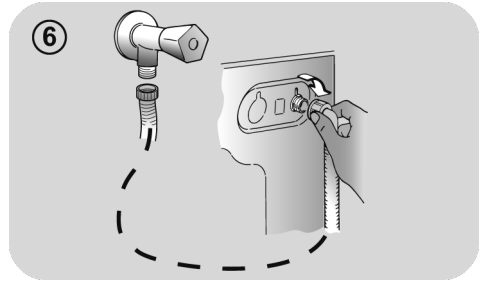
Hydraulic connections

- Connect the water hose to the water supply tap (**fig. 6**) only using the hose supplied with the appliance (do not reuse old hose-sets).
- **SOME MODELS** may include one or more of the following features:

- **HOT&COLD (fig. 7):**
water mains connection settings with hot and cold water for higher energy savings. Connect the grey tube to the cold water faucet ❄️ and the red one to the hot water faucet. The machine can be connected to the cold water faucet only: in this case, some programs may start a few minutes later.

- **AQUASTOP (fig. 8):**
a device located on the supply tube that stops water flow if the tube deteriorates; in this case, a red mark will appear in the window "A" and the tube must be replaced. To unscrew the nut, press the one-way lock device "B".

- **AQUAPROTECT – SUPPLY TUBE WITH GUARD (fig. 9):**
Should water leak from the primary internal tube "C", the transparent containment sheath "D" will contain water to permit the washing cycle to complete. At the end of the cycle, contact the Customer Service Centre to replace the supply tube.



3. PRACTICAL HINTS

Load tips

When sorting laundry, make sure:

- have eliminated metallic objects such as hair clips, pins, coins, from laundry;
 - to have buttoned pillow cases, closed zips, tied loose belts and long robe ribbons;
 - to have removed rollers, hooks or clips from curtains;
 - to have carefully read clothing washing labels;
 - to have removed any persistent stains using specific detergents.
- When washing rugs, bedcovers or other heavy clothing, we recommend you avoid the spinning cycle.
 - To wash wool, make sure the item can be machine washed. Check the fabric label.

Useful advice for saving

Tips on how to save money and not damage the environment when using your appliance.

- Load the machine to the highest capacity shown in the programme table for each programme - this will allow you to **SAVE** energy and water.
- Noise and residual laundry moisture are affected by spin speed: a faster spin is associated with greater noise and lower residual moisture in the laundry.
- The most efficient programmes in terms of combined use of water and energy are usually the longer-lasting ones with lower temperature.

Maximise the load size

- Achieve the best use of energy, water, detergent and time by using the recommended maximum load size. Save up to 50% energy by washing a full load instead of 2 half loads.

Do you need to pre-wash?

- For heavily soiled laundry only! **SAVE** detergent, time, water and between 5 to 15% energy consumption by **NOT** selecting Prewash for slight to normally soiled laundry.

Is a hot wash required?

- Pretreat stains with stain remover or soak dried in stains in water before washing to reduce the necessity of a hot wash programme. Save energy by using a low temperature wash programme.

Before using a drying programme (WASHER-DRYERS)

- **SAVE** energy and time by selecting a high spin speed to reduce the water content in laundry before using a drying programme.

Dosing the detergent

Below is a **short guide** with tips and advice on the use of detergent.

- Only use detergents suitable for machine washing.
- Select your detergent according to the type of fabric (cotton, delicates, synthetics, wool, silk, etc.), the colour, the type and level of soiling and the programmed washing temperature.
- To use the right amount of detergent, softener or any other additives, carefully follow the manufacturer's instructions every time: **correctly using the appliance with the right dose allows you to avoid waste and to reduce the environmental impact.**

When washing heavily soiled whites, we recommend using cotton programs of 60°C or above and a normal washing powder (heavy duty) that contains bleaching agents that at medium/high temperatures provide excellent results.

For washes between 40°C and 60°C the type of detergent used needs to be appropriate for the type of fabric and level of soiling. Normal powders are suitable for “white” or colour fast fabrics with high soiling, while liquid detergents or “colour protecting” powders are suitable for coloured fabrics with light levels of soiling.

For washing at temperatures below 40°C we recommend the use of liquid detergents or detergents specifically labeled as suitable for low temperature washing.

For washing **wool** or **silk**, only use detergents specifically formulated for these fabrics.

- Too much detergent leads to excessive foam, which prevents the cycle being carried out correctly. It could also affect the quality of the washing and rinsing.

The use of ecological detergents without phosphates may cause the following effects:

- **cloudier rinse drain water:** This effect is tied to the suspended zeolites which do not have negative effects on rinse efficiency.

- **white powder (zeolites) on laundry at the end of the wash:** this is normal, the powder is not absorbed by fabric and does not change its colour.

To remove the zeolites, select a rinse programme. In the future consider using slightly less detergent.

- **foam in the water at last rinse:** this does not necessarily indicate poor rinsing. Consider using less detergent in future washes.

- **abundant foam:** This is often due to the anionic surfactants found in the detergents which are hard to eliminate from laundry.

In this case, do not re-rinse to eliminate these effects: it will not help at all.

We suggest conducting a maintenance wash using a proprietary cleaner.

If the problem persists or if you suspect a malfunction, immediately contact an Authorised Customer Service Centre.

4. CLEANING AND MAINTENANCE

Looking after your appliance correctly can extend its lifespan.

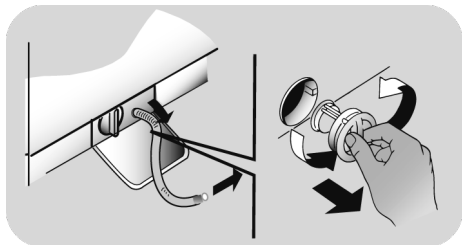
Cleaning the appliance's exterior

- Disconnect the machine from the power supply.

To clean the washing machine exterior, use a damp cloth, avoiding abrasives, alcohol and/or solvents. The washing machine does not require any special care for ordinary cleaning: clean drawer compartments and the filter; some tips on how to move the machine or on long periods of disuse are provided below.

Filter cleaning

- The washing machine comes with a special filter able to trap large residue, such as buttons or coins, which could clog the drain.
- **ONLY AVAILABLE ON CERTAIN MODELS:** pull out the corrugated hose, remove the stopper and drain the water into a container.
- Before unscrewing the filter, we recommend you place an absorbent cloth under it to keep the floor dry.
- Turn the filter counter-clockwise to the limit stop in the vertical position.
- Remove and clean the filter; when finished, replace it turning it clockwise.
- Repeat the previous steps in reverse order to reassemble all parts.



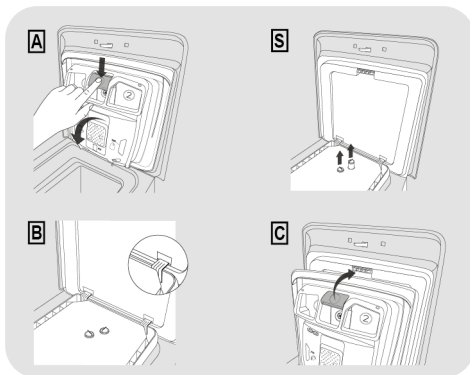
Suggestions for moves or prolonged disuse

- Should the washing machine be stored in an unheated room for a long period of time, drain all water from tubes.

- Unplug the washing machine.
- Detach the tube from the strap and lower it, fully draining water into a bowl.
- Secure the drain tube with the strap when finished.

Cleaning the detergent dispenser and its compartments

- Press button (A).
- Hold down the button and turn the detergent dispenser outwards.
- Remove the dispenser and clean it.
- It is recommended to remove any remaining detergent in the compartments to avoid any build up that could cause blockages and restrict the water flow from the dispenser to drum.
- Pulling out and extract the trap/traps (S) that are located in the back part of the dispenser and clean them carefully.
- Remove any solid residue which could block the holes in the compartments.



Fitting

- Fit in the tabs as shown (B). Turn the detergent dispenser towards the housing (C) in the door until the tab clicks into place.

5. REMOTE CONTROL (WI-FI)

This appliance is equipped with **Wi-Fi** technology that allows you to control it remotely via App.

APPLIANCE PAIRING (ON APP)

- Download the **hOn** App on your device by framing the following QR code:



or by the link:

go.haier-europe.com/download-app


The App is available for devices running both Android and iOS, both for tablets and for smartphones.

Get all the details of the Wi-Fi functions by browsing the App in DEMO mode.

The frequency of the home Wi-Fi network has to be set on the 2.4 GHz band. You can not configure the machine if your home network is set to the 5 GHz band.

- Open the App, create the user profile (or log-in if it is already created previously) and pairing the appliance following the instructions on the device display.

TO ENABLE REMOTE CONTROL

- Check that the router is switched on and connected to the Internet.
- Load the laundry, close the door, add the detergent if it's necessary.
- Turn the programme selector to the **REMOTE CONTROL (Wi-Fi)** position  : the door will lock and the controls on the control panel will be disabled.

- Start the cycle using the app. When the cycle has been completed, turn off the machine by turning the programme selector to the **OFF** position to unlock the door.

TO DISABLE REMOTE CONTROL

- To exit **REMOTE CONTROL** mode while a cycle is underway, turn the programme selector to any position other than **REMOTE CONTROL (Wi-Fi)**, **without going through the OFF**. The control panel on the appliance will be operative once again, and if the cycle is paused, you will be able to open the door once the **DOOR LOCKED** indicator light switches off.
- With the door closed, turn the knob to the **REMOTE CONTROL (Wi-Fi)** position to control the appliance using the app once again. If there is a cycle underway, it will continue.

6. QUICK USER GUIDE

This washing machine automatically adjusts the level of the water to the type and quantity of washing. This system gives a reduction in energy consumption and a saving in washing times.

Program selection

- Turn on the washing machine and select the required program.
- Adjust the washing temperature if necessary and press the required "option" buttons.
- Press the **START/PAUSE** button to start washing.

If there is a break in the power supply whilst the machine is operating, when the power is restored, the machine will restart from the beginning of the phase it was in when the power was lost.

- At the end of the programme, the message "End" will appear on the display or, on some models, all wash stage indicator lights will turn on.

Wait until the DOOR LOCKED light has gone out before opening the door.

- Turn off the washing machine.

For any type of wash, see the program table and follow the operating sequence as indicated.

Technical data

Water pressure:

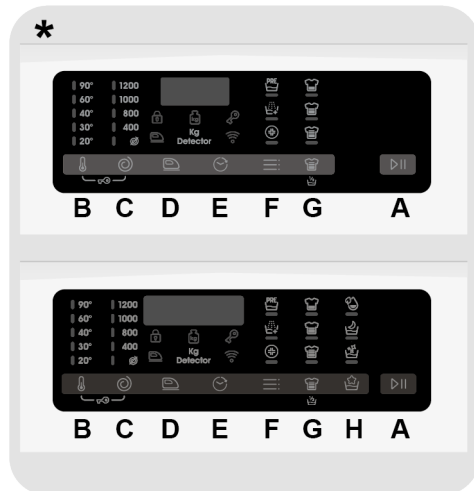
min 0.1 Mpa / max 1 Mpa

Spin r.p.m.: See rating plate.

Power input / Power current fuse amp /

Supply voltage: See rating plate.

7. CONTROLS AND PROGRAMS



* Depending on model

- A PLAY/PAUSE button**
- B TEMPERATURE SELECTION button**
- C SPIN SPEED button**
- D EASY IRON button**
- E DELAY START button**
- F OPTIONS button**
- G STAIN LEVEL/RAPID/STEAM LEVEL button****
- H SPECIAL PROGRAMMES button**
(only available on certain models)
- B+C CHILD LOCK**

** **STEAM LEVEL**
(only available on certain models)



WARNING:

don't touch the buttons while inserting the plug because the machine calibrates the systems during the first seconds: touching the buttons, the machine couldn't work properly. In this case, remove the plug and repeat the operation.

PROGRAMME selector with OFF position

- When the programme selector is turned the display lights up to show the settings for the programme selected.
- Switch off the washing machine by turning the selector to **OFF**.

First starting

- Language setting

- After connecting the machine to the network and turning it on, press the **"TEMPERATURE SELECTION"** or **"SPIN SPEED"** button to display the available languages.
- Select the desired language pressing the **PLAY/PAUSE** button.

- Change the language

- If you want to change the setting language, you will have to press simultaneously **"TEMPERATURE SELECTION"** and **"DELAY START"** buttons for about **5 seconds**. **ENGLISH** will appear on the display, and you will be able to choose a new language (by pressing **"TEMPERATURE SELECTION"** or **"SPIN SPEED"** button).
- Press **PLAY/PAUSE** button to confirm your choice.

PLAY/PAUSE button

Close the door **BEFORE** selecting the button **PLAY/PAUSE**.

- To start the selected cycle with the preset parameters, press **PLAY/PAUSE**. When the programme is running, the display will show the time to elapse.
- Moreover, If you want to modify the chosen programme, press the desired options buttons, modify the default parameters and then press **PLAY/PAUSE** button to start the cycle.

Only the options compatible with the set programme can be selected.

- After switching on the appliance, wait a few seconds for the programme to start running.

PROGRAMME DURATION

- When a programme is selected the display automatically shows the cycle duration, which can vary, depending on the options selected.
- Once the programme has started you will be kept informed constantly of the time remaining to the end of the wash.
- The appliance calculates the time to the end of the selected programme based upon a standard loading, during the cycle, the appliance corrects the time to that applicable to the size and composition of the load.

PROGRAMME END

- When the display shows that the programme is finished and the **DOOR LOCKED** indicator light has gone out, the door can be opened.
- At the end of the cycle, switch off the appliance by turning the selector to **OFF**.

The programme selector must be returned to the OFF position at the end of each cycle or when starting a subsequent wash cycle prior to the next programme being selected and started.

PAUSING THE MACHINE

- While a cycle is running, the machine can be paused by simply pressing the **PLAY/PAUSE** button.
- Wait for the **DOOR LOCKED** light to switch off before opening the door.
- Press the **PLAY/PAUSE** button again to resume the programme from the cycle phase where it left off.

ADD OR REMOVE ITEMS AFTER THE PROGRAMMES HAS STARTED (PAUSE)

- While a cycle is running, the machine can be paused by simply pressing the **PLAY/PAUSE** button.
- Wait for the **DOOR LOCKED** light to switch off before opening the door.
- After you have added or removed items, close the door and press the **PLAY/PAUSE** button (the programme will start from where it left off).

CANCELLING THE SET PROGRAMME

- To cancel the programme, set the selector to the **OFF** position.
- Wait until the **DOOR LOCKED** light has gone out before opening the door.

TEMPERATURE SELECTION button

- This button allows you to change the temperature of the wash cycles.
- It is not possible to raise the temperature over the maximum allowed for the programme, in order to protect the fabrics.
- If you want carry out a cold wash all the indicators must be off.

SPIN SPEED button

- By pressing this button, it is possible to reduce the maximum speed, and if you wish, the spin cycle can be cancelled.

- If the label does not indicate specific information, it is possible to use the maximum spin expected in the program.

To prevent damage to the fabrics, it is not possible to increase the speed over the maximum allowed for the programme.

- To reactivate the spin cycle press the button until you reach the spin speed you would like to set.
- It is possible to modify the spin speed without pausing the machine.

An over dosing of detergent can cause excessive foaming. If the appliance detects the presence of excessive foam, it may exclude the spinning phase or extend the duration of the program and increase water consumption.

The machine is fitted with a special electronic device, which prevents the spin cycle should the load be unbalanced. This reduces the noise and vibration in the machine and so prolongs the life of your machine.

EASY IRON button

(Available on some programmes only)

This function allows you to minimize creases as much as possible, eliminating the intermediate spins or reducing the intensity of the last one.

This option must be selected before pressing the PLAY/PAUSE button. If the option is not compatible with the selected programme then the option indicator light first flashes and then goes off.

DELAY START button

- This button allows you to pre-programme the wash cycle to delay the start of the cycle for up to **24 hours**.
- To delay the start use the following procedure:
 - Select the required programme.
 - Press the button once to activate the delay start and then press it again (or hold it) to set the desired delay. The delay increases each time the button is pressed up to **24 hours**, at which point pressing the button again will reset the delay start to zero.
 - Confirm by pressing the **PLAY/PAUSE** button. The delay countdown will begin and when it has finished the programme will start automatically.
- It is possible to cancel the delay start by turning the programme selector to **OFF**.

If there is a break in the power supply whilst the machine is operating, when the power is restored, the machine will restart from the beginning of the phase it was in when the power was lost.

OPTIONS button

This button allows you to choose between different options (available for some programmes only):

- PREWASH

- This option allows you to make a prewash and it is particularly useful for heavily soiled loads (**can be used only on some programmes as shown in the table of programmes**).
- We recommend you use only 20% of the recommended quantities shown on the detergent pack.

- EXTRA RINSE

- This option allows you to add one rinse at the end of the washing cycle and is useful for people with delicate and sensitive

skin, for which a small amount of detergent residue can cause irritations or allergies.

- It is advisable to also use this function for the children clothes and for the washing of heavily soiled items, which requires a lot of detergent to be used, or for the washing of toweling items whose fibres mostly have the tendency to hold the detergent.

- HYGIENE +

Activated when you set 60°C of temperature. This option allows deep cleaning of your clothes by maintaining the same temperature for the whole wash.

These options must be selected before pressing the PLAY/PAUSE button.

If an option is selected that is not compatible with the selected programme then the option indicator light first flashes and then goes off.

STAIN LEVEL / RAPID / STEAM LEVEL button*

This button allows you to choose between different options (**depending on the selected programme**):

- STAIN LEVEL

- Once the programme has been selected the wash time set for that programme will be automatically shown.
- This option allows you to choose between 3 levels of wash intensity modifying the length of the programme, depending on how much the fabrics are soiled (**can only be used on some programmes as shown in the table of programmes**).

- RAPID

The button becomes active when you select the **RAPID (14'/30'/44')** programme on the knob and allows you to select one of three durations indicated.

- STEAM LEVEL *

After selecting the **EASY IRON PLUS** programme, you can use this button to choose between three steam treatments of different intensities, designed for dry or wet garments and depending on the type of fabric:

- COTTON (default selection)

This programme is used for cotton garments. On wet fabrics (e.g., after washing), it is suitable for relaxing creases after spinning; on dry fabrics it is instead designed to achieve the ideal humidity level for easier ironing.

- SYNTHETIC (press button once)

This programme is used for synthetic garments. On wet fabrics (e.g., after washing), it is suitable for relaxing creases after spinning; on dry fabrics it is instead designed to achieve the ideal humidity level for easier ironing.

- DELICATES (press button twice)

With the help of steam, the cycle refreshes and relaxes creases in garments after use. The programme consists of an initial phase in which the steam acts and a final phase in which the excess humidity is removed for immediate use. The cycle is suitable for dry fabrics.

These options must be selected before pressing the PLAY/PAUSE button.

*STEAM LEVEL

(only available on certain models)

SPECIAL PROGRAMMES button

(Only available on certain models)

This button allows you to choose between different options (available for some programmes only):

- SINGLE ITEM

- This option (which can be set in several programs) optimizes the water and energy consumption of the selected

program, maintaining the washing performance unchanged.

- **SINGLE ITEM** is designed for reduced loads and lightly soiled garments, aiming to limit the unnecessary waste.

- NIGHT WASH

- This option reduces the intermediate spin speed to 400 rpm, where applicable, increase the water level during rinsing and keep the laundry immersed in water after the final rinse, in order to spread the fiber perfectly.
- During the drum water retention phase, the machine is in pause mode.
- Press **PLAY** to end the cycle with the spin (which can be reduced or removed with the specific button) and drain phase.
- Thanks to electronic control, the water in the intermediate phases is emptied silently, making this option very useful for washing at night.

- DRUM CLEAN

- Developed to clean the washing machine drum.
- Use only powder detergent.
- Do not start the programme with laundry in the washing machine.
- It is suggested that this is carried out after every 50 washing cycles.
- The option can only be selected for the **DRAIN & SPIN** programme.

These options must be selected before pressing the PLAY/PAUSE button.

If an option is selected that is not compatible with the selected programme then the option indicator light first flashes and then goes off.

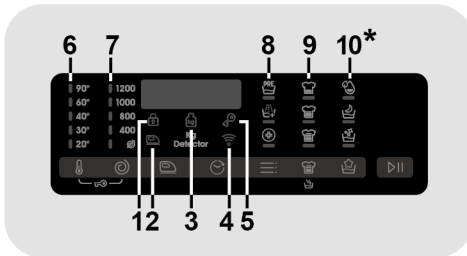
CHILD LOCK



- Pressing simultaneously the buttons **"TEMPERATURE SELECTION"** and **"SPIN SPEED"** for about **3 seconds**, the machine allows you to lock the keys. In this way, you can avoid making accidental or unwanted changes if a button on the display is pressed accidentally during a cycle.
- The key lock can be simply cancelled by pressing the two buttons simultaneously again or turning off the appliance.

Digital Display

The display's indicator system allows you to be constantly informed about the status of the machine.



**Only available on certain models*

1) DOOR LOCKED INDICATOR LIGHT

- The indicator light is illuminated when the door is fully closed.

Close the door BEFORE selecting the PLAY/PAUSE button.

- When **PLAY/PAUSE** is pressed on the machine with the door closed, the indicator will flash momentarily and then illuminate.

If the door is not properly closed, the light will continue to flash for about 7 seconds, after which the start command will be automatically cancelled. In this case, close the door in the proper way and press the **PLAY/PAUSE** button.

- Wait until the **DOOR LOCKED** light has gone out before opening the door.

2) EASY IRON INDICATOR LIGHT

The indicator light shows the selection of the relevant option.

3) Kg Detector INDICATOR LIGHT (active only on certain programmes)

- During the first minutes of the cycle, the **"Kg Detector"** indicator will remain on while the intelligent sensor will weigh the laundry and adjust the cycle time, water and electricity consumption accordingly.
- Through every wash phase **"Kg Detector"** allows to monitor information on the wash load in the drum and in the first minutes of the wash it:
 - adjusts the amount of water required;
 - determines the length of the wash cycle;
 - controls rinsing according to the type of fabric selected to be washed it;
 - adjusts the rhythm of drum rotation for the type of fabric being washed;
 - recognises the presence of too much soap suds, and if necessary, adjust the amount of rinse water.
 - adjusts the spin speed according to the load, thus avoiding any imbalance.

4) Wi-Fi INDICATOR LIGHT

● On models equipped with Wi-Fi, it indicates the status of the connection. It could be:

- **FIXED ON:** remote control enabled.
- **SLOW FLASHING:** remote control disabled.
- **QUICK FLASHING FOR 3 SECONDS, THEN OFF:** the machine cannot connect to the home Wi-Fi network or has not yet been enrolled on the App.
- **SLOW BLINKING FOR 3 TIMES, THEN OFF FOR 2 SECONDS:** reset of the Wi-Fi network (during enrollment on the App).
- **ON FOR 1 SECOND, THEN OFF FOR 3 SECONDS:** the door is open. Remote control cannot be activated.

5) KEY LOCK INDICATOR LIGHT

The indicator light show that the keys are locked.

6) WASH TEMPERATURE INDICATOR LIGHTS

This show the washing temperature of the selected programme that can be changed

(where allowed) by the relevant button. If you want carry out a cold wash all the indicators must be off.

7) SPIN SPEED INDICATOR LIGHTS

This show the spin speed of the selected programme, you can reduce or omit by the relevant button.

8) OPTIONS INDICATOR LIGHTS

The indicator lights show the options that can be selected by the relevant button.

9) STAIN LEVEL INDICATORS LIGHTS

● Once the programme has been selected, the indicator light will automatically show the stain level set for that programme.

● Selecting a different stain level the relevant indicator will light up.

10) SPECIAL PROGRAMMES INDICATOR LIGHTS

The indicator lights show the options that can be selected by the relevant button.

Table of programmes



PROGRAMME		kg (MAX.) * (see control panel)									1) °C (MAX.)	DETERGENT		
		5	5,5	6	6,5	7	7,5	8	8,5	1		o	2	
		kg	kg	kg	kg	kg	kg	kg	kg					
49'	SPECIAL 49'	5	5,5	6	6,5	7	7,5	8	8,5	40°	●	●		
14' 30' 44'	RAPID 3)	14'	1	1	1	1	1	1,5	1,5	30°	●	●		
		30'	1	1,5	2	2	2,5	2,5	2,5	2,5	30°	●	●	
		44'	3	3	3	3	3,5	3,5	3,5	3,5	40°	●	●	
39'	EASY IRON PLUS	1,5	1,5	1,5	1,5	1,5	1,5	1,5	1,5	-				
	PERFECT COTTON 59'	2,5	2,5	3	3	3,5	3,5	4	4	40°	●	●		
 20°C	MIXED & COLOURED 59'	5	5,5	6	6,5	7	7,5	8	8,5	40°	●	●		
	HYGIENE PLUS 59'	1,5	1,5	2	2	2	2	2	2	60°	●	●		
	DELICATE 59'	2	2	2	2	2,5	2,5	2,5	2,5	40°	●	●		
	DRAIN & SPIN	-	-	-	-	-	-	-	-	-				
	RINSE	-	-	-	-	-	-	-	-	-	△	●		
	SYNTHETIC AND COLOURED 2)	2,5	2,5	3	3	3,5	3,5	4	4	60°	●	●	(●)	
	WOOL/HAND WASH	1	1	1	1	1	1	2	2	30°	●	●		
	COTTON	5	5,5	6	6,5	7	7,5	8	8,5	90°	●	●	(●)	
 40-60	ECO 40-60	5	5,5	6	6,5	7	7,5	8	8,5	60°	●	●		
	SMART WASH 2)	3,5	3,5	4	4	4,5	4,5	5,5	5,5	30°	●	●		
	REMOTE CONTROL (Wi-Fi) Position that you have to select when you want to enable remote control through the App (via Wi-Fi).													

Please read these notes:

* Maximum load capacity of dry clothes, according to the model used (see control panel).

INFORMATION FOR THE TEST LABORATORIES

**STANDARD PROGRAMMES
ACCORDING TO
(EU) No 1015/2010 e No 1061/2010**

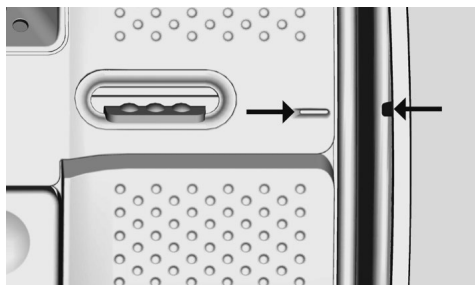
**ECO 40-60 PROGRAMME
SETTING THE TEMPERATURE TO
40°C**

**ECO 40-60 PROGRAMME
SETTING THE TEMPERATURE TO
60°C**

**STANDARD PROGRAMME
ACCORDING TO
(EU) No 2019/2023**

ECO 40-60 PROGRAMME

Before closing the cover and start the washing process, please check that the internal drum is perfectly closed. When possible, please align the position indicators with drum to assure the best washing performance.



The spin speed may also be reduced, to match any guidelines suggested on the fabric label, or for very delicate fabrics cancel the spin completely this option is available with a spin speed button. This function can be activated with the button SPIN SELECTION. If the label does not indicate specific information, it is possible to use the maximum spin expected in the program. An over dosing of detergent can cause excessive foaming. If the appliance detects the presence of excessive foam, it may exclude the spinning phase or extend the duration of the program and increase water consumption.

- Only with PREWASH option selected (programmes with PREWASH option available).
- 1) When a programme is selected, on the display is shown the recommended wash temperature that can be reduced (where allowed) by the relevant button.
- 2) For the programmes shown you can adjust the duration and intensity of the wash using the STAIN LEVEL button.
- 3) Selecting the RAPID program on the knob, it will be possible to select with the RAPID button, one of the three rapid programs available among 14', 30' and 44'.
- PREWASH: if the dispenser has the specific compartment for pre-wash, pour the detergent in it. Otherwise, pour the detergent in the perforated area present on the drum, following the dosage indications of the detergent producer.

EN

IMPORTANT: do not use the pre-wash mode with start-delay option.

Description of programmes

To clean different types of fabrics and various levels of dirt, the washing machine has specific programs to meet every need of washing (see table of programmes).

Choose programme in accordance with the laundry instructions appearing on labels, especially the maximum recommended temperature.



WARNING:

IMPORTANT WASH PERFORMANCE ADVICE.

- **New, coloured garments should be washed separately for at least 5 or 6 washes.**
- **Certain large dark items such as jeans and towels should always be washed separately.**
- **Never mix NON COLOURFAST fabrics.**

REMOTE CONTROL (Wi-Fi)

Position that you have to select when you want to enable / disable remote control through the App, via Wi-Fi. In this case, the start of cycle will take place through the App commands. More details in the **REMOTE CONTROL (Wi-Fi)** section.

SPECIAL 49'

This programme's innovative technology cuts the amount of time we spend doing laundry ensuring anyway high washing performance at medium temperatures in only 49 minutes.

RAPID 14'-30'-44'

Saving without compromising! This new programme may be used to obtain excellent results while saving water, energy, detergent and time. This option washes at a medium temperature suitable for any kind of fabric. Recommended for small loads and lightly soiled items.

EASY IRON PLUS

This programme uses a steam treatment to relax creases and achieve the ideal degree of humidity for easier ironing.

Three different intensity levels can be selected via the button, designed for dry or wet garments and depending on the type of fabric.

PERFECT COTTON 59'

This programme guarantees excellent results for cotton laundry. This option was designed to cut washing time at medium temperatures for medium-soiled cotton laundry. Fill the machine only halfway for best results.

MIXED & COLOURED 59' *

This programme offers you the freedom to wash all kinds of fabrics and non-fading colours together, with a full load, obtaining excellent results in only 59 minutes. With washing at medium temperature, this programme is recommended for laundry that is not particularly dirty.

** **Preset temperature of 20°C (modifiable by the relevant button). The washing cycle is also suitable for washing cotton fabrics.***

HYGIENE PLUS 59'

This programme offers the best possible combination of high temperature, time and cleaning action to guarantee maximum sanitising power against bacteria in only 59 minutes. Recommended for cotton laundry, it washes at a temperature of 60°C and is best used with small loads.

DELICATE 59'

Developed to wash and treat delicate garments and precious fabrics. This programme washes at a low temperature for 59 minutes. Recommended for small loads.

DRAIN & SPIN

The program completes the drain and a maximum spin. It is possible to delete or reduce the spin through the **SPIN SELECTION** button.

RINSE

This program performs 3 rinses with an intermediate spin (which can be reduced or excluded by using the appropriate button). It is used for rinsing any type of fabric, for example after a wash carried out by hand.

SYNTHETIC AND COLOURED

This programme allows you to wash different type's fabrics and different colours all together. The rotation movement of the drum and the water levels are optimized, both during the washing the rinsing phase. The accurate spin action, ensures a reduced formation of creases in the fabrics.

WOOL/HAND WASH

This programme performs a wash cycle dedicated to the wool fabrics that can be washed in a washing machine, the articles to be washed by hand or laundry items made from silk or specified as "Wash as Silk" on the fabric label.

COTTON

This programme is suitable for washing coloured cotton garments at 40°C or for

ensuring the highest degree of cleanliness for cotton resistant laundry washing at 60°C or 90°C. The final spin is at maximum speed that ensures excellent water removal.

ECO 40-60

The **ECO 40-60** programme is able to clean normally soiled cotton laundry declared to be washable at 40°C or 60°C, together in the same cycle. This programme is used to assess the compliance with the EU Ecodesign legislation (environmentally friendly products design).

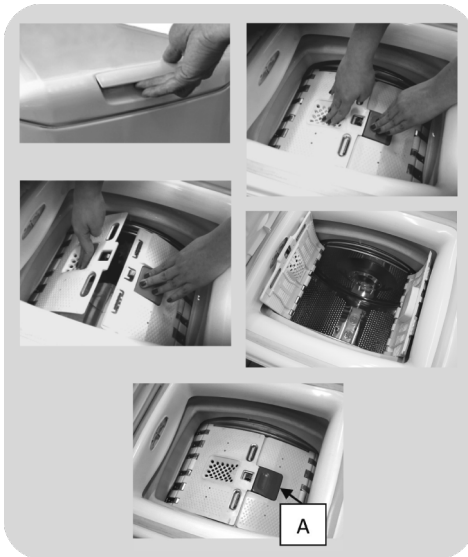
SMART WASH


This innovative programme is capable to adapt automatically the cleaning action to the capacity and typology of the load for the best results without any worries. The new Quick & Clean technology, through a perfect mix of water and detergent, guarantees excellent results at a 30°C. The action of the steam at the end of the cycle helps to deeply relax the fibers of your clothes and makes ironing easier.

Preparing the wash

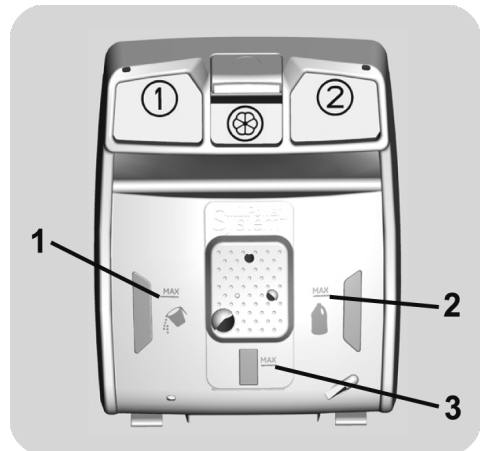
Opening/ closing the drum

- Open the washing machine lid.
- Open the drum by pressing the (A) button with one hand while pressing down on the opposite door with the other.
- Place clothes in the drum one item at a time, and without squashing. Do not exceed the load limits recommended in the "programme table". An overloaded washing machine will not wash properly, and will leave clothing wrinkled.
- To close the drum, place the doors so that the one with the (A) button is below the other and they fit together perfectly.



- **The compartment**  is for fabric conditioners, scenting agents and special additives such as starch, blueing, etc.
- **MAX** - on the detergent case is underlined the maximum level of detergent to be used. Do not exceed this level.
- **△** When the clothes present stains that need treatment with bleaches liquids products, you can proceed to their preliminary cleaning in the washing machine. For that: Introduce the bleach product in the "compartment 2", and set the rinse program. Once finished the treatment set the programmer to the OFF position, add the rest of the laundry, and proceed to the normal washing with the wanted program.

- 1) Maximum Main wash washing powder
- 2) Maximum Main wash washing liquid
- 3) Maximum scenting agent



Detergent load

The detergent dispenser is divided into 3 compartments:

- **Compartment 1** is for powder detergent.
- **Compartment 2** is for liquid detergent.

8. TROUBLESHOOTING AND WARRANTY

If you believe the washing machine is not working correctly, consult the quick guide provided below which includes some practical tips on how to fix the most common problems.

ERROR CODE FORMAT

- **Models with a display:** the error is shown by a number preceded by the letter “E” (example: E2 = Error 2).
- **Models without display:** an error is shown by a sequence of flashes of every LED. The error code is shown by the number of flashes followed by a pause of 5 seconds (example: two flashes – pause 5 seconds – two flashes – repeating = Error 2).

Error shown	Possible causes and practical solutions
E2 (with display) 2 flashes of the LEDs (without display)	The machine cannot load water.
	Make sure the water supply tap is open.
	Make sure the water supply hose isn't bent, kinked or trapped.
	Make sure the drain pipe is at the proper height (see installation section).
	Close the water supply tap, unscrew the filler hose from the back of the washing machine and make sure the “anti-sand” filter is clean and not blocked.
E3 (with display) 3 flashes of the LEDs (without display)	Check that the filter is not clogged or that there are no foreign bodies inside the filter compartment that can obstruct the proper flow of water.
	The washing machine does not drain water.
	Check that the filter is not clogged or that there are no foreign bodies inside the filter compartment that can obstruct the proper flow of water.
E4 (with display) 4 flashes of the LEDs (without display)	Make sure the drain hose isn't bent, kinked or trapped.
	Make sure the home drainage system is not blocked and is allowing water to flow through without obstruction. Try to drain the water in the sink.
	There is too much foam and/or water.
E7 (with display) 7 flashes of the LEDs (without display)	Ensure the correct amount of detergent is being used and the detergent is designed for use in a washing machine.
	Door problem.
Any other code	Make sure the door is correctly closed.
	Make sure the clothes inside the drum are not preventing the door from closing fully.
	If the door is locked, turn off and unplug the washing machine from the electrical supply socket, wait 2-3 minutes and reopen the door.
	Turn off and unplug the washing machine, wait a minute. Turn on the machine and restart a program. If the error occurs again contact an Authorised Customer Service Centre directly.

OTHER ANOMALIES

Problem	Possible causes and practical solutions
<i>The washing machine does not work / start</i>	Make sure the product is plugged into a working supply socket.
	Make sure power is on.
	Make sure the wall socket is working, testing it with another appliance such as a lamp.
	The door may not be correctly closed: open and close it again.
	Check whether the required program was correctly selected and the start button pressed.
<i>Water leaked on the floor near the washing machine</i>	Make sure the washing machine is not in pause or time delay mode.
	This may be due to a leak from the seal between the tap, supply hose and fill valve; in this case, replace it and tighten the hose connections correctly.
<i>The washing machine does not spin</i>	Make sure the front filter is correctly closed.
	<p>The machine is fitted with a detection system that protects the load and product from damage if the load is not balanced before spinning. This may result in:-</p> <ul style="list-style-type: none"> • The machine attempts to balance the load, increasing the time of spin. • Reduction of the speed of spin to decrease vibrations and noise. • The spin cycle aborting to protect the machine and load. <p>If this is experienced remove the load de-tangle it, reload it and restart the spin program.</p>
	This could be due to the fact that water has not been completely drained: wait a few minutes. If the problem persists, see Error 3 section.
	Some models include a "no spin" function: make sure it is not selected.
	Check which options are selected and their effect on the spin cycle.
<i>Strong vibrations / noises are heard during the spin cycle</i>	Excessive detergent can impede the spin cycle, ensure the correct amount of detergent is being used.
	The washing machine may not be fully levelled: if necessary, adjust the feet as indicated in the specific section.
	Make sure transport screws, rubber bungs and spacer tubes were removed.
Make sure there are no foreign objects inside the drum (coins, hinges, buttons, etc...).	

The standard manufacturer warranty covers faults caused by electrical or mechanical faults in the product due to an act or omission of the manufacturer. If a fault is found to be caused by factors outside the product supplied, miss-use or as a result of the instructions on use not being followed, a charge may be applied.

Except for the list of spare parts available on our website, under no circumstances should you repair or attempt to repair the appliance yourself or have the appliance repaired by inexperienced and / or unqualified persons. Repairs carried out by inexperienced and / or unqualified persons can cause injury or serious malfunction of the equipment and damage to property. It is advisable to contact our Authorized Technical Assistance Centres.

We recommend that you always use original spare parts, which can be obtained from our customer service for a period of at least **10 years** from the moment the appliance is put into circulation within the European Economic Area.

Warranty

The product is guaranteed under the terms and conditions stated on the certificate included with the product. The certificate has to be stored so as to be shown to the Authorized Customer Service Centre in case of need. You can also check the warranty conditions on our web site. To obtain assistance, please fill in the form on-line or contact us at the number indicated on the support page of our web site.

Our service contacts (telephone numbers and web addresses) detailed by country are available on the warranty certificate included with the product.



WARNING:

The manufacturer cannot be held responsible for any damage to things and people and / or for safety issues resulting from repairs not carried out by an Authorized Technical Assistance Centre or by a service provider authorised by the manufacturer in accordance with company guidelines relating to the repair and maintenance of its products. Any damage caused to the product by unauthorized personnel during a repair attempt will not be covered by the conventional warranty.

By placing the  mark on this product, we are confirming compliance to all relevant European safety, health and environmental requirements which are applicable in legislation for this product.

The manufacturer declines all responsibility for any printing errors in the booklet included with this product. Moreover, it also reserves the right to make any changes deemed useful to its products without changing their essential characteristics.

From 1 March 2021, energy and environmental information relating to the energy labelling of household appliances and the specifications for their eco-design are visible in Europe in the product database (EPREL) at the following link <https://eprel.ec.europa.eu/>.

It will be asked to enter the model identifier that can be found on the rating label applied to the appliance (porthole area).

Alternatively, you can directly access to the model information through the QR code located on the energy label.

