



Notice d'utilisation  
Lave-linge

HW100-BD14397U1S  
HW120-BD14397U1S

FR

**Haier**

**Merci d'avoir acheté un produit Haier.**

Avant d'utiliser cet appareil, lisez attentivement ces instructions. Les instructions contiennent des informations importantes qui vous aideront à tirer le meilleur parti de l'appareil et à garantir une installation, une utilisation et un entretien sûrs et corrects.

Conservez ce manuel dans un endroit pratique afin de pouvoir le consulter à tout moment pour une utilisation sûre et correcte de l'appareil.

Si vous vendez l'appareil, si vous le donnez ou si vous le laissez lors d'un déménagement, transmettez également ce manuel afin que le nouveau propriétaire puisse se familiariser avec l'appareil et les avertissements de sécurité.

**Légende**

Avertissement - Informations importantes en matière de sécurité



Informations générales et conseils



Informations sur l'environnement

**Mise au rebut**

Contribuez à la protection de l'environnement et de la santé des personnes. Mettez l'emballage dans les conteneurs prévus à cet effet pour le recycler. Contribuez au recyclage des déchets des appareils électriques et électroniques. Ne jetez pas les appareils portant ce symbole avec les déchets ménagers. Retournez le produit à votre centre de recyclage local ou contactez votre municipalité.

**AVERTISSEMENT !****Risque de blessure ou d'étouffement !**

Débranchez l'appareil de l'alimentation secteur. Coupez le câble secteur et mettez-le au rebut. Retirez le loquet de la porte pour éviter que les enfants et les animaux domestiques ne se retrouvent enfermés dans l'appareil.

1- Informations en matière de sécurité.....	4
2- Description du produit .....	7
3- Panneau de commande.....	8
4- Programmes.....	14
5- Consommation.....	15
6- Utilisation quotidienne .....	16
7- hOn.....	21
8- Lavage écologique .....	24
9- Entretien et nettoyage.....	25
10- Dépannage .....	28
11- Installation.....	31
12- Données techniques.....	35
13- Service client.....	36

**Avant d'allumer l'appareil pour la première fois, lisez les conseils de sécurité suivants !**

## **AVERTISSEMENT !**

### **Avant toute première utilisation**

- ▶ Assurez-vous que l'appareil n'a pas été endommagé suite au transport.
- ▶ Assurez-vous que tous les boulons de transport ont été retirés.
- ▶ Retirez tous les emballages et conservez-les hors de portée des enfants.
- ▶ Manipulez toujours l'appareil au moins à deux personnes, en raison de son poids.

### **Utilisation quotidienne**

- ▶ Cet appareil peut être utilisé par des enfants âgés de 8 ans et plus et par des personnes à capacités physiques, sensorielles ou intellectuelles réduites ou sans expérience et connaissances, s'ils sont sous une surveillance appropriée ou bien s'ils ont été informés quant à l'utilisation de l'appareil de manière sûre, et s'ils comprennent les risques impliqués.
- ▶ Tenez les enfants de moins de 3 ans à l'écart de l'appareil, à moins qu'ils ne soient sous surveillance constante.
- ▶ Les enfants ne doivent pas jouer avec l'appareil.
- ▶ Ne laissez pas les enfants ou les animaux s'approcher de l'appareil lorsque la porte est ouverte.
- ▶ Rangez les produits de lavage hors de portée des enfants.
- ▶ Fermez les fermetures Éclair, cousez les fils lâches et prenez soin des petits articles pour éviter que le linge ne s'emmêle. Si nécessaire, utilisez un sac ou un filet approprié.
- ▶ Ne touchez pas ou n'utilisez pas l'appareil pieds nus ou avec des mains ou des pieds mouillés ou humides.
- ▶ Ne couvrez pas ou ne fermez pas l'appareil pendant son fonctionnement ou après, afin de permettre à l'humidité de s'évaporer.
- ▶ Ne placez pas d'objets lourds ou de sources de chaleur ou d'humidité sur l'appareil.
- ▶ N'utilisez pas ou ne stockez pas de lessive inflammable ou de produit de nettoyage à sec à proximité de l'appareil.
- ▶ N'utilisez pas de pulvérisateurs inflammables à proximité de l'appareil.
- ▶ Ne lavez pas dans l'appareil des vêtements traités à l'aide de solvants sans les avoir préalablement séchés à l'air libre.

## **AVERTISSEMENT !**

### **Utilisation quotidienne**

- ▶ Ne retirez pas ou n'insérez pas la fiche en présence de gaz inflammable.
- ▶ Ne lavez pas à chaud le caoutchouc mousse ou les matériaux de type éponge.
- ▶ Ne lavez pas de linge sali par de la farine.
- ▶ N'ouvrez pas le tiroir à lessive pendant un cycle de lavage.
- ▶ Ne touchez pas la porte pendant le lavage, car elle devient chaude.
- ▶ N'ouvrez pas la porte si le niveau d'eau dépasse visiblement le hublot.
- ▶ Ne forcez pas l'ouverture de la porte. La porte est équipée d'un dispositif de verrouillage automatique et s'ouvre peu après la fin de la procédure de lavage.
- ▶ Éteignez l'appareil après chaque programme de lavage et avant d'entreprendre tout entretien de routine, et débranchez l'appareil de l'alimentation électrique afin d'économiser l'électricité et à des fins de sécurité.
- ▶ Débranchez l'appareil en tenant la fiche, et non le câble.

### **Entretien/nettoyage**

- ▶ Veillez à ce que les enfants soient sous surveillance s'ils effectuent des opérations de nettoyage et d'entretien.
- ▶ Débranchez l'appareil de l'alimentation électrique avant d'entreprendre tout entretien de routine.
- ▶ Gardez la partie inférieure du hublot propre et ouvrez la porte et le tiroir à lessive si l'appareil n'est pas utilisé afin d'éviter les odeurs.
- ▶ N'utilisez pas de pulvérisateur ou de vapeur d'eau pour nettoyer l'appareil.
- ▶ Faites remplacer un cordon d'alimentation électrique endommagé uniquement par le fabricant, son représentant ou des personnes qualifiées, afin d'éviter tout risque.
- ▶ N'essayez pas de réparer l'appareil vous-même. En cas de réparation, contactez notre service client.
- ▶ Retirez de l'appareil tous les corps étrangers tels que les objets métalliques, les produits chimiques, les articles fragiles, les bougies et cigarettes allumées, etc.

### **Installation**

- ▶ L'appareil doit être placé dans un endroit bien aéré. Assurez-vous que l'emplacement permet l'ouverture complète de la porte.

- ▶ N'installez jamais l'appareil à l'extérieur, dans un endroit humide ou susceptible de présenter des fuites d'eau, par exemple sous ou à proximité d'un évier. En cas de fuite d'eau, coupez l'alimentation électrique et laissez la machine sécher naturellement.

## **AVERTISSEMENT !**

### **Installation**

- ▶ N'installez ou n'utilisez l'appareil qu'à un endroit où la température ambiante est supérieure à 5 °C.
- ▶ Ne placez pas l'appareil directement sur un tapis ou à proximité d'un mur ou d'un meuble.
- ▶ N'installez pas l'appareil à la lumière directe du soleil ou à proximité de sources de chaleur (par exemple, des poêles, des radiateurs).
- ▶ Assurez-vous que les informations électriques figurant sur la plaque signalétique correspondent à l'alimentation électrique. Si ce n'est pas le cas, contactez un électricien.
- ▶ N'utilisez pas d'adaptateurs multiprises ni de câbles de rallonge.
- ▶ Utilisez uniquement le câble électrique et le jeu de tuyaux flexibles fourni.
- ▶ Veillez à ne pas endommager le câble électrique et la fiche. En cas d'endommagement, faites-le/la remplacer par un électricien.
- ▶ Utilisez une prise distincte avec mise à la terre pour l'alimentation électrique, facilement accessible après l'installation. L'appareil doit être mis à la terre.

**Uniquement pour le Royaume-Uni :** Le câble d'alimentation de l'appareil est équipé d'une fiche à 3 fils (mise à la terre) qui s'adapte à une prise standard à 3 fils (mise à la terre). Ne jamais couper ou démonter la troisième broche (mise à la terre). Une fois l'appareil installé, la prise doit être accessible.

- ▶ Assurez-vous que les joints et les raccords des tuyaux flexibles sont fermes et qu'il n'existe pas de fuite.

### **Usage prévu**

Cet appareil est destiné à laver uniquement du linge lavable en machine. Suivez toujours les instructions figurant sur l'étiquette de chaque vêtement. Cet appareil est conçu exclusivement pour un usage domestique à l'intérieur de la maison. Il n'est pas destiné à un usage commercial ou industriel.

Il est absolument interdit de modifier l'appareil. Un usage non conforme peut entraîner des risques et la perte de toute garantie et de toute possibilité de réclamation.



## Avis

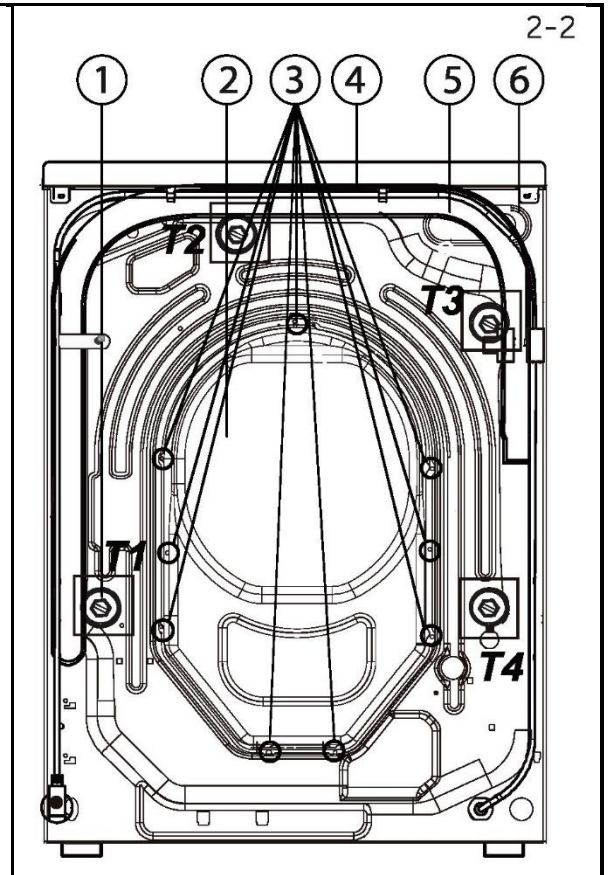
En raison de modifications techniques et de modèles différents, les illustrations des chapitres suivants peuvent être différentes de votre modèle.

### 2.1 Image de l'appareil

Avant (Fig. 2-1):



Arrière (Fig. 2-2):

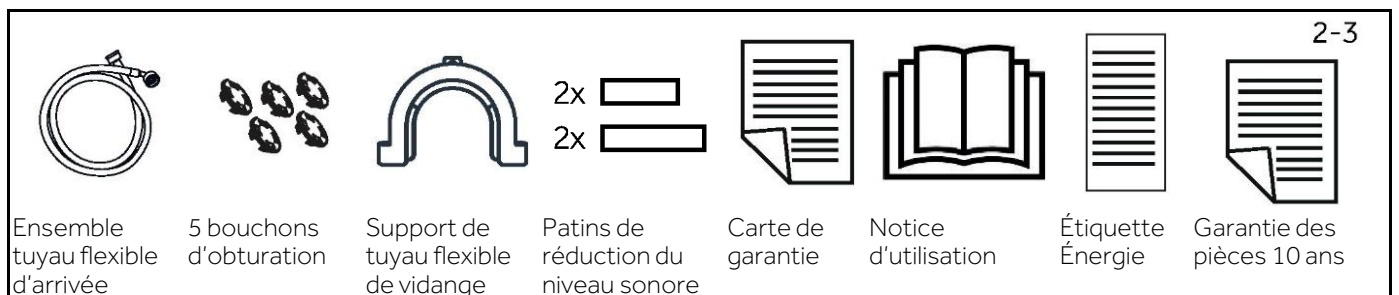


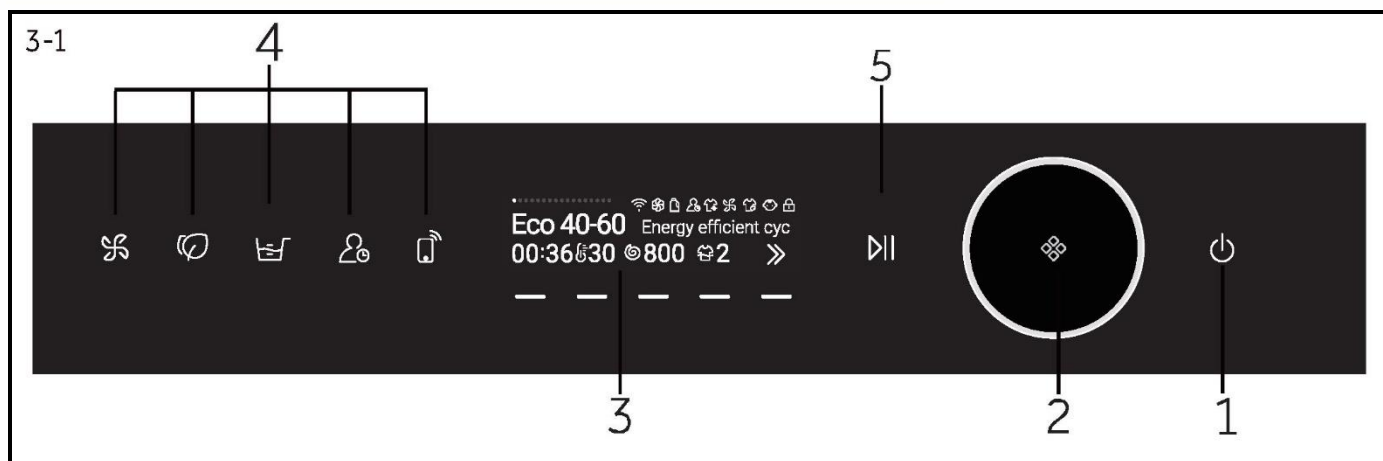
- 1 Tiroir de lessive/d'adoucissant
- 2 Plan de travail
- 3 Panneau de commande
- 4 Porte
- 5 Couvercle du filtre
- 6 Pieds réglables

- 1 Boulons de transport (T1 -T4)
- 2 Couvercle arrière
- 3 Vis du couvercle arrière (9EA)
- 4 Cordon d'alimentation
- 5 Tuyau flexible de vidange
- 6 Vanne d'arrivée d'eau

### 2.2 Accessoires

Vérifiez les accessoires et la documentation conformément à cette liste (Fig. 2-3):





- 1 Bouton « Marche »      3 Afficheur      5 Bouton « Départ/Pause »  
 2 Sélecteur de programme      4 Boutons de fonction

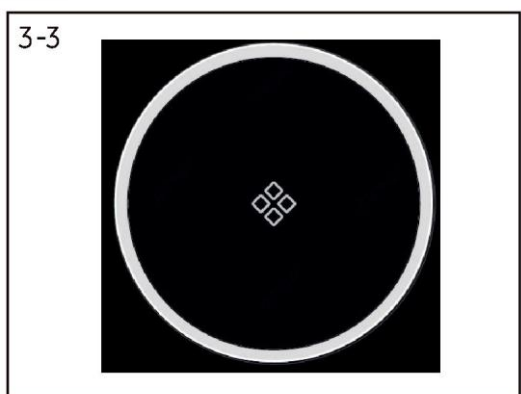


### 3.1 Bouton « Marche »

Effleurez ce bouton (Fig. 3-2) pour l'allumer, l'écran brille, l'indicateur du bouton « Départ/Pause » clignote. Touchez-le à nouveau pendant environ 2 secondes pour l'éteindre. Si aucun élément du panneau ou programme n'est activé au bout d'un certain temps, la machine s'arrête automatiquement.

## **i** Remarque : appareil éteint

Sans connexion Wi-Fi, l'appareil allumé s'éteint automatiquement s'il n'est pas activé dans les 2 minutes précédant le début du programme ou à la fin du programme. Avec une connexion Wi-Fi, le temps d'attente est de 24 heures.



### 3.2 Sélecteur de programme










En tournant le bouton (Fig. 3-3), il est possible de sélectionner l'un des programmes, dont les réglages par défaut s'affichent.



### 3.3 Afficheur

L'afficheur (Fig. 3-4) indique les informations suivantes :

- ▶ Temps de lavage / séchage
- ▶ Fin différée
- ▶ Codes d'erreur et informations d'entretien
- ▶ Boutons de fonction
- ▶ Vitesse, température, etc.

Symbole	Signification
	L'appareil est connecté au Wi-Fi.
	Adoucissant dans le tiroir.
	Lessive dans le tiroir.
	I-time.
	Refresh.
	Ultra frais.
	Vapeur : Smart AI, Chemise, Spécial bébé, Spécial allergies disposent par défaut de la fonction de lavage à la vapeur.
	Le panneau de commande est verrouillé.
	La porte du tambour est verrouillée.

### 3.4 Boutons de fonction

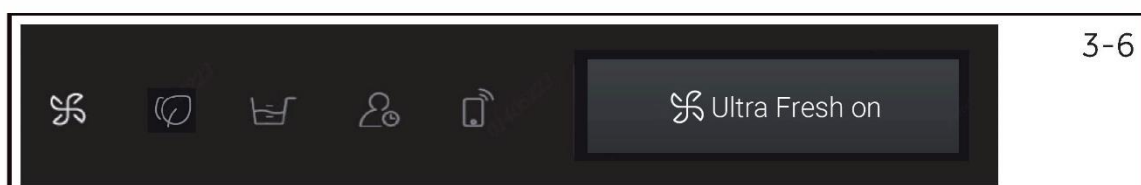
Ces cinq boutons (Fig. 3-5) sont des boutons de fonction spéciale, qui peuvent être sélectionnés selon les besoins.



#### 3.4.1 Boutons de fonction



Touchez ce bouton, l'icône d'air frais s'allume, l'écran affiche « Ultra frais activé » (Fig. 3-6), la fonction d'air frais démarre après la fin du programme. L'air est soufflé dans le tambour par le ventilateur à l'arrière, ce qui permet de rafraîchir les vêtements et de sécher le joint et la partie située entre le tambour intérieur et le tambour extérieur, évitant ainsi le développement de moisissures et de bactéries à l'intérieur du tambour et empêchant les mauvaises odeurs. L'air s'écoule des deux côtés de la façade du tableau de commande principal ; cela peut durer jusqu'à 12 heures jusqu'à ce que le consommateur l'arrête.



Touchez à nouveau ce bouton, l'icône d'air frais se ferme et l'écran affiche « Ultra frais désactivé » (Fig. 3-7).



### 3.4.2 Boutons de fonction



Touchez ce bouton, l'icône Refresh s'allume, l'écran affiche « Refresh activé » (Fig. 3-8), cela sert à éliminer les odeurs fraîches, la poussière, les acariens et l'humidité.



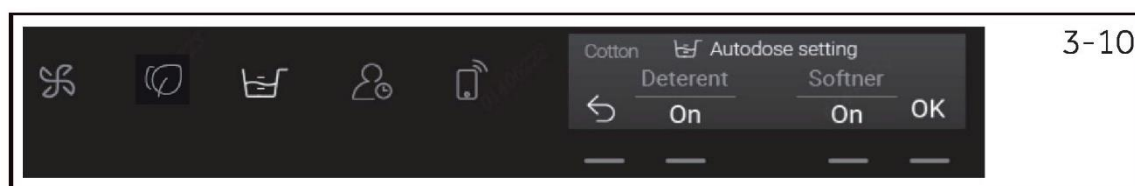
Touchez à nouveau ce bouton, l'icône Refresh se ferme, l'écran affiche « Refresh désactivé » (Fig. 3-9).



### 3.4.3 Boutons de fonction



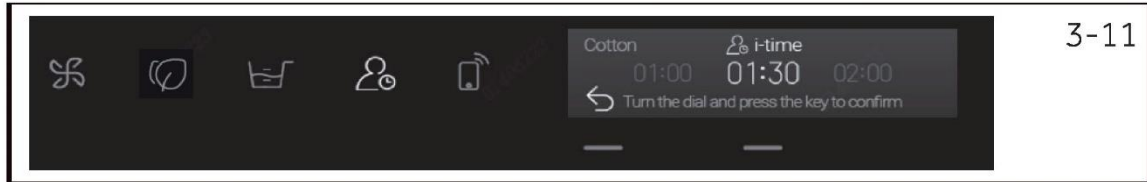
Touchez ce bouton, l'icône de l'autodosage s'allume, la fonction d'alimentation automatique peut être réglée selon les besoins et la fonction d'alimentation automatique de lessive ou de l'adoucissant peut être activée ou désactivée (Fig. 3-10).



### 3.4.4 Boutons de fonction



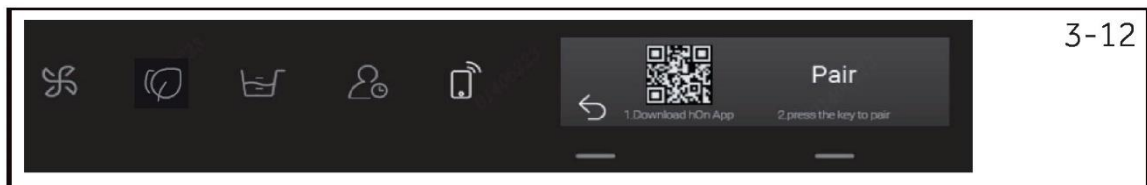
Touchez ce bouton, l'icône i-time s'allume, le temps de lavage peut être réglé selon les besoins. Cette fonction n'est pas disponible pour certains programmes (Fig. 3-11).



### 3.4.5 Boutons de fonction

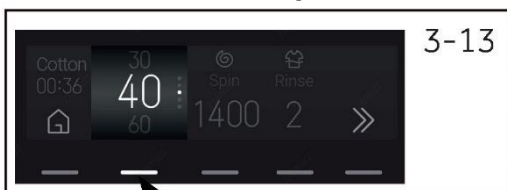


Touchez ce bouton, l'icône Wi-Fi s'allume, le bouton de fonction peut être utilisé pour lier et délier l'Internet des objets (Fig. 3-12).



## 3.5 Autres boutons de fonction

### 3.5.1 Fonction Temp.



1. Effleurez le bouton « Temp. » (Fig. 3-13) pour sélectionner une température différente (--/20/30/40/60/90).
2. Les options de chaque programme sont différentes, lorsque l'afficheur indique « -- », l'eau ne sera pas chauffée.

### 3.5.2 Fonction Vitesse



1. Effleurez le bouton « Vitesse » (Fig. 3-14) pour sélectionner une vitesse différente (0/400/600/800/1000/1200/1400).
2. Les options de chaque programme sont différentes, lorsque l'afficheur indique « 0 », le linge n'essore pas.

### 3.5.3 Fonction Rinçage



1. Effleurez le bouton « Rinçage » (Fig. 3-15) pour sélectionner le nombre de rinçages (0/1/2/3/4/5).
2. Les options de chaque programme sont différentes.

## 3.5.4 Fonction Lessive



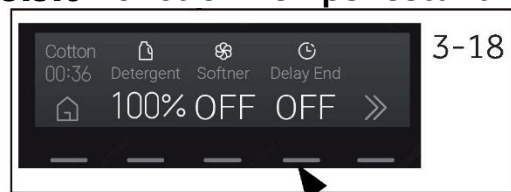
Effleurez le bouton « Lessive » (Fig. 3-16) pour sélectionner le dosage de lessive (Arrêt/40%/70%/100%/120%).

## 3.5.5 Fonction Adoucissant



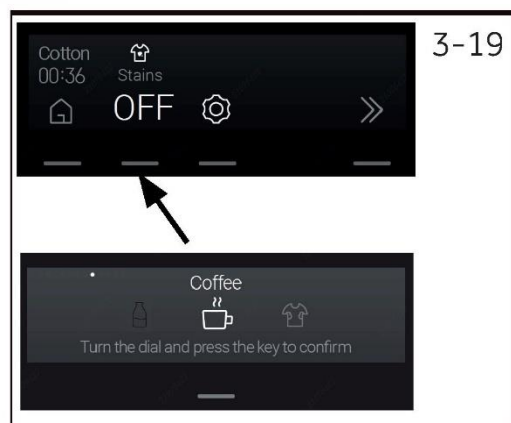
Effleurez le bouton « Adoucissant » (Fig. 3-17) pour activer ou désactiver la fonction Adoucissant (Arrêt/100%).

## 3.5.6 Fonction Temps restant



Effleurez le bouton « Temps restant » (Fig. 3-18) pour sélectionner le temps restant. La fin différée peut être augmentée par tranches de 30 minutes entre 0,5 et 24 heures (le délai de fin de programme sera plus long que le délai initial). Par exemple, l'affichage 06:30 signifie que la fin du cycle de programme aura lieu dans 6 heures et 30 minutes. Effleurez le bouton « Départ/Pause » pour activer la fin différée. Cette fonction n'est pas disponible pour certains programmes.

## 3.5.7 Fonction Taches



Effleurez le bouton « Taches » (Fig. 3-19) pour sélectionner les fonctions spéciales pour les taches (Arrêt/Jus/Vin/Herbe/Terre/Sang/Lait/Café/Sueur/Thé/Rouge à lèvres/Encre/Huile).

## 3.6 Fonction Réglage



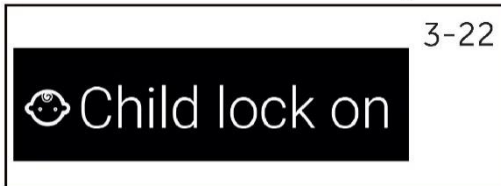
1. Effleurez le bouton « Réglage » (Fig. 3-20) pour accéder à l'écran des réglages.
2. Vous pouvez régler le Wi-Fi (MARCHE/ARRÊT), la langue (17 langues), la voix (MARCHE/ARRÊT), la police (Standard/Grande), la dureté de l'eau (douce/moyenne/dure). Plus le réglage de la dureté de l'eau sera élevé, plus la quantité de lessive fournie sera élevée. La quantité optimale de lessive fournie dépend de la dureté de l'eau et de la quantité de linge présent dans la machine.

### 3.7 Sécurité enfant



3-21

1. Choisissez un programme et le démarrage, appuyez sur « - » (Fig. 3-21) pendant 3 secondes, la fonction Sécurité enfant est alors activée, l'écran affiche « Sécurité enfant activée » (Fig. 3-22).



3-22

2. Appuyez à nouveau sur « — » pendant 3 secondes, la fonction Sécurité enfant est alors désactivée, l'écran affiche « Sécurité enfant désactivée » (Fig. 3-23).



3-23

### Remarque : Sécurité enfant

- ▶ La sécurité enfant mise en place manuellement doit être annulée manuellement ou sera annulée automatiquement à la fin du programme. La sécurité enfant ne sera pas annulée si vous éteignez l'appareil ou en présence d'une information d'erreur. Elle reste en place lorsque l'appareil est allumé la fois suivante.
- ▶ Maintenez le bouton enfoncé pendant 3 secondes, l'écran affiche « Activation ou non de la sécurité enfant ».
- ▶ La sécurité enfant ne peut pas être configurée ou annulée par l'intermédiaire de l'application hOn.

### 3.8 Tiroir à lessive

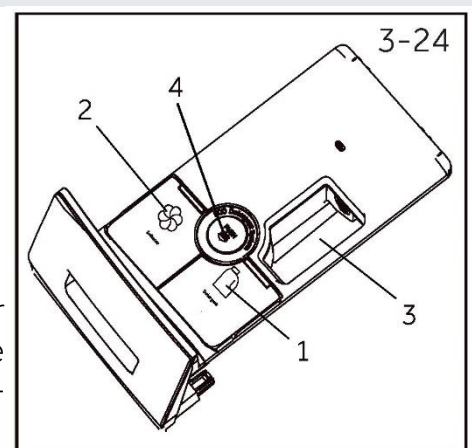
Ouvrez le tiroir du distributeur ; les composants suivants sont visibles (Fig. 3-24).

1 : Le compartiment de lavage principal, pour la lessive liquide.

2 : Le compartiment pour l'adoucissant.

3 : Le compartiment pour la lessive en poudre.

4 : La languette de verrouillage, appuyez dessus pour sortir le tiroir du distributeur. Pour connaître le type de lessive adapté aux différentes températures de lavage, reportez-vous à la notice de la lessive.

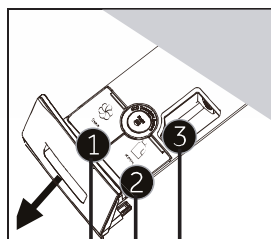


3-24

### Remarque : Procédure de vérification du nombre de cycles effectués par la machine.

Procédure : en mode veille, commencez par sélectionner le programme « Coton », puis appuyez simultanément sur « Temp. » et « Vitesse » ; l'appareil affiche le nombre de cycles de fonctionnement pendant 3 secondes, puis revient à l'interface de veille. Le cumul des cycles en cours ajoutera un 1 à la fin du programme. Les cycles en cours sont affichés au format hexadécimal, si leur valeur est supérieure à 9999.

• Oui, ° Facultatif, / Non



Compartiment à lessive pour :

- ① Adoucissant
- ② Lessive<sup>3)</sup>
- ③ Lessive en poudre

Programme	Charge maxi. en kg	Température en °C <sup>1)</sup>  Plage sélectionnable	Préréglage	Compartiment à lessive pour :			Type de tissu	Vitesse d'essorage pré-réglée en tr/min	Fonction						Durée par défaut (min) HW100/WH110			
				Adoucissant	Lessive	Lessive en poudre			Flower	Water	Wash	Steam	Temp restant	Taches		Rinçage		
Éco 40-60	12	-- à 60	40	°	°	°	/	1400	°	°	°	°	°	°	°	°	°	161/161
Smart AI	12	-- à 60	40	•	•	°	Linge mixte peu sale en coton et synthétique	1000	•	°	•	°	°	°	°	°	°	78/78
Chemise	3	-- à 40	40	•	•	°	Coton / Synthétique	1000	•	°	•	°	°	°	°	°	°	70/70
Coton	12	-- à 90	40	•	•	°	Coton	1400	•	°	•	°	°	°	°	°	°	84/84
Synthétiques	12	-- à 60	40	•	•	°	Tissu synthétique ou mixte	1200	•	°	•	°	°	°	°	°	°	141/141
Délicat	3	-- à 30	30	•	•	°	Linge délicat et soie	600	/	°	•	°	°	°	/	°	°	47/47
Spécial bébé	6	-- à 90	60	•	•	°	Coton / Synthétique	1000	•	°	•	°	°	°	°	°	°	107/112
Spécial allergies	12	-- à 90	60	•	•	°	Coton / Synthétique	1000	•	°	•	°	°	°	/	°	°	107/112
Rapide 15' <sup>2)</sup>	1/1	-- à 40	--	•	•	°	Coton / Synthétique	1000	•	°	•	°	°	°	/	°	°	15/15
Laine	1/1	-- à 40	--	•	°	°	Laine ou tissu contenant de la laine, lavable en machine	800	/	°	•	°	°	°	/	°	°	40/40
Essorage	12	/	--	/	/	/	Tissu non fragile	1000	•	°	/	/	°	/	/	/	/	8/8
Coton 20 °C	12	/	20	•	•	°	Coton	1000	•	°	•	°	°	°	/	°	°	53/53
Mixte	12	-- à 60	30	•	•	°	/	1000	•	°	•	°	°	°	°	°	°	70/70
Couette	3	-- à 40	30	/	°	°	Coton	800	•	°	°	°	°	°	/	°	°	74/74
Auto-nettoyage	/	-- / 90	90	/	/	/	/	600	/	°	/	/	°	/	/	/	/	60/60
Ultra frais	/	/	--	/	/	/	/	--	•	°	/	/	°	/	/	/	/	120/120

-- L'eau n'est pas chauffée.

1) Sélectionnez une température de lavage à 90 °C uniquement en cas de contraintes hygiéniques particulières.

2) Réduisez la quantité de lessive, car le programme est court.

3) Le compartiment à lessive, la fonction de pré-lavage ne dose pas automatiquement la lessive si vous annulez la fonction de dosage automatique.

Lors du lavage de charges lourdes, le lave-linge peut vibrer fortement ou bouger si les vêtements sont enveloppés. La conception et les spécifications sont susceptibles d'être modifiées sans préavis à des fins d'amélioration de la qualité. Certains programmes dotés d'une fonction d'air frais doivent annuler la fonction d'air frais pour permettre de sélectionner « Temps restant ».






Pour les programmes avec fonction de lavage à la vapeur (à l'exception de Spécial allergies), la température doit être modifiée avant de sélectionner « Taches ».

Pour obtenir des informations sur la consommation d'énergie, scannez le QR code de l'étiquette Énergie.

Suivant les conditions locales, la consommation d'énergie réelle peut être différente de la consommation déclarée.

Programme d'essai conforme au règlement de l'UE sur l'écoconception et au règlement de l'UE sur l'étiquetage énergétique. Sélectionnez Éco 40-60, puis appuyez sur le bouton de démarrage, entrez dans le programme de performance de lavage.

### Informations indicatives (conformément au règlement (UE) n° 2019/2023 de la Commission) :

Capacité nominale	Programme	 (kg)	 (HH:MM)	<b>ENERG</b>  (kWh/cycle)	 (L/cycle)	Température maximale (°C)	Vitesse effective (tr/min)	 Humidité résiduelle (%)
10 kg	Éco 40-60	10	3:58	0,635	70,0	28	1330	52,0
	Éco 40-60	5	2:58	0,430	45,0	28	1330	52,0
	Éco 40-60	2,5	2:48	0,250	35,0	25	1330	55,5
	Coton 20 °C	10	0:53	0,310	85,0	20	1000	65,0
	Coton 60 °C	10	1:39	2,000	85,0	57	1400	55,0
	Laine 30 °C	1	0:50	0,400	40,0	30	800	37,0
	Rapide 15' 30 °C	1	0:28	0,400	40,0	30	1000	65,0
12 kg	Éco 40-60	12	3:58	0,800	78,0	28	1330	52,0
	Éco 40-60	6	2:58	0,4000	46,0	26	1330	52,0
	Éco 40-60	3	2:48	0,200	32,0	25	1330	55,5
	Coton 20 °C	12	0:53	0,340	100,0	20	1000	65,0
	Coton 60 °C	12	1:39	2,200	100,0	57	1400	55,0
	Laine 30 °C	1	0:50	0,430	45,0	30	800	37,0
	Rapide 15' 30 °C	1	0:28	0,430	45,0	30	1000	65,0



#### Remarque : poids auto

L'appareil est équipé d'un système de reconnaissance de la charge. En cas de faible charge, certains programmes réduiront automatiquement l'énergie, l'eau et le temps de lavage. Le temps par défaut affiché peut varier en fonction du poids de la charge, ce qui implique le programme « Smart AI, Synthétiques, Coton, Coton 20 °C, Éco 40-60 ».

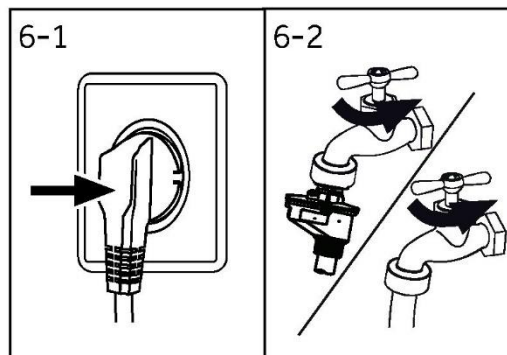
À l'exception d'Éco 40-60, la valeur donnée pour chaque programme n'est qu'indicative.

**6.1 Alimentation électrique**

Raccordez le lave-linge à une source d'alimentation électrique (220 V à 240 V~/50 Hz ; Fig. 6-1). Voir également la section INSTALLATION (voir P29).

**6.2 Raccordement à l'eau**

- ▶ Avant de procéder au raccordement, vérifiez la propreté et la clarté de l'arrivée d'eau.
- ▶ Ouvrez le robinet (Fig. 6-2).

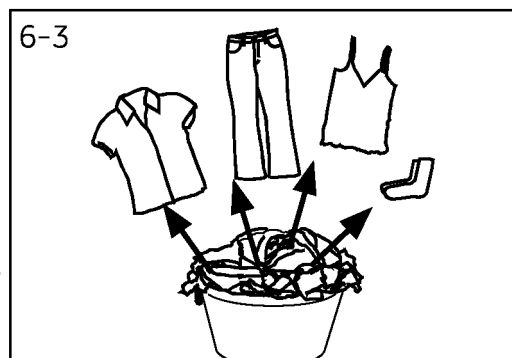


## **i** Remarque : Étanchéité

Avant toute utilisation, vérifiez l'étanchéité des joints entre le robinet et le tuyau flexible d'arrivée en ouvrant le robinet.

**6.3 Préparation du linge**

- ▶ Triez les vêtements en fonction de leur matière (coton, synthétiques, laine ou soie, etc.) et de leur degré de saleté (Fig. 6-3). Faites attention aux indications d'entretien des étiquettes de lavage.
- ▶ Séparez les vêtements blancs des vêtements de couleur. Commencez par laver les textiles de couleur à la main pour voir s'ils décolorent ou s'ils déteignent.
- ▶ Videz les poches (clés, pièces de monnaie, etc.) et retirez les objets décoratifs plus durs (broches, par exemple).
- ▶ Les vêtements sans ourlets, les vêtements délicats et les textiles finement tissés tels que les rideaux de type voile devraient être placés dans un sac de lavage pour prendre soin de ce linge délicat (il serait préférable de les laver à la main ou à sec).
- ▶ Fermez les fermetures Éclair, les fermetures Velcro et les crochets, et assurez-vous que les boutons sont bien cousus.
- ▶ Placez les articles sensibles comme le linge sans ourlet fixe, les sous-vêtements délicats et les petits articles comme les chaussettes, les ceintures, les soutiens-gorge, etc. dans un sac de lavage.
- ▶ Dépliez les grands morceaux de tissu tels que les draps de lit, les couvre-lits, etc.
- ▶ Retournez les jeans et les textiles imprimés, décorés ou très colorés ; lavez-les éventuellement séparément.




**ATTENTION !**

Les objets non textiles ainsi que les petits objets non fixés ou à arêtes vives peuvent provoquer des dysfonctionnements et endommager les vêtements et l'appareil.






**Tableau d'entretien des textiles****Lavage**

 Lavable jusqu'à 95 °C cycle normal	 Lavable jusqu'à 60 °C cycle normal	 Lavable jusqu'à 60 °C cycle doux
 Lavable jusqu'à 40 °C cycle normal	 Lavable jusqu'à 40 °C cycle doux	 Lavable jusqu'à 40 °C cycle très doux
 Lavable jusqu'à 30 °C cycle normal	 Lavable jusqu'à 30 °C cycle doux	 Lavable jusqu'à 30 °C cycle très doux
 Lavage à la main maxi. 40 °C	 Ne pas laver	

**Blanchiment**

 Tout blanchiment autorisé	 Uniquement à l'oxygène/sans chlore	 Ne pas blanchir
--	---	---






**Séchage**

 Séchage en sèche-linge possible à température normale	 Séchage en sèche-linge possible à température inférieure	 Ne pas sécher en sèche-linge
 Séchage sur fil	 Séchage à plat	

**Repassage**

 Repasser à une température maximale de 200 °C	 Repasser à température moyenne jusqu'à 150 °C	 Repasser à basse température jusqu'à 110 °C : sans vapeur (le repassage à la vapeur peut causer des dommages irréversibles)
 Ne pas repasser		

**Entretien par un professionnel**

 Nettoyage à sec au tétrachloroéthène	 Nettoyage à sec aux hydrocarbures	 Ne pas nettoyer à sec
 Nettoyage humide par un professionnel	 Pas de nettoyage humide par un professionnel	

Certains de ces symboles peuvent ne pas figurer dans le menu de l'appareil.

**6.4 Chargement de l'appareil**

- ▶ Mettez le linge dans la machine, un article à la fois.
- ▶ Ne surchargez pas la machine. N'oubliez pas que la charge maximale varie selon le programme ! Règle d'or, pour la charge maximale : Conservez une distance de 15 cm entre la charge et le haut du tambour.
- ▶ Fermez soigneusement la porte. Vérifiez qu'aucun vêtement n'est pincé.

### 6.5 Choix de la lessive

- ▶ L'efficacité et la réussite du lavage sont déterminées par la qualité de la lessive.
- ▶ Utilisez uniquement une lessive approuvée pour le lavage en machine.
- ▶ Si nécessaire, utilisez des lessives spécifiques, par exemple pour les synthétiques et la laine.
- ▶ Voir les conseils sur les autocollants de lessive du plan de travail.
- ▶ N'utilisez pas de produits de nettoyage à sec tels que du trichloréthylène et des produits similaires.

Choix de la meilleure lessive

Programme	Type de lessive				
	Universel	Couleur	Délicat	Spécial	Adoucissant
Éco 40-60	L/P	L/P	-	-	○
Smart AI	L/P	L/P	-	-	○
Chemise	L/P	L/P	-	-	○
Coton	L/P	L/P	-	-	○
Synthétiques	-	L/P	-	-	○
Délicat	-	-	L/P	L/P	○
Spécial bébé	-	-	L/P	L/P	○
Spécial allergies	P	L/P	-	-	○
Rapide 15'	L	L	-	-	○
Laine	-	-	L/P	L/P	○
Essorage	-	-	-	-	-
Coton 20 °C	L/P	L/P	-	-	○
Mixte	L	L/P	-	-	○
Couette	-	-	L	L/P	-
Auto-nettoyage	-	-	-	○	-
Ultra frais	-	-	-	-	-

L = lessive liquide/en gel      P = lessive en poudre      ○ = facultatif - = non  
 En cas d'utilisation de lessive liquide, il n'est pas recommandé d'activer la fin différée.

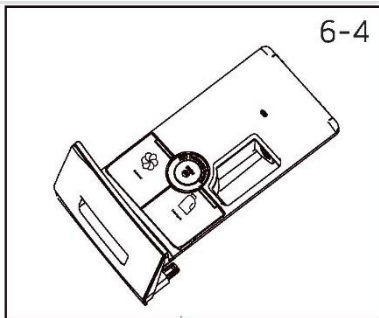
Nos recommandations :

- ▶ Lessive en poudre :                    20 °C à 90 °C\* (utilisation optimale : 40-60 °C)
- ▶ Lessive couleur :                      20 °C à 60 °C (utilisation optimale : 30-60 °C)
- ▶ Lessive laine/délicat :                20 °C à 30 °C (utilisation optimale : 20-30 °C)

\* Sélectionnez une température de lavage à 90 °C uniquement en cas de contraintes hygiéniques particulières.

\* Si vous sélectionnez une température de l'eau à 60 °C ou plus, nous vous conseillons d'utiliser moins de lessive. Utilisez le désinfectant spécial, qui convient aux tissus en coton ou en matières synthétiques.

\* Il est préférable d'utiliser moins ou pas de lessive en poudre moussante.



### 6.6 Ajout de lessive

1. Faites glisser le tiroir à lessive pour l'ouvrir.
2. Versez les produits chimiques nécessaires dans les compartiments correspondants (Fig. 6-4).
3. Repoussez doucement le tiroir.



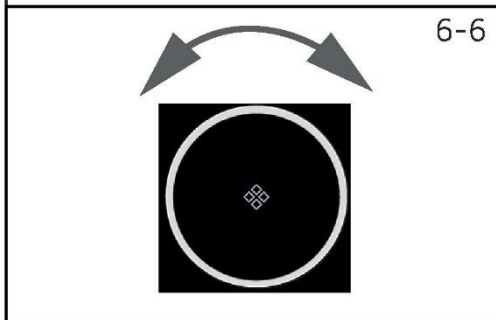
### Remarque : Élimination des odeurs

- ▶ Avant le cycle de lavage suivant, retirez les résidus de lessive du tiroir à lessive.
- ▶ N'utilisez pas trop de lessive ou d'adoucissant.
- ▶ Suivez les instructions figurant sur le paquet de lessive.
- ▶ Versez toujours la lessive juste avant le début du cycle de lavage.
- ▶ La lessive liquide concentrée doit être diluée avant d'être ajoutée.
- ▶ N'utilisez pas de lessive liquide si la fonction « Fin différée » est sélectionnée.
- ▶ Sélectionnez soigneusement les paramètres du programme en fonction des symboles d'entretien figurant sur les étiquettes de tous les vêtements et du tableau de programmes.



### 6.7 Allumez l'appareil

Effleurez le bouton « Marche » pour allumer l'appareil (Fig. 6-5). La LED du bouton « Départ/Pause » se met à clignoter.



### 6.8 Sélection d'un programme

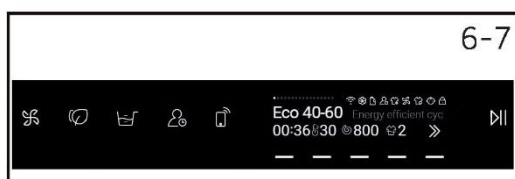
Pour obtenir les meilleurs résultats de lavage, sélectionnez un programme adapté au degré de saleté et au type de linge.

Tournez le bouton de programme (Fig. 6-6) pour sélectionner le programme adéquat.



### Remarque : Élimination des odeurs

Avant la première utilisation, il est recommandé de lancer le programme « Auto-nettoyage » à vide et d'ajouter une petite quantité de lessive dans le compartiment à lessive (2) ou un nettoyant spécial pour machine afin d'éliminer les éventuels résidus.



### 6.9 Ajout de sélections individuelles

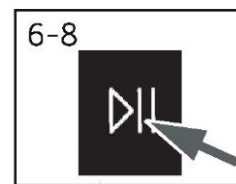
Sélectionnez les options et les réglages requis (Fig. 6-7) ; voir la section Panneau de commande.

### 6.10 Démarrage du programme de lavage

Effleurez le bouton « Départ/Pause » (Fig. 6-8) pour démarrer. La LED du bouton « Départ/Pause » cesse de clignoter et s'allume en continu.

L'appareil fonctionne selon les paramètres actuels.

Les modifications ne sont possibles que si vous annulez le programme.



### 6.11 Interruption/annulation du programme de lavage

Pour interrompre un programme en cours, effleurez le bouton « Départ/Pause ».

Effleurez à nouveau ce bouton pour reprendre le fonctionnement.

Pour annuler un programme en cours et tous ses paramètres individuels :

Le bouton « Départ/Pause » permet d'interrompre le programme en cours, de sélectionner un nouveau programme et de le démarrer.

### 6.12 Après le lavage



#### Remarque : Verrouillage de la porte

- ▶ Pour des raisons de sécurité, la porte est partiellement verrouillée pendant le cycle de lavage. Il n'est possible d'ouvrir la porte qu'à la fin du programme ou après l'annulation correcte du programme (voir la description ci-dessus).
- ▶ En cas de niveau d'eau élevé, de température de l'eau élevée et pendant l'essorage, il n'est pas possible d'ouvrir la porte ; l'afficheur indique Verrouillé : le niveau d'eau, la température ou la vitesse de rotation ne satisfont pas aux exigences d'ouverture de la porte.

1. À la fin du cycle du programme, l'indication « FIN » apparaît.
2. L'appareil s'éteint automatiquement.
3. Enlevez le linge dès que possible pour le préserver et éviter qu'il ne se froisse davantage.
4. Coupez l'arrivée d'eau.
5. Débranchez le cordon d'alimentation.
6. Ouvrez la porte pour éviter la formation d'humidité et d'odeurs. Laissez-le lave-linge ouvert lorsqu'il n'est pas utilisé.
7. Les petits vêtements se collent facilement aux parois après un séchage à grande vitesse ; ne l'oubliez pas lors de l'ouverture de la porte pour prendre les vêtements.



#### Remarque : Mode veille/Mode économie d'énergie

L'appareil allumé passe en mode veille s'il n'est pas activé dans les 2 minutes précédant le début du programme ou à la fin du programme. L'afficheur s'éteint. Cela permet d'économiser de l'énergie. Pour interrompre le mode veille, effleurez le bouton « Marche ».

### 6.13 Activation ou désactivation de la sonnerie

Le signal acoustique peut être sélectionné si nécessaire :

1. Allumez l'appareil.
2. Accédez à l'écran des réglages et sélectionnez « Voix ».
3. Sélectionnez la voix « OFF », la sonnerie est désactivée. Sélectionnez la voix « ON », la sonnerie est activée.



## Remarque : Différences

En raison des mises à jour constantes de hOn, les fonctions et l'interface d'affichage de l'application peuvent différer de la description suivante.

### 7.1 Généralités

Cet appareil est compatible avec le Wi-Fi. Avec l'application hOn, vous pouvez utiliser votre smartphone pour contrôler le programme.



## AVERTISSEMENT !

Veuillez respecter les consignes de sécurité de ce manuel d'utilisation et veiller à ce qu'elles soient respectées même lorsque vous utilisez l'appareil via l'application hOn lorsque vous n'êtes pas chez vous. Vous devez également suivre les instructions dans hOn.

### 7.2 Exigences

1. Un routeur sans fil (protocole 802.11b/g/n) qui ne prend en charge que la bande de fréquence de 2,4 GHz. La longueur du SSID du routeur est de 1 à 32 caractères (y compris 1 et 32), et le mot de passe est de 8 à 64 caractères. La longueur minimale du mot de passe doit être de 8 caractères. Les méthodes de cryptage du routeur sont ouvertes, WPA-PSK et WPA2-PSK.
2. L'application est disponible pour les appareils fonctionnant sous Android, Huawei ou iOS, aussi bien pour les tablettes que pour les smartphones.
3. L'appareil doit être installé à un endroit où il peut recevoir un signal Wi-Fi puissant. Une fois que l'appareil a été correctement associé à l'application, s'il n'est pas correctement connecté au routeur sans fil, aucune icône Wi-Fi n'apparaît sur l'écran.

### 7.3 Téléchargement et installation de l'application hOn :

Téléchargez l'application hOn sur votre appareil en encadrant le code QR suivant :



ou en cliquant sur le lien : [go.haier-europe.com/download App](http://go.haier-europe.com/download App)


Taux de fréquence (OFR)	2400 MHz-2483,5 MHz
Puissance maximale (EIRP)	20dBm
Normes des réseaux sans fil	IEEE802.11b/g/n et BLE V4.2



## Remarque : Inscription

L'inscription est requise lors de la première utilisation ou lorsque le compte officiel a été supprimé/fermé. Pour une utilisation ultérieure, vous devez saisir votre identifiant et votre mot de passe lorsque vous vous connectez.

### 7.4 Inscription et appairage avec l'application

1. Connectez le smartphone au réseau Wi-Fi domestique auquel vous souhaitez connecter le produit.
2. Ouvrez l'application.
3. Créez le profil de l'utilisateur (ou connectez-vous s'il a déjà été créé auparavant).
4. Appuyez sur la touche «  » pour lancer le mode d'appairage ;
5. Appairez l'appareil en suivant les instructions de l'application.



#### Remarque : Réseau Wi-Fi

Il n'est pas possible de connecter l'appareil à un réseau Wi-Fi public. Cela peut entraîner des dysfonctionnements.

#### Remarque : Utilisez le même Wi-Fi

Connectez-vous avec votre smartphone au réseau auquel vous souhaitez connecter le produit.



### 7.5 Activation du contrôle à distance

1. Vérifiez que le routeur est allumé et connecté à Internet.
2. Chargez le linge et fermez la porte.
3. Appuyez sur le bouton «  », la porte se verrouille.
4. Démarrez le cycle à l'aide de l'application, le panneau de commande sera désactivé à l'exception des boutons « Marche » et « Départ/Pause ».
5. Le contrôle à distance peut également être activé en appuyant sur le bouton «  » pendant que le cycle est en cours.
6. Une fois le cycle terminé, la porte se déverrouille et le contrôle à distance s'éteint.
7. Au bout de 2 minutes, l'appareil passe en mode arrêt.

#### Remarque : Expiration du contrôle à distance

Une fois le contrôle à distance activé, si l'utilisateur final ne démarre aucun cycle à partir de l'application dans les 10 minutes, l'appareil passe en mode veille en réseau et conserve le contrôle à distance pendant 24 heures maximum, puis s'éteint.


### 7.6 Désactivation du contrôle à distance

1. Pour quitter le contrôle à distance pendant qu'un cycle est en cours, appuyez sur le bouton «  » du panneau de commande. L'appareil poursuit le cycle et passe en mode lecture seule ;
2. Pour reprendre le contrôle à distance, appuyez à nouveau sur le bouton «  ».
3. Contrôlez l'appareil à l'aide de l'application.

### 7.7 Fin du cycle avec la connexion à distance activée

1. À la fin du cycle, la porte se déverrouille et le contrôle à distance se désactive.
2. Au bout de 2 minutes, l'appareil s'éteint automatiquement.

### 7.8 Informations de configuration supprimées

1. Appuyez longuement sur le bouton «  » pendant 5 secondes, « Voulez-vous réinitialiser la connexion Wi-Fi ? » s'affiche sur le panneau de commande ;
2. Appuyez sur « Oui » pour confirmer ;
3. Les informations de configuration sont supprimées.



#### **Remarque : Annulation/réinitialisation des informations d'identification du réseau**

Ne suivez cette procédure que si vous avez l'intention de vendre votre lave-linge.



### Utilisation respectueuse de l'environnement

- ▶ Pour optimiser l'utilisation de l'énergie, de l'eau, de la lessive et du temps, il est conseillé d'utiliser la charge maximale recommandée.
- ▶ Ne surchargez pas la machine (largeur de la main au-dessus du linge).
- ▶ Pour le linge peu sale, sélectionnez le programme Rapide 15'.
- ▶ Utilisez les doses exactes de chaque produit de lavage.
- ▶ Sélectionnez la température de lavage la plus basse possible, les lessives modernes nettoient efficacement en dessous de 60 °C.
- ▶ Augmentez les paramètres par défaut uniquement en cas de linge très taché.

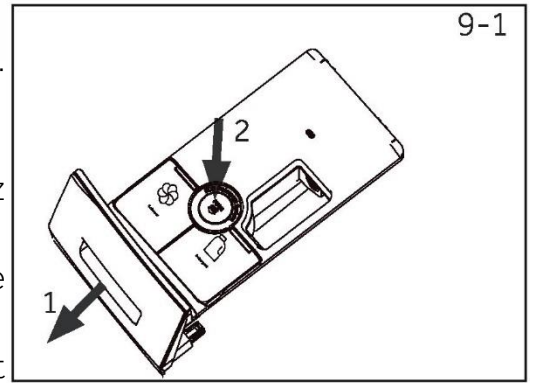
### Informations générales :

- ▶ Le programme « Éco 40-60 » permet de nettoyer dans le même cycle du linge en coton normalement sale et déclaré lavable à 40 °C ou 60 °C. Ce programme est utilisé pour évaluer la conformité à la législation européenne en matière d'écoconception ;
- ▶ Les programmes les plus efficaces en termes de consommation d'énergie sont généralement ceux qui fonctionnent à des températures plus basses et sur une plus longue durée ;
- ▶ Le bruit et la teneur en humidité résiduelle sont influencés par la vitesse d'essorage : plus la vitesse d'essorage est élevée pendant la phase d'essorage, plus le bruit est important et plus la teneur en humidité résiduelle est faible.

### 9.1 Nettoyage du tiroir à lessive

Vérifiez toujours l'absence de résidus de lessive. Nettoyez régulièrement le tiroir (Fig. 9-1) :

1. Tirez le tiroir jusqu'en butée.
2. Appuyez sur le bouton de déverrouillage et retirez le tiroir.
3. Essuyez l'intérieur du compartiment à l'aide d'une serviette.
4. Rincez le tiroir à l'eau jusqu'à ce qu'il soit propre et réinsérez le tiroir dans l'appareil.



### 9.2 Nettoyage de la machine

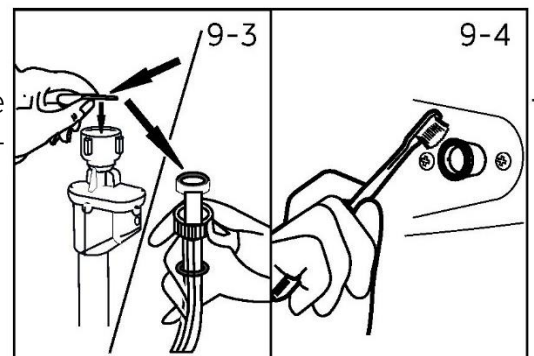
- ▶ Pendant le nettoyage et l'entretien de la machine, débranchez-la.
- ▶ Utilisez un chiffon doux avec du liquide savonneux pour nettoyer l'extérieur de la machine (Fig. 9-2) et les composants en caoutchouc.
- ▶ N'utilisez pas de produits chimiques organiques ou de solvants corrosifs.



### 9.3 Vanne d'arrivée d'eau et filtre de la vanne d'arrivée

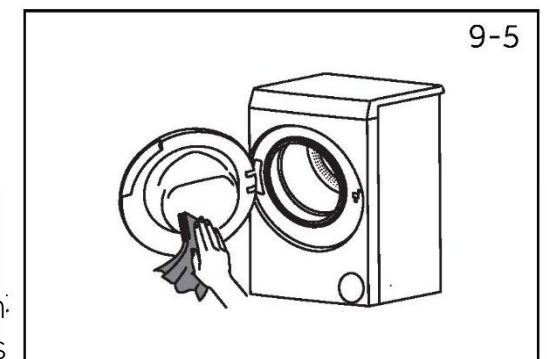
Pour éviter que des substances solides comme le calcaire n'obstruent l'arrivée d'eau, nettoyez régulièrement le filtre de la vanne d'arrivée.

- ▶ Débranchez le cordon d'alimentation électrique et coupez l'arrivée d'eau.
- ▶ Dévissez le tuyau flexible d'arrivée d'eau à l'arrière (Fig. 9-3) de l'appareil ainsi qu'au niveau du robinet.
- ▶ Rincez les filtres à l'eau et à l'aide d'une brosse (Fig. 9-4).
- ▶ Insérez le filtre et installez le tuyau flexible d'arrivée.
- ▶ Ouvrez le robinet pour voir s'il fuit.



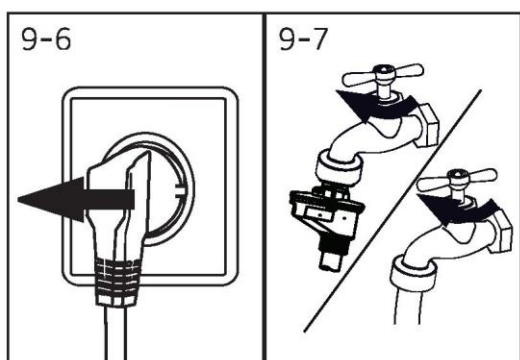
### 9.4 Nettoyage du tambour

- ▶ Retirez du tambour (Fig. 9-5) et de la rainure du joint de la porte (anneau en caoutchouc) les objets lavés accidentellement, en particulier les pièces métalliques telles que les épingles, les pièces de monnaie, etc. car ils provoquent des taches de rouille et des dommages.
- ▶ Pour éliminer les taches de rouille, utilisez un nettoyant sans chlorure. Respectez les consignes d'avertissement du fabricant du produit de nettoyage.
- ▶ Pour le nettoyage, n'utilisez pas d'objets durs ou de laine d'acier.
- ▶ Après la procédure, ouvrez la porte, utilisez une serviette pour nettoyer les taches et la mousse autour de la garniture et gardez l'intérieur et l'extérieur de la garniture propres.



## Remarque : Hygiène

Pour l'entretien régulier, nous recommandons d'exécuter le programme « Auto-nettoyage » avant d'atteindre les 100 cycles afin d'éviter d'éventuels résidus corrosifs. Ajoutez une petite quantité de lessive dans le compartiment à lessive (2) ou utilisez un produit de nettoyage spécial pour la machine.

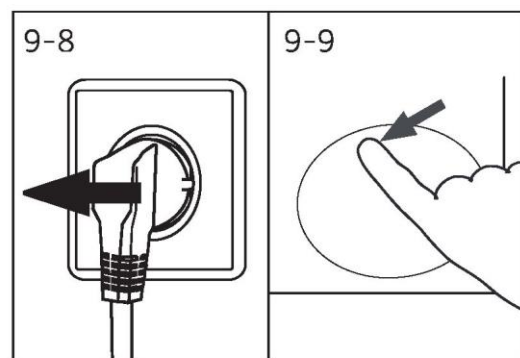


### 9.5 Longues périodes sans utilisation

Si l'appareil reste inactif pendant une période prolongée :

1. Débranchez la fiche électrique (Fig. 9-6).
2. Coupez l'arrivée d'eau (Fig. 9-7).
3. Ouvrez la porte pour éviter la formation d'humidité et d'odeurs. Lorsque l'appareil n'est pas utilisé, laissez la porte ouverte.

Avant l'utilisation suivante, vérifiez soigneusement le cordon d'alimentation, l'arrivée d'eau et le tuyau flexible de vidange. Assurez-vous que tout est correctement installé et vérifiez l'absence de toute fuite.



### 9.6 Filtre de la pompe

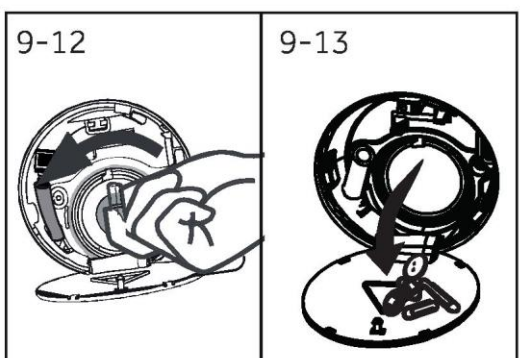
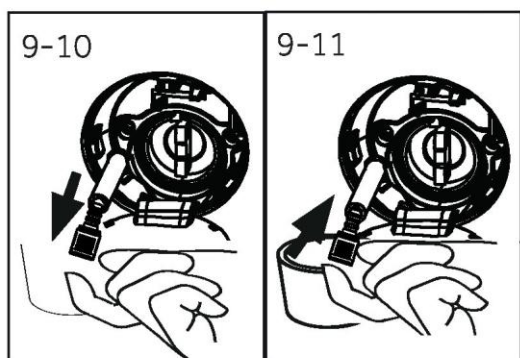
Nettoyez le filtre une fois par mois et vérifiez le filtre de la pompe, par exemple, si l'appareil :

- ▶ ne vidange pas l'eau ;
- ▶ n'essore pas ;
- ▶ fait un bruit inhabituel lorsqu'il fonctionne.



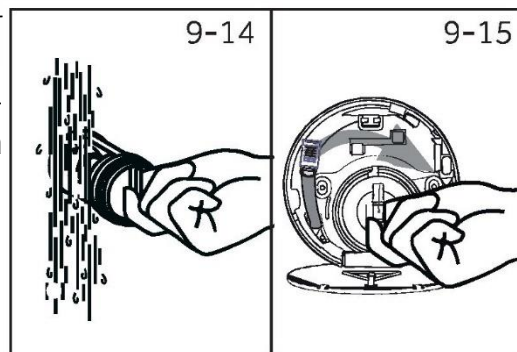
## AVERTISSEMENT !

Risque de brûlure ! L'eau du filtre de la pompe peut être très chaude ! Avant toute action, assurez-vous que l'eau a refroidi.



1. Éteignez et débranchez la machine (Fig. 9-8).
2. Poussez et ouvrez la trappe de service (Fig. 9-9).
3. Prévoir un récipient plat pour recueillir l'eau résiduelle. (Fig. 9-10) Il risque d'y avoir beaucoup d'eau à recueillir !
4. Tirez le tuyau flexible de vidange et maintenez son extrémité au-dessus du récipient (Fig. 9-10).
5. Retirez le bouchon d'étanchéité du tuyau flexible de vidange (Fig. 9-10).
6. Une fois la vidange terminée, fermez le tuyau flexible de vidange (Fig. 9-11) et remettez-le en place dans la machine.
7. Dévissez et retirez le filtre de la pompe dans le sens antihoraire (Fig. 9-12).
8. Retirez les contaminants et la saleté (Fig. 9-13).

9. Nettoyez soigneusement le filtre de la pompe, par exemple, à l'eau courante (Fig. 9-14).
10. Après le nettoyage, réinstallez la poignée et serrez-la jusqu'à ce qu'elle ne bouge plus. À ce stade, la poignée est en position verticale (Fig. 9-15).
11. Fermer la trappe de service.



## ATTENTION !

- ▶ Le joint du filtre de la pompe doit être propre et intact. Si le couvercle n'est pas complètement serré, de l'eau risque de s'échapper.
- ▶ Le filtre doit être en place, sinon cela risque d'entraîner des fuites.

Vous pouvez résoudre de nombreux problèmes par vous-même sans expertise spécifique. En cas de problème, vérifiez toutes les possibilités indiquées et suivre les instructions ci-dessous avant de contacter un service après-vente. Voir la section SERVICE CLIENT.



## AVERTISSEMENT !

- ▶ Avant toute opération de maintenance, mettez l'appareil hors tension et débranchez la fiche électrique de la prise secteur.
- ▶ La maintenance de l'équipement électrique doit être effectuée exclusivement par des électriciens qualifiés, car des réparations incorrectes peuvent entraîner des dommages considérables.
- ▶ Si le cordon d'alimentation est endommagé, il doit être remplacé uniquement par le fabricant, son représentant ou des personnes qualifiées, afin d'éviter tout risque.
- ▶ Pour la sécurité de l'utilisateur final, il n'est pas recommandé d'effectuer la réparation par soi-même ou de la faire effectuer par un non-professionnel. Contactez un service après-vente.

### 10.1 Dépannage à l'aide du code d'affichage

Problème	Cause	Solution
CLR FLTR	<ul style="list-style-type: none"> <li>• Erreur de vidange ; l'eau n'est pas complètement vidangée dans les 6 minutes.</li> </ul>	<ul style="list-style-type: none"> <li>• Nettoyez le filtre de la pompe.</li> <li>• Vérifiez l'installation du tuyau flexible de vidange.</li> </ul>
E2	<ul style="list-style-type: none"> <li>• Erreur de verrouillage.</li> </ul>	<ul style="list-style-type: none"> <li>• Fermez correctement la porte.</li> </ul>
E4	<ul style="list-style-type: none"> <li>• Le niveau d'eau n'est pas atteint au bout de 12 minutes.</li> </ul>	<ul style="list-style-type: none"> <li>• Assurez-vous que le robinet est entièrement ouvert et que la pression d'eau est normale.</li> </ul>
	<ul style="list-style-type: none"> <li>• Le tuyau flexible de vidange se siphonne automatiquement.</li> </ul>	<ul style="list-style-type: none"> <li>• Vérifiez l'installation du tuyau flexible de vidange.</li> </ul>
E8	<ul style="list-style-type: none"> <li>• Erreur de niveau de protection de l'eau.</li> </ul>	<ul style="list-style-type: none"> <li>• Contactez le service après-vente.</li> </ul>
E5	<ul style="list-style-type: none"> <li>• Erreur de vidange. L'eau n'est pas complètement vidangée dans le temps imparti. (programme Refresh)</li> </ul>	<ul style="list-style-type: none"> <li>• Nettoyez le filtre de la pompe.</li> <li>• Vérifiez l'installation du tuyau flexible de vidange.</li> </ul>
F3	<ul style="list-style-type: none"> <li>• Erreur de la sonde de température.</li> </ul>	<ul style="list-style-type: none"> <li>• Contactez le service après-vente.</li> </ul>
F4	<ul style="list-style-type: none"> <li>• Erreur de chauffage.</li> </ul>	<ul style="list-style-type: none"> <li>• Contactez le service après-vente.</li> </ul>
F7	<ul style="list-style-type: none"> <li>• Erreur du moteur.</li> </ul>	<ul style="list-style-type: none"> <li>• Contactez le service après-vente.</li> </ul>
FA	<ul style="list-style-type: none"> <li>• Erreur du capteur de niveau d'eau.</li> </ul>	<ul style="list-style-type: none"> <li>• Contactez le service après-vente.</li> </ul>
FH	<ul style="list-style-type: none"> <li>• Le module iot ne parvient pas à être configuré.</li> </ul>	<ul style="list-style-type: none"> <li>• Contactez le service après-vente.</li> </ul>
FC0/FC1	<ul style="list-style-type: none"> <li>• Erreur de communication anormale.</li> </ul>	<ul style="list-style-type: none"> <li>• Contactez le service après-vente.</li> </ul>
Fb	<ul style="list-style-type: none"> <li>• L'eau a débordé anormalement.</li> </ul>	<ul style="list-style-type: none"> <li>• Ouvrez la pompe de vidange pour vidanger. Arrêtez la machine. Contactez le service après-vente.</li> </ul>

## 10.2 Dépannage sans code d'affichage

Problème	Cause	Solution
Le lave-linge ne fonctionne pas.	<ul style="list-style-type: none"> <li>Le programme n'a pas encore démarré.</li> <li>La porte n'est pas correctement fermée.</li> <li>La machine n'a pas été allumée.</li> <li>Panne de courant.</li> <li>La sécurité enfant est activée.</li> </ul>	<ul style="list-style-type: none"> <li>Vérifiez le programme et démarrez-le.</li> <li>Fermez correctement la porte.</li> <li>Allumez la machine.</li> <li>Vérifiez l'alimentation électrique.</li> <li>Désactivez la sécurité enfant.</li> </ul>
Le lave-linge ne se remplit pas d'eau.	<ul style="list-style-type: none"> <li>Absence d'eau.</li> <li>Le tuyau flexible d'arrivée est plié.</li> <li>Le filtre du tuyau flexible d'arrivée est obstrué.</li> <li>La pression d'eau est inférieure à 0,03 MPa.</li> <li>La porte n'est pas correctement fermée.</li> <li>Absence d'arrivée d'eau.</li> </ul>	<ul style="list-style-type: none"> <li>Vérifiez le robinet d'eau.</li> <li>Vérifiez le tuyau flexible d'arrivée.</li> <li>Débouchez le filtre du tuyau flexible d'arrivée.</li> <li>Vérifiez la pression d'eau.</li> <li>Fermez correctement la porte.</li> <li>Vérifiez l'arrivée d'eau.</li> </ul>
La machine se vidange pendant le remplissage.	<ul style="list-style-type: none"> <li>La hauteur du tuyau flexible de vidange est inférieure à 80 cm.</li> <li>L'extrémité du tuyau flexible de vidange est peut-être immergée dans l'eau.</li> </ul>	<ul style="list-style-type: none"> <li>Assurez-vous que le tuyau flexible de vidange est correctement installé.</li> <li>Assurez-vous que le tuyau flexible de vidange n'est pas dans l'eau.</li> </ul>
Absence de vidange.	<ul style="list-style-type: none"> <li>Le tuyau flexible de vidange est bouché.</li> <li>Le filtre de la pompe est bloqué.</li> <li>L'extrémité du tuyau flexible de vidange se trouve à plus de 100 cm du sol.</li> </ul>	<ul style="list-style-type: none"> <li>Débouchez le tuyau flexible de vidange.</li> <li>Nettoyez le filtre de la pompe.</li> <li>Assurez-vous que le tuyau flexible de vidange est correctement installé.</li> </ul>
Fortes vibrations lors de l'essorage.	<ul style="list-style-type: none"> <li>Tous les boulons de transport n'ont pas été retirés.</li> <li>La position de l'appareil n'est pas stable.</li> <li>La charge de la machine n'est pas correcte.</li> </ul>	<ul style="list-style-type: none"> <li>Retirez tous les boulons de transport.</li> <li>Vérifiez que le sol est plein et solide et que la position est nivelée.</li> <li>Vérifiez le poids et l'équilibre de la charge.</li> </ul>
L'opération s'arrête avant la fin du cycle de lavage.	<ul style="list-style-type: none"> <li>Panne d'eau ou d'électricité.</li> </ul>	<ul style="list-style-type: none"> <li>Vérifiez l'alimentation en électricité et en eau.</li> </ul>
Le fonctionnement s'arrête pendant un certain temps.	<ul style="list-style-type: none"> <li>L'appareil affiche un code d'erreur.</li> <li>Problème dû à la charge.</li> <li>Le programme effectue un cycle de trempage.</li> </ul>	<ul style="list-style-type: none"> <li>Tenez compte des codes d'affichage.</li> <li>Réduisez ou ajustez la charge.</li> <li>Annulez le programme et redémarrez.</li> </ul>
Une quantité excessive de mousse sort du tambour et/ou du tiroir à lessive.	<ul style="list-style-type: none"> <li>La lessive n'est pas celle recommandée.</li> <li>Utilisation excessive de lessive.</li> </ul>	<ul style="list-style-type: none"> <li>Vérifiez les recommandations en matière de lessive.</li> <li>Réduisez la quantité de lessive.</li> </ul>
Réglage automatique du temps de lavage.	<ul style="list-style-type: none"> <li>La durée du programme de lavage est ajustée.</li> </ul>	<ul style="list-style-type: none"> <li>Ce phénomène est normal et n'affecte pas le fonctionnement de l'appareil.</li> </ul>

Problème	Cause	Solution
L'essorage ne fonctionne pas.	<ul style="list-style-type: none"> <li>Déséquilibre du linge.</li> </ul>	<ul style="list-style-type: none"> <li>Vérifiez la charge de la machine et le linge et relancez un programme d'essorage.</li> </ul>
Résultat de lavage insatisfaisant.	<ul style="list-style-type: none"> <li>Le degré de saleté ne correspond pas au programme sélectionné.</li> <li>La quantité de lessive n'était pas suffisante.</li> <li>La charge maximale a été dépassée.</li> <li>Le linge n'était pas réparti de manière uniforme dans le tambour.</li> </ul>	<ul style="list-style-type: none"> <li>Sélectionnez un autre programme.</li> <li>Sélectionnez la lessive en fonction du degré de saleté et des spécifications de fabrication.</li> <li>Réduisez la charge.</li> <li>Démêlez le linge.</li> </ul>
Il reste des résidus de lessive sur le linge.	<ul style="list-style-type: none"> <li>Des particules non solubles de lessive peuvent rester sous forme de taches blanches sur le linge.</li> </ul>	<ul style="list-style-type: none"> <li>Effectuez un rinçage supplémentaire.</li> <li>Essayez de broser les taches du linge sec.</li> <li>Utilisez une autre lessive.</li> </ul>
Le linge présente des taches grises.	<ul style="list-style-type: none"> <li>Dues à de la graisse telle que de l'huile, de la crème ou de la pommade.</li> </ul>	<ul style="list-style-type: none"> <li>Prétraitez le linge à l'aide d'un nettoyant spécial.</li> </ul>



### Remarque : Formation de mousse

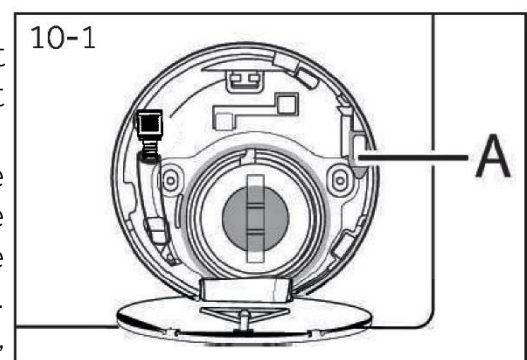
En cas de détection d'une trop grande quantité de mousse pendant l'essorage, le moteur s'arrête et la pompe de vidange est activée pendant 90 secondes. Si l'élimination de la mousse échoue jusqu'à 3 fois de suite, le programme se termine sans essorage.

Si les messages d'erreur réapparaissent malgré les mesures prises, éteignez l'appareil, coupez l'alimentation électrique et contactez le service client.

### 10.3 En cas de panne de courant

Le programme en cours et ses paramètres sont enregistrés. Lorsque l'alimentation électrique est rétablie, le fonctionnement reprend.

Si une panne de courant interrompt un programme de lavage en cours, l'ouverture de la porte est bloquée mécaniquement. Pour sortir le linge, le niveau d'eau ne doit pas être visible dans le hublot vitré de la porte. Risque de brûlures ! Le niveau d'eau doit être abaissé, comme décrit à la section « Filtre de la pompe ». Ensuite, tirez le levier (A) sous la trappe de service (Fig. 10-1) jusqu'à ce que la porte se déverrouille par un léger déclic. Remplacez ensuite toutes les pièces.



Lorsque le lave-linge est sûr (niveau d'eau sous le hublot sur une certaine distance, température du tambour inférieure à 55 °C, absence de rotation du tambour intérieur), il est possible de déverrouiller les portes du lave-linge.

### 11.1 Préparation

- ▶ Sortez l'appareil de son emballage.
- ▶ Retirez tous les matériaux d'emballage, y compris le film de protection sur le corps et la base en polystyrène, et tenez-les hors de portée des enfants. Lors de l'ouverture de l'emballage, des gouttes d'eau peuvent apparaître sur le sac en plastique et le hublot. Ce phénomène normal résulte des tests à l'eau effectués en usine.

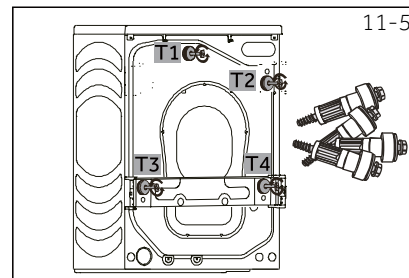
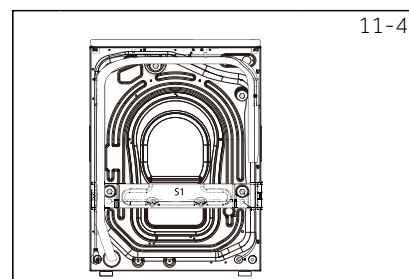
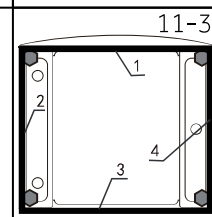
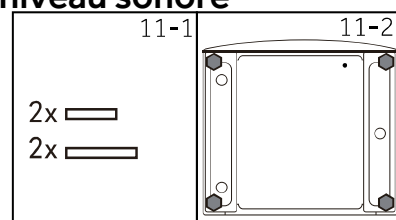


### Remarque : Mise au rebut des emballages

Conservez tous les matériaux d'emballage hors de portée des enfants et mettez-les au rebut dans le respect de l'environnement.

### 11.2 FACULTATIF : Installation de patins de réduction du niveau sonore

1. En ouvrant l'emballage rétractable, vous trouverez quatre patins de réduction du niveau sonore. Ils servent à réduire le niveau sonore (Fig. 11-1).
2. Posez le lave-linge sur le côté, le hublot orienté vers le haut, la partie inférieure vers l'opérateur (Fig. 11-2).
3. Retirez les patins de réduction du niveau sonore et ôtez le film de protection adhésif double face ; collez les patins sur le fond, sous le corps du lave-linge, comme indiqué à la figure 3 (les deux patins plus longs en positions 1 et 3, les deux patins plus courts en positions 2 et 4). Ensuite, remplacez la machine en position verticale (Fig. 11-3).



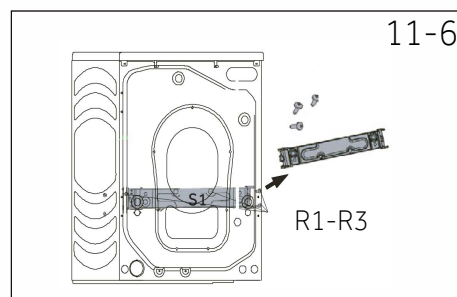
Vivement conseillé :

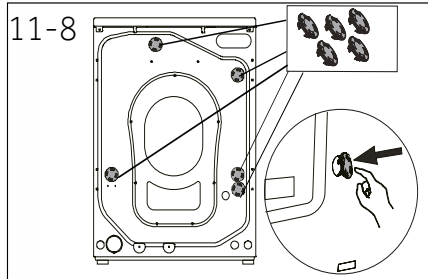
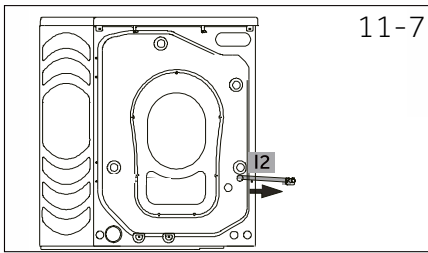
Un patin de réduction du bruit est facultatif et permet de réduire le bruit. Vous pouvez l'assembler ou non en fonction de vos besoins.

### 11.3 Dépose des boulons de transport

Tous les éléments (Fig. 11-4) doivent être retirés avant l'utilisation.

1. Retirez les 4 boulons (T1 - T4) (Fig. 11-5).
2. Retirez les 3 vis (R1 - R3) du renfort arrière inférieur, sortez le renfort (S1) de la machine, tirez les 2 barres de fer (I2) (Fig. 11-7).





3. Remplissez les 5 trous avec des bouchons d'obturation (Fig. 11-8).

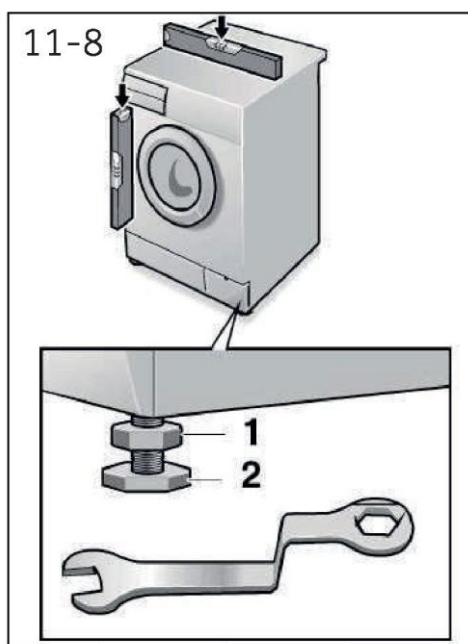


### Remarque : Conservation en lieu sûr

Conservez toutes les pièces de protection lors du transport en lieu sûr à des fins d'utilisation ultérieure. Lorsque l'appareil doit être déplacé, commencez par réinstaller les pièces de protection.

#### 11.4 Déplacement de l'appareil

Si la machine doit être déplacée à un autre endroit éloigné, remplacez les boulons de transport retirés avant l'installation afin d'éviter tout dommage : L'assemblage se fait dans l'ordre inverse.



#### 11.5 Alignement de l'appareil

Régalez l'ensemble des pieds (Fig. 11-8) de sorte à obtenir une position parfaitement de niveau. Cela permet de minimiser les vibrations et donc le bruit pendant l'utilisation. Cela permet également de réduire l'usure. Pour le réglage, nous recommandons d'utiliser un niveau à bulle. Le sol doit être aussi stable et plat que possible.

1. Desserrez le contre-écrou (1) à l'aide d'une clé.
2. Réglez la hauteur en tournant le pied (2).
3. Serrez le contre-écrou (1) contre le corps.

### 11.6 Raccord d'eau de vidange

Fixez correctement le tuyau flexible de vidange d'eau à la tuyauterie. Le tuyau flexible doit atteindre à un point donné une hauteur comprise entre 80 et 100 cm au-dessus du bas de l'appareil ! Dans la mesure du possible, le tuyau flexible de vidange doit toujours être fixé à l'attache située à l'arrière de l'appareil.



#### AVERTISSEMENT !

- ▶ N'utilisez que le jeu de tuyaux flexibles fourni pour le raccordement.
- ▶ Ne réutilisez jamais de vieux jeux de tuyaux flexibles !
- ▶ Ne raccordez l'appareil qu'à l'arrivée d'eau froide.
- ▶ Avant le raccordement, vérifiez que l'eau est propre et claire.

Les raccordements suivants sont possibles :

#### 11.6.1 Tuyau flexible de vidange à l'évier

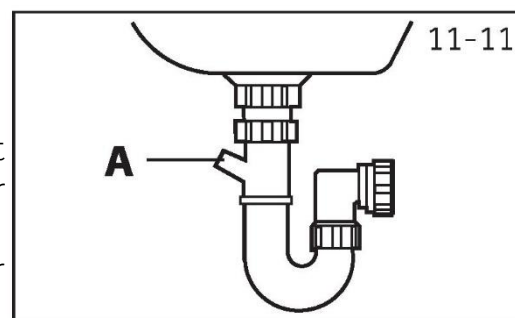
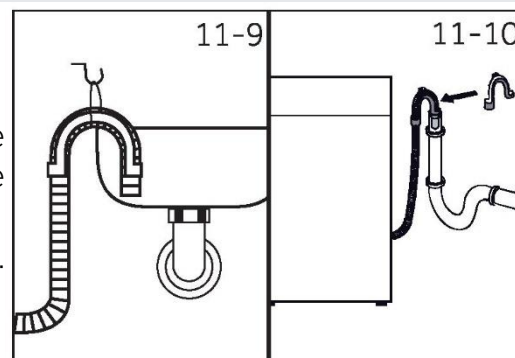
- ▶ Suspendez le tuyau flexible de vidange avec le support en U sur le bord d'un évier de taille adéquate (Fig. 11-9).
- ▶ Empêchez suffisamment le support en U de glisser.

#### 11.6.2 Tuyau flexible de vidange vers le raccord d'eaux usées

- ▶ Le diamètre intérieur du tuyau de support à trou d'aération doit être de 40 mm minimum.
- ▶ Placez 80 à 100 mm du tuyau flexible de vidange dans le tuyau d'évacuation des eaux usées.
- ▶ Fixez le support en U et attachez-le suffisamment (Fig. 11-10).

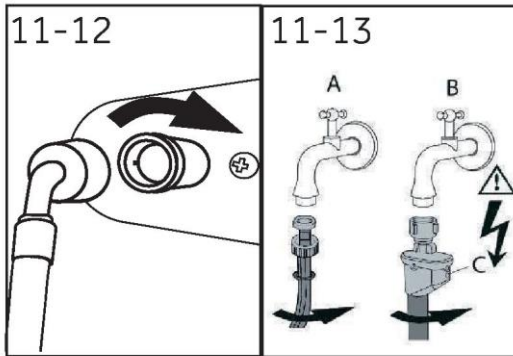
#### 11.6.3 Raccordement du tuyau flexible de vidange à l'évier

- ▶ La jonction doit se situer au-dessus du siphon.
- ▶ Un raccord à emboîtement est généralement fermé par un patin (A). Il doit être retiré pour éviter tout dysfonctionnement (Fig. 11-11).
- ▶ Fixez le tuyau flexible de vidange à l'aide d'un collier de serrage.



#### ATTENTION !

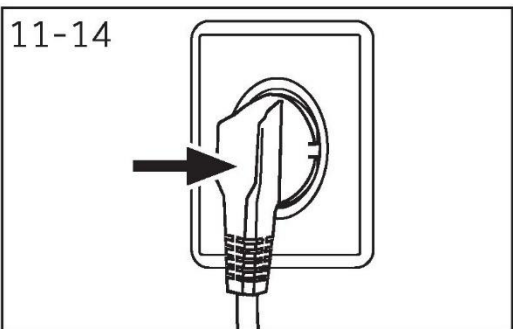
- ▶ Le tuyau flexible de vidange ne doit pas être immergé dans l'eau et doit être solidement fixé et étanche. Si le tuyau flexible de vidange est placé sur le sol ou si le tuyau se trouve à une hauteur inférieure à 80 cm, le lave-linge se vidangera continuellement lors de son remplissage (auto-siphonnage).
- ▶ Le tuyau flexible de vidange ne doit pas être prolongé par une rallonge. Si nécessaire, contactez le service après-vente.



### 11.7 Raccordement à l'eau froide

Vérifiez que les garnitures sont insérées.

1. Raccordez le tuyau d'arrivée d'eau avec l'extrémité coudée à l'appareil (Fig. 11-12). Serrez le joint à vis à la main.
2. L'autre extrémité se branche à un robinet d'eau avec un filetage de 3/4" (env. 2 cm) (Fig. 11-13).



### 11.8 Raccordement électrique

Avant chaque raccordement, vérifiez les points suivants :

- ▶ L'alimentation électrique, la prise et les fusibles sont conformes à la plaque signalétique.
- ▶ La prise de courant est reliée à la terre et aucune multiprise ou rallonge n'est utilisée.
- ▶ La fiche et la prise électriques sont strictement conformes.
- ▶ **Uniquement pour le Royaume-Uni:** la fiche britannique est conforme à la norme BS1363A.

Insérez la fiche dans la prise (Fig. 11-14).

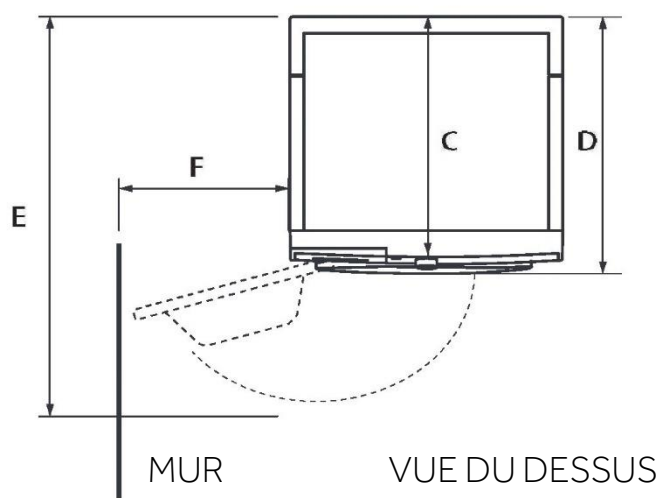
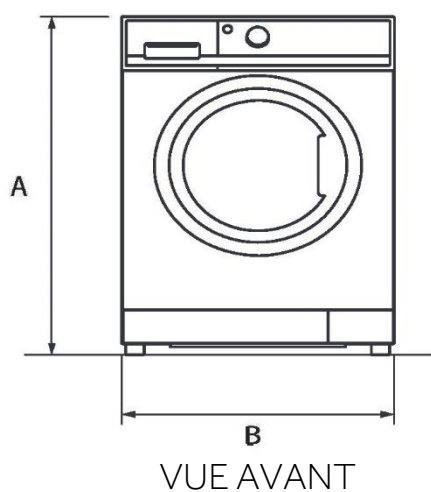


## AVERTISSEMENT !

- ▶ Veillez à ce que tous les raccordements (alimentation électrique, tuyaux de vidange et tuyau d'eau froide) soient fermes, secs et exempts de fuites !
- ▶ Veillez à ce que ces pièces ne soient jamais écrasées, pliées ou tordues.
- ▶ Si le cordon d'alimentation est endommagé, il doit être remplacé par l'agent de maintenance (voir la carte de garantie) afin d'éviter tout danger.

**12.1 Données techniques supplémentaires**

	HW120-BD14397U1
Tension en V	220-240 V~/50 Hz
Courant en A	10
Puissance maxi. en W	2000
Pression d'eau en MPa	$0,03 \leq P \leq 1$
Poids net en kg	75

**DIMENSIONS DU PRODUIT**

HW120-BD14397U1

A	Hauteur totale du produit mm	850
B	Largeur totale du produit mm	595
C	Profondeur totale du produit (jusqu'au panneau de commande principal) mm	572
D	Profondeur totale du produit mm	611
E	Profondeur de la porte ouverte mm	1101
F	Distance minimale entre la porte et le mur adjacent mm	300

Remarque : La hauteur exacte de votre lave-linge dépend de la longueur d'extension des pieds par rapport à la base de la machine. L'espace d'installation de votre lave-linge doit être au moins 40 mm plus large et 20 mm plus profond que ses dimensions.

**12.2 Normes et directives CE**

Ce produit est conforme aux exigences de toutes les directives CE en vigueur et aux normes harmonisées correspondantes, qui prévoient le marquage CE.

Nous recommandons notre service client Haier et l'utilisation de pièces de rechange d'origine. La durée minimale des pièces du lave-linge domestique est de 10 ans. En cas de problème avec votre appareil, commencez par consulter la section Dépannage. Si vous n'y trouvez pas la solution à votre problème :

- ▶ contactez votre revendeur local ;
- ▶ consultez la section Service & Support sur [www.haier-europe.com](http://www.haier-europe.com), où vous trouverez les numéros de téléphone et les FAQ et où vous pourrez déposer une demande de service.

Pour obtenir des informations spécifiques sur un produit, veuillez vous connecter au site officiel de Haier et rechercher le modèle que vous utilisez. Cliquez sur le produit pour accéder à la page détaillée, puis cliquez sur « documents » pour trouver la notice d'utilisation et la télécharger. Vous pouvez également trouver les informations sur les produits dans cette page.

Pour contacter notre service, assurez-vous de disposer des données suivantes. Ces informations figurent sur la plaque signalétique.

Modèle \_\_\_\_\_ Numéro de série \_\_\_\_\_

Consultez également la Carte de garantie fournie avec le produit en cas de garantie.

Pour toute question d'ordre général, vous trouverez ci-dessous nos adresses en Europe :

#### Adresses européennes de Haier

Pays *	Adresse postale	Pays *	Adresse postale
Italie	Haier Europe Trading SRL Via De Cristoforis, 12 21100 Varese ITALIE	France	Haier France SAS 3-5 rue des Gravieres 92200 Neuilly-sur-Seine FRANCE
Espagne Portugal	Haier Iberia SL Pg. Garcia Faria, 49-51 08019 Barcelona ESPAGNE	Belgique-FR Belgique-NL Pays-Bas Luxembourg	Haier Benelux SA Anderlecht Route de Lennik 451 BELGIQUE
Allemagne Autriche	Haier Deutschland GmbH Hewlett-Packard-Str. 4 D-61352 Bad Homburg ALLEMAGNE	Pologne Hongrie Grèce Roumanie Russie	Haier Poland Sp.zo.o.Al. Jerozolimskie 181B 02- 222 Warszawa POLOGNE
Royaume- Uni	Haier Appliances UK Co.Ltd. One Crown Square Church Street East Woking, Surrey, GU21 6HR UK	République tchèque et Slovaquie	Haier Europe CR s.r.o. Sokolovská 651/136a, 186 00 Praha 8, République tchèque

\*Pour plus d'informations, rendez-vous sur le site [www.haier-europe.com](http://www.haier-europe.com).

Les informations sur les modèles sont disponibles dans la base de données des produits à l'adresse <https://eprel.ec.europa.eu/> en recherchant l'identifiant du modèle indiqué dans le champ Modèle de l'étiquette apposée sur le produit : le lien vers le modèle dans la base de données des produits se trouve ci-dessous pour chaque identifiant de modèle :



**Haier**

0020509288CF

V1