

Haier

Pračka se sušičkou

HWD180-BD12LGNU1



Stáhněte si
aplikaci hOn pro
inteligentní
domácnost.



Návod k obsluze

- Před použitím si pozorně přečtete tento návod
- Společnost si vyhrazuje právo na interpretaci pokynů
- Vyobrazení nemusí přesně odpovídat aktuálnímu výrobku
- Po přečtení návod náležitě uschovejte
- V případě modernizace technologie výrobku nebo upgradů softwaru nebudou vydávána žádná další oznámení

Děkujeme vám, že jste si koupili výrobek značky Haier.

Před použitím spotřebiče si pozorně přečtěte tyto pokyny. Obsahují důležité informace, které vám pomohou co nejlépe využít spotřebič a zajistit jeho bezpečnou a správnou instalaci, používání a údržbu.

Uschovejte tuto příručku na praktickém místě, abyste do ní mohli kdykoli nahlédnout ohledně bezpečného a správného používání spotřebiče.

Pokud spotřebič prodáváte, věnujete nebo necháváte ve starém domě, předejte společně s ním také tuto příručku, aby se mohl nový vlastník seznámit se spotřebičem a přečíst si bezpečnostní varování.

Legenda



Varování – důležité bezpečnostní informace



Všeobecné informace a tipy



Informace týkající se životního prostředí



Likvidace

Pomáhejte chránit životní prostředí a lidské zdraví. Vložte obalový materiál do vhodných kontejnerů pro recyklaci. Pomáhejte recyklovat odpadní elektrické a elektronické spotřebiče. Spotřebiče označené tímto symbolem nevyhazujte do domovního odpadu. Zašlete výrobek do místního recyklačního závodu, nebo se obraťte na váš obecní úřad.



VAROVÁNÍ!

Nebezpečí poranění nebo udušení!

Odpojte spotřebič od síťového napájení. Odstříhnete síťový kabel a zlikvidujte ho. Odstraňte západku dvířek, aby se zamezilo uzavření dětí a domácích zvířat uvnitř spotřebiče.

1- Bezpečnostní informace.....	3
2- Popis výrobku	7
3- Instalace	8
4- Zásuvka dávkovače	13
5- Programy a funkce	16
6- Aplikace hOn.....	23
7- Data programů pro ošetřování	27
8- Data programů pro praní.....	29
9- Data programů pro sušení.....	31
10- Každodenní používání	33
11- Ekologické praní	37
12- Čištění a údržba.....	38
13- Řešení problémů.....	41
14- Technické údaje	45

Před použitím spotřebiče si přečtěte bezpečnostní pokyny



VAROVÁNÍ!

Před prvním použitím

- ▶ Ujistěte se, že při přepravě nedošlo k žádnému poškození.
- ▶ Ujistěte se, že byly odstraněny všechny přepravní šrouby.
- ▶ Odstraňte veškerý obalový materiál a uschovejte ho mimo dosah dětí.
- ▶ Se spotřebičem vždy manipulujte alespoň ve dvou osobách, protože je těžký.

Každodenní používání

- ▶ Tento spotřebič mohou používat děti starší osmi let a osoby s omezenými fyzickými, smyslovými nebo duševními schopnostmi nebo osoby nezkušené a neznalé za předpokladu, že mají zajištěný dohled nebo byly poučeny o bezpečném používání spotřebiče a chápou související rizika.
- ▶ Zabraňte dětem mladším tří let v přístupu ke spotřebiči, pokud nejsou pod nepřetržitým dozorem.
- ▶ Děti si se spotřebičem nesmí hrát.
- ▶ Když jsou otevřená dvířka, zamezte dětem nebo domácím zvířatům v přístupu do blízkosti spotřebiče.
- ▶ Ukládejte prací prostředky mimo dosah dětí.
- ▶ Zapněte zipy, upevněte volná vlákna a dejte pozor na malé kusy, aby se zamezilo zamotání prádla. V případě potřeby použijte vhodný pytel nebo síť.
- ▶ Nedotýkejte se spotřebiče, když jste bosí nebo máte mokré ruce či nohy.
- ▶ Nezakrývejte ani neuzavírejte spotřebič za provozu nebo po zastavení, aby se mohla odpařit všechna vlhkost.
- ▶ Nepokládejte na spotřebič těžké předměty ani zdroje tepla nebo vlhkosti.
- ▶ V blízkosti spotřebiče nepoužívejte ani neskladujte hořlavé nebo chemické čisticí prostředky.
- ▶ V blízkosti spotřebiče nepoužívejte žádné hořlavé spreje.
- ▶ Ve spotřebiči neperte žádné oděvy ošetřené rozpouštědly, dokud nejprve neuschnou na vzduchu.

**VAROVÁNÍ!****Každodenní používání**

- ▶ Nevytahujte ani nezasunujte zástrčku v přítomnosti hořlavého plynu.
- ▶ Neperte molitan nebo houbovitě materiály v horké vodě.
- ▶ Neperte prádlo znečištěné moukou.
- ▶ Během cyklu praní neotvírejte zásuvku na prací prostředek.
- ▶ V průběhu praní se nedotýkejte dvířek, jsou horká.
- ▶ Pokud je vidět, že hladina vody sahá nad plnicí otvor, neotvírejte dvířka.
- ▶ Neotvírejte dvířka silou. Dvířka jsou opatřena automatickým zajišťovacím zařízením a otevrou se krátce po skončení praní.
- ▶ Po každém programu praní a před prováděním jakékoli pravidelné údržby vypněte spotřebič a odpojte jej od elektrického napájení, abyste šetřili elektrickou energii a zajistili bezpečnost.
- ▶ Při odpojování spotřebiče od napájení držte zástrčku, nikoli kabel.
- ▶ Zajistěte, aby byla místnost suchá a dobře větraná. Teplota okolí by měla být mezi 5 °C a 35 °C.
- ▶ Nezakrývejte žádné větrací otvory v základně kobercem nebo podobným předmětem.
- ▶ Udržujte prostor kolem spotřebiče v čistém stavu bez prachu a textilních vláken.
- ▶ Před použitím spotřebiče se ujistěte, že uvnitř je pouze prádlo a žádná domácí zvířata nebo děti.
- ▶ Sušte pouze textilie vyprané ve vodě.
- ▶ Nepřekračujte jmenovitou velikost náplně.
- ▶ Vyjměte veškerý obsah kapes, například zapalovače a zápalky.
- ▶ Používejte změkčovačla nebo podobné prostředky podle pokynů výrobce na obalu.
- ▶ Upozorňujeme, že poslední část cyklu sušení probíhá bez tepla (ochlazovací cyklus), aby bylo jisté, že prádlo uvnitř bude mít teplotu, která nezpůsobí poškození.
- ▶ Nenechávejte běžící spotřebič ani chvíli bez dozoru. Pokud se musíte vzdálit na delší dobu, je nutné přerušit cyklus sušení vypnutím spotřebiče a odpojením síťového napájení.
- ▶ Nevypínejte spotřebič, dokud cyklus sušení neskončí, pokud všechny kusy prádla rychle nevyjmete a nerozprostřete, aby se uvolnilo teplo.



VAROVÁNÍ!

Každodenní používání

- ▶ Ve spotřebiči nesusušte následující kusy prádla:
 - ▶ Nevyprané kusy prádla.
 - ▶ Kusy prádla kontaminované hořlavými látkami jako kuchyňský olej, aceton, alkohol, technický benzín, motorový benzín, petrolej, prostředky na čištění skvrn, terpentýn, vosk, prostředky na odstraňování vosku nebo jiné chemikálie. Výpary mohou způsobit požár nebo výbuch. Před vložením do spotřebiče je vždy nutné tyto kusy nejprve vyprat ručně v horké vodě s větším množstvím pracího prostředku a potom usušit na vzduchu.
 - ▶ Kusy obsahující polstrování nebo výplň (např. polštáře, bundy), protože výplň se ve spotřebiči může dostat ven a hrozí nebezpečí vznícení.
 - ▶ Kusy prádla obsahující velké množství gumy, molitanu (pěnového latexu) nebo podobné materiály, například sprchovací čepice, nepromokavý textil, pogumované tkaniny a oblečení a polštáře s molitanovou výplní.
- ▶ Po každém programu sušení vypněte spotřebič, abyste šetřili elektrickou energii a zajistili bezpečnost.
- ▶ Tento spotřebič nesmí být napájen přes externí zařízení, například přes časovač, ani nesmí být připojen k okruhu, který je pravidelně zapínán a vypínán dodavatelem elektrické energie.

Údržba/čištění

- ▶ Jestliže jsou čištění a údržba prováděny dětmi, je nutné na ně dohlížet.
- ▶ Před zahájením jakékoli pravidelné údržby odpojte spotřebič od elektrického napájení.
- ▶ Udržujte dolní část plnicího otvoru v čistém stavu a jestliže se spotřebič nepoužívá, otevřete dvířka a zásuvku na prací prostředek, aby se zamezilo zápachu.
- ▶ K čištění spotřebiče nepoužívejte vodní postřik ani proud vody.
- ▶ Poškozený napájecí kabel nechte vyměnit pouze výrobcem, jeho servisním zástupcem nebo osobami s podobnou kvalifikací, aby se vyloučilo riziko.
- ▶ Nepokoušejte se opravovat spotřebič vlastními silami. Je-li nutná oprava, obraťte se na náš zákaznický servis.

Instalace

- ▶ Vyberte takové místo, které umožňuje úplně otevřít dvířka. Neinstalujte spotřebič za uzamykatelné dveře, posuvné dveře nebo dveře se závěsy na opačné straně, než má spotřebič, protože by bránily úplnému otevření dvířek spotřebiče.
- ▶ Spotřebič by se měl umístit do dobře větrané místnosti. Vyberte takové místo, které umožňuje úplně otevřít dvířka.
- ▶ Nikdy neinstalujte spotřebič na vlhké venkovní místo ani do prostoru, ve kterém by mohlo docházet k únikům vody, například pod dřez nebo do jeho blízkosti. V případě úniku vody přerušete napájení a nechte spotřebič přirozeně uschnout.
- ▶ Spotřebič instalujte a používejte pouze při teplotě vyšší než 5 °C.
- ▶ Neumísťujte spotřebič přímo na koberec nebo blízko stěny či nábytku.
- ▶ Chraňte spotřebič před mrazem, horkem nebo přímým slunečním světlem a neumísťujte ho do blízkosti zdrojů tepla (např. sporáků, ohřivačů).
- ▶ Ujistěte se, že parametry elektrického napájení se shodují s údaji na typovém štítku. V opačném případě kontaktujte elektrikáře.
- ▶ Nepoužívejte rozbočovací adaptéry ani prodlužovací kabely.
- ▶ Zajistěte, že se použije pouze dodaný elektrický kabel a hadicová sada.
- ▶ Dbejte na to, aby se nepoškodil elektrický kabel se zástrčkou. V případě poškození ho nechte vyměnit elektrikářem.
- ▶ K napájení použijte samostatnou uzemněnou zásuvku, která je po instalaci snadno přístupná. Spotřebič musí být uzemněný.
Zvláštní připomínka: Napájecí kabel spotřebiče je vybaven trojpolovou zástrčkou (s uzemněním), která se zapojuje do standardní trojpolové zásuvky (s uzemněním). Nikdy neodřezávejte ani nedemontujte třetí kolík (uzemnění). Zástrčka by měla být přístupná i po instalaci spotřebiče.
- ▶ Ujistěte se, že hadicové spojky a přípojky pevně drží a nic z nich neuniká.

Určené použití

Tento spotřebič je určen pouze pro prádlo, které lze prát v pračce. Vždy se řiďte pokyny uvedenými na štítku každého kusu oděvu. Spotřebič je určen výhradně k domácímu použití uvnitř domu. Není určen k používání v komerčním nebo průmyslovém prostředí.

Není dovoleno provádět změny nebo úpravy na zařízení. Používání k jinému než určenému účelu může představovat nebezpečí a vést ke ztrátě veškeré odpovědnosti a platnosti záruky.



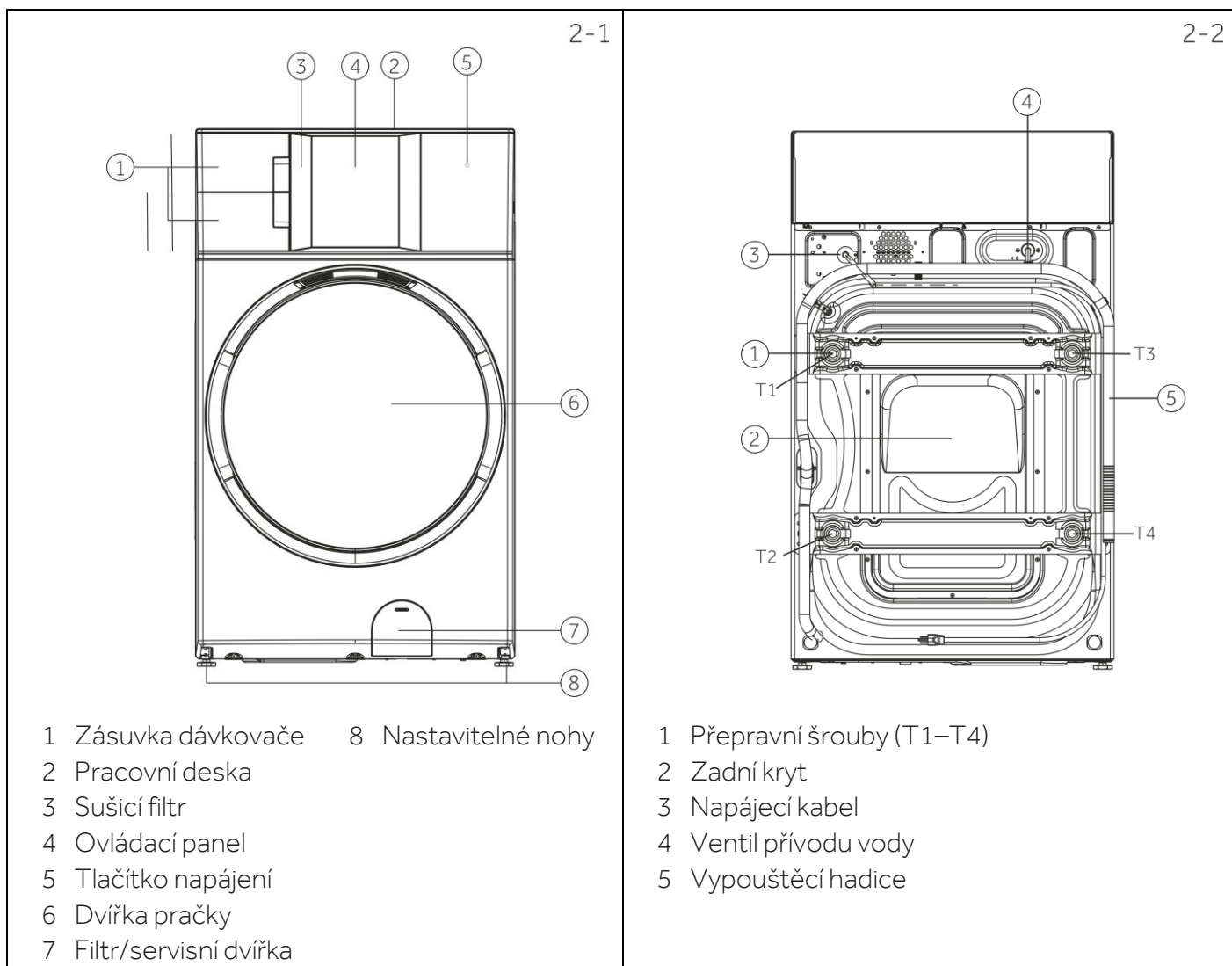
Poznámka:

Vzhledem k technickým změnám a různým modelům nemusí ilustrace v následujících kapitolách přesně znázorňovat váš model.

2.1 Obrázek spotřebiče

Přední strana (obr. 2-1):

Zadní strana (obr. 2-2):



2.2 Příslušenství

Zkontrolujte příslušenství a literaturu podle tohoto seznamu (obr. 2-3):



Přívodní hadice



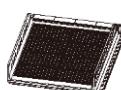
Záslepky



Držák vypouštěcí hadice



Uživatelská příručka



Ošetrovací police



2x Podložky snižující hlučnost



Záruční list



Štítek s dávkováním pracího prostředku



Desetiletá záruka na díly

2-3

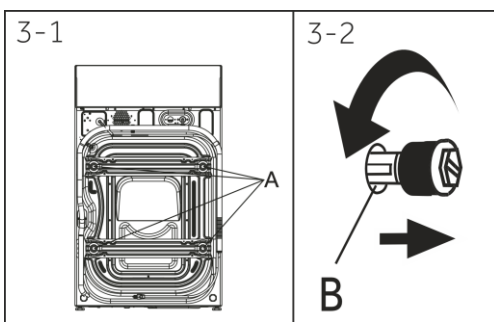
3.1 Příprava

- ▶ Vyměňte spotřebič z obalu.
- ▶ Odstraňte všechny obalové materiály včetně základny z pěnového polystyrenu a uchovávejte je mimo dosah dětí. Při otvírání obalu mohou být na plastovém pytli a plnicím otvoru patrné vodní kapky. Jedná se o normální jev v důsledku vodních zkoušek ve výrobním závodě.



Poznámka: Likvidace obalu

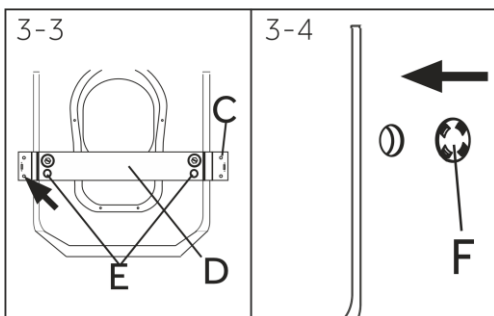
Uchovávejte všechny obalové materiály mimo dosah dětí a zlikvidujte je způsobem šetrným k životnímu prostředí.



3.2 Odmontujte přepravní šrouby

Přepravní šrouby slouží k upnutí protivibračních součástí uvnitř skříně během přepravy, aby se předešlo poškození vnitřku.

1. Odstraňte čtyři přepravní šrouby (A) na zadní straně a vyndejte plastové rozpěrky (B) z vnitřní strany spotřebiče (obr. 3-1 a 3-2).
2. Odstraňte šrouby výztuh (C), potom odstraňte výztuhy a vyndejte přepravní tyče (E) z vnitřní strany spotřebiče (obr. 3-3).
3. Zaplňte otvory po šroubech zásepkami (F) (obr. 3-4).



Poznámka:

Uschovejte transportní šrouby na bezpečném místě pro pozdější použití. Kdykoli je nutné spotřebič přemístit, nejprve nainstalujte šrouby zpět na místo.

3.3 Přemísťování spotřebiče

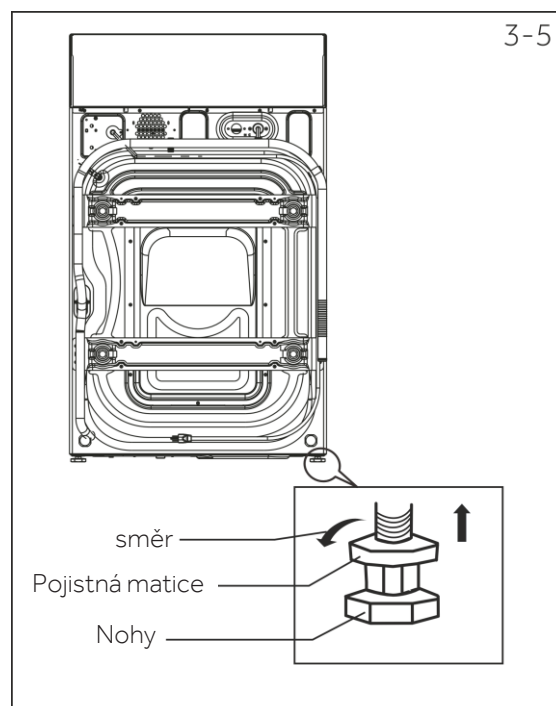
Jestliže je nutné přemístit spotřebič na vzdálené místo, vraťte přepravní šrouby odstraněné před instalací, aby se předešlo poškození:

1. Vyměňte záseпки.
2. Sejměte zadní kryt.
3. Vložte plastové rozpěrky a transportní šrouby.
4. Utáhněte šrouby klíčem.
5. Namontujte zpět zadní kryt.

3.4 Vyrovnání spotřebiče

Nastavte všechny nohy (obr. 3-5), abyste dosáhli úplně vodorovné polohy. Tím se minimalizují vibrace a tudíž i hlučnost během používání. Také se tím omezí opotřebení. Při nastavování doporučujeme použít vodováhu. Podlaha by měla být pokud možno stabilní a rovná.

1. Klíčem povolte pojistnou matici.
2. Otáčením nohy nastavte výšku.
3. Utáhněte pojistnou matici proti skříni.



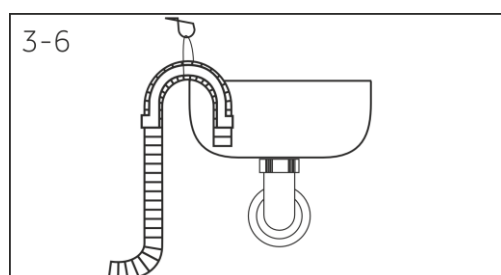
3.5 Připojení vypouštěcí hadice

Správně připevněte vypouštěcí hadici k trubce. Hadice musí v jednom bodě dosahovat výšky mezi 80 a 100 cm nad spodní stranou spotřebiče! Pokud možno nechávejte vypouštěcí hadici vždy upevněnou ve svorce na zadní straně spotřebiče.



VAROVÁNÍ!

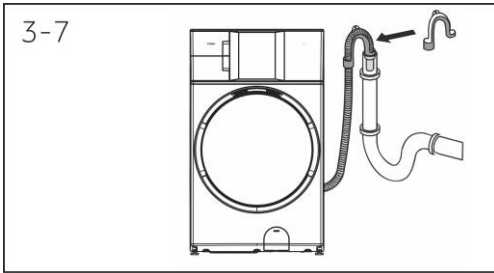
- ▶ Pro připojení použijte pouze dodanou hadicovou sadu.
- ▶ Nikdy znovu nepoužívejte staré hadicové sady!
- ▶ Připojujte pouze k přívodu studené vody.
- ▶ Před připojením zkontrolujte, zda je voda čistá a čirá.



V úvahu připadají následující možnosti připojení:

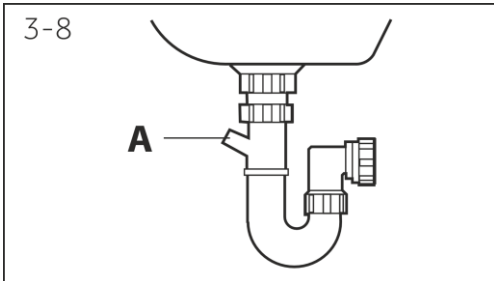
3.5.1 Vypouštěcí hadice k umyvadlu

- ▶ Zavěste vypouštěcí hadici s držákem ve tvaru U přes okraj umyvadla odpovídající velikosti (obr. 3-6).
- ▶ Zajistěte dostatečnou ochranu držáku ve tvaru U před klouzáním.



3.5.2 Vypouštěcí hadice k odtokové přípojce

- ▶ Odpadní trubka s průduchem musí mít průměr nejméně 40 mm.
- ▶ Zasuňte vypouštěcí hadici do odtokové trubky v délce přibližně 80 mm.
- ▶ Připojte držák ve tvaru U a náležitě ho upevněte (obr. 3-7).



3.5.3 Vypouštěcí hadice k přípojce umyvadla

- ▶ Přípojka se musí nacházet nad sifonem.
- ▶ Trubková přípojka je obvykle uzavřena ucpávkou (A). Tu je nutné odstranit, aby se předešlo poruše funkčnosti (obr. 3-8).
- ▶ Zajistěte vypouštěcí hadici svorkou.



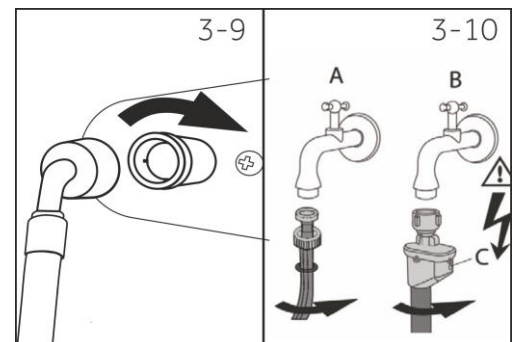
POZOR!

- ▶ Vypouštěcí hadice by neměla být ponořená ve vodě a měla by být pevně připevněná a bez netěsností. Jestliže je vypouštěcí hadice položena na zemi nebo je trubka ve výšce menší než 80 cm, pračka se bude během plnění neustále vypouštět (samovolné vypouštění).
- ▶ Vypouštěcí hadice se nesmí prodlužovat. V případě potřeby se obraťte na poprodejní servis.

3.6 Připojení pitné vody

Ujistěte se, že jsou vložena těsnění.

1. Připojte přívodní hadici zahnutým koncem ke spotřebiči (obr. 3-9). Ručně utáhněte šroubový spoj.
2. Připojte druhý konec k vodovodnímu kohoutku s 3/4" závitem (obr. 3-10).



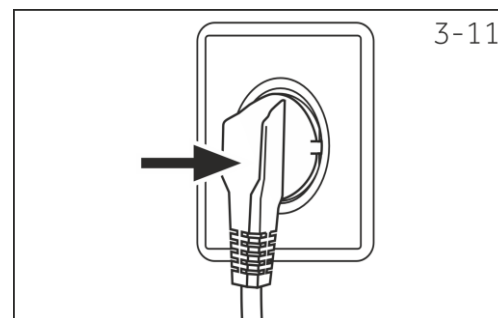
Poznámka: Systém Aqua-stop

Některé modely jsou vybaveny přívodní hadicí Aqua-stop (B). Systém Aqua-stop chrání před poškozením vodou tím, že v případě úniku z hadice automaticky přeruší přívod čerstvé vody. Tento stav je označen červenou značkou (C). Je nutné vyměnit hadici.

3.7 Elektrické zapojení

Před každým připojením zkontrolujte:

- ▶ Zda napájení, zásuvka a jištění odpovídají údajům na typovém štítku.
- ▶ zda je síťová zásuvka uzemněná a nepoužívá se rozbočovací adaptér ani prodlužovací kabel;
- ▶ zda zástrčka přesně zapadne do zásuvky.



Zasuňte zástrčku do zásuvky (obr. 3-11).

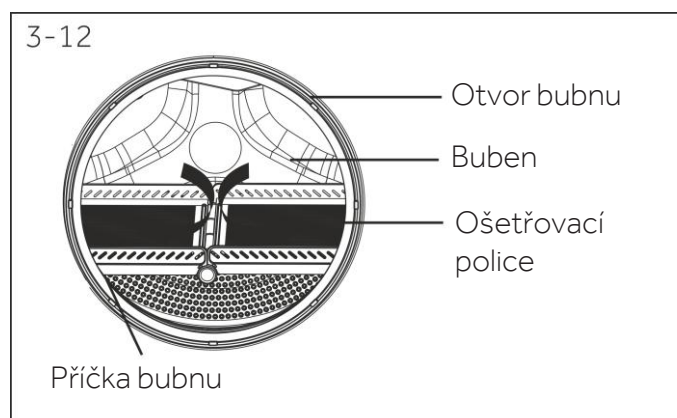


VAROVÁNÍ!

- ▶ Zajistěte, aby byly všechny přípojky (napájení, vypouštěcí a přívodní hadice) vždy pevně utažené, suché a bez netěsností!
- ▶ Dejte pozor, aby tyto součásti nebyly zmáčknuté, zauzlené nebo zkroucené.
- ▶ Pokud se poškodí napájecí kabel, výměnu musí provést servisní zástupce (viz záruční list), aby se vyloučilo riziko.

3.8 Instalace ošetřovací police

Ošetřovací police se používá hlavně k sušení a ošetřování určitých oděvů, které nejsou vhodné k otáčení v bubnu, aby se minimalizovalo jejich poškození.



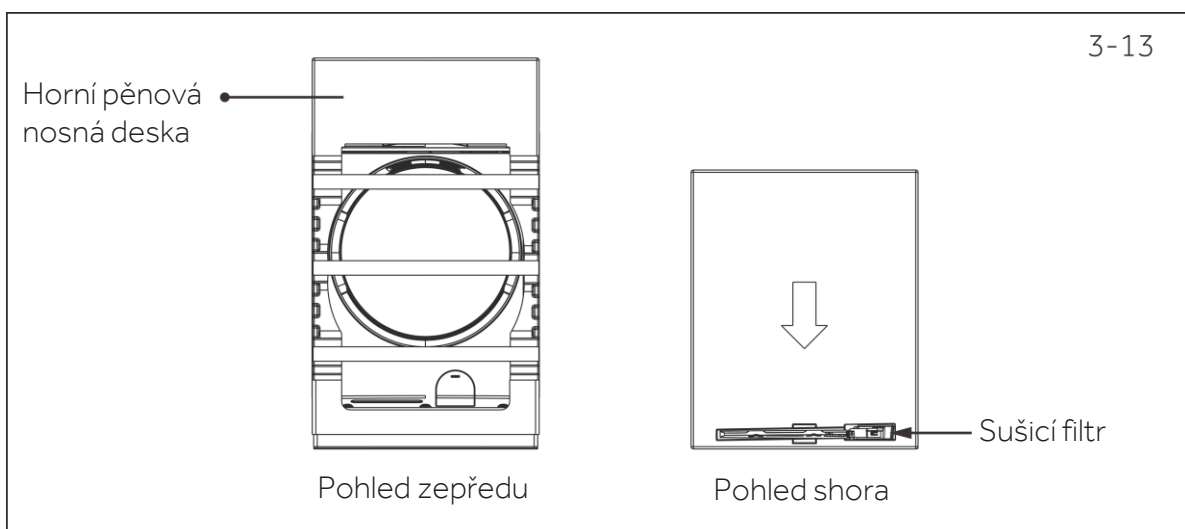
Způsob instalace ošetřovací police:

1. Nejprve složte ošetřovací polici a vložte ji do bubnu.
2. Potom polici rozložte a položte ji naplocho na příčku bubnu.

i Poznámka:

- ▶ Při používání ošetřovací police k sušení nebo ošetřování oděvů používejte pouze postup pro sušení a ošetřování na polici. Ujistěte se, že jste vybrali správný program.
- ▶ Po první instalaci spotřebiče a při každodenním používání je nutné ošetřovací polici vyndat a uschovat. Instalace je nutná pouze v případě, že je zapotřebí ošetřit určité oblečení.
- ▶ Při vkládání se ujistěte, že ošetřovací police je na svém místě, aby se předešlo poškození válečků a oblečení.
- ▶ Používání ošetřovací police je omezeno na sušení a ošetřování jednoho kusu oblečení.
- ▶ Při sušení a ošetřování běžně používaného oblečení je nutné vyjmout sušicí polici: Při používání sušicí police zvolte speciální program, aby nedošlo k poškození spotřebiče nebo oblečení.

3.9 Pokyny pro vložení sušicího filtru po dodání z výroby



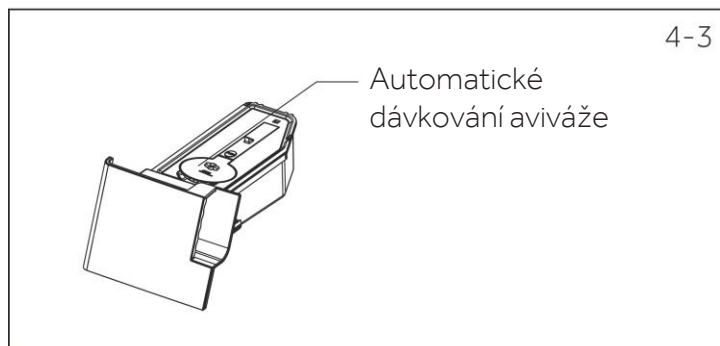
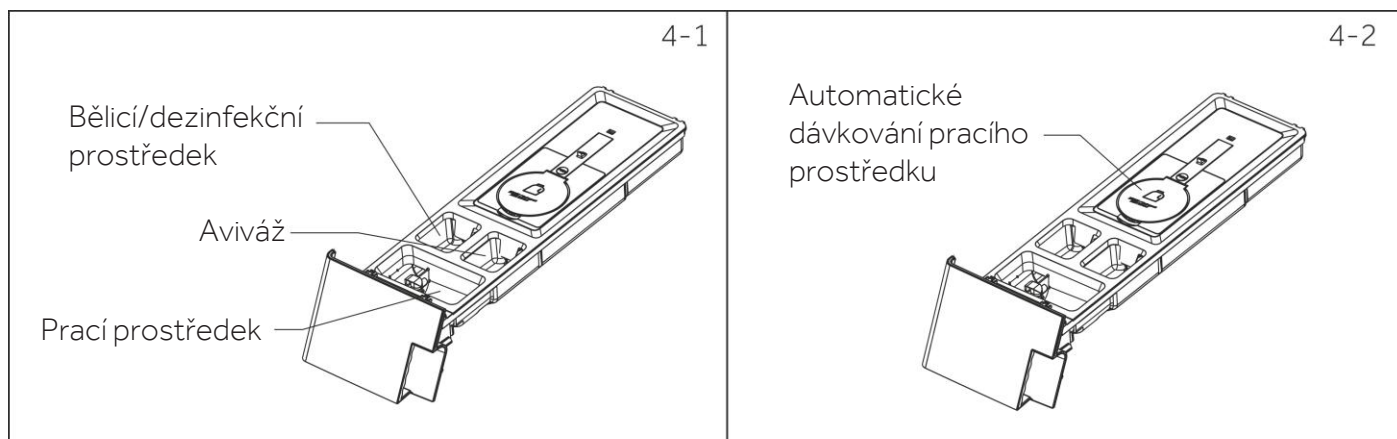
Tento spotřebič je pračka kombinovaná se sušičkou, která je vybavena sušicím filtrem. Po dodání spotřebiče z výroby je sušicí filtr umístěn na horní vrstvě obalového materiálu. Až otevřete přepravní krabici, odstraňte horní překližku a uvidíte sušicí filtr. Vyndejte sušicí filtr a nainstalujte ho do spotřebiče.

i Poznámka:

- ▶ Za běhu programu se ujistěte, že sušicí filtr je správně nainstalován. Pokud filtr není správně nainstalován, během programu se aktivuje alarm.

4.1 Pokyny k zásuvce dávkovače

Tato pračka se sušičkou je vybavena dvěma inteligentními zásobníky na prací prostředky. Horní zásuvka je vybavena zásobníkem pro ruční dávkování, do kterého lze ručně přidávat prací prostředek, aviváž, bělidlo a dezinfekční prostředek (obr. 4-1). Zároveň je horní zásuvka vybavena také zásobníkem pro automatické dávkování pracích prostředků (obr. 4-2). Dolní zásuvka je určena pouze k automatickému dávkování aviváže (obr. 4-3). V každém cyklu praní bude zásobník pro ruční dávkování propláchnut vodou bez ohledu na to, zda vyberete či nevyberete automatické dávkování. Proto v případě, že plánujete používat automatické dávkování pracích prostředků nebo aviváže, neplňte ruční zásobník pracími prostředky, aviváží ani jinými prostředky.

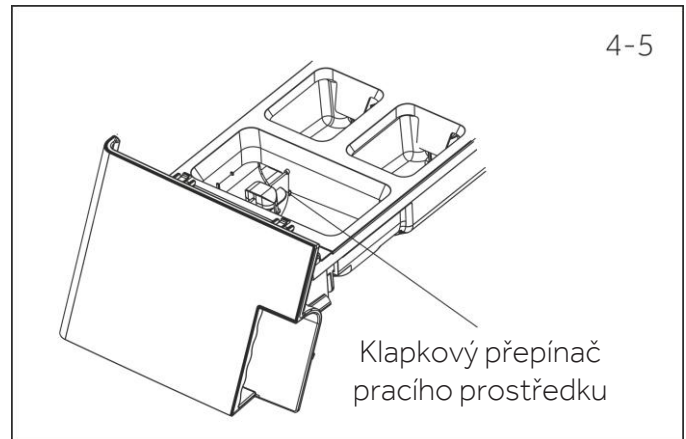


i Poznámka:

- ▶ Při používání zásobníku pro ruční dávkování: Pomalu vytáhněte horní zásuvku, přidejte prací nebo jiný požadovaný prostředek a zásuvku pomalu zavřete. Příliš rychlé zavření zásuvky by mohlo vést k přetečení pracího nebo jiného prostředku.
- ▶ Na konci praní si můžete všimnout, že v komoře pro ruční dávkování je voda. To je důsledek proplachování/vypouštění a jedná se o normální jev.

4.2 Ruční dávkování pracího prostředku

1. Klapkový přepínač pracího prostředku, zvedněte ho pro práškový prostředek, nechte ho dole pro tekutý prostředek (obr. 4-4).
2. Odhadněte množství použitého pracího prostředku podle množství praného prádla. Možná bude nutné upravit množství pracího prostředku podle teploty vody, tvrdosti vody, množství prádla a míry znečištění. Nevkládejte příliš mnoho pracího prostředku, protože to by mohlo způsobit nadměrné pění, usazení zbytků pracího prostředku na prádle a mohlo by to prodloužit praní.



4.3 Ruční dávkování aviváže

Jestliže potřebujete ručně dávkovat aviváž v komoře, odhadněte použité množství podle množství praného prádla. Ručně nalijte aviváž do zásobníku na aviváž. Nelijte aviváž přímo na prádlo.

4.4 Ruční dávkování bělicího/dezinfekčního prostředku

Do zásuvky pro ruční dávkování bělicího/dezinfekčního prostředku lze současně nalít pouze jednu tekutinu; podle potřeby zvolte dezinfekční prostředek nebo bělicí prostředek. Odhadněte množství použitého bělicího nebo dezinfekčního prostředku podle množství praného prádla.

4.5 Automatické dávkování pracího prostředku

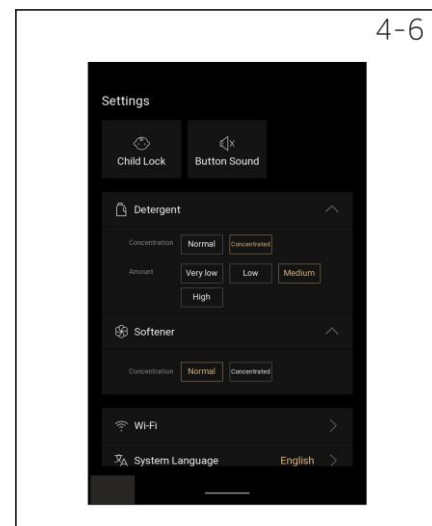
Když je vybrána tato funkce, prací prostředek se automaticky doplňuje, takže ho není nutné přidávat pro každé praní. Chcete-li upravit koncentraci a dávku pro automatické dávkování pracího prostředku, použijte rozhraní rozevírací nabídky „Nastavení“. V rozhraní „Nastavení“ vyberte „Prací prostředek“. Můžete zvolit koncentraci automaticky dávkovaného pracího prostředku. Koncentrace má volby „normální“ a „koncentrovaný“. Po určení koncentrace můžete v rozevírací nabídce Nastavení vybírat ze čtyř možností „velmi nízká“, „nízká“, „střední“ nebo „vysoká“. Výchozí nastavení spotřebiče je „Normální – střední“. Nastavení lze upravovat podle potřeby (obr. 4-6).

Poznámka:

- ▶ Ne všechny programy umožňují použití automatického dávkování. Pokud v nějakém programu není k dispozici tlačítko volby, daný program nepodporuje automatické dávkování. Pokud je v těchto programech nutné přidat prací prostředek, můžete ho přidat do zásobníku pro ruční dávkování.
- ▶ Pokud je pokojová teplota nižší než 15 °C, zvýší se viskozita pracího prostředku a doporučuje se nastavit jeho dávkování na „Normální – vysoká“, aby bylo zajištěno dostatečné množství pracího prostředku v bubnu.

4.6 Automatické dávkování aviváže

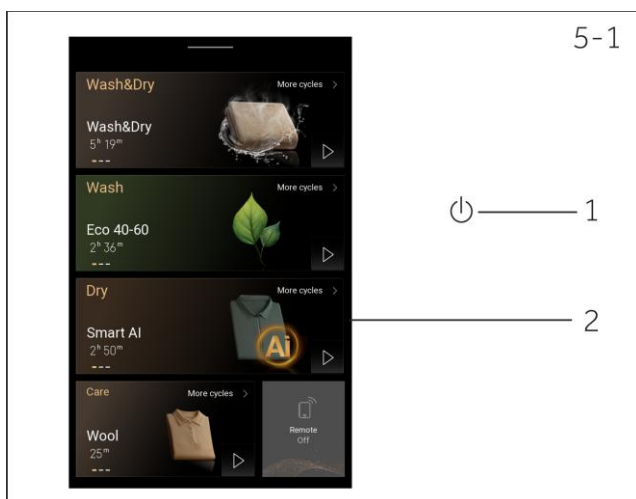
Po vybrání této funkce se do bubnu automaticky přidává aviváž, aniž by bylo nutné doplňovat aviváž pro každé praní. Upravte koncentraci automaticky dávkované aviváže v rozhraní rozevírací nabídky „Nastavení“. V rozhraní „Nastavení“ vyberte „Aviváž“. Můžete vybrat koncentraci automaticky dávkované aviváže. Koncentrace má možnosti „normální“ a „koncentrovaný“. Výchozí nastavení spotřebiče je „Normální“. Nastavení lze upravovat podle potřeby (obr. 4-6).



Poznámka:

Ne všechny programy umožňují použití automatického dávkování. Pokud v nějakém programu není k dispozici tlačítko volby, daný program nepodporuje automatické dávkování. Pokud je v těchto programech nutné přidat aviváž, můžete ji přidat do zásobníku pro ruční dávkování.

Tento spotřebič má displej s plně dotykovým ovládáním. Programy pro praní prádla lze vybírat a nastavovat dotyky na obrazovce displeje.



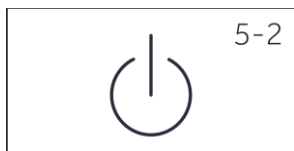
- 1 Tlačítko „Napájení“
- 2 Dotyková obrazovka



Poznámka:

Vzhled a funkce se mohou lišit.

5.1 Zapnutí



5-2

Zapněte spotřebič stisknutím tlačítka napájení (obr. 5-2). Po spuštění se zobrazí logo následované úvodní obrazovkou. Chcete-li spotřebič vypnout, znovu lehce stiskněte tlačítko napájení.



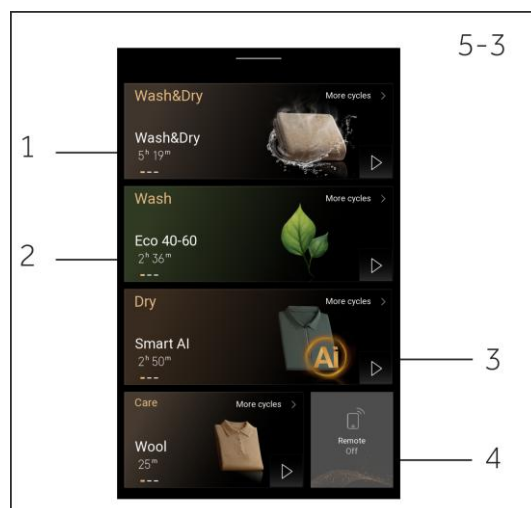
Poznámka:

- ▶ Chcete-li zapnout nebo vypnout tento spotřebič, stačí krátce stisknout tlačítko napájení. Jakmile tlačítko zjistí působící tlakovou sílu, spotřebič se zapne nebo vypne.
- ▶ Nezapínejte ani nevypínejte spotřebič klepnutím na tlačítko napájení. Tím se spotřebič nezapne ani nevypne.
- ▶ Netiskněte ani se nedotýkejte tlačítka napájení příliš dlouho. Takový úkon by mohl způsobit, že se spotřebič nezapne ani nevypne.

5.2 Režim prádla

1. Režim praní a sušení
2. Režim praní
3. Režim sušení
4. Režim ošetřování

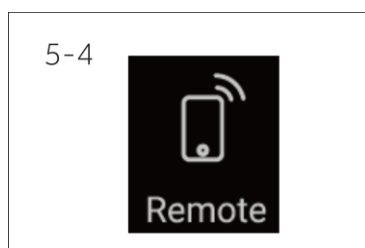
Na rozhraní úvodní obrazovky lze vybírat ze čtyř režimů prádla: praní a sušení, praní, sušení a ošetřování (obr. 5-3).



5.3 Dálkové ovládání

K ovládání pračky na dálku můžete použít funkci Dálkové ovládání. Chcete-li ji aktivovat, zapněte Dálkové ovládání na spotřebiči (obr. 5-3), potom vstupte do aplikace hOn ve smartphonu a spusťte požadovaný program praní. Jestliže po aktivaci funkce Dálkové ovládání pračka neprovádí žádnou činnost, funkce Dálkové ovládání se po 24 hodinách automaticky deaktivuje. Pokud bylo spuštěno praní, po jeho skončení se tato funkce automaticky vypne.

5.4 Tlačítko Dálkové ovládání

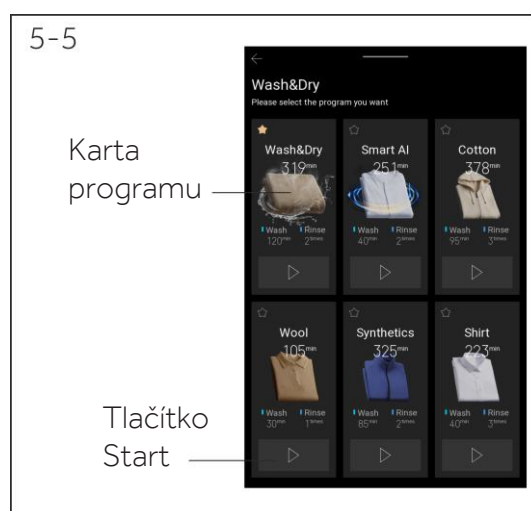


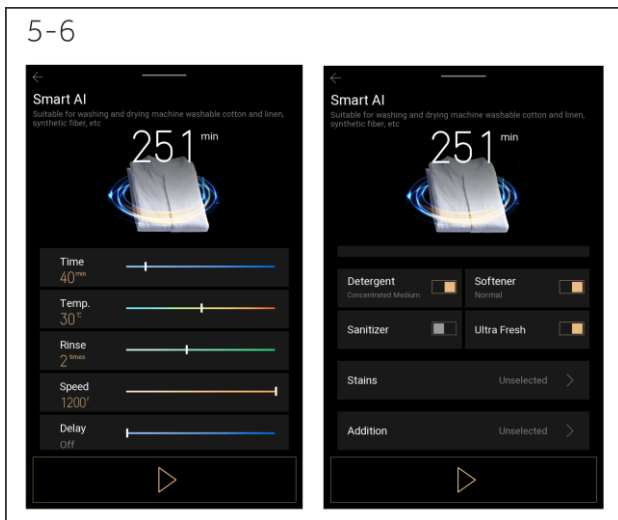
Krátkým stisknutím tohoto tlačítka aktivujete/deaktivujete dálkové ovládání spotřebiče prostřednictvím aplikace hOn (obr. 5-4).

POZNÁMKA: Chcete-li zahájit postup párování, řiďte se pokyny v aplikaci. Více informací najdete v příslušné kapitole 6 „Aplikace hOn“.

5.5 Výběr programu

1. Podle potřeb každodenní péče o rodinné prádlo: V režimu praní a sušení je čtrnáct programů praní a sušení. V režimu praní je devatenáct pracích programů. V režimu sušení je třináct sušících programů. V režimu ošetřování je osm ošetřovacích programů.
2. Po nalezení požadovaného programu můžete klepnutím na kartu programu vstoupit do nastavování parametrů nebo klepnutím na tlačítko Start spustit program (obr. 5-5).





5.5.1 Úpravy parametrů

Po vybrání programu vstoupíte do rozhraní úpravy parametrů; uživatel může podle potřeby upravovat délku praní, teplotu, počet máchání, rychlost odstředování a další parametry. Také můžete zvolit speciální funkce pro skvrny, doplňkové funkce a další funkce (obr. 5-6).



Poznámka:

- ▶ Časy uváděné ve všech pokynech jsou pouze orientační. Počáteční čas po vybrání programu je očekávaný čas. V průběhu programu se bude čas průběžně upravovat a aktualizovat podle aktuálního stavu. Nakonec se bude zobrazovat aktuální doba chodu.
- ▶ Nastavitelné parametry se liší podle programu.

5.6 Skvrny a další funkce

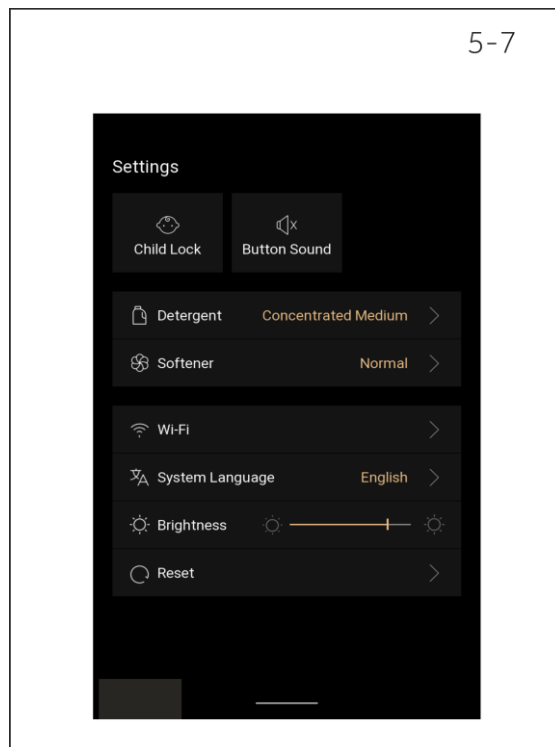
1. Skvrny a další funkce jsou k dispozici pouze v některých programech. Pokud zvolíte funkci nočního praní, po vyprání se automaticky aktivuje režim pootáčení, aby se předešlo vzniku záhybů způsobených nahromaděným prádlem. Nejdelší doba je 12 hodin. Podle potřeby můžete program ručně zastavit, jinak se vypne automaticky po skončení doby pootáčení.

Skvrny	Návod k obsluze	Další	Návod k obsluze
Ovoce	Tato funkce se doporučuje v případě, že na prádle jsou skvrny od ovoce.	Water Plus	Zvyšuje hladinu a množství vody během praní a máchání.
Víno	Tato funkce se doporučuje v případě, že na prádle jsou skvrny od vína.	Namáčení	Prodlužuje délku máčení, vhodné pro praní znečištěného prádla.
Tráva	Tato funkce se doporučuje v případě, že na prádle jsou skvrny od trávy.	Intenzivní	Prodlužuje délku praní, vhodné pro praní znečištěného prádla.
Hlína	Tato funkce se doporučuje v případě, že na prádle jsou skvrny od hlíny.	Energy Plus	Úspora energie, vhodné pro praní nepříliš znečištěného prádla.
Kromě výše uvedených možností existují další; doporučuje se zvolit různé funkce odstraňování skvrn podle typu skvrn na prádle.		Noční praní	Úspora energie, vhodné pro praní nepříliš znečištěného prádla.
		Antialergenní	Vhodné pro nové a dětské oblečení.

5.7 Speciální funkce

5.7.1 Dětský zámek

1. Nastavení dětského zámku během používání pračky může zamezit dětem v nevhodné manipulaci a externím narušení programu pračky.
2. Chcete-li aktivovat funkci dětského zámku, na obrazovce nastavení klepněte na ikonu dětského zámku. Pokud po spuštění pracovního programu není proveden žádný úkon na obrazovce, po jedné minutě běhu se automaticky aktivuje dětský zámek a na obrazovce se zobrazí ikona dětského zámku (obr. 5-7). (Po aktivaci dětského zámku bude funkce dětského zámku neaktivní, než se spustí program.)
3. Po aktivaci funkce dětského zámku bude ignorován každý pokus o změnu programu nebo parametrů praní na obrazovce displeje. Po skončení programu se dětský zámek automaticky uvolní.
4. Chcete-li uvolnit aktivní dětský zámek, na 3 sekundy stiskněte jakékoli místo na obrazovce.



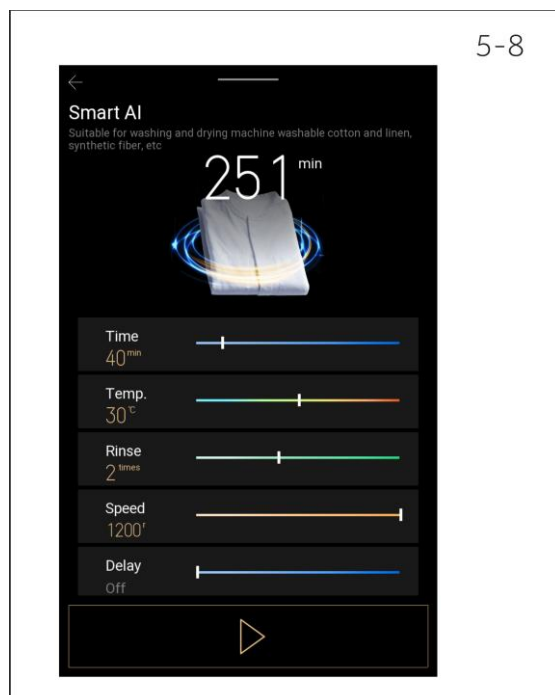
5.7.2 Zvuk tlačítek

1. Tento spotřebič má funkci zvuku při stisknutí tlačítka. Po zapnutí této funkce se vypne zvuk tlačítek, který se ozývá při ovládání spotřebiče uživatelem. Zvuk lze vypnout klepnutím na ikonu zvuku tlačítek na obrazovce Nastavení (obr. 5-7). Dalším klepnutím se zvuk tlačítek opět zapne.

5.8 Prodleva

Funkce prodlevy slouží k nastavení času konce praní. Po nastavení se bude zobrazovat zbývající čas do konce praní. Uživatelé mohou podle svých potřeb nastavit, za jak dlouho se dokončí praní.

1. Po nastavení parametrů programu praní a před spuštěním programu klepněte na možnost Prodleva, abyste nastavili dobu prodlevy (obr. 5-8).
2. V možnosti prodlevy nastavte dobu prodlevy posunováním posuvníku doleva a doprava; interval hodnot je 0,5 hodiny, maximální volitelný rozsah je 24 hodin.
3. Po nastavení spusťte program a začne se odpočítávat prodleva.



**Poznámka:**

Doba prodlevy je čas ukončení programu. Nelze zvolit kratší dobu prodlevy, než je doba chodu programu. Dále platí, že po změně programu praní nebo parametrů se prodleva automaticky zruší.

5.9 Osvětlení bubnu

Osvětlení bubnu pračky se zapíná v pohotovostním režimu, v pozastaveném stavu a po skončení programu. Umožňuje sledovat prádlo uvnitř pračky. Pokud je za provozu obrazovka displeje vypnutá, můžete ji rozsvítit klepnutím na jakékoli místo displeje; pak se aktivuje také osvětlení bubnu. Když radarový modul pračky zaznamená osobu přibližující se k pračce, automaticky se rozsvítí obrazovka a potom se aktivuje osvětlení bubnu.

5.10 Luxusní péče

Tento výrobek má funkci luxusní péče, kterou lze vybrat pouze u ošetrovacího programu. Tato funkce slouží k ošetřování tašek. Pokud potřebujete použít tuto funkci, postupujte podle následujících kroků:

1. Příprava před ošetřením: Vyndejte z tašky osobní předměty, zejména kosmetiku, šperky, potraviny, parfémy, zapalovače a další hořlavé předměty, aby nedošlo k poškození nebo ohrožení.
2. Z nastavce vyjměte ošetrovací podpěru, otevřete ji, položte ji naplocho nad vodní hladinu v bubnu, potom na ni lehce položte koženou tašku a spusťte funkci luxusní péče.
3. Následují doporučení pro dosažení lepších výsledků ošetření:
 - ▶ Před ošetřením použijte speciální ošetrovací prostředek na důkladné zvlhčení kožené tašky.
 - ▶ Před ošetřením vložte tašku do měkkého plátěného vaku.

**Poznámka:**

- ▶ V bubnu by se neměly ošetřovat staré tašky.
- ▶ Před spuštěním funkce luxusní péče se ujistěte, že taška je bezpečně umístěna na držáku, aby se nemohla převrátit nebo posunout.
- ▶ Kožené tašky s kovovými zipy a visíci doplňky by se měly úplně obalit, aby se předešlo poškození v případě kolize.
- ▶ Před ošetřením se doporučuje vložit dlouhé a kovové řemínky do tašky.

5.11 Ultra Fresh

1. Některé prací cykly tohoto spotřebiče mají funkci Ultra Fresh, která se používá po vyprání; když je aktivována, na konci praní se automaticky spustí režim Ultra Fresh s výchozí maximální dobou trvání 12 hodin. Funkce Ultra Fresh využívá větrání uvnitř a vně bubnu, které účinně odstraňuje zápach, zajišťuje čerstvý vzduch uvnitř bubnu a zamezuje vzniku plísně. Funkce Ultra Fresh se zapíná a vypíná na obrazovce parametrů programu.
2. Jestliže se rozhodnete vyjmout prádlo, po otevření pračky se na rozhraní zobrazí: „Chcete pokračovat v odvlhčování?“. Pokud zvolíte pokračování (před klepnutím na možnost Pokračovat vyjměte prádlo a zavřete dvířka), tento režim se spustí a poběží 3 hodiny; na rozhraní se bude zobrazovat doba vpouštění čerstvého vzduchu. Pokud vyberete možnost Ukončit, vrátí se obrazovka výběru programu.

5.12 Podpora žehlení

1. Podpora žehlení je horkovzdušné ošetřování po dobu 8–15 minut po vyprání, které vyrovnává záhyby a má jistý změkčující účinek. Tuto funkci lze zapnout nebo vypnout v rozhraní parametrů programu.
2. Před použitím zkontrolujte štítek na prádle. Musí na něm být uvedeno, že prádlo lze sušit v sušičce a žehlit.
3. Konečný účinek praní souvisí s materiálem prádla, počátečním stavem, množstvím prádla a pracího prostředku vloženého do pračky atd. a aktuální účinek ošetření se může lišit.
4. Při volbě funkce Podpora žehlení se doporučuje použít vhodné množství aviváže podle typu prádla a snížit velikost náplně pro praní v jednom cyklu, pak můžete dosáhnout lepších výsledků ošetření.
5. Dávejte pozor na tmavé oděvy, které snadno vyblednou a pouštějí barvu.
6. Nevkládejte do pračky staré, rozedřené nebo poškozené oblečení.
7. Po dokončení postupu Podpora žehlení včas vyjměte prádlo, aby nezůstalo na jedné hromadě a zamezilo se vzniku nových záhybů.

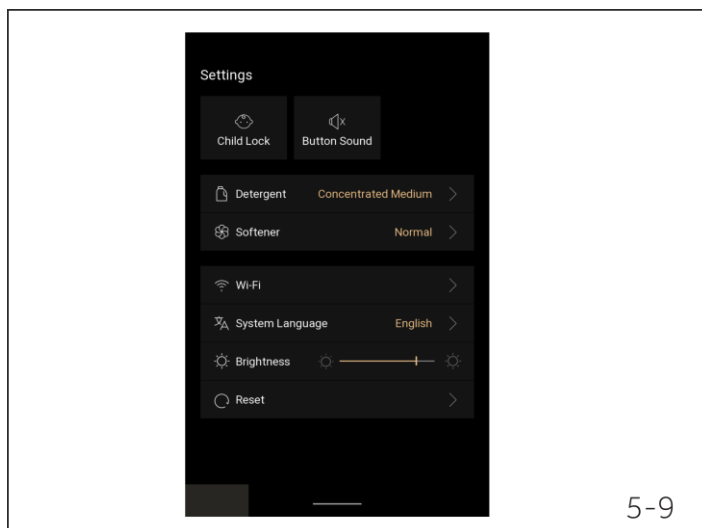
Program		Vhodné prádlo	Výchozí přepínač	Referenční hmotnost pro ošetření
Režim praní	košile	Košile z bavlněných a smíšených vláken	Otevřít	1–5 košil, méně než 1,5 kg
	Jemné	Ložní prádlo a povlečení z bavlny, viskózy, tencelu, lnu a jejich směsí	Zavřít	1–2 kusy ložního prádla nebo povlečení, méně než 3 kg

5.13 Údržba bubnu

Funkce údržby bubnu slouží k čištění vnitřního a vnějšího povrchu bubnu v pračce bez přidání jakéhokoli čisticího prostředku. Jestliže používáte prostředek na čištění nádrže (bubnu), zvolte speciální typ, který je vhodný pro bubnové pračky, a nekládejte dovnitř prádlo. Chcete-li použít tuto funkci, vyberte program údržby bubnu v modulu praní.

5.14 Nastavení systému

1. Potažením ikony „—“ v horní části obrazovky vstoupíte na obrazovku nastavení.
2. Můžete ovládat následující funkce: Dětský zámek, Zvuk tlačítek, Wi-Fi, Jazyk systému, Jas, Reset, Prací prostředky a aviváž (obr. 5-9).



5-9

6.1 Všeobecné informace

Tento spotřebič je vybaven technologií Wi-Fi pro dálkové ovládání prostřednictvím aplikace hOn.



VAROVÁNÍ!

Dodržujte bezpečnostní opatření uvedená v této příručce, i když ovládáte spotřebič prostřednictvím aplikace. Dodržování těchto pokynů má zásadní význam pro bezpečné používání.

6.2 Požadavky

1. Síť Wi-Fi: Vyžaduje se směrovač kompatibilní se standardem 802.11b/g/n a pásmem 2,4 GHz. Nejsou podporovány sítě pracující v pásmu 5 GHz a veřejné sítě. Název sítě (SSID) musí mít délku 1 až 31 znaků a heslo musí mít délku 8 až 64 znaků. Možnosti šifrování zahrnují otevřené spojení, WPA-PSK a WPA2-PSK.
2. Kompatibilní zařízení: Aplikace je k dispozici pro zařízení se systémy Android, iOS a Huawei, a to jak pro tablety, tak pro smartphony.
3. Umístění: Nainstalujte spotřebič na místo se silným signálem Wi-Fi.

Technické specifikace sítě Wi-Fi:

- Frekvence: 2400 MHz–2483,5 MHz
- Max. výkon: 20 dBm
- Standard: IEEE802.11b/g/n a BLE V4.2


6.3 Stažení a instalace aplikace hOn

Aplikaci hOn lze získat dvěma způsoby:

1. Z obchodu s aplikacemi pro váš smartphone

- Naskenujte níže uvedený kód QR nebo navštivte stránku go.haier-europe.com/download-App.
- Postupujte podle pokynů zařízení pro stažení a instalaci.



Stáhněte si aplikaci  hOn.




2. Přimo ze spotřebiče

a. První zapnutí:

1. Zapněte spotřebič.
2. Vyberte upřednostňovaný jazyk.
3. Na displeji se zobrazí kód QR: naskenujte ho, abyste si stáhli aplikaci hOn.

a. Další zapnutí:

1. Zapněte spotřebič.
2. Stiskněte tlačítko  na ovládacím panelu.
3. Na displeji se zobrazí kód QR: naskenujte ho, abyste si stáhli aplikaci hOn.



Poznámka: Registrace

Vytvoření profilu (registrace) je nutné pouze při prvním použití nebo v případě, že váš účet byl odstraněn nebo deaktivován. Při dalším používání se jednoduše přihlaste zadáním své e-mailové adresy a hesla. V aplikaci zvolte režim Demo mode, abyste mohli prozkoumat funkce Wi-Fi.

6.4 Párování spotřebiče




Poznámka:

Domácí síť musí být nastavena na 2,4 GHz; sítě pracující na 5 GHz nejsou podporovány. Ujistěte se, že smartphone je připojen ke stejné 2,4GHz síti Wi-Fi, kterou chcete použít ke konfiguraci spotřebiče.

1. Spusťte aplikaci hOn a vytvořte nový profil (nebo se přihlaste, pokud již máte profil).
2. Klepněte na možnost „Přidat spotřebič“ a dokončete nastavení podle pokynů na obrazovce smartphonu.

6.5 Aktivace dálkového ovládání

1. Ujistěte se, že směrovač je zapnutý a připojený k internetu.
2. Vložte prádlo a zavřete dvířka.
3. Zapněte spotřebič.
4. Krátce stiskněte tlačítko . Dvířka se uzamknou.
5. Spusťte cyklus prostřednictvím aplikace.


6. Dálkové ovládání lze aktivovat také během cyklu krátkým stisknutím tlačítka



Poznámka: Ukončení dálkového ovládání

Z aplikace můžete odesílat příkazy po dobu až 24 hodin od aktivace dálkového ovládání.

6.6 Deaktivace dálkového ovládání

1. Během cyklu můžete deaktivovat dálkové ovládání krátkým stisknutím tlačítka ; cyklus bude pokračovat. V aplikaci můžete sledovat stav cyklu, ale nebudete moci odesílat příkazy (např. zastavit/pozastavit).

2. Dvířka lze otevřít v případě, že to umožňují bezpečnostní podmínky.

3. Chcete-li pokračovat v dálkovém ovládání prostřednictvím aplikace, ujistěte se, že jsou zavřena dvířka,

a potom znovu krátce stiskněte tlačítka



6.7 Konec cyklu s dálkovým ovládáním

1. Na konci cyklu se odemknou dvířka a dálkové ovládání se deaktivuje.

2. Po dvou minutách se spotřebič automaticky vypne.

6.8 Vypnutí modulu Wi-Fi a vymazání přihlašovacích údajů k síti

Chcete-li odstranit uložené informace o síti Wi-Fi a vypnout modul Wi-Fi:

1. Ujistěte se, že spotřebič je zapnutý.

2. Nespouštějte žádný cyklus a přejděte do nabídky nastavení v aplikaci.

3. Přejděte do části Wi-Fi a vyberte možnost Resetovat přihlašovací údaje Wi-Fi. Systém vás požádá o potvrzení.

4. Klepněte na „“ pro resetování nebo na „“ pro zrušení tohoto úkonu.

5. Uložené informace o síti budou odstraněny. Chcete-li opustit nabídku, buď vyberte prací program, nebo vypněte spotřebič.

6. Chcete-li znovu připojit spotřebič, odeberte ho z aplikace hOn a zahajte nové párování.

**Poznámka:**

Tento postup použijte pouze v případě, že máte v úmyslu prodat spotřebič.

Číslo	Program	Doporučené prádlo	Návrh pro ošetřování
1	Vlna	Vhodný pro odstraňování prachu, odstraňování zápachu a péči o vlnu, aby byla nadýchaná.	<ol style="list-style-type: none"> 1. Nechte prádlo v přirozeně rozprostřeném stavu. 2. Prádlo pro dospělé s doporučuje ošetřovat po jednotlivých kusech. 3. Dětské prádlo se doporučuje ošetřovat po nejvýše pěti kusech. 4. Neošetřujte nadměrné množství nebo příliš velké kusy prádla, zejména hedvábné tkaniny.
2	Košile	Vhodný pro odstraňování záhybů, odstraňování zápachu a péči o košile z bavlněných a smíšených vláken.	
3	Obleky	Vhodný pro odstraňování prachu, odstraňování roztočů a péči o obleky z bavlněných a smíšených vláken.	
4	sportovní	Vhodný pro odstraňování záhybů, odstraňování zápachu a péči o sportovní oblečení.	
5	Jemné	Vhodný pro odstraňování prachu, odstraňování záhybů a péči o hedvábné prádlo.	
6	Dětské prádlo	Vhodný pro každodenní odstraňování roztočů a péči o bavlněné dětské oblečení, aby bylo nadýchané.	
7	Přikrývky	Vhodný pro odstraňování prachu, odstraňování roztočů a péči o péřové bundy, aby byly nadýchané.	
8	Náplň XXL	Vhodný pro odstraňování prachu, odstraňování roztočů a péči o velké kusy prádla, aby byly nadýchané.	



Poznámka:

- Výše uvedené údaje jsou pouze orientační. Vzhledem k vylepšování a modernizaci výrobku mohou být doby ošetřování aktualizovány. Řiďte se pokyny na samotném výrobku a dbejte na to, abyste zvolili vhodný postup podle materiálu a štítku pro praní na oblečení. Pak bude ošetření prvotřídní.

**Poznámka:**

- ▶ Některé ošetřovací postupy mají funkci postřiku, kterou lze použít k odstranění záhybů a zápachu.
- ▶ Ošetřování se týká suchého prádla. Pokud je prádlo mokré nebo promočené, před ošetřením jej nejprve usušte. V případě ošetřování mokrého prádla hrozí riziko sražení a deformace.
- ▶ Před ošetřováním se doporučuje zapnout zipy a obrátit prádlo naruby.
- ▶ Před ošetřením zkontrolujte povrchovou vrstvu, záplaty a ozdoby. V případě poškození prádlo neošetřujte.
- ▶ Cenné oblečení, například norkové kožichy, by se neměly ošetřovat příliš často.
- ▶ Oblečení s výšivkami, brokátové látky a hedvábné kabáty nebo sukně se doporučuje před ošetřením zabalit do měkké tkaniny.
- ▶ Když jsou na povrchu oblečení ozdobné přezky, kovové ornamenty, plastové cvočky nebo jiné ozdoby, měly by se před ošetřením náležitě obalit, aby nedošlo k poškození stěny bubny.
- ▶ Pečlivě zvažte, zda je vhodné ošetřovat oblečení s přilnavou podšívkou, ornamenty (lemováním z PU, brožemi, sponami, kovovými ozdobami, potiskem, přívěsky atd.), suchými zipy a kovovými doplňky. Pokud si nejste jisti, poraďte se s odborníkem.
- ▶ Některé kusy prádla jsou po ošetření na dotek trochu vlhké; rozložte je a nechte je chvíli schnout na vzduchu.
- ▶ U některých ošetřovacích postupů s postřikem se na okénku objeví kapky vody, což je normální jev.
- ▶ Při ošetřování se doporučuje vložit náplň do vaku, pak bude účinek ošetření lepší.

Číslo	Program	Doporučené prádlo	Režim praní	
			Platný nebo neplatný	Maximální kapacita
1	Eco 40-60	Energeticky účinný cyklus pro bavlnu.	√	18 kg
2	Smart AI	Vhodný pro praní bavlněných, lněných, syntetických a podobných tkanin, které lze prát v pračce	√	18 kg
3	Bavlna	Vhodný pro praní bavlněných, lněných a podobných tkanin, které lze prát v pračce	√	18 kg
4	Bavlna 20 °C	Vhodný pro praní bavlněných, lněných a podobných tkanin, které lze prát v pračce na 20 °C	√	5 kg
5	Vlna	Vhodný pro praní vlněných oděvů, které lze prát v pračce.	√	3 kg
6	Syntetika	Vhodný pro praní syntetických tkanin, které lze prát v pračce.	√	10 kg
7	Košile	Vhodný pro praní košil, které lze prát v pračce.	√	7 kg
8	Smišené	Vhodný pro společné praní bavlněných, lněných, syntetických a podobných tkanin, které lze prát v pračce	√	18 kg
9	Sportovní	Vhodný pro praní sportovního oblečení, které lze prát v pračce.	√	4 kg
10	Jemné	Vhodný pro praní lehkého a jemného prádla, které lze prát v pračce.	√	3 kg
11	Antialergenní péče	Vhodný pro důkladné praní prádla pro osoby se speciálními nároky, pomáhá omezovat vliv alergických faktorů.	√	5 kg
12	Rychlý 15'	Vhodný pro praní bavlněného a lněného, nepříliš znečištěného prádla, které lze prát v pračce.	√	2 kg
13	Rychlý 39'	Vhodný pro praní bavlněného a lněného, nepříliš znečištěného prádla, které lze prát v pračce.	√	5 kg
14	Dětské prádlo	Vhodný pro praní dětského oblečení, které lze prát v pračce.	√	7 kg
15	Džíny	Vhodný pro praní džínového oblečení, které lze prát v pračce.	√	5 kg
16	Přikrývky	Vhodný pro praní péřových bund, které lze prát v pračce.	√	5 kg
17	Odstředování	Pouze odstředování prádla, které lze prát v pračce.	√	18 kg
18	Čištění bubny	Vhodný pro čištění bubny pračky bez prádla. Není nutný prací prostředek.	√	0 kg
19	Náplň XXL	Vhodný pro praní velkých kusů prádla, které lze prát v pračce.	√	7 kg



Poznámka:

- Čas zobrazovaný v programu rychlého praní nezahrnuje dobu rozkládání prádla během odvlhčování. Při volbě programu rychlého praní nepoužívejte nadměrné množství pracího prostředku a aviváže, aby se zamezilo pění, jinak se prádlo nevyperá do čista.

**Poznámka:**

- ▶ Jestliže dojde k působení vysokonapěťové statické elektřiny na displej za provozu pračky, displej se může automaticky restartovat a potom bude pokračovat v programu, který byl aktivní před restartem, aniž dojde k ovlivnění průběhu praní.
- ▶ Po skončení programu setřete skvrny a pěnu kolem těsnění okénka mokrou utěrkou, aby bylo stále čisté.
- ▶ Až otevřete dvířka, abyste vyndali prádlo, pamatuje na to, že malé kusy suchého prádla snadno přilnou ke stěně.

Číslo	Program	Doporučené prádlo	Účinnost v různých režimech			
			Režim praní a sušení		Režim sušení	
			Platný nebo neplatný	Maximální kapacita	Platný nebo neplatný	Maximální kapacita
1	Praní a sušení	Energeticky účinný cyklus.	√	11 kg	×	×
2	Smart AI	Vhodný pro praní a sušení bavlněných, lněných, syntetických a podobných tkanin, které lze prát v pračce	√	11 kg	√	11 kg
3	Bavlna	Vhodný pro praní a sušení bavlněných, lněných a podobných tkanin, které lze prát v pračce	√	11 kg	√	11 kg
4	Vlna	Vhodný pro praní a sušení vlněných oděvů, které lze prát v pračce.	√	2 kg	√	2 kg
5	Syntetika	Vhodný pro praní a sušení syntetických tkanin, které lze prát v pračce.	√	3 kg	√	3 kg
6	Košile	Vhodný pro praní a sušení košil, které lze prát v pračce.	√	6 kg	√	6 kg
7	Sportovní	Vhodný pro praní a sušení sportovního oblečení, které lze prát v pračce.	√	3 kg	√	3 kg
8	Jemné	Vhodný pro praní a sušení lehkého a jemného prádla, které lze prát v pračce.	√	3 kg	√	3 kg
9	Rychlý 59'	Vhodný pro rychlé praní a sušení bavlněných, lněných, syntetických a podobných tkanin, které lze prát v pračce	√	1 kg	×	×
10	Dětské prádlo	Vhodný pro praní a sušení dětského oblečení, které lze prát v pračce.	√	6 kg	√	6 kg
11	Antialergenní péče	Vhodný pro důkladné praní prádla pro osoby se speciálními nároky, pomáhá omezovat vliv alergických faktorů.	√	5 kg	×	×
12	Přikrývky	Vhodný pro praní a sušení péřových bund, které lze prát v pračce.	√	3 kg	√	3 kg
13	Náplň XXL	Vhodný pro praní a sušení velkých kusů prádla, které lze prát v pračce.	√	6 kg	√	6 kg
14	Máchání + sušení	Máchejte, odstředíte a sušte prádlo, které lze prát v pračce.	√	11 kg	×	×
15	Ručníky	Vhodný pro praní ručníků, osušek a podobného prádla, které lze prát v pračce.	×	×	√	3 kg
16	Rychlý 40'	Vhodný pro rychlé sušení bavlněných, lněných, syntetických a podobných tkanin, které lze prát v pračce.	×	×	√	1 kg
17	Sušení na věšáku	Vhodný pro prádlo, které vyžaduje sušení na stojanu.	×	×	√	Jeden kus

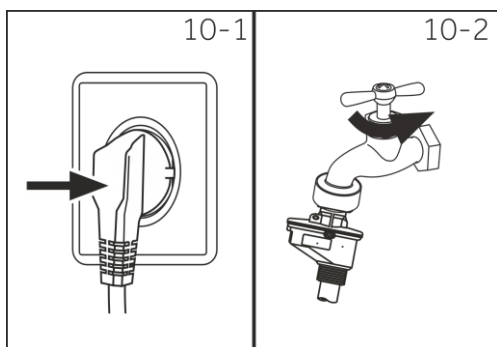


Poznámka:

- Délka sušení nebo praní prádla se bude automaticky upravovat podle následujících faktorů:
a. Typ prádla b. Množství prádla c. Stupeň vysušení d. Okolní teplota

**Poznámka:**

- ▶ Před praním nebo sušením prádla pozorně zkontrolujte štítek s pokyny na prádle a zvolte vhodný způsob a postup sušení. Nepřekračujte maximální množství prádla pro daný program.
- ▶ Péřové oblečení má nepromokavou vrstvu, která znesnadňuje odpařování vodní páry, proto ho nelze sušit automaticky. Po určité době sušení se doporučuje obrátit péřovou bundu naruby (včetně rukávů) a potom pokračovat v sušení.
- ▶ Při sušení velkých kusů prádla (prostěradel, přehozů) může kvůli velké náplni docházet k určitému shlukování, rolování nebo nepravidelnému vysušení, což jsou normální jevy. Při sušení se doporučuje co nejvíce rozložit náplň a dále používat běžné postupy ošetření pro sušení, aby se dosáhlo lepších výsledků.
- ▶ Po usušení péřové bundy se ujistěte, že je skutečně suchá. Při sušení se doporučuje obrátit péřovou bundu naruby. Pokud se peří po usušení někde slepí dohromady, ručně ho proklepejte a rozdělte. Použijte program pro ošetřování péřových oděvů, aby bylo prádlo nadýchané.
- ▶ Malé kusy suchého prádla mohou přilnout ke stěně. Jestliže při sušení malých kusů prádla některé přilnou ke stěně, včas je protřepejte, aby se dosáhlo požadovaného účinku sušení.
- ▶ Teplé tkaniny jsou na dotek vlhčí než při pokojové teplotě, proto prádlo nepřesušujte.
- ▶ Bude-li to možné, prádlo s velkými rozdíly v síle a barvě tkaniny by se mělo sušit nebo prát odděleně.



10.1 Napájení

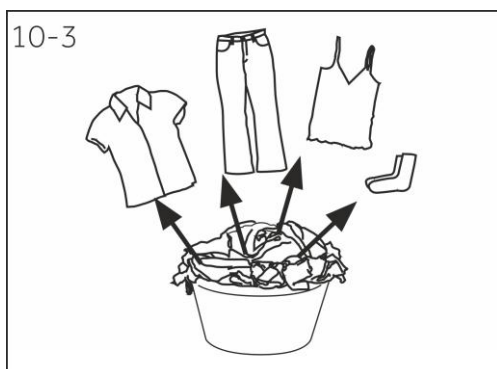
Připojte pračku k napájení (220–240 V~/50 Hz; obr. 10-1).
Přečtěte si také oddíl **INSTALACE**.

10.2 Připojení vody

- ▶ Před připojením zkontrolujte čistotu a průzračnost přívodu vody.
- ▶ Otevřete kohoutek (obr. 10-2).

i Poznámka: Těsnost

Před použitím otevřete kohoutek, abyste zkontrolovali těsnost spojů mezi kohoutkem a přívodní hadicí.



10.3 Příprava prádla

- ▶ Roztřídte oblečení podle typu tkaniny (bavlna, syntetika, vlna nebo hedvábí) a míry znečištění (obr. 10-3). Věnujte pozornost štítkům na prádle s pokyny pro praní.
- ▶ Oddělte bílé prádlo od barevného. Barevné prádlo nejprve vyperte v ruce, abyste zkontrolovali, zda barvy neblednou nebo nepouští.
- ▶ Vyndejte všechno z kapes (klíče, mince atd.) a sundejte tvrdší ozdobné předměty (např. brože).
- ▶ Oděvy bez lemování, jemné prádlo a jemně tkaný textil, například jemné záclony, je nutné vložit do pracího pytle (lepší by bylo ruční praní nebo chemické čištění).
- ▶ Zapněte zipy, suché zipy a háčky a zkontrolujte, zda jsou knoflíky pevně přišité.
- ▶ Choulostivé kusy jako prádlo bez pevného lemování, jemné spodní prádlo a malé kusy jako ponožky, opasky, podprsenky atd. vložte do pracího pytle.
- ▶ Rozložte velké kusy látky, například prostěradla, pokrývky atd.
- ▶ Džíny a textilie s potiskem, ozdobami nebo intenzivními barvami obraťte naruby; pokud možno je perte odděleně.



POZOR!

Netextilní materiály, stejně jako předměty, které jsou malé, volné nebo mají ostré hrany, by mohly způsobit závady a poškodit oblečení a spotřebič.

Tabulka ošetřování prádla

Praní		
Pratelné do 95 °C, normální postup	Pratelné do 60 °C, normální postup	Pratelné do 60 °C, šetrný postup
Pratelné do 40 °C, normální postup	Pratelné do 40 °C, šetrný postup	Pratelné do 40 °C, velmi šetrný postup
Pratelné do 30 °C, normální postup	Pratelné do 30 °C, šetrný postup	Pratelné do 30 °C, velmi šetrný postup
Perte v ruce, max. 40 °C	Neperte	
Bělení		
Lze bělit jakýmkoli prostředkem	Pouze kyslík/bez chlóru	Nebělte
Sušení		
Lze sušit v sušičce při normální teplotě	Lze sušit v sušičce při nižší teplotě	Nesušte v sušičce
Sušení na šňůře	Sušení naplocho	
Žehlení		
Žehlete při maximální teplotě do 200 °C	Žehlete při střední teplotě do 150 °C	Žehlete při nízké teplotě do 110 °C; bez páry (žehlení s párou by mohlo způsobit nevratné poškození)
Nežehlete		
Profesionální péče o textil		
Chemické čištění tetrachloroethenem	Chemické čištění uhlovodíky	Nečistěte chemicky
Profesionální mokré čištění	Nepoužívejte profesionální mokré čištění	

10.4 Plnění spotřebiče

- ▶ Vkládejte prádlo po jednotlivých kusech.
- ▶ Nepřeplňujte. Pamatujte, že maximální náplň v jednotlivých programech se liší! Praktické pravidlo pro maximální náplň: Nechte patnáct centimetrů mezi náplní a horní stranou bubny.
- ▶ Pečlivě zavřete dvířka. Dbejte na to, abyste nepřivřeli žádný kus prádla.

10.5 Výběr pracího prostředku

- ▶ Účinnost a výkonnost praní je dána kvalitou použitého pracího prostředku.
- ▶ Používejte pouze prací prostředek schválený pro praní v pračce.
- ▶ V případě potřeby použijte speciální prací prostředky, např. pro syntetické a vlněné tkaniny.
- ▶ Vždy dbejte doporučení výrobce pracího prostředku.
- ▶ Nepoužívejte prostředky pro suché čištění jako trichlorethylen a podobné produkty.

Doporučujeme:

- ▶ Práškový prací prostředek: 20 °C až 90 °C* (nejlepší použití: 40–60 °C)
- ▶ Prací prostředek pro barevné prádlo: 20 °C až 60 °C (nejlepší použití: 30–60 °C)
- ▶ Prací prostředek pro vlněné/jemné prádlo: 20 °C až 30 °C (nejlepší použití: 20–30 °C)

* Teplotu praní 90 °C volte pouze v případě zvláštních hygienických požadavků.

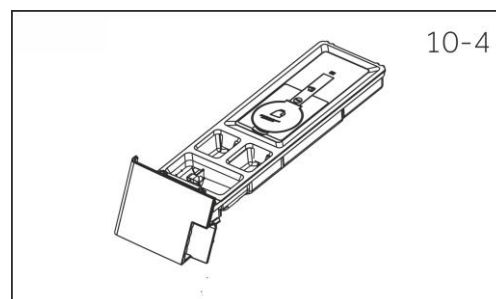
* Pokud zvolíte teplotu vody 60 °C nebo vyšší, doporučujeme použít méně pracího prostředku.

Použijte speciální dezinfekční prostředek vhodný pro bavlněné nebo syntetické oděvy.

* Je lepší použít méně práškového pracího prostředku nebo volné mydliny.

10.6 Přidávání pracího prostředku

1. Vysuňte zásuvku na prací prostředek.
2. Dejte požadované prostředky do příslušných zásobníků (obr. 10-4).
3. Lehkým tlakem zavřete zásuvku.



Poznámka:

- ▶ Před dalším cyklem praní odstraňte ze zásuvky zbytky pracího prostředku.
- ▶ Nepoužívejte příliš mnoho pracího prostředku nebo aviváže.
- ▶ Řiďte se pokyny na obalu pracího prostředku.
- ▶ Vždy plňte prací prostředek těsně před zahájením cyklu praní.
- ▶ Koncentrovaný tekutý prací prostředek by se měl před přidáním zředit.
- ▶ Tekutý prací prostředek je nejvhodnější používat s dávkovací koulí, která se vkládá společně s prádlem do pračky.
- ▶ Pečlivě zvolte nastavení programu podle symbolů s údaji o péči na štítcích všech oděvů a podle tabulky programů.

10.7 Po vyprání



Poznámka: Zámek dvířek

- ▶ Z bezpečnostních důvodů jsou dvířka během cyklu praní částečně uzamčena. Dvířka lze otevřít pouze na konci programu nebo po správném zrušení programu (viz popis výše).
- ▶ V případě vysoké hladiny vody, vysoké teploty vody a během odstředování není možné otevřít dvířka; zobrazuje se „Zámek“.

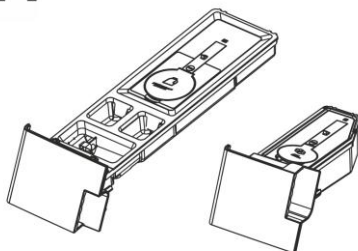
1. Na konci cyklu programu se zobrazí „Konec“.
2. Spotřebič se automaticky vypne.
3. Vyměňte prádlo co nejdříve, abyste jej šetřili a předešli jste dalšímu pomačkání.
4. Vypněte přívod vody.
5. Vytáhněte napájecí kabel ze zásuvky.
6. Otevřete dvířka, aby se předešlo vzniku vlhkosti a zápachu. Když se spotřebič nepoužívá, nechte je otevřená.



Používání šetrné k životnímu prostředí

- ▶ Měli byste dodržovat doporučenou maximální velikost náplně, abyste co nejlépe využívali energii, vodu, prací prostředek a čas.
- ▶ Nepřepĺňujte spotřebič (volný prostor nad prádlem na šířku dlaně).
- ▶ Pro mírně znečištěné prádlo vyberte prací program Rychlý.
- ▶ Přesně dávkujte jednotlivé prací prostředky.
- ▶ Zvolte nejnížší postačující teplotu praní – moderní prací prostředky jsou účinné při teplotě nížší než 60 °C.
- ▶ Výchozí nastavení zvyšte pouze kvůli silnému znečištění.
- ▶ Pokud se používá domácí sušička, vyberte max. rychlost odstřed'ování.

12-1

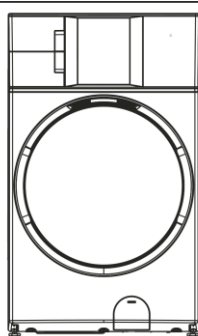


12.1 Čištění zásuvky na prací prostředek

Vždy dbejte na to, aby uvnitř nezůstaly žádné zbytky pracího prostředku. Pravidelně čistěte zásuvku (obr. 12-1):

1. Vytáhněte zásuvku až na doraz.
2. Stiskněte uvolňovací tlačítko a vyjměte zásuvku.
3. Proplachujte zásuvku vodou, dokud nebude čistá, a vložte zásuvku zpět do spotřebiče.

12-2



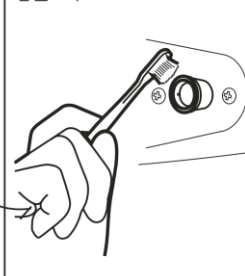
12.2 Čištění spotřebiče

- ▶ Před čištěním a údržbou odpojte spotřebič od napájení.
- ▶ Vyčistěte skříň spotřebiče (obr. 12-2) a gumové součásti měkkou látkou a tekutým mýdlem.
- ▶ Nepoužívejte organické chemikálie ani žíraviny.

12-3



12-4

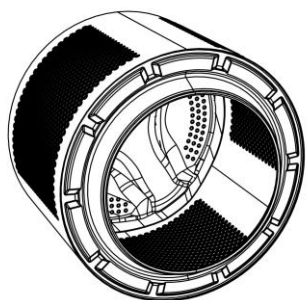


12.3 Ventil přívodu vody a filtr přívodního ventilu

Pravidelně čistěte filtr přívodního ventilu, aby se předešlo ucpání přívodu vody pevnými látkami, například vápencem.

- ▶ Vytáhněte napájecí kabel ze zásuvky a vypněte přívod vody.
- ▶ Odšroubujte přívodní hadici od zadní strany spotřebiče (obr. 12-3) a rovněž od kohoutku.
- ▶ Propláchněte filtry vodou a vyčistěte je kartáčem (obr. 12-4).
- ▶ Vložte filtr a nainstalujte přívodní hadici.

12-5



12.4 Čištění bubnu

- ▶ Vyjměte z bubnu (obr. 12-5) všechny cizí předměty, zejména kovové kusy jako sponky, mince atd., protože vytvářejí rezavé skvrny a poškozují prádlo.
- ▶ K odstraňování rezavých skvrn použijte čisticí prostředek bez chloridů. Dodržujte varování a rady výrobce čisticího prostředku.
- ▶ K čištění nepoužívejte žádné tvrdé předměty ani drátěnku.

i Poznámka: Čištění

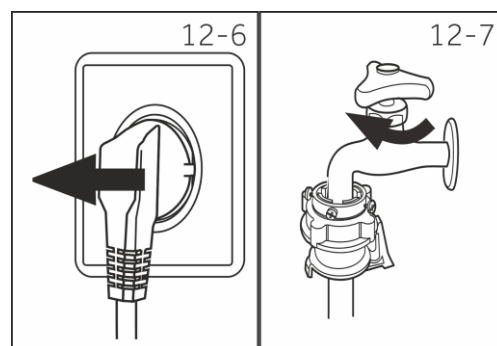
Po každém pracím cyklu byste měli vypnout přívod vody a napájení. Měl by se odstranit textilní prach z mezilehlého těsnění a okénka, aby na prádle neulpěly nečistoty.

12.5 Nepoužívání po delší dobu

Jestliže se spotřebič delší dobu nepoužívá:

1. Vytáhněte zástrčku z elektrické zásuvky (obr. 12-6).
2. Vypněte přívod vody (obr. 12-7).
3. Otevřete dvířka, aby se předešlo vzniku vlhkosti a zápachu.
Když se spotřebič nepoužívá, nechte dvířka otevřená.

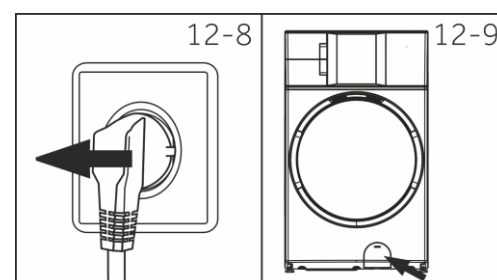
Před dalším použitím pozorně zkontrolujte napájecí kabel, přívod vody a vypouštěcí hadici. Ujistěte se, že je vše správně nainstalováno a nikde neuniká voda.



12.6 Filtr čerpadla

Čistěte filtr čerpadla jednou za měsíc a zkontrolujte jej v případě, že spotřebič:

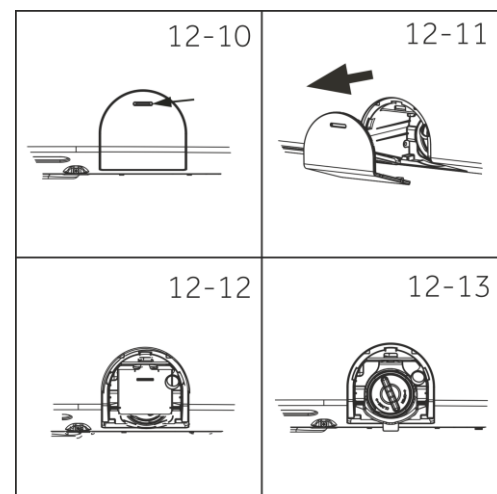
- ▶ Nevypouští vodu.
- ▶ Neodstředuje.
- ▶ Za chodu vydává neobvyklý hluk.



! VAROVÁNÍ!

Nebezpečí opaření! Voda ve filtru čerpadla může být velmi horká! Před zahájením jakékoli činnosti se ujistěte, že voda vychladla.

1. Spusťte jeden cyklus odstředování, aby se buben vypustil a nezůstala v něm žádná voda.
2. Vypněte spotřebič a odpojte ho od napájení (obr. 12-8).
3. Otevřete servisní dvířka. Můžete použít šroubovák (obr. 12-10). Uchopte servisní dvířka, držte je a zároveň je vytáhněte ven (obr. 12-11).
4. Zatáhněte deflektor dolů a vložte pod něj nádobu (obr. 12-12).
5. Vyšroubujte filtr čerpadla doleva a vyjměte jej (obr. 12-13).
6. Opatrně umyjte filtr čerpadla, např. pod tekoucí vodou.
7. Zavřete servisní dvířka.





POZOR!

- ▶ Těsnění filtru čerpadla musí být čisté a nedotčené. Pokud není víčko úplně utažené, může unikat voda.
- ▶ Filtr musí být správně usazen, jinak může dojít k prosakování.

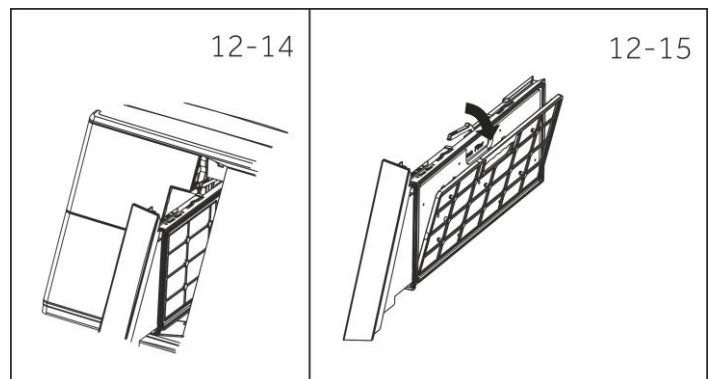
12.7 Sušicí filtr



Poznámka:

- ▶ Před čištěním a údržbou vyjměte zástrčku ze zásuvky.
- ▶ Po dokončení čištění a údržby znovu nainstalujte součásti v opačném pořadí.

1. Vytáhněte sušicí filtr až na doraz, stiskněte uvolňovací tlačítko a vyjměte sušicí filtr (obr. 12-14).
2. Odstraňte zbytky ze sušicího filtru.
3. Vyjměte pěnovou vložku a vyčistěte ji pod tekoucí vodou (obr. 12-15).
4. Znovu sestavte sušicí filtr a vložte ho zpět do pračky.



Poznámka:

- ▶ Doporučuje se čistit sušicí filtr jednou za sušicí cyklus.
- ▶ Na konci každého sušicího cyklu vás spotřebič vyzve k vyčištění sušicího filtru.
- ▶ Nespouštějte spotřebič bez sušicího filtru.
- ▶ Při vyjímání a vracení držte sušicí filtr uprostřed a rovně.
- ▶ Doporučuje se čistit sušicí filtr jednou za sušicí cyklus.
- ▶ Ostré hrany – při čištění spirálových žebér kondenzátoru nebo výparníku postupujte opatrně, aby se snížilo riziko zranění.

Mnoho problémů můžete vyřešit sami bez konkrétních odborných znalostí. V případě nějakého problému zkontrolujte všechny možnosti a řiďte se níže uvedenými pokyny, než se obrátíte na poprodejní servis. Viz ZÁKAZNICKÝ SERVIS.



VAROVÁNÍ!

- ▶ Před zahájením údržby vypněte spotřebič a vytáhněte zástrčku napájecího kabelu ze sítě zásuvky.
- ▶ Servis elektrického zařízení by měli provádět pouze kvalifikovaní elektrikáři, protože nepatřičné opravy by mohly vést k vážným následným škodám.
- ▶ Poškozený napájecí kabel by měl vyměnit pouze výrobce, jeho servisní zástupce nebo osoby s podobnou kvalifikací, aby se vyloučilo riziko.

13.1 Řešení problémů s kódem na displeji

Problém	Příčina	Řešení
CLr FLtr	• Chyba vypouštění	• Zkontrolujte vypouštěcí čerpadlo, zda není ucpané.
E2	• Chyba zámku	• Zavřete správně dvířka.
E5	• Nejsou splněny výchozí podmínky	• Obratě se na poprodejní servis.
E4	• Chyba přívodu vody	• Zkontrolujte, zda je kohoutek úplně otevřený a tlak vody je normální. • Zkontrolujte instalaci vypouštěcí hadice.
E12	• Hladina vody při sušení je příliš vysoká	• Obratě se na poprodejní servis.
E61	• Sušicí filtr není správně nainstalován	• Zkontrolujte sušicí filtr, zda je správně nainstalovaný
E8	• Hladina vody v bubnu je příliš vysoká	• Obratě se na poprodejní servis.
Eb	• Zachycené prádlo	• Zkontrolujte, zda se ve dvířkách nezachytilo prádlo, před spuštěním programu ho odstraňte.
EU	• Chyba softwaru	• Obratě se na poprodejní servis.
F3	• Zjišťování teploty vody	• Obratě se na poprodejní servis.
F4	• Abnormální stav ohřívače vody	• Obratě se na poprodejní servis.
F7	• Abnormální stav systému motoru	• Obratě se na poprodejní servis.
F9	• Zjišťování teploty sušení	• Obratě se na poprodejní servis.
FA	• Snímač hladiny vody	• Obratě se na poprodejní servis.
F31	• Abnormální stav snímače NTC1	• Obratě se na poprodejní servis.
F34	• Abnormální stav snímače NTC4	• Obratě se na poprodejní servis.
Fb	• Přetečení	• Obratě se na poprodejní servis.
FCT	• Abnormální komunikace s modulem ACC	• Obratě se na poprodejní servis.
F35	• Abnormální stav snímače NTC5	• Obratě se na poprodejní servis.

FC0	• Chyba komunikace po sběrnici	• Obratťe se na poprodejní servis.
FC1	• Komunikace s modulem budiče motoru	• Obratťe se na poprodejní servis.
FC2	• Komunikace s modulem budiče napájení	• Obratťe se na poprodejní servis.
FC3	• Abnormální stav modulu sušení	• Obratťe se na poprodejní servis.
FC6	• Abnormální stav komunikace s ventilátorem	• Obratťe se na poprodejní servis.
FCD	• Komunikace s kompresorem	• Obratťe se na poprodejní servis.
FCU	• Komunikace s deskou displeje	• Obratťe se na poprodejní servis.
Nd	• Není vybrán žádný model	• Obratťe se na poprodejní servis.
FH	• Modul bezdrátové komunikace	• Obratťe se na poprodejní servis.
FE	• Abnormální stav systému sušícího ventilátoru	• Obratťe se na poprodejní servis.
FD	• Abnormální stav sušícího ohřivače	• Obratťe se na poprodejní servis.
Zámek	• Hladina vody, teplota nebo rychlost otáčení nesplňuje podmínky pro otevření dvířek.	• Neotvírejte dvířka pračky, dokud se nedokončí vypouštění, buben se nepřestane otáčet nebo teplota neklesne na určenou hodnotu.

13.2 Řešení problémů bez kódu na displeji

Problém	Pračka nefunguje.
Příčina	a. Dosud nebyl spuštěn program. b. Dvířka nejsou správně zavřená. c. Spotřebič není zapnutý. d. Výpadek napájení. e. Byl aktivován dětský zámek.
Řešení	a. Zkontrolujte program a spusťte ho. b. Zavřete správně dvířka. c. Zapněte spotřebič. d. Zkontrolujte napájení. e. Deaktivujte dětský zámek.

Problém	Pračka vypouští vodu během plnění.
Příčina	a. Výška vypouštěcí hadice je nižší než 80 cm. b. Konec vypouštěcí hadice je možná ve vodě.
Řešení	a. Ujistěte se, že vypouštěcí hadice je správně nainstalovaná. b. Ujistěte se, že vypouštěcí hadice není ve vodě.

Problém	Pračka se neplní vodou.
Příčina	a. Žádná voda. b. Přívodní hadice je zalomená. c. Filtr přívodní hadice je ucpaný. d. Tlak vody je menší než 0,03 MPa. e. Dvířka nejsou správně zavřená. f. Závada na přívodu vody.
Řešení	a. Zkontrolujte vodovodní kohoutek. b. Zkontrolujte přívodní hadici. c. Vyčistěte filtr přívodní hadice. d. Zkontrolujte tlak vody. e. Zavřete správně dvířka. f. Zajistěte dodávku vody.

Problém	Závada vypouštění.
Příčina	a. Vypouštěcí hadice je ucpaná. b. Filtr čerpadla je ucpaný. c. Konec vypouštěcí hadice je výše než 100 cm nad podlahou.
Řešení	a. Vyčistěte vypouštěcí hadici. b. Vyčistěte filtr čerpadla. c. Ujistěte se, že vypouštěcí hadice je správně nainstalovaná.

Problém	Pračka se zastaví před dokončením cyklu praní.
Příčina	a. Přerušeni dodávky vody nebo elektřiny.
Řešení	a. Zkontrolujte přívod napájení a vody.

Problém	V bubnu a/nebo zásuvce na prací prostředek je příliš mnoho pěny.
Příčina	a. Používá se nevhodný prací prostředek. b. Použili jste příliš mnoho pracího prostředku.
Řešení	a. Zkontrolujte doporučení ohledně pracího prostředku. b. Snižte množství mycího prostředku.

Problém	Nefunguje odstředování.
Příčina	a. Nevyvážené prádlo.
Řešení	a. Zkontrolujte náplň a prádlo v pračce a znovu spusťte odstředování.

Problém	Na prádle jsou zbytky pracího prášku.
Příčina	a. Na prádle mohou zůstat nerozpustné částičky pracího prostředku jako bílé tečky.
Řešení	a. Proveďte přidavné máchání. b. Zkuste okartáčovat tečky ze suchého prádla. c. Zvolte jiný prací prostředek.

Problém	Na prádle jsou šedé fleky.
Příčina	a. Jsou způsobeny tuky, například olejem, krémy nebo mastmi.
Řešení	a. Předem ošetřete prádlo speciálním čisticím prostředkem.

Problém	Silné vibrace během odstředování.
Příčina	a. Nebyly odstraněny všechny přepravní šrouby. b. Spotřebič není ve stabilní poloze. c. Náplň pračky je nesprávná.
Řešení	a. Odstraňte všechny přepravní šrouby. b. Zajistěte pevnou zem a vodorovnou polohu. c. Zkontrolujte hmotnost a vyvážení náplně.

Problém	Provoz pračky se na nějakou dobu zastaví.
Příčina	a. Na spotřebiči se zobrazuje chybový kód. b. Problém kvůli rozložení náplně. c. Program vykonává cyklus namáčení.
Řešení	a. Podívejte se na kódy na displeji. b. Zmenšete nebo upravte náplň. c. Zrušte a znovu spusťte program.

Problém	Automatické upravování délky praní.
Příčina	a. Délka pracího programu se bude upravovat.
Řešení	a. Jedná se o normální jev, který nemá vliv na funkčnost.

Problém	Neuspokojivý výsledek praní.
Příčina	a. Míra znečištění se neshoduje s vybraným programem. b. Nedostatečné množství pracího prostředku. c. Byla překročena maximální velikost náplně. d. Prádlo v bubnu není rovnoměrně rozloženo.
Řešení	a. Vyberte jiný program. b. Zvolte prací prostředek dle míry znečištění a specifikací výrobce. c. Zmenšete náplň. d. Volně rozložte prádlo.

Jestliže se chybová hlášení objevují znovu i po přijetí příslušných opatření, vypněte spotřebič, odpojte napájení a obraťte se na zákaznický servis.

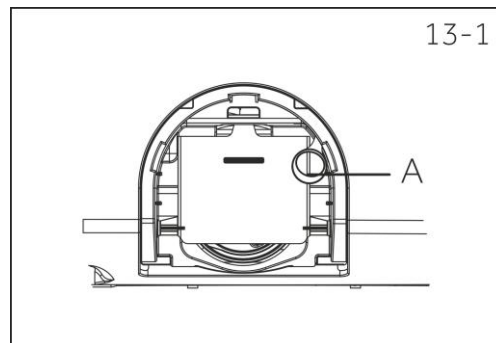
13.3 V případě výpadku napájení

Uloží se aktuální program a jeho nastavení. Po obnovení napájení bude pračka pokračovat v provozu.

V případě výpadku napájení během probíhajícího programu je otvírání dvírek mechanicky zablokováno. Pokud je nutné vyjmout prádlo, skleněnými dvířky nesmí být vidět hladina vody.

Nebezpečí opaření!

- ▶ Snižte hladinu vody podle kapitoly „Údržba a čištění filtru čerpadla“.
- ▶ Tahejte za páčku (A) pod servisními dvířky (obr. 13-1), dokud se dvířka neodemknou.
- ▶ Připevněte všechny součásti a zavřete servisní dvířka.



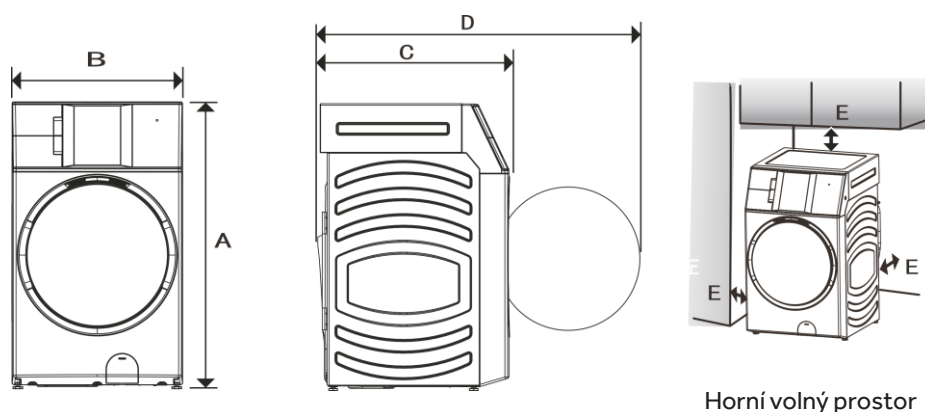
i Poznámka: Odemčení dvířek

Dvířka se mohou odemknout, až bude pračka v bezpečném stavu (hladina vody v určité výšce pod okénkem, teplota bubnu nižší než 55 °C, buben se neotáčí).

14.1 Další technické údaje

HWD180-BD12LGNU1	
Rozměry (V x Š x H v mm)	1186 x 711 x 813
Napětí ve V	220-240V~/50Hz
Proud v A	10
Max. příkon ve W	2000
Tlak vody v MPa	$0,03 \leq P \leq 1$
Čistá hmotnost v kg	145

14.2 Rozměry výrobku



ROZMĚRY VÝROBKU	HWD180-BD12LGNU1
A Celková výška výrobku mm	1186
B Celková šířka výrobku mm	711
C Celková šířka výrobku (velikost k hlavnímu ovládacímu panelu) mm	813
D Hloubka s otevřenými dvířky mm	1372
E Minimální vzdálenost dvířek od sousední stěny mm	400

Poznámka: Přesná výška pračky je závislá na tom, jak daleko vyčnívají nohy ze spodní strany pračky. Prostor, do kterého instalujete pračku, musí být alespoň o 40 mm širší a o 20 mm hlubší než její rozměry.

Haier



Points de collecte sur www.quefairedemesdechets.fr
Privilégiez la réparation ou le don de votre appareil !

