

# CANDY

## Installation Manual

**Dishwasher**

double movement hinges

# **Less washing time, more washing space**

EN | IT | FR | DE | ES | GR | NL | PT | SK | PL | CZ | RO | HU  
SL | SR | LT | EE | LV | BG | HR | DA | FI | NO | SV | UA | TR





## WELCOME

This installation manual is intended for kitchen manufacturers who will accommodate these products. To ensure safety and achieve the best results, carefully read this manual, including the safety instructions, and keep it for future reference. Before proceeding with installation, note the serial number, as it may be needed in case of repairs. Check for any damage during transport and consult a technician if in doubt before use. Always keep all packaging materials out of reach of children.

**i NOTE:** The features and images contained in this document are for reference only and may change without notice.

# Index

<b>1</b>	<b>Safety notices for installation</b>	<b>p.2-3</b>
<b>2</b>	<b>Where to install the dishwasher</b>	<b>p.3</b>
<b>3</b>	<b>Dishwasher dimensions</b>	<b>p.4-5</b>
<b>4</b>	<b>Step-by-step installation video</b>	<b>p.6</b>
<b>5</b>	<b>Installation tools</b>	<b>p.6</b>
<b>6</b>	<b>Built-in dimensions</b>	<b>p.7</b>
<b>7</b>	<b>Instructions for dishwasher installation</b>	<b>p.8 - 17</b>
7.1	Installation of the anti-steam strip	
7.2	Height adjustment	
7.3	Adjustment of the rear foot	
7.4	Adjustment of the front feet height	
7.5	Tilt adjustment	
7.6	Insertion into the built-in compartment	
7.7	Fixing the front feet	
7.8	Preparation of the panel	
7.9	Installation of the panel	
7.10	Fixing the machine to the kitchen	
<b>8</b>	<b>Connection to water and electrical network</b>	<b>p.18 - 19</b>
8.1	Connection diagram	
8.2	Safety devices	
<b>9</b>	<b>Delivery to the user</b>	<b>p.19</b>
<b>10</b>	<b>Dishwasher disassembly</b>	<b>p.19</b>

# 1 Safety warnings for installation

**Observe these directions before beginning the installation of the product. Your safety is very important to us. Please read this information carefully before using the product.**

- The installation must be carried out by a qualified technician who must be aware of and comply with the laws in force in the country of installation and the manufacturer's instructions;
- If manufacturer service is required to eliminate faults resulting from improper installation, such service is not covered by the fix;
- Remove the packaging material before operating the appliance;
- After unpacking the product, check that it is not damaged and, in case of problems, contact the service center before proceeding with installation and do not connect it to the power supply;
- A damaged product can cause a short circuit, electric shock, fire hazard, and other dangers;
- Check the packaging for accessories or accompanying materials (envelopes with screws, documents, brochures, etc.) and, if so, remove and store them;
- Incorrect installation may cause harm or injury to people, animals or belongings. The manufacturer cannot be held responsible for such harm or injury;
- Safe use is only guaranteed if installation has been carried out properly according to these instructions. In case of damage due to improper installation, the responsibility lies with the person who installed the product;
- During installation, the appliance must not be connected to the power supply;
- It is recommended to wear protective gloves during installation to avoid cut injuries;
- In case of incorrect installation, tampering with the device and improper connection, the validity of the product warranty will expire;
- Make sure that when the product's power supply cable is completed, it is not accessible;
- After assembly, the power cord must not come into contact with moving parts of kitchen components (such as a drawer) and must not be exposed to mechanical stresses;
- When delivering the product to the end user, the technician must ensure that it has been installed correctly;
- Do not connect the product to the electrical network until the front panel has been fully installed. Otherwise, there may be an electrical hazard;
- Take care during transport, the product is heavy;

- Before starting the installation, check all the dimensions of the built-in compartment by comparing them with the instructions contained in this manual. Note that it is possible to align the door with the doors of other furniture, even if it exceeds the control panel in height;
- Make sure the installation area is stable and solid;
- Apply the protective film, supplied in the installation kit, under the worktop and on surrounding furniture. This film protects the furniture from humidity;
- Be careful when opening and closing the product;
- Incorrect installation can cause the product to tip over;
- The product must be level to function correctly, otherwise the door will not close properly, leading to the escape of hot steam.

---

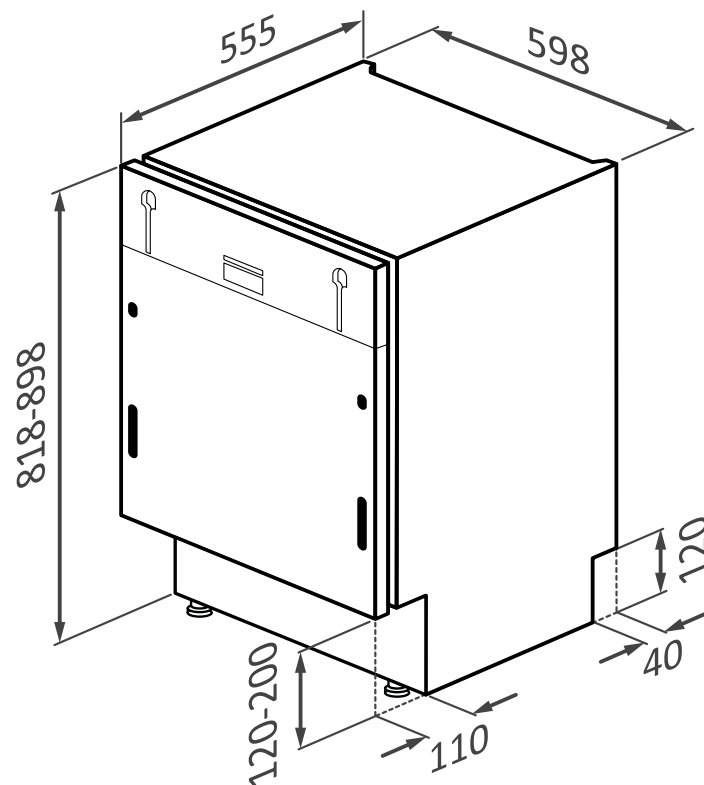
## Where to install the dishwasher **2**

- Install and use this product in a closed, covered, dry, and well-ventilated environment;
- Do not install the product in open environments exposed to atmospheric agents;
- Install the product near an electrical outlet;
- Use the product only when placed in a recessed compartment, otherwise you risk injury and burns;
- Do not install the dishwasher under a cooktop;
- Do not install the product near heat sources (radiators, stoves, etc.);
- Do not place the product on carpets or similar surfaces;
- Place the product on a clean, level, and stable surface.

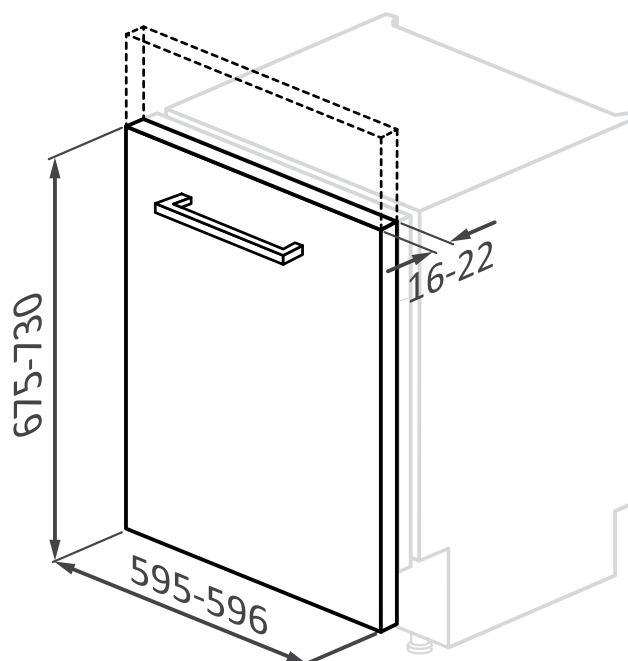
### 3 Dishwasher dimensions

Dimensions in **mm**

#### Front axonometric view of the product



#### Front axonometric view with kitchen door

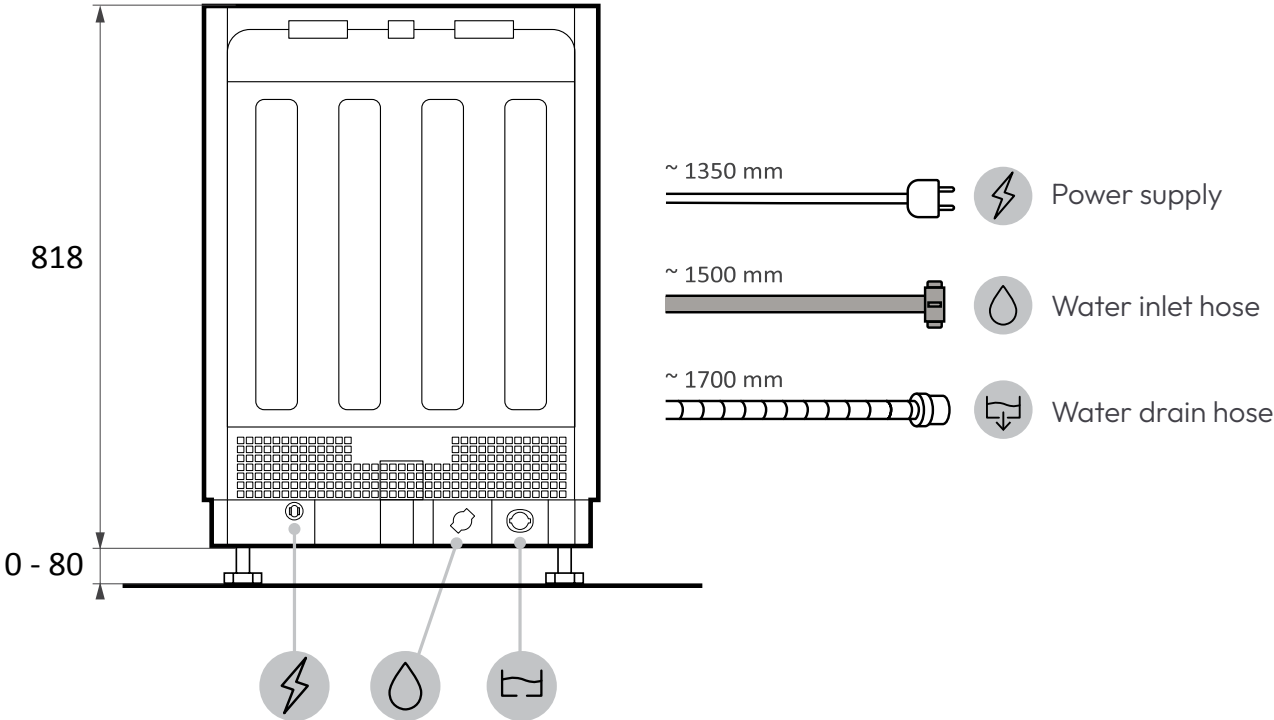


**WARNING:** if the kitchen panel weighs more than 9 kg contact customer service.

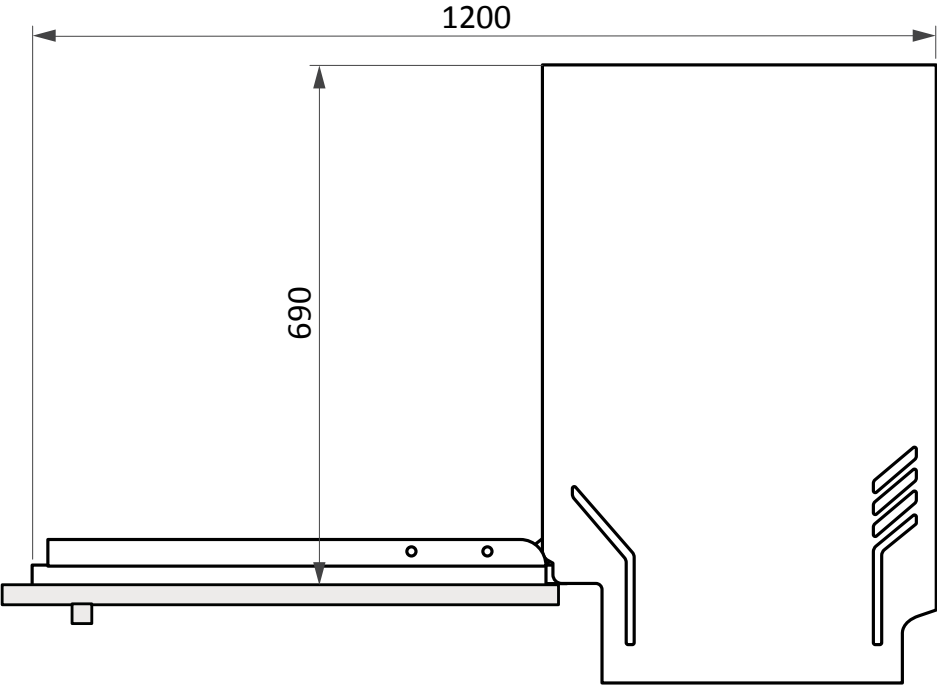


Dimensions in **mm**

**Back view**

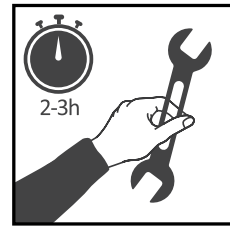



**Side view**



## 4 Step-by-step installation video

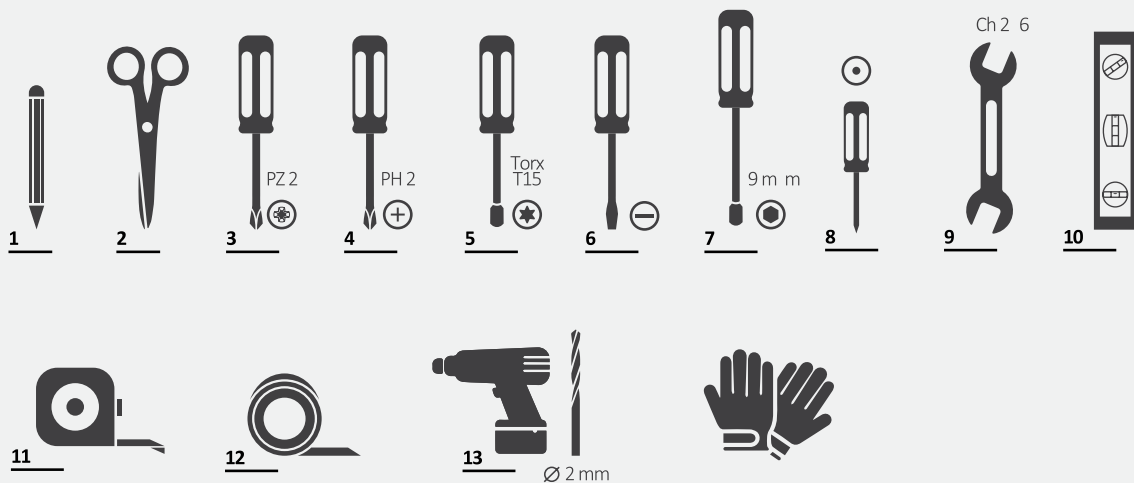
You can watch the product installation video by scanning the QR Code:



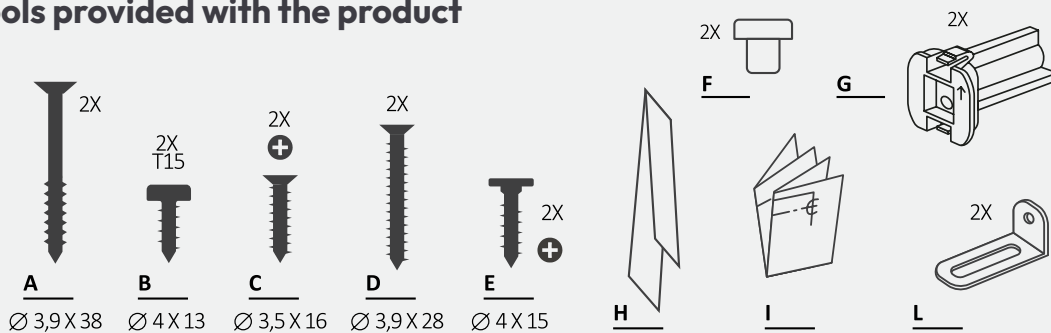
or by clicking this [link](#) 

## 5 Installation tools

### Required tools

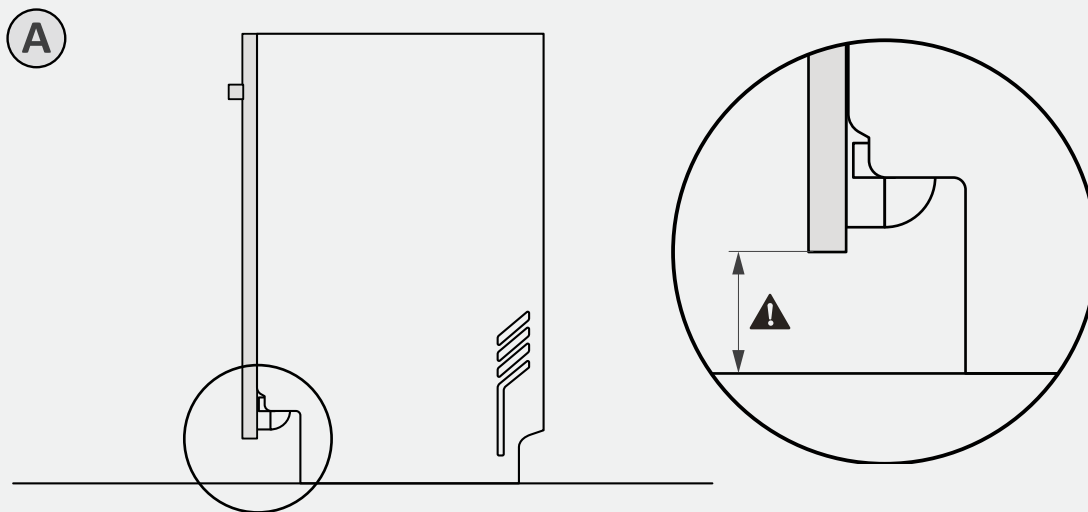
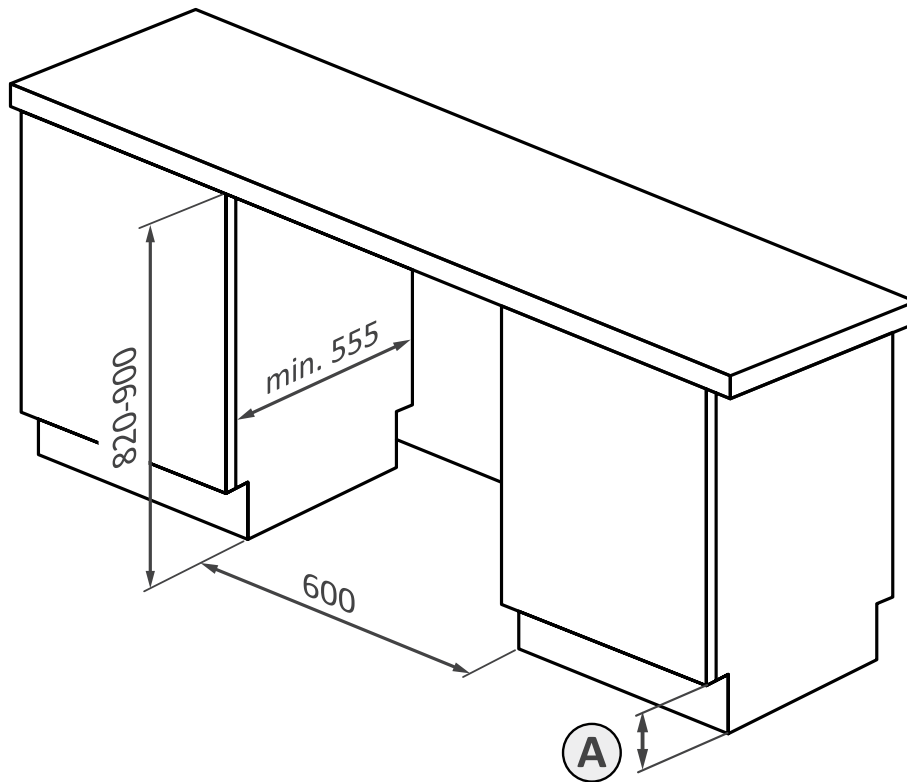


### Tools provided with the product



Dimensions in **mm**

**Axonometric view**

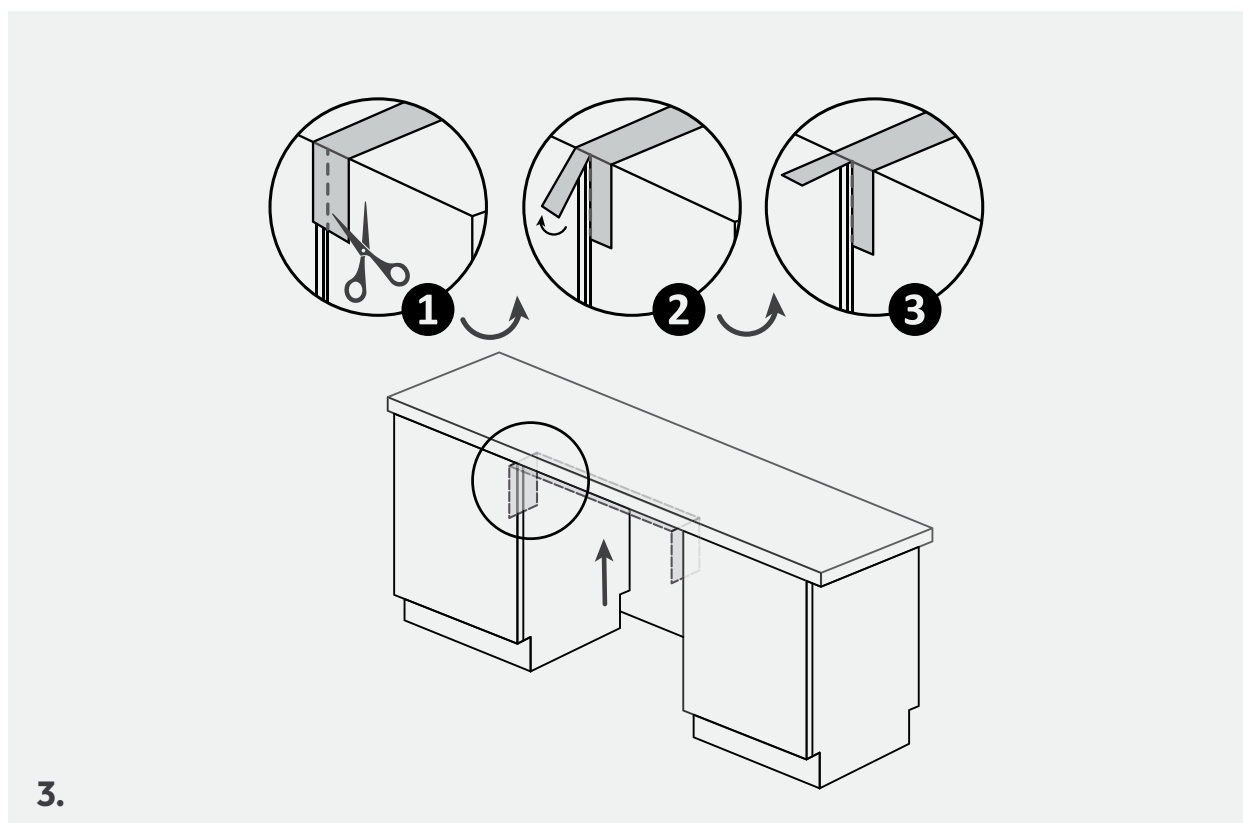
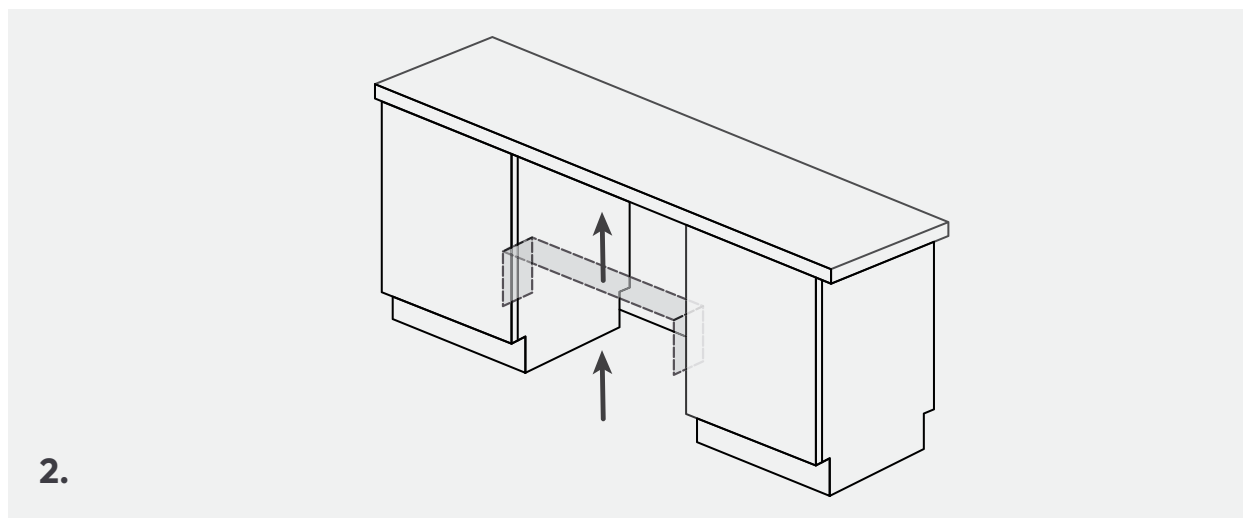
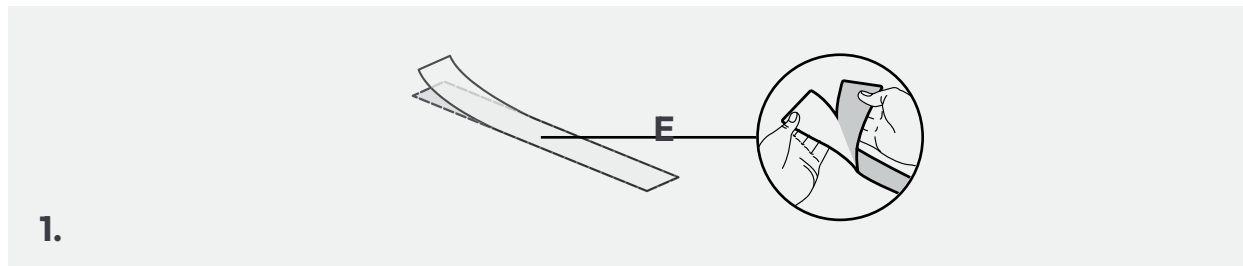


**! WARNING:** The minimum height of the dishwasher is 818 mm; in this case, the distance between the kitchen door and the floor must be between 90 and 120 mm. If the dishwasher is raised (max. 898 mm), the door-to-floor distance must also increase proportionally, up to a maximum between 170 and 200 mm.

## 7 Instructions for dishwasher installation

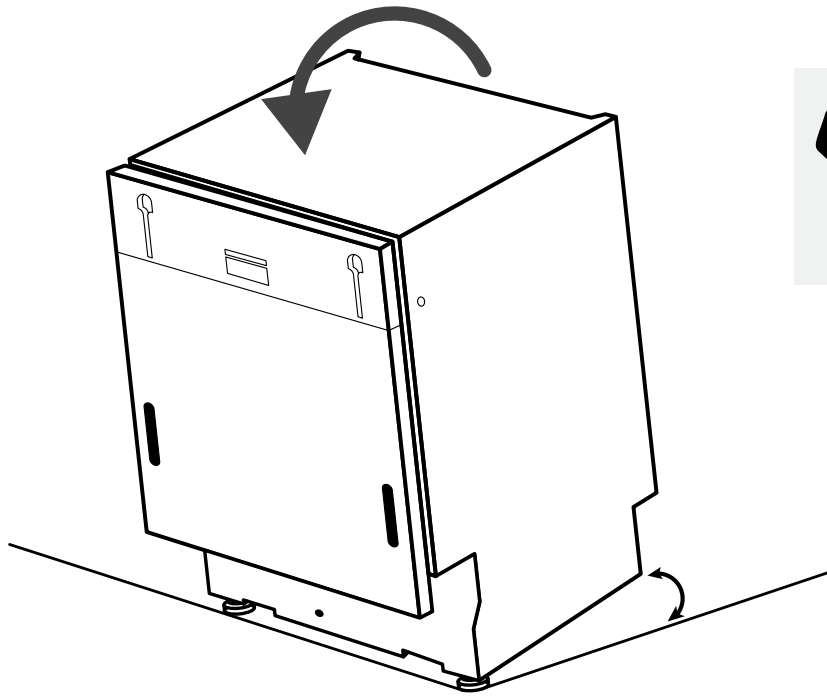
### 7.1 Steam band installation

Apply the sticker band under the worktop and to the sides of the adjacent furniture;



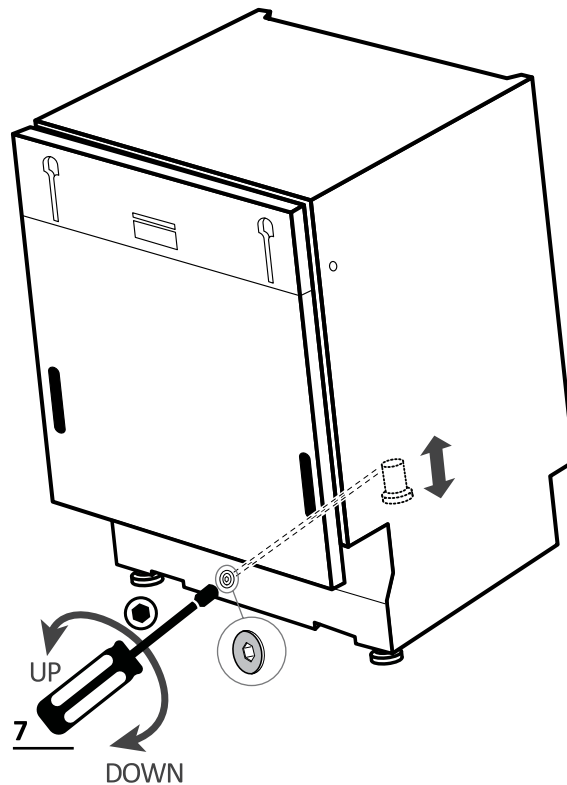
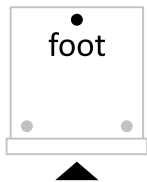
## 7.2 Height adjustment

Incline the dishwasher by raising the back about 10 cm.



## 7.3 Rear foot adjustment

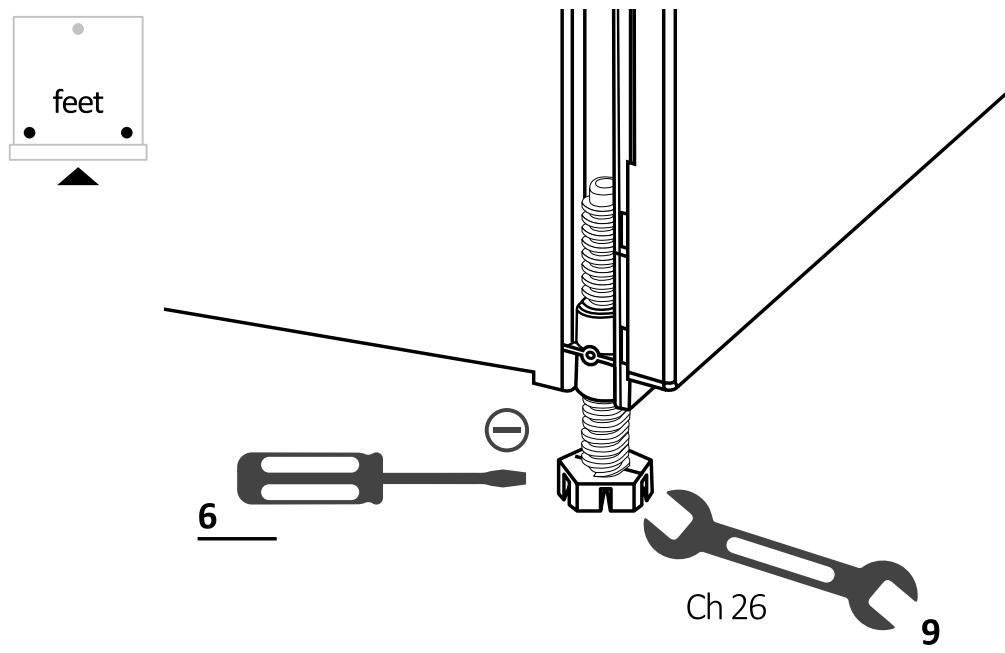
Adjust the rear foot height by operating from the front of the machine as indicated below.



## 7 Instructions for dishwasher installation

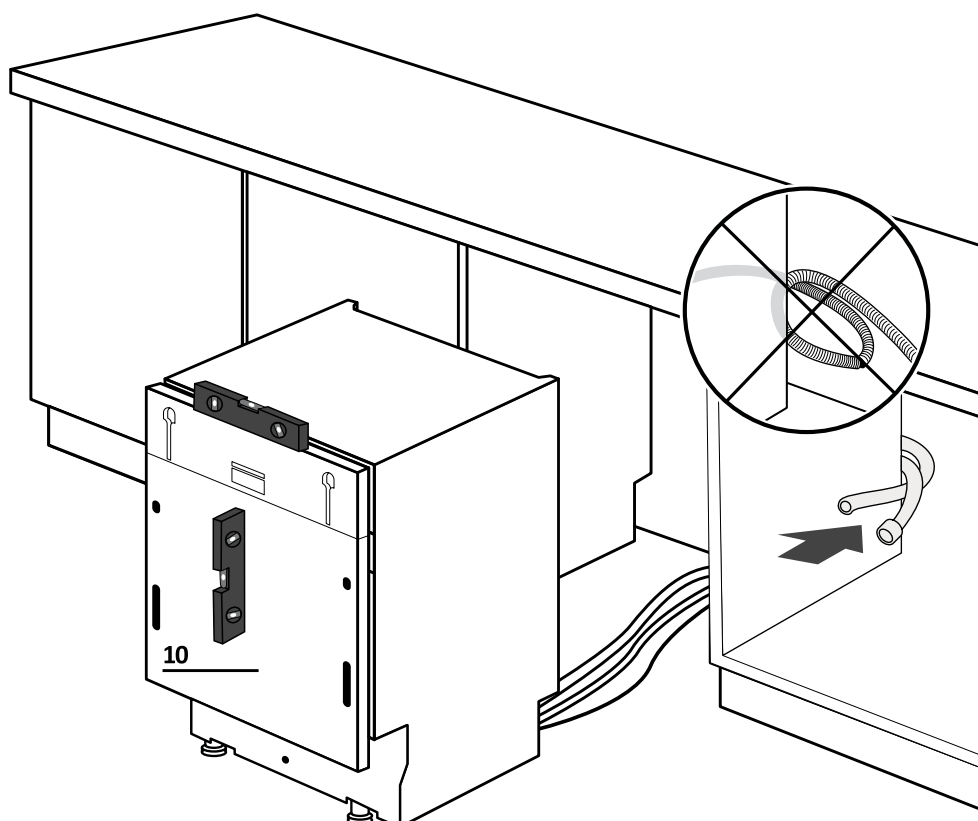
### 7.4 Front feet adjustment

Adjust the front feet directly. If necessary, lift the dishwasher slightly.



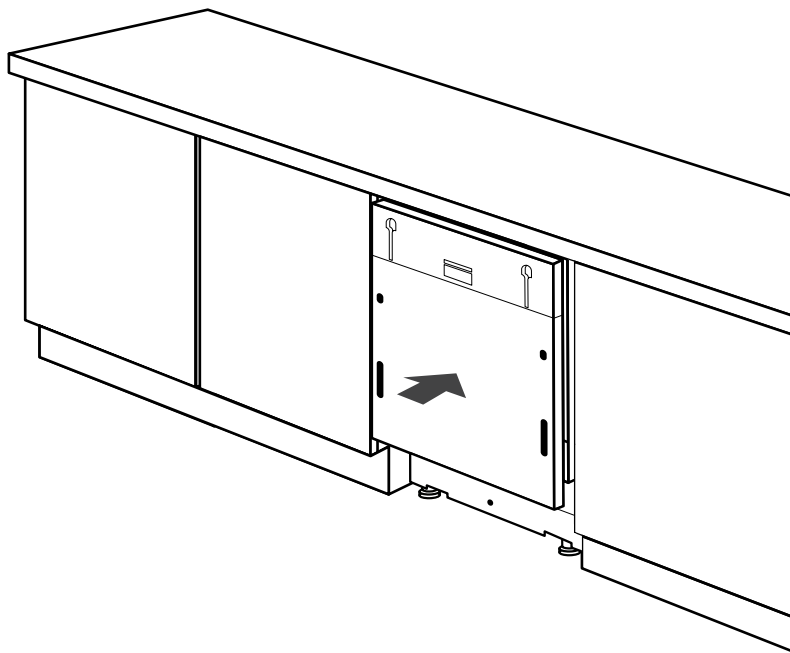
### 7.5 Tilt adjustment

Level the dishwasher by the vertical and horizontal planes.



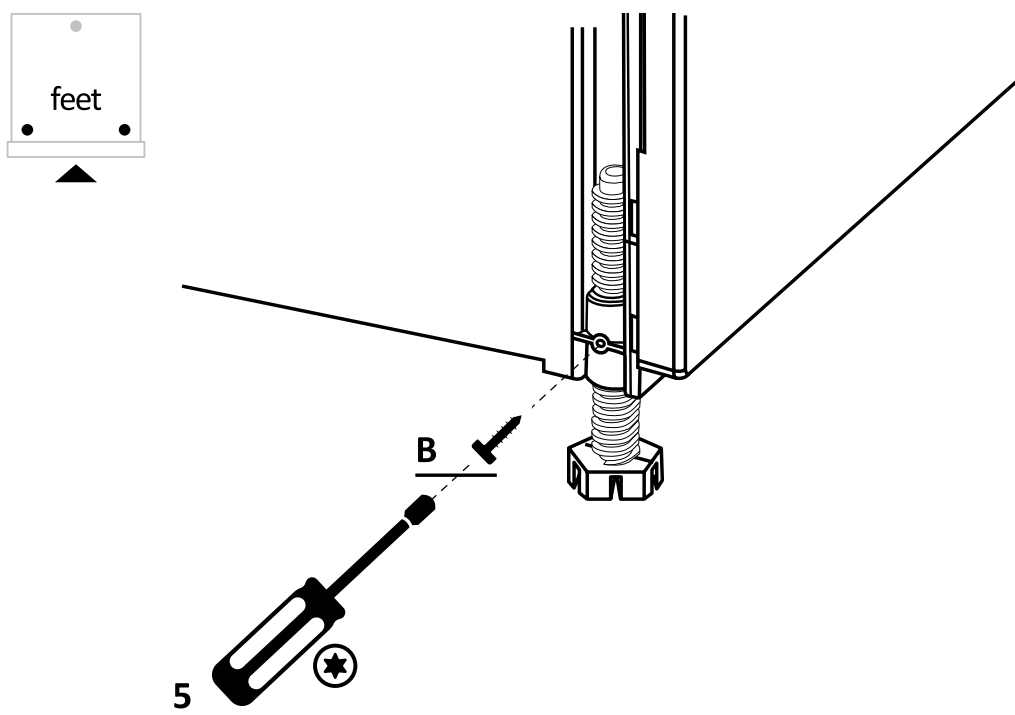
## 7.6 Insertion into the built-in compartment

Insert the dishwasher into the built-in compartment and check measurements and tolerances.



## 7.7 Fixing the front feet

After checking all measurements, permanently fix the front feet to prevent them from loosening over time. This operation can also be done after installing the kitchen panel.

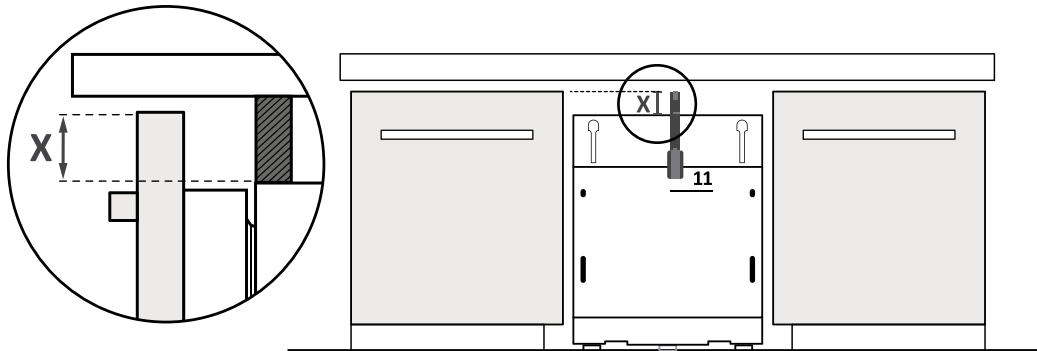


## 7 Instructions for dishwasher installation

### 7.8 Panel preparation

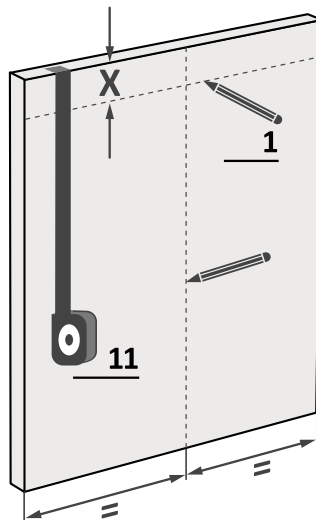
1.

Measure the distance between the top edge of the adjacent doors and the dishwasher;



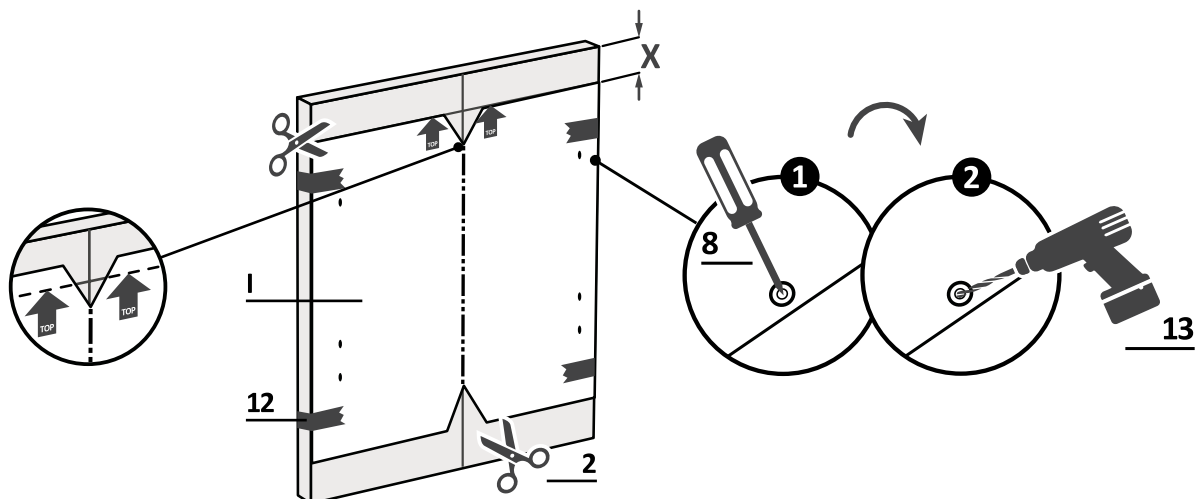
2.

Transfer the measurement onto the kitchen panel and locate the center;



3.

Apply the drilling template and follow the instructions provided.

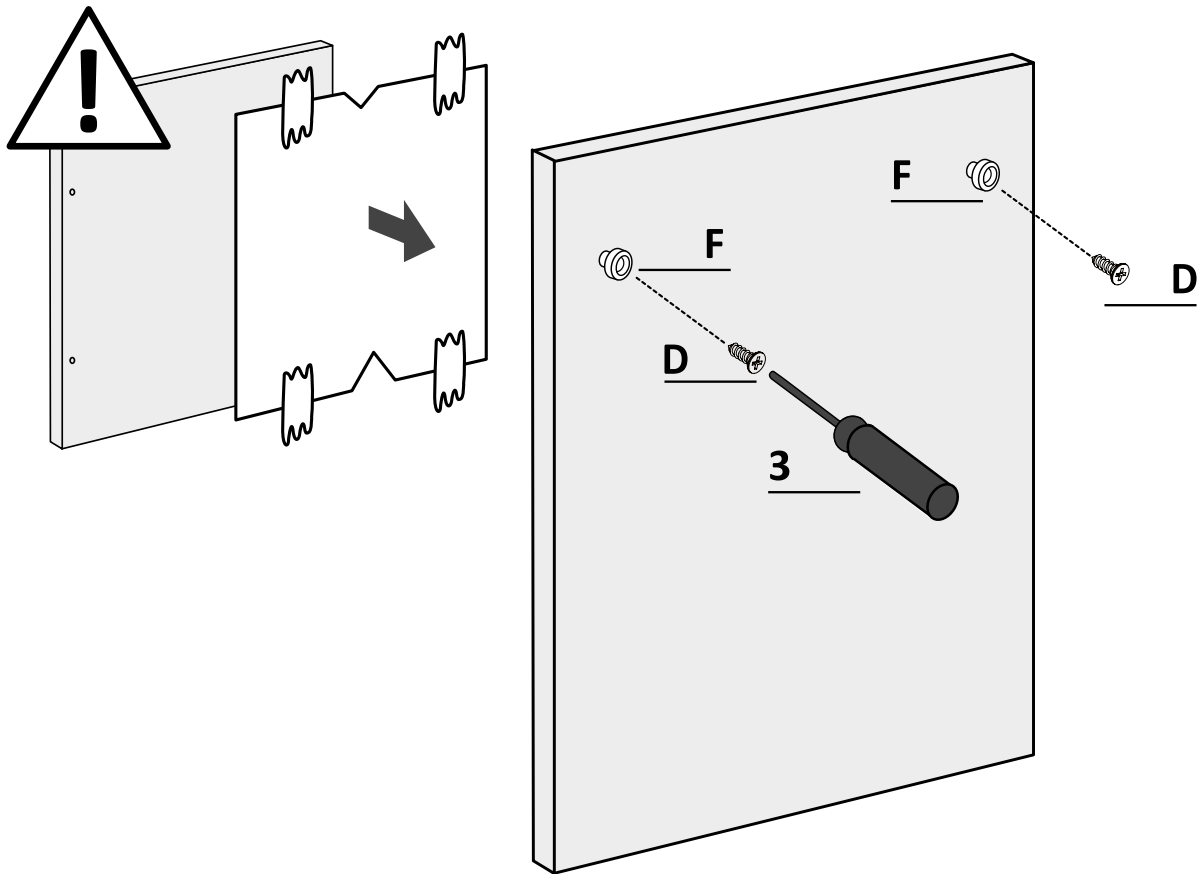




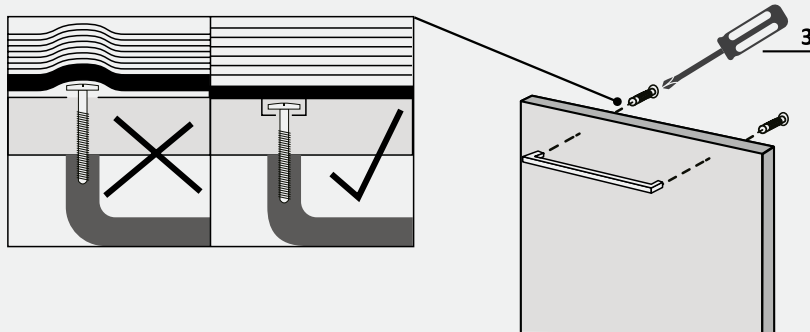
## 7.8 Panel preparation

4.

Remove the drilling template and apply the accessories.



**⚠ WARNING:** Ensure screw heads don't protrude from the panel's rear surface, especially if you install the handle.

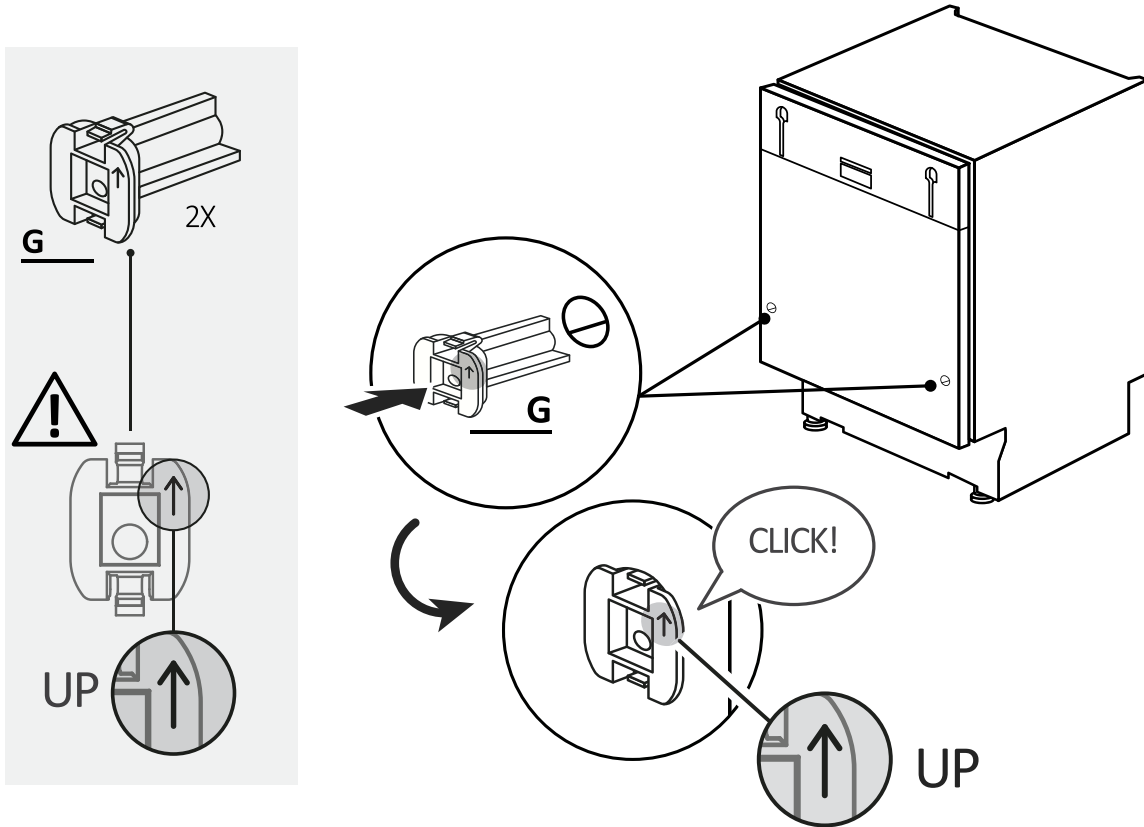


## 7 Instructions for dishwasher installation

### 7.9 Installation of the panel

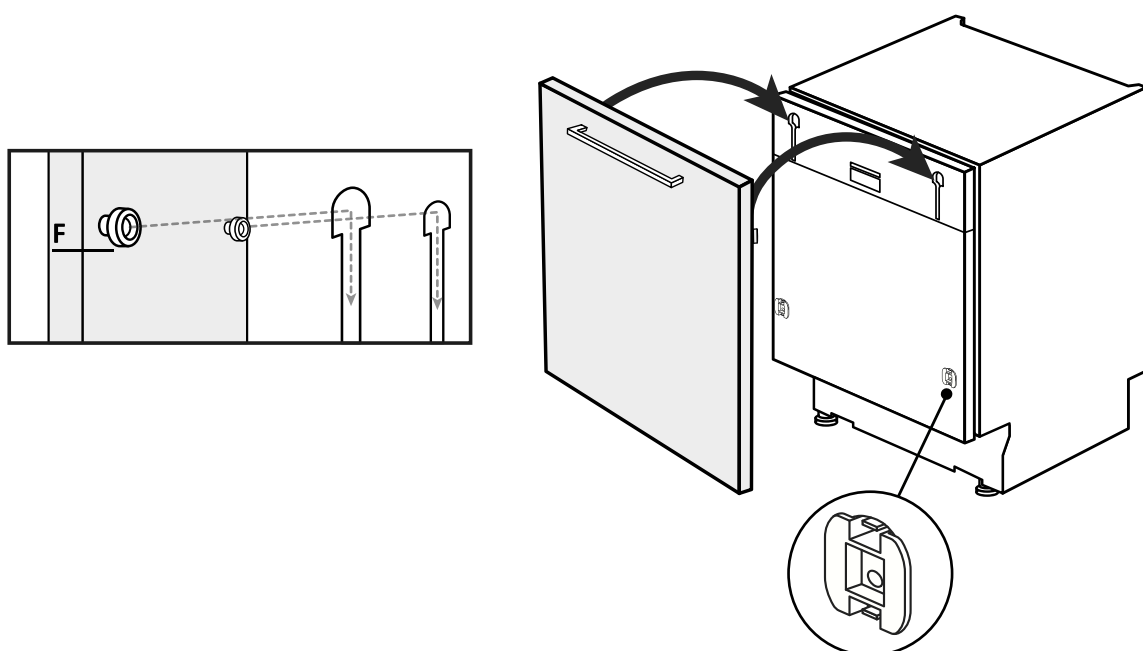
1.

Apply the inserts to the dishwasher, making sure that the components are installed in the correct orientation with the arrow pointing upwards;



2.

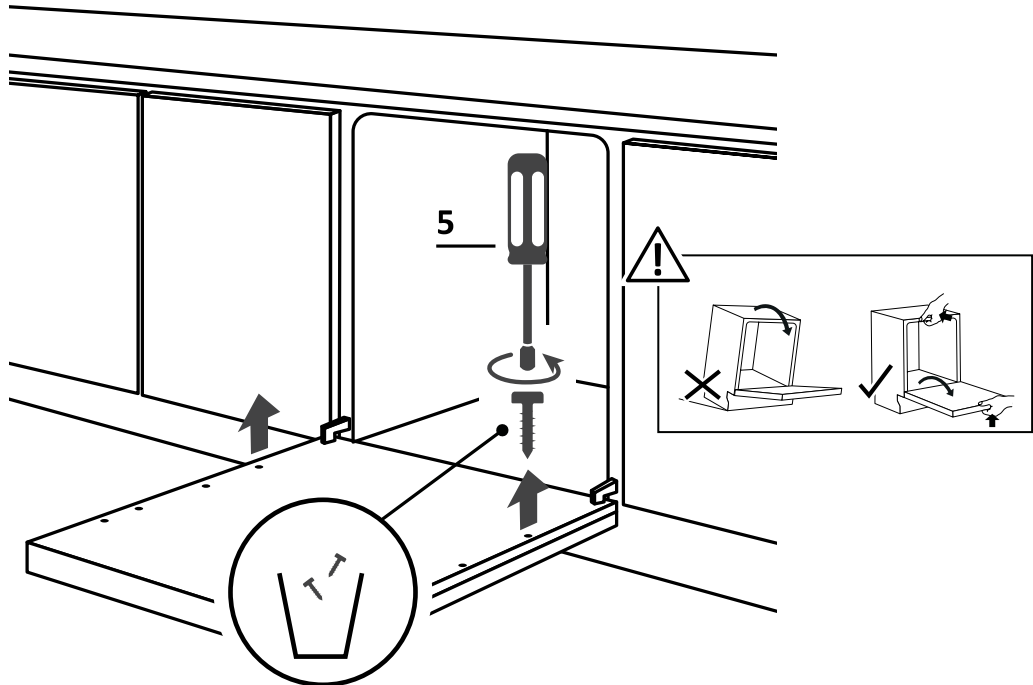
Fix the panel to the lower part of the dishwasher;



## 7.9 Installation of the panel

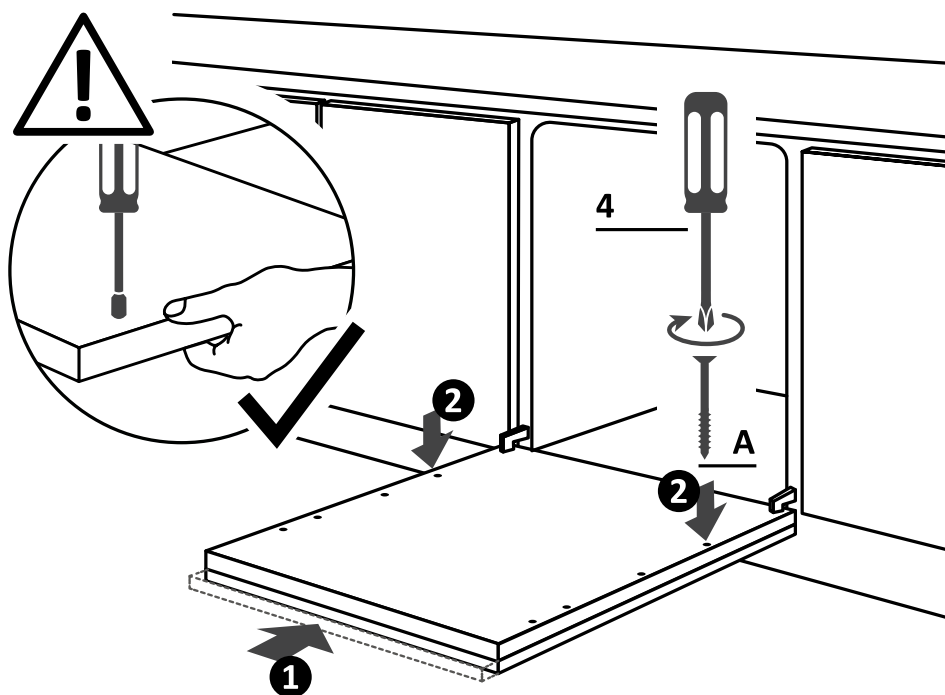
**3.**

Open the dishwasher door while holding the lower part of the kitchen panel, then unscrew the lower screws;



**4.**

Make sure the panel is fully inserted (1); fix the kitchen panel to the dishwasher using the supplied screws (2).



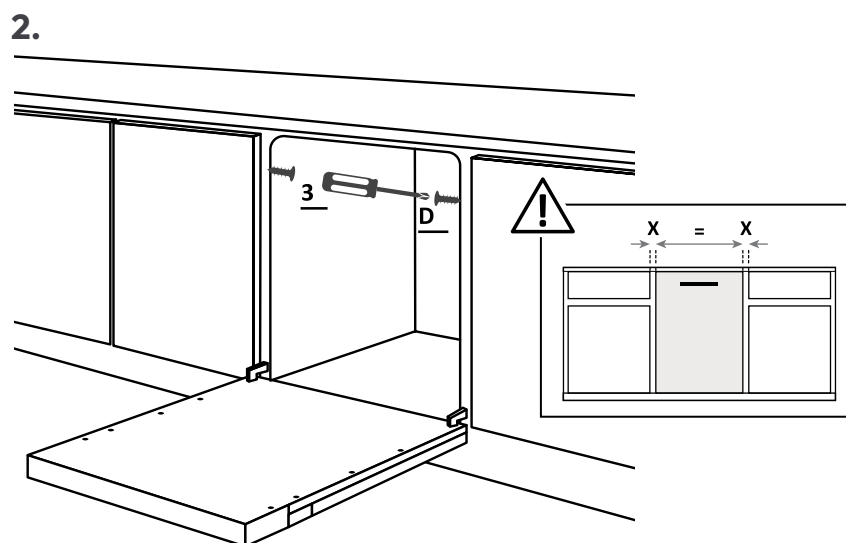
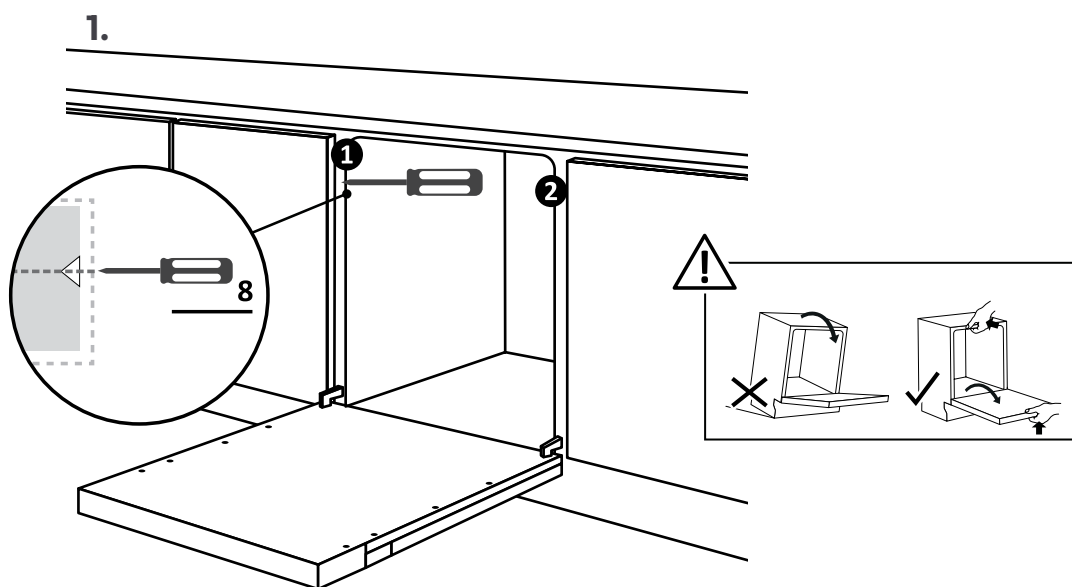
## 7 Instructions for dishwasher installation

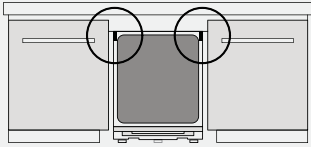
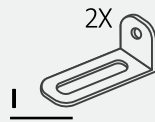


**⚠ WARNING:** Connect the dishwasher now to the water and electrical network, following the instructions in chapter 8.

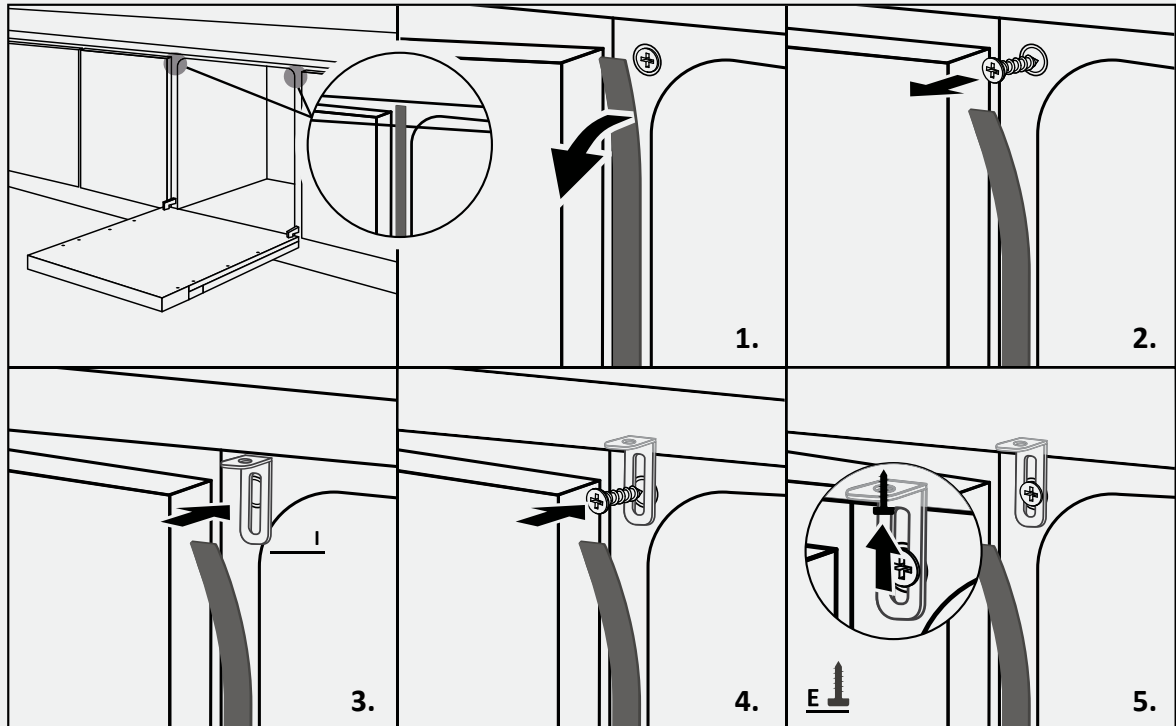
### 7.10 Fixing the machine to the kitchen

Instructions for fixing the dishwasher laterally to the adjacent cabinets.





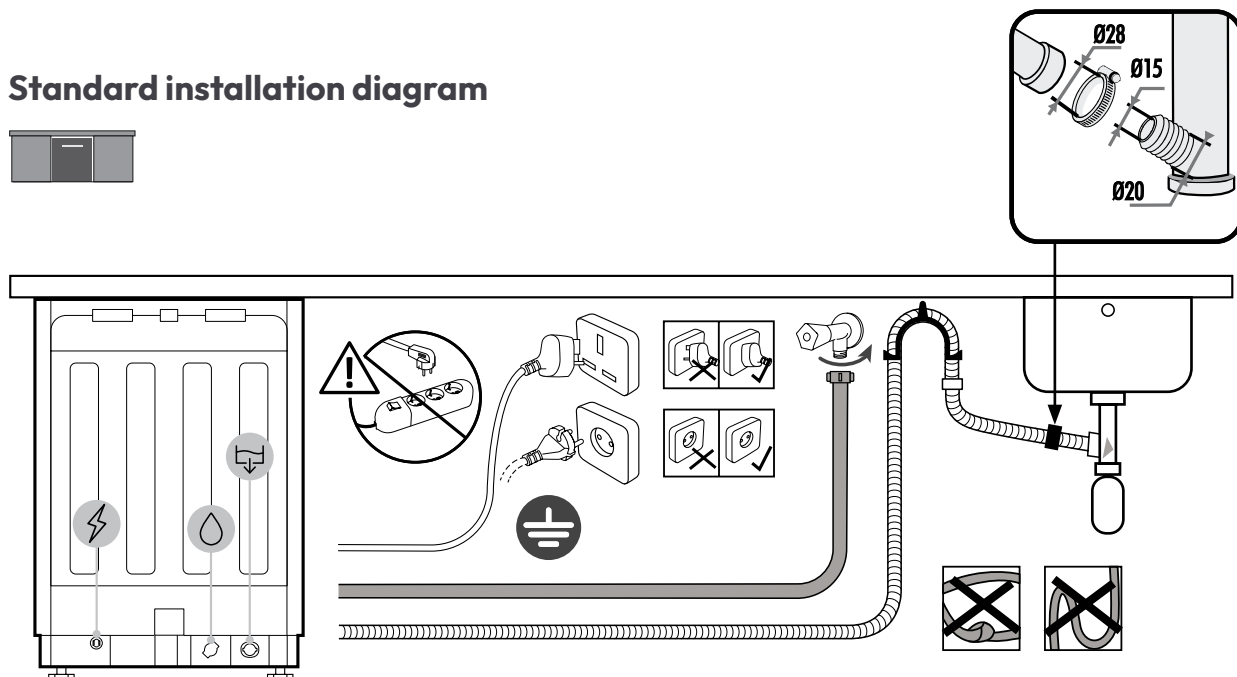
**⚠ WARNING:** If it is not possible to fix the dishwasher laterally, use the supplied brackets and fix it to the worktop; pay attention if the latter is not made of wood.



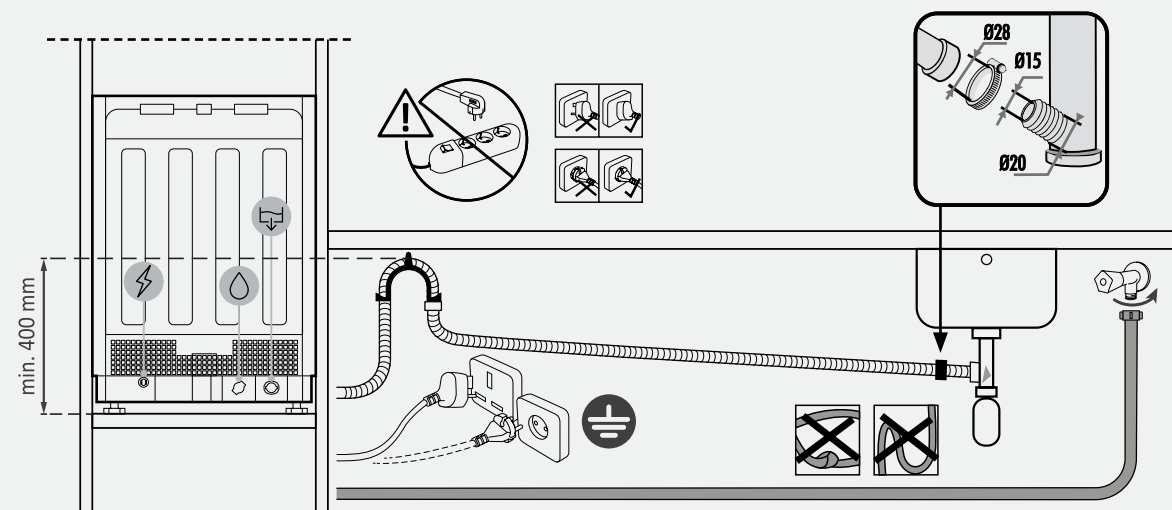
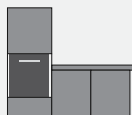
## 8 Drain water and electricity connection

### 8.1 Connection diagram

#### Standard installation diagram



#### Column installation diagram



**⚠ WARNING:** Ensure that the water pressure is between 0.08 Mpa and 1 Mpa.

### 8.2 Safety devices

All dishwashers are equipped with an anti-overflow safety device which, in the event that the water exceeds the normal level due to a malfunction, automatically blocks the water flow and/or drains the excess water.

**See the User Manual for more details.**

## Delivery to the user **9**

At the end of installation:

- Inform the user about essential functions;
- Inform the user about all aspects relevant to safe use and handling;
- Deliver accessories and instructions for use and assembly to the user to be kept with care.

After installation is complete, remove the protective film, tape, and all other packing materials and remove the supplied accessories from inside the product.

 **NOTE:** The actual appearance of the product depends on the model chosen.

## Dishwasher disassembly **10**

- Disconnect the product from the electrical and water supply;
- Unscrew the fastening screws;
- Slightly lift the product and pull it out completely;
- This product does not damage the furniture, which can also be used with a new appliance.



CANDY





**CANDY**



## BENVENUTI

Questo manuale di installazione è pensato per i produttori delle cucine che accoglieranno questi prodotti. Per garantire la sicurezza e ottenere i migliori risultati, leggere attentamente questo manuale, comprese le istruzioni di sicurezza, e conservarlo per riferimenti futuri. Prima di procedere con l'installazione, prendere nota del numero di serie, in quanto potrebbe essere necessario in caso di riparazioni. Verificare eventuali danni durante il trasporto e consultare un tecnico in caso di dubbi prima dell'utilizzo. Tenere sempre tutto il materiale da imballaggio a distanza di sicurezza dai bambini.

**i NOTA:** Le caratteristiche, le immagini contenute nel manuale e gli accessori del prodotto possono variare a seconda del modello acquistato.

# Indice

<b>1</b>	<b>Avvisi di sicurezza per l'installazione</b>	<b>p.2-3</b>
<b>2</b>	<b>Dove installare la lavastoviglie</b>	<b>p.3</b>
<b>3</b>	<b>Dimensioni lavastoviglie</b>	<b>p.4-5</b>
<b>4</b>	<b>Video di installazione step by step</b>	<b>p.6</b>
<b>5</b>	<b>Strumenti per l'installazione</b>	<b>p.6</b>
<b>6</b>	<b>Dimensioni di incasso</b>	<b>p.7</b>
<b>7</b>	<b>Indicazioni relative all'installazione della lavastoviglie</b>	<b>p.8 - 17</b>
7.1	Installazione della fascia anti vapore	
7.2	Regolazione dell'altezza	
7.3	Regolazione del piedino posteriore	
7.4	Regolazione dei piedini frontali	
7.5	Regolazione dell'altezza	
7.6	Inserimento nel vano incasso	
7.7	Fissaggio dei piedini frontali	
7.8	Preparazione del pannello	
7.9	Installazione del pannello	
7.10	Fissaggio della macchina alla cucina	
<b>8</b>	<b>Connessione alla rete idrica ed elettrica</b>	<b>p.18 - 19</b>
8.1	Schema di connessione	
8.2	Dispositivi di sicurezza	
<b>9</b>	<b>Consegna all'utente</b>	<b>p.19</b>
<b>10</b>	<b>Smontaggio della lavastoviglie</b>	<b>p.19</b>

**Osservare le presenti indicazioni prima di iniziare l'installazione del prodotto. La vostra sicurezza è molto importante per noi. Leggere attentamente queste informazioni prima di utilizzare il prodotto.**

- L'installazione deve essere effettuata da un tecnico qualificato che deve conoscere e rispettare le leggi vigenti nel paese di installazione e le istruzioni del fabbricante;
- Se è richiesta l'assistenza del produttore per eliminare guasti derivanti da un'errata installazione, tale assistenza non è coperta dalla garanzia;
- Rimuovere il materiale di imballaggio prima di mettere in funzione l'elettrodomestico;
- Dopo aver disimballato il prodotto verificare che non sia danneggiato e, in caso di problemi, contattare il centro assistenza, prima di procedere con l'installazione e non collegarlo alla rete elettrica;
- Un prodotto danneggiato può essere la causa di un corto circuito, una scossa elettrica, un principio d'incendio e altri pericoli;
- Verificare se nell'imballo ci sono accessori o materiali di corredo (buste con viti, documenti, opuscoli etc.) e, nel caso, rimuoverli e conservarli;
- Un'errata installazione può causare danni o lesioni a persone, animali o cose. Il produttore non può essere ritenuto responsabile per tali danni o lesioni;
- L'utilizzo sicuro viene garantito solo se l'installazione è stata effettuata in modo corretto secondo le presenti istruzioni. In caso di danni dovuti a un montaggio scorretto la responsabilità ricade su chi ha installato il prodotto;
- Durante l'installazione, l'elettrodomestico non deve essere collegato alla rete elettrica;
- Si consiglia di indossare guanti protettivi durante l'installazione per evitare lesioni da taglio;
- In caso di installazione errata, manomissione dell'apparecchio e collegamento non conforme, decade la validità della garanzia del prodotto;
- Accertarsi che a incasso ultimato il cavo di alimentazione elettrica del prodotto non sia accessibile;
- Dopo il montaggio, il cavo di alimentazione non deve entrare in contatto con parti mobili dei componenti della cucina (ad esempio un cassetto) e non deve essere esposto a sollecitazioni meccaniche;
- Nel consegnare il prodotto all'utente finale, il tecnico deve assicurarsi che sia stato installato correttamente;
- Non collegare il prodotto alla rete elettrica finché non sia stato completamente installato il pannello frontale. In caso contrario potrebbe sussistere un pericolo elettrico;

- Fare attenzione durante gli spostamenti, il prodotto è pesante;
- Prima di partire con l'installazione, verificare tutte le misure del vano incasso confrontandole con le istruzioni contenute in questo manuale. Si noti che è possibile allineare la porta agli sportelli degli altri mobili, anche se dovesse superare il control panel in altezza;
- Assicurarsi che l'area in cui il prodotto deve essere installato sia solida;
- Attaccare la pellicola protettiva, inclusa nel kit d'installazione, sotto al piano di lavoro e sui mobili adiacenti. La pellicola protettiva serve a proteggere i mobili dall'umidità;
- Prestare attenzione durante l'apertura e la chiusura del prodotto;
- Un'installazione non corretta può causare il ribaltamento del prodotto;
- Per funzionare correttamente, il prodotto deve essere in bolla, altrimenti lo sportello non si chiuderà correttamente, provocando una fuoriuscita di vapore bollente.

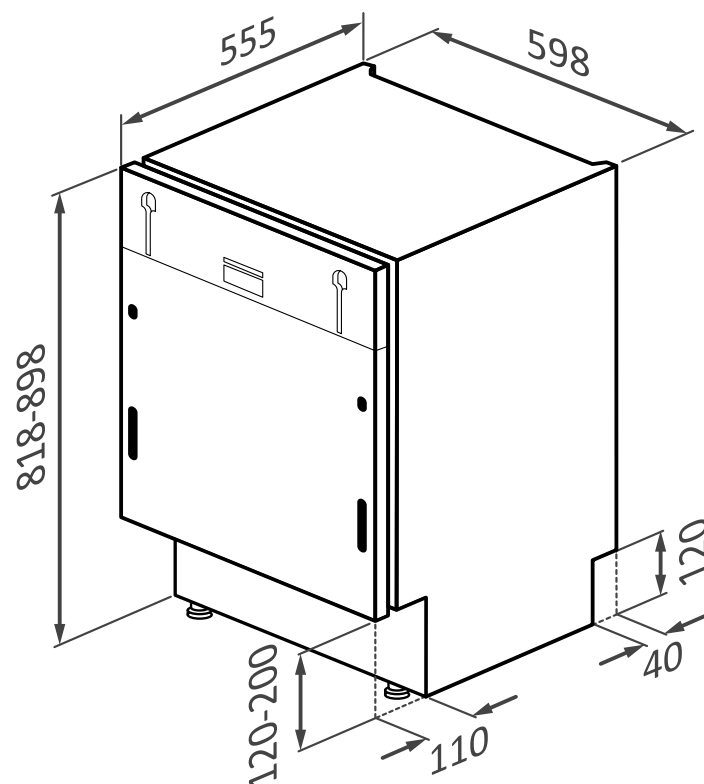
## Dove installare la lavastoviglie **2**

- Installare e utilizzare questo prodotto in un ambiente chiuso, coperto, asciutto e ben ventilato;
- Non installare il prodotto in ambienti aperti ed esposti agli agenti atmosferici;
- Montare il prodotto in prossimità di una presa elettrica;
- Utilizzare il prodotto solo se inserito in un vano incasso, altrimenti si rischiano lesioni e scottature;
- Non installare la lavastoviglie sotto un piano cottura;
- Non installare il prodotto in prossimità di fonti di calore (radiatori, stufe etc.);
- Non collocare il prodotto su tappeti o superfici simili;
- Posizionare il prodotto su una superficie pulita, piana e solida.

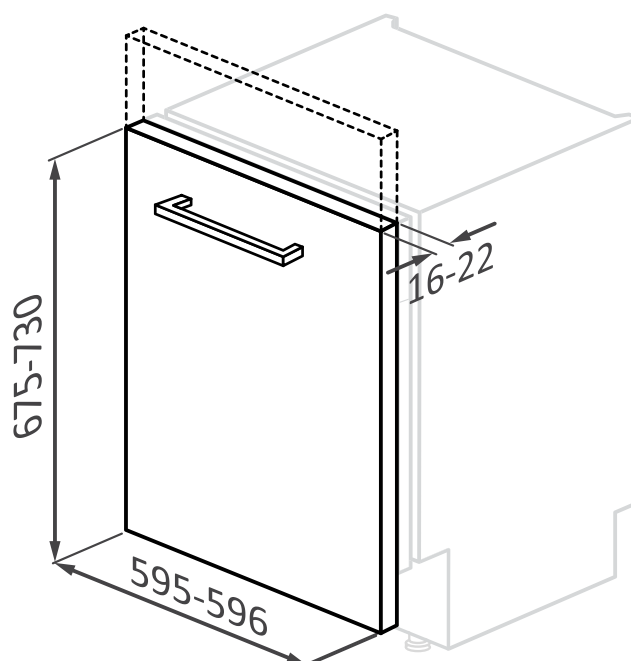
### 3 Dimensioni lavastoviglie

Dimensioni in mm

Vista assonometrica frontale  
del prodotto



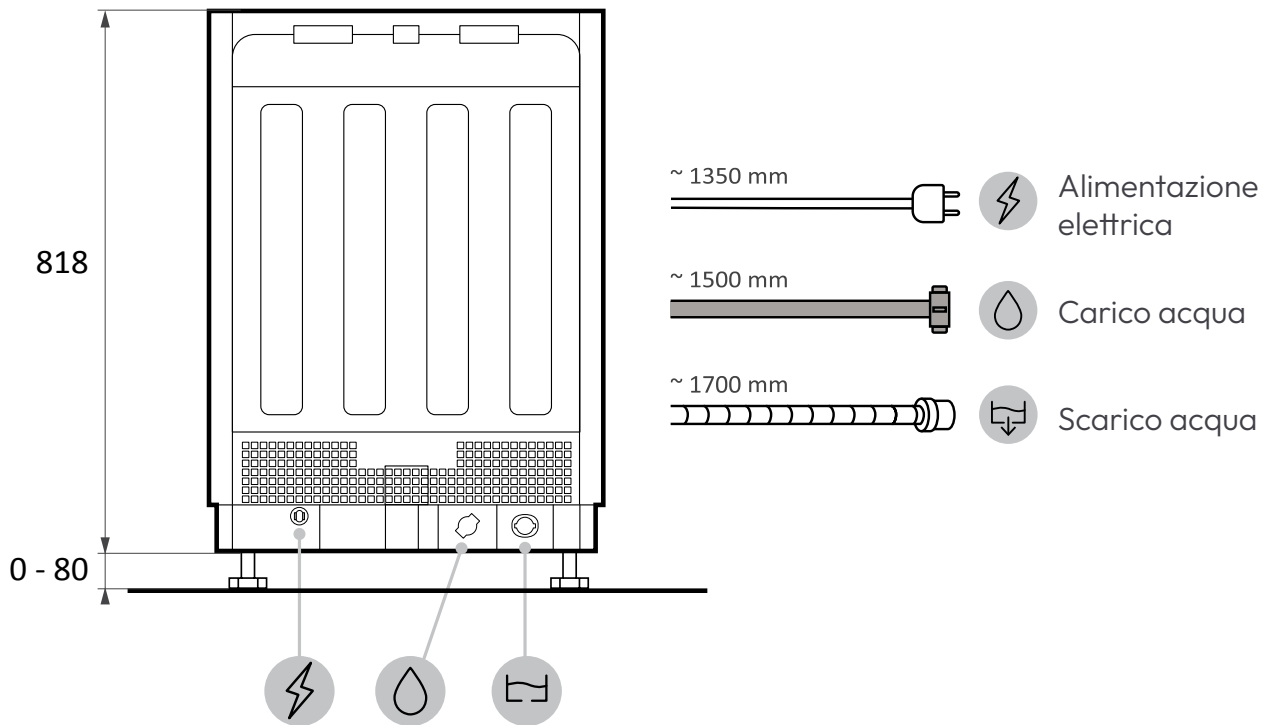
Vista assonometrica frontale  
con anta cucina



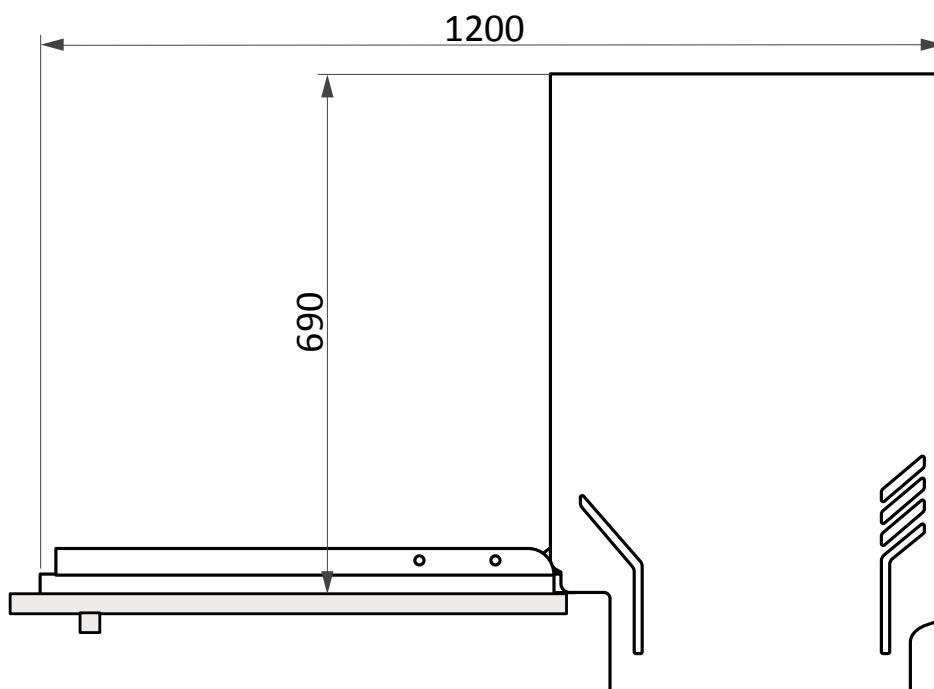
**⚠ ATTENZIONE:** se il pannello della cucina è più pesante di 9 kg contattare il centro assistenza;

Dimensioni in mm

## Vista posteriore

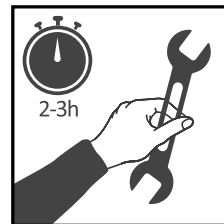


## Vista laterale



## 4 Video di installazione step by step

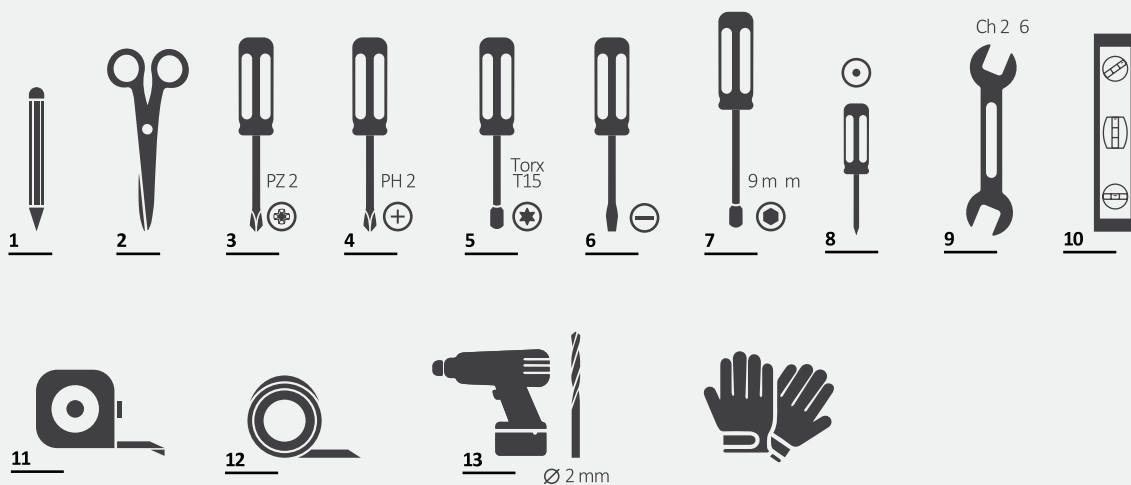
È possibile visionare  
il video d'installazione del prodotto  
scansionando il Qr Code:



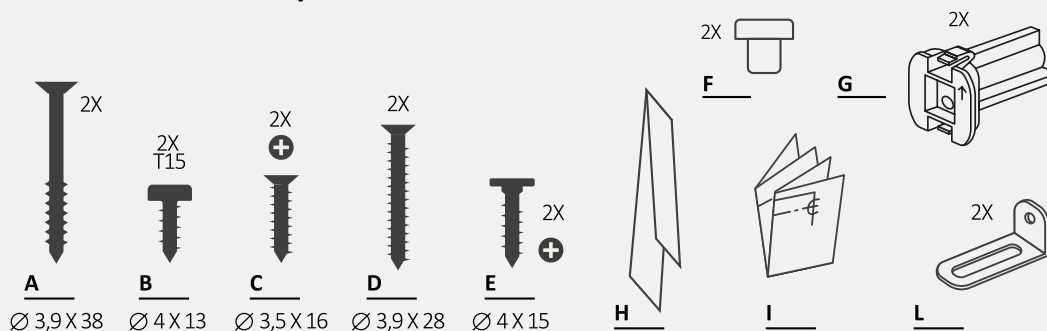
oppure cliccando al seguente [link](#)

## 5 Strumenti per l'installazione

### Strumenti necessari



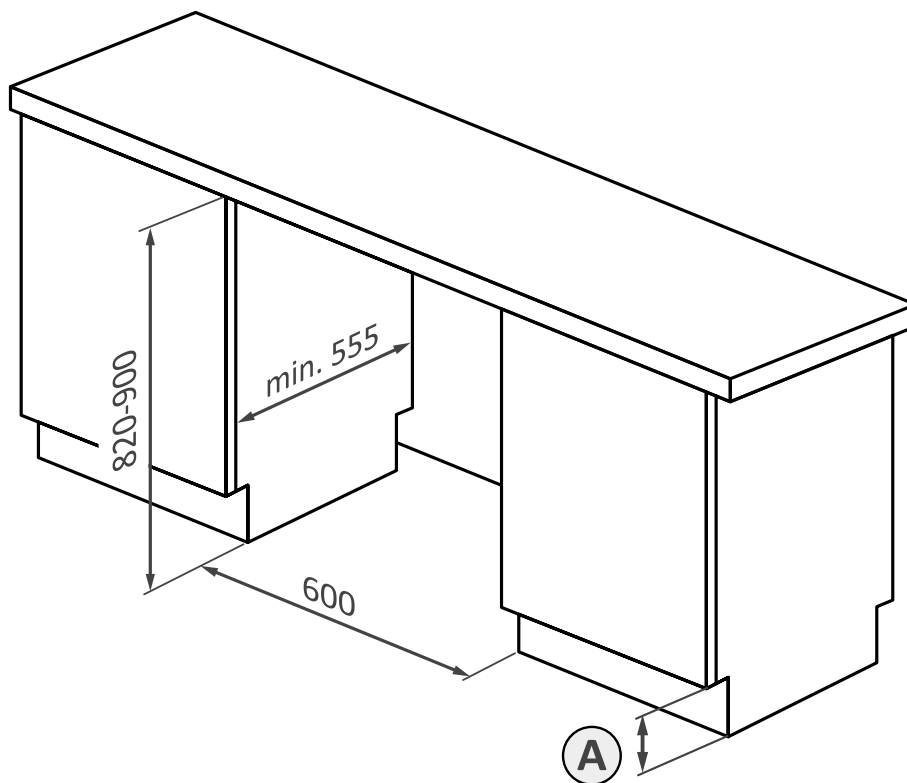
### Strumenti forniti con il prodotto



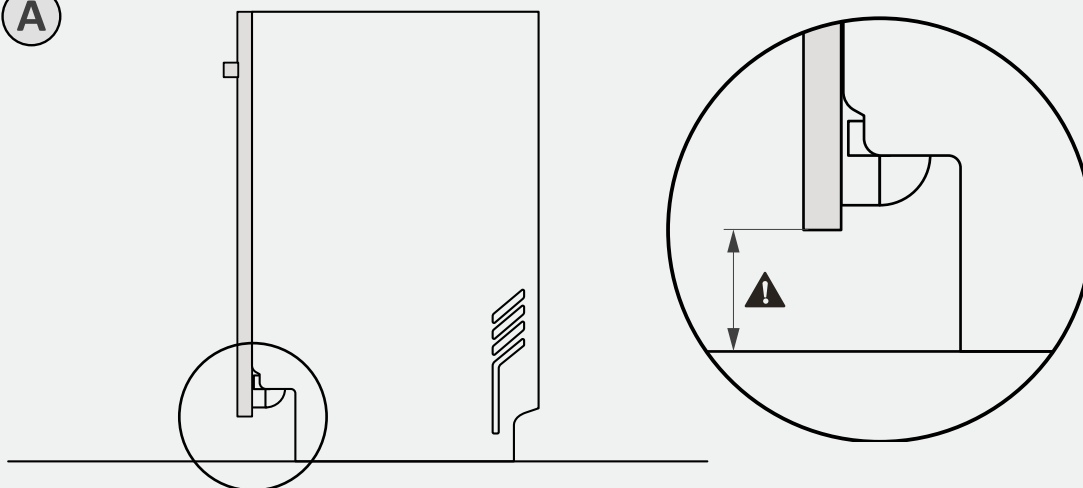


Dimensioni in **mm**

**Vista assometrica**



A

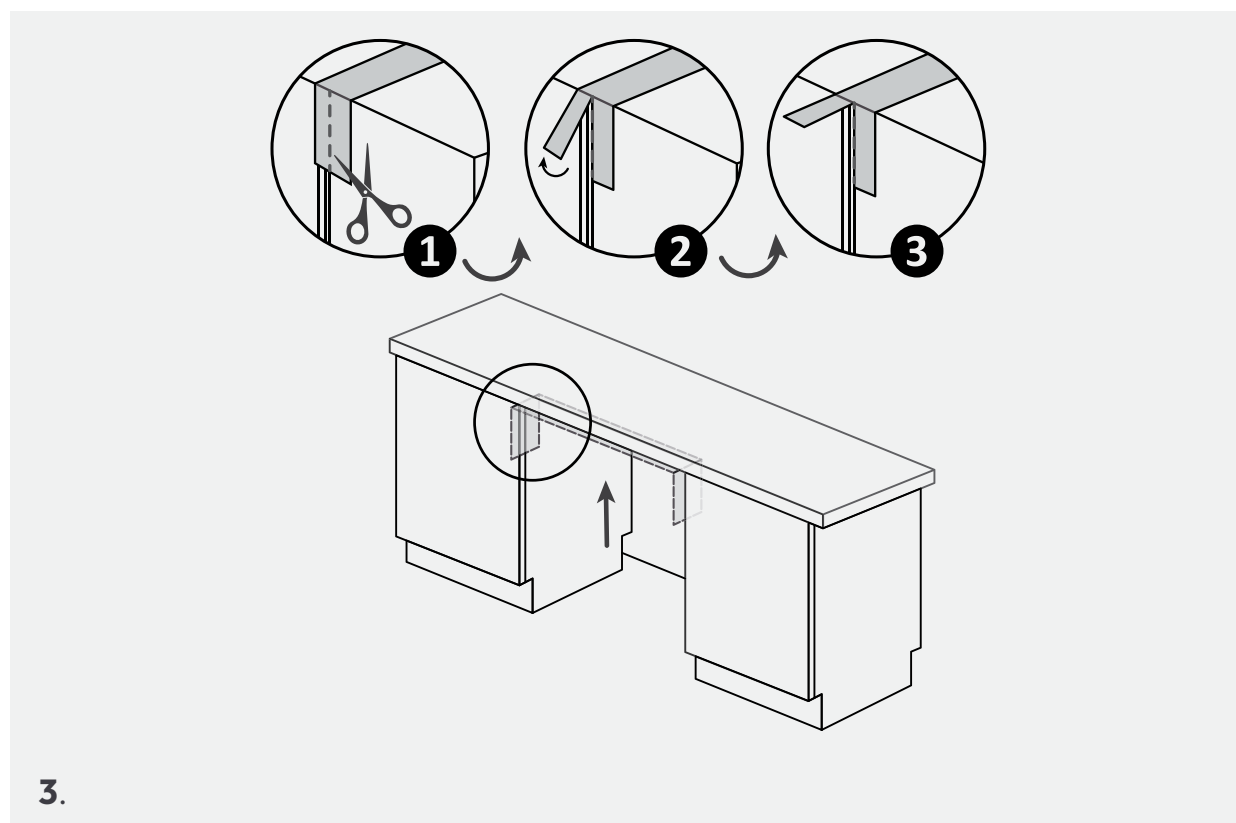
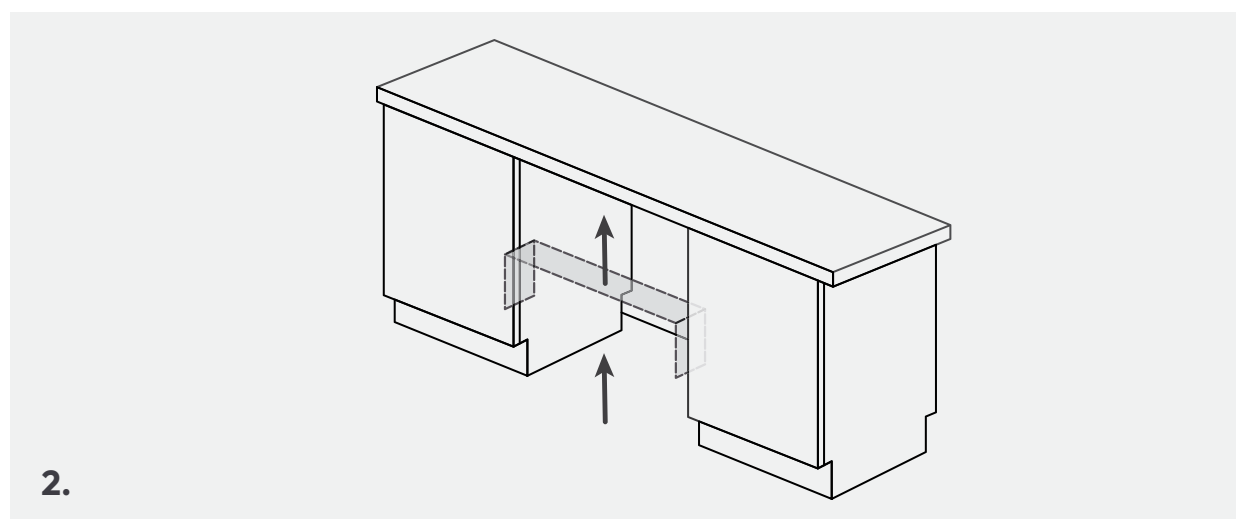
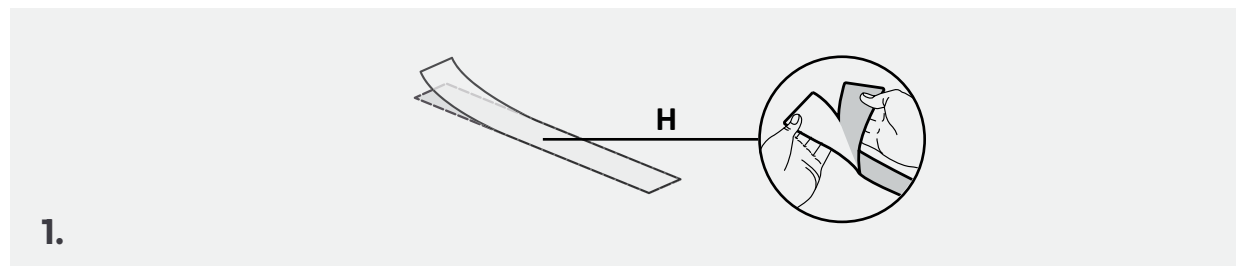


**⚠ ATTENZIONE:** L'altezza minima della lavastoviglie è 818 mm; in questo caso la distanza tra l'anta della cucina ed il pavimento deve essere compresa tra 90 e 120 mm. Se la lavastoviglie viene sollevata (max. 898 mm), anche la distanza anta-pavimento deve aumentare proporzionalmente, fino ad un massimo compreso tra 170 e 200 mm.

## 7 Indicazioni relative all'installazione della lavastoviglie

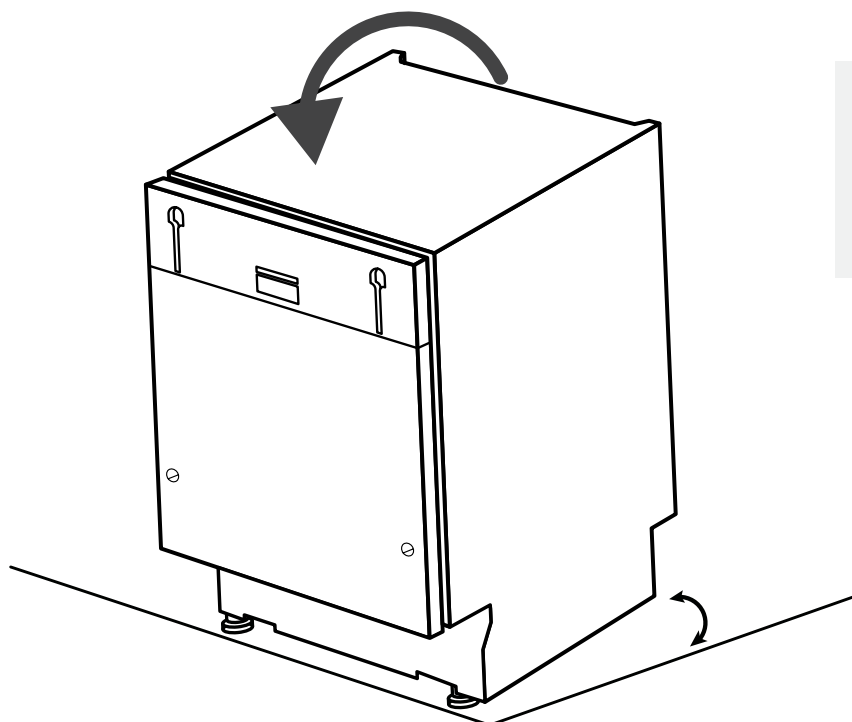
### 7.1 Installazione della fascia anti vapore

Applicare la fascia sotto al top e ai fianchi dei mobili accanto;



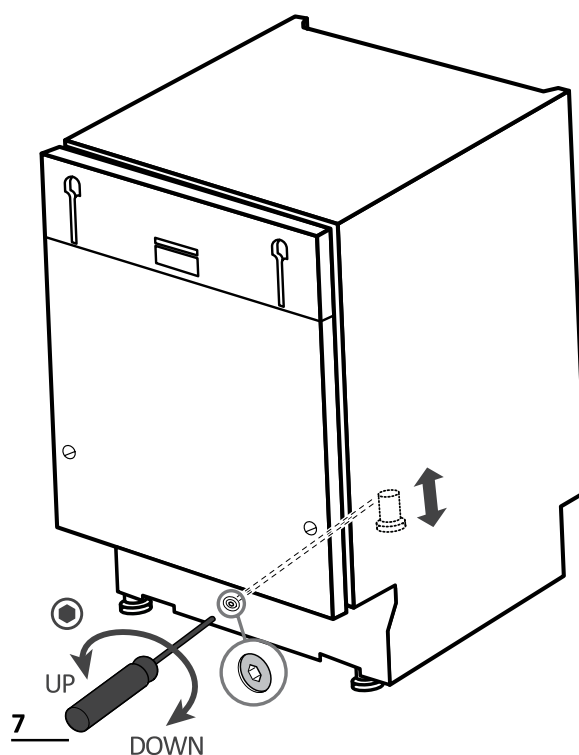
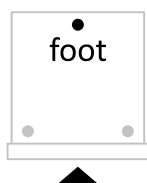
## 7.2 Regolazione dell'altezza

Inclinare la lavastoviglie sollevando la parte posteriore di circa 10cm.



## 7.3 Regolazione del piedino posteriore

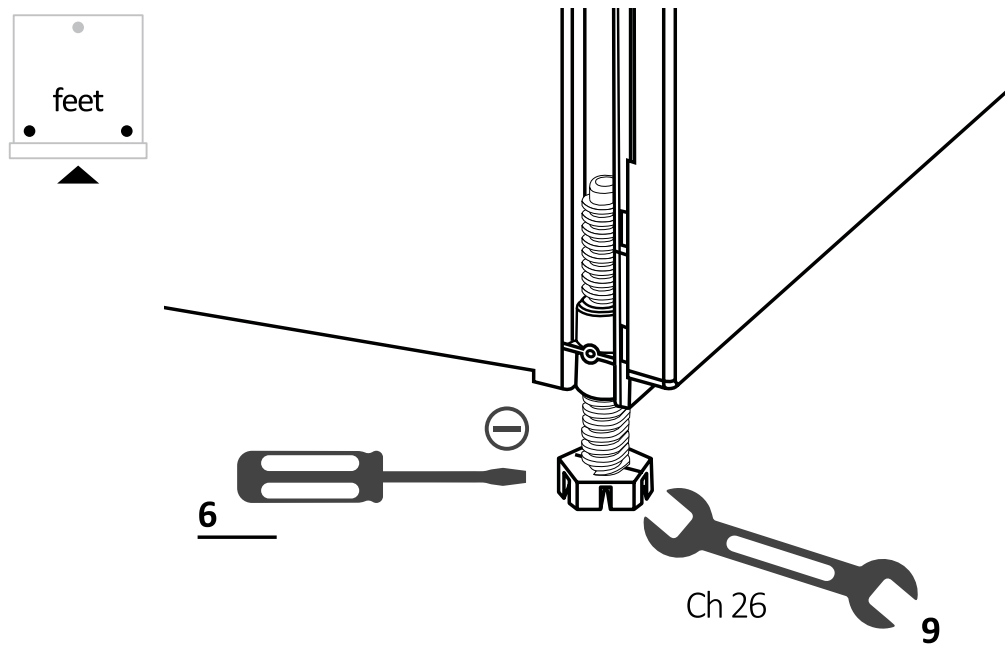
Regolare l'altezza del piedino posteriore agendo dal fronte della macchina come indicato.



## 7 Indicazioni relative all'installazione della lavastoviglie

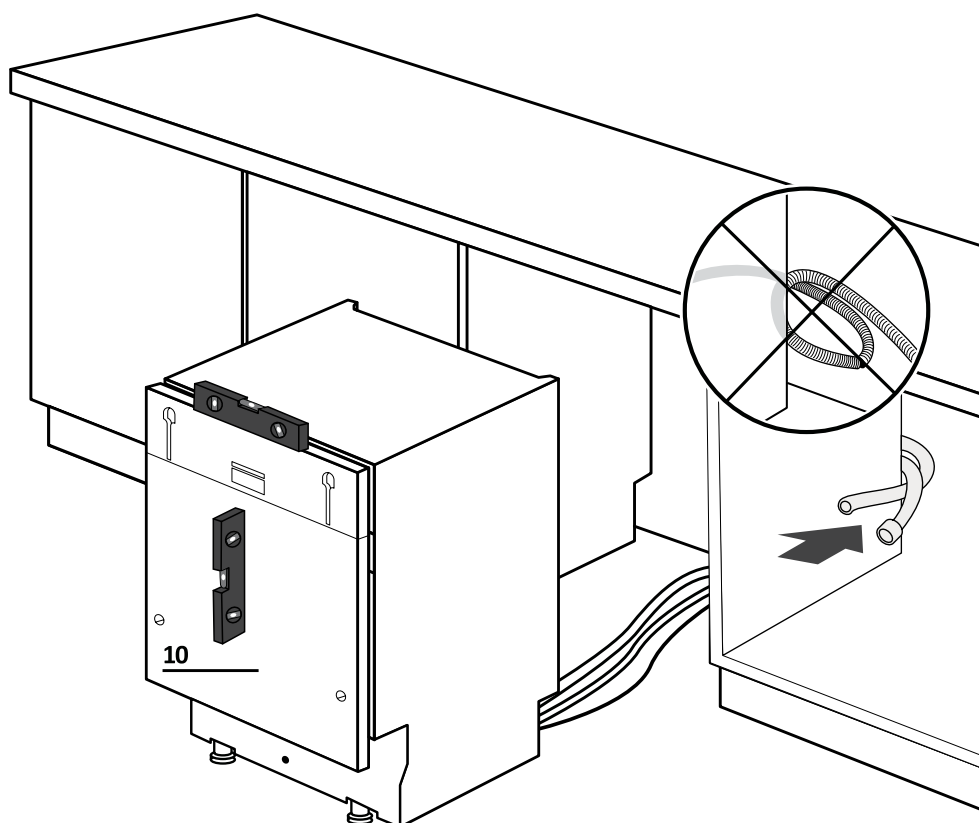
### 7.4 Regolazione altezza piedini frontali

Agire direttamente sui piedini frontali. Se necessario, sollevare leggermente la lavastoviglie.



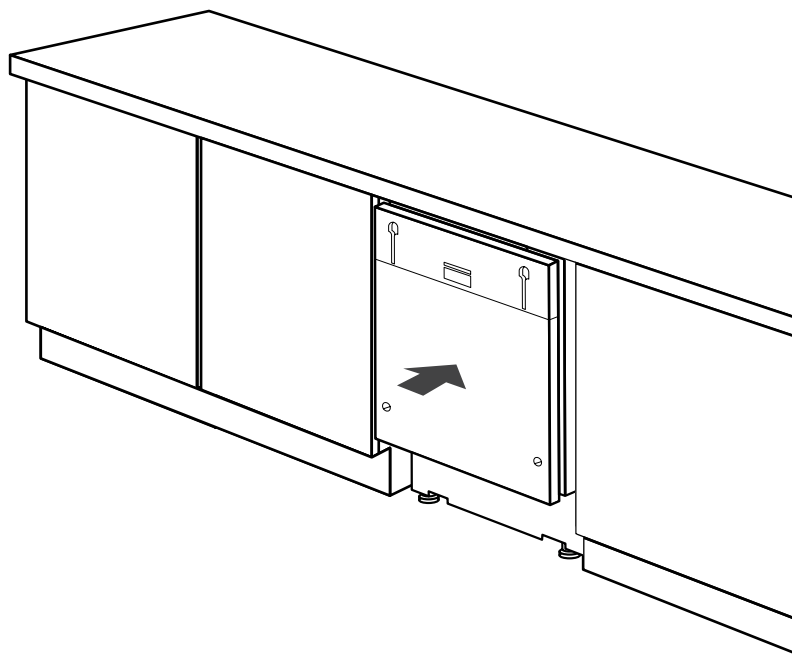
### 7.5 Regolazione dell'altezza

Mettere la lavastoviglie in bolla rispetto al piano verticale e orizzontale.



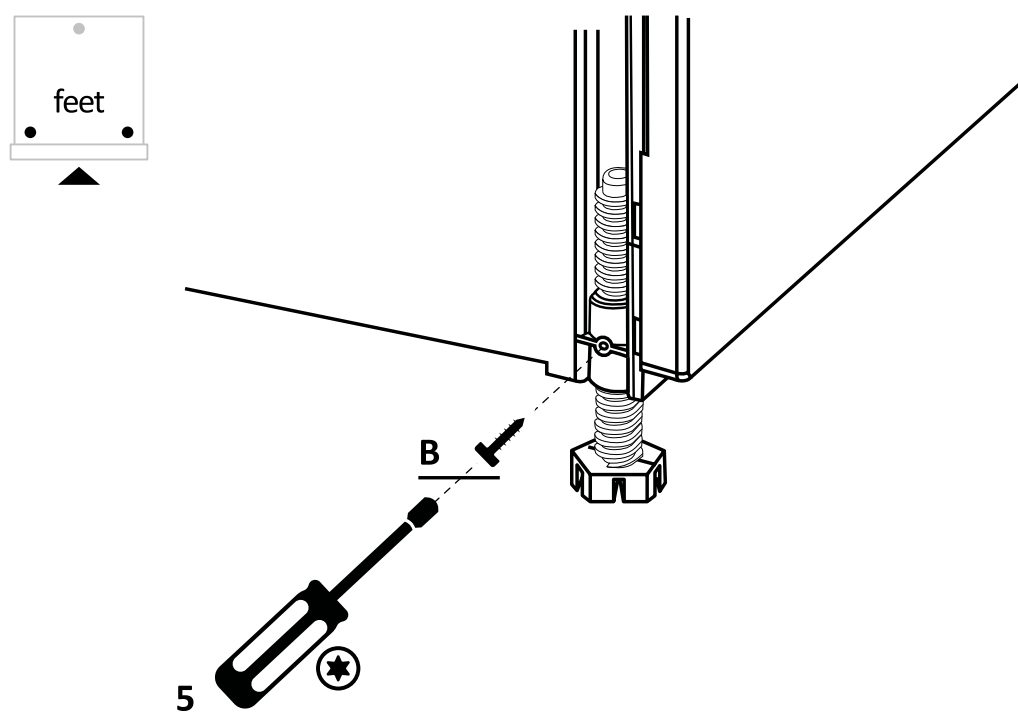
## 7.6 Inserimento nel vano incasso

Inserire la lavastoviglie nel vano incasso e verificare misure e tolleranze.



## 7.7 Fissaggio dei piedini anteriori

Dopo aver controllato tutte le misure, fissare definitivamente i piedini anteriori affinché non si svitino nel tempo. È possibile effettuare questa operazione anche dopo aver applicato il pannello della cucina.

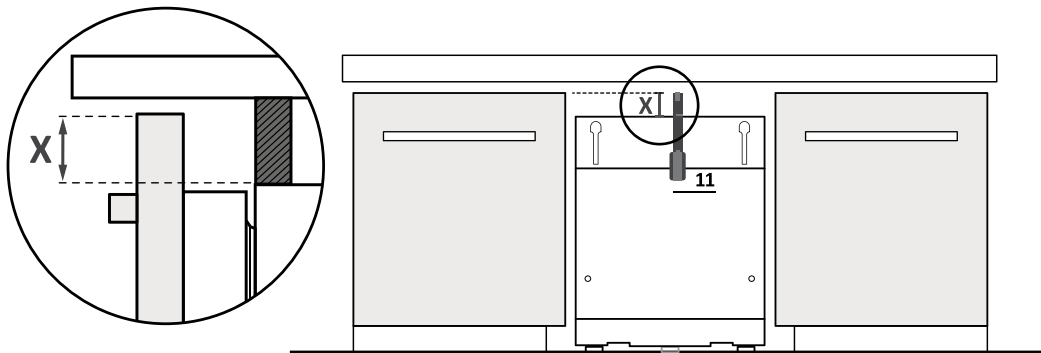


## 7 Indicazioni relative all'installazione della lavastoviglie

### 7.8 Preparazione del pannello

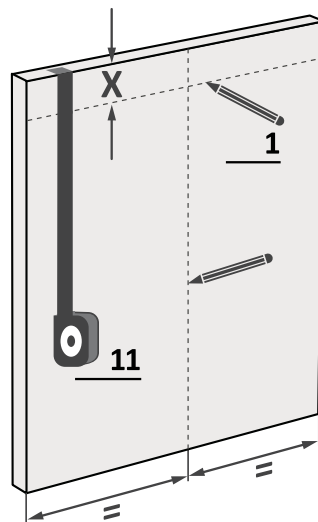
1.

Misurare la distanza tra il bordo superiore delle ante adiacenti e la lavastoviglie;



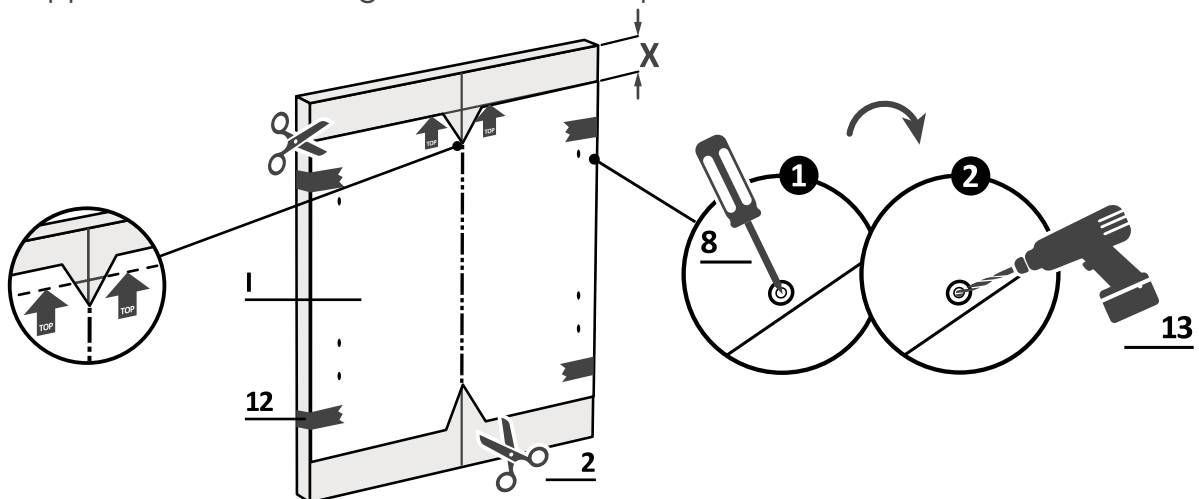
2.

Riportare la misura sul pannello della cucina e individuare il centro;



3.

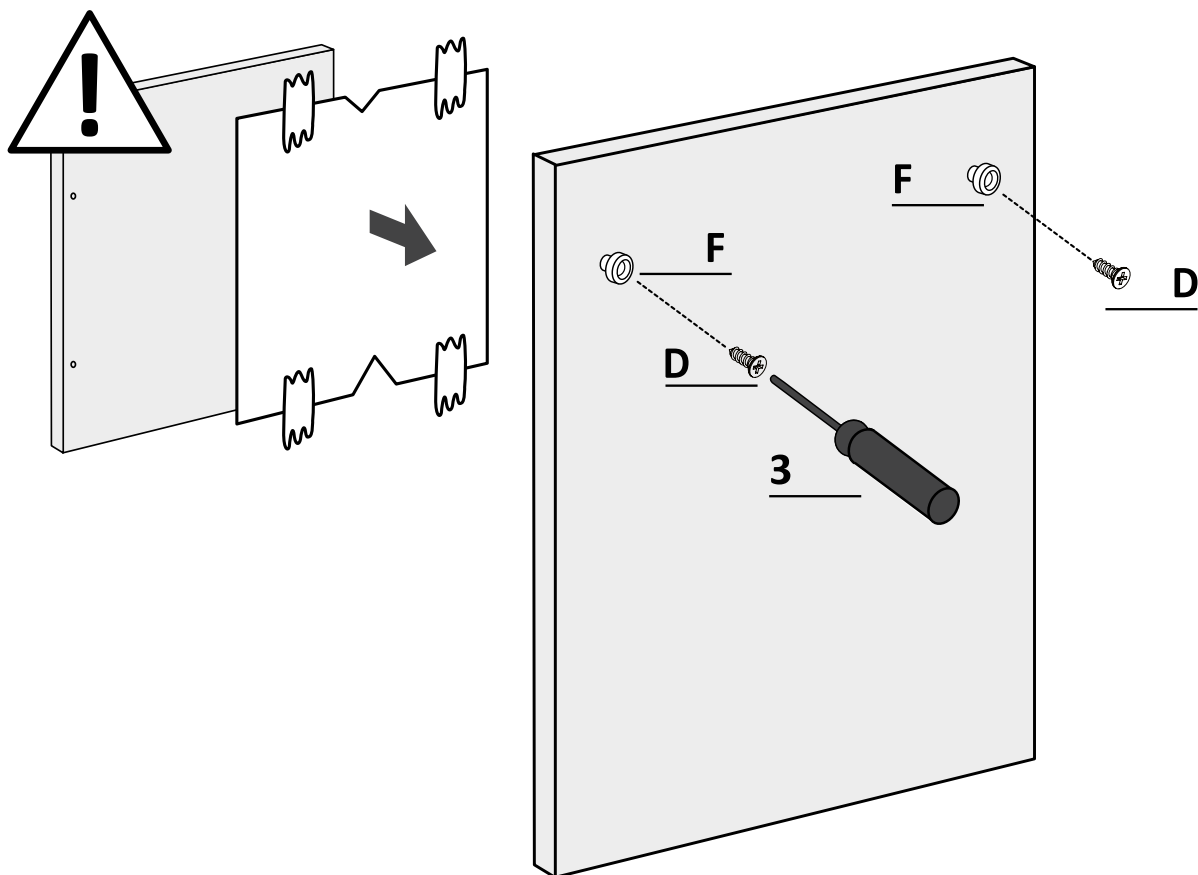
Applicare la dima e seguire le istruzioni riportate.



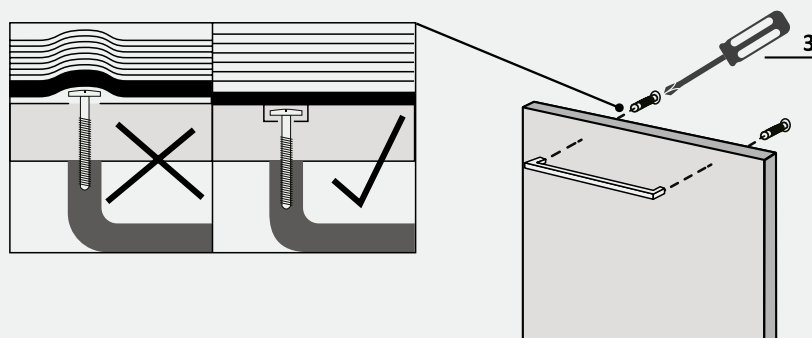
## 7.8 Preparazione del pannello

4.

Rimuovere la dima e applicare gli accessori;



**⚠ ATTENZIONE:** Evitare che la testa delle viti sporga sulla superficie posteriore del pannello in caso di installazione della maniglia.

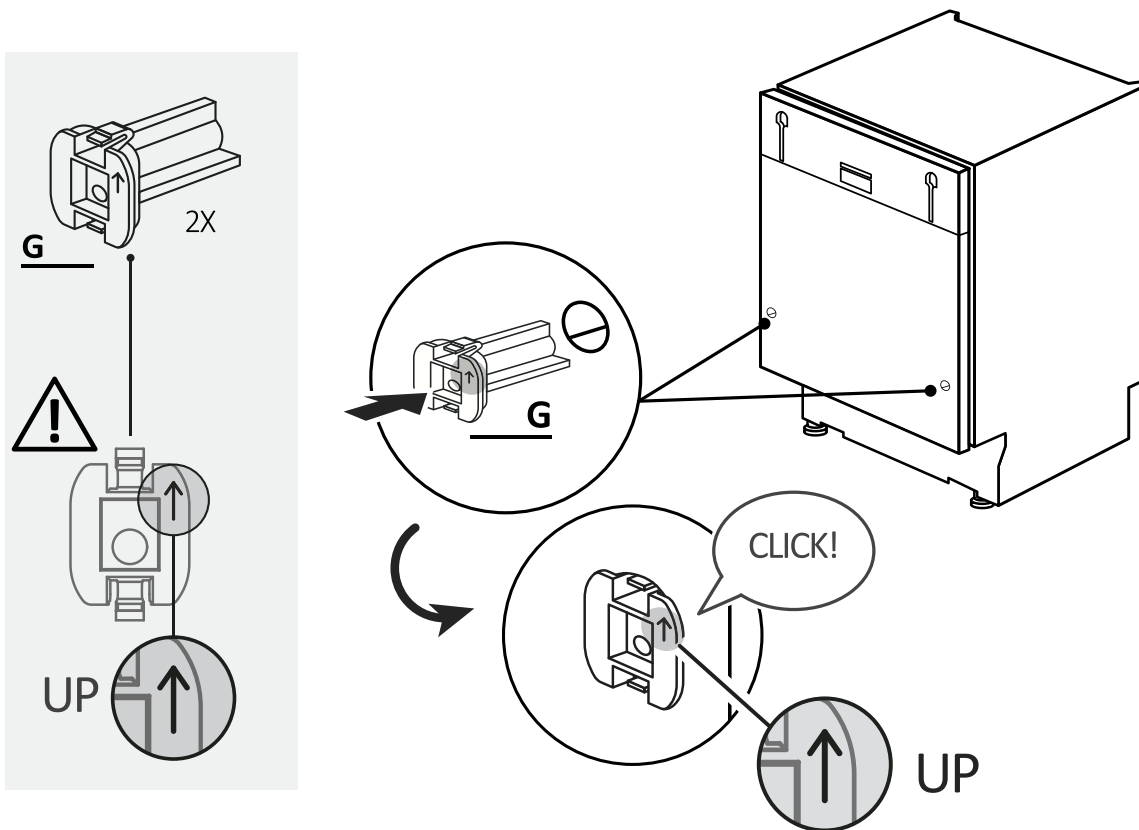


## 7 Indicazioni relative all'installazione della lavastoviglie

### 7.9 Installazione del pannello

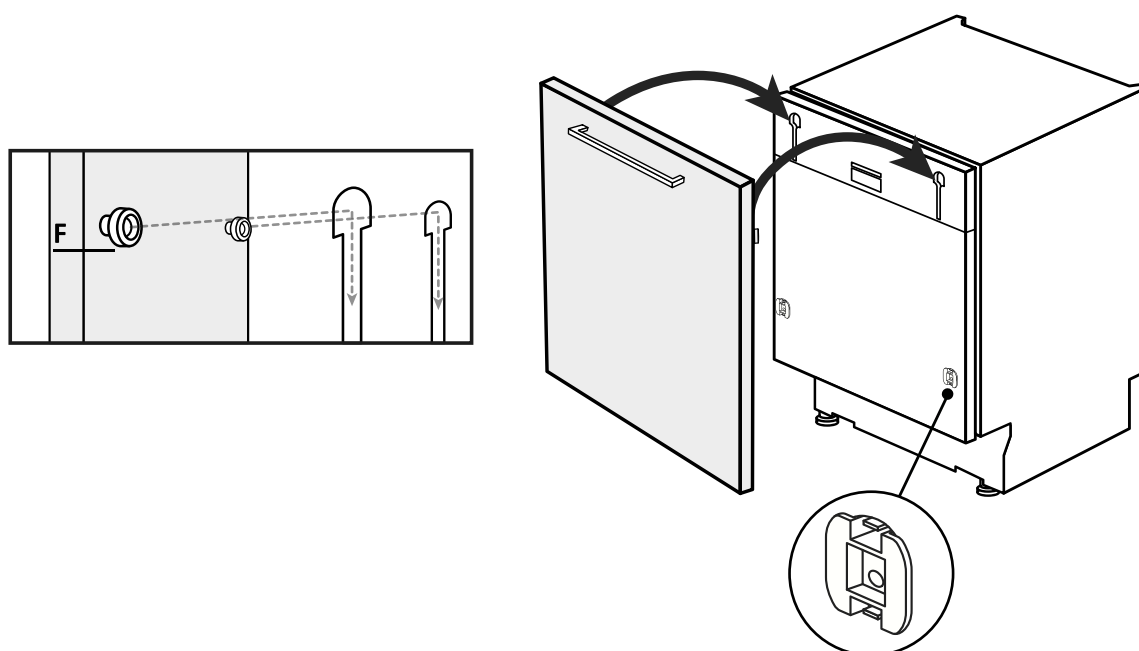
1.

Applicare gli inserti alla lavastoviglie, prestare attenzione che i componenti vengano installati nel verso corretto con la freccia verso l'alto;



2.

Agganciare il pannello alla parte superiore della lavastoviglie;

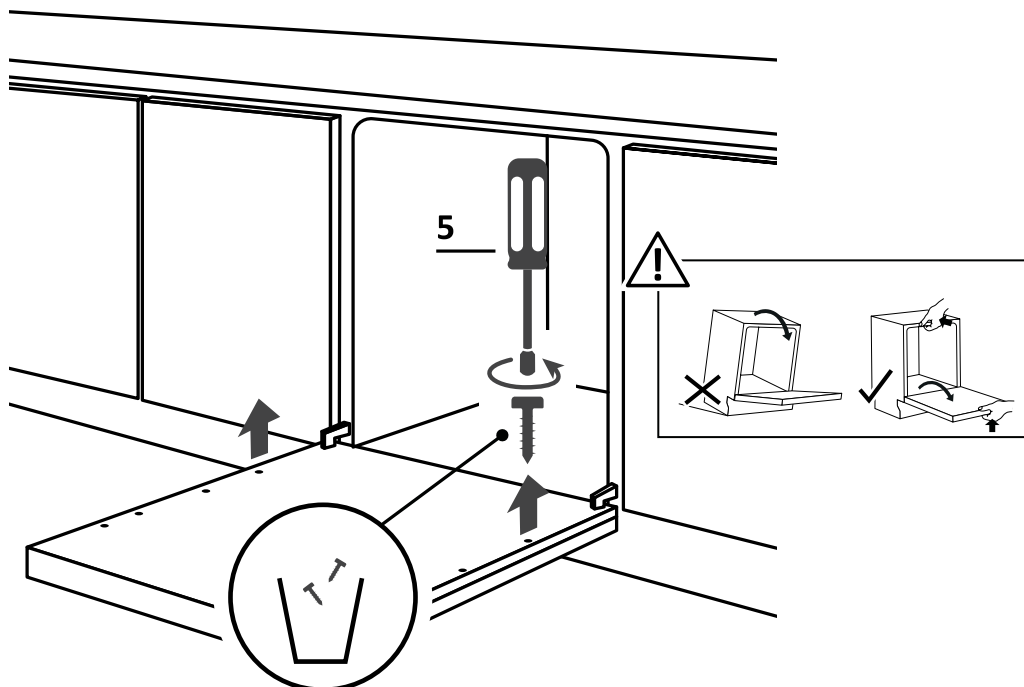




## 7.9 Installazione del pannello

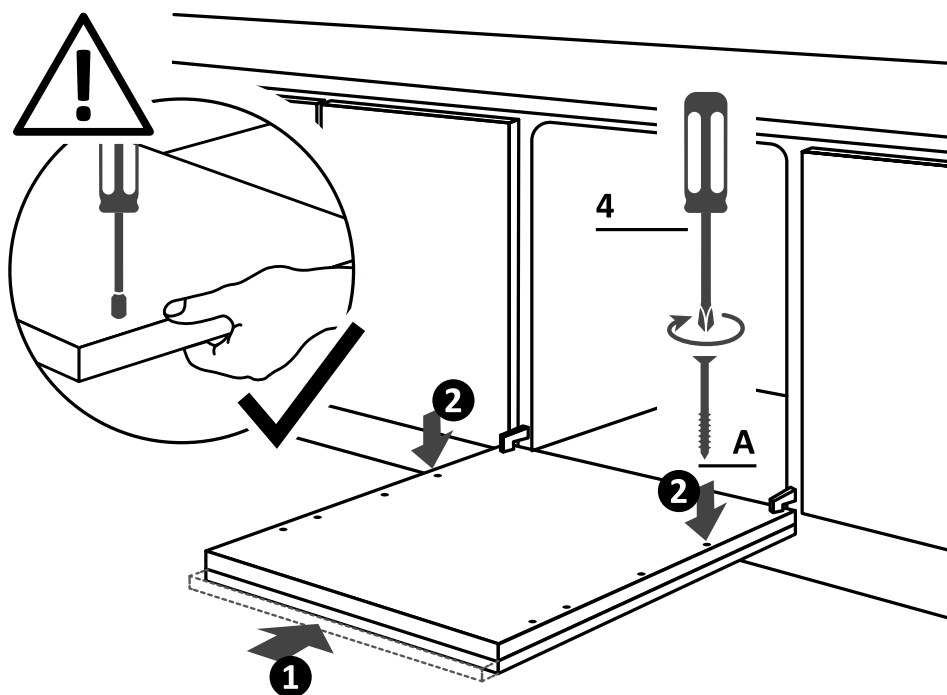
3.

Aprire la porta della lavastoviglie, mantenendo la parte inferiore del pannello della cucina, quindi svitare le viti inferiori;



4.

Assicurarsi che il pannello sia entrato completamente (1); fissare il pannello della cucina alla lavastoviglie utilizzando le viti in dotazione (2).



## 7 Indicazioni relative all'installazione della lavastoviglie

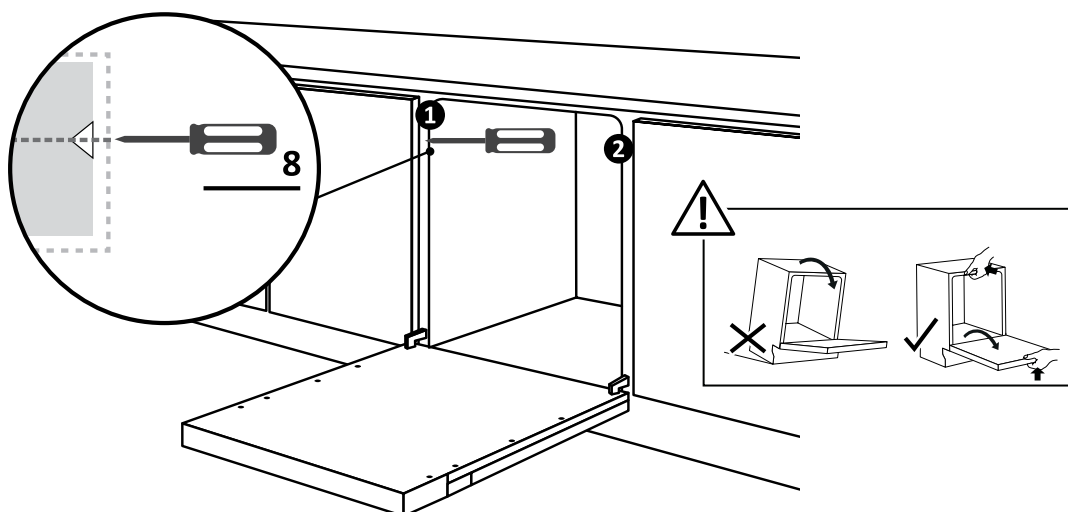


**⚠ ATTENZIONE:** Collegare in questo momento la lavastoviglie alla rete idrica ed elettrica, osservando le indicazioni riportate al capitolo 8.

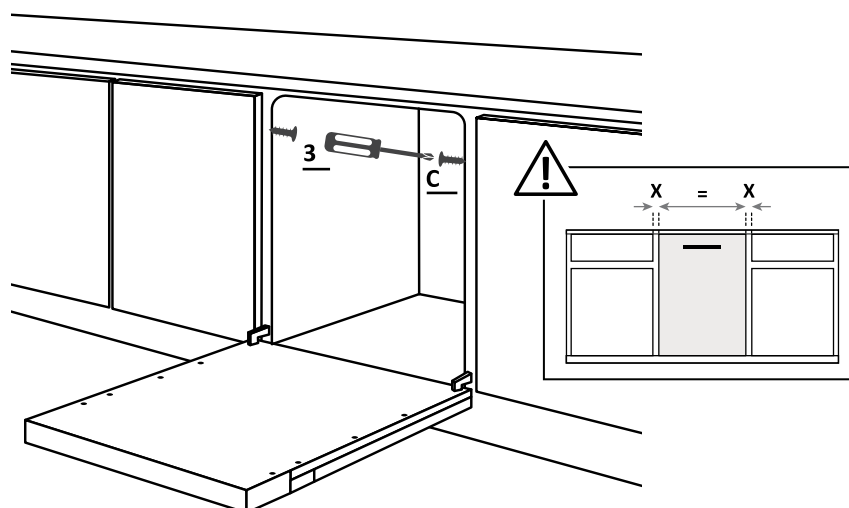
### 7.10 Fissaggio della macchina alla cucina

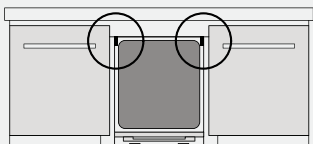
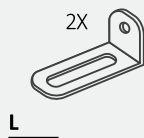
Indicazioni per fissare la lavastoviglie lateralmente ai mobili adiacenti;

1.

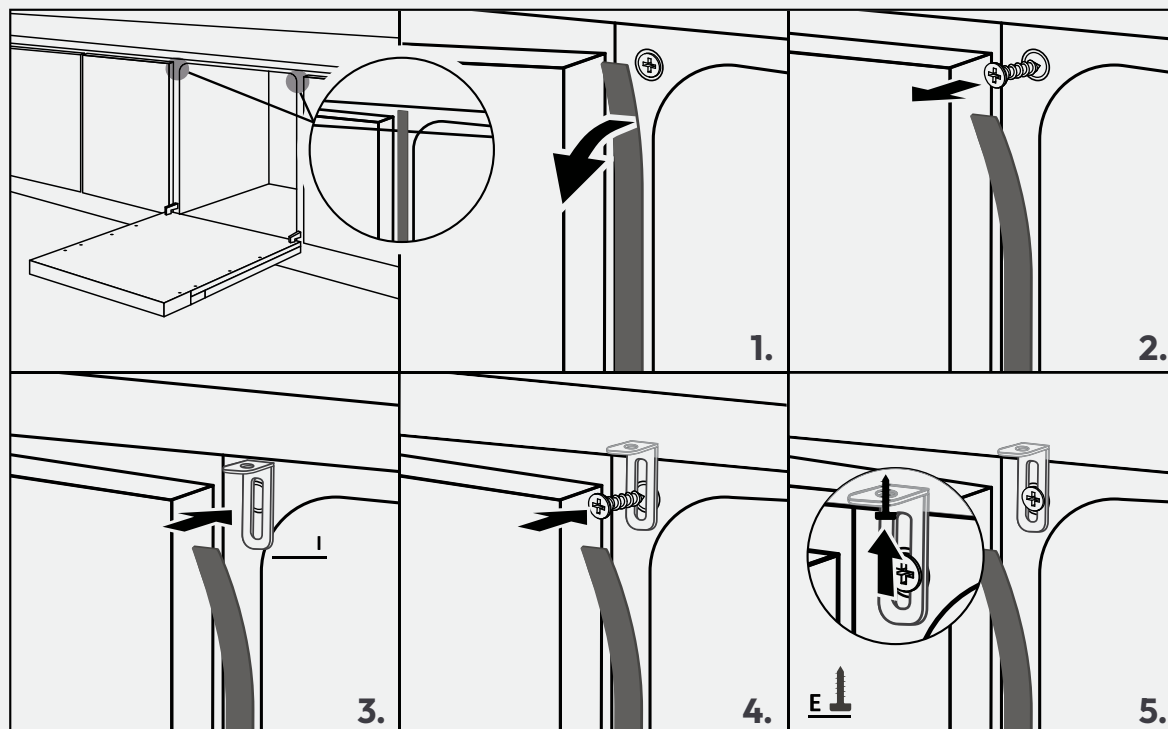


2.





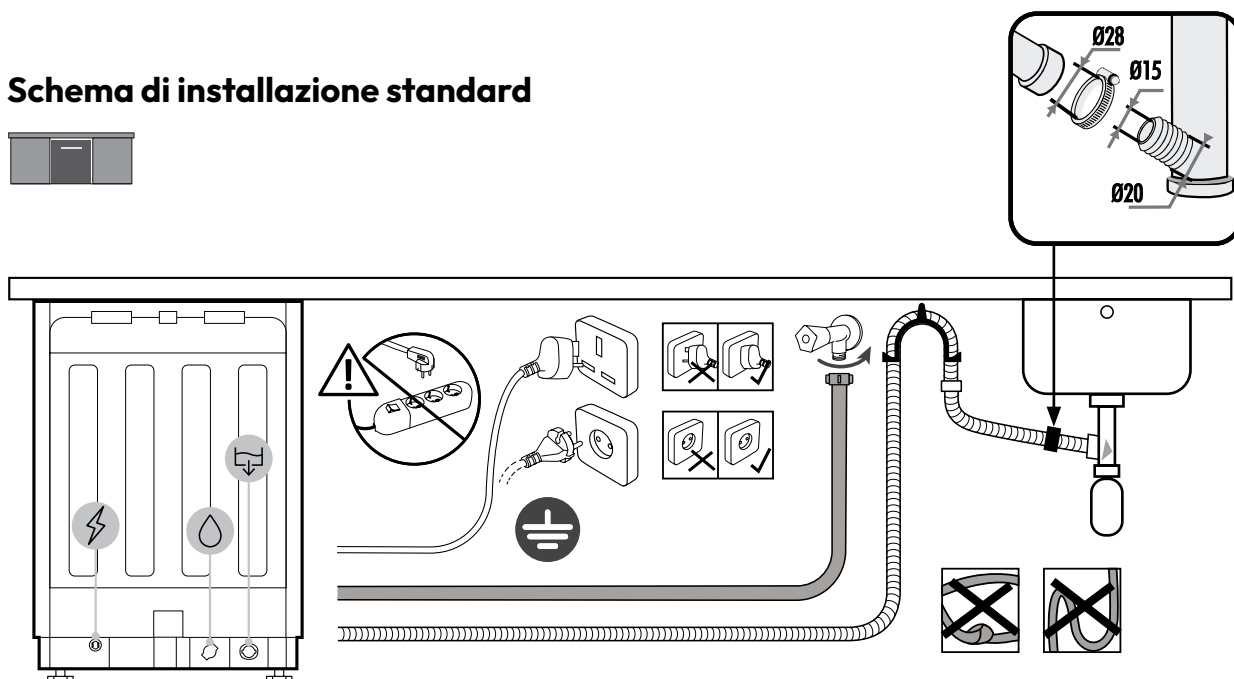
**⚠ ATTENZIONE:** Qualora non fosse possibile fissare la lavastoviglie lateralmente, utilizzare le squadrette in dotazione e fissarla al piano di lavoro; prestare attenzione se quest'ultimo non è in legno.



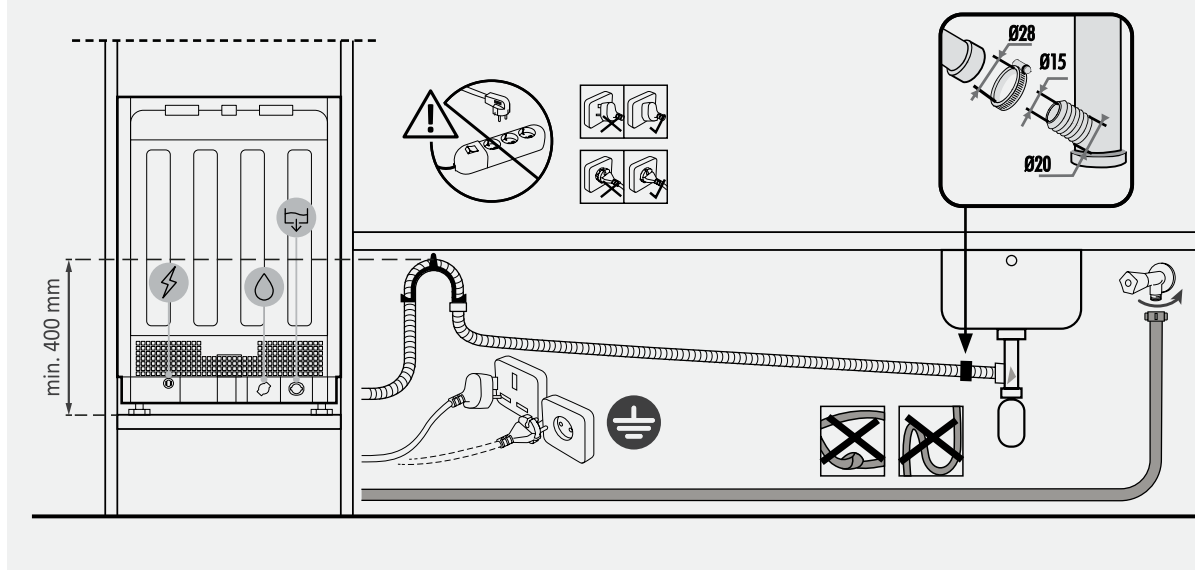
## 8 Connessione alla rete idrica ed elettrica

### 8.1 Schema di connessione

#### Schema di installazione standard



#### Schema di installazione in colonna



### 8.2 Dispositivi di sicurezza

Tutte le lavastoviglie sono dotate di un dispositivo di sicurezza antitrabocco che, nel caso in cui l'acqua superi il normale livello, a causa di un eventuale malfunzionamento, ne blocca in modo automatico l'afflusso e/o ne scarica la quantità in eccesso.

**Per ulteriori approfondimenti fare riferimento allo User Manual.**

## Consegna all'utente

**9**

A conclusione dell'installazione:

- Informare l'utente circa le funzioni essenziali;
- Informare l'utente su tutti gli aspetti rilevanti per la sicurezza dell'uso e della manipolazione;
- Consegnare all'utente gli accessori e le istruzioni per l'uso e il montaggio da conservare con cura.

Al termine dell'installazione, rimuovere la pellicola protettiva, il nastro e tutti gli altri materiali da imballaggio ed estrarre gli accessori in dotazione dall'interno della lavastoviglie.

 **NOTA:** L'aspetto effettivo del prodotto dipende dal modello scelto.

## Smontaggio della lavastoviglie

**10**

- Scollegare il prodotto dalla rete elettrica e idrica;
- Svitare le viti di fissaggio;
- Sollevare leggermente il prodotto ed estrarlo completamente;
- Questo prodotto non rovina il mobile, il quale potrà essere utilizzato anche con un nuovo elettrodomestico.



CANDY

**CANDY**



## BIENVENUE

Ce manuel d'installation est destiné aux fabricants de cuisines qui accueilleront ces produits. Pour garantir la sécurité et obtenir les meilleurs résultats, lisez attentivement ce manuel, y compris les instructions de sécurité, et conservez-le pour référence future. Avant de procéder à l'installation, notez le numéro de série, car il pourrait être nécessaire en cas de réparation. Vérifiez tout dommage lors du transport et consultez un technicien en cas de doute avant utilisation. Gardez toujours tous les matériaux d'emballage hors de portée des enfants.

**i REMARQUE:** Les caractéristiques et les images contenues dans ce document sont données à titre indicatif et peuvent être modifiées sans préavis.



# Index

<b>1</b>	<b>Avis de sécurité pour l'installation</b>	<b>p.2-3</b>
<b>2</b>	<b>Où installer le lave-vaisselle</b>	<b>p.3</b>
<b>3</b>	<b>Dimensions du lave-vaisselle</b>	<b>p.4-5</b>
<b>4</b>	<b>Vidéo d'installation étape par étape</b>	<b>p.6</b>
<b>5</b>	<b>Outils pour l'installation</b>	<b>p.6</b>
<b>6</b>	<b>Dimensions d'encastrement</b>	<b>p.7</b>
<b>7</b>	<b>Instructions pour l'installation du lave-vaisselle</b>	<b>p.8 - 17</b>
7.1	Installation de la bande anti-vapeur	
7.2	Réglage de la hauteur	
7.3	Réglage du pied arrière	
7.4	Réglage de la hauteur des pieds avant	
7.5	Réglage de l'inclinaison	
7.6	Insertion dans le compartiment encastré	
7.7	Fixation des pieds avant	
7.8	Préparation du panneau	
7.9	Installation du panneau	
7.10	Fixation de la machine à la cuisine	
<b>8</b>	<b>Connexion au réseau d'eau et électrique</b>	<b>p.18 - 19</b>
8.1	Schéma de connexion	
8.2	Dispositifs de sécurité	
<b>9</b>	<b>Livraison à l'utilisateur</b>	<b>p.19</b>
<b>10</b>	<b>Démontage du lave-vaisselle</b>	<b>p.19</b>

# 1 Avis de sécurité pour l'installation

**Veillez lire ces instructions avant de commencer l'installation du produit. Votre sécurité est très importante pour nous. Lisez attentivement ces informations avant d'utiliser le produit.**

- L'installation doit être effectuée par un technicien qualifié connaissant et respectant les lois en vigueur dans le pays d'installation ainsi que les instructions du fabricant;
- Si une assistance du fabricant est requise pour corriger des défauts dus à une mauvaise installation, cette assistance n'est pas couverte par la garantie;
- Retirez le matériau d'emballage avant de mettre l'appareil en marche;
- Après avoir déballé le produit, vérifiez qu'il n'est pas endommagé et, en cas de problème, contactez le centre d'assistance avant de procéder à l'installation et ne le branchez pas au réseau électrique;
- Un produit endommagé peut provoquer un court-circuit, une décharge électrique, un début d'incendie et d'autres dangers;
- Vérifiez si l'emballage contient des accessoires ou du matériel annexe (sachets avec vis, documents, brochures, etc.) et, le cas échéant, retirez-les et conservez-les;
- Une mauvaise installation peut causer des dommages ou des blessures à des personnes, des animaux ou des biens. Le fabricant ne peut être tenu responsable de tels dommages ou blessures;
- L'utilisation en toute sécurité est garantie uniquement si l'installation a été réalisée correctement conformément à ces instructions. En cas de dommages dus à un montage incorrect, la responsabilité incombe à l'installateur;
- Lors de l'installation, l'appareil ne doit pas être raccordé au réseau électrique;
- Il est recommandé de porter des gants de protection lors de l'installation pour éviter les blessures par coupure;
- En cas d'installation incorrecte, de manipulation de l'appareil ou de raccordement non conforme, la garantie du produit devient caduque;
- Assurez-vous qu'après l'encastrement, le câble d'alimentation du produit ne soit pas accessible;
- Après l'installation, le câble d'alimentation ne doit pas entrer en contact avec les parties mobiles des composants de la cuisine (par exemple un tiroir) et ne doit pas être soumis à des contraintes mécaniques;
- Lors de la remise du produit à l'utilisateur final, le technicien doit s'assurer qu'il a été correctement installé;
- Ne raccordez pas le produit au réseau électrique tant que le panneau avant n'a pas été complètement installé. Sinon, il peut y avoir un danger électrique.;
- Faites attention lors du transport, le produit est lourd;

- Avant de commencer l'installation, vérifiez toutes les dimensions du compartiment encastré en les comparant avec les instructions contenues dans ce manuel. Notez qu'il est possible d'aligner la porte avec celles des autres meubles, même si elle dépasse le panneau de commande en hauteur;
- Assurez-vous que la zone d'installation est stable et solide;
- Appliquez le film protecteur, fourni dans le kit d'installation, sous le plan de travail et sur les meubles environnants. Ce film protège les meubles de l'humidité;
- Faites attention lors de l'ouverture et de la fermeture du produit;
- Une mauvaise installation peut entraîner le basculement du produit;
- Le produit doit être de niveau pour fonctionner correctement, sinon la porte ne se fermera pas correctement, ce qui entraînera la sortie de vapeur chaude.

---

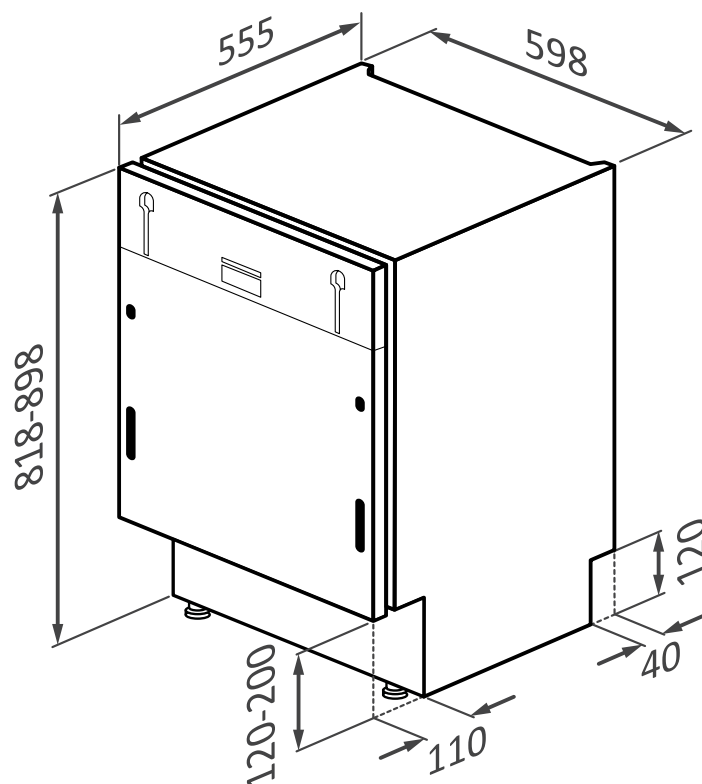
## Où installer le lave-vaisselle **2**

- Installez et utilisez ce produit dans un environnement fermé, couvert, sec et bien ventilé;
- N'installez pas le produit dans des zones ouvertes exposées aux intempéries;
- Montez le produit à proximité d'une prise électrique;
- Utilisez le produit uniquement s'il est encastré, sinon vous risquez des blessures et des brûlures;
- N'installez pas le lave-vaisselle sous une plaque de cuisson;
- N'installez pas le produit à proximité de sources de chaleur (radiateurs, poêles, etc.);
- Ne placez pas le produit sur des tapis ou des surfaces similaires;
- Placez le produit sur une surface propre, plane et solide.

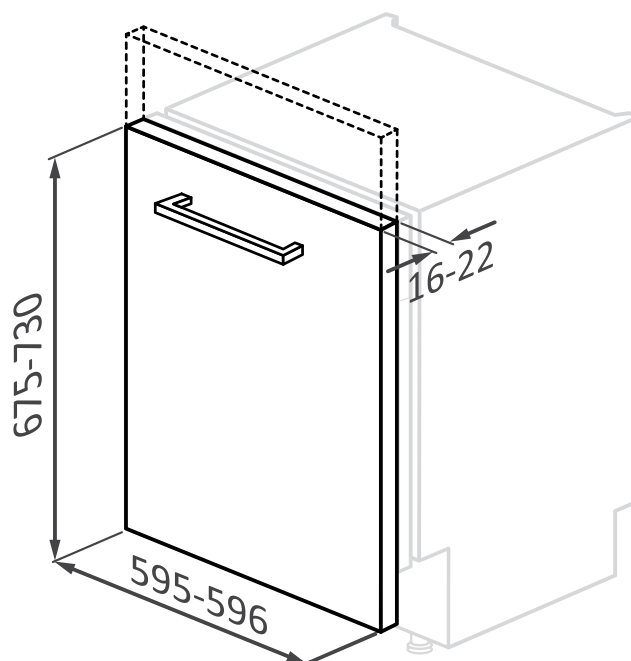
### 3 Dimensions du lave-vaisselle

Dimensions en mm

Vue axonométrique frontale du produit



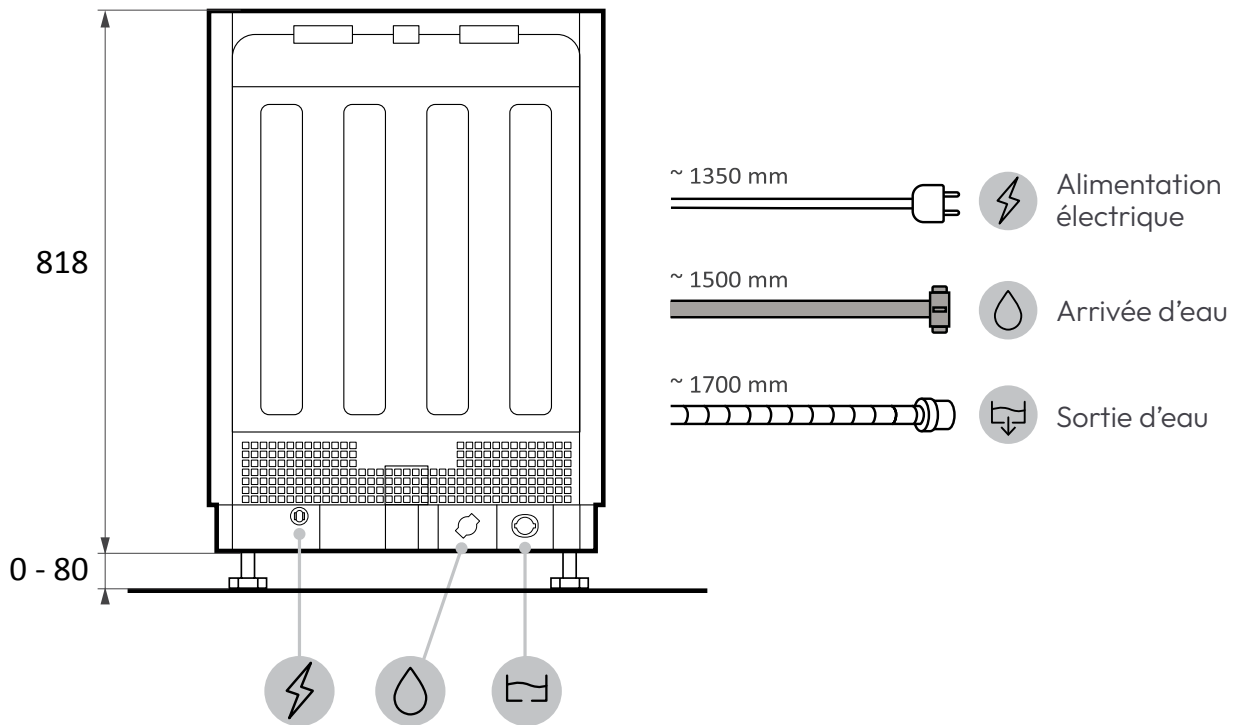
Vue axonométrique frontale avec porte de cuisine



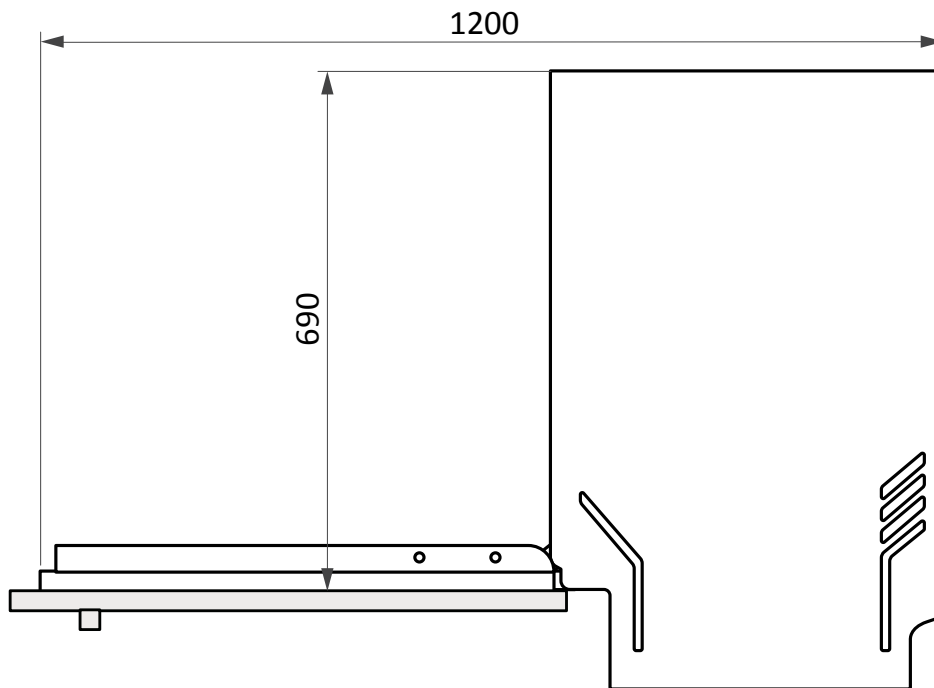
**ATTENTION:** si le panneau de cuisine pèse plus de 9 kg, contactez le service client.

Dimensions en **mm**

## Vue arrière

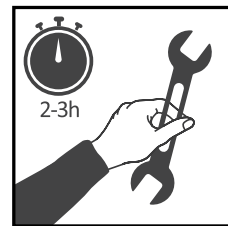


## Vue latérale



## 4 Vidéo d'installation étape par étape

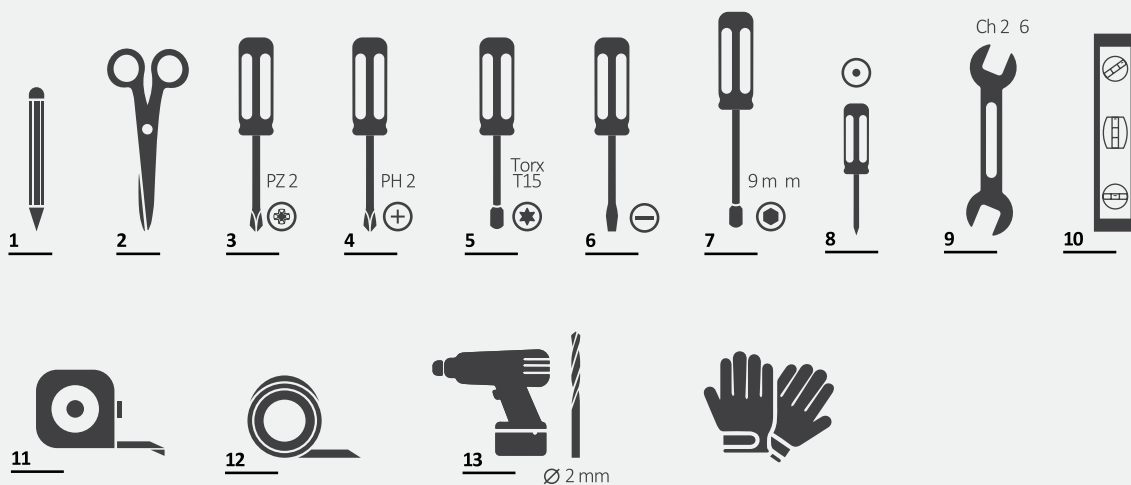
Vous pouvez visionner  
la vidéo d'installation du produit  
en scannant le code QR:



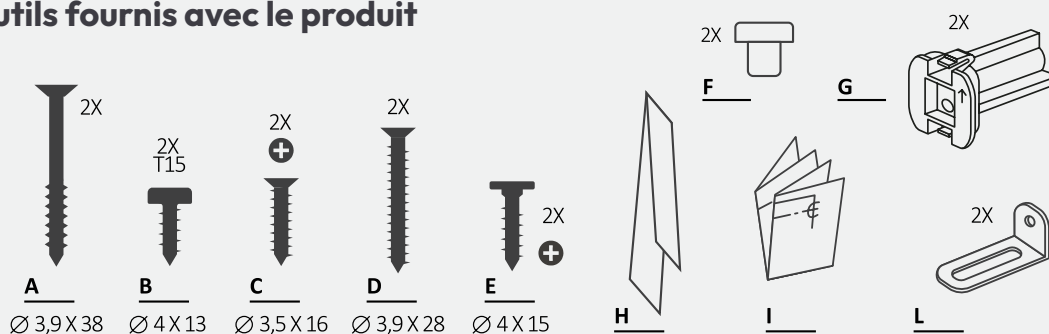
ou en cliquant sur le lien suivant [link](#)

## 5 Installation tools

### Outils nécessaires

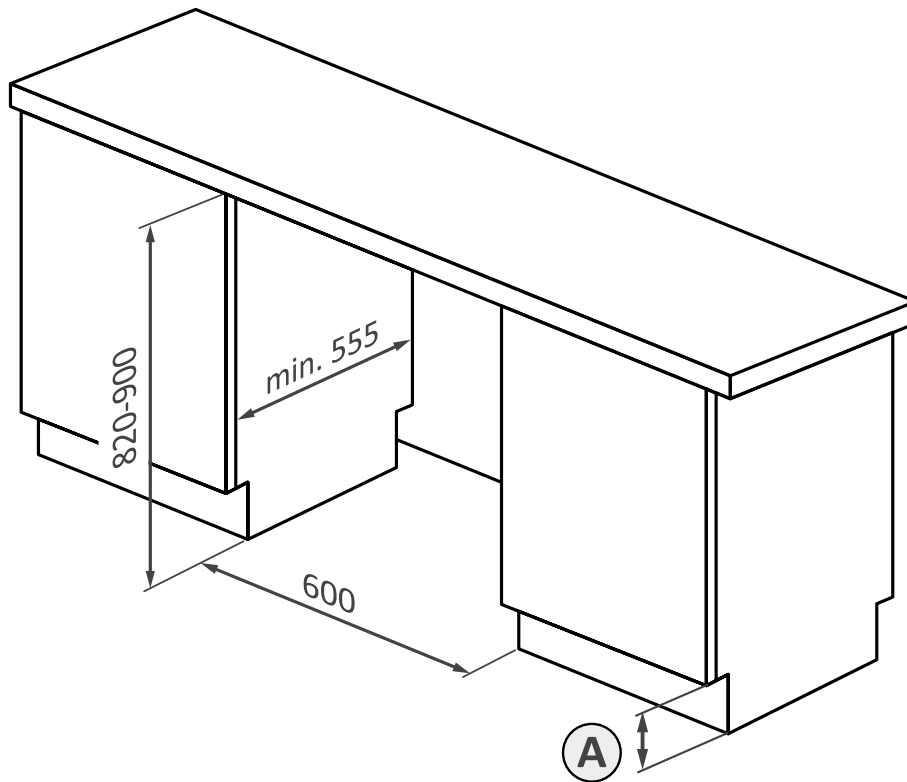


### Outils fournis avec le produit

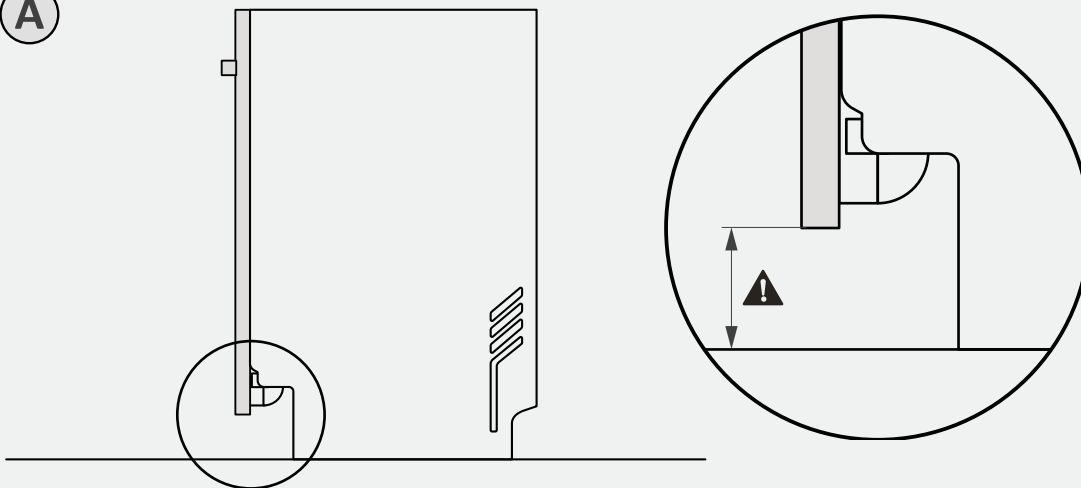


Dimensions en **mm**

**Vue axonométrique**



**A**

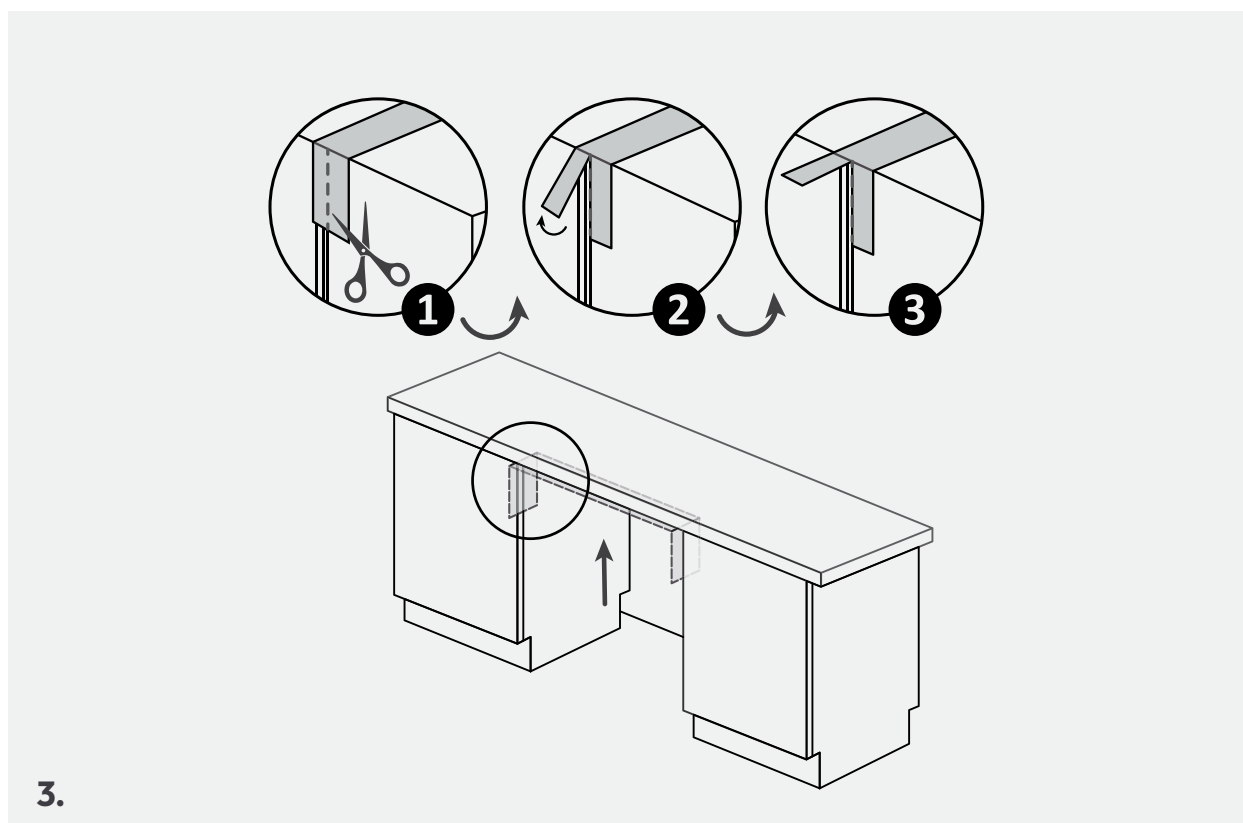
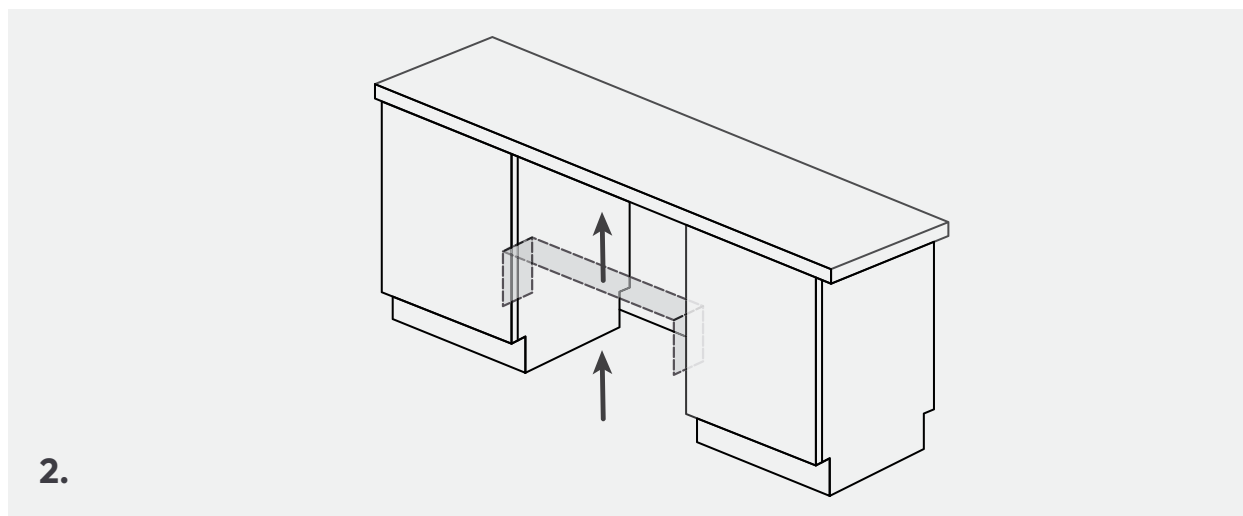
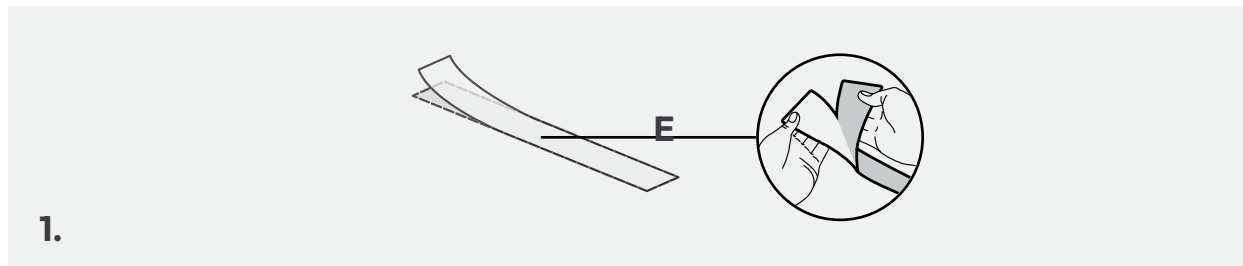


**⚠ ATTENTION:** La hauteur minimale du lave-vaisselle est de 818 mm ; dans ce cas, la distance entre la porte de la cuisine et le sol doit être comprise entre 90 et 120 mm. Si le lave-vaisselle est surélevé (max. 898 mm), la distance entre la porte et le sol doit également augmenter proportionnellement, jusqu'à un maximum compris entre 170 et 200 mm.

## 7 Instructions pour l'installation du lave-vaisselle

### 7.1 Installation de la bande anti-vapeur

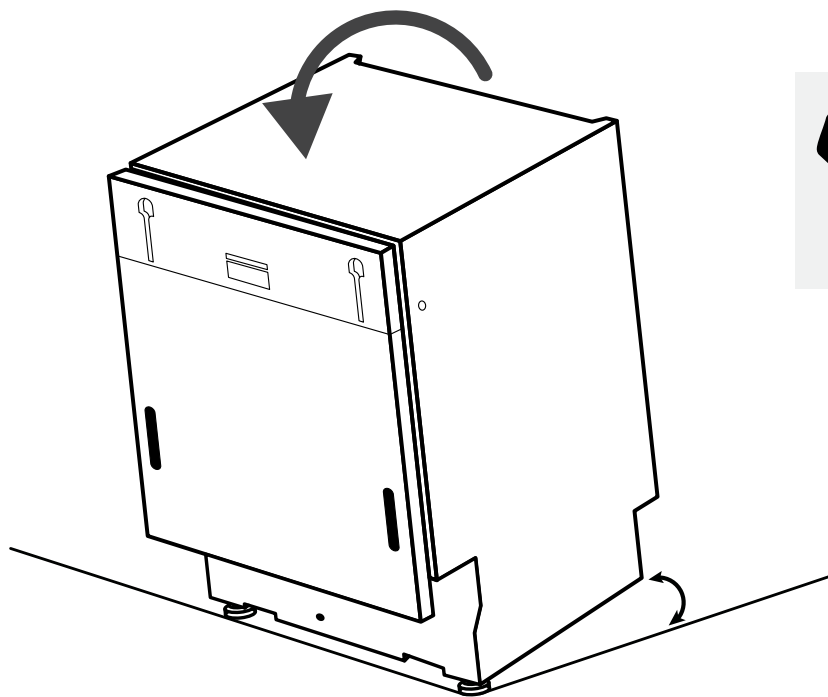
Appliquer la bande sous le plan de travail et sur les côtés des meubles adjacents.





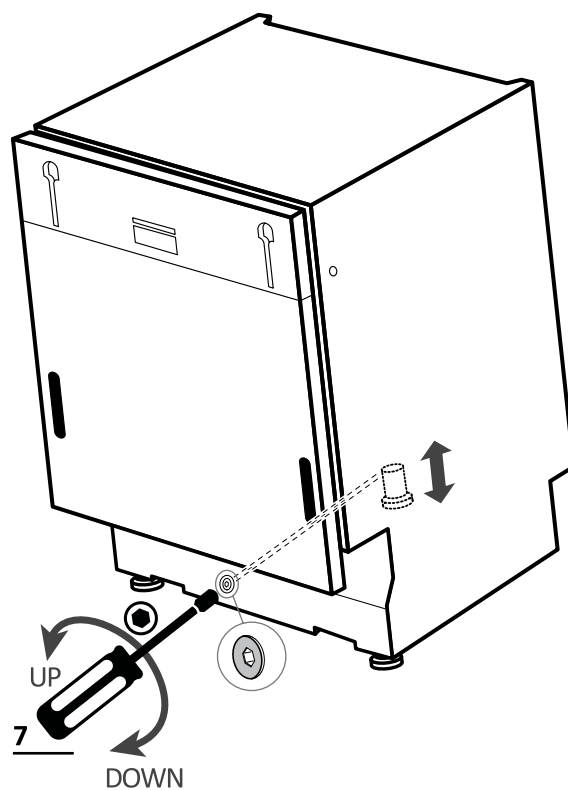
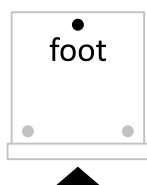
## 7.2 Réglage de la hauteur

Inclinez le lave-vaisselle en soulevant l'arrière d'environ 10 cm.



## 7.3 Réglage du pied arrière

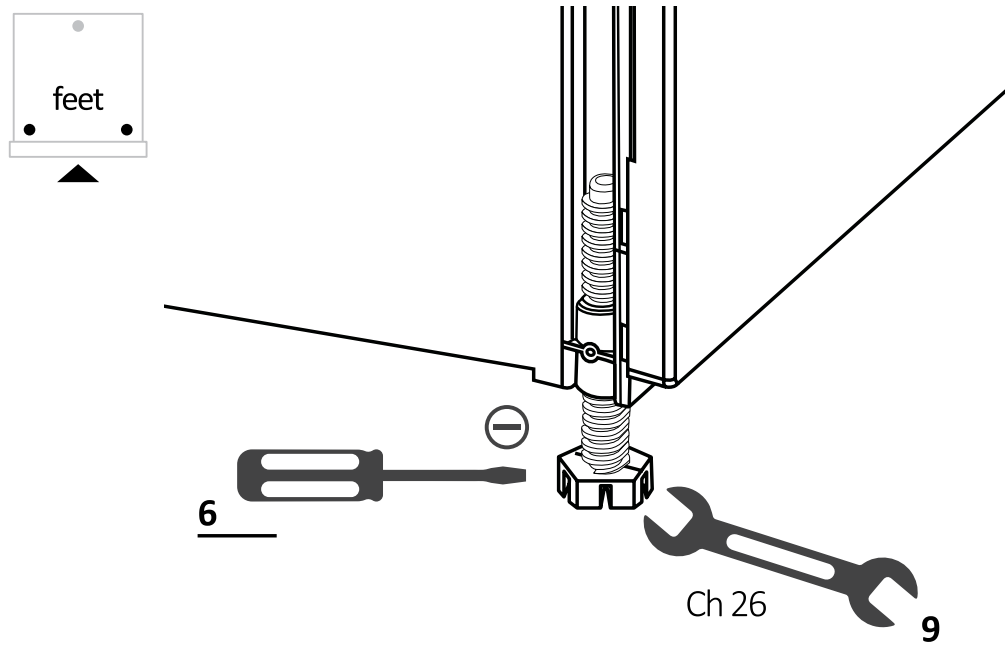
Régler la hauteur du pied arrière depuis l'avant de la machine comme indiqué.



## 7 Instructions pour l'installation du lave-vaisselle

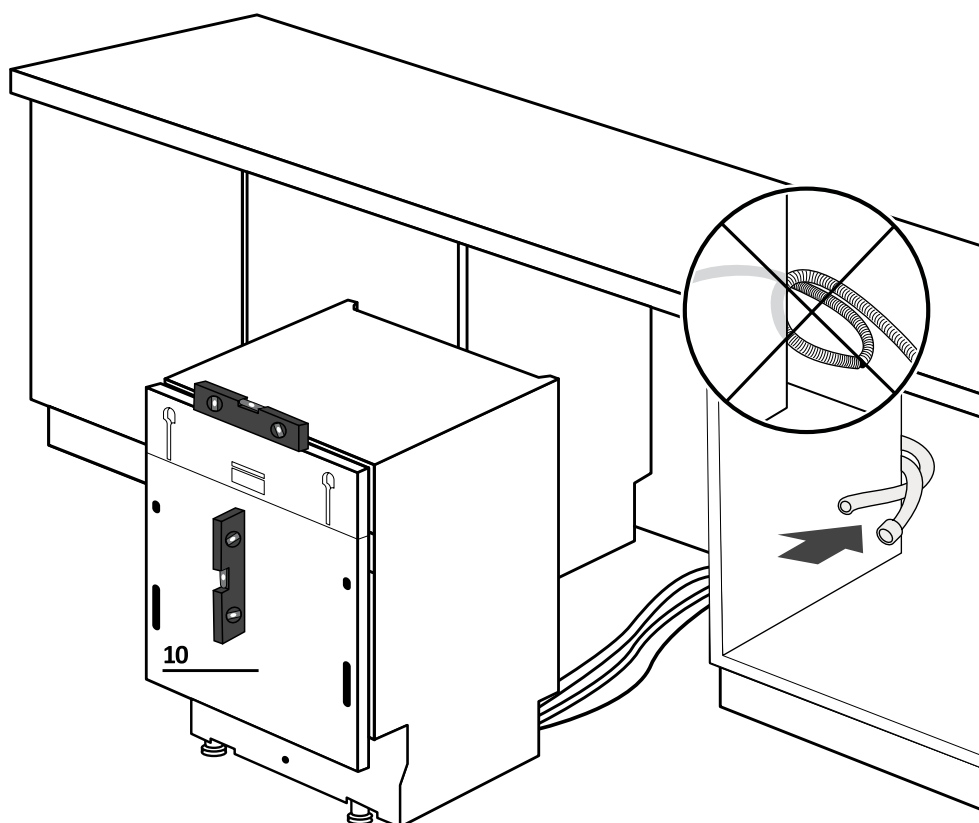
### 7.4 Réglage de la hauteur des pieds avant

Agir directement sur les pieds avant. Si nécessaire, soulever légèrement le lave-vaisselle.



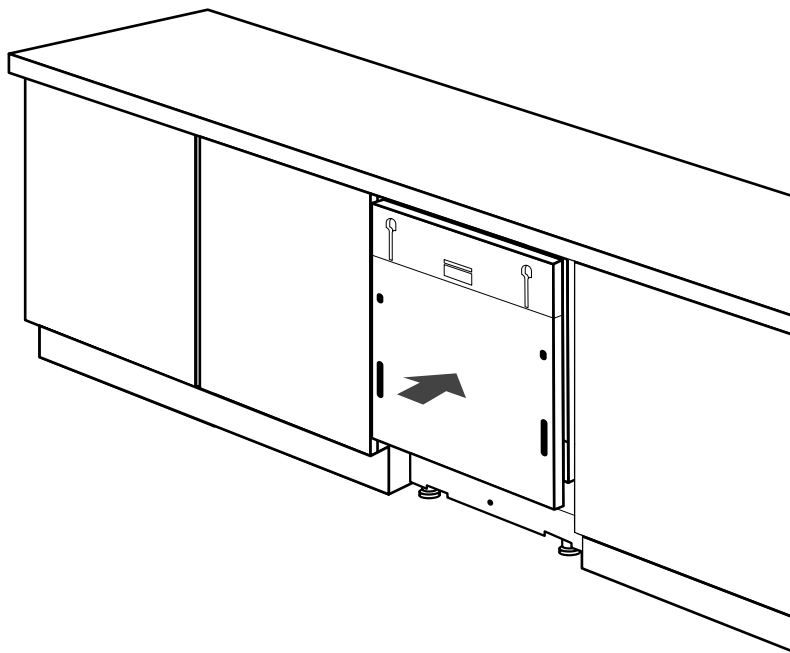
### 7.5 Réglage de l'inclinaison

Mettre le lave-vaisselle de niveau par rapport aux plans vertical et horizontal.



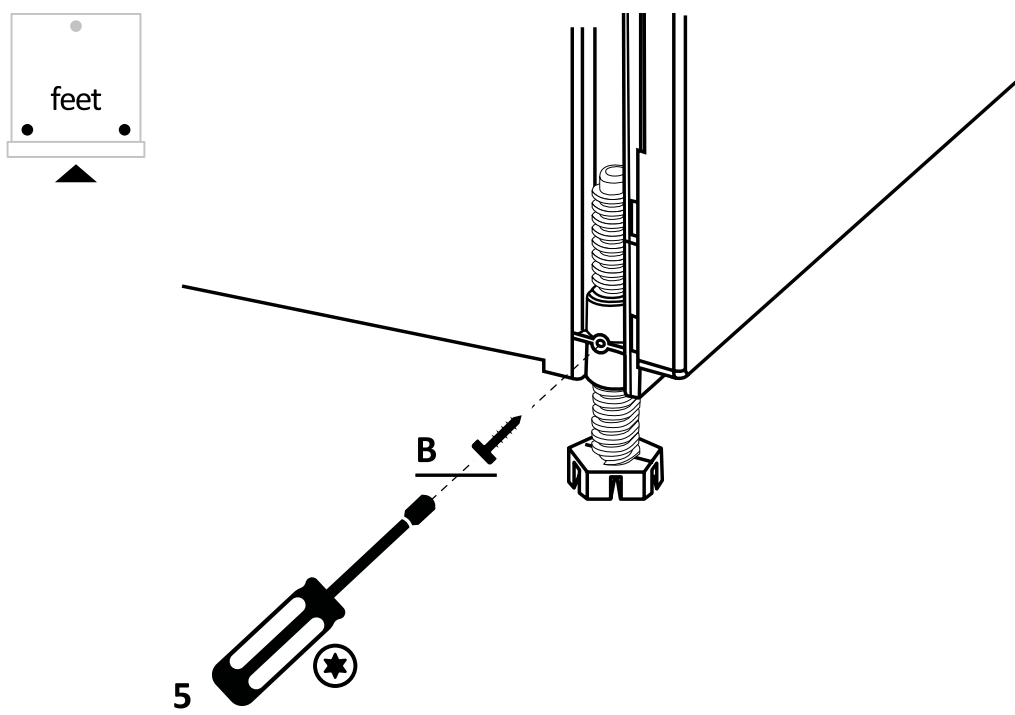
## 7.6 Insertion dans le compartiment encastré

Insérer le lave-vaisselle dans le compartiment d'encastrement et vérifier les dimensions et les tolérances.



## 7.7 Fixation des pieds avant

Après avoir vérifié toutes les dimensions, fixer définitivement les pieds avant afin qu'ils ne se desserrent pas avec le temps. Cette opération peut également être effectuée après la pose du panneau de cuisine.

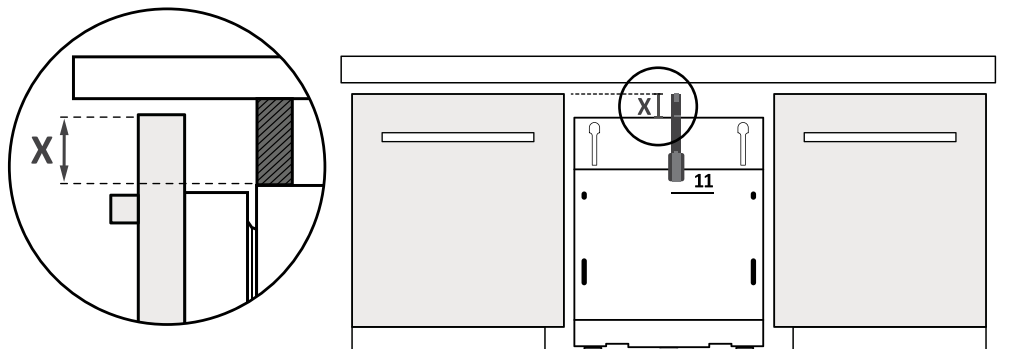


## 7 Instructions pour l'installation du lave-vaisselle

### 7.8 Préparation du panneau

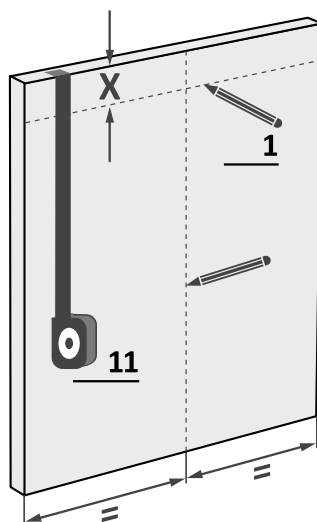
1.

Mesurez la distance entre le bord supérieur des portes adjacentes et le lave-vaisselle;



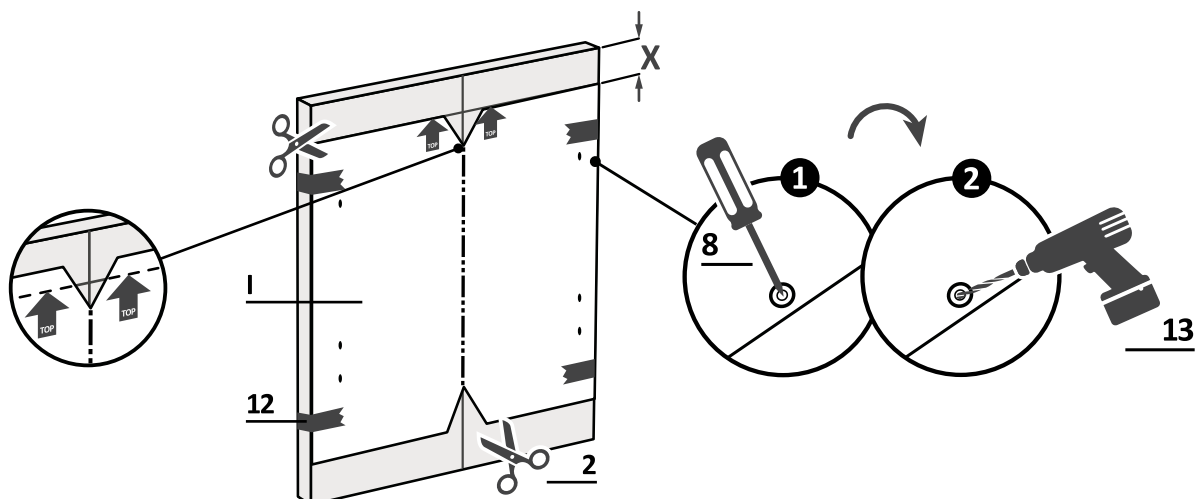
2.

Reporter la mesure sur le panneau de cuisine et repérer le centre;



3.

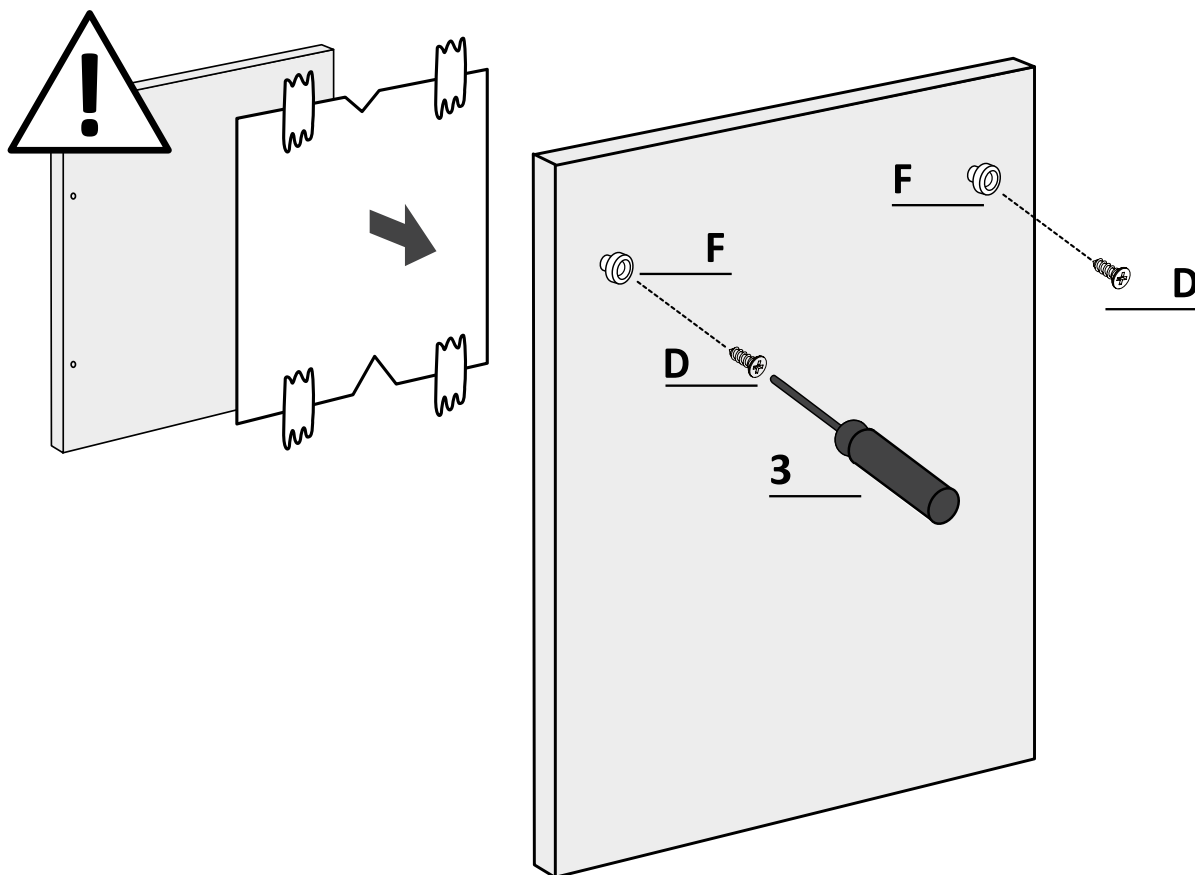
Appliquez le gabarit de perçage et suivez les instructions fournies;



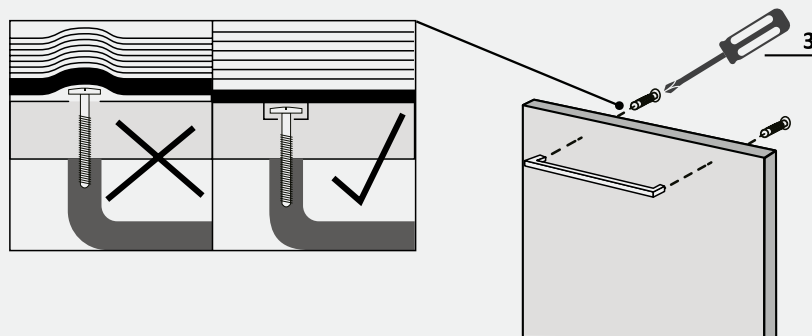
## 7.8 Préparation du panneau

4.

Retirer le gabarit et poser les accessoires.



**⚠ ATTENTION:** Évitez que la tête des vis dépasse à l'arrière du panneau lors de l'installation de la poignée.

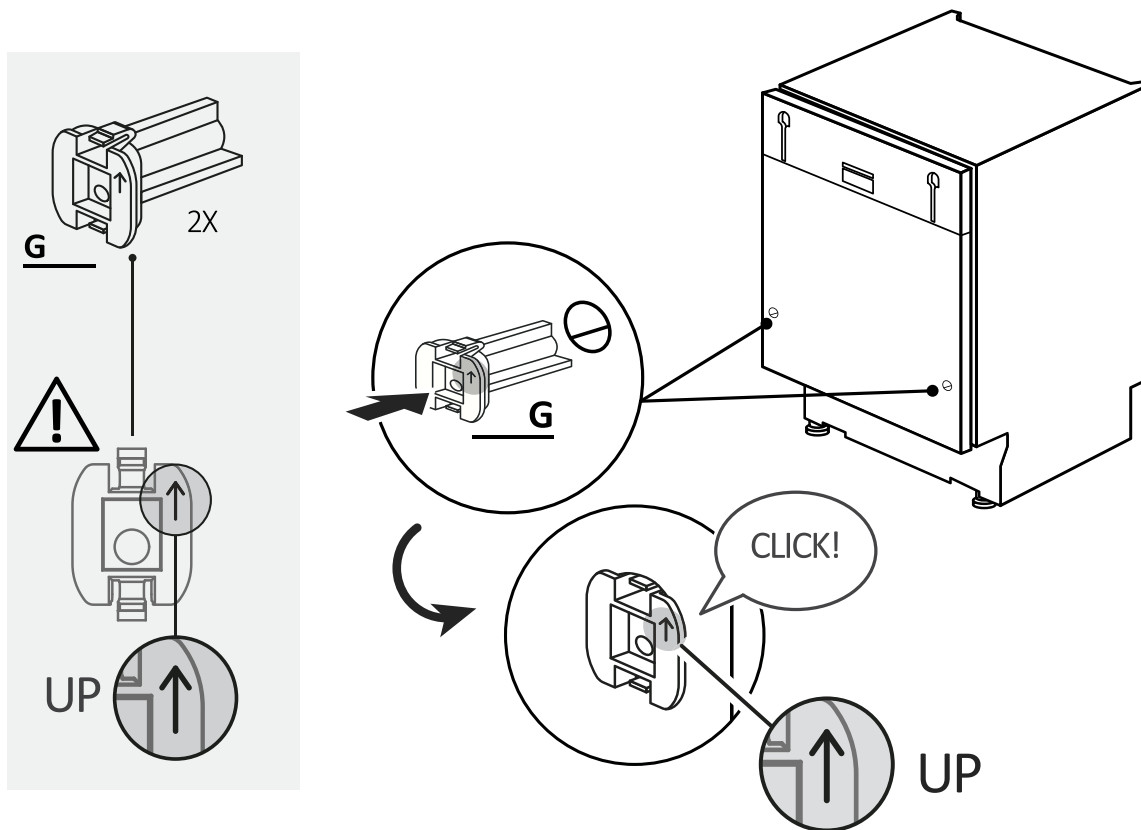


## 7 Instructions pour l'installation du lave-vaisselle

### 7.9 Installation du panneau

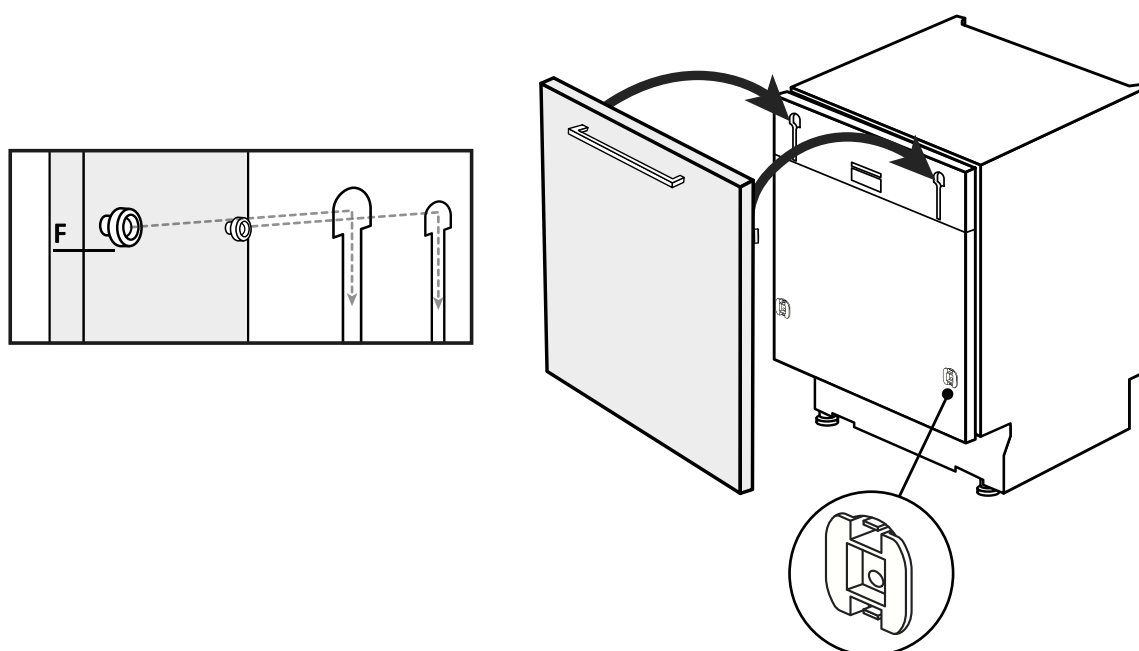
1.

Appliquer les inserts au lave-vaisselle, en veillant à ce que les composants soient installés dans le bon sens, avec la flèche vers le haut;



2.

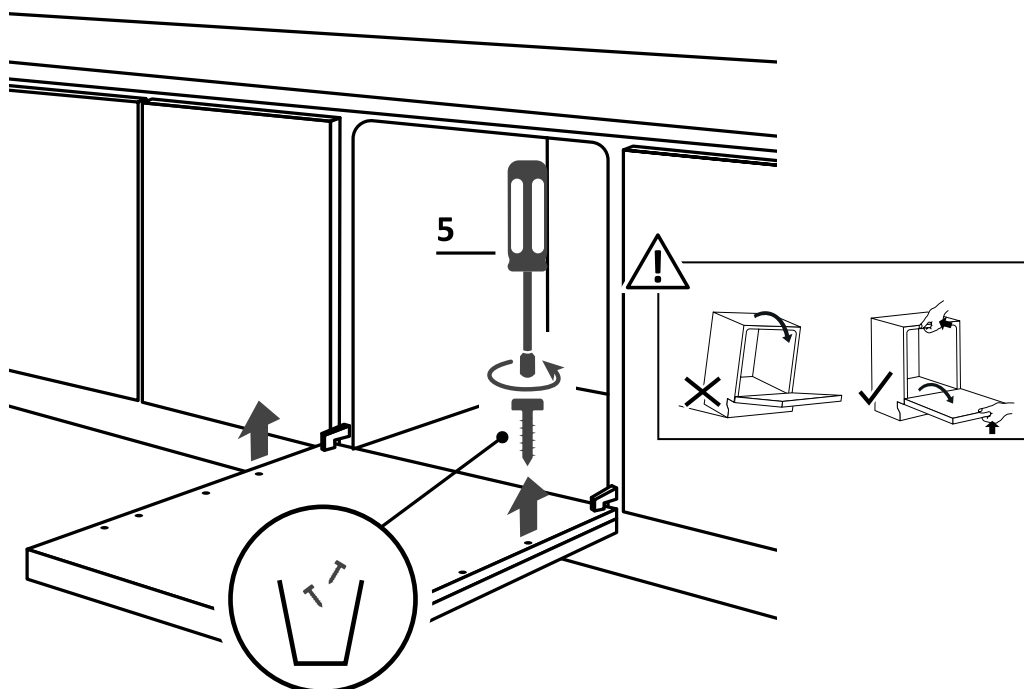
Fixer le panneau à la partie supérieure du lave-vaisselle;



## 7.9 Installation du panneau

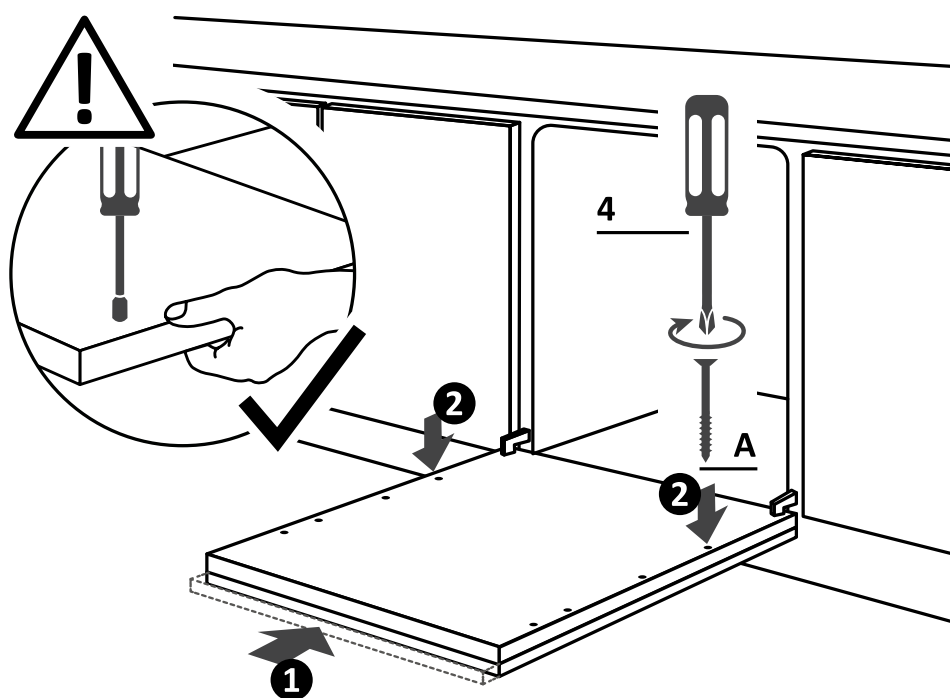
3.

Ouvrez la porte du lave-vaisselle en maintenant la partie inférieure du panneau de cuisine, puis dévissez les vis inférieures;



4.

Assurez-vous que le panneau est complètement inséré (1); fixez le panneau de cuisine au lave-vaisselle à l'aide des vis fournies (2).



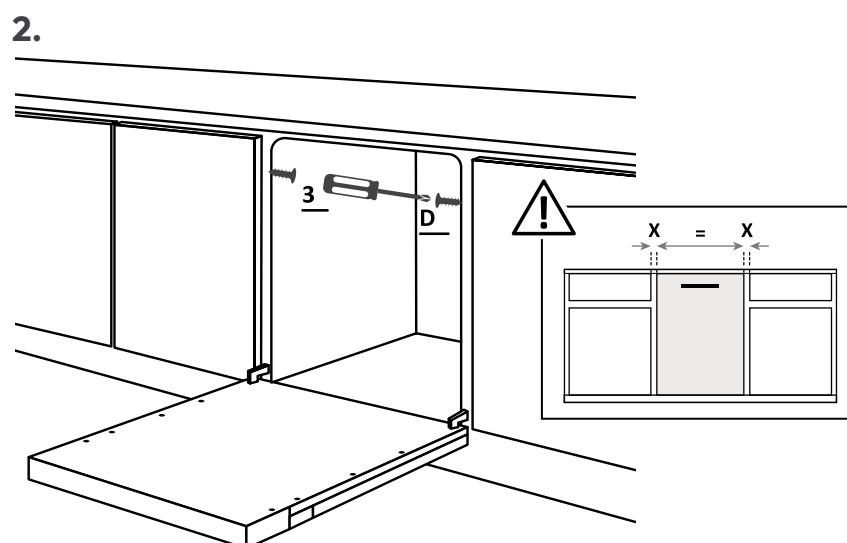
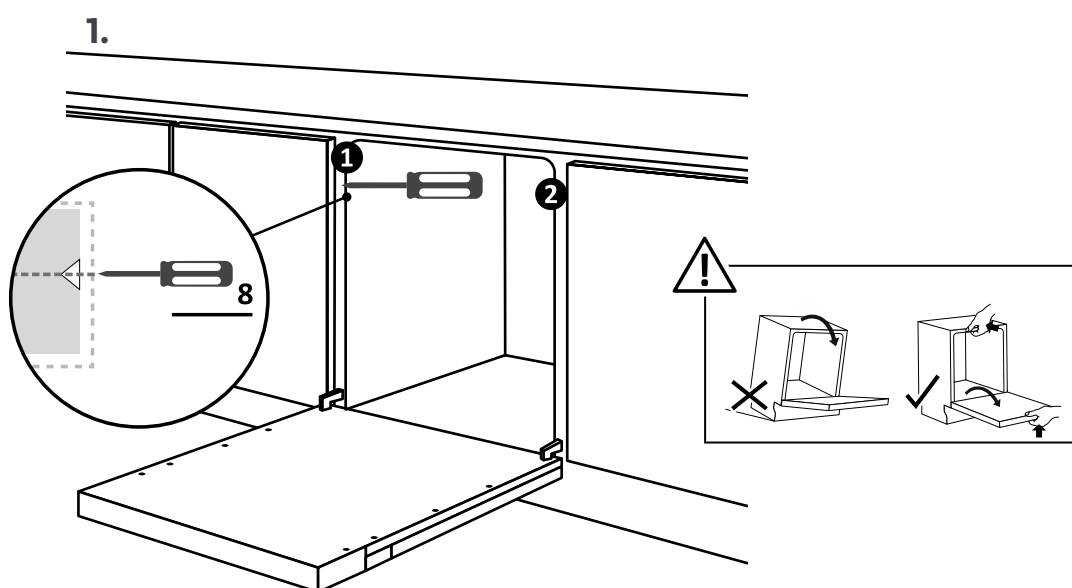
## 7 Instructions pour l'installation du lave-vaisselle



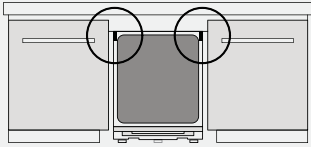
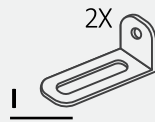
**⚠ ATTENTION:** Connectez maintenant le lave-vaisselle au réseau d'eau et d'électricité, en suivant les instructions du chapitre 8.

### 7.10 Fixation de la machine à la cuisine

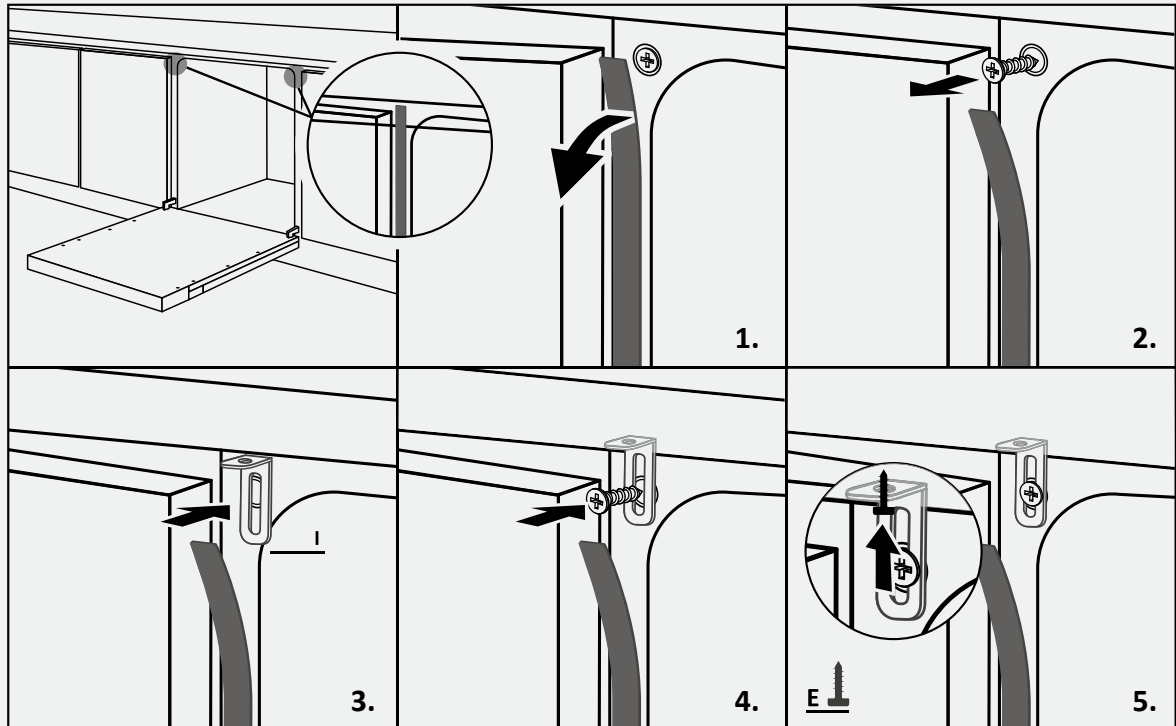
Instructions pour fixer le lave-vaisselle latéralement aux meubles adjacents







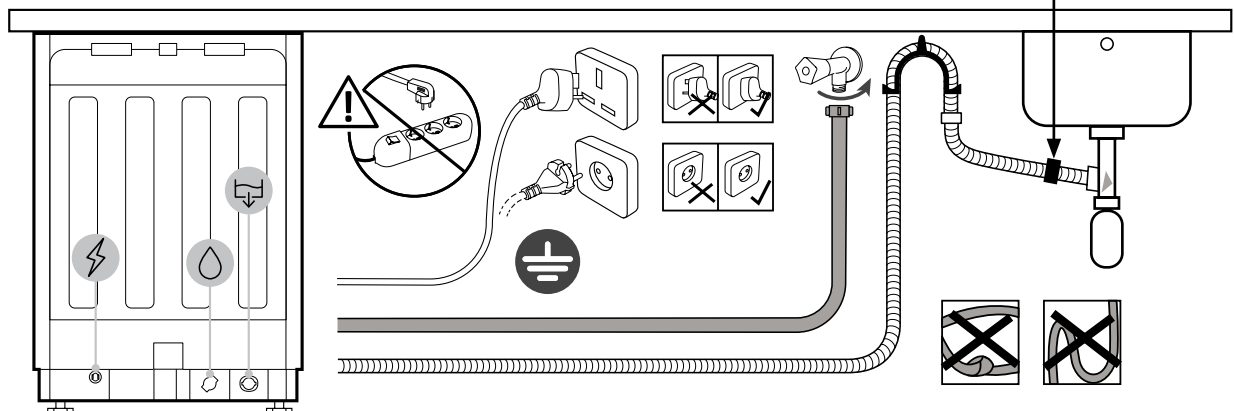
**⚠ ATTENTION:** Si vous ne pouvez pas fixer le lave-vaisselle latéralement, utilisez les supports fournis et fixez-le au plan de travail; faites attention si le matériau du plan de travail n'est pas du bois.



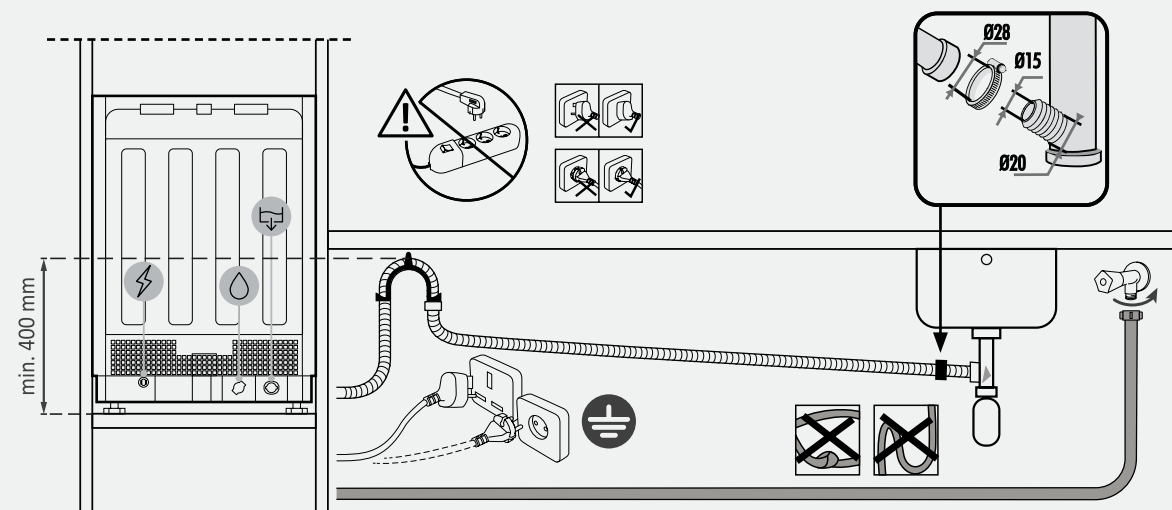
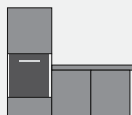
## 8 Connexion au réseau d'eau et électrique

### 8.1 Schéma de connexion

#### Schéma d'installation standard



#### Schéma d'installation en colonne



**⚠ ATTENTION:** Assurez-vous que la pression de l'eau est comprise entre 0,08 Mpa et 1 Mpa.

### 8.2 Dispositifs de sécurité

Tous les lave-vaisselle sont équipés d'un dispositif de sécurité anti-débordement qui, en cas de dépassement du niveau d'eau normal à cause d'un dysfonctionnement, arrête automatiquement l'arrivée d'eau et/ou évacue l'excédent.

**Pour plus d'informations, veuillez vous référer au manuel d'utilisation.**

## Remise à l'utilisateur

**9**

A la fin de l'installation:

- Informer l'utilisateur des fonctions essentielles;
- Informer l'utilisateur de tous les aspects importants pour la sécurité de l'utilisation et de la manipulation;
- Remettre à l'utilisateur les accessoires et les instructions d'utilisation et de montage à conserver soigneusement.

À la fin de l'installation, retirez le film protecteur, le ruban adhésif et tous les autres matériaux d'emballage et sortez les accessoires fournis de l'intérieur du lave-vaisselle.

 **REMARQUE:** L'apparence réelle du produit dépend du modèle choisi.

## Démontage du lave-vaisselle

**10**

- Débrancher le produit du réseau électrique et hydraulique;
- Dévisser les vis de fixation;
- Soulevez légèrement le produit et retirez-le complètement;
- Ce produit n'endommage pas le meuble, qui pourra également être utilisé avec un nouvel appareil électroménager.



**CANDY**



## WILLKOMMEN

Dieses Installationshandbuch ist für Küchenhersteller gedacht, die diese Produkte aufnehmen werden. Um die Sicherheit zu gewährleisten und die besten Ergebnisse zu erzielen, lesen Sie dieses Handbuch einschließlich der Sicherheitsanweisungen sorgfältig durch und bewahren Sie es für zukünftige Referenzen auf. Notieren Sie vor der Installation die Seriennummer, da diese im Reparaturfall benötigt werden könnte. Überprüfen Sie während des Transports auf Schäden und konsultieren Sie im Zweifelsfall vor der Verwendung einen Techniker. Halten Sie alle Verpackungsmaterialien stets außerhalb der Reichweite von Kindern.

**i HINWEIS:** Die Merkmale und Abbildungen in diesem Dokument dienen nur zur Veranschaulichung und können ohne Vorankündigung geändert werden.

# Inhaltsverzeichnis

<b>1</b>	<b>Sicherheitshinweise für die Installation</b>	<b>p.2-3</b>
<b>2</b>	<b>Wo die Spülmaschine installiert werden soll</b>	<b>p.3</b>
<b>3</b>	<b>Abmessungen der Spülmaschine</b>	<b>p.4-5</b>
<b>4</b>	<b>Schritt-für-Schritt Installationsvideo</b>	<b>p.6</b>
<b>5</b>	<b>Werkzeuge für die Installation</b>	<b>p.6</b>
<b>6</b>	<b>Nischemaße</b>	<b>p.7</b>
<b>7</b>	<b>Hinweise zur Installation der Spülmaschine</b>	<b>p.8 - 17</b>
7.1	Installation des Dampfbands	
7.2	Höhenverstellung	
7.3	Einstellung des hinteren Fußes	
7.4	Einstellung der Höhe der vorderen Füße	
7.5	Neigungsverstellung	
7.6	Einsetzen in das Einbaufach	
7.7	Befestigung der vorderen Füße	
7.8	Vorbereitung des Panels	
7.9	Platteninstallation	
7.10	Befestigung der Maschine an der Küche	
<b>8</b>	<b>Anschluss an Wasser- und Stromnetz</b>	<b>p.18 - 19</b>
8.1	Anschlussdiagramm	
8.2	Sicherheitsvorrichtungen	
<b>9</b>	<b>Übergabe an den Benutzer</b>	<b>p.19</b>
<b>10</b>	<b>Ausbau der Spülmaschine</b>	<b>p.19</b>

# 1 Sicherheitshinweise für die Installation

**Bitte beachten Sie diese Hinweise, bevor Sie mit der Installation des Produkts beginnen. Ihre Sicherheit ist uns sehr wichtig. Lesen Sie diese Informationen sorgfältig durch, bevor Sie das Produkt verwenden.**

- Die Installation muss von einem qualifizierten Techniker durchgeführt werden, der die geltenden Gesetze im Installationsland und die Anweisungen des Herstellers kennt und einhält;
- Wenn die Unterstützung des Herstellers zur Behebung von Fehlern aufgrund einer fehlerhaften Installation erforderlich ist, fällt diese nicht unter die Garantie;
- Entfernen Sie das Verpackungsmaterial, bevor Sie das Gerät in Betrieb nehmen;
- Überprüfen Sie nach dem Auspacken des Produkts, ob es beschädigt ist, und wenden Sie sich im Problemfall an den Kundendienst, bevor Sie mit der Installation fortfahren und schließen Sie es nicht an das Stromnetz an;
- Ein beschädigtes Produkt kann einen Kurzschluss, Stromschlag, Brandgefahr und andere Gefahren verursachen;
- Prüfen Sie, ob sich im Verpackungsmaterial Zubehör oder weitere Materialien (Beutel mit Schrauben, Unterlagen, Broschüren usw.) befinden, und entfernen und bewahren Sie diese ggf. auf;
- Eine fehlerhafte Installation kann Schäden oder Verletzungen an Personen, Tieren oder Sachen verursachen. Der Hersteller kann für solche Schäden oder Verletzungen nicht haftbar gemacht werden;
- Die sichere Nutzung ist nur gewährleistet, wenn die Installation gemäß diesen Anweisungen korrekt durchgeführt wurde. Bei Schäden durch fehlerhafte Montage liegt die Verantwortung beim Installateur;
- Während der Installation darf das Gerät nicht an das Stromnetz angeschlossen sein;
- Es wird empfohlen, bei der Installation Schutzhandschuhe zu tragen, um Schnittverletzungen zu vermeiden;
- Bei fehlerhafter Installation, Manipulation am Gerät oder nicht konformer Verbindung erlischt die Produktgarantie;
- Stellen Sie sicher, dass das Netzkabel des Produkts nach dem Einbau nicht zugänglich ist;
- Nach der Montage darf das Netzkabel nicht mit beweglichen Teilen der Küchenelemente (z. B. einer Schublade) in Kontakt kommen und keinen mechanischen Belastungen ausgesetzt sein;
- Bei der Übergabe des Produkts an den Endbenutzer muss der Techniker sicherstellen, dass es korrekt installiert wurde;
- Schließen Sie das Produkt nicht an das Stromnetz an, bevor die Frontblende vollständig installiert ist. Andernfalls besteht Stromschlaggefahr;



- Achten Sie beim Transport auf das Gewicht des Produkts;
- Überprüfen Sie vor der Installation alle Maße des Einbauraums anhand der Anweisungen in diesem Handbuch. Beachten Sie, dass es möglich ist, die Tür an die anderen Möbeltüren anzugleichen, auch wenn sie höher als das Bedienfeld ist;
- Stellen Sie sicher, dass der Installationsbereich stabil und fest ist;
- Bringen Sie die Schutzfolie aus dem Installationskit unter der Arbeitsplatte und an den angrenzenden Möbeln an. Diese Folie schützt die Möbel vor Feuchtigkeit;
- Seien Sie beim Öffnen und Schließen des Produkts vorsichtig;
- Eine falsche Installation kann zum Umkippen des Produkts führen;
- Das Produkt muss waagrecht stehen, damit es ordnungsgemäß funktioniert. Andernfalls schließt die Tür nicht richtig und heißer Dampf kann entweichen.

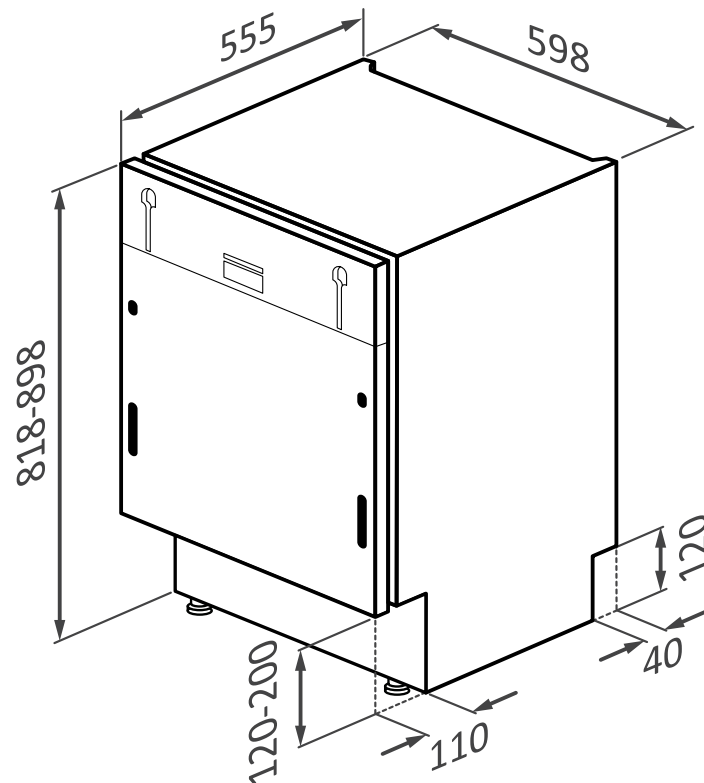
## Wo die Spülmaschine installiert werden soll **2**

- Installieren und verwenden Sie dieses Produkt in einer geschlossenen, überdachten, trockenen und gut belüfteten Umgebung;
- Installieren Sie das Produkt nicht in offenen Bereichen, die den Witterungseinflüssen ausgesetzt sind;
- Montieren Sie das Produkt in der Nähe einer Steckdose;
- Verwenden Sie das Produkt nur, wenn es in einen Einbauschrank eingesetzt ist, andernfalls besteht Verletzungs- und Verbrennungsgefahr;
- Installieren Sie den Geschirrspüler nicht unter einem Kochfeld;
- Installieren Sie das Produkt nicht in der Nähe von Wärmequellen (Heizkörper, Öfen usw.);
- Stellen Sie das Produkt nicht auf Teppiche oder ähnliche Oberflächen;
- Stellen Sie das Produkt auf eine saubere, flache und feste Oberfläche.

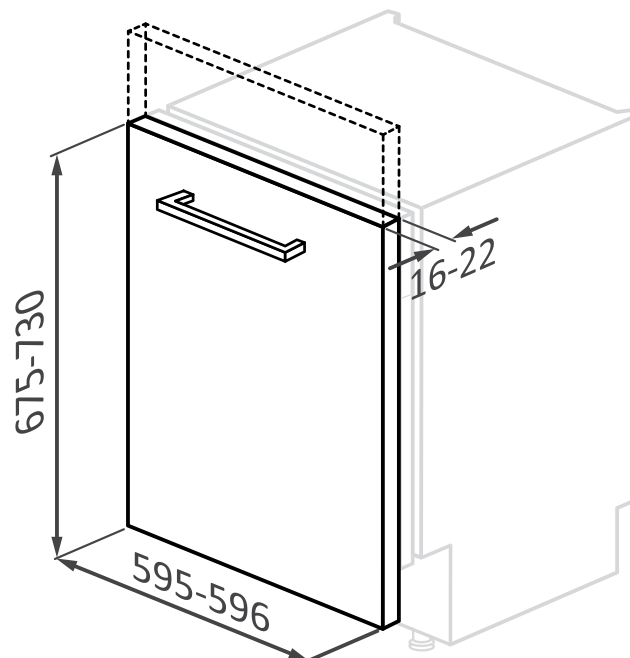
### 3 Abmessungen der Spülmaschine

Abmessungen in **mm**

#### Frontale axonometrische Ansicht des Produkts



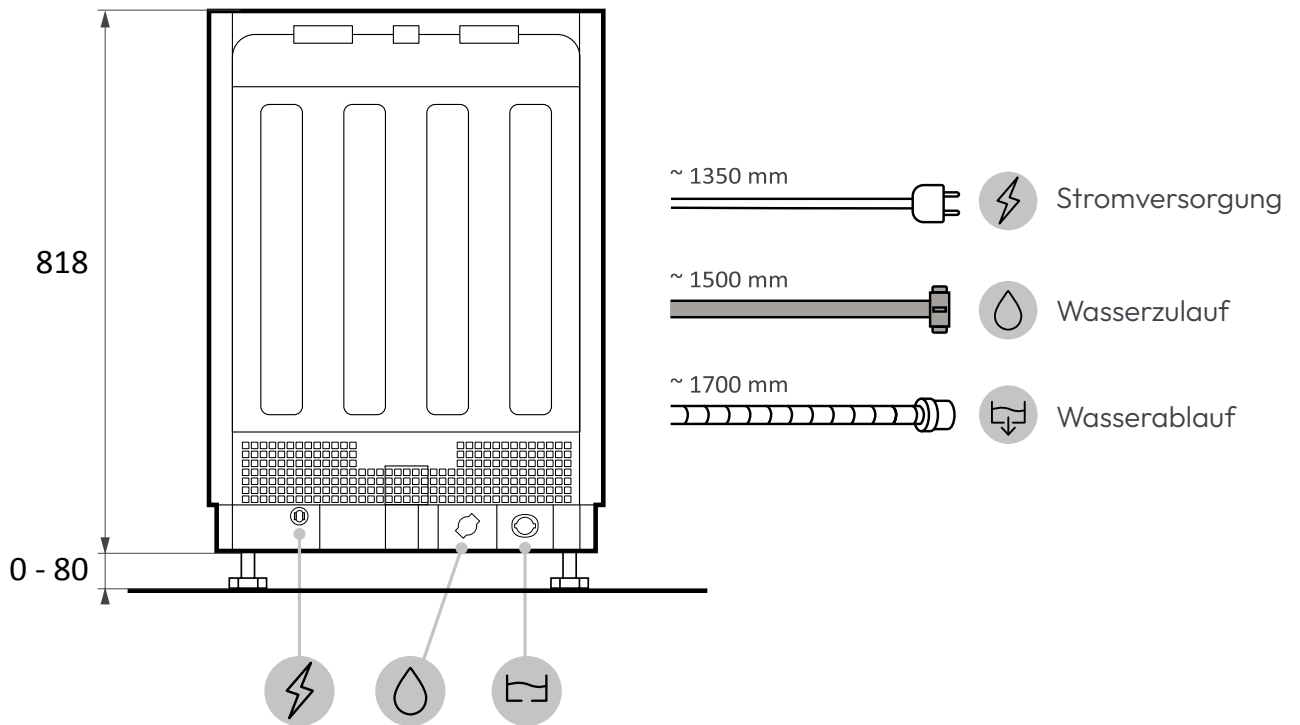
#### Frontale axonometrische Ansicht mit Küchentür



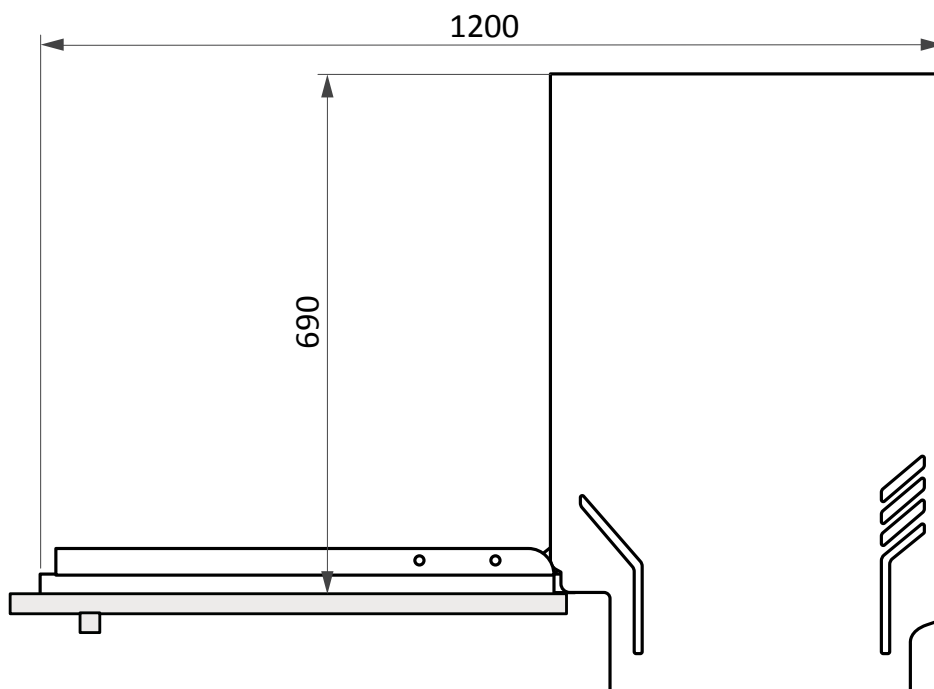
**⚠ ACHTUNG:** wenn die Küchenfront mehr als 9 kg wiegt, wenden Sie sich an den Kundendienst.

Abmessungen in **mm**

## Rückansicht

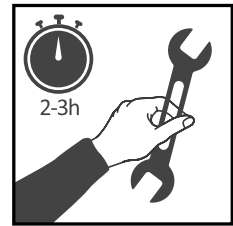


## Seitenansicht



## 4 Schritt-für-Schritt Installationsvideo

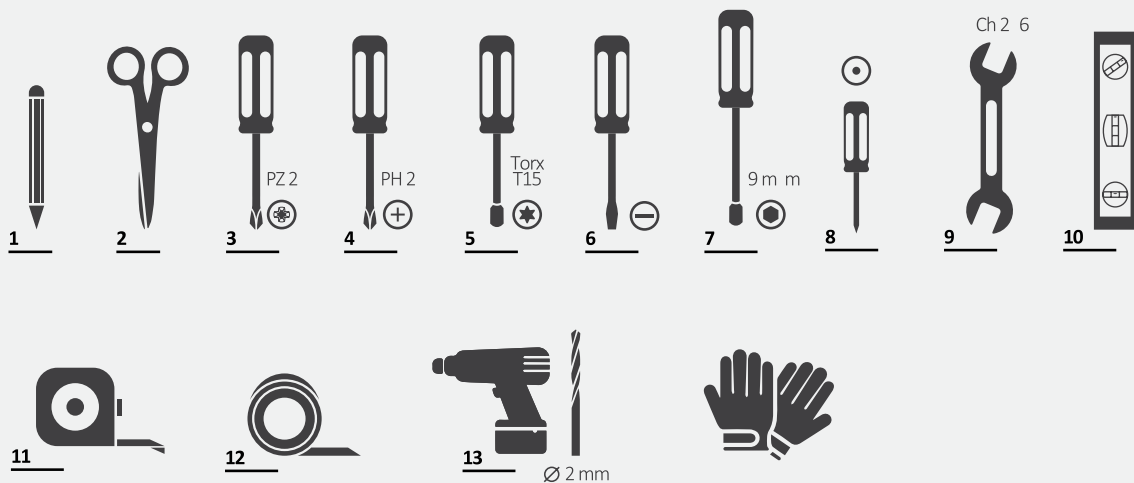
Sie können das Installationsvideo des Produkts durch Scannen des QR-Codes ansehen:



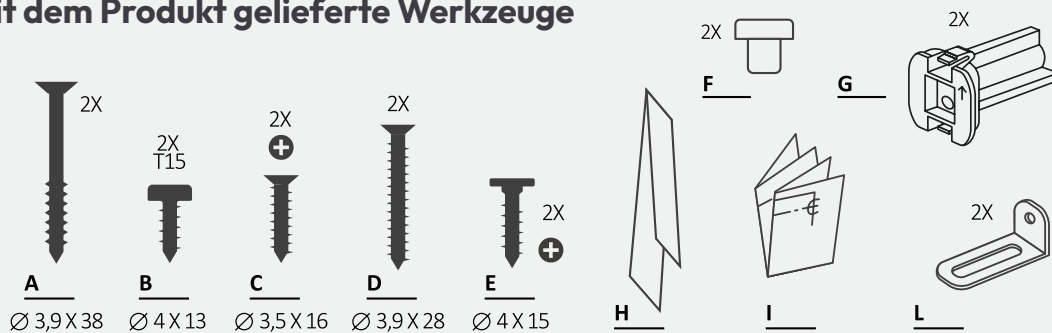
oder durch Klicken auf den folgenden **link** 

## 5 Werkzeuge für die Installation

### Erforderliche Werkzeuge

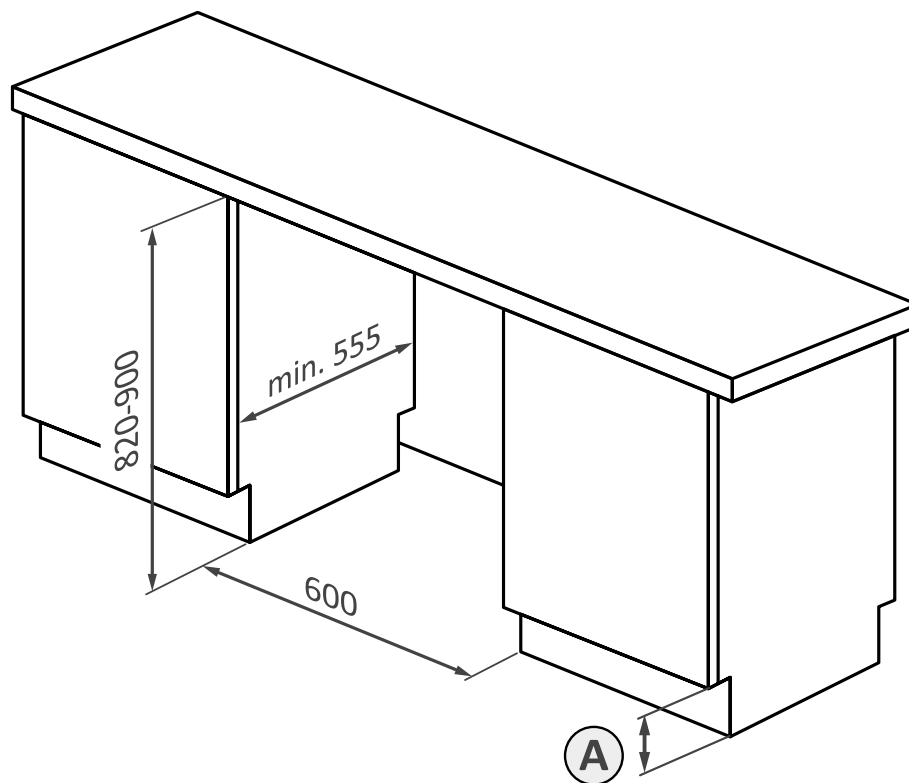


### Mit dem Produkt gelieferte Werkzeuge

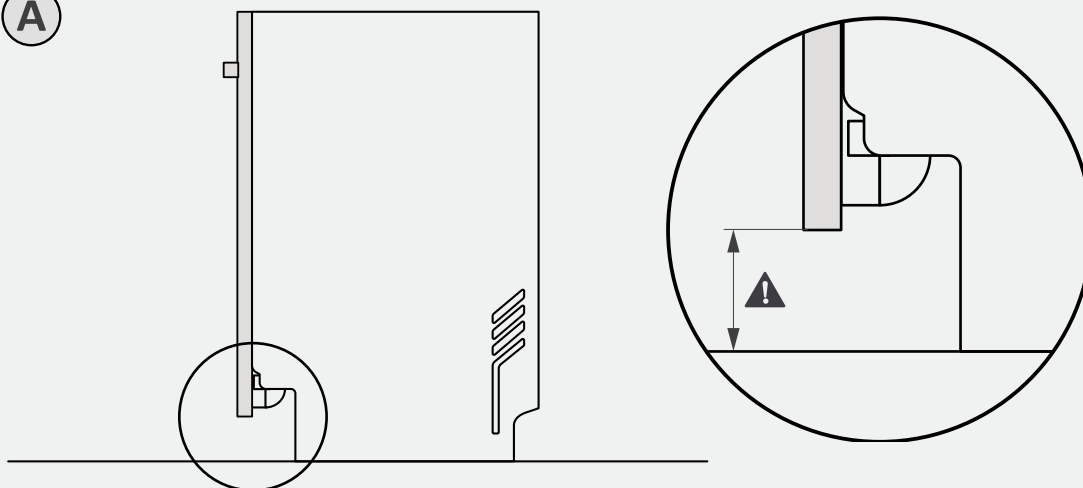


Abmessungen in **mm**

### Axonometrische Ansicht



A

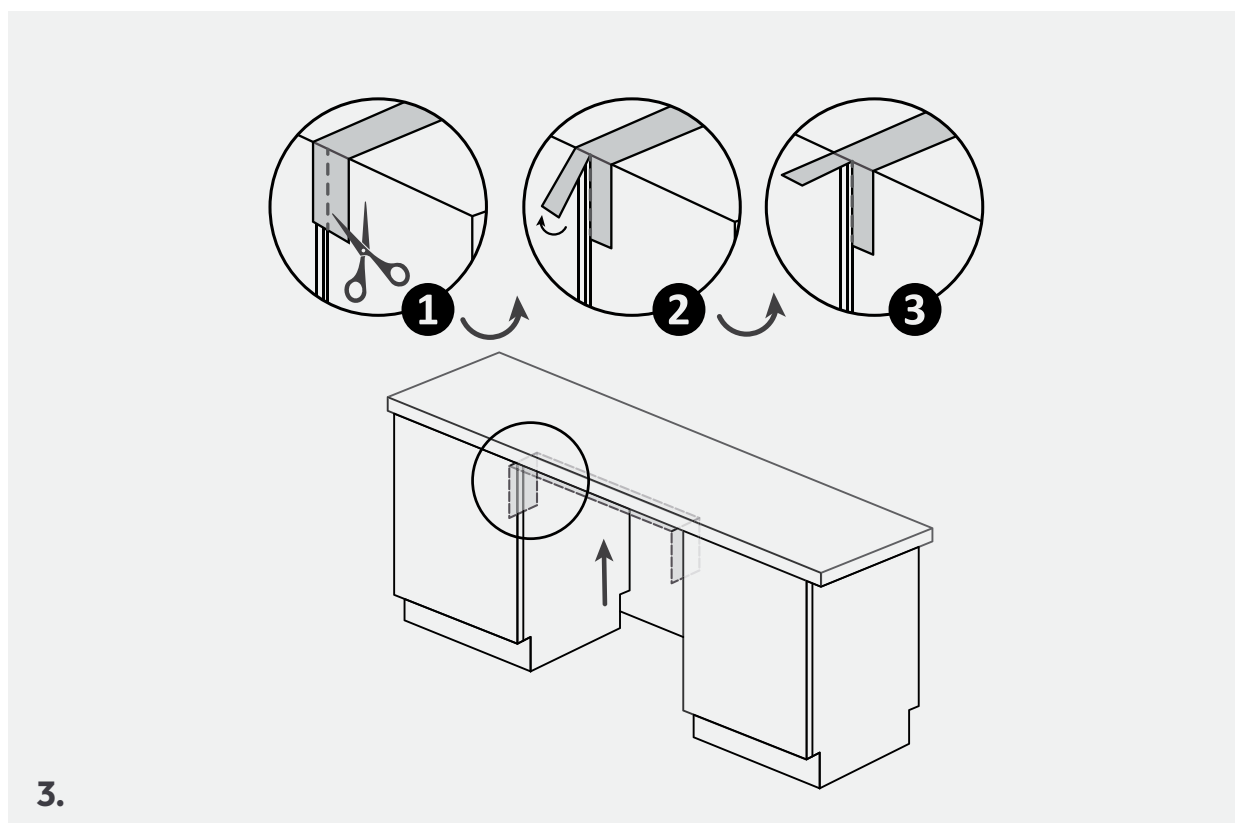
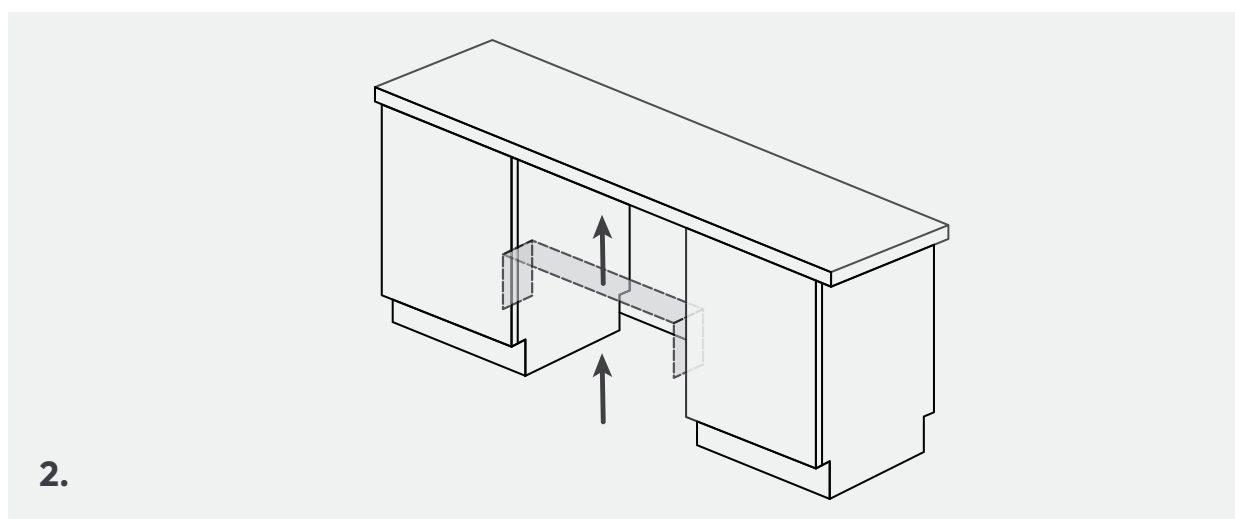
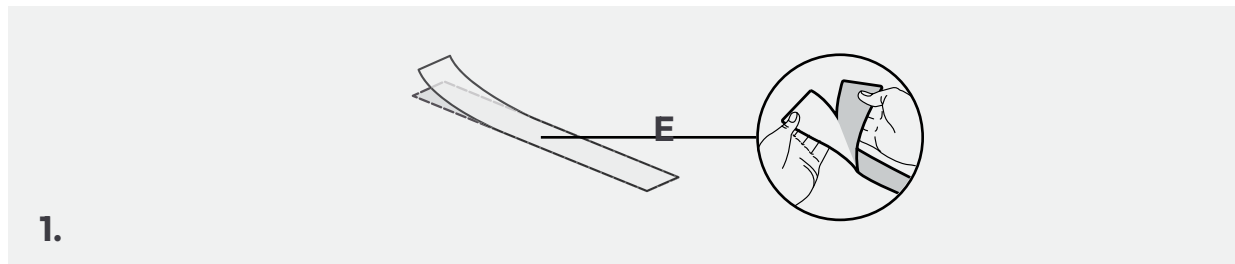


**⚠ ACHTUNG:** Die Mindesthöhe des Geschirrspülers beträgt 818 mm; in diesem Fall muss der Abstand zwischen der Küchentür und dem Boden zwischen 90 und 120 mm liegen. Wenn der Geschirrspüler angehoben wird (max. 898 mm), muss auch der Abstand zwischen Tür und Boden proportional vergrößert werden, bis zu einem Maximum zwischen 170 und 200 mm.

## 7 Hinweise zur Installation der Spülmaschine

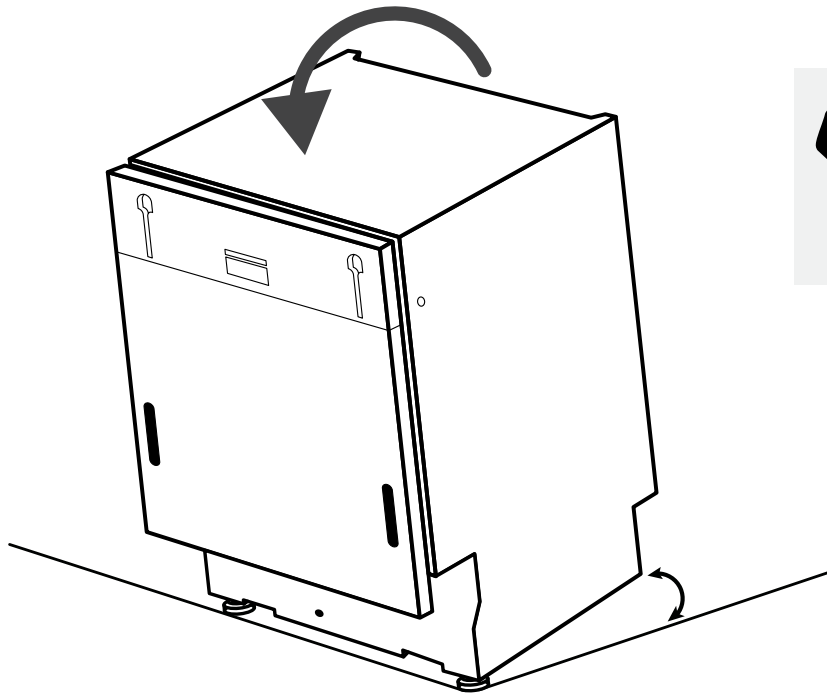
### 7.1 Installation des Dampfschutzstreifens

Bringen Sie die Leiste unter der Arbeitsplatte und an den Seiten der angrenzenden Schränke an.



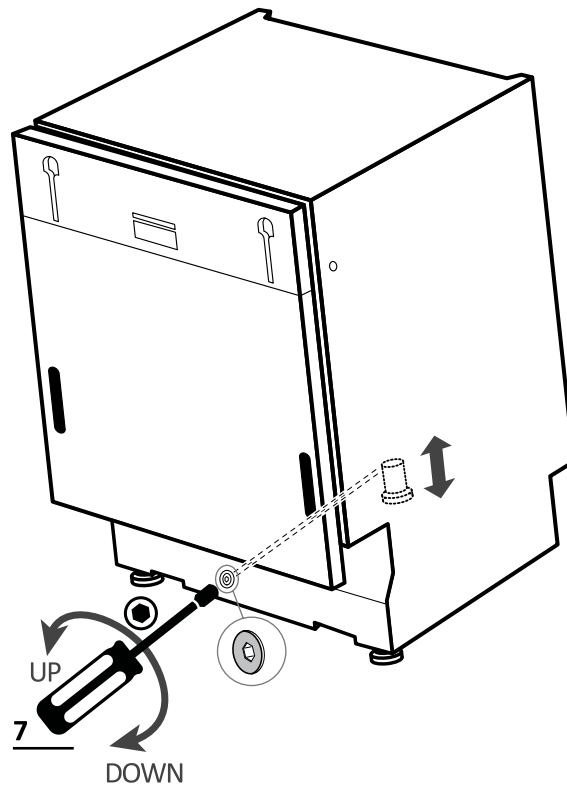
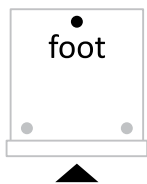
## 7.2 Höheneinstellung

Neigen Sie den Geschirrspüler, indem Sie die Rückseite um ca. 10 cm anheben.



## 7.3 Einstellung des hinteren Fußes

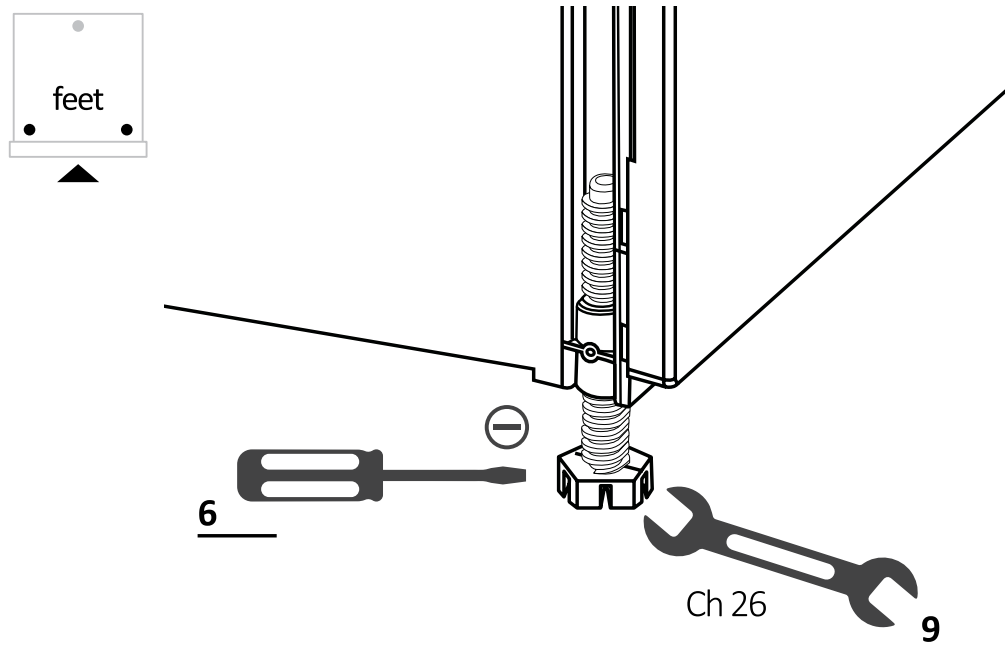
Stellen Sie die Höhe des hinteren Fußes von vorne an der Maschine wie angegeben ein.



## 7 Hinweise zur Installation der Spülmaschine

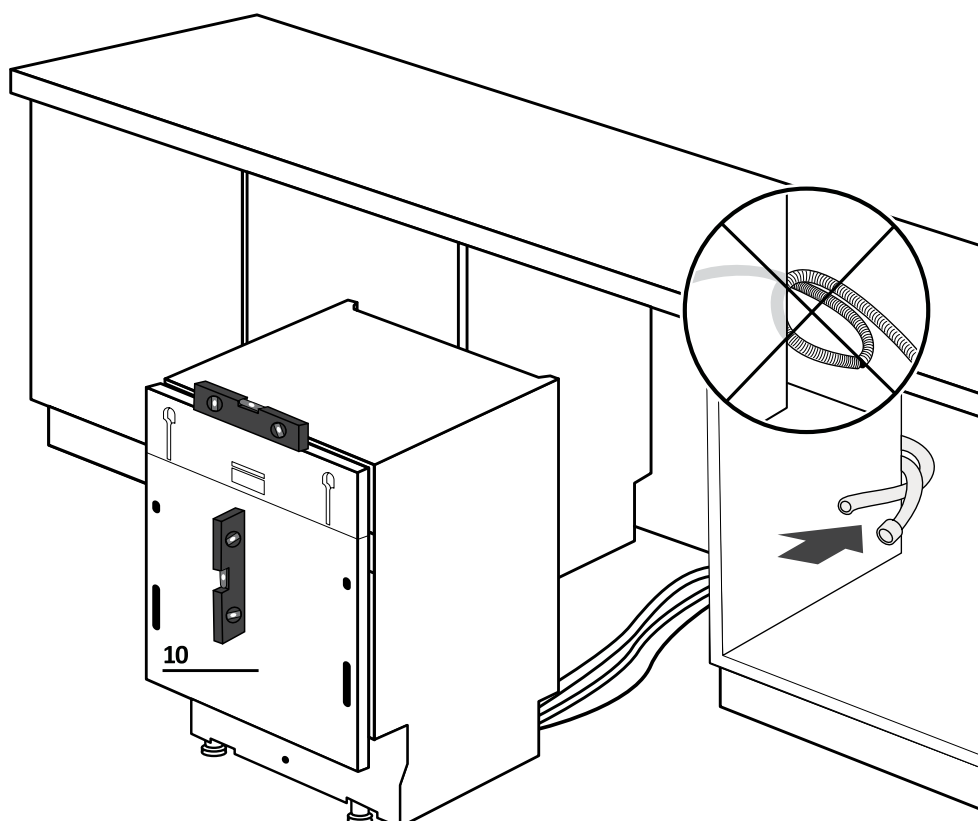
### 7.4 Einstellung der Höhe der vorderen Füße

Direkt an den vorderen Füßen einstellen. Bei Bedarf den Geschirrspüler leicht anheben.



### 7.5 Neigungsverstellung

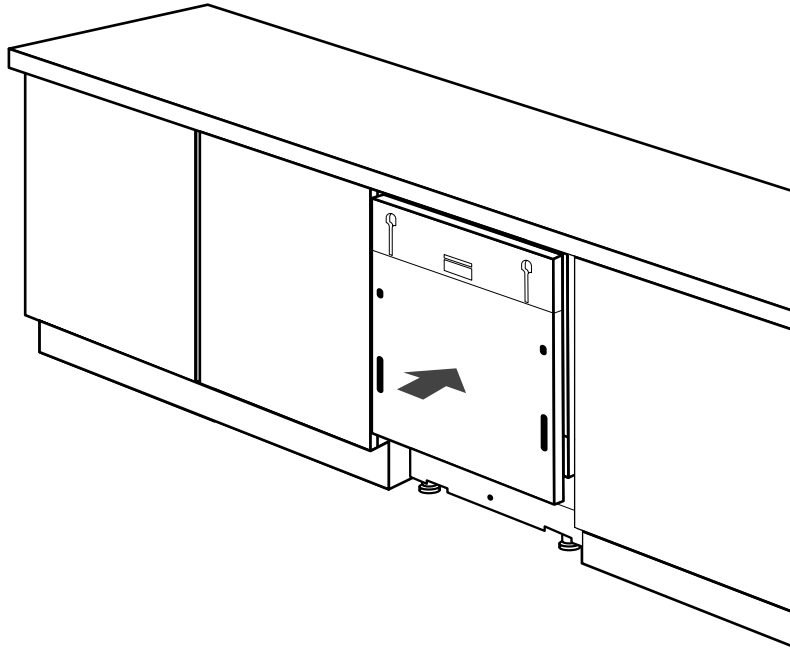
Die Spülmaschine in der Vertikalen und Horizontalen ausrichten.





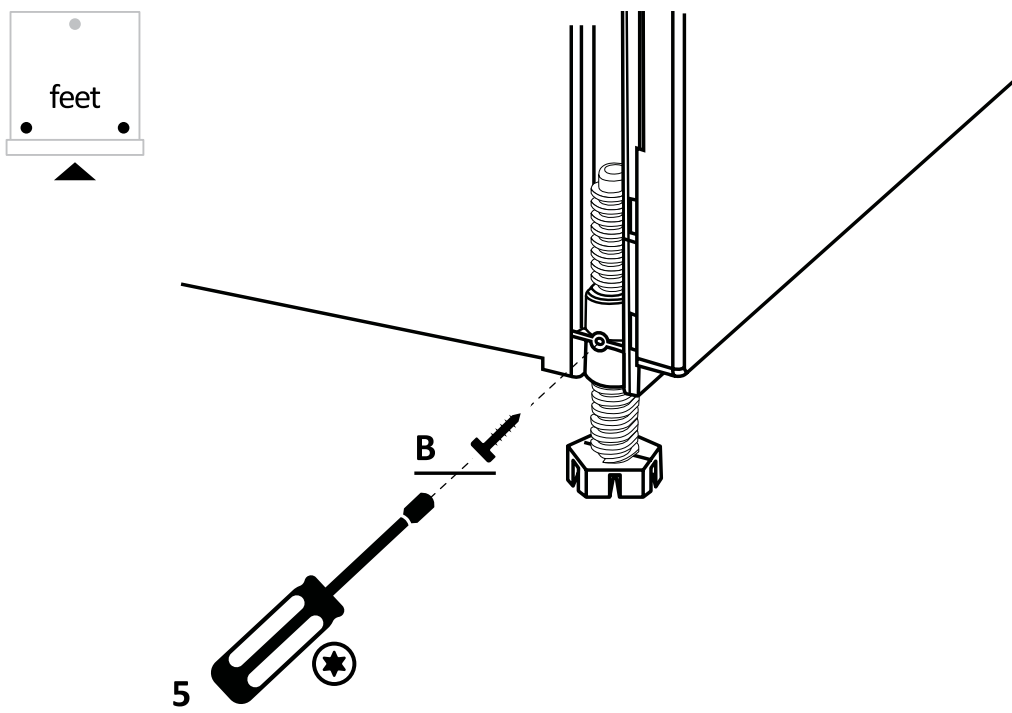
## 7.6 Einbau in den Einbauschränk

Die Spülmaschine in die Einbaunische einsetzen und Maße sowie Toleranzen prüfen.



## 7.7 Befestigung der vorderen FüÙe

Nach Überprüfung aller Maße die vorderen FüÙe dauerhaft fixieren, damit sie sich mit der Zeit nicht lösen. Dieser Vorgang kann auch nach der Montage der Küchenfront durchgeführt werden.

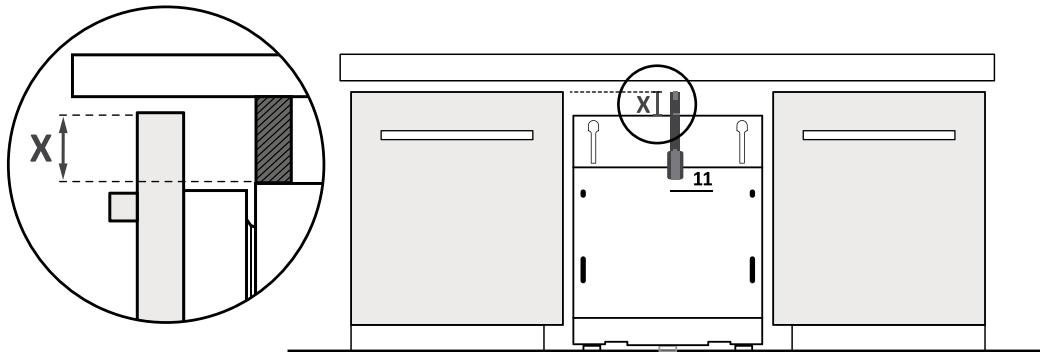


## 7 Hinweise zur Installation der Spülmaschine

### 7.8 Vorbereitung des Panels

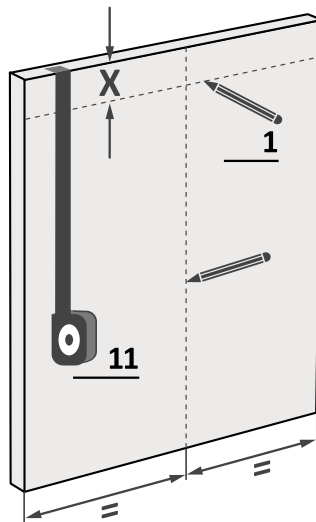
1.

Messen Sie den Abstand zwischen der oberen Kante der angrenzenden Türen und der Spülmaschine;



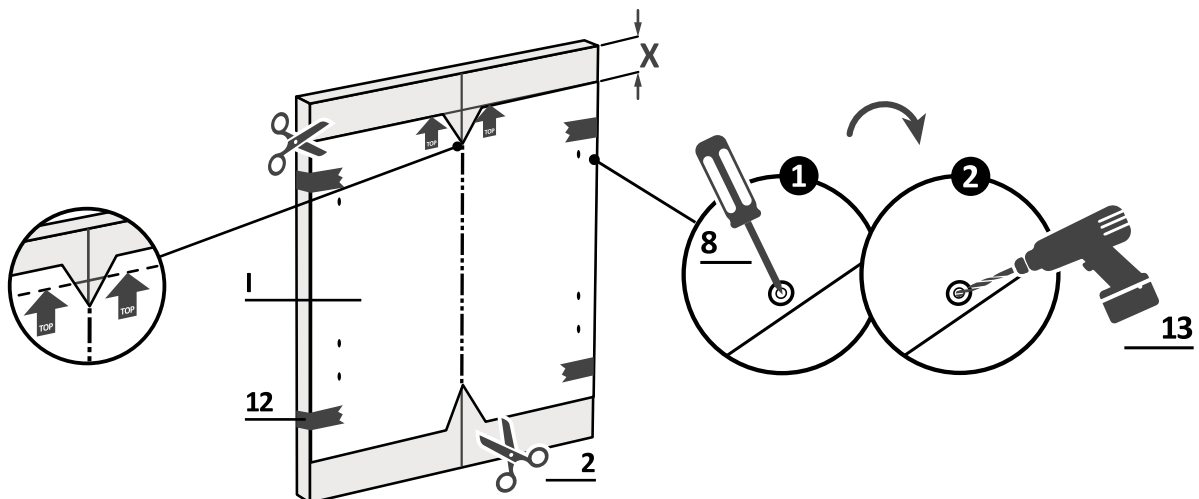
2.

Übertragen Sie das Maß auf die Küchenfront und markieren Sie die Mitte;



3.

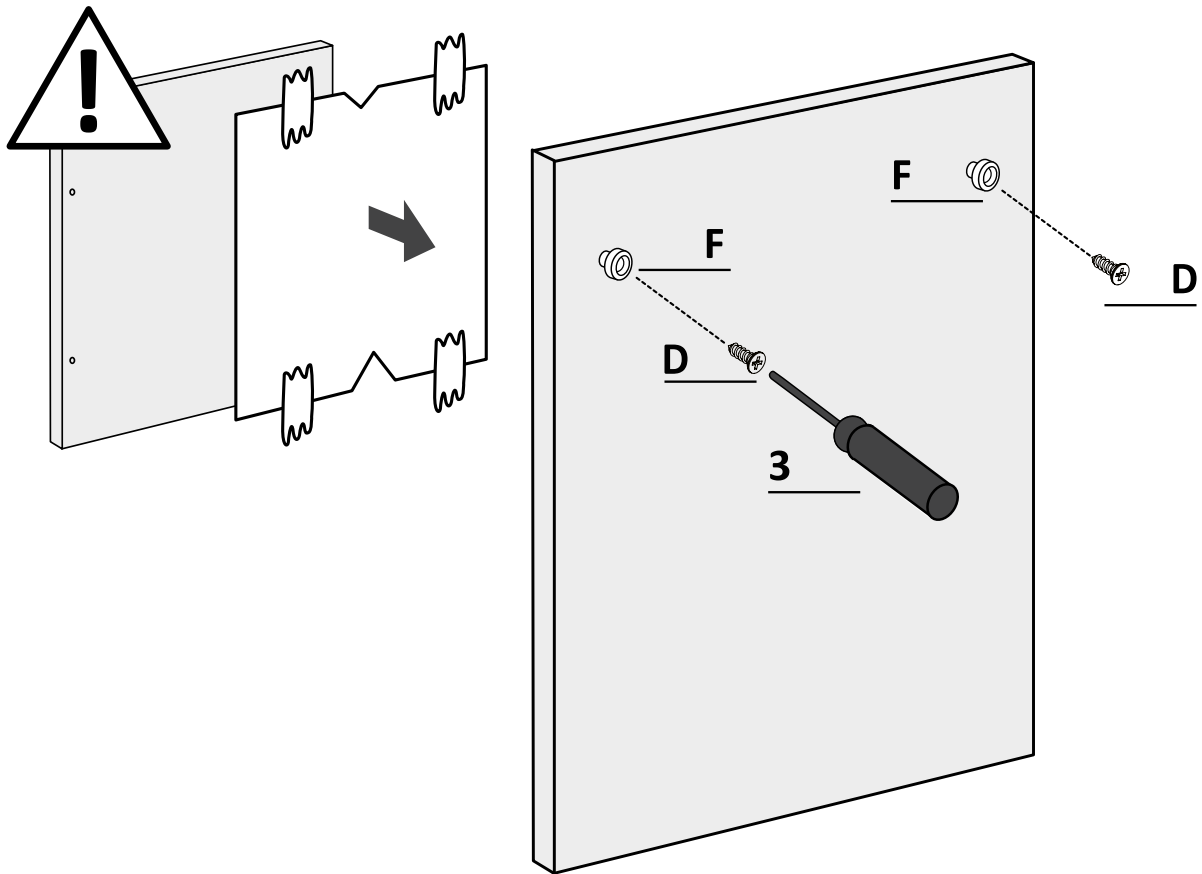
Bringen Sie die Bohrschablone an und befolgen Sie die Anweisungen;



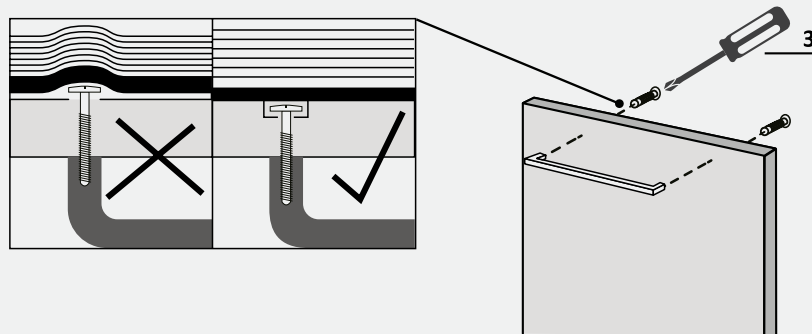
## 7.8 Vorbereitung des Panels

4.

Entfernen Sie die Schablone und bringen Sie das Zubehör an.



**⚠ ACHTUNG:** Vermeiden Sie, dass die Schraubenköpfe auf der Rückseite des Panels hervorstehen, wenn der Griff montiert wird.

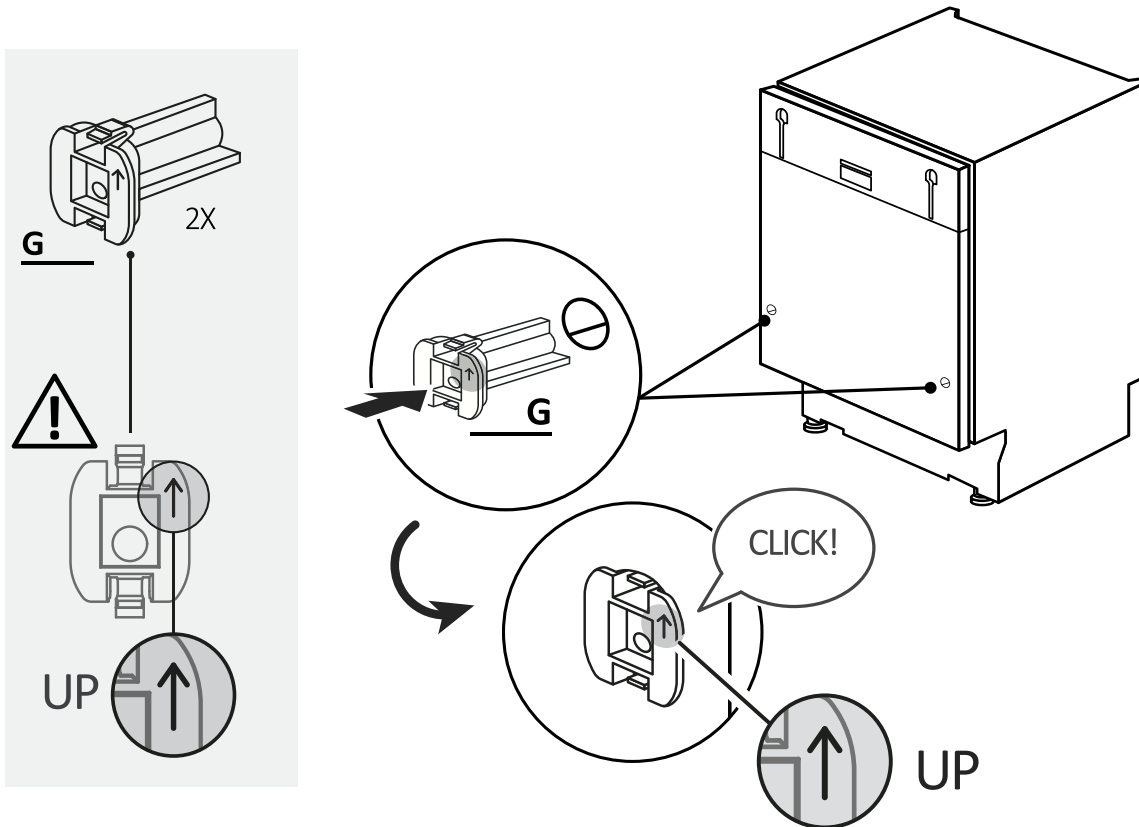


## 7 Hinweise zur Installation der Spülmaschine

### 7.9 Platteninstallation

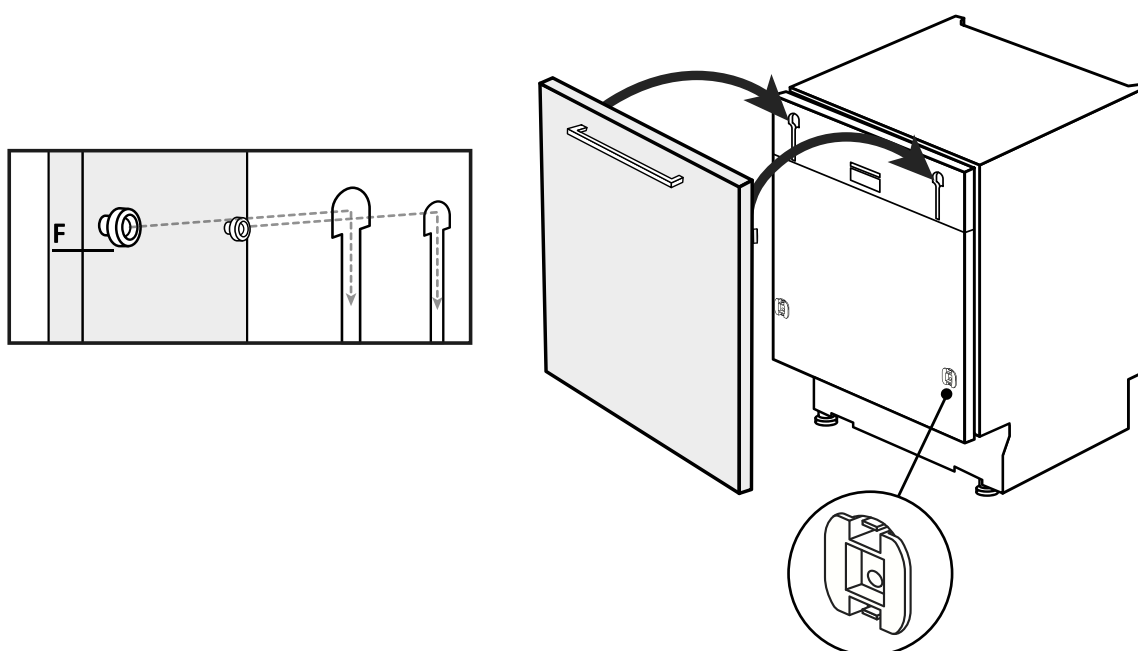
1.

Die Einsätze am Geschirrspüler anbringen und darauf achten, dass die Komponenten in der richtigen Ausrichtung mit dem Pfeil nach oben installiert werden;



2.

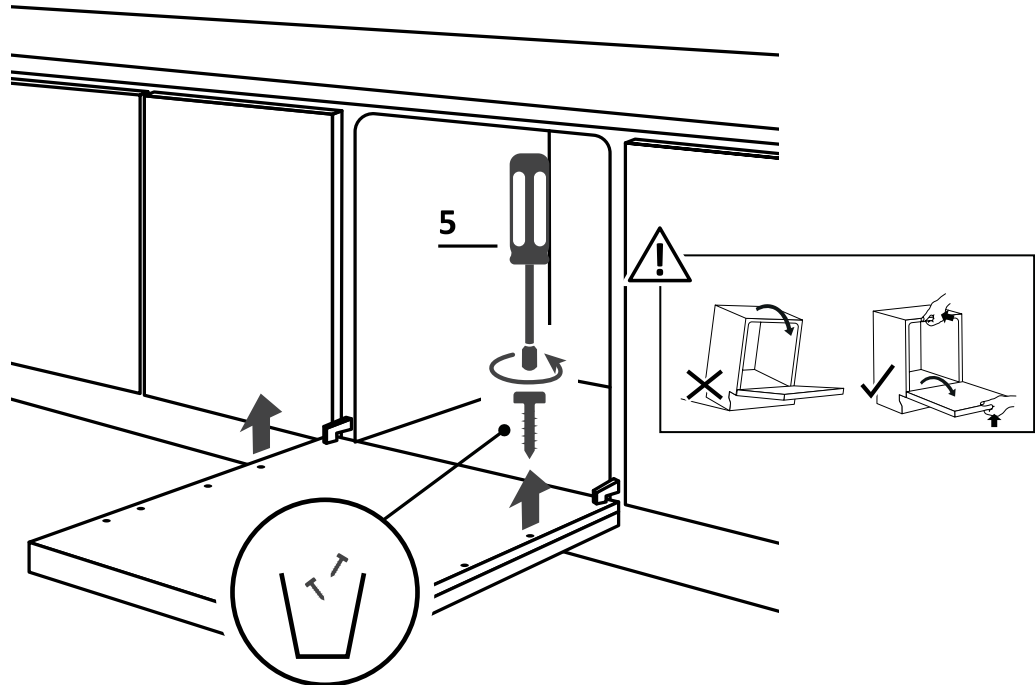
Das Paneel an der Oberseite des Geschirrspülers befestigen;



## 7.9 Platteninstallation

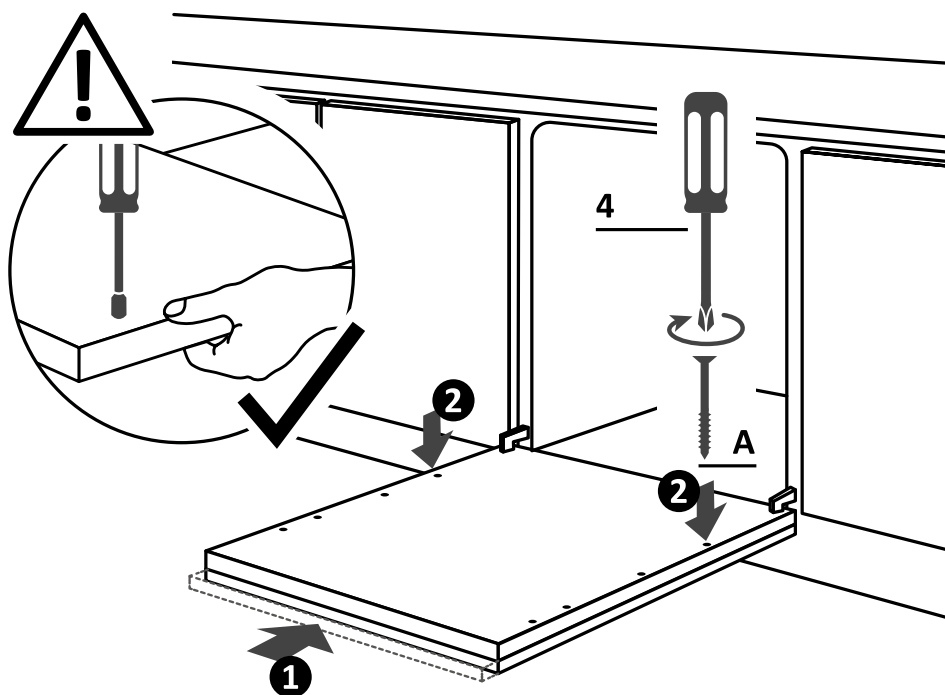
**3.**

Öffnen Sie die Spülmaschinentür und halten Sie dabei den unteren Teil des Küchenpaneels fest, dann lösen Sie die unteren Schrauben;



**4.**

Stellen Sie sicher, dass die Blende vollständig eingeschoben ist (1); befestigen Sie die Küchenblende mit den mitgelieferten Schrauben an der Spülmaschine (2).



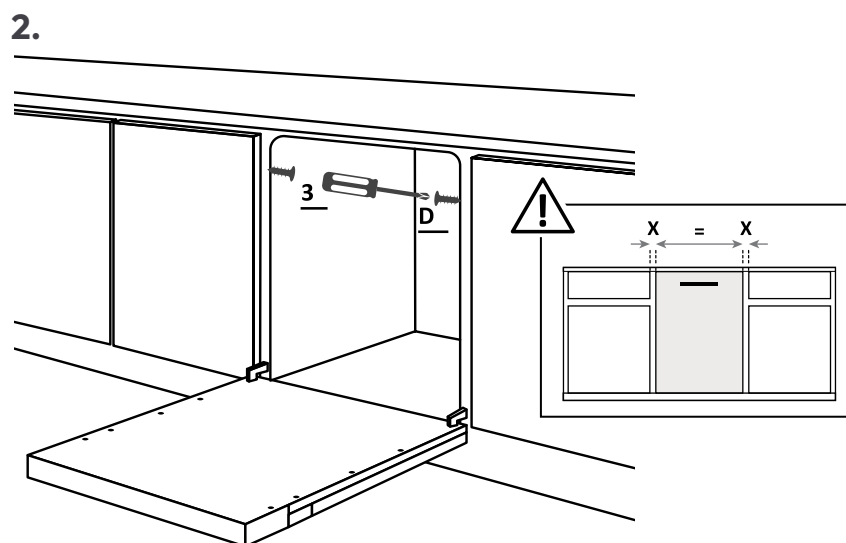
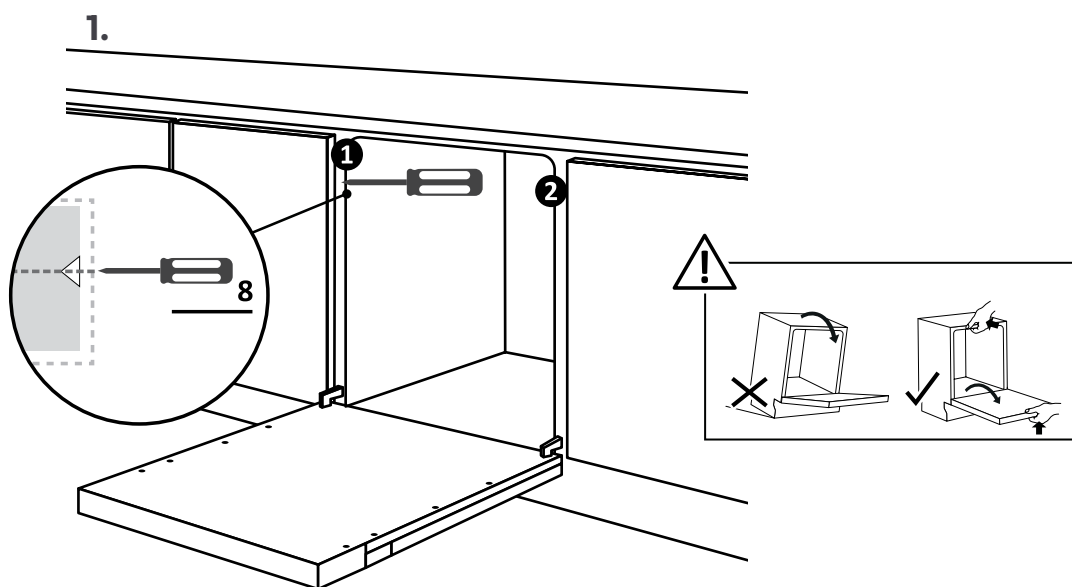
## 7 Hinweise zur Installation der Spülmaschine

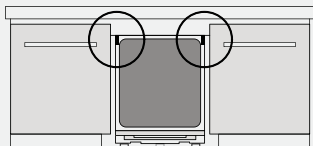


**⚠ ACHTUNG:** Schließen Sie jetzt die Spülmaschine an das Wasser- und Stromnetz an und beachten Sie die Hinweise in Kapitel 8.

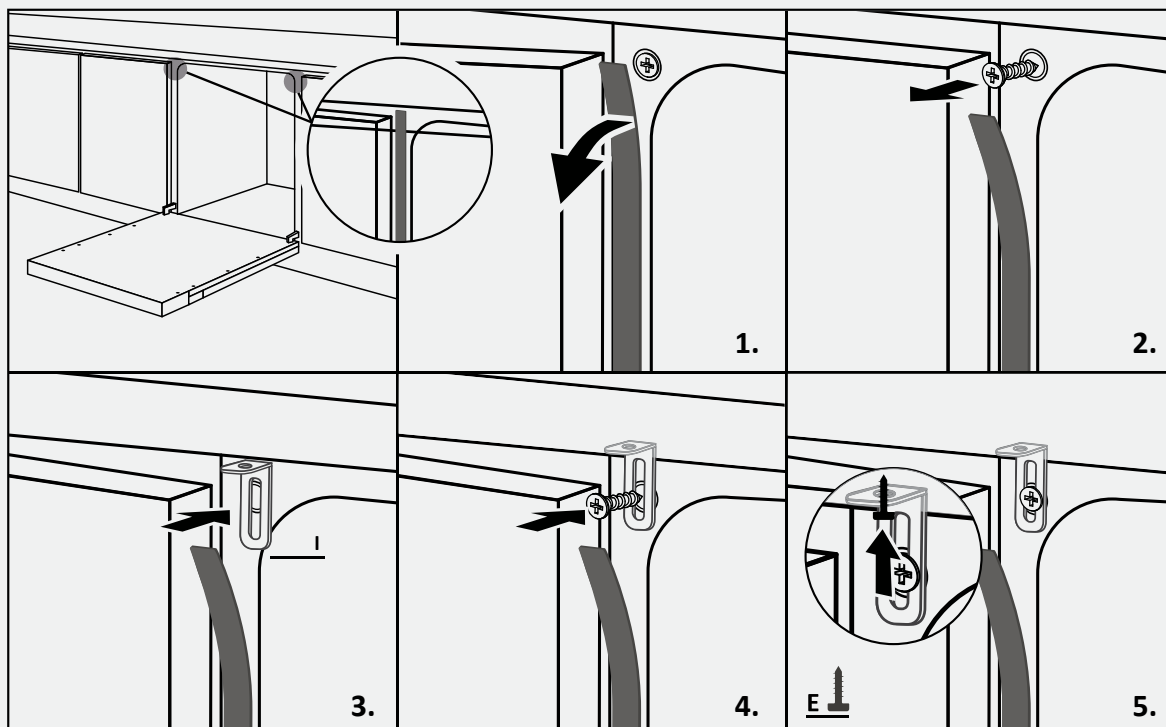
### 7.10 Befestigung der Maschine an der Küche

Hinweise zur seitlichen Befestigung der Spülmaschine an den angrenzenden Möbeln.





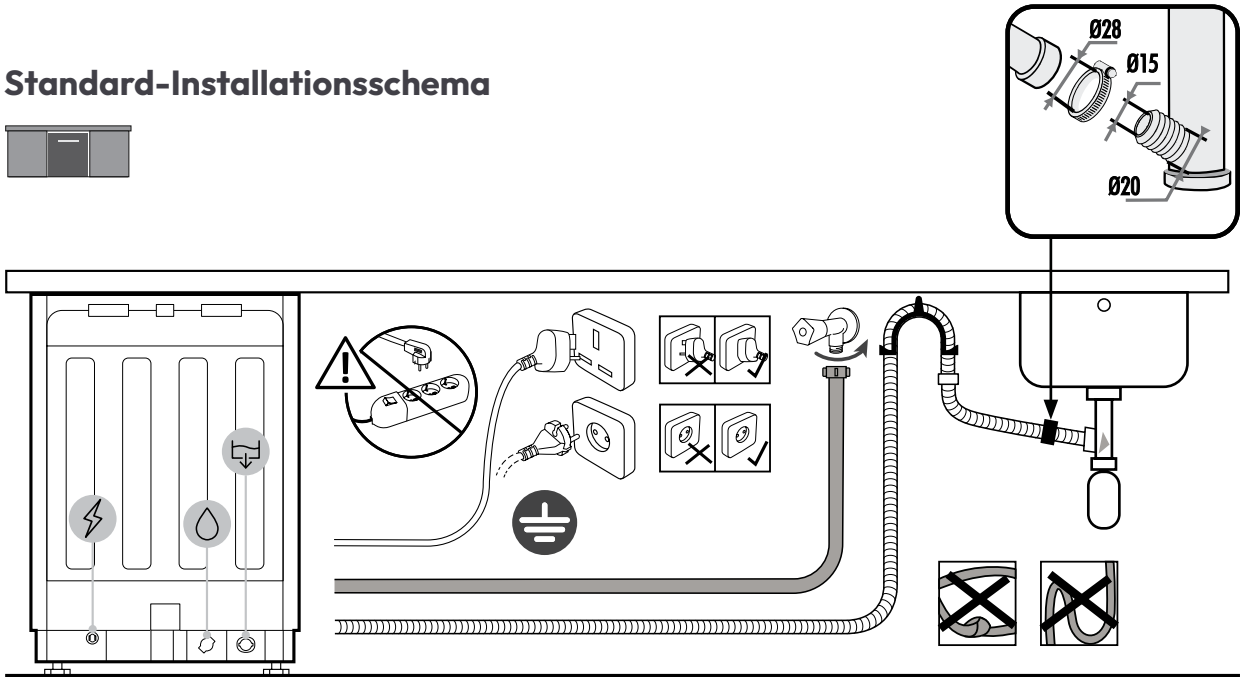
**⚠ ACHTUNG:** Wenn Sie den Geschirrspüler seitlich nicht befestigen können, verwenden Sie die mitgelieferten Halterungen und befestigen Sie ihn an der Arbeitsplatte; seien Sie vorsichtig, wenn das Material der Arbeitsplatte kein Holz ist.



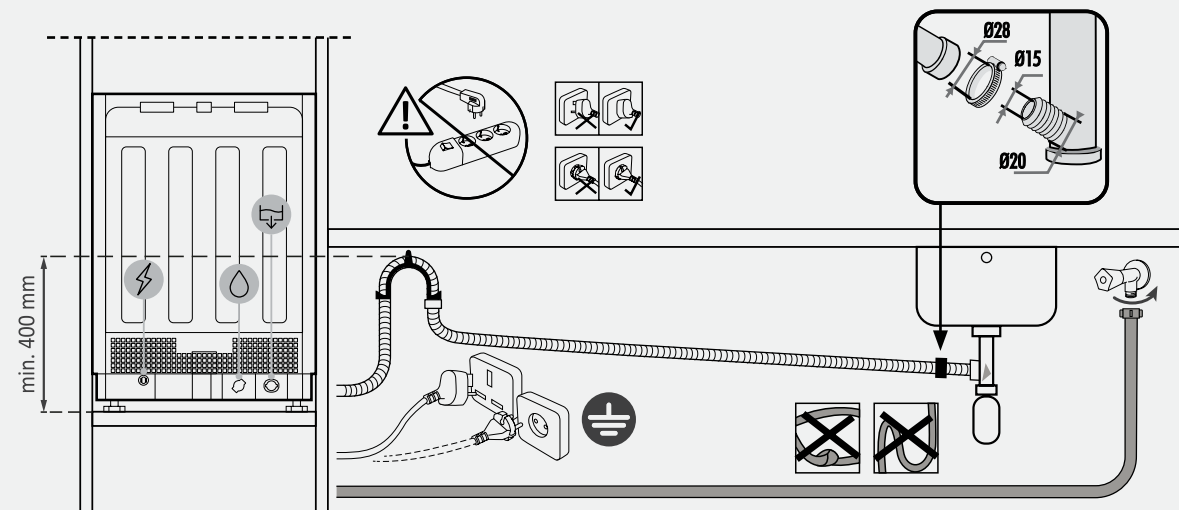
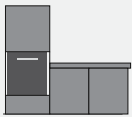
## 8 Anschluss an Wasser- und Stromnetz

### 8.1 Anschlussdiagramm

#### Standard-Installationschema



#### Installationschema für Säulenmontage



**⚠ ACHTUNG:** Stellen Sie sicher, dass der Wasserdruck zwischen 0,08 Mpa und 1 Mpa liegt.



### 8.2 Sicherheitseinrichtungen

Alle Geschirrspüler sind mit einer Überlaufsicherung ausgestattet, die bei Überschreiten des normalen Wasserstands durch eine Fehlfunktion den Wasserzulauf automatisch stoppt und/oder das überschüssige Wasser ableitet.

**Für weitere Informationen siehe Benutzerhandbuch.**

## Übergabe an den Benutzer **9**

Am Ende der Installation:

- Den Benutzer über die wesentlichen Funktionen informieren;
- Den Benutzer über alle relevanten Sicherheitsaspekte bei Nutzung und Handhabung informieren;
- Dem Benutzer das Zubehör sowie die Gebrauchs- und Montageanleitung zur sorgfältigen Aufbewahrung übergeben.

Am Ende der Installation entfernen Sie die Schutzfolie, das Klebeband und alle anderen Verpackungsmaterialien und entnehmen Sie das mitgelieferte Zubehör aus dem Inneren des Geschirrspülers.

 **HINWEIS:** Das tatsächliche Aussehen des Produkts hängt vom gewählten Modell ab.

## Démontage du lave-vaisselle **10**

- Trennen Sie das Produkt von Strom- und Wasserversorgung;
- Schrauben Sie die Befestigungsschrauben heraus;
- Heben Sie das Produkt leicht an und ziehen Sie es vollständig heraus;
- Dieses Produkt beschädigt die Möbel nicht, die auch mit einem neuen Gerät verwendet werden können.



**CANDY**



## BIENVENIDO

Este manual de instalación está pensado para los fabricantes de cocinas que recibirán estos productos. Para garantizar la seguridad y obtener los mejores resultados, lea atentamente este manual, incluidas las instrucciones de seguridad, y guárdelo para futuras referencias. Antes de proceder con la instalación, tome nota del número de serie, ya que podría ser necesario en caso de reparaciones. Verifique posibles daños durante el transporte y consulte a un técnico si tiene dudas antes de usarlo. Mantenga siempre todos los materiales de embalaje fuera del alcance de los niños.

**i NOTA:** Las características e imágenes contenidas en este documento son meramente indicativas y pueden cambiar sin previo aviso.

# Índice

<b>1</b>	<b>Avisos de seguridad para la instalación</b>	<b>p.2-3</b>
<b>2</b>	<b>Dónde instalar el lavavajillas</b>	<b>p.3</b>
<b>3</b>	<b>Dimensiones del lavavajillas</b>	<b>p.4-5</b>
<b>4</b>	<b>Vídeo de instalación paso a paso</b>	<b>p.6</b>
<b>5</b>	<b>Herramientas para la instalación</b>	<b>p.6</b>
<b>6</b>	<b>Dimensiones de encastre</b>	<b>p.7</b>
<b>7</b>	<b>Indicaciones para la instalación del lavavajillas</b>	<b>p.8 - 17</b>
7.1	Instalación de la banda de vapor	
7.2	Ajuste de altura	
7.3	Ajuste del pie trasero	
7.4	Ajuste de la altura de los pies delanteros	
7.5	Ajuste de inclinación	
7.6	Inserción en el compartimento empotrado	
7.7	Fijación de los pies delanteros	
7.8	Preparación del panel	
7.9	Instalación del panel	
7.10	Fijación de la máquina a la cocina	
<b>8</b>	<b>Conexión a la red de agua y eléctrica</b>	<b>p.18 - 19</b>
8.1	Diagrama de conexión	
8.2	Dispositivos de seguridad	
<b>9</b>	<b>Entrega al usuario</b>	<b>p.19</b>
<b>10</b>	<b>Desmontaje del lavavajillas</b>	<b>p.19</b>

# 1 Avisos de seguridad para la instalación

**Lea estas instrucciones antes de comenzar la instalación del producto. Su seguridad es muy importante para nosotros. Lea detenidamente esta información antes de usar el producto.**

- La instalación debe ser realizada por un técnico cualificado que conozca y respete las leyes vigentes en el país de instalación y las instrucciones del fabricante;
- Si se requiere la asistencia del fabricante para corregir fallos derivados de una instalación incorrecta, dicha asistencia no está cubierta por la garantía;
- Retire el material de embalaje antes de poner en funcionamiento el electrodoméstico;
- Después de desempaquetar el producto, compruebe que no esté dañado y, en caso de problemas, contacte con el servicio de asistencia antes de proceder con la instalación y no lo conecte a la red eléctrica;
- Un producto dañado puede causar un cortocircuito, una descarga eléctrica, un inicio de incendio y otros peligros;
- Compruebe si el embalaje contiene accesorios o materiales adicionales (bolsas con tornillos, documentos, folletos, etc.) y, en tal caso, retírelos y guárdelos;
- Una instalación incorrecta puede causar daños o lesiones a personas, animales o cosas. El fabricante no se hace responsable de tales daños o lesiones;
- El uso seguro solo está garantizado si la instalación se ha realizado correctamente según estas instrucciones. En caso de daños por montaje incorrecto, la responsabilidad recae en quien instaló el producto;
- Durante la instalación, el electrodoméstico no debe estar conectado a la red eléctrica;
- Se recomienda usar guantes de protección durante la instalación para evitar lesiones por cortes;
- En caso de instalación incorrecta, manipulación del aparato o conexión no conforme, la garantía del producto quedará anulada;
- Asegúrese de que, una vez empotrado, el cable de alimentación del producto no sea accesible;
- Después del montaje, el cable de alimentación no debe entrar en contacto con partes móviles de los componentes de la cocina (por ejemplo, un cajón) ni estar expuesto a esfuerzos mecánicos;
- Al entregar el producto al usuario final, el técnico debe asegurarse de que haya sido instalado correctamente;
- No conecte el producto a la red eléctrica hasta que el panel frontal esté completamente instalado. De lo contrario, puede haber un riesgo eléctrico;
- Tenga cuidado durante el transporte, el producto es pesado;

- Antes de comenzar la instalación, verifique todas las dimensiones del compartimiento empotrado comparándolas con las instrucciones de este manual. Tenga en cuenta que es posible alinear la puerta con las de otros muebles, incluso si excede el panel de control en altura;
- Asegúrese de que el área de instalación sea estable y sólida;
- Aplique la película protectora, suministrada en el kit de instalación, debajo de la encimera y en los muebles circundantes. Esta película protege los muebles de la humedad;
- Tenga cuidado al abrir y cerrar el producto;
- Una instalación incorrecta puede provocar que el producto se vuelque;
- El producto debe estar nivelado para funcionar correctamente; de lo contrario, la puerta no se cerrará bien y se escapará vapor caliente.

---

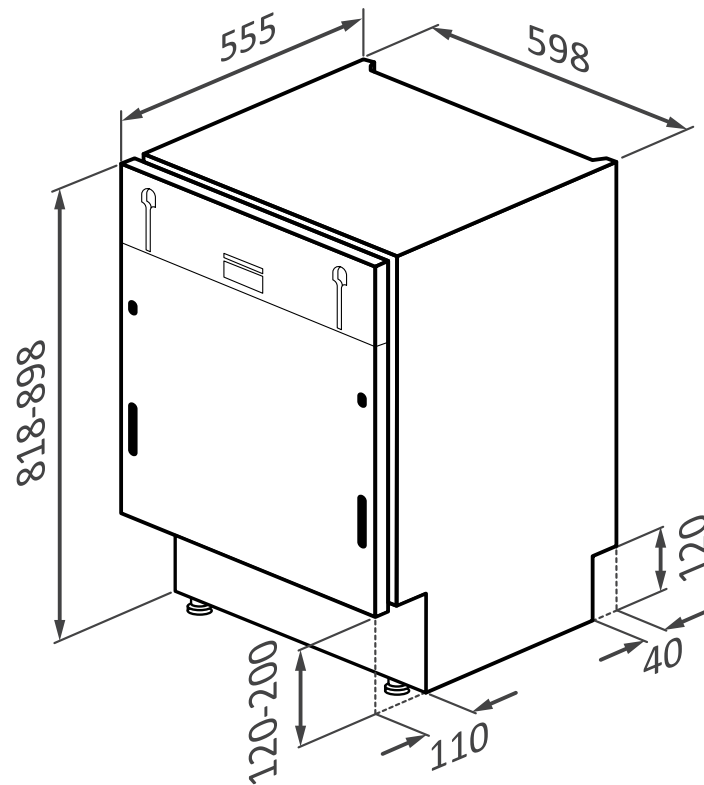
## Dónde instalar el lavavajillas **2**

- Instale y utilice este producto en un ambiente cerrado, cubierto, seco y bien ventilado;
- No instale el producto en áreas abiertas expuestas a los agentes atmosféricos;
- Monte el producto cerca de una toma de corriente;
- Utilice el producto solo si está instalado en un hueco de encastre, de lo contrario existe riesgo de lesiones y quemaduras;
- No instale el lavavajillas debajo de una placa de cocción;
- No instale el producto cerca de fuentes de calor (radiadores, estufas, etc.);
- No coloque el producto sobre alfombras o superficies similares;
- Coloque el producto sobre una superficie limpia, plana y sólida.

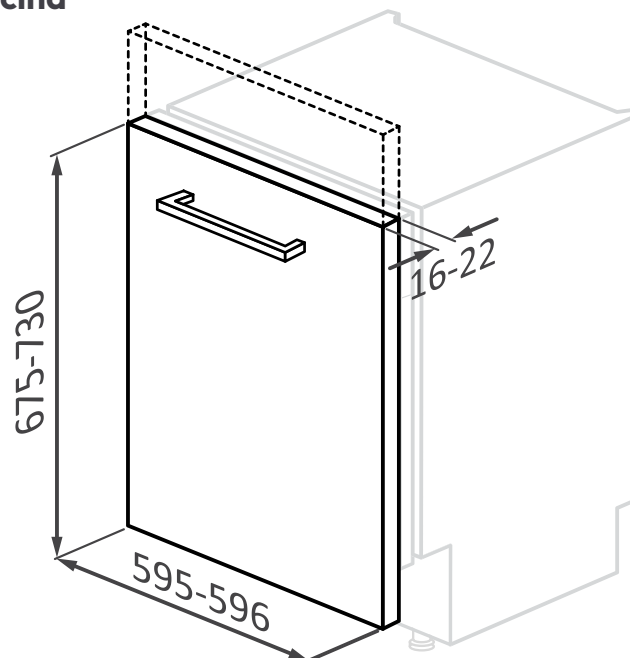
### 3 Dimensiones del lavavajillas

Dimensiones en **mm**

#### Vista axonométrica frontal del producto



#### Vista axonométrica frontal con puerta de cocina

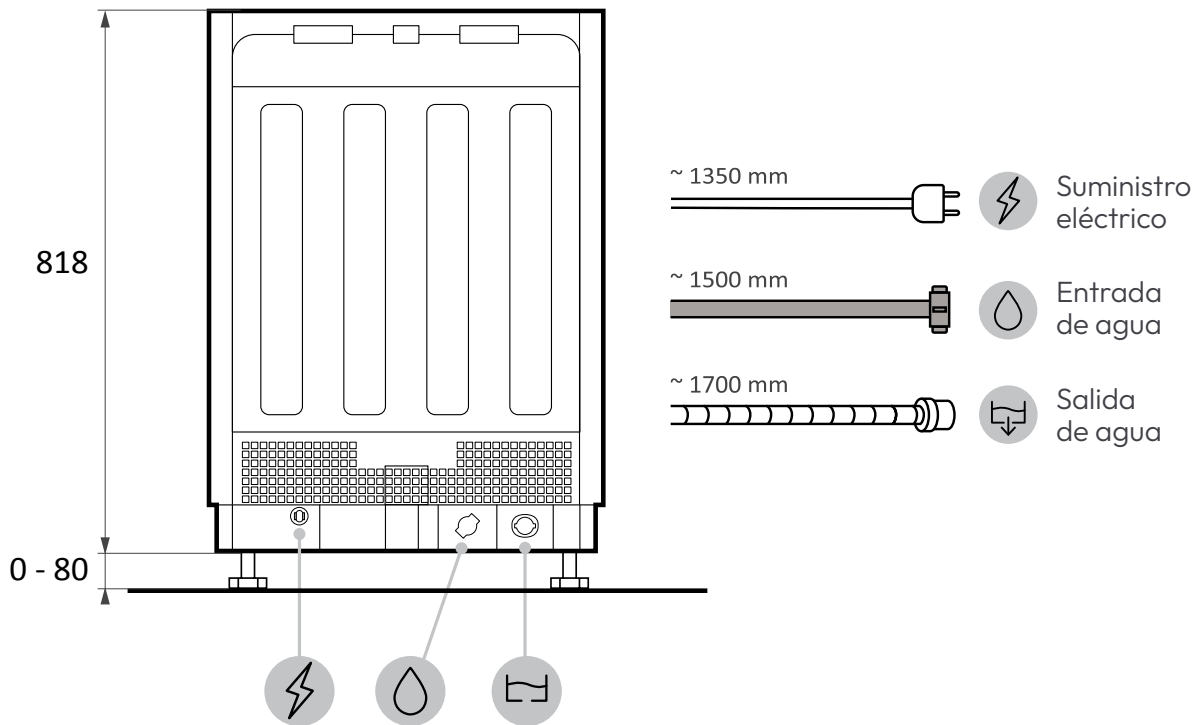


**⚠ ATENCIÓN:** si el panel de cocina pesa más de 9 kg, contacte con el servicio de asistencia.

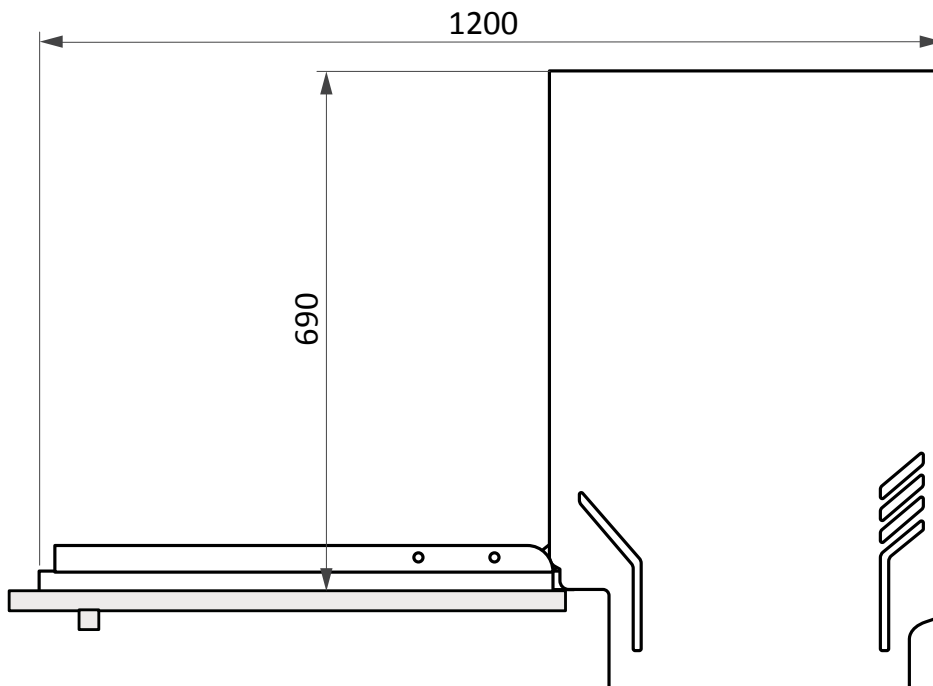


Dimensiones en **mm**

## Vista trasera

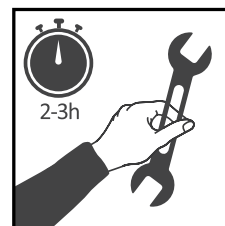


## Vista lateral



## 4 Vídeo de instalación paso a paso

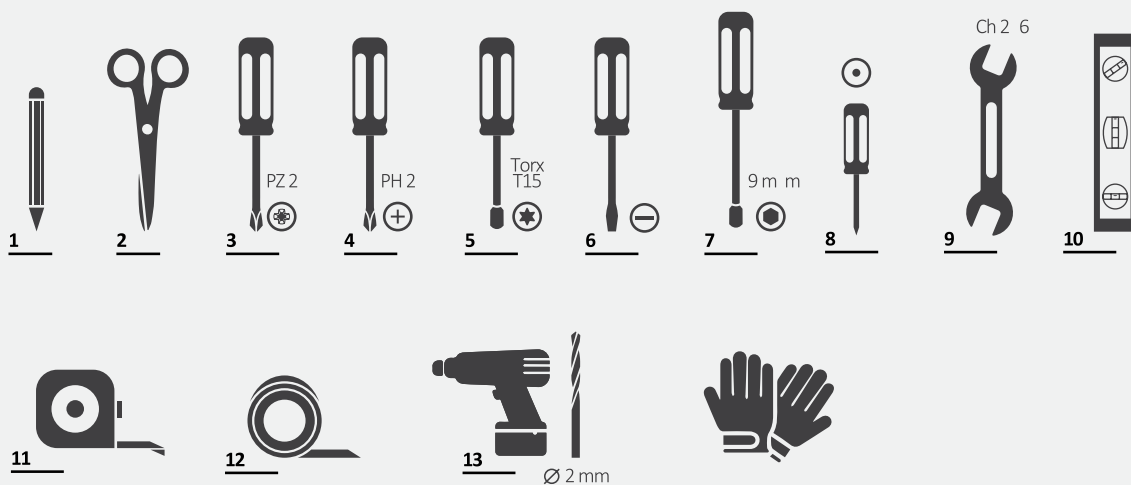
Puede ver el video de instalación del producto escaneando el código QR:



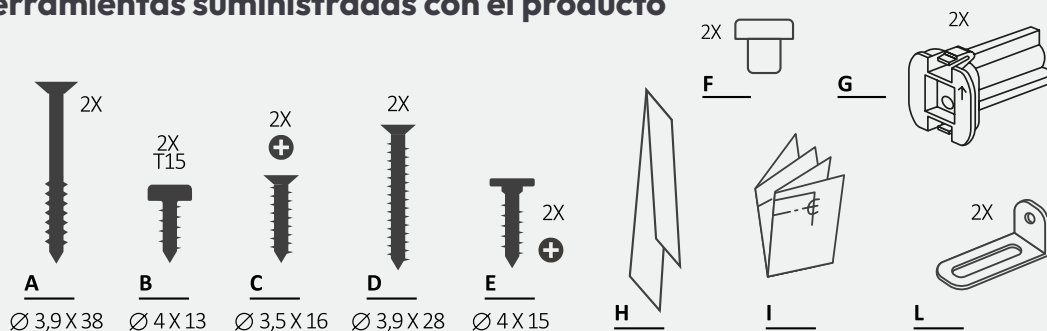
o haciendo clic en el siguiente **link**

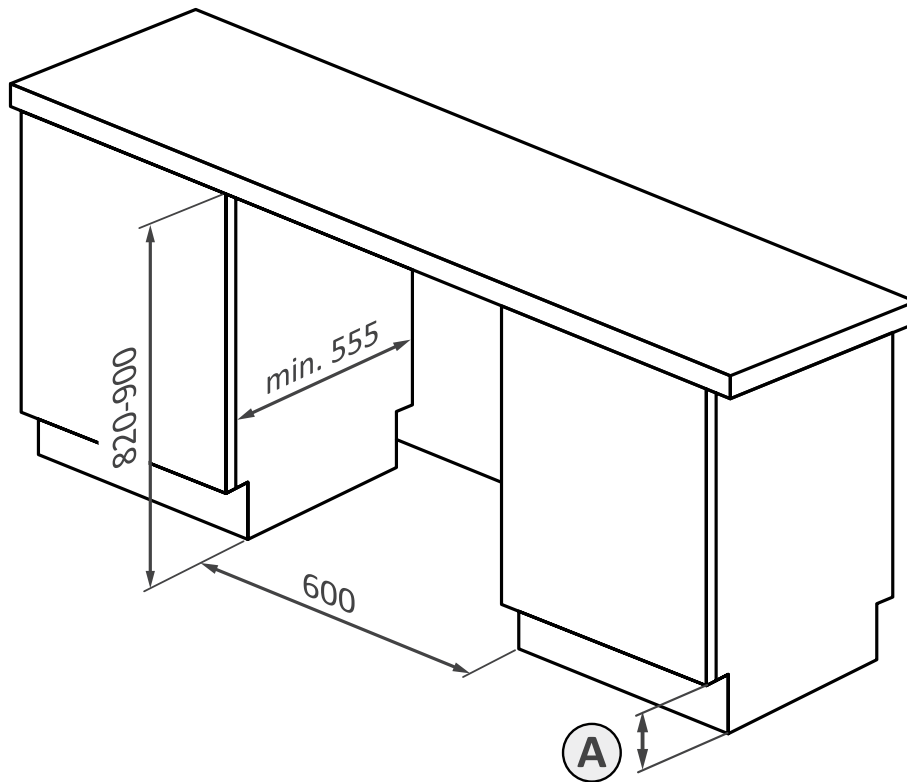
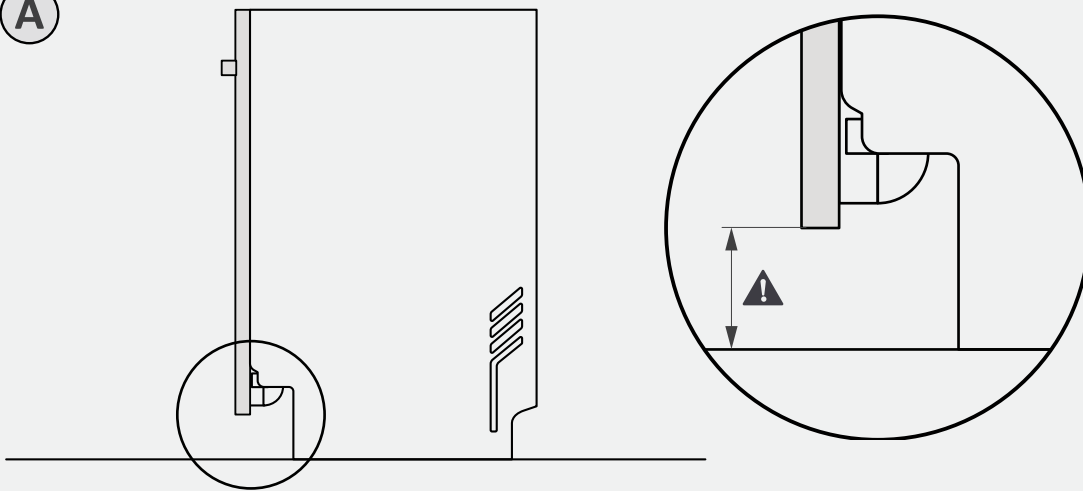
## 5 Herramientas para la instalación

### Herramientas necesarias



### Herramientas suministradas con el producto



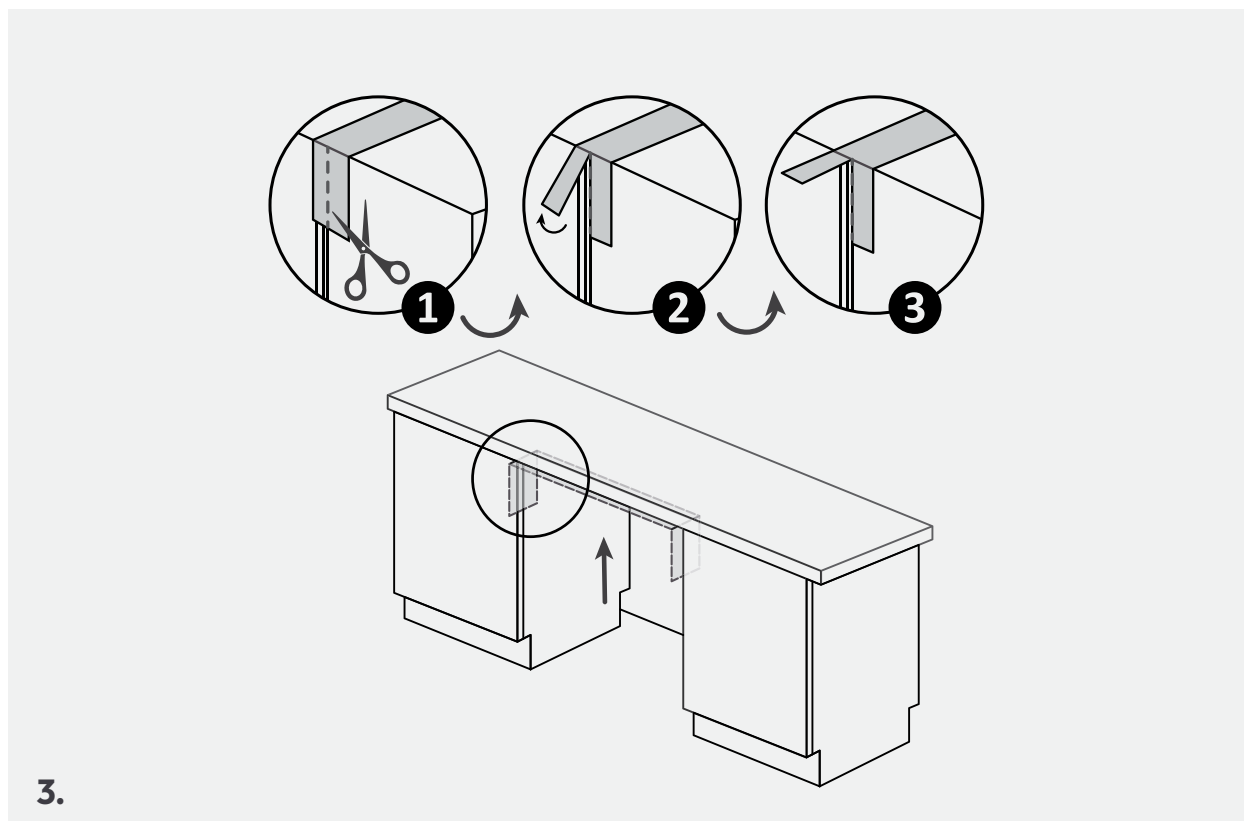
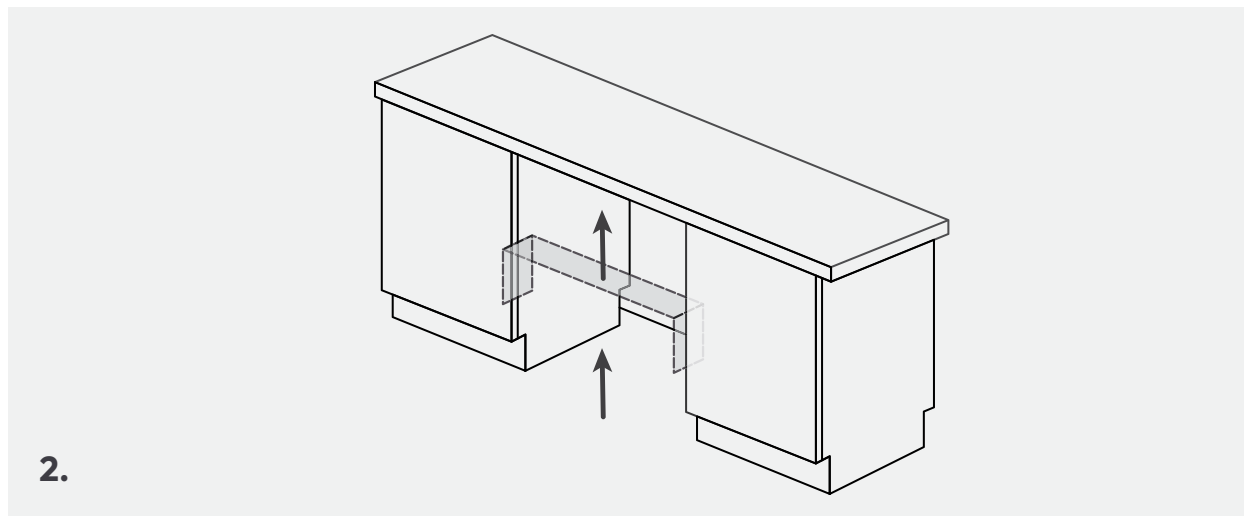
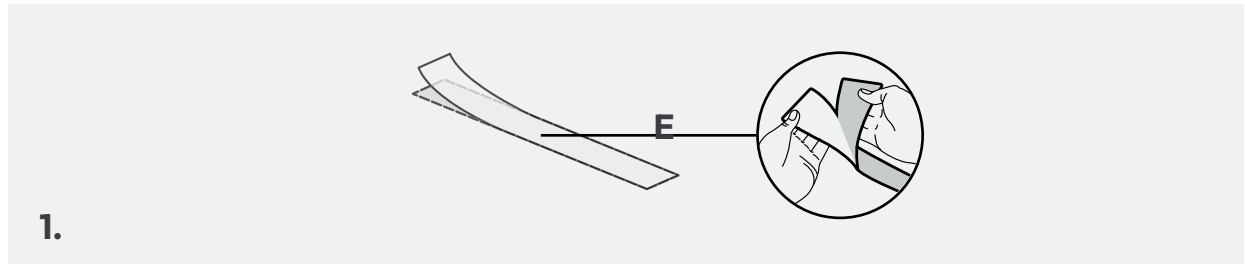
Dimensiones en **mm****Vista axonométrica****A**

**⚠ ATENCIÓN:** La altura mínima del lavavajillas es de 818 mm; en este caso, la distancia entre la puerta de la cocina y el suelo debe estar entre 90 y 120 mm. Si se eleva el lavavajillas (máx. 898 mm), también debe aumentar proporcionalmente la distancia entre la puerta y el suelo, hasta un máximo comprendido entre 170 y 200 mm.

## 7 Indicaciones para la instalación del lavavajillas

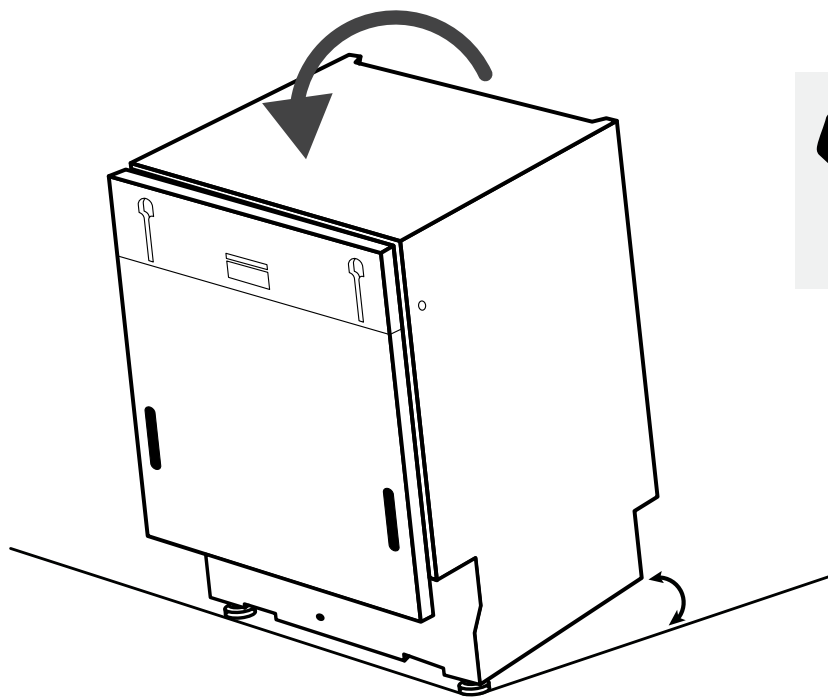
### 7.1 Instalación de la banda anti-vapor

Aplique la cinta debajo de la encimera y en los laterales de los muebles adyacentes.



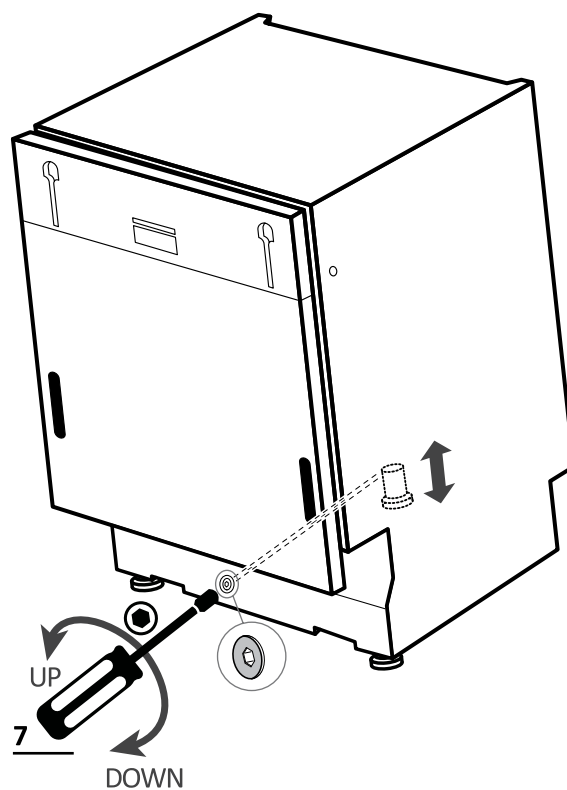
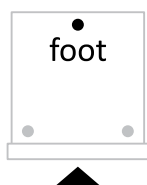
## 7.2 Ajuste de la altura

Incline el lavavajillas levantando la parte trasera unos 10 cm.



## 7.3 Ajuste del pie trasero

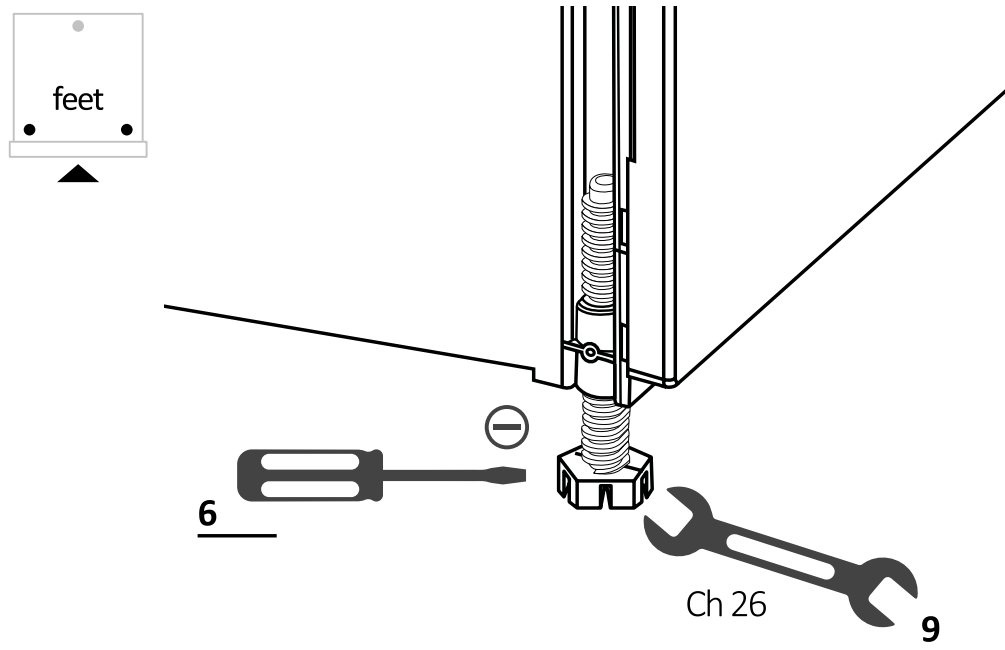
Ajuste la altura del pie trasero desde el frente de la máquina como se indica.



## 7 Indicaciones para la instalación del lavavajillas

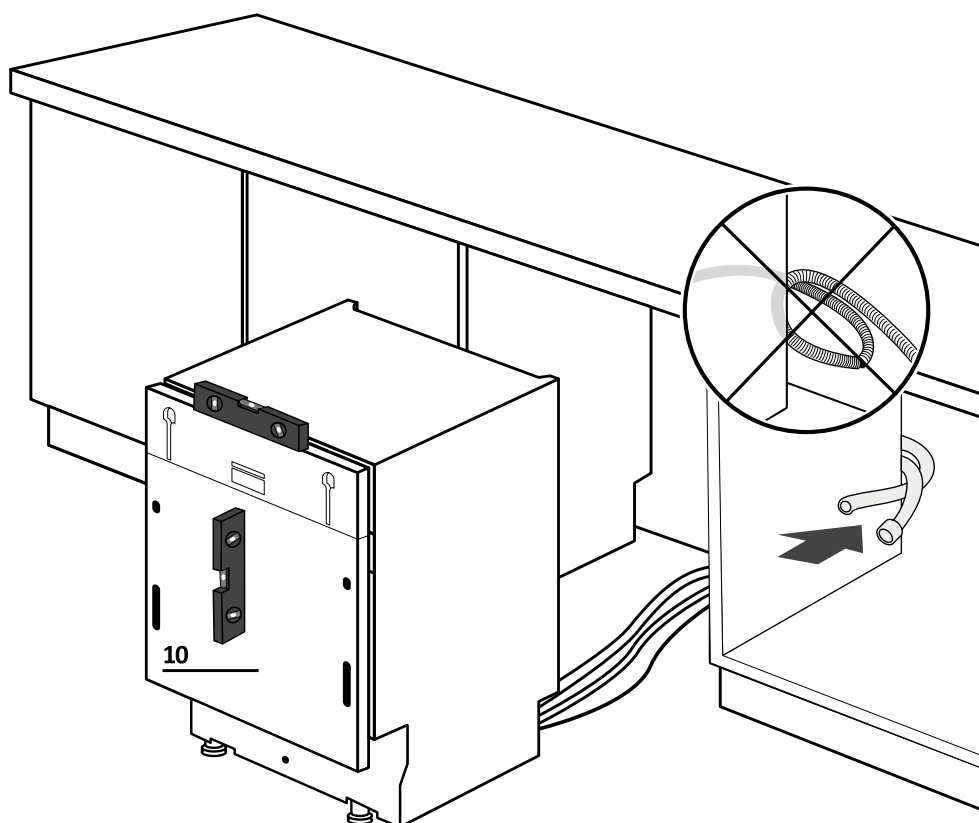
### 7.4 Ajuste de la altura de los pies delanteros

Actúe directamente sobre las patas delanteras. Si es necesario, levante ligeramente el lavavajillas.



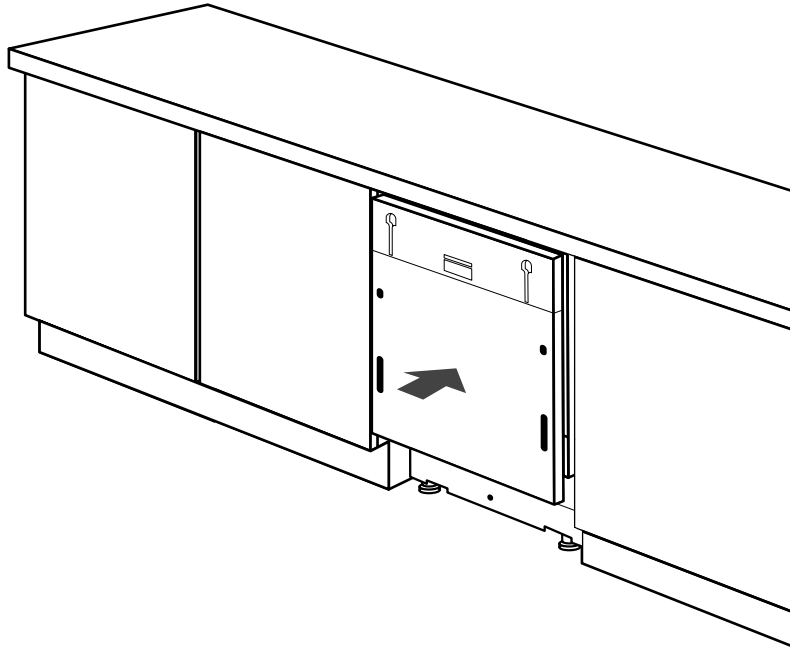
### 7.5 Ajuste de inclinación

Nivelar el lavavajillas con respecto al plano vertical y horizontal.



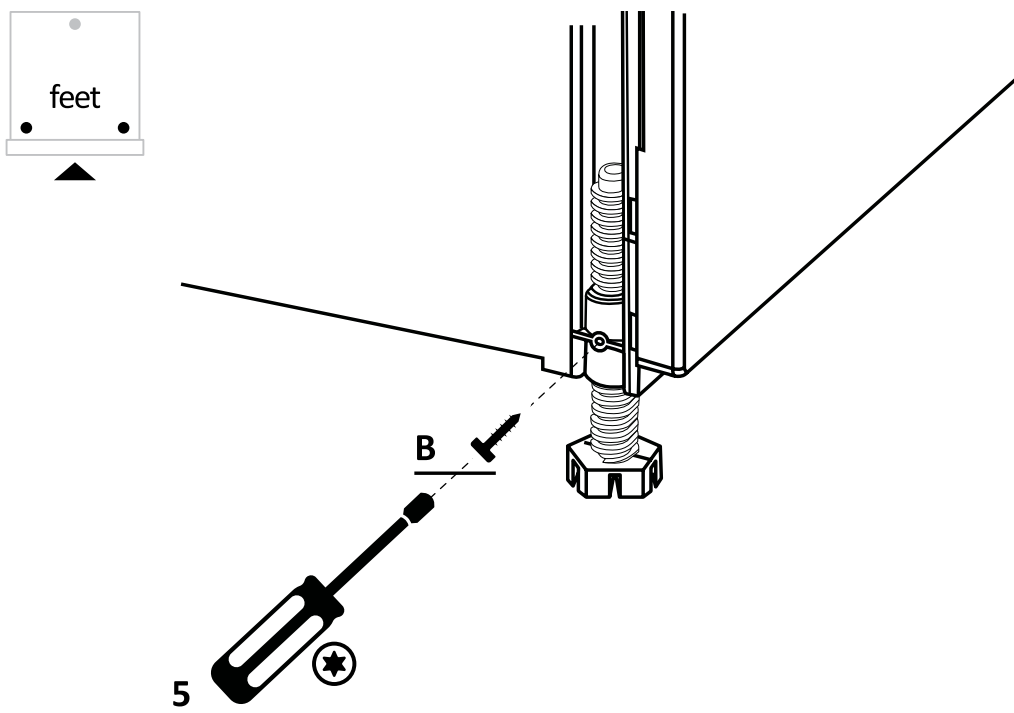
## 7.6 Inserción en el hueco empotrado

Insertar el lavavajillas en el hueco de encastre y comprobar medidas y tolerancias.



## 7.7 Fijación de los pies delanteros

Tras comprobar todas las medidas, fijar definitivamente las patas delanteras para que no se aflojen con el tiempo. Esta operación también se puede realizar después de instalar el panel de cocina.

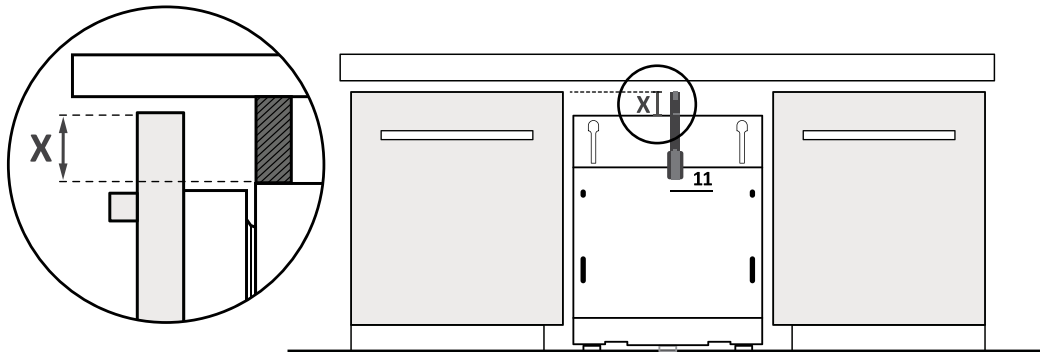


## 7 Indicaciones para la instalación del lavavajillas

### 7.8 Preparación del panel

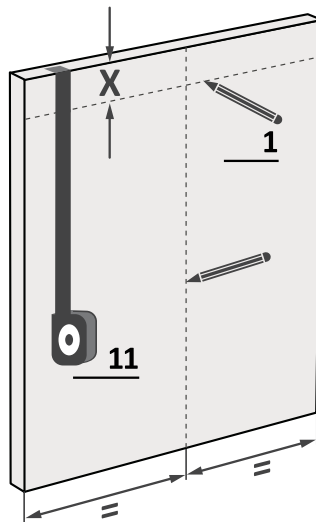
1.

Mida la distancia entre el borde superior de las puertas adyacentes y el lavavajillas;



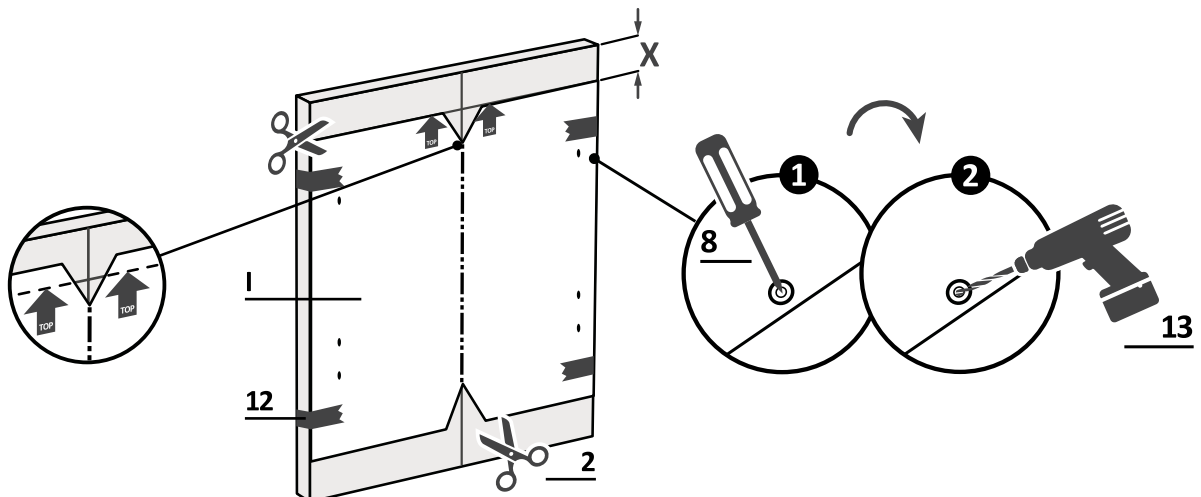
2.

Trasladar la medida al panel de la cocina y marcar el centro;



3.

Aplique la plantilla de perforación y siga las instrucciones proporcionadas;

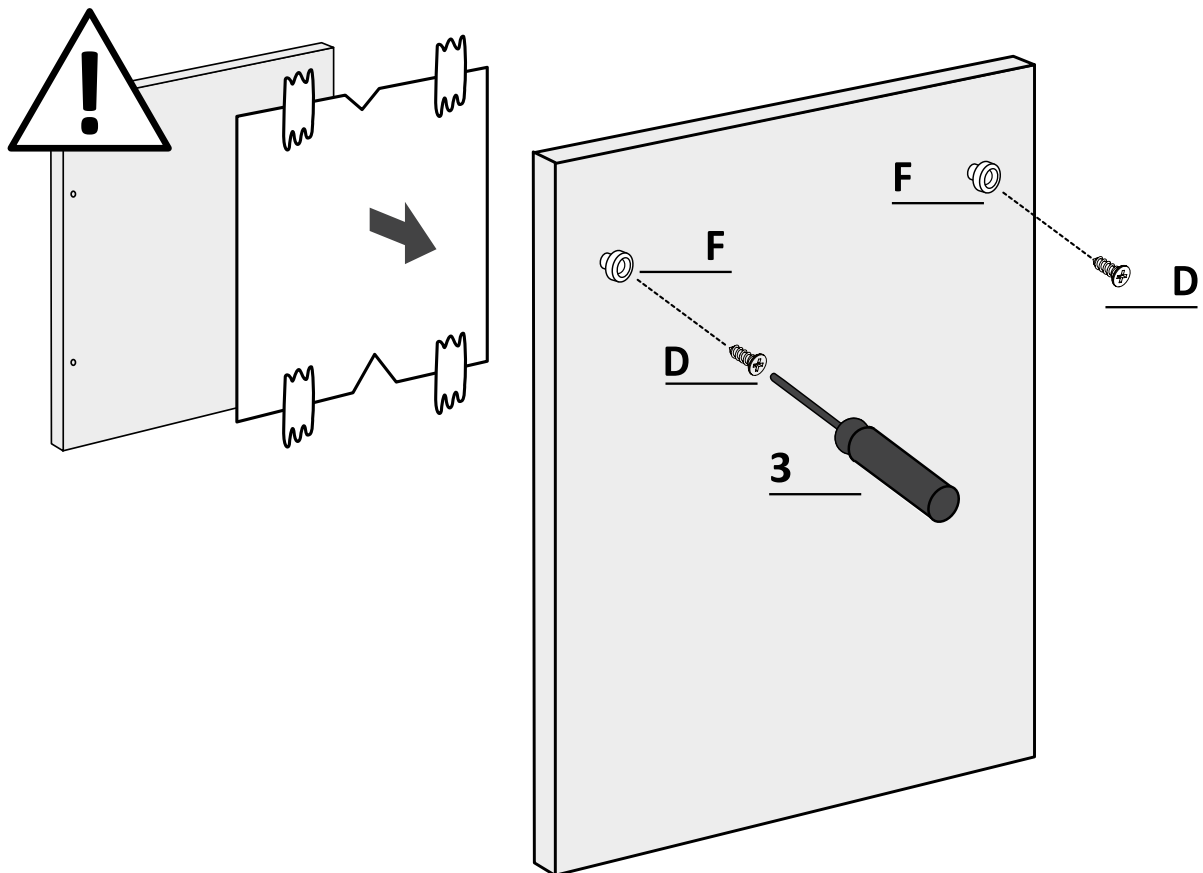




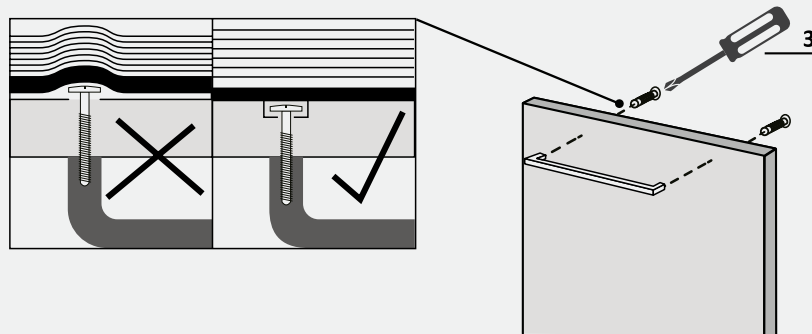
## 7.8 Preparación del panel

4.

Retire la plantilla y coloque los accesorios.



**⚠ ATENCIÓN:** vite que las cabezas de los tornillos sobresalgan en la parte trasera del panel al instalar el tirador.

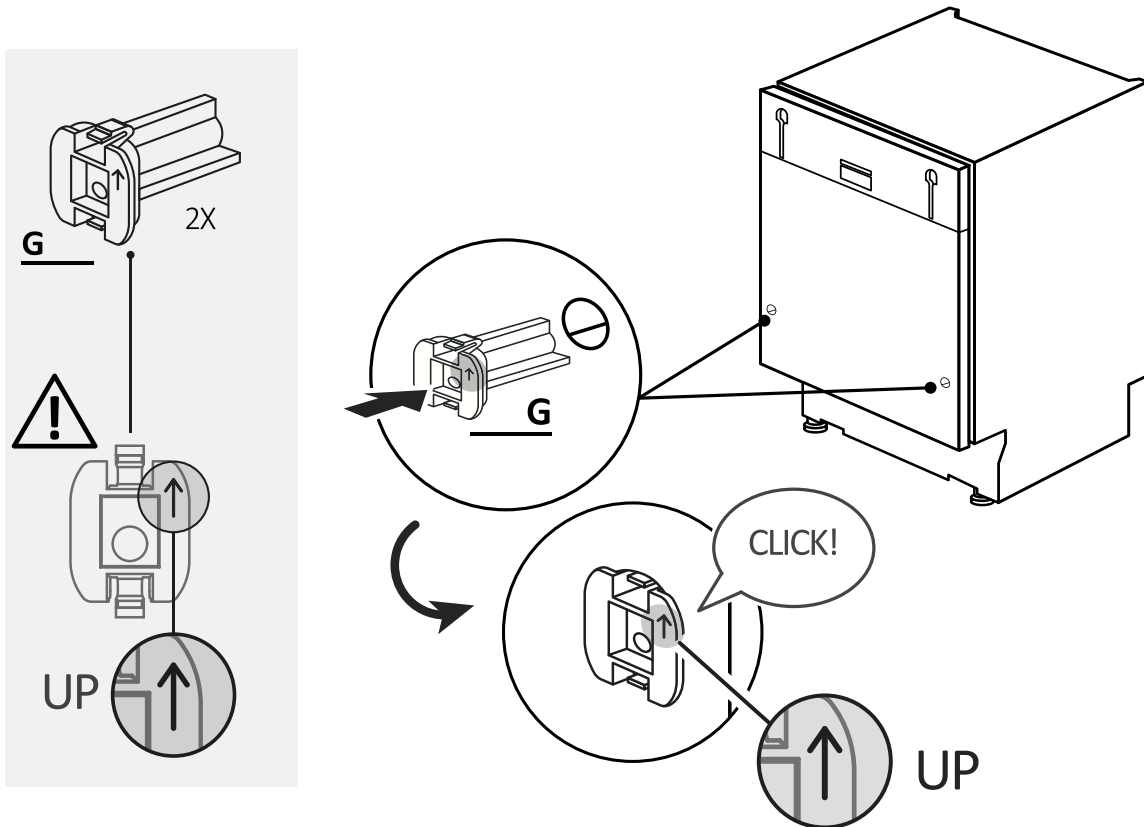


## 7 Indicaciones para la instalación del lavavajillas

### 7.9 Instalación del panel

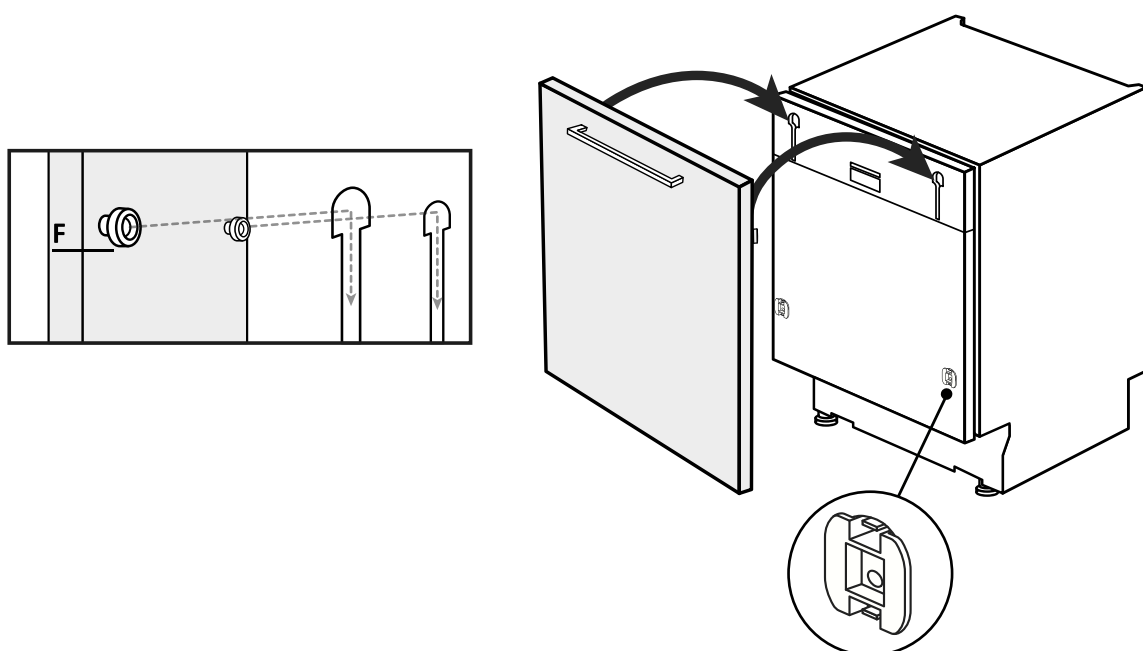
1.

Colocar los insertos en el lavavajillas, asegurándose de que los componentes se instalen en la orientación correcta, con la flecha hacia arriba;



2.

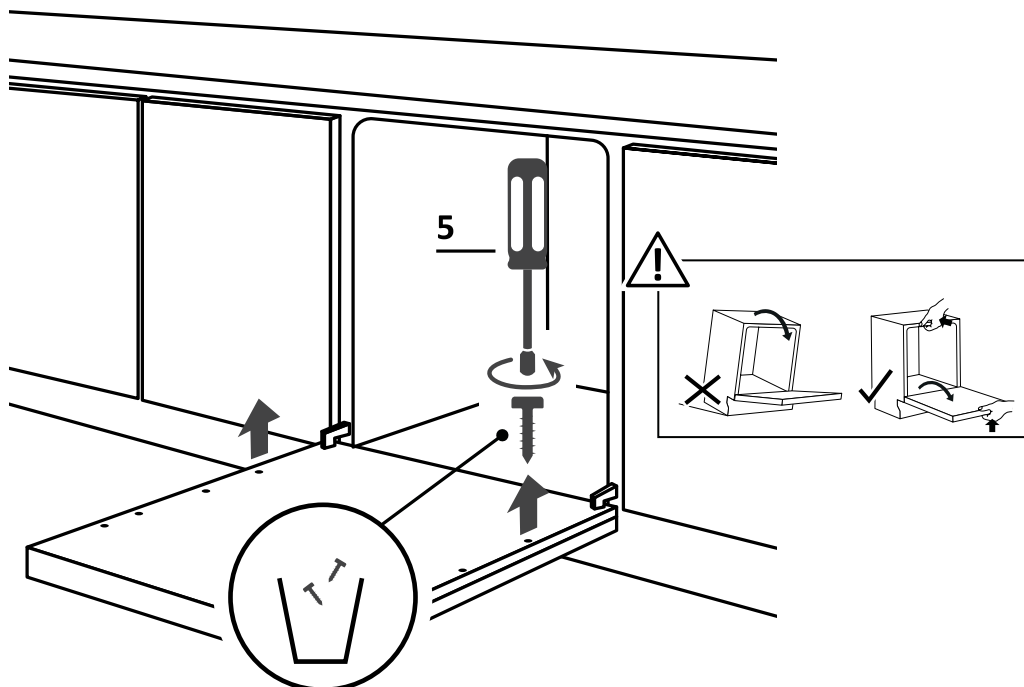
Enganchar el panel en la parte superior del lavavajillas;



## 7.9 Instalación del panel

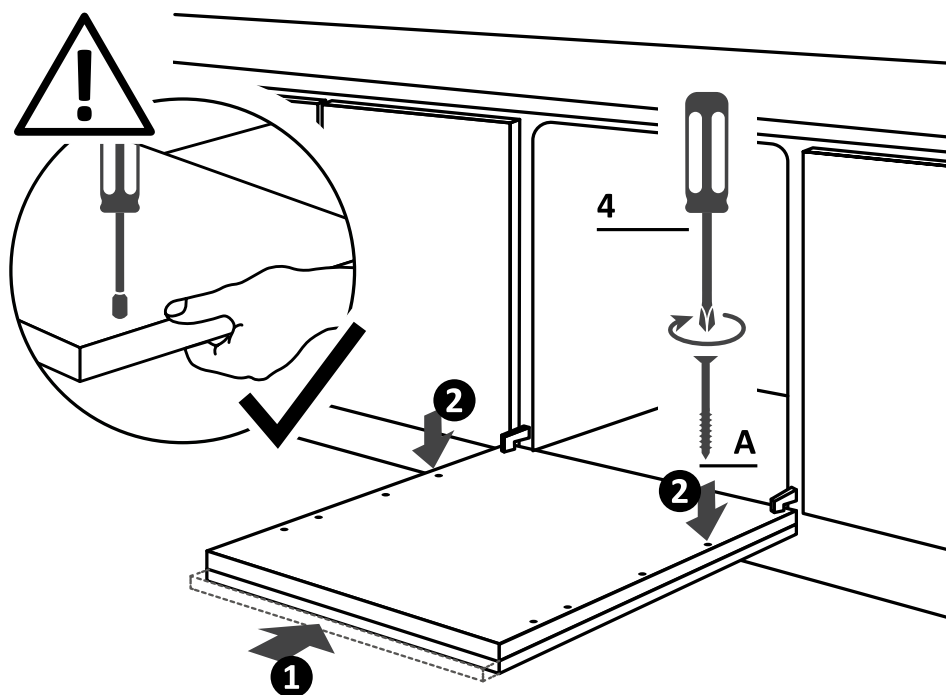
3.

Abra la puerta del lavavajillas sosteniendo la parte inferior del panel de la cocina, luego desenrosque los tornillos inferiores;



4.

Asegúrese de que el panel esté completamente insertado (1); fije el panel de la cocina al lavavajillas utilizando los tornillos suministrados (2).



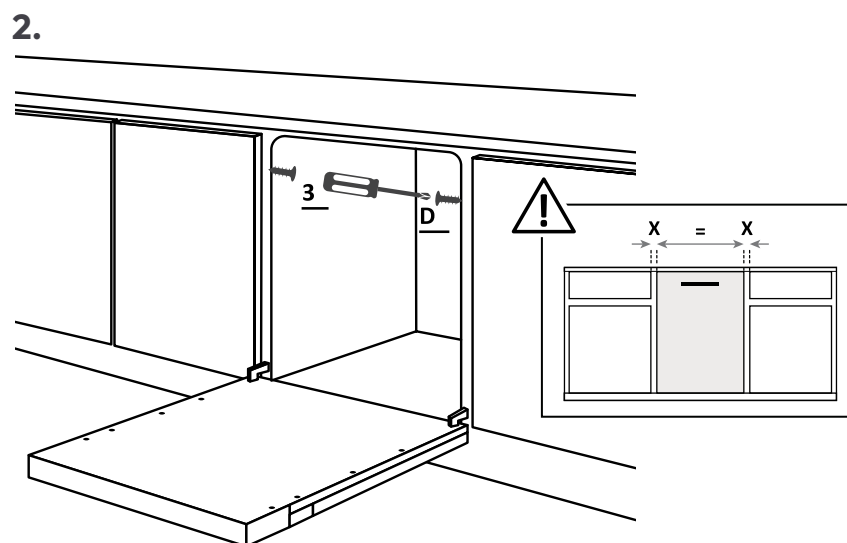
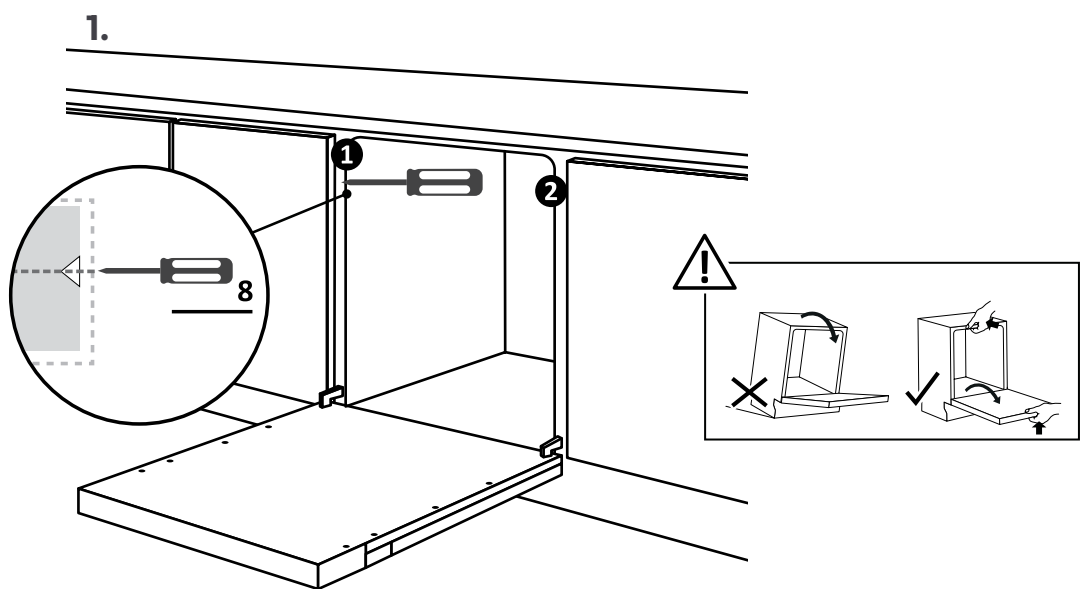
## 7 Indicaciones para la instalación del lavavajillas

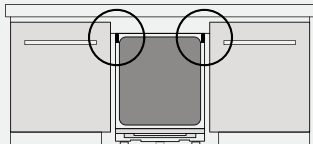


**⚠ ATENCIÓN:** Conecte ahora el lavavajillas a la red de agua y electricidad, siguiendo las indicaciones del capítulo 8.

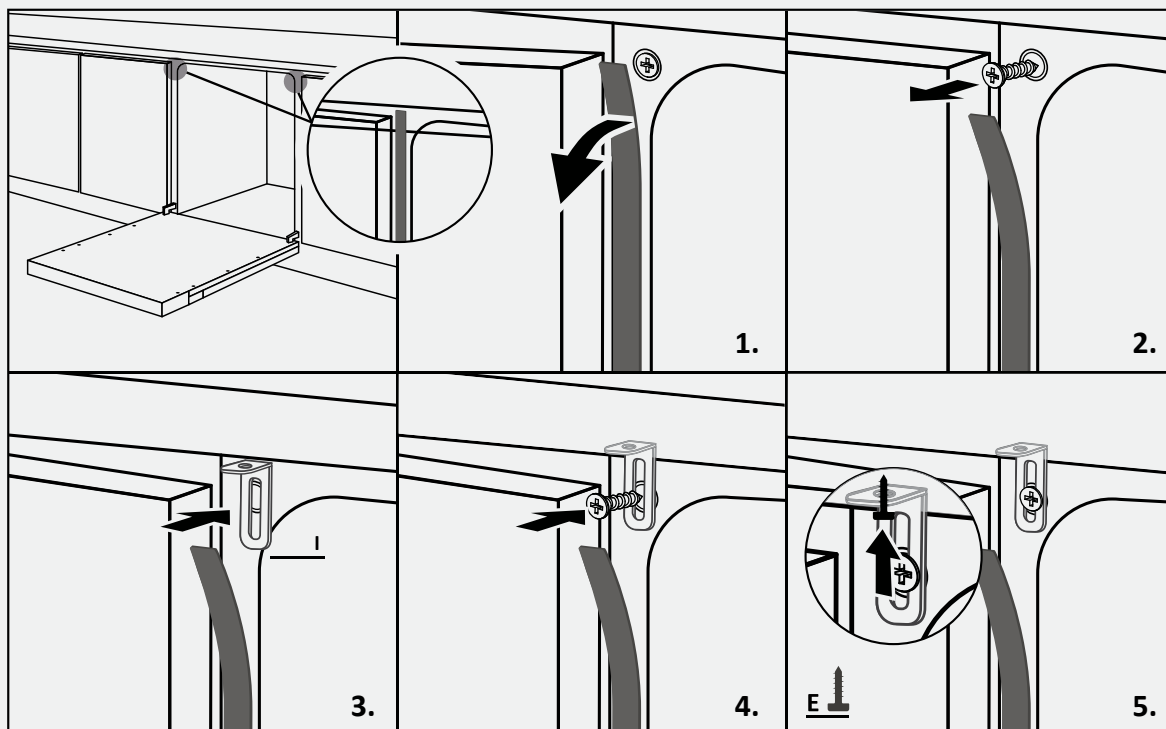
### 7.10 Fijación de la máquina a la cocina

Instrucciones para fijar el lavavajillas al lateral de los muebles adyacentes.





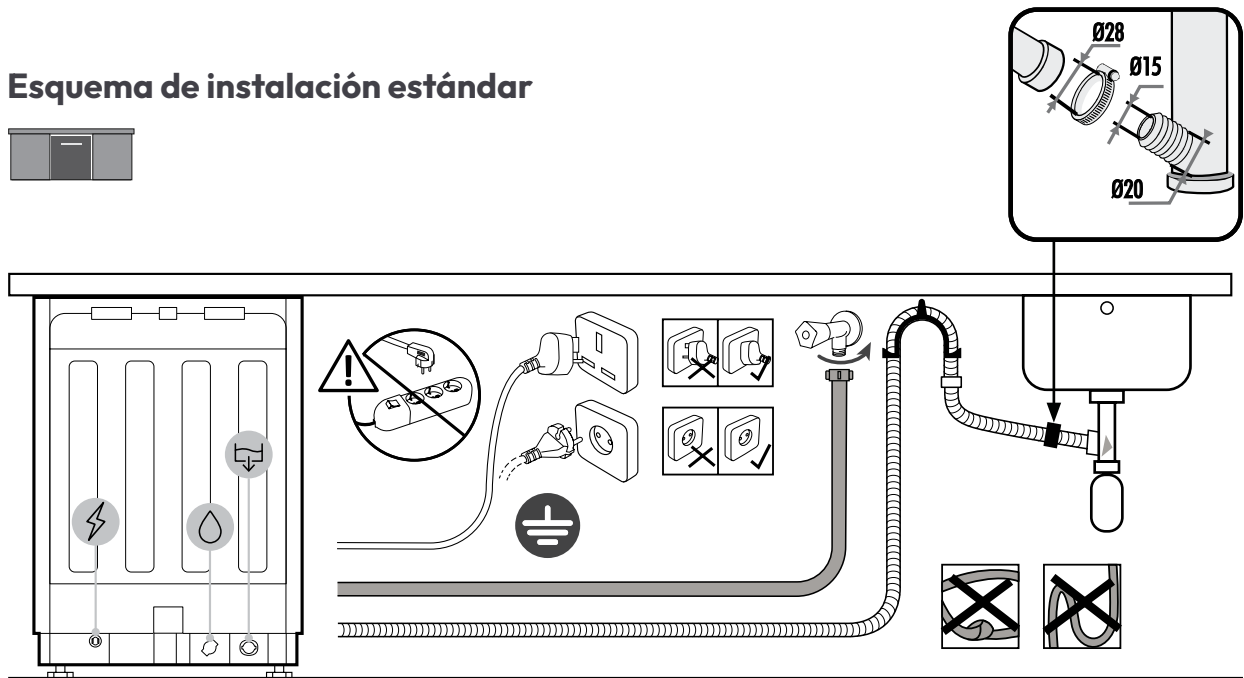
**⚠ ADVERTENCIA:** Si no puede fijar el lavavajillas lateralmente, use los soportes provistos y fíjelo a la encimera; tenga cuidado si el material de la encimera no es madera.



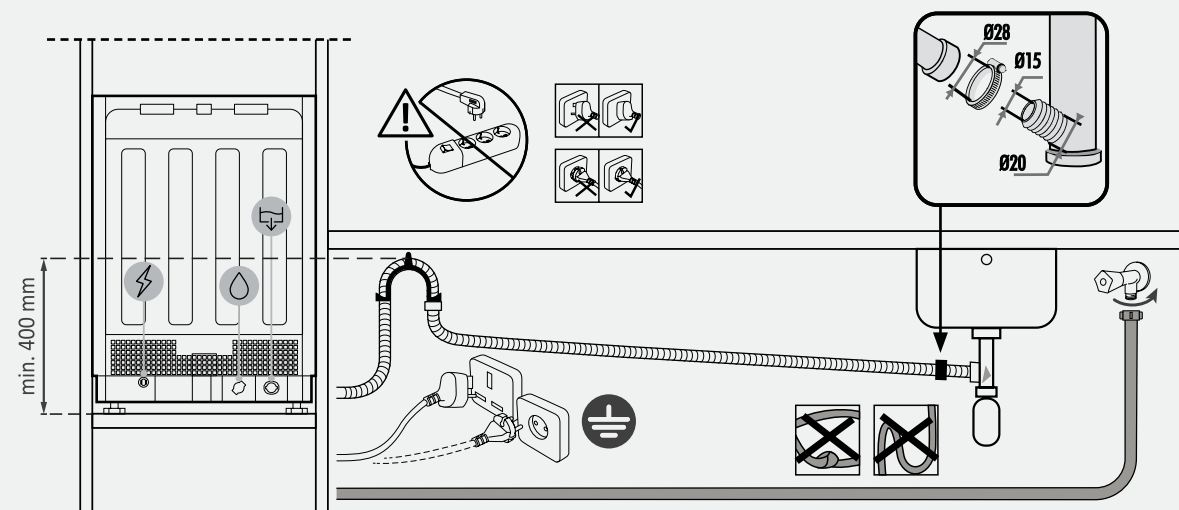
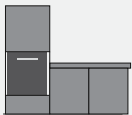
## 8 Conexión a la red de agua y electricidad

### 8.1 Esquema de conexión

#### Esquema de instalación estándar



#### Esquema de instalación en columna



**⚠ ATENCIÓN:** Asegúrese de que la presión del agua esté entre 0,08 Mpa y 1 Mpa.

### 8.2 Dispositivos de seguridad

Todos los lavavajillas están equipados con un dispositivo de seguridad contra desbordamiento que, si el agua supera el nivel normal debido a un mal funcionamiento, detiene automáticamente la entrada de agua y/o evacua el exceso.

**Para más detalles, consulte el Manual de Usuario.**

## Entrega al usuario

**9**

Al final de la instalación:

- Informar al usuario sobre las funciones esenciales;
- Informar al usuario sobre todos los aspectos relevantes para la seguridad en el uso y la manipulación;
- Entregar al usuario los accesorios y las instrucciones de uso e instalación para conservar con cuidado.

Al final de la instalación, retire la película protectora, la cinta adhesiva y todos los demás materiales de embalaje y saque los accesorios suministrados del interior del lavavajillas.

 **NOTA:** La apariencia real del producto depende del modelo elegido.

## Desmontaje del lavavajillas

**10**

- Desconecte el producto de la red eléctrica y de agua;
- Desatornille los tornillos de fijación;
- Levante ligeramente el producto y extráigalo completamente;
- Este producto no daña el mueble, que podrá utilizarse también con un nuevo electrodoméstico.





**CANDY**



## ΚΑΛΩΣ ΗΡΘΑΤΕ

Το παρόν εγχειρίδιο εγκατάστασης προορίζεται για τους κατασκευαστές κουζινών που θα προσαρμόσουν αυτά τα προϊόντα. Για να διασφαλίσετε την ασφάλεια και να επιτύχετε τα καλύτερα αποτελέσματα, διαβάστε προσεκτικά το παρόν εγχειρίδιο, συμπεριλαμβανομένων των οδηγιών ασφαλείας και φυλάξτε το για μελλοντική αναφορά. Πριν προχωρήσετε στην εγκατάσταση, σημειώστε τον σειριακό αριθμό, καθώς μπορεί να χρειαστεί σε περίπτωση επισκευών. Ελέγξτε για τυχόν ζημιές κατά τη μεταφορά και συμβουλευτείτε έναν τεχνικό σε περίπτωση αμφιβολίας πριν από τη χρήση. Φυλάσσετε πάντα όλα τα υλικά συσκευασίας μακριά από παιδιά.

**i ΣΗΜΕΙΩΣΗ:** Τα χαρακτηριστικά και οι εικόνες που περιέχονται σε αυτό το έγγραφο είναι ενδεικτικά και ενδέχεται να αλλάξουν χωρίς προειδοποίηση.

# Ευρετήριο

<b>1</b>	<b>Ειδοποιήσεις ασφαλείας για την εγκατάσταση</b>	<b>σ.2-3</b>
<b>2</b>	<b>Πού εγκαθίσταται το πλυντήριο πιάτων</b>	<b>σ.3</b>
<b>3</b>	<b>Διαστάσεις πλυντηρίου πιάτων</b>	<b>σ.4-5</b>
<b>4</b>	<b>Βίντεο εγκατάστασης βήμα προς βήμα</b>	<b>σ.6</b>
<b>5</b>	<b>Εργαλεία εγκατάστασης</b>	<b>σ.6</b>
<b>6</b>	<b>Διαστάσεις εντοιχιζόμενου</b>	<b>σ.7</b>
<b>7</b>	<b>Οδηγίες εγκατάστασης του πλυντηρίου πιάτων</b>	<b>σ.8 - 17</b>
7.1	Τοποθέτηση ταινίας κατά του ατμού	
7.2	Ρύθμιση ύψους	
7.3	Ρύθμιση του πίσω ποδιού	
7.4	Ρύθμιση ύψους τωνμπροστινών ποδιών	
7.5	Ρύθμιση κλίσης	
7.6	Εισαγωγή στο διαμέρισμα εντοιχισμού	
7.7	Στερέωση των μπροστινών ποδιών	
7.8	Προετοιμασία του πάνελ	
7.9	Εγκατάσταση του πάνελ	
7.10	Στερέωση του πλυντηρίου στην κουζίνα	
<b>8</b>	<b>Σύνδεση με το δίκτυο ύδρευσης και το ηλεκτρικό δίκτυο</b>	<b>σ.18 - 19</b>
8.1	Διάγραμμα σύνδεσης	
8.2	Διατάξεις ασφαλείας	
<b>9</b>	<b>Παράδοση στον χρήστη</b>	<b>σ.19</b>
<b>10</b>	<b>Αποσυναρμολόγηση πλυντηρίου πιάτων</b>	<b>σ.19</b>

# 1 Προειδοποιήσεις ασφαλείας για την εγκατάσταση

**Λάβετε υπόψη αυτές τις οδηγίες πριν ξεκινήσετε την εγκατάσταση του προϊόντος. Η ασφάλειά σας είναι πολύ σημαντική για εμάς. Διαβάστε προσεκτικά αυτές τις πληροφορίες πριν χρησιμοποιήσετε το προϊόν.**

- Η εγκατάσταση πρέπει να πραγματοποιείται από ειδικευμένο τεχνικό, ο οποίος πρέπει να γνωρίζει και να συμμορφώνεται με τους νόμους που ισχύουν στη χώρα εγκατάστασης και τις οδηγίες του κατασκευαστή.
- Εάν απαιτείται σέρβις από τον κατασκευαστή για την εξάλειψη βλαβών που οφείλονται σε ακατάλληλη εγκατάσταση, το σέρβις αυτό δεν καλύπτεται από την εγγύηση.
- Αφαιρέστε το υλικό συσκευασίας πριν τη λειτουργία της συσκευής.
- Αφού αποσυσκευάσετε το προϊόν, ελέγξτε ότι δεν έχει υποστεί ζημιές και, σε περίπτωση προβλημάτων, επικοινωνήστε με το κέντρο εξυπηρέτησης πριν προχωρήσετε στην εγκατάσταση και μην το συνδέσετε στην παροχή ρεύματος.
- Ένα χαλασμένο προϊόν μπορεί να προκαλέσει βραχυκύκλωμα, ηλεκτροπληξία, κίνδυνο πυρκαγιάς και άλλους κινδύνους.
- Ελέγξτε τη συσκευασία για αξεσουάρ ή συνοδευτικό υλικό (φάκελοι με βίδες, έγγραφα, φυλλάδια κ.λπ.) και, εάν υφίστανται, αφαιρέστε τα και αποθηκεύστε τα.
- Η εσφαλμένη εγκατάσταση μπορεί να προκαλέσει βλάβη ή τραυματισμό σε ανθρώπους, ζώα ή αντικείμενα. Ο κατασκευαστής δεν μπορεί να θεωρηθεί υπεύθυνος για τέτοιες βλάβες ή τραυματισμούς.
- Η ασφαλής χρήση είναι εγγυημένη μόνο εάν η εγκατάσταση έχει πραγματοποιηθεί σωστά, σύμφωνα με τις παρούσες οδηγίες. Σε περίπτωση βλάβης λόγω ακατάλληλης εγκατάστασης, την ευθύνη φέρει το άτομο που εγκατέστησε το προϊόν.
- Κατά τη διάρκεια της εγκατάστασης, η συσκευή δεν πρέπει να είναι συνδεδεμένη με την παροχή ρεύματος.
- Συνιστάται να φοράτε προστατευτικά γάντια κατά την εγκατάσταση για την αποφυγή τραυματισμών από κοψίματα.
- Σε περίπτωση εσφαλμένης εγκατάστασης, παραποίησης της συσκευής και ακατάλληλης σύνδεσης, η ισχύς της εγγύησης του προϊόντος λήγει.
- Βεβαιωθείτε ότι όταν η σύνδεση του καλωδίου τροφοδοσίας του προϊόντος έχει ολοκληρωθεί, δεν είναι προσβάσιμη.
- Μετά τη συναρμολόγηση, το καλώδιο τροφοδοσίας δεν πρέπει να έρθει σε επαφή με κινούμενα μέρη εξαρτημάτων της κουζίνας (όπως ένα συρτάρι) και δεν πρέπει να εκτεθεί σε μηχανικές καταπονήσεις.
- Κατά την παράδοση του προϊόντος στον τελικό χρήστη, ο τεχνικός πρέπει να βεβαιωθεί ότι έχει εγκατασταθεί σωστά.
- Μη συνδέετε το προϊόν στο ηλεκτρικό δίκτυο πριν από την πλήρη εγκατάσταση του μπροστινού πάνελ. Διαφορετικά, μπορεί να υπάρξει κίνδυνος ηλεκτροπληξίας.
- Προσέξτε κατά τη μεταφορά, το προϊόν είναι βαρύ.

- Πριν ξεκινήσετε την εγκατάσταση, ελέγξτε όλες τις διαστάσεις του διαμερίσματος εντοιχισμού συγκρίνοντάς τις με τις οδηγίες που περιέχονται στο παρόν εγχειρίδιο. Σημειώστε ότι είναι δυνατή η ευθυγράμμιση της πόρτας με τις πόρτες άλλων επίπλων, ακόμη και αν υπερβαίνει σε ύψος τον πίνακα ελέγχου.
- Βεβαιωθείτε ότι ο χώρος εγκατάστασης είναι σταθερός και στερεός.
- Εφαρμόστε την προστατευτική μεμβράνη, που παρέχεται στο κιτ εγκατάστασης, κάτω από τον πάγκο εργασίας και στα γύρω έπιπλα. Αυτή η μεμβράνη προστατεύει τα έπιπλα από την υγρασία.
- Να είστε προσεκτικοί όταν ανοίγετε και κλείνετε το προϊόν.
- Η εσφαλμένη εγκατάσταση μπορεί να προκαλέσει ανατροπή του προϊόντος.
- Το προϊόν πρέπει να είναι οριζοντιωμένο για να λειτουργεί σωστά, διαφορετικά η πόρτα δεν θα κλείνει καλά, με αποτέλεσμα να διαφεύγει καυτός ατμός.

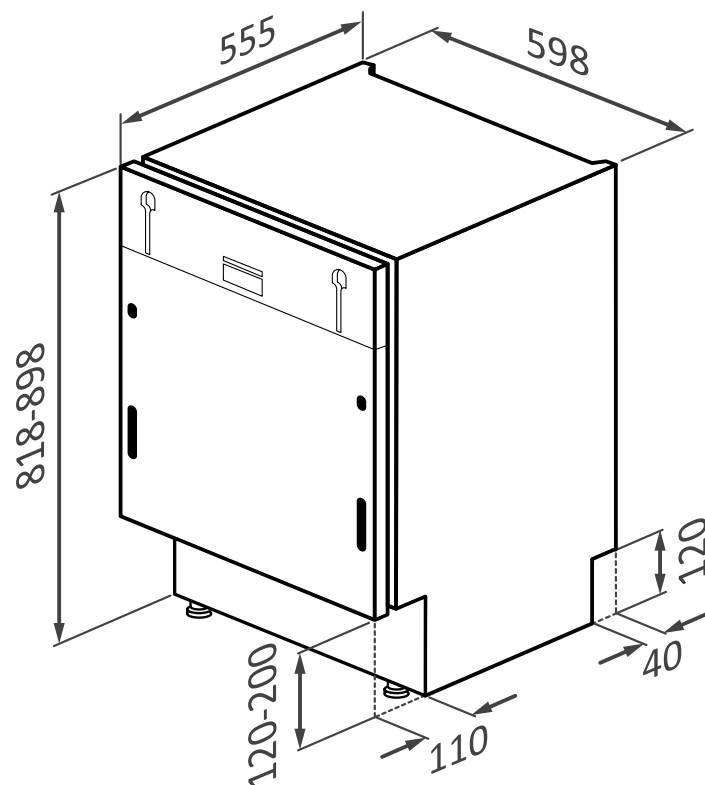
## Πού εγκαθίσταται το πλυντήριο πιάτων **2**

- Εγκαταστήστε και χρησιμοποιήστε αυτό το προϊόν σε κλειστό, καλυμμένο, στεγνό και καλά αεριζόμενο περιβάλλον.
- Μην εγκαθιστάτε το προϊόν σε ανοικτούς χώρους εκτεθειμένο σε ατμοσφαιρικούς παράγοντες.
- Εγκαταστήστε το προϊόν κοντά σε ηλεκτρική πρίζα.
- Χρησιμοποιείτε το προϊόν μόνο όταν τοποθετείται σε διαμέρισμα εντοιχισμού, διαφορετικά κινδυνεύετε από τραυματισμό και εγκαύματα.
- Μην εγκαθιστάτε το πλυντήριο πιάτων κάτω από εστία μαγειρέματος.
- Μην εγκαθιστάτε το προϊόν κοντά σε πηγές θερμότητας (καλοριφέρ, σόμπες κ.λπ.).
- Μην τοποθετείτε το προϊόν πάνω σε χαλιά ή παρόμοιες επιφάνειες.
- Τοποθετήστε το προϊόν σε καθαρή, επίπεδη και σταθερή επιφάνεια.

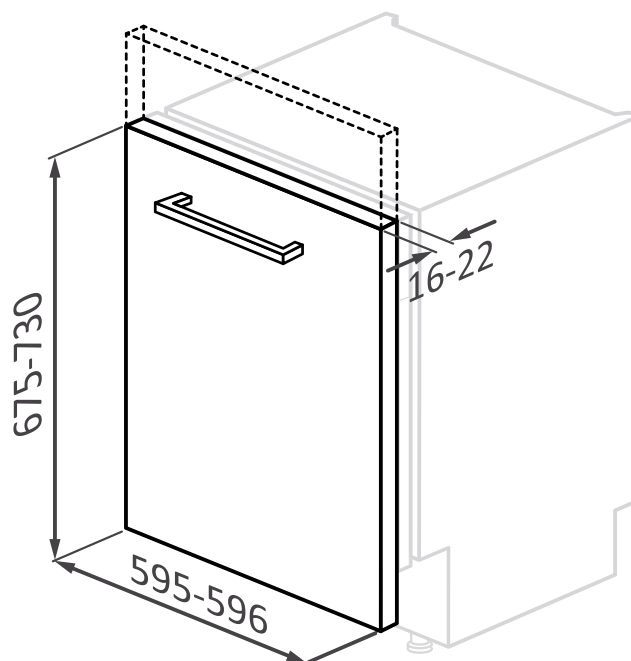
### 3 Διαστάσεις πλυντηρίου πιάτων

Διαστάσεις σε mm

Μπροστινή αξονομετρική προβολή του προϊόντος



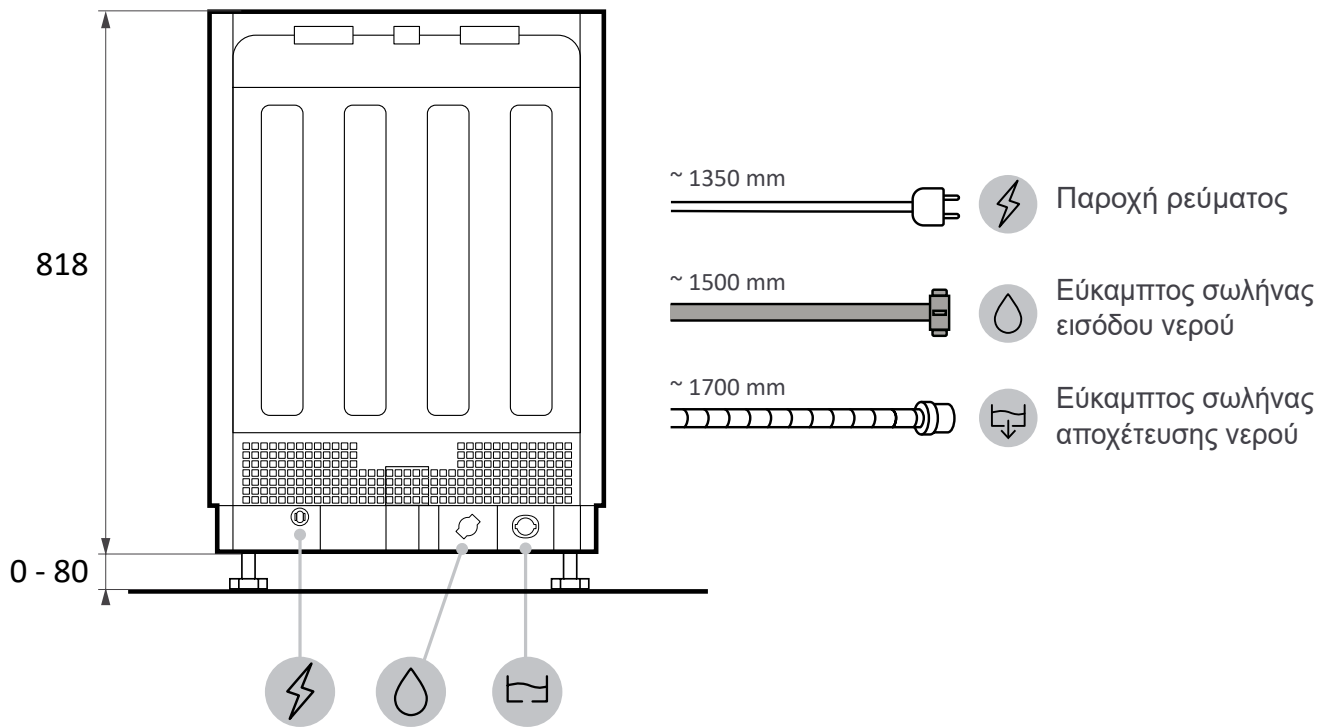
Μπροστινή αξονομετρική προβολή με πόρτα κουζίνας



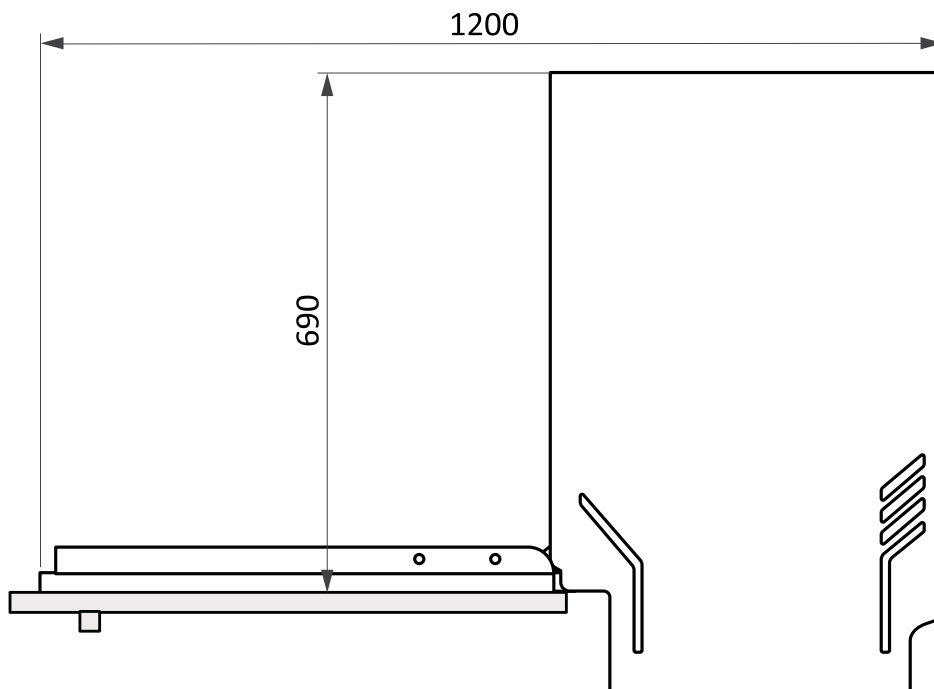
**⚠ ΠΡΟΕΙΔΟΠΟΙΗΣΗ:** εάν το πάνελ κουζίνας ζυγίζει περισσότερο από 9 kg, επικοινωνήστε με την εξυπηρέτηση πελατών.

Διαστάσεις σε mm

## Πίσω όψη

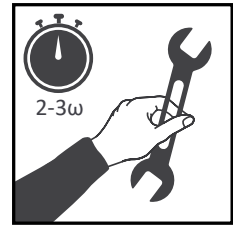


## Πλάγια όψη



## 4 Βίντεο εγκατάστασης βήμα προς βήμα

Μπορείτε να δείτε το βίντεο εγκατάστασης του προϊόντος σαρώνοντας τον κωδικό QR:

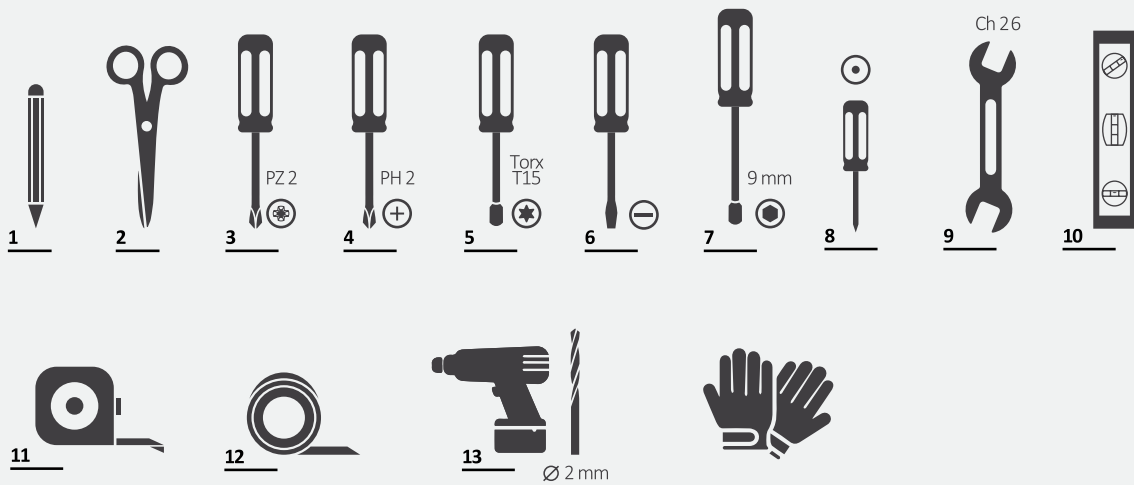


ή κάνοντας κλικ σε αυτόν τον **σύνδεσμο**

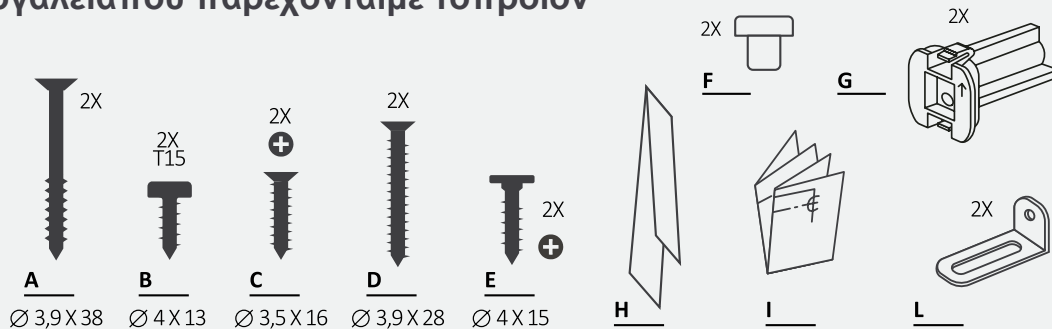


## 5 Εργαλεία εγκατάστασης

### Απαιτούμενα εργαλεία



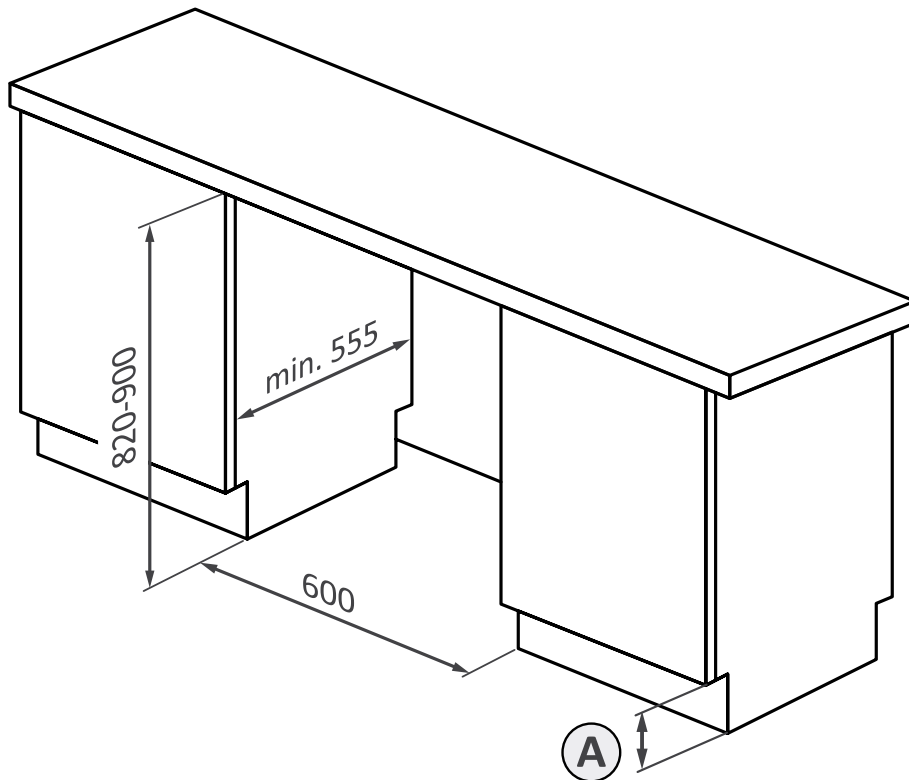
### Εργαλεία που παρέχονται με το προϊόν





Διαστάσεις σε mm

Αξονομετρική προβολή



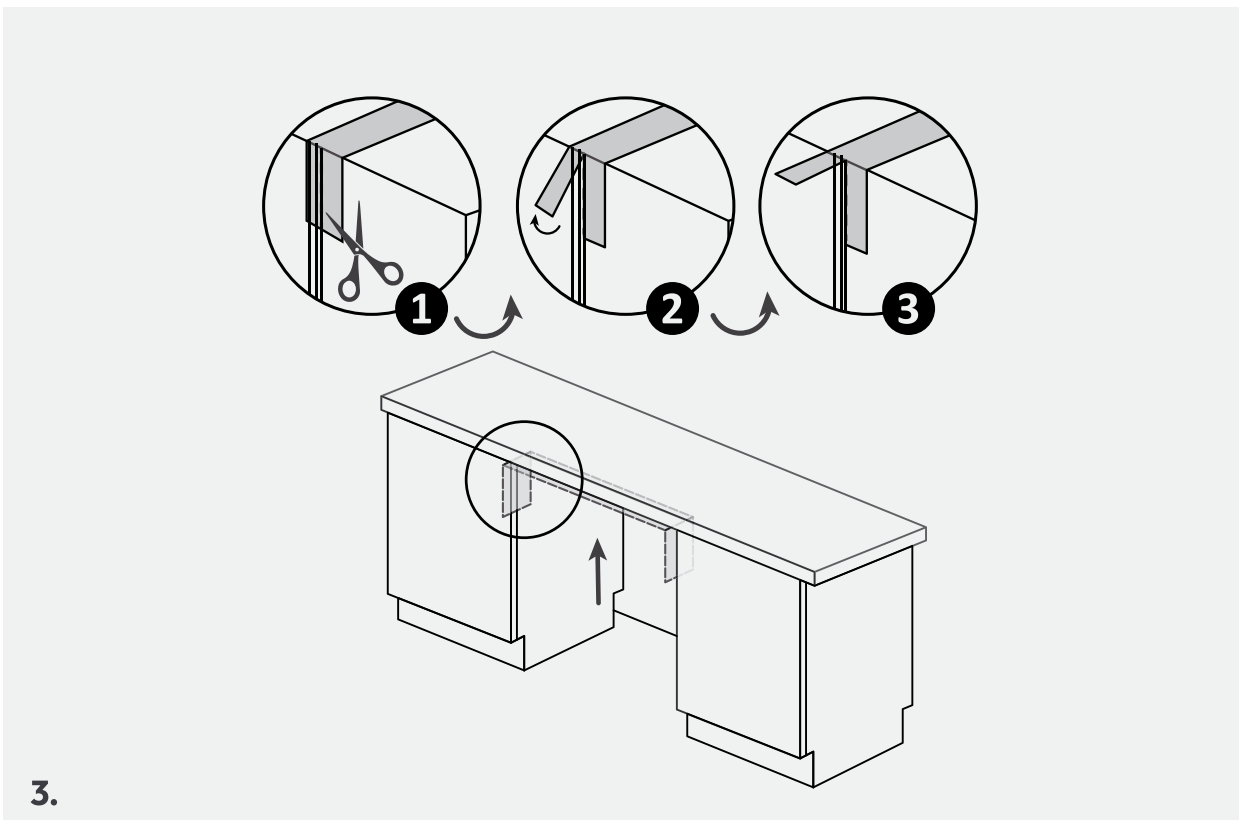
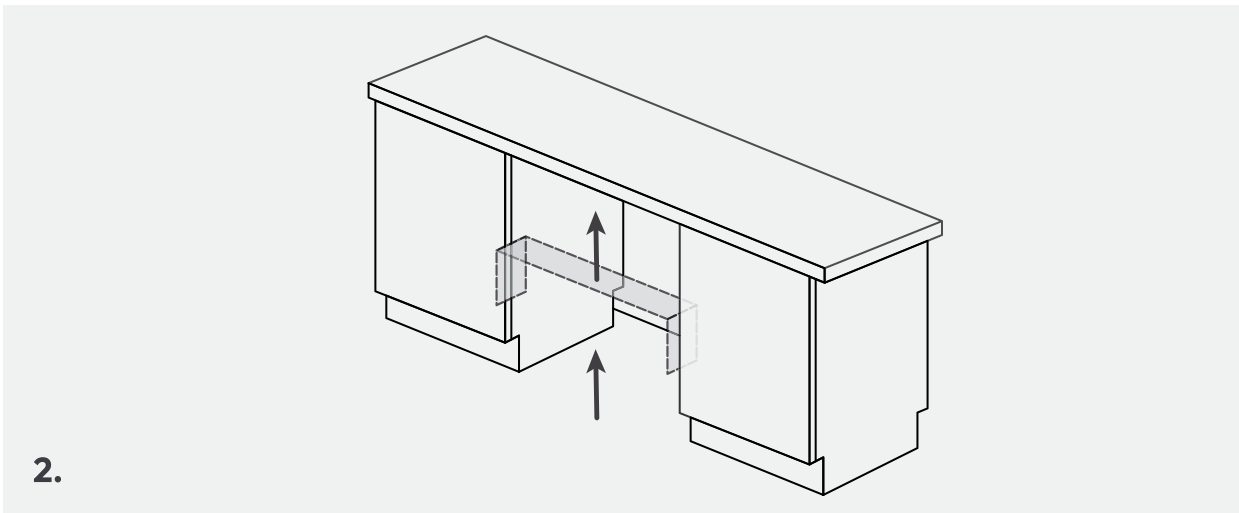
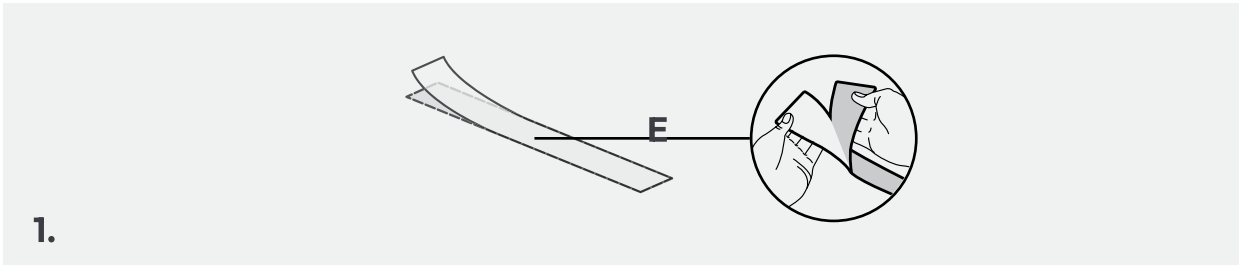
**A**

**⚠ ΠΡΟΕΙΔΟΠΟΙΗΣΗ:** Το ελάχιστο ύψος του πλυντηρίου πιάτων είναι 818 mm. Σε αυτή την περίπτωση, η απόσταση μεταξύ της πόρτας της κουζίνας και του δαπέδου πρέπει να είναι μεταξύ 90 και 120 mm. Εάν το πλυντήριο πιάτων είναι υπερυψωμένο (μέγ. 898 mm), η απόσταση πόρτας-δαπέδου πρέπει επίσης να αυξηθεί αναλογικά, μέχρι το πολύ 170 έως 200 mm.

## 7 Οδηγίες εγκατάστασης του πλυντηρίου πιάτων

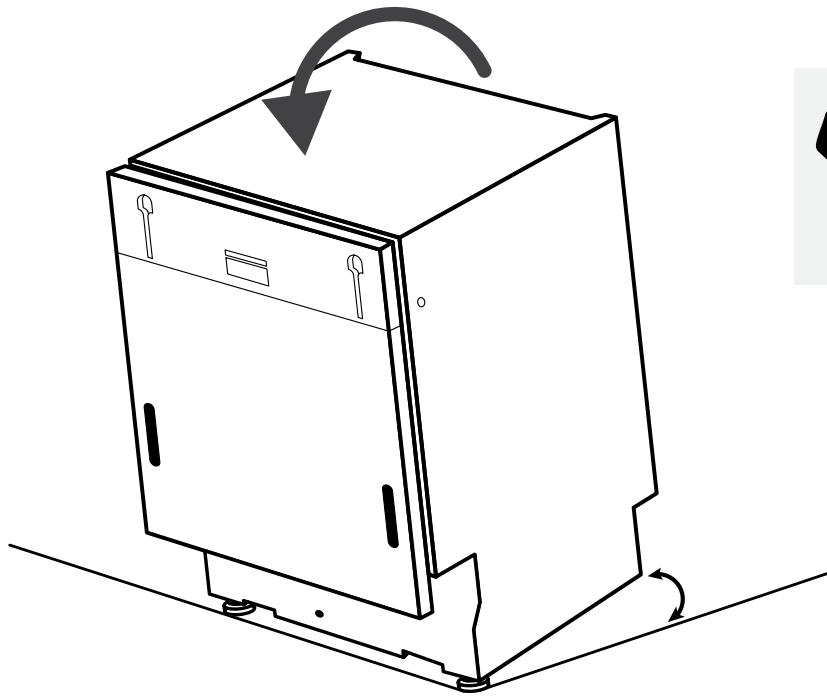
### 7.1 Τοποθέτηση ταινίας ατμού

Εφαρμόστε την αυτοκόλλητη ταινία κάτω από τον πάγκο εργασίας και στις πλευρές των παρακείμενων επίπλων.



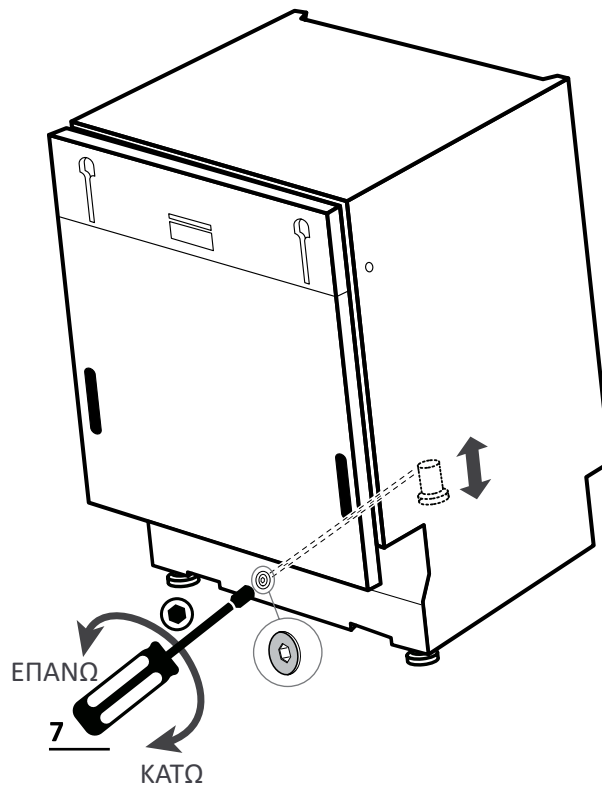
## 7.2 Ρύθμιση ύψους

Γείρετε το πλυντήριο πιάτων ανασηκώνοντας το πίσω μέρος περίπου 10 cm.



## 7.3 Ρύθμιση πίσω ποδιού

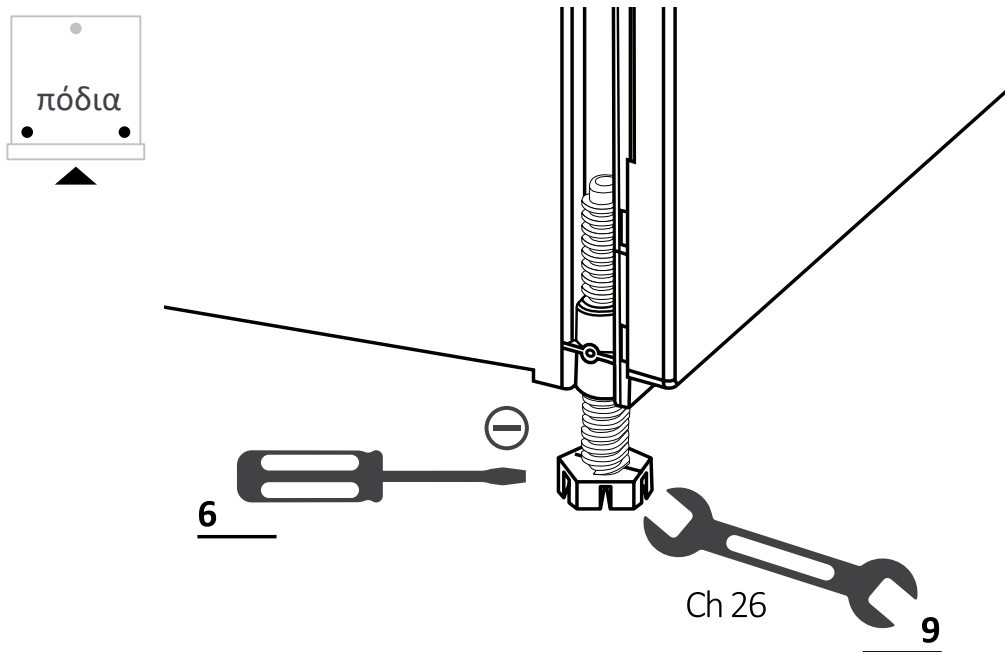
Ρυθμίστε το ύψος του πίσω ποδιού ενεργώντας από το μπροστινό μέρος του μηχανήματος όπως υποδεικνύεται παρακάτω.



## 7 Οδηγίες εγκατάστασης του πλυντηρίου πιάτων

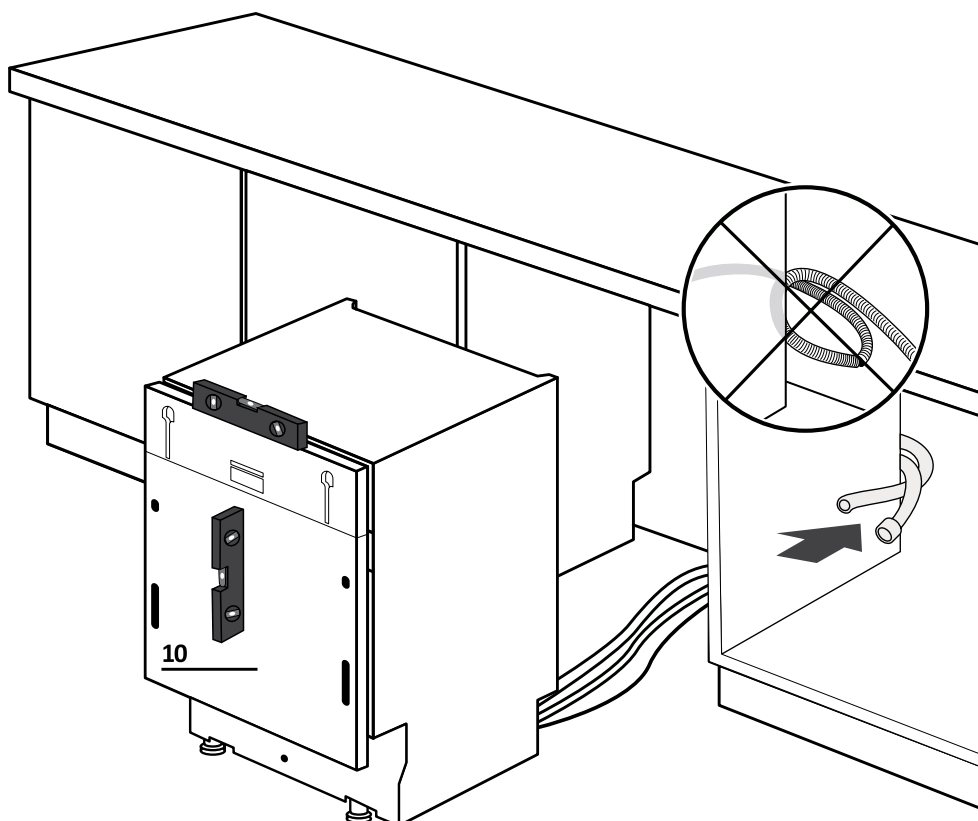
### 7.4 Ρύθμιση μπροστινών ποδιών

Ρυθμίστε απευθείας τα μπροστινά πόδια. Εάν είναι απαραίτητο, ανασηκώστε ελαφρά το πλυντήριο πιάτων.



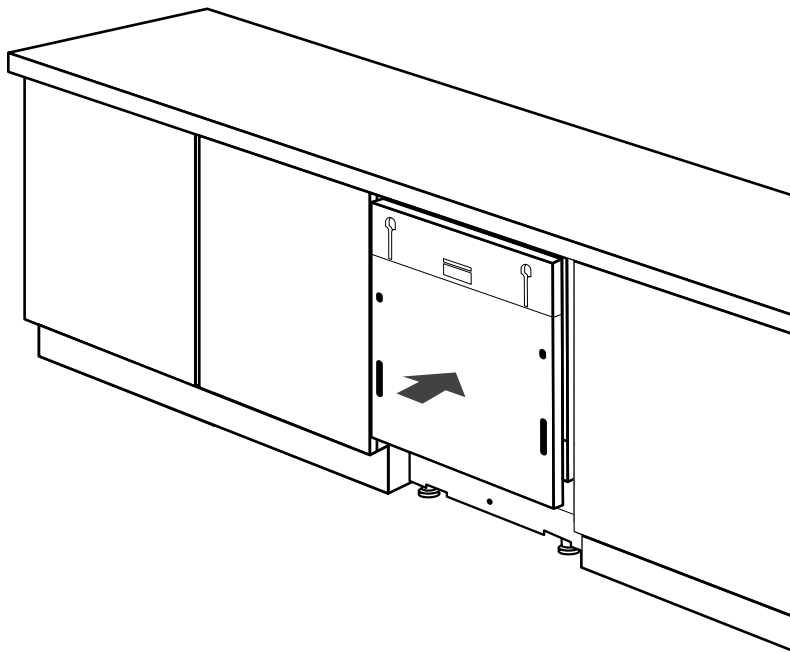
### 7.5 Ρύθμιση κλίσης

Οριζοντιώστε το πλυντήριο πιάτων κατά το κάθετο και οριζόντιο επίπεδο.



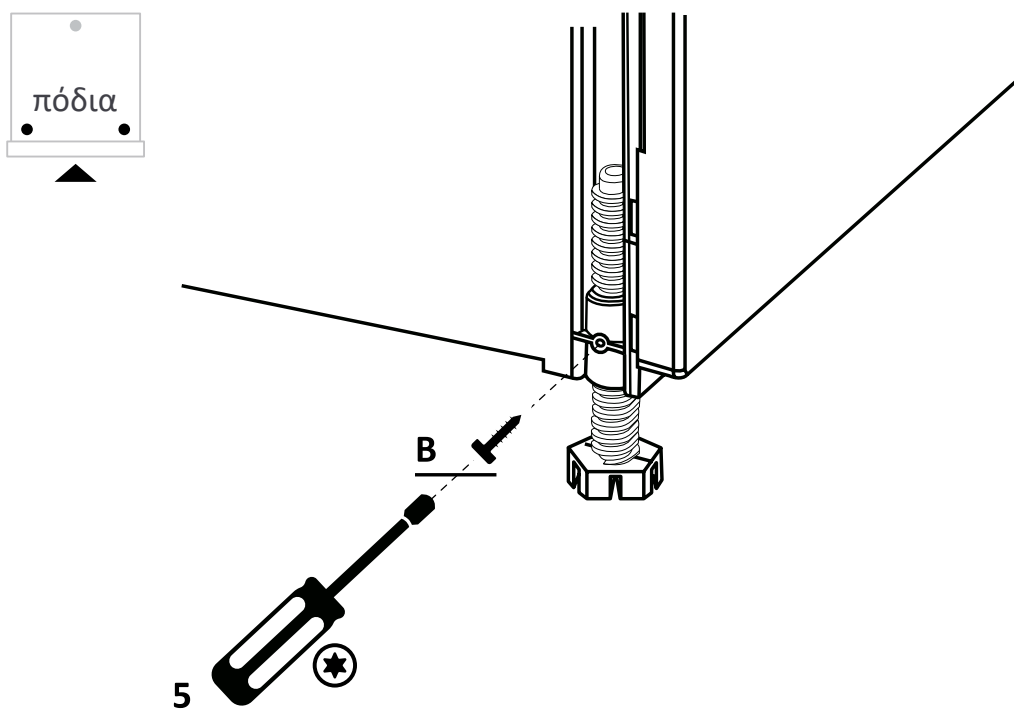
## 7.6 Εισαγωγή στο διαμέρισμα εντοιχισμού

Εισάγετε το πλυντήριο πιάτων στο διαμέρισμα εντοιχισμού και ελέγξτε τις μετρήσεις και τις ανοχές.



## 7.7 Στερέωση των μπροστινών ποδιών

Αφού ελέγξετε όλες τις μετρήσεις, στερεώστε μόνιμα τα μπροστινά πόδια για να αποφύγετε το λασκάρισμά τους με την πάροδο του χρόνου. Αυτός ο χειρισμός μπορεί επίσης να γίνει μετά την εγκατάσταση του πάνελ κουζίνας.

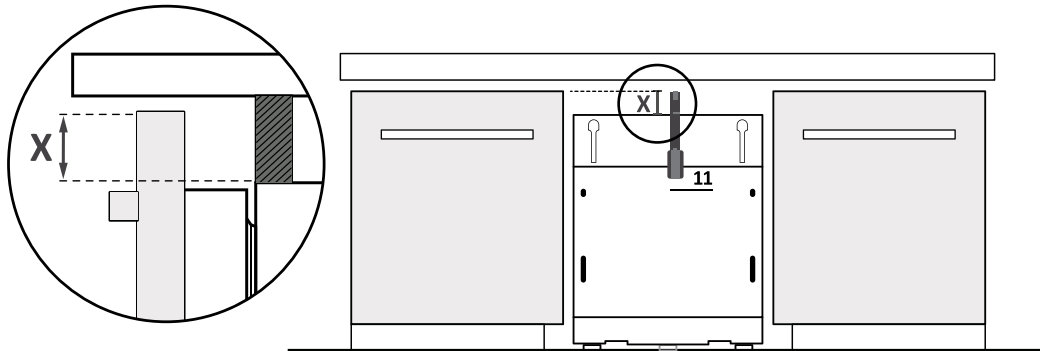


## 7 Οδηγίες εγκατάστασης του πλυντηρίου πιάτων

### 7.8 Προετοιμασία πάνελ

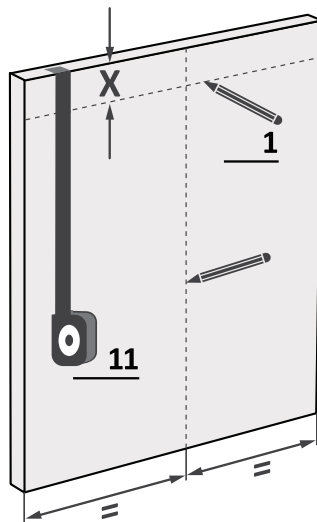
1.

Μετρήστε την απόσταση μεταξύ του άνω άκρου των παρακείμενων πορτών και του πλυντηρίου πιάτων.



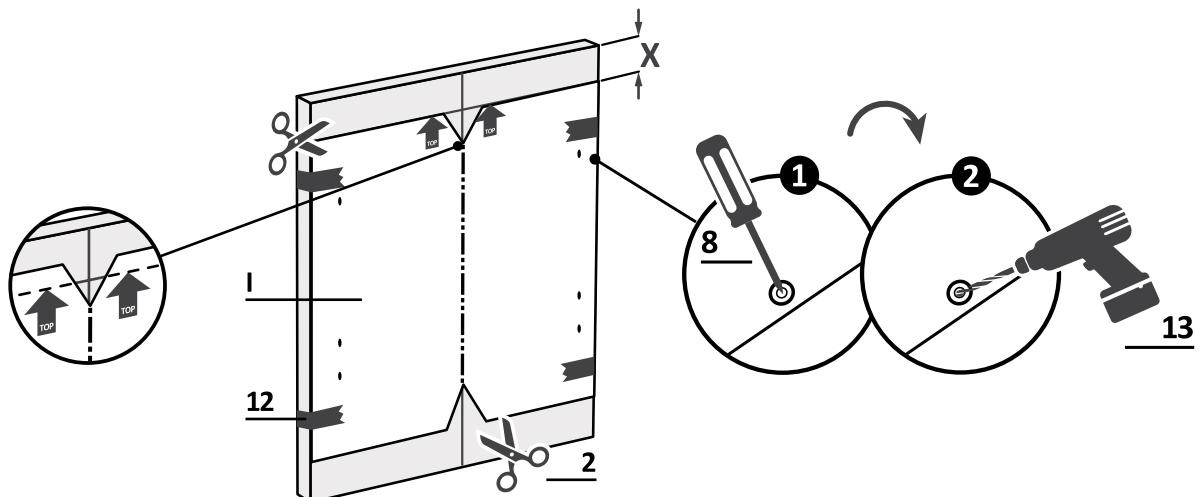
2.

Μεταφέρετε τη μέτρηση στο πάνελ κουζίνας και εντοπίστε το κέντρο.



3.

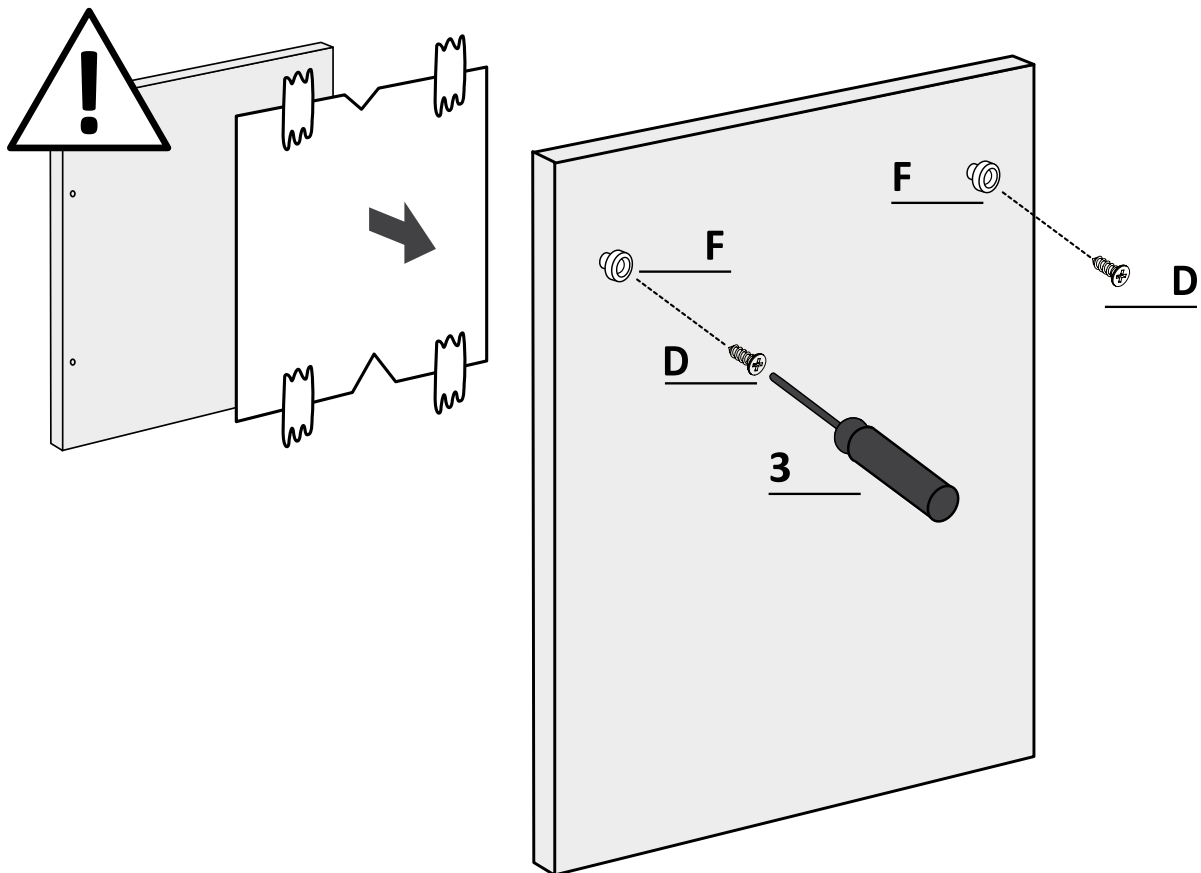
Εφαρμόστε το σχεδιάτυπο διάτρησης και ακολουθήστε τις παρεχόμενες οδηγίες.



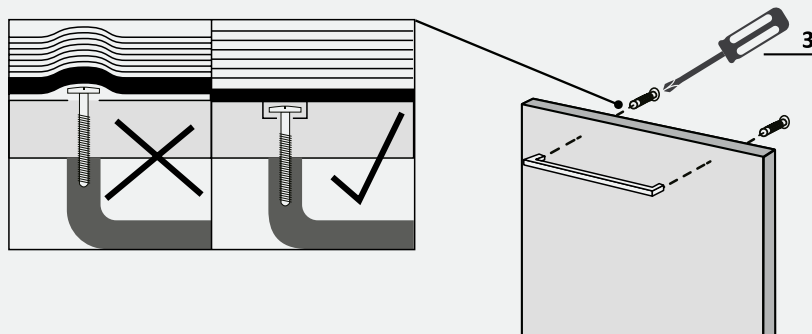
## 7.8 Προετοιμασία πάνελ

4.

Αφαιρέστε το σχεδιάτυπο διάτρησης και εφαρμόστε τα εξαρτήματα.



**⚠ ΠΡΟΕΙΔΟΠΟΙΗΣΗ:** Βεβαιωθείτε ότι οι κεφαλές των βιδών δεν προεξέχουν από την πίσω επιφάνεια του πάνελ, ειδικά αν τοποθετήσετε τη λαβή.

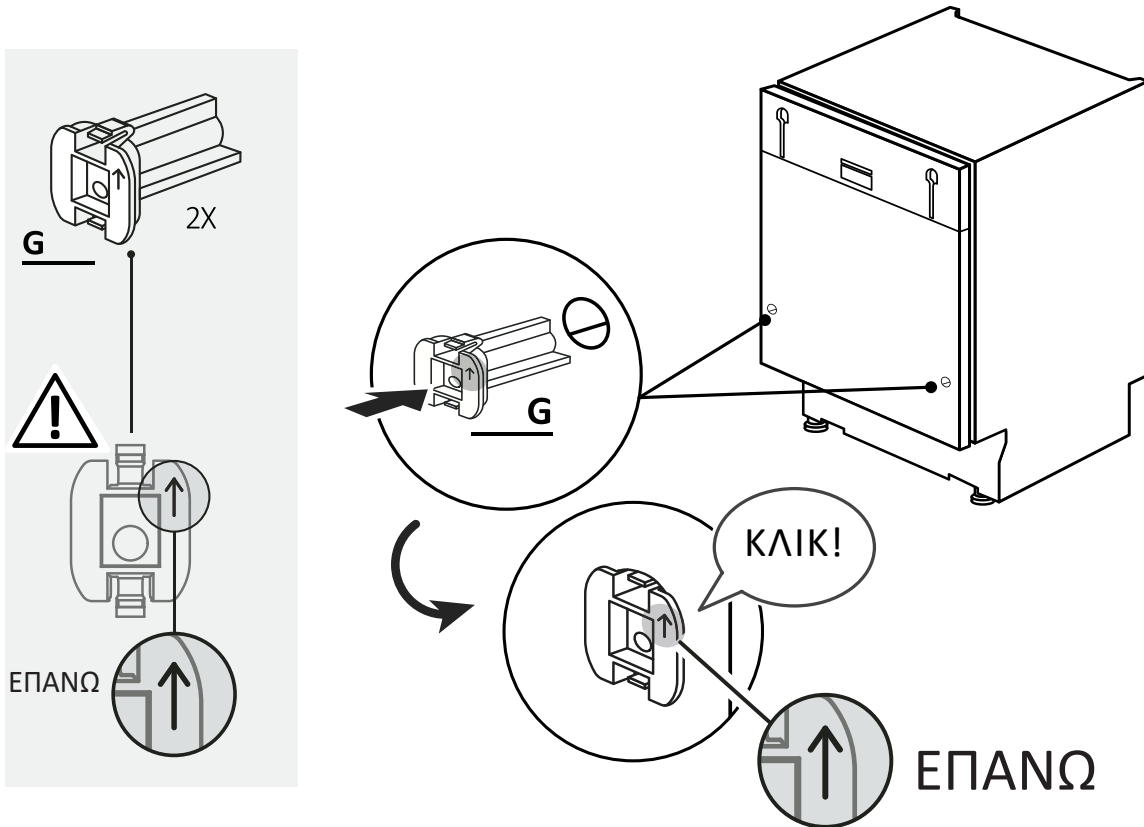


## 7 Οδηγίες εγκατάστασης του πλυντηρίου πιάτων

### 7.9 Εγκατάσταση του πάνελ

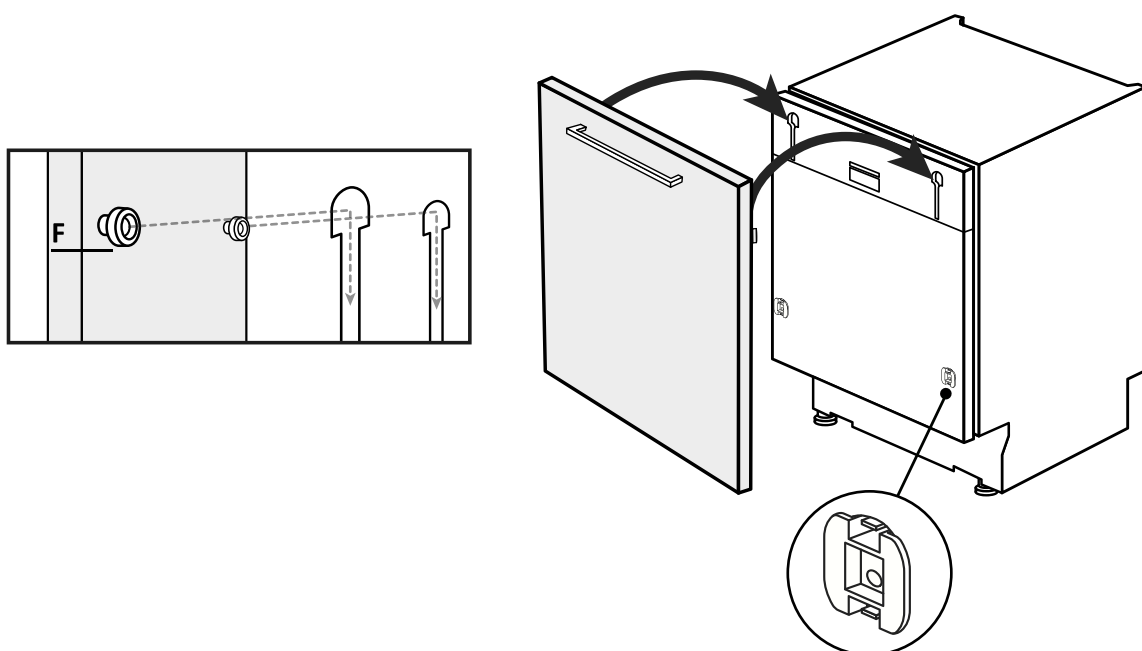
1.

Εφαρμόστε τα παρεμβλήματα στο πλυντήριο πιάτων, φροντίζοντας να εγκαταστήσετε τα εξαρτήματα με τον σωστό προσανατολισμό, με το βέλος στραμμένο προς τα πάνω.



2.

Στερεώστε το πάνελ στο κάτω μέρος του πλυντηρίου πιάτων.

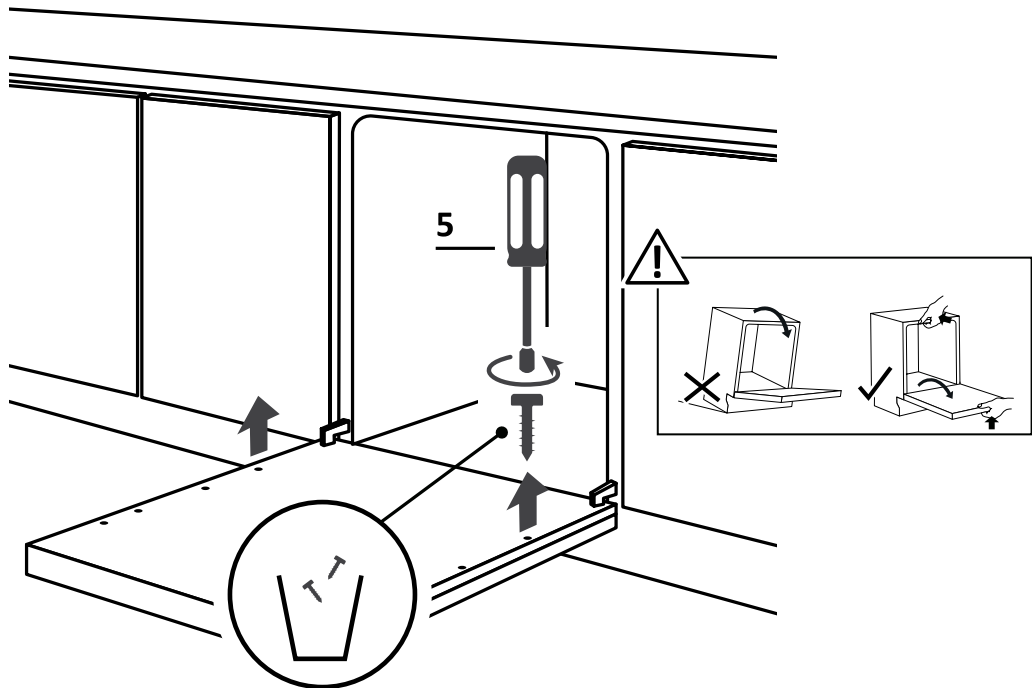




## 7.9 Εγκατάσταση του πάνελ

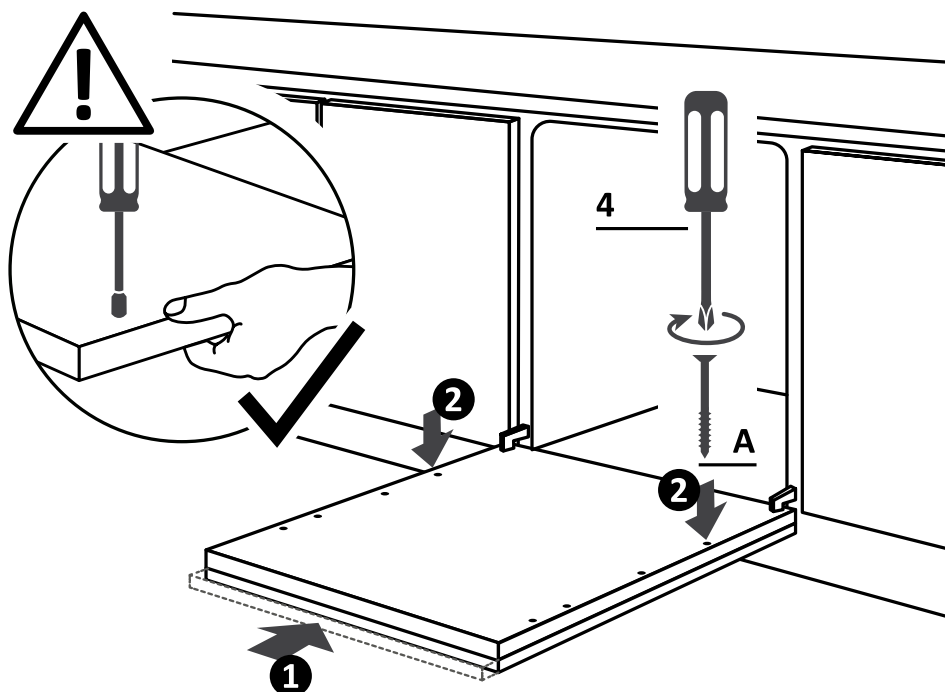
3.

Ανοίξτε την πόρτα του πλυντηρίου πιάτων κρατώντας το κάτω μέρος του πάνελ κουζίνας, στη συνέχεια ξεβιδώστε τις κάτω βίδες.



4.

Βεβαιωθείτε ότι το πάνελ έχει εισαχθεί πλήρως (1). Στερεώστε το πάνελ κουζίνας στο πλυντήριο πιάτων χρησιμοποιώντας τις παρεχόμενες βίδες (2).



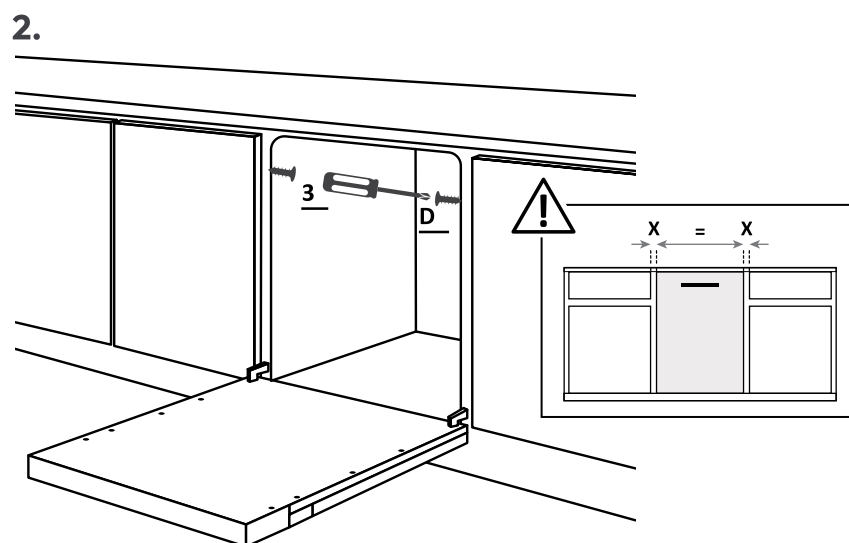
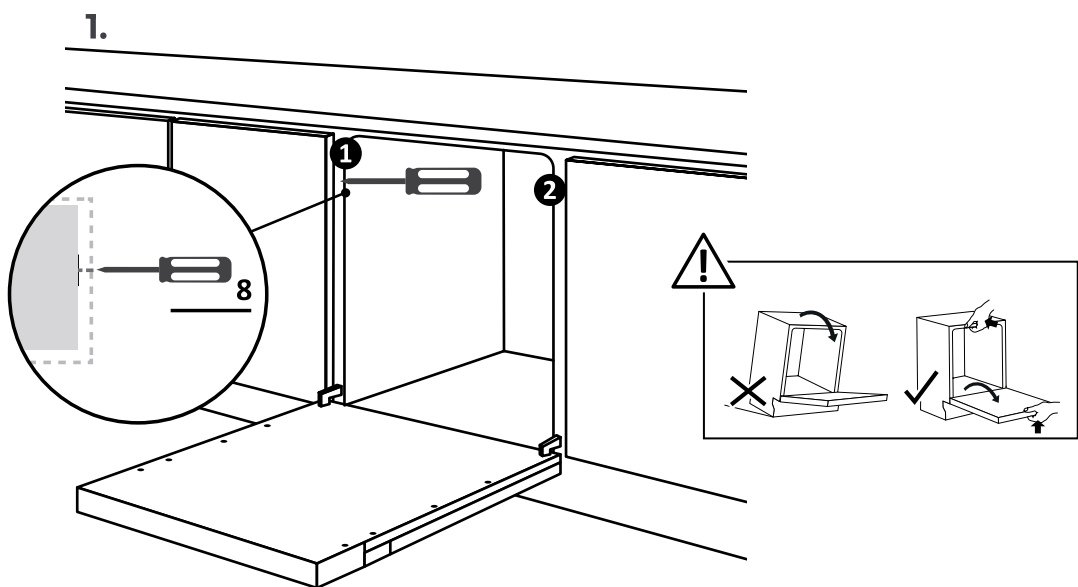
## 7 Οδηγίες εγκατάστασης του πλυντηρίου πιάτων

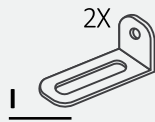
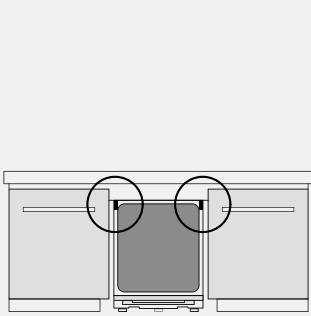


**⚠ ΠΡΟΕΙΔΟΠΟΙΗΣΗ:** Συνδέστε τώρα το πλυντήριο πιάτων στο δίκτυο ύδρευσης και στο ηλεκτρικό δίκτυο, ακολουθώντας τις οδηγίες του κεφαλαίου 8.

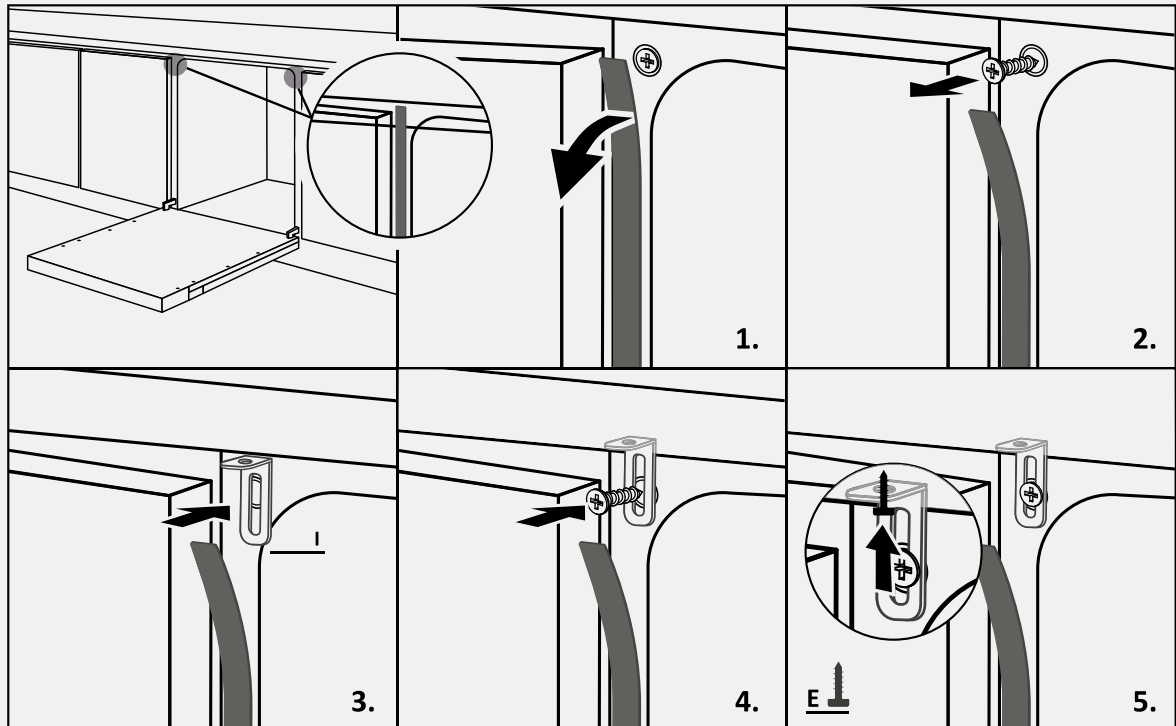
### 7.10 Στερέωση του πλυντηρίου στην κουζίνα

Οδηγίες για την πλευρική στερέωση του πλυντηρίου πιάτων στα παρακείμενα ντουλάπια.





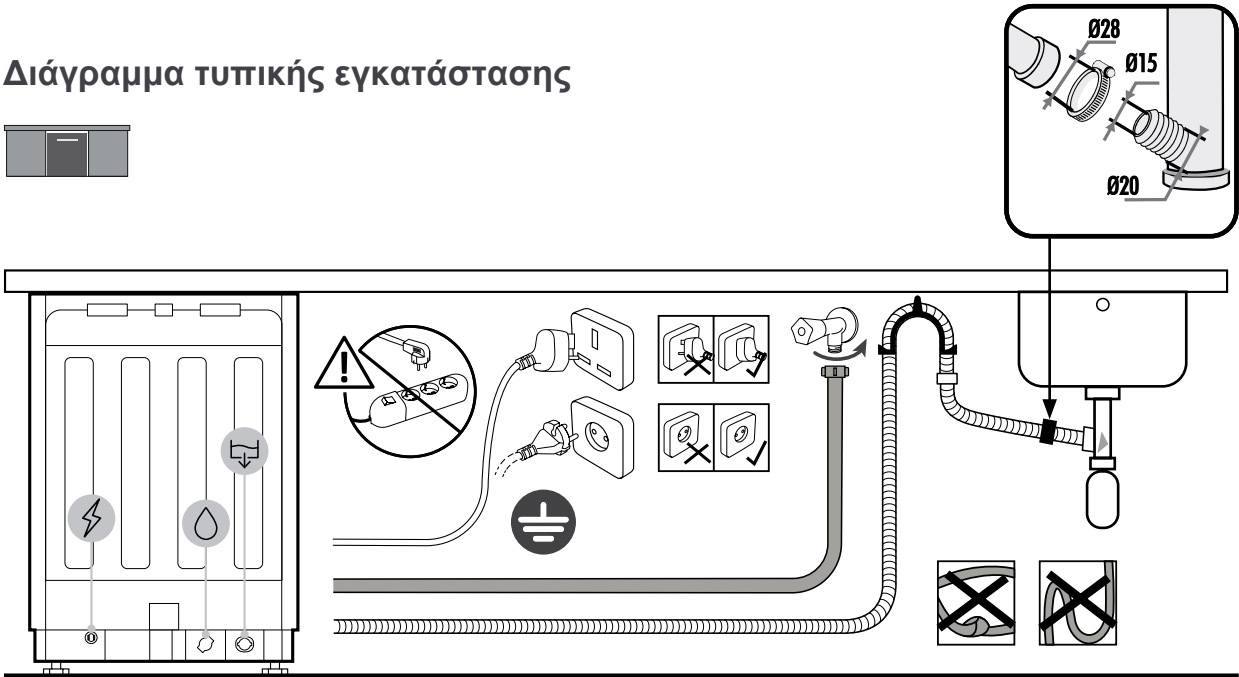
**⚠ ΠΡΟΕΙΔΟΠΟΙΗΣΗ:** Εάν δεν είναι δυνατή η πλευρική στερέωση του πλυντηρίου πιάτων, χρησιμοποιήστε τα παρεχόμενα υποστηρίγματα και στερεώστε το στον πάγκο εργασίας. Προσέξτε εάν ο πάγκος δεν είναι από ξύλο.



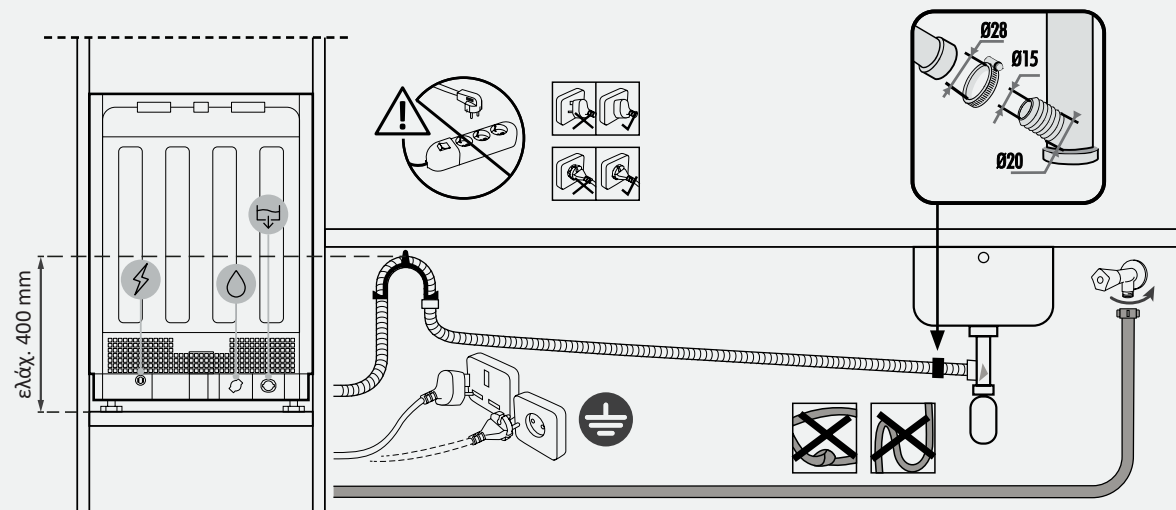
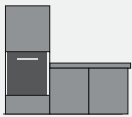
## 8 Αποχέτευση νερού και σύνδεση ηλεκτρικής ενέργειας

### 8.1 Διάγραμμα σύνδεσης

#### Διάγραμμα τυπικής εγκατάστασης



#### Διάγραμμα εγκατάστασης σε στήλη



**⚠ ΠΡΟΕΙΔΟΠΟΙΗΣΗ:** Βεβαιωθείτε ότι ηπίεση νερού είναι μεταξύ 0,08 Μρα και 1 Μρα.

### 8.2 Διατάξεις ασφαλείας

Όλα τα πλυντήρια πιάτων είναι εξοπλισμένα με διάταξη ασφαλείας κατά της υπερχείλισης, η οποία, σε περίπτωση που το νερό υπερβεί την κανονική στάθμη λόγω δυσλειτουργίας, μπλοκάρει αυτόματα τη ροή νερού ή/και αποχετεύει το πλεονάζον νερό.


**Βλ. το Εγχειρίδιο χρήσης γιαπερισσότερεςλεπτομέρειες.**

## Παράδοση στον χρήστη 9

Στο το τέλος της εγκατάστασης:

- Ενημερώστε τον χρήστη για τις βασικές λειτουργίες.
- Ενημερώστε τον χρήστη για όλες τις πτυχές που σχετίζονται με ασφαλή χρήση και χειρισμό.
- Παραδώστε τα εξαρτήματα και τις οδηγίες χρήσης και συναρμολόγησης στον χρήστη ώστε να τα φυλάξει επιμελώς.

Αφού ολοκληρωθεί η εγκατάσταση, αφαιρέστε την προστατευτική μεμβράνη, την ταινία και όλα τα άλλα υλικά συσκευασίας και αφαιρέστε τα παρεχόμενα αξεσουάρ από το εσωτερικό του προϊόντος.

 **ΣΗΜΕΙΩΣΗ:** Η πραγματική εμφάνιση του προϊόντος εξαρτάται από το επιλεγμένο μοντέλο.

## Αποσυναρμολόγηση πλυντηρίου πιάτων 10

- Αποσυνδέστε το προϊόν από την παροχή ηλεκτρικού ρεύματος και νερού.
- Ξεβιδώστε τις βίδες στερέωσης.
- Ανασηκώστε ελαφρά το προϊόν και τραβήξτε το εντελώς έξω.
- Αυτό το προϊόν δεν προκαλεί ζημιά στα έπιπλα, τα οποία μπορούν επίσης να χρησιμοποιηθούν με μια νέα συσκευή.



**CANDY**



## WELKOM

Deze installatiegids is bestemd voor keukenproducenten die deze producten zullen integreren. Om veiligheid te garanderen en de beste resultaten te bereiken, leest u deze handleiding zorgvuldig, inclusief de veiligheidsinstructies, en bewaard u deze voor toekomstige referentie. Noteer vóór installatie het serienummer, want het kan nodig zijn bij reparaties. Controleer op eventuele transportschade en raadpleeg bij twijfel een technicus vóór gebruik. Bewaar altijd alle verpakkingsmaterialen buiten het bereik van kinderen.

**i Notitie:** De kenmerken en afbeeldingen in dit document zijn louter indicatief en kunnen zonder voorafgaande kennisgeving worden gewijzigd.



# Inhoudsopgave

<b>1</b>	<b>Veiligheidsinstructies voor de installatie</b>	<b>p.2-3</b>
<b>2</b>	<b>Waar de vaatwasser installeren</b>	<b>p.3</b>
<b>3</b>	<b>Afmetingen van de vaatwasser</b>	<b>p.4-5</b>
<b>4</b>	<b>Stapsgewijze installatievideo</b>	<b>p.6</b>
<b>5</b>	<b>Gereedschap voor installatie</b>	<b>p.6</b>
<b>6</b>	<b>Inbouwafmetingen</b>	<b>p.7</b>
<b>7</b>	<b>Aanwijzingen voor de installatie van de vaatwasser</b>	<b>p.8 - 17</b>
7.1	Installatie van de stoomband	
7.2	Hoogteverstelling	
7.3	Verstelling van de achterste poot	
7.4	Verstelling van de hoogte van de voorpoten	
7.5	Kantelverstelling	
7.6	Plaatsing in het inbouwwak	
7.7	Bevestiging van de voorpoten	
7.8	Vorbereiding van het paneel	
7.9	Installatie van het paneel	
7.10	Bevestiging van de machine aan de keuken	
<b>8</b>	<b>Aansluiting op water- en elektriciteitsnet</b>	<b>p.18 - 19</b>
8.1	Aansluitschema	
8.2	Beveiligingsapparaten	
<b>9</b>	<b>Levering aan de gebruiker</b>	<b>p.19</b>
<b>10</b>	<b>Demonteren van de vaatwasser</b>	<b>p.19</b>

# 1 Veiligheidswaarschuwingen voor de installatie

**Lees deze instructies voordat u met de installatie van het product begint. Uw veiligheid is erg belangrijk voor ons. Lees deze informatie zorgvuldig door voordat u het product gebruikt.**

- De installatie moet worden uitgevoerd door een gekwalificeerde technicus die bekend is met en zich houdt aan de geldende wetgeving in het installatie land en de instructies van de fabrikant;
- Als hulp van de fabrikant nodig is om storingen als gevolg van een onjuiste installatie op te lossen, valt deze hulp niet onder de garantie;
- Verwijder het verpakkingsmateriaal voordat u het apparaat in gebruik neemt;
- Controleer na het uitpakken van het product of het niet beschadigd is en neem bij problemen contact op met het servicecentrum voordat u doorgaat met de installatie en sluit het niet aan op het elektriciteitsnet;
- Een beschadigd product kan kortsluiting, elektrische schokken, brandgevaar en andere gevaren veroorzaken;
- Controleer of de verpakking accessoires of bijbehorende materialen bevat (zakjes met schroeven, documenten, brochures, enz.) en verwijder en bewaar deze indien nodig;
- Onjuiste installatie kan schade of letsel veroorzaken aan mensen, dieren of eigendommen. De fabrikant kan niet aansprakelijk worden gesteld voor dergelijke schade of letsel;
- Veilig gebruik wordt alleen gegarandeerd als de installatie correct is uitgevoerd volgens deze instructies. Bij schade door onjuiste montage ligt de verantwoordelijkheid bij de installateur;
- Tijdens de installatie mag het apparaat niet op het elektriciteitsnet zijn aangesloten;
- Het wordt aanbevolen om tijdens de installatie beschermende handschoenen te dragen om snijwonden te voorkomen;
- Bij onjuiste installatie, knoeien met het apparaat of een niet-conforme aansluiting vervalt de productgarantie;
- Zorg ervoor dat de stroomkabel van het product na de inbouw niet toegankelijk is;
- Na montage mag de voedingskabel geen contact maken met bewegende delen van keukenonderdelen (bijv. een lade) en mag hij niet worden blootgesteld aan mechanische belasting;
- Bij de levering van het product aan de eindgebruiker moet de technicus ervoor zorgen dat het correct is geïnstalleerd;
- Sluit het product niet aan op het elektriciteitsnet voordat het frontpaneel volledig is geïnstalleerd. Anders kan er een elektrisch gevaar ontstaan;
- Wees voorzichtig tijdens het transport, het product is zwaar;

- Controleer vóór de installatie alle afmetingen van het inbouwvak door deze te vergelijken met de instructies in deze handleiding. Houd er rekening mee dat het mogelijk is om de deur uit te lijnen met de deuren van andere meubels, zelfs als deze hoger is dan het bedieningspaneel;
- Zorg ervoor dat het installatiegebied stabiel en stevig is;
- Breng de beschermfolie aan, meegeleverd in de installatieset, onder het werkblad en op het omliggende meubilair. Deze folie beschermt het meubilair tegen vocht;
- Wees voorzichtig bij het openen en sluiten van het product;
- Onjuiste installatie kan ertoe leiden dat het product omvalt;
- Het product moet waterpas staan om goed te functioneren. Anders sluit de deur niet goed, wat leidt tot ontsnapping van hete stoom.

---

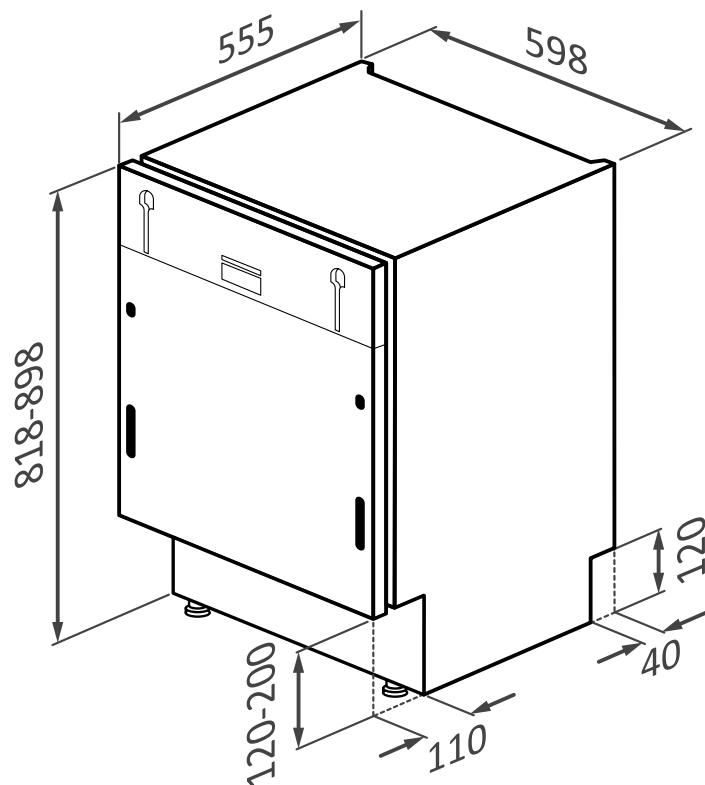
## Waar de vaatwasser te installeren **2**

- Installeer en gebruik dit product in een gesloten, overdekte, droge en goed geventileerde omgeving;
- Installeer het product niet in open ruimtes die blootstaan aan weersinvloeden;
- Monteer het product in de buurt van een stopcontact;
- Gebruik het product alleen als het in een inbouwruimte is geplaatst, anders bestaat er kans op verwondingen en brandwonden;
- Installeer de vaatwasser niet onder een kookplaat;
- Installeer het product niet in de buurt van warmtebronnen (radiatoren, kachels, enz.);
- Plaats het product niet op tapijten of vergelijkbare oppervlakken;
- Plaats het product op een schone, vlakke en stevige ondergrond.

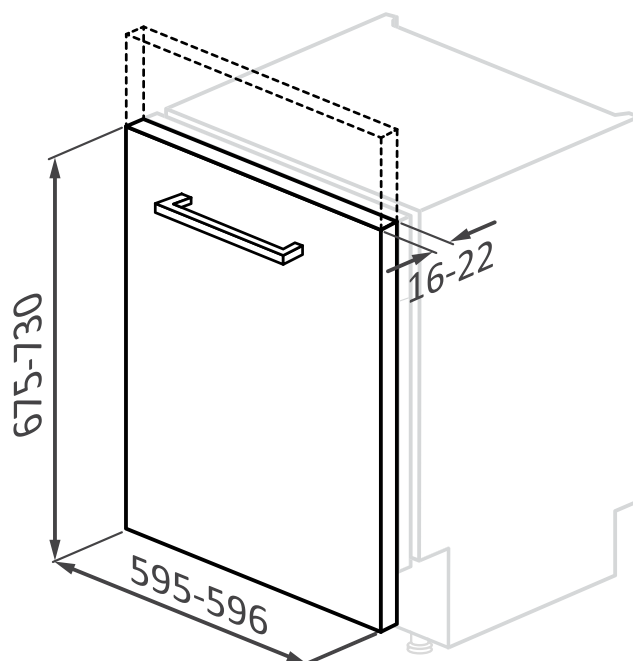
### 3 Afmetingen van de vaatwasser

Afmetingen in mm

Vooranzicht in axonometrisch perspectief van het product



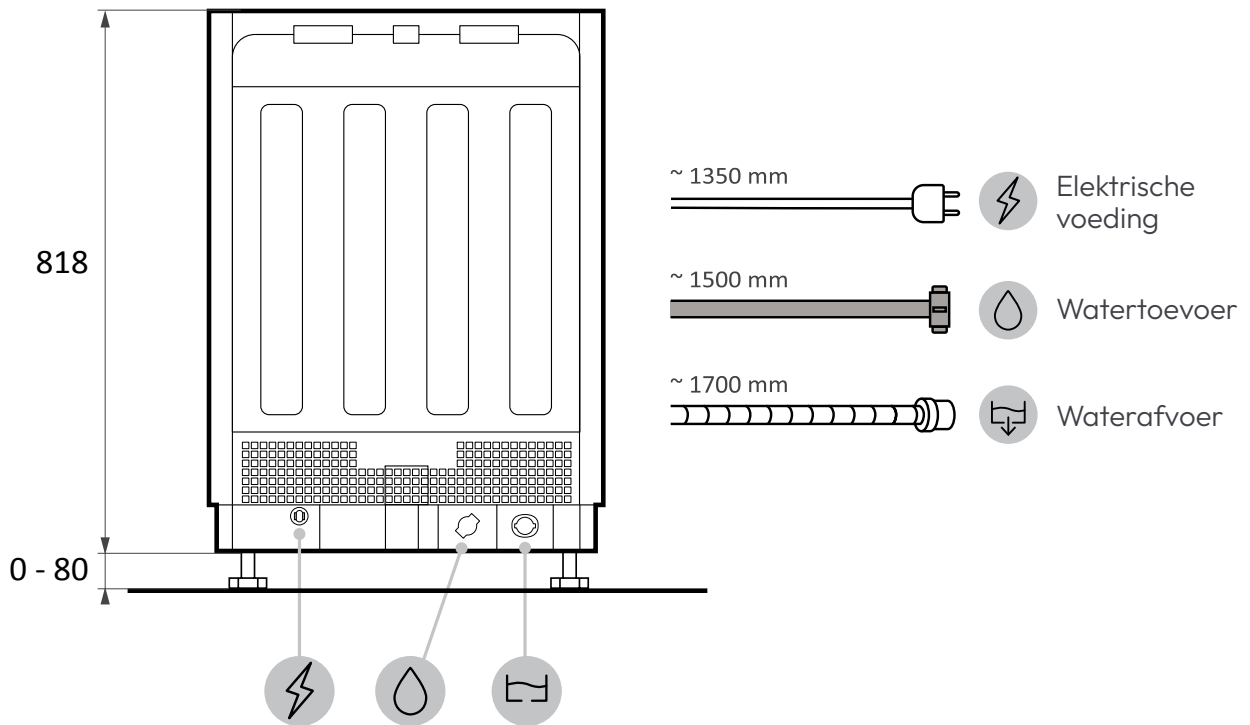
Vooranzicht in axonometrisch perspectief met keukendeur



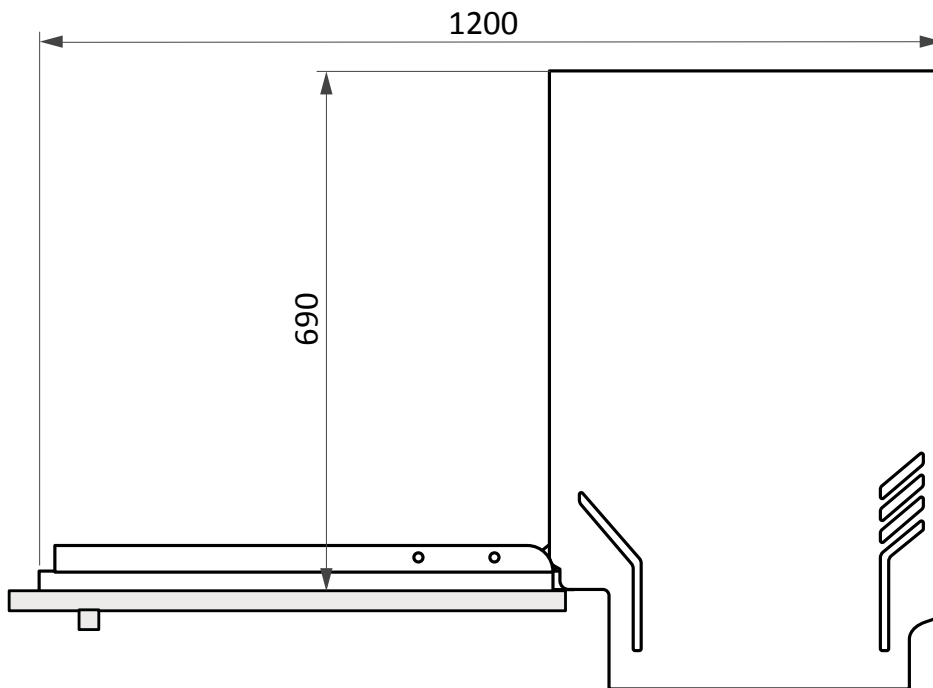
**! LET OP:** als het keukenpaneel zwaarder is dan 9 kg, neem dan contact op met de klantenservice.

Afmetingen in **mm**

## Achteraanzicht

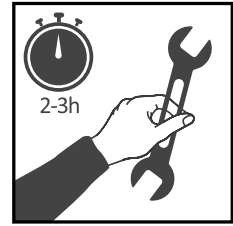


## Zijaanzicht



## 4 Stapsgewijze installatievideo

U kunt de installatievideo van het product bekijken door de QR-code te scannen:

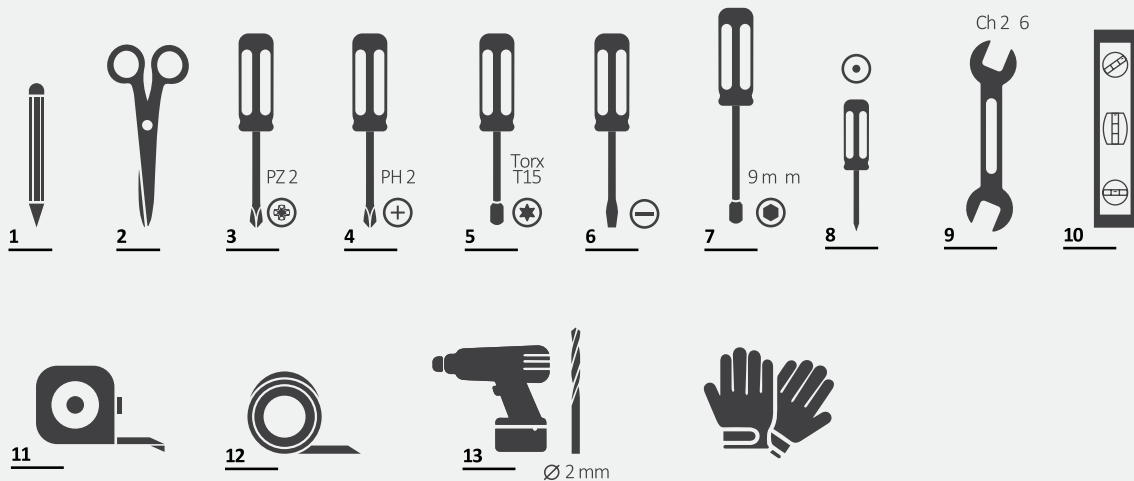


of door op de volgende link te klikken **link**

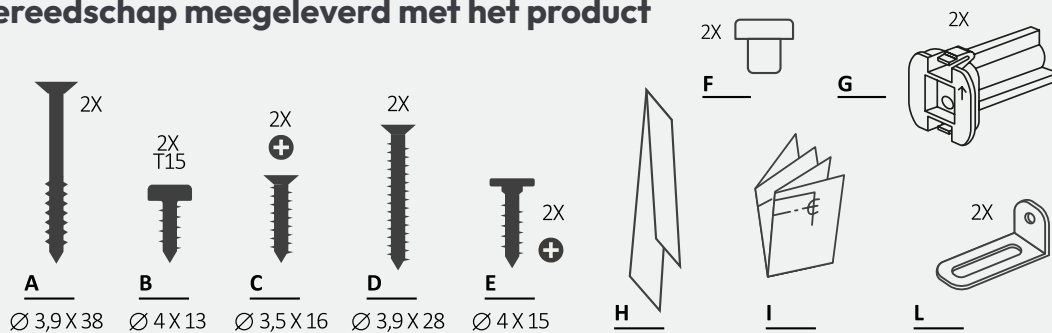


## 5 Gereedschap voor installatie

### Benodigde gereedschappen

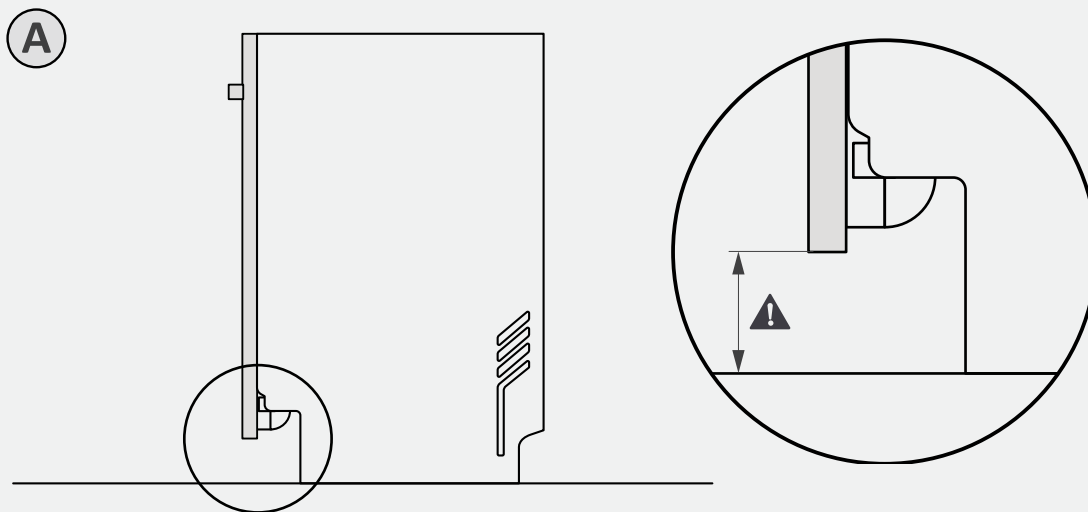
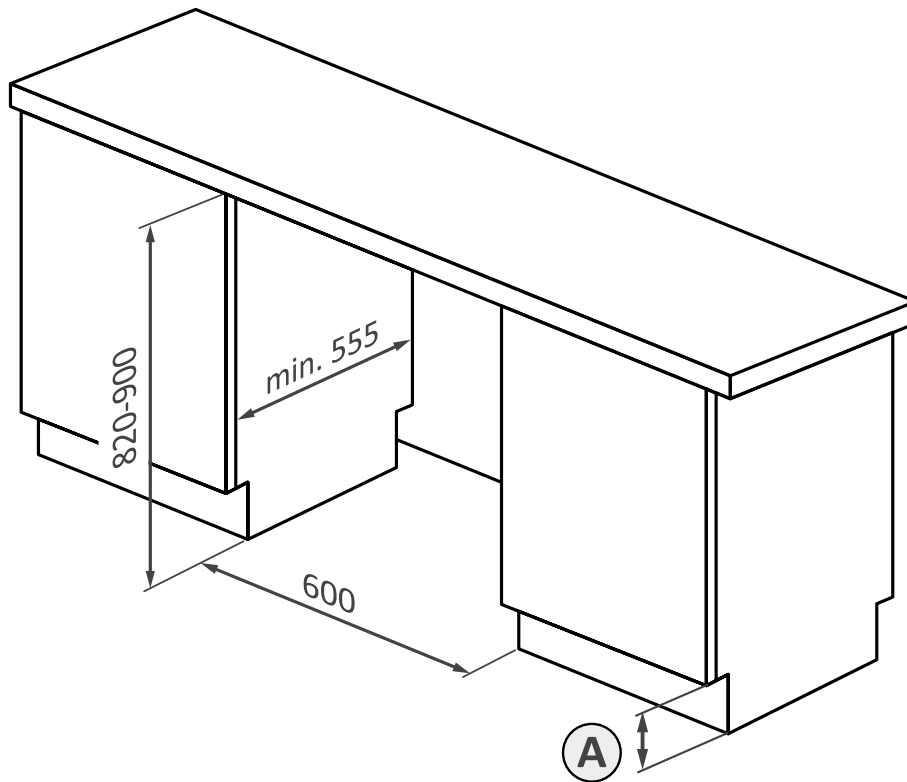


### Gereedschap meegeleverd met het product



Afmetingen in **mm**

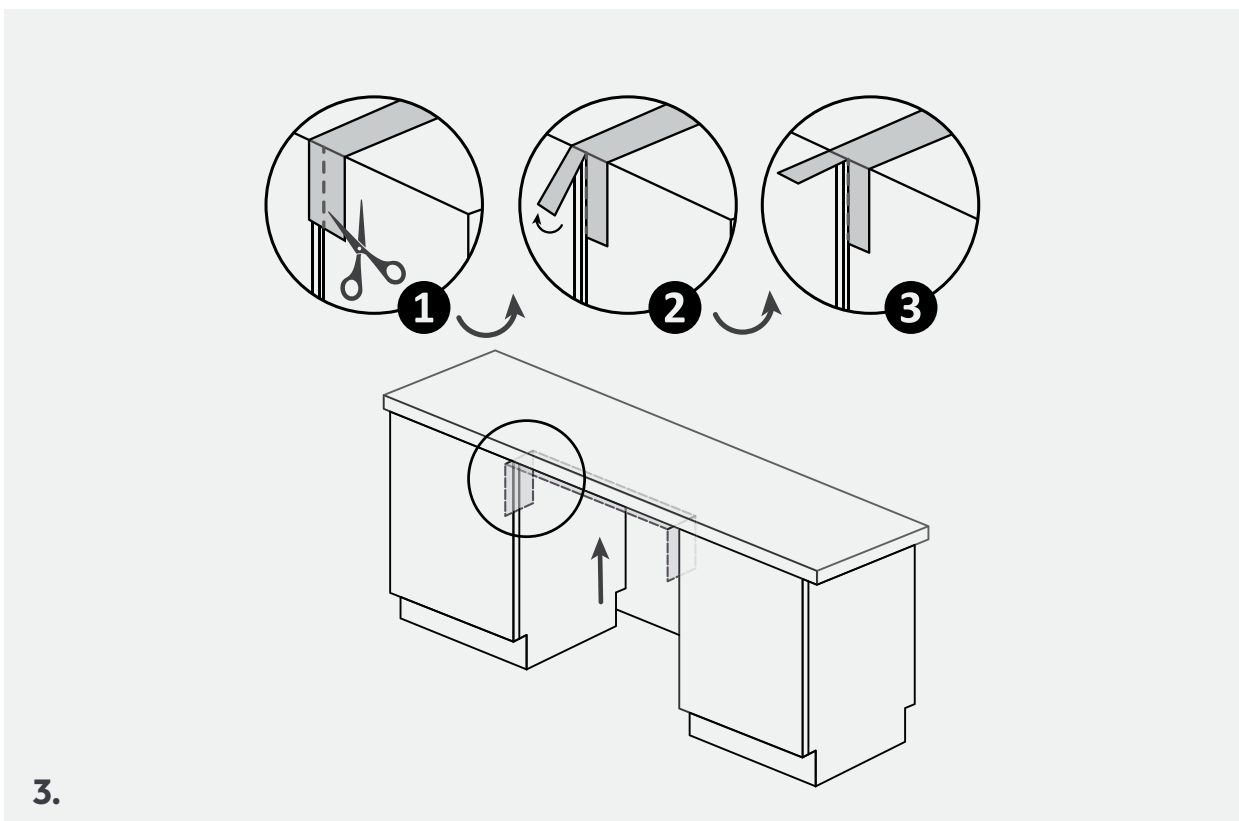
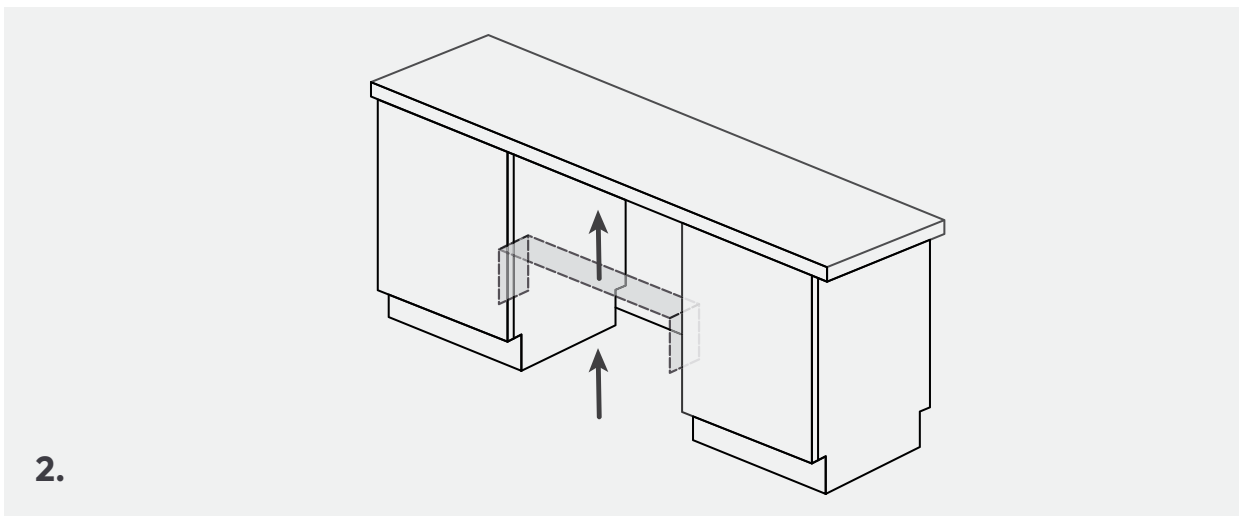
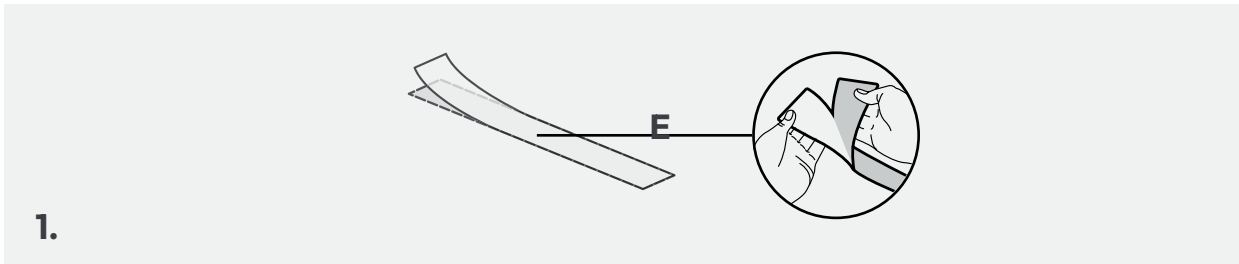
**Axonometrisch aanzicht**



**⚠ LET OP:** De minimale hoogte van de vaatwasser is 818 mm; in dit geval moet de afstand tussen de keukendeur en de vloer tussen 90 en 120 mm zijn. Als de vaatwasser wordt verhoogd (max. 898 mm), moet ook de afstand tussen deur en vloer evenredig toenemen, tot een maximum tussen 170 en 200 mm.

### 7.1 Installatie van de stoombeveiligingsstrip

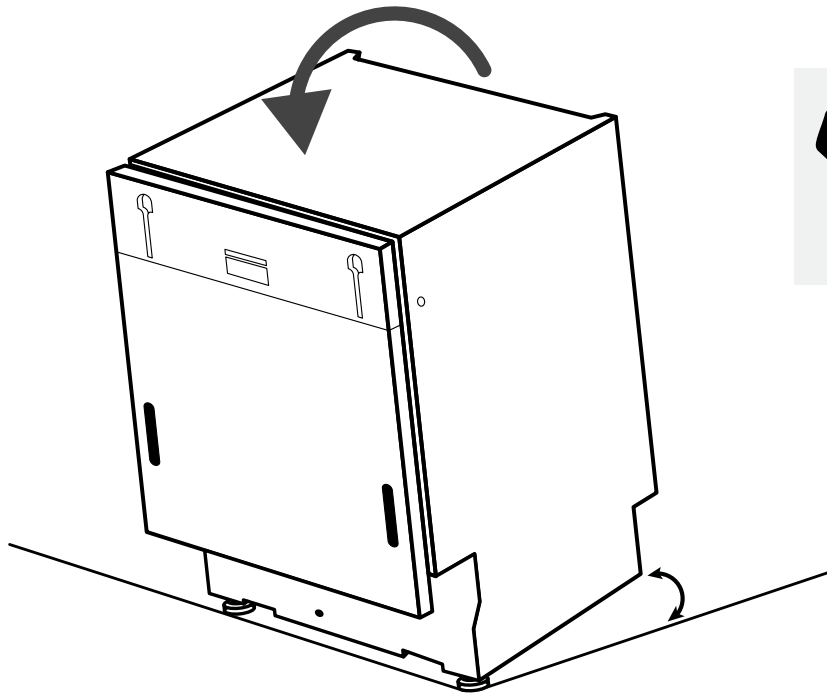
Breng de strip aan onder het aanrecht en aan de zijkanten van de aangrenzende kasten.





## 7.2 Hoogteverstelling

Kantel de vaatwasser door de achterkant ongeveer 10 cm op te tillen.

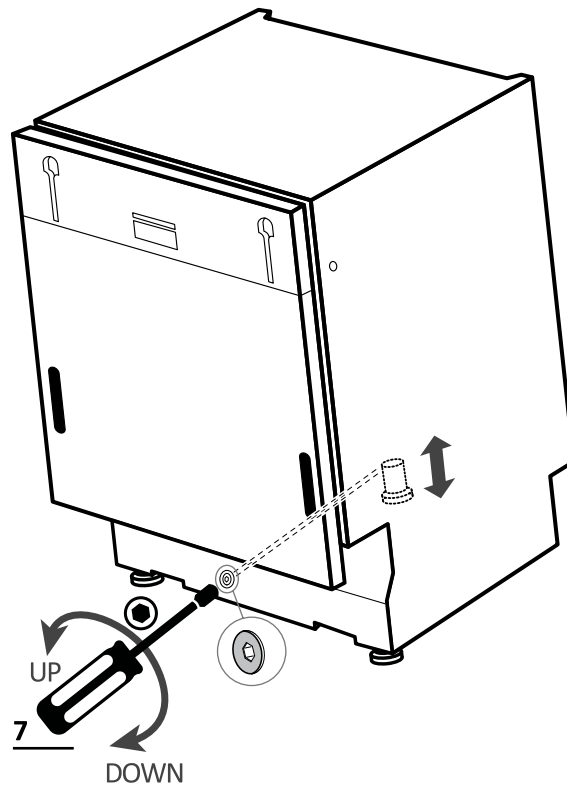
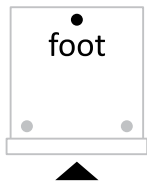


7.2



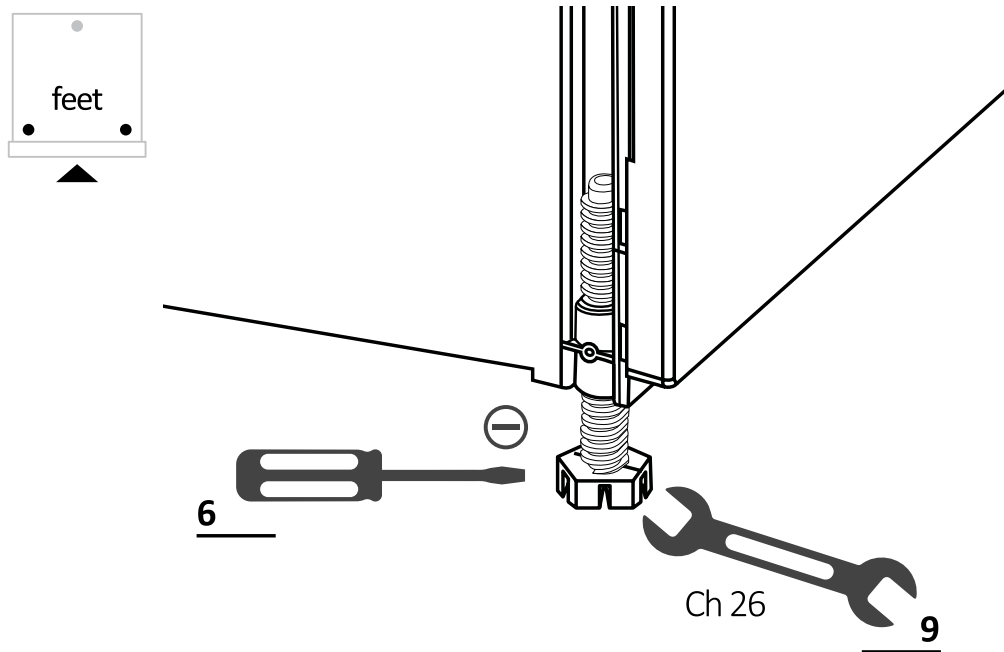
## 7.3 Verstelling van de achterste poot

Stel de hoogte van de achterste poot in vanaf de voorkant van de machine zoals aangegeven.



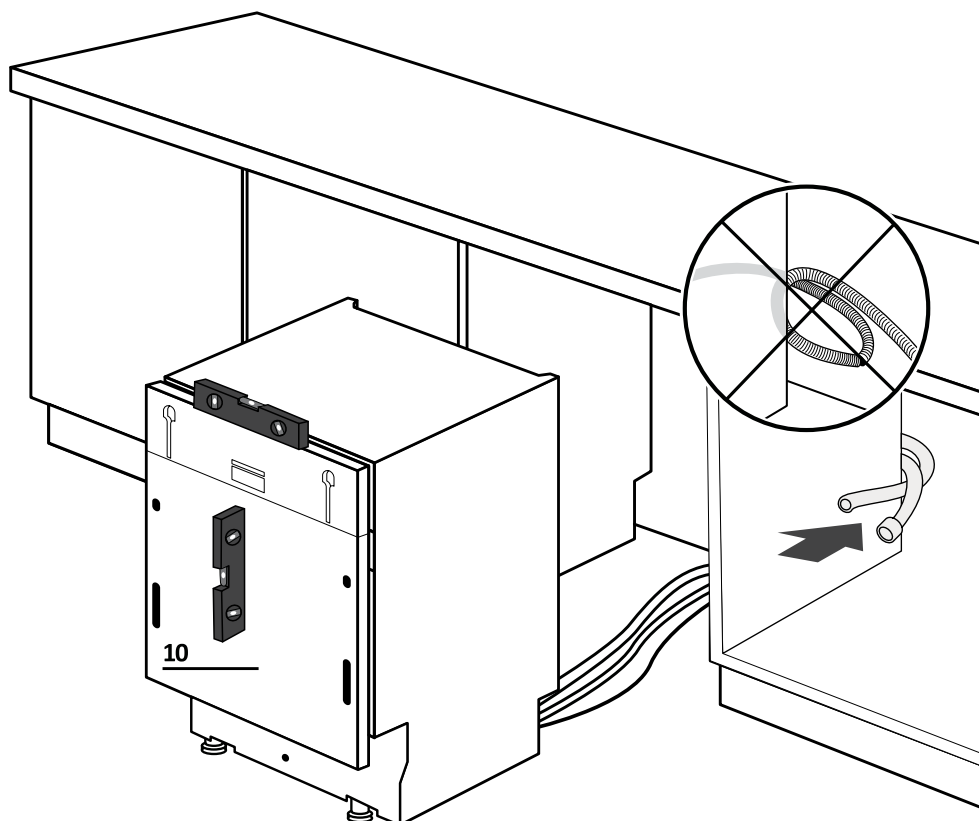
### 7.4 Hoogteverstelling van de voorpoten

Handel direct op de voorpoten. Til indien nodig de vaatwasser een beetje op.



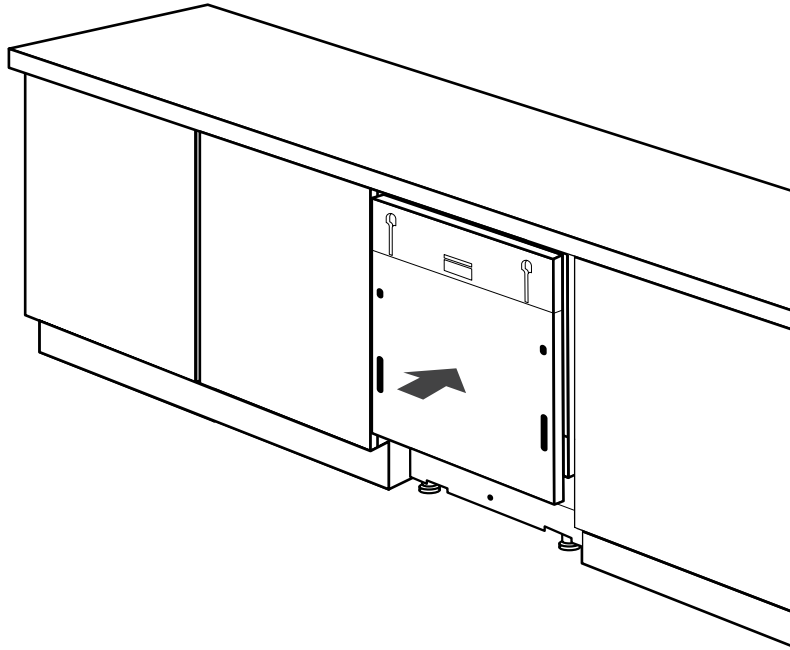
### 7.5 Kantelverstelling

Stel de vaatwasser waterpas af ten opzichte van het verticale en horizontale vlak.



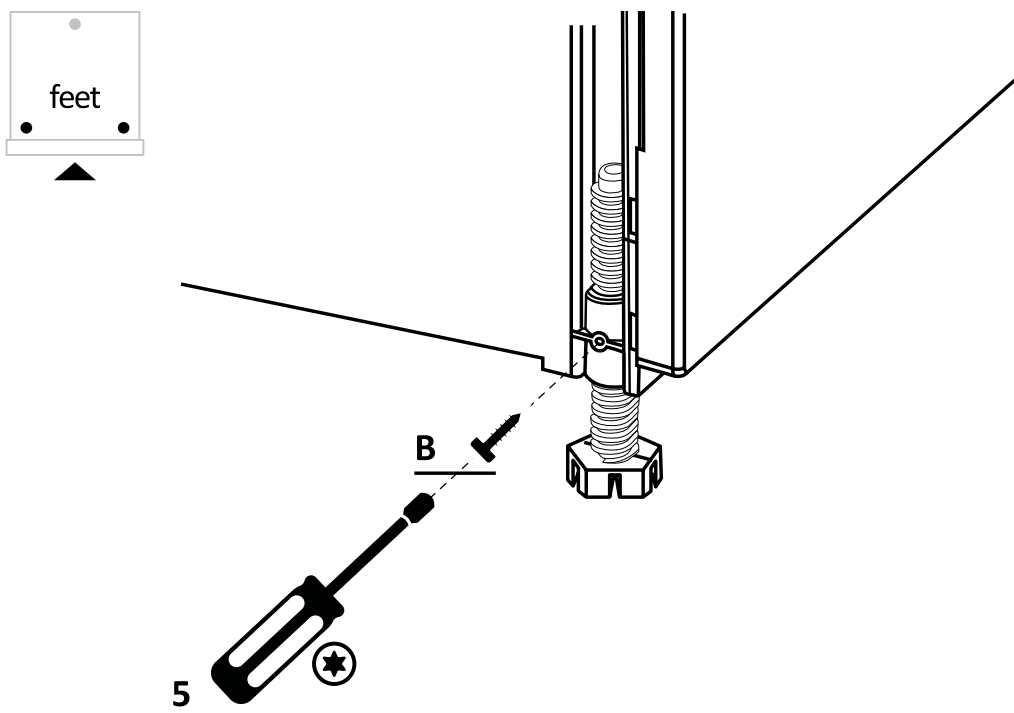
## 7.6 Plaatsing in de inbouwruimte

Plaats de vaatwasser in de inbouwruimte en controleer afmetingen en toleranties.



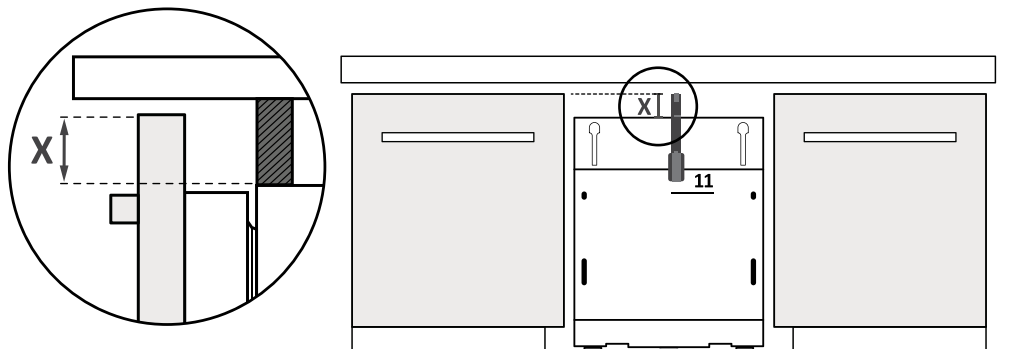
## 7.7 Bevestiging van de voorste poten

Nadat alle afmetingen zijn gecontroleerd, de voorste poten definitief vastzetten zodat ze na verloop van tijd niet loskomen. Deze handeling kan ook worden uitgevoerd nadat het keukenpaneel is geplaatst.

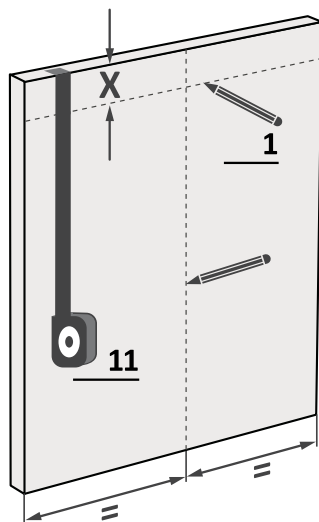


### 7.8 Voorbereiding van het paneel

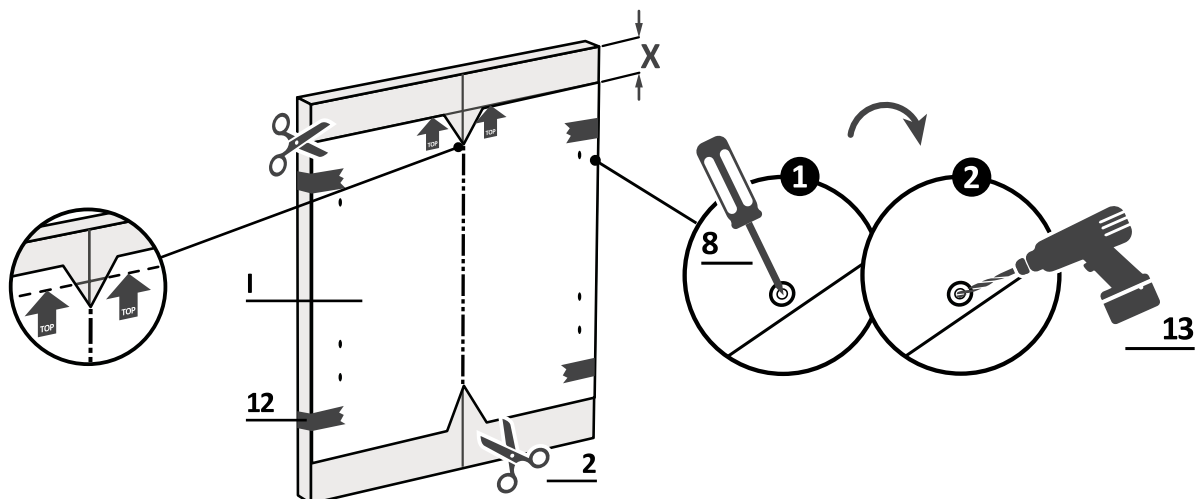
1. Meet de afstand tussen de bovenrand van de aangrenzende deuren en de vaatwasser;



2. Breng de maat over op het keukenpaneel en bepaal het midden;

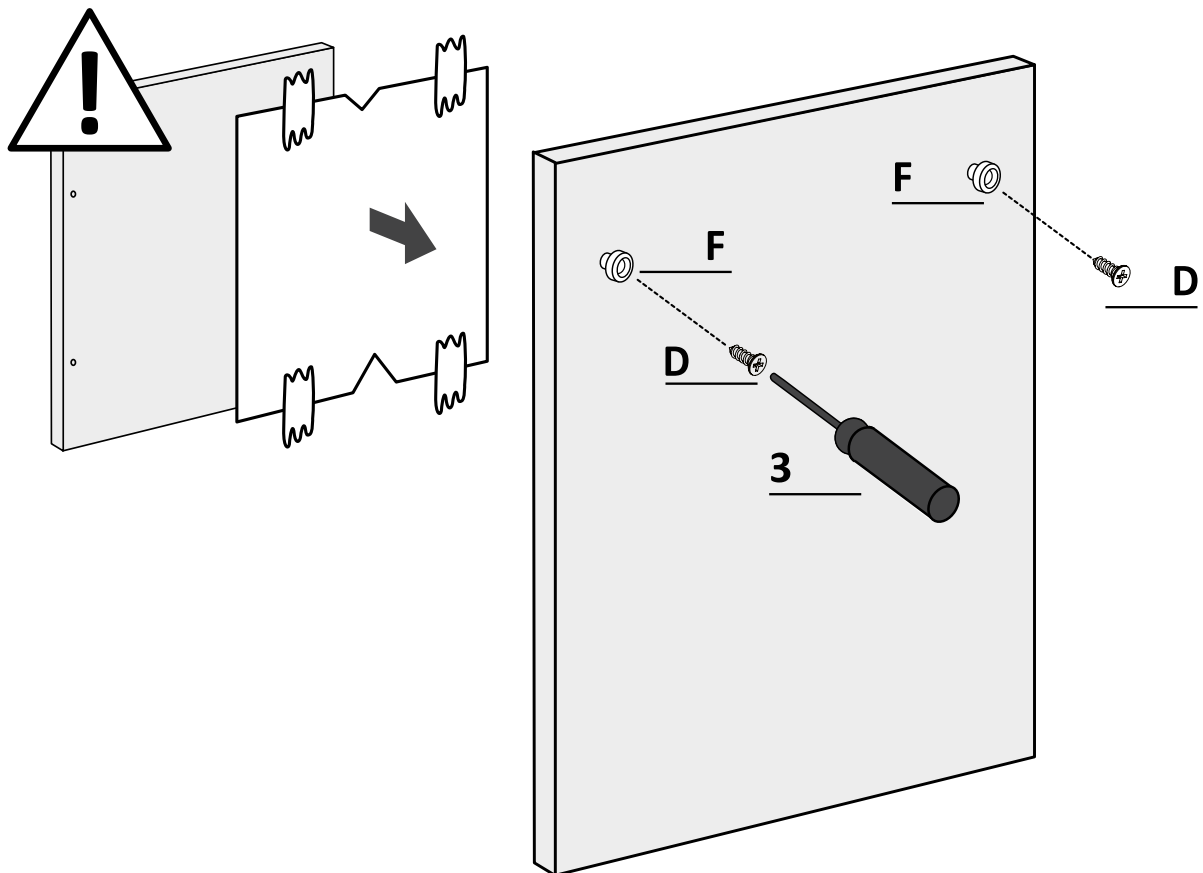


3. Breng de boormal aan en volg de meegeleverde instructies;

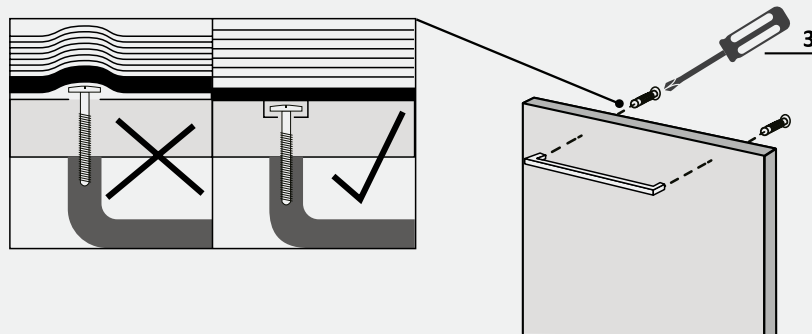


## 7.8 Voorbereiding van het paneel

4.  
Verwijder de mal en plaats de accessoires.



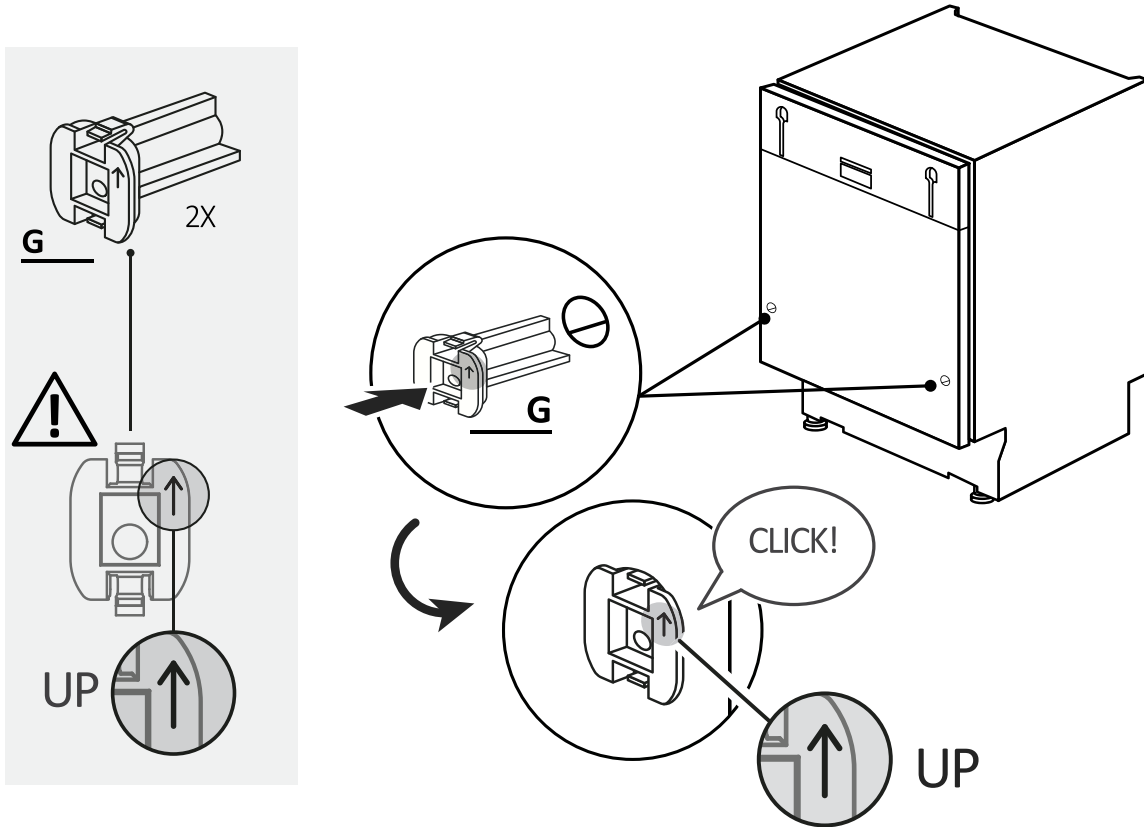
**⚠ LET OP:** Zorg ervoor dat de schroefkoppen niet uitsteken aan de achterzijde van het paneel bij het installeren van de handgreep.



### 7.9 Installatie van het paneel

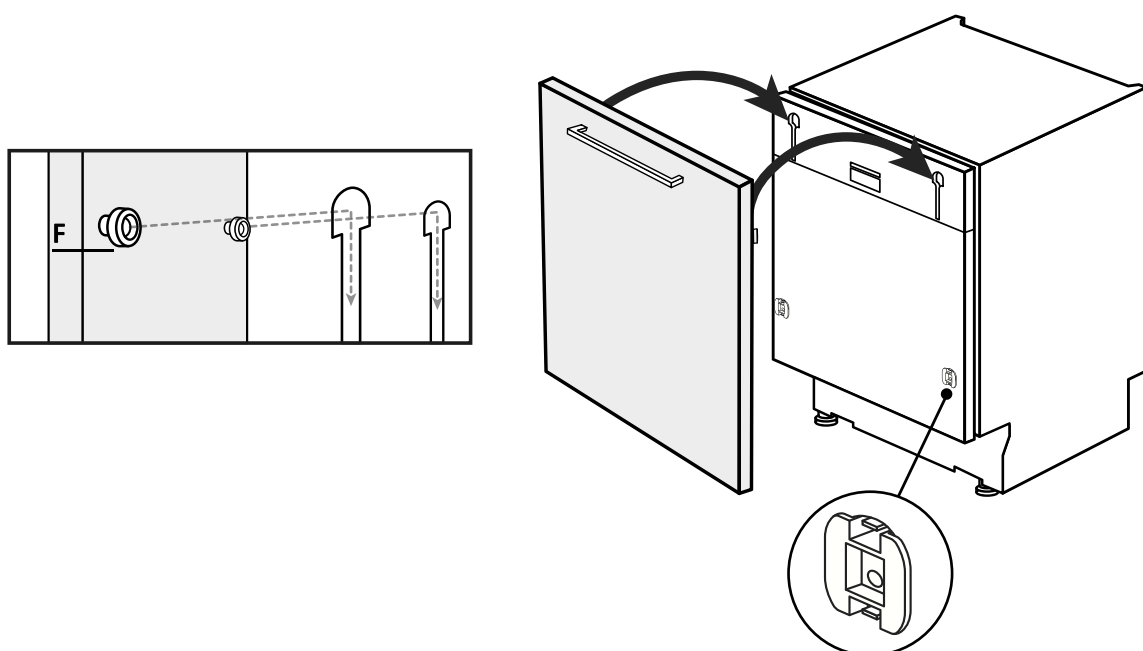
1.

Breng de inzetstukken aan op de vaatwasser en let erop dat de onderdelen in de juiste richting worden gemonteerd, met de pijl naar boven;



2.

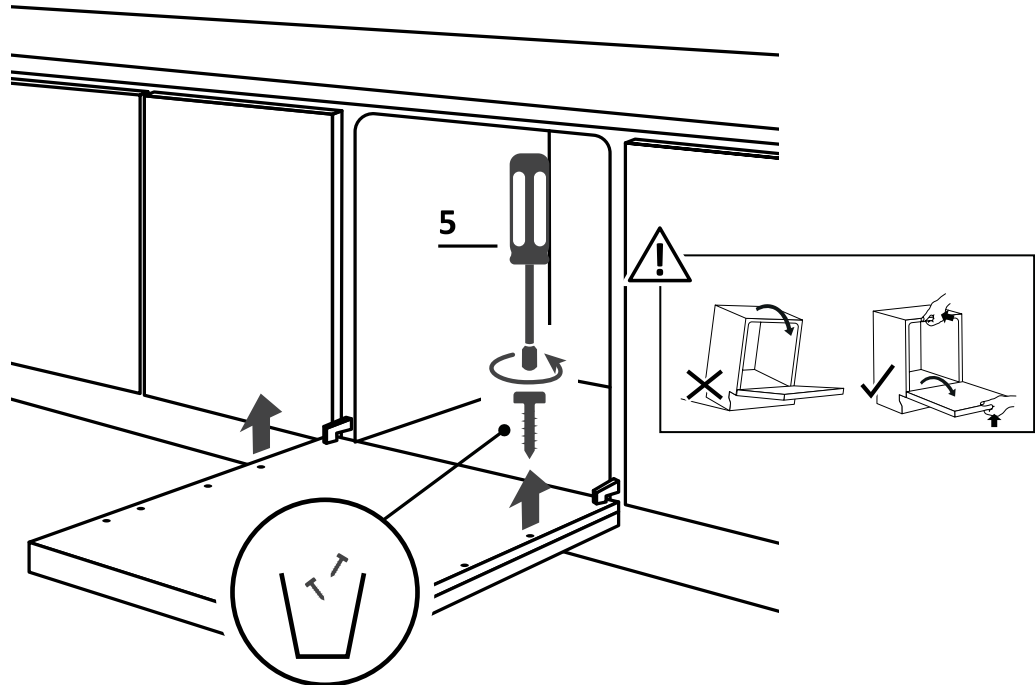
Bevestig het paneel aan de bovenzijde van de vaatwasser;



## 7.9 Installatie van het paneel

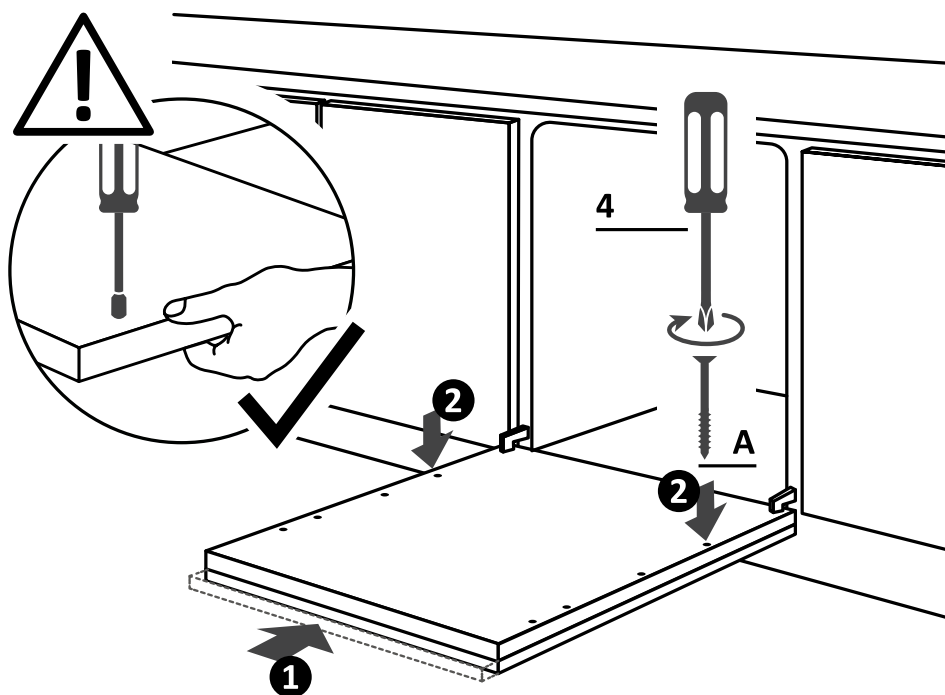
3.

Open de vaatwasdeur terwijl u het onderste deel van het keukenpaneel vasthoudt, draai vervolgens de onderste schroeven los;



4.

Zorg ervoor dat het paneel volledig is geplaatst (1); bevestig het keukenpaneel met de meegeleverde schroeven aan de vaatwasser (2).



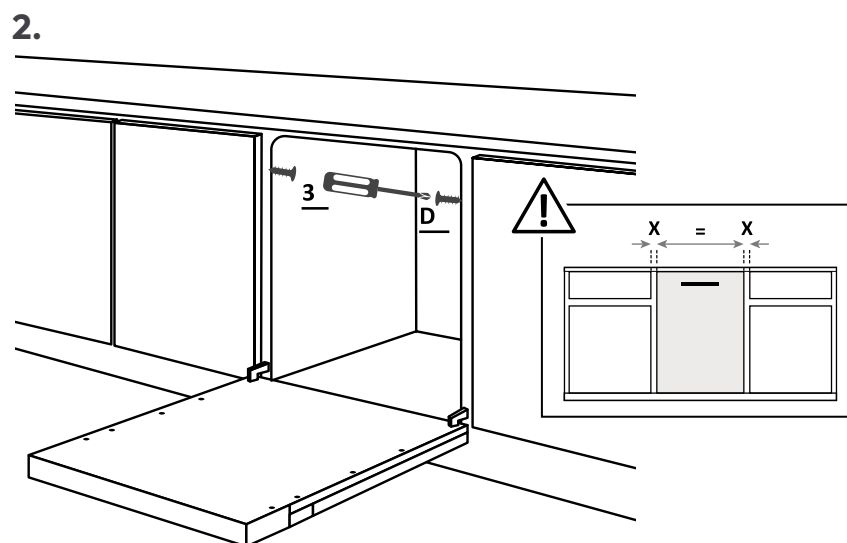
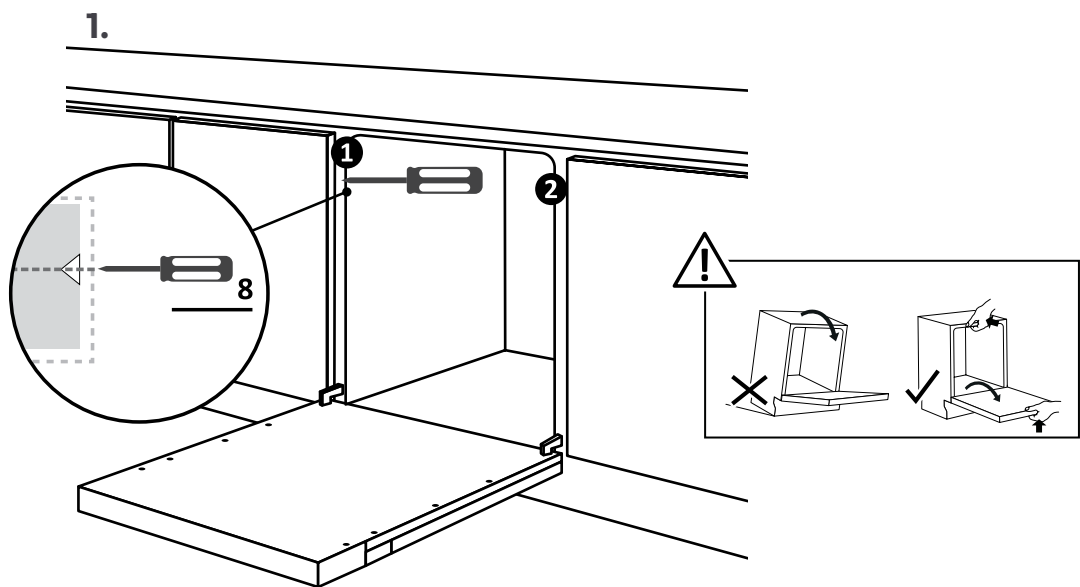
## 7 Instructies met betrekking tot de installatie van de vaatwasser



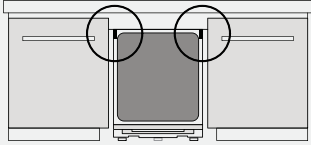
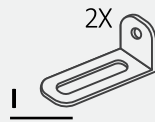
**⚠ LET OP:** Sluit de vaatwasser nu aan op het water- en elektriciteitsnet, volgens de instructies in hoofdstuk 8..

### 7.10 Bevestiging van de machine aan de keuken

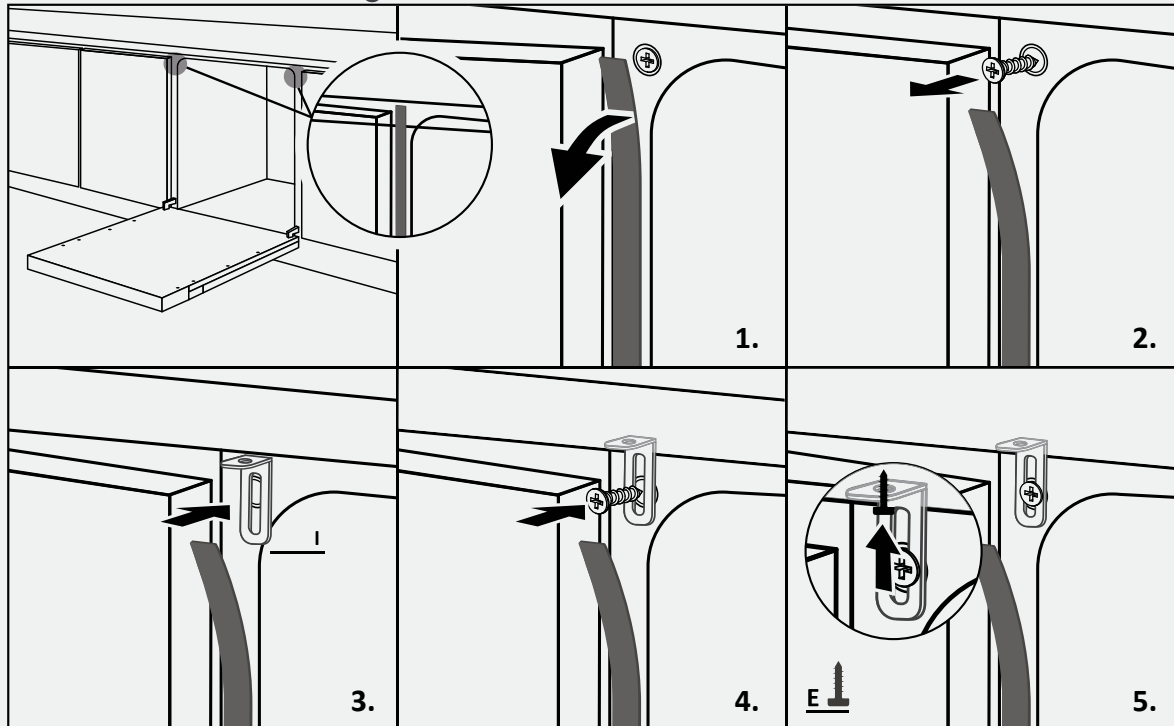
Instructies voor het bevestigen van de vaatwasser aan de zijkant van aangrenzende kasten.







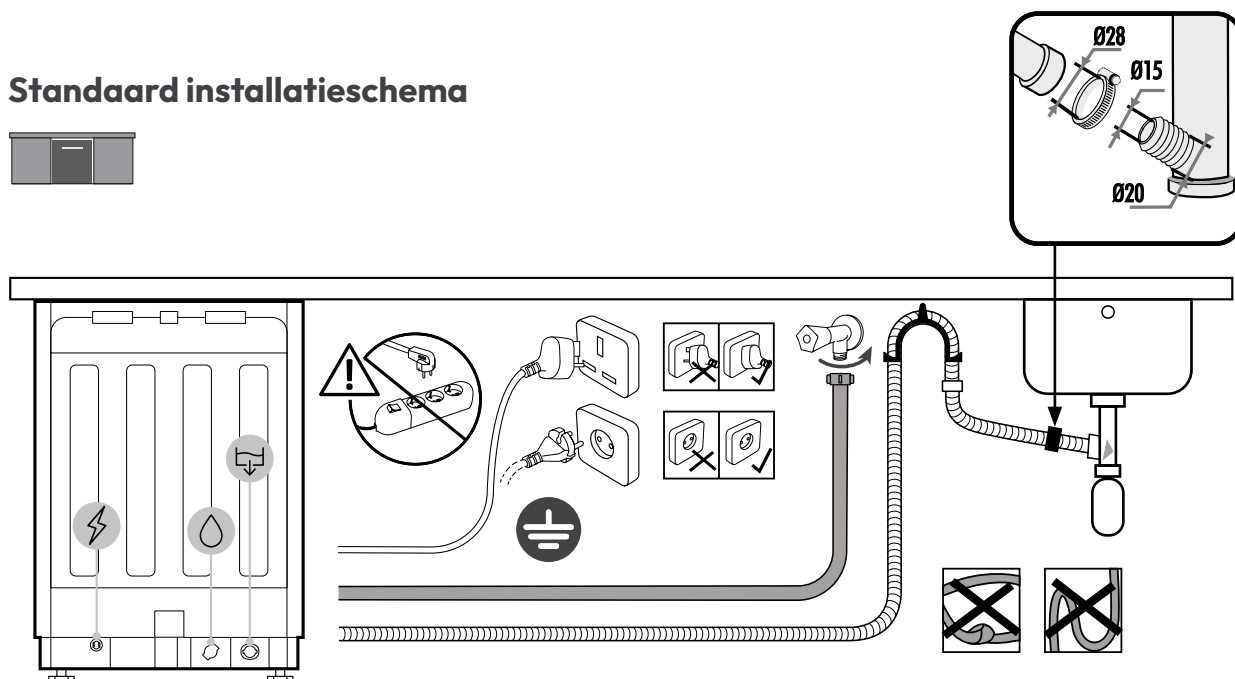
**⚠ WAARSCHUWING:** Als u de vaatwasser niet lateraal kunt bevestigen, gebruik dan de meegeleverde beugels en bevestig hem aan het werkblad; wees voorzichtig als het werkblad materiaal geen hout is.



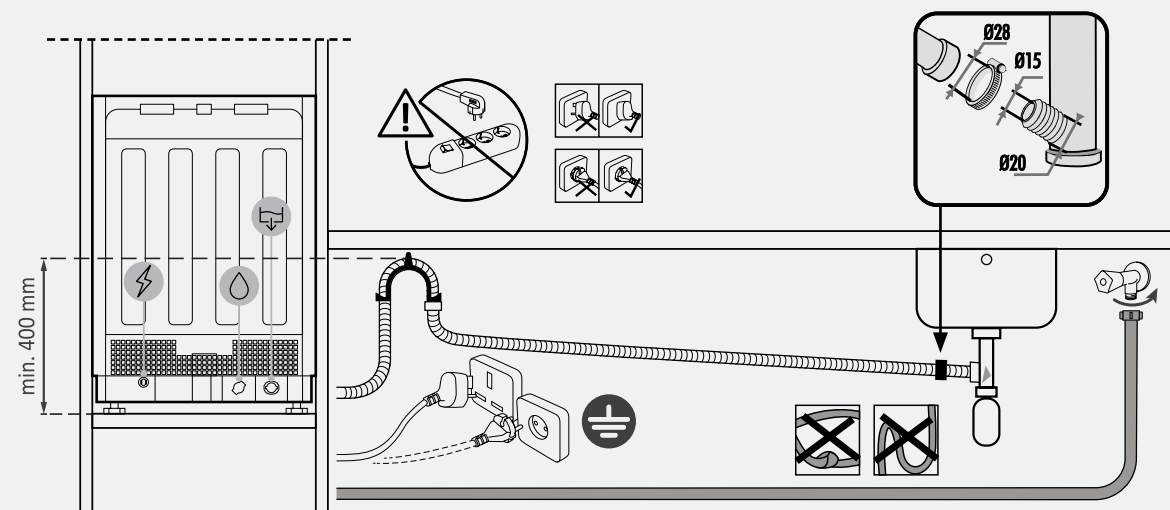
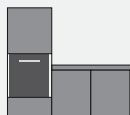
## 8 Aansluiting op het water- en elektriciteitsnet

### 8.1 Aansluitschema

#### Standaard installatieschema



#### Kolominstallatieschema



**⚠ WAARSCHUWING:** Zorg ervoor dat de waterdruk tussen 0,08 Mpa en 1 Mpa ligt.

### 8.2 Beveiligingsvoorzieningen

Alle vaatwassers zijn voorzien van een overstroombeveiliging die, wanneer het waterpeil door een storing te hoog wordt, automatisch de watertoevoer stopt en/of het overtollige water afvoert.


**Raadpleeg de gebruikershandleiding voor meer informatie.**

## Levering aan de gebruiker **9**

Aan het einde van de installatie:

- Informeer de gebruiker over de essentiële functies;
- Informeer de gebruiker over alle relevante aspecten van veilig gebruik en hantering;
- Lever de accessoires en gebruiks- en montagehandleidingen aan de gebruiker om zorgvuldig te bewaren.

Verwijder aan het einde van de installatie de beschermfolie, tape en al het andere verpakkingsmateriaal en haal de meegeleverde accessoires uit de vaatwasser.

 **Notitie:** Het daadwerkelijke uiterlijk van het product is afhankelijk van het gekozen model.

## Demonteren van de vaatwasser **10**

- Koppel het product los van het elektriciteits- en waternet;
- Schroef de bevestigingsschroeven los;
- Til het product een beetje op en haal het volledig eruit;
- Dit product beschadigt het meubel niet, dat ook met een nieuw apparaat gebruikt kan worden.



CANDY

**CANDY**



## BENVINDO

Este manual de instalação destina-se aos fabricantes de cozinhas que integrarão estes produtos. Para garantir a segurança e obter os melhores resultados, leia atentamente este manual, incluindo as instruções de segurança, e conserve-o para referência futura. Antes de prosseguir com a instalação, anote o número de série, pois poderá ser necessário em caso de reparações. Verifique se há danos durante o transporte e consulte um técnico em caso de dúvida antes da utilização. Mantenha sempre todo o material de embalagem fora do alcance de crianças.

**i NOTA:** As características e imagens contidas neste documento são meramente indicativas e podem ser alteradas sem aviso prévio.

# Índice

<b>1</b>	<b>Avisos de segurança para a instalação</b>	<b>p.2-3</b>
<b>2</b>	<b>Onde instalar a máquina de lavar louça</b>	<b>p.3</b>
<b>3</b>	<b>Dimensões da máquina de lavar louça</b>	<b>p.4-5</b>
<b>4</b>	<b>Vídeo de instalação passo a passo</b>	<b>p.6</b>
<b>5</b>	<b>Ferramentas para instalação</b>	<b>p.6</b>
<b>6</b>	<b>Dimensões de encastre</b>	<b>p.7</b>
<b>7</b>	<b>Indicações relativas à instalação da máquina de lavar louça</b>	<b>p.8 - 17</b>
7.1	Instalação da faixa de vapor	
7.2	Ajuste de altura	
7.3	Ajuste do pé traseiro	
7.4	Ajuste da altura dos pés frontais	
7.5	Ajuste de inclinação	
7.6	Inserção no compartimento embutido	
7.7	Fixação dos pés frontais	
7.8	Preparação do painel	
7.9	Instalação do painel	
7.10	Fixação da máquina à cozinha	
<b>8</b>	<b>Ligação à rede de água e elétrica</b>	<b>p.18 - 19</b>
8.1	Diagrama de conexão	
8.2	Dispositivos de segurança	
<b>9</b>	<b>Entrega ao usuário</b>	<b>p.19</b>
<b>10</b>	<b>Desmontagem da máquina de lavar louça</b>	<b>p.19</b>

## 1 Avisos de segurança para a instalação

**Leia estas instruções antes de iniciar a instalação do produto. A sua segurança é muito importante para nós. Leia atentamente estas informações antes de utilizar o produto.**

- A instalação deve ser realizada por um técnico qualificado que conheça e respeite as leis em vigor no país de instalação e as instruções do fabricante;
- Se for necessária a assistência do fabricante para corrigir falhas resultantes de uma instalação incorreta, essa assistência não está coberta pela garantia;
- Remova o material de embalagem antes de colocar o aparelho em funcionamento;
- Após desembalar o produto, verifique se não está danificado e, em caso de problemas, contacte o centro de assistência antes de prosseguir com a instalação e não o ligue à corrente elétrica;
- Um produto danificado pode causar curto-circuito, choque elétrico, princípio de incêndio e outros perigos;
- Verifique se a embalagem contém acessórios ou materiais adicionais (sacos com parafusos, documentos, folhetos, etc.) e, se for o caso, remova-os e guarde-os;
- Uma instalação incorreta pode causar danos ou ferimentos a pessoas, animais ou bens. O fabricante não pode ser responsabilizado por tais danos ou ferimentos;
- A utilização segura só é garantida se a instalação tiver sido realizada corretamente de acordo com estas instruções. Em caso de danos devido a montagem incorreta, a responsabilidade é de quem instalou o produto;
- Durante a instalação, o eletrodoméstico não deve estar ligado à rede elétrica;
- Recomenda-se o uso de luvas de proteção durante a instalação para evitar lesões por corte;
- Em caso de instalação incorreta, adulteração do aparelho ou ligação em desacordo, a garantia do produto será anulada;
- Certifique-se de que, após a instalação, o cabo de alimentação do produto não seja acessível;
- Após a instalação, o cabo de alimentação não deve entrar em contacto com partes móveis dos componentes da cozinha (por exemplo, uma gaveta) e não deve estar sujeito a esforços mecânicos;
- Ao entregar o produto ao utilizador final, o técnico deve certificar-se de que foi instalado corretamente;
- Não conecte o produto à rede elétrica até que o painel frontal esteja completamente instalado. Caso contrário, pode haver risco elétrico;



- Tenha cuidado durante o transporte, o produto é pesado;
- Antes de iniciar a instalação, verifique todas as dimensões do compartimento embutido comparando-as com as instruções deste manual. Observe que é possível alinhar a porta com as portas de outros móveis, mesmo que exceda o painel de controle em altura;
- Certifique-se de que a área de instalação seja estável e sólida;
- Aplique a película protetora fornecida no kit de instalação sob o tampo e nos móveis ao redor. Esta película protege os móveis da umidade;
- Tenha cuidado ao abrir e fechar o produto;
- Uma instalação incorreta pode causar a queda do produto;
- O produto deve estar nivelado para funcionar corretamente; caso contrário, a porta não fechará corretamente, resultando na liberação de vapor quente.

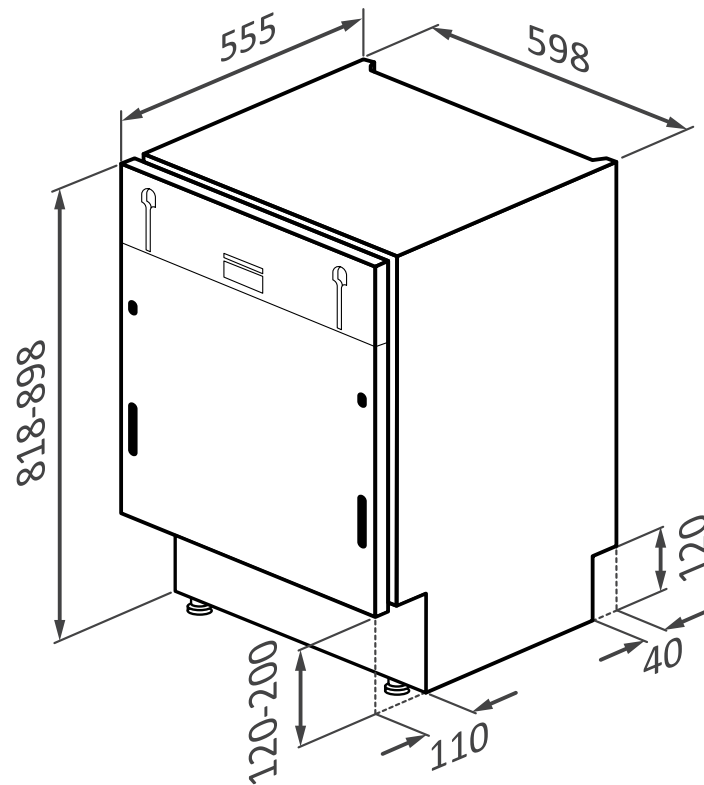
## Onde instalar a máquina de lavar louça **2**

- Instale e utilize este produto em um ambiente fechado, coberto, seco e bem ventilado;
- Não instale o produto em áreas abertas expostas aos agentes atmosféricos;
- Monte o produto próximo a uma tomada elétrica;
- Utilize o produto apenas se estiver instalado num nicho de encastre, caso contrário há risco de ferimentos e queimaduras;
- Não instale a máquina de lavar louça debaixo de uma placa de cozinha;
- Não instale o produto perto de fontes de calor (radiadores, fogões, etc.);
- Não coloque o produto sobre tapetes ou superfícies semelhantes;
- Coloque o produto sobre uma superfície limpa, plana e sólida.

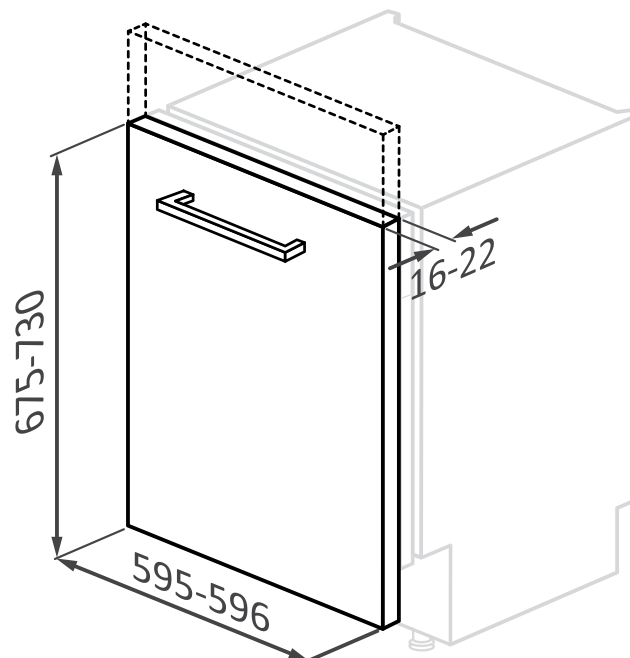
### 3 Dimensões da máquina de lavar loiça

Dimensões em **mm**

#### Vista axonométrica frontal do produto



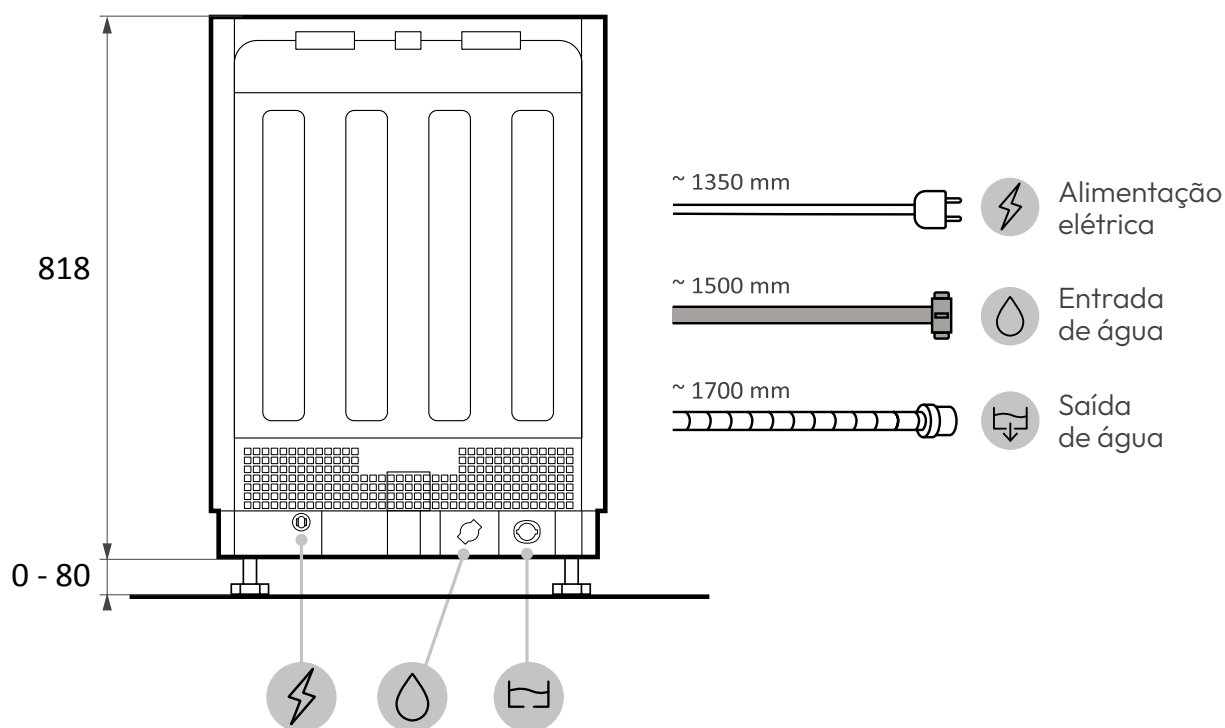
#### Vista axonométrica frontal com porta da cozinha



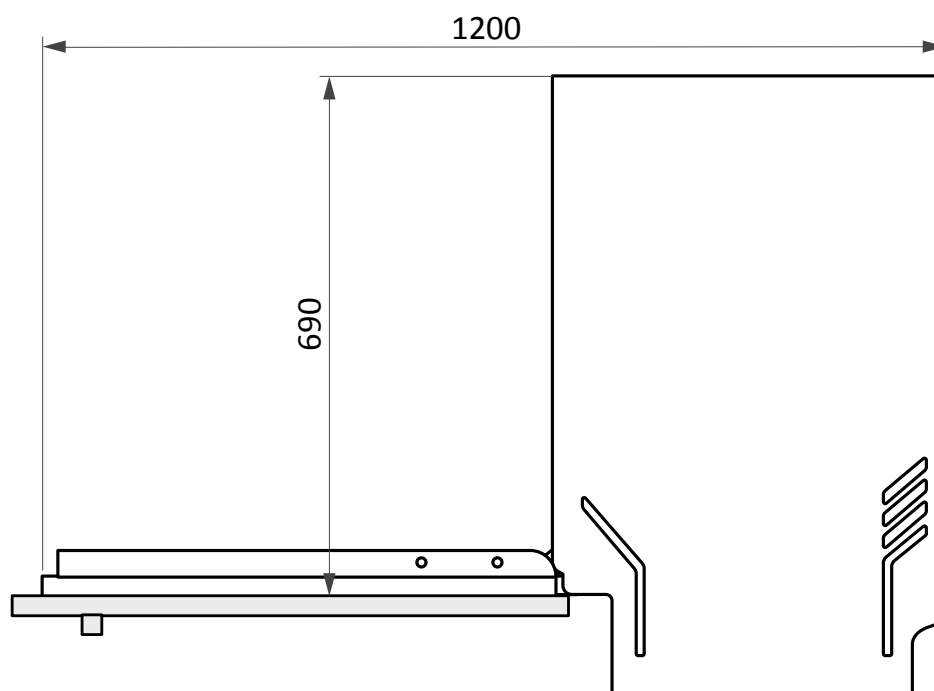
**⚠ ATENÇÃO:** se o painel da cozinha pesar mais de 9 kg, contacte o serviço de apoio ao cliente.

Dimensões em mm

## Vista traseira

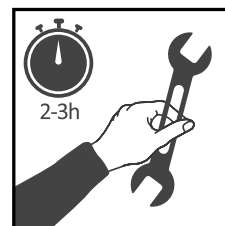


## Vista lateral



## 4 Vídeo de instalação passo a passo

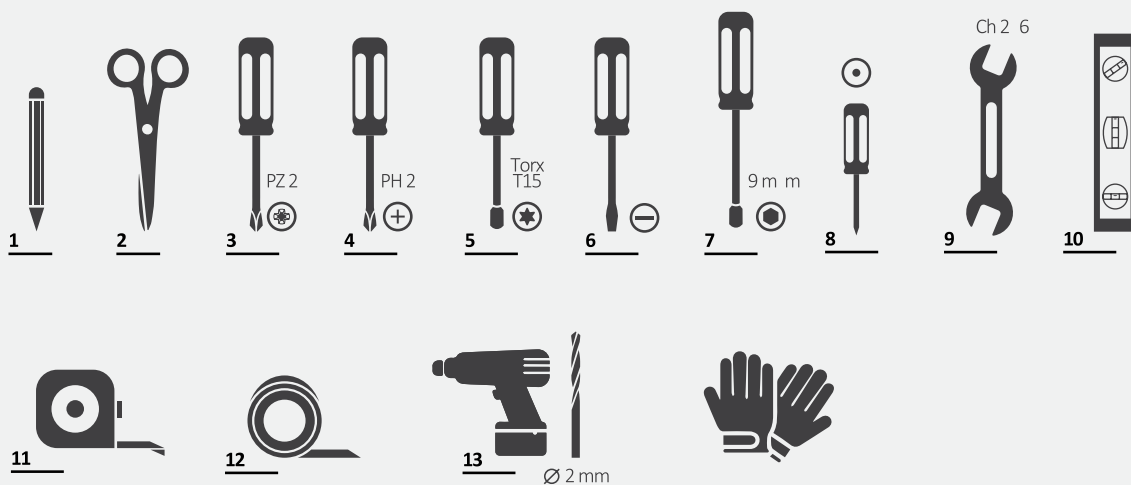
Pode ver o vídeo de instalação do produto ao digitalizar o código QR:



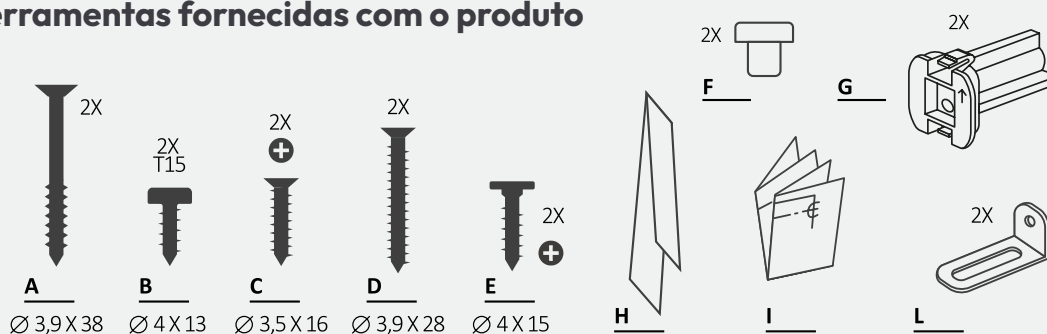
ou clicando no seguinte **link** 

## 5 Ferramentas de instalação

### Ferramentas necessárias

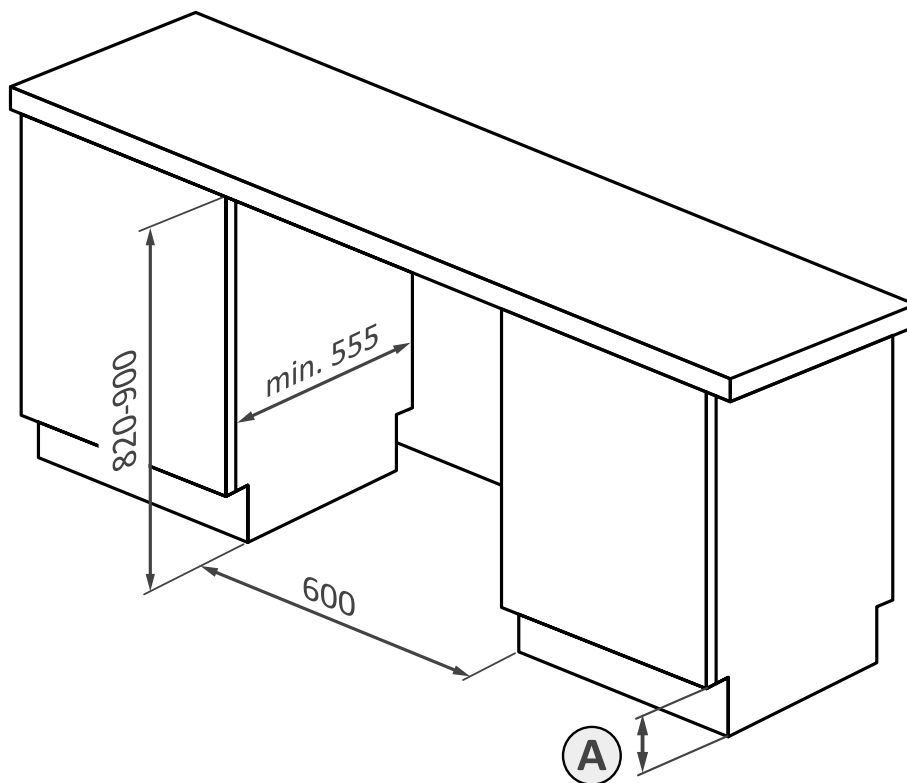


### Ferramentas fornecidas com o produto



Dimensões em mm

**Vista axonométrica**



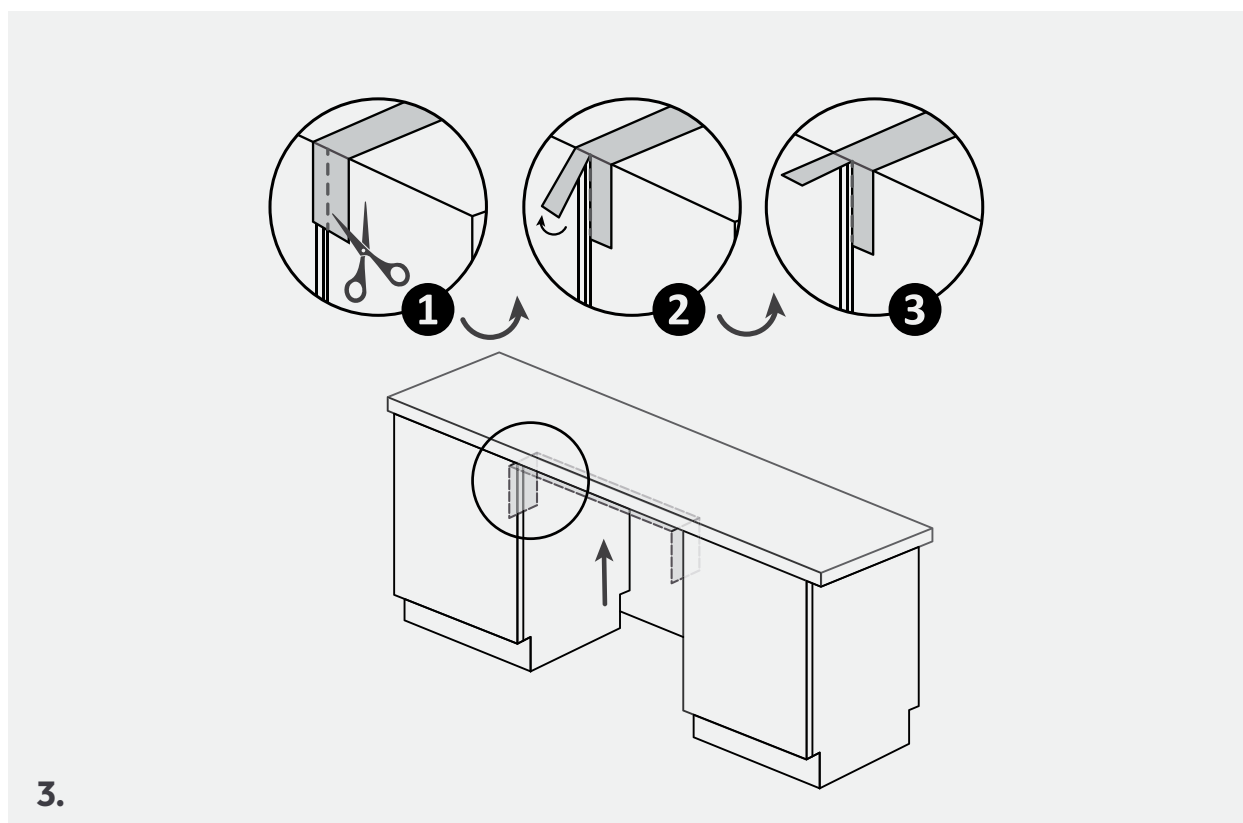
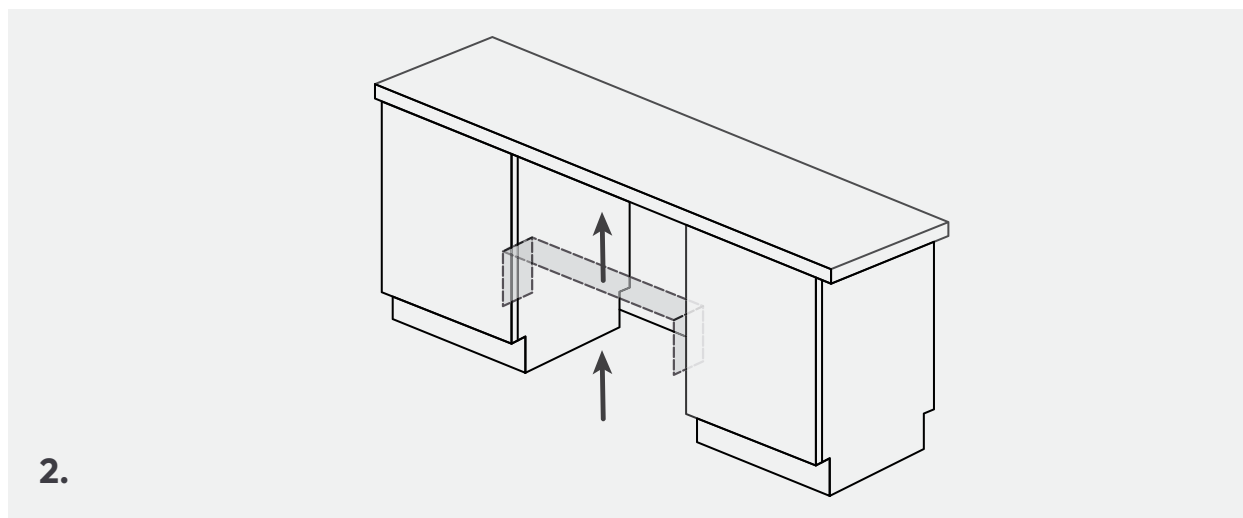
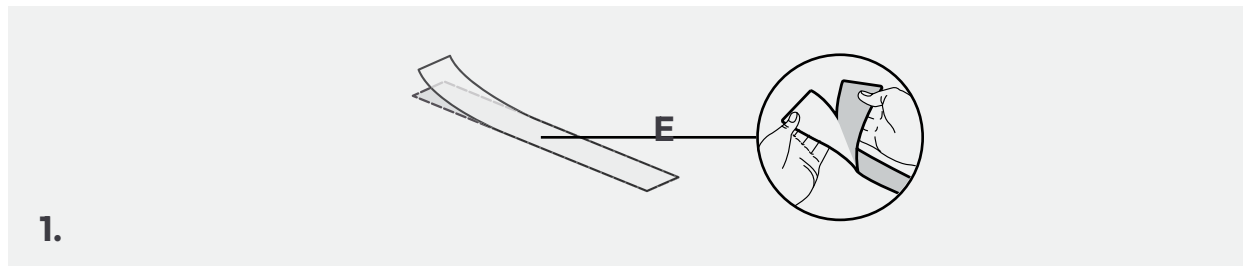
**A**

**⚠ ATENÇÃO:** A altura mínima da máquina de lavar louça é de 818 mm; neste caso, a distância entre a porta da cozinha e o chão deve estar entre 90 e 120 mm. Se a máquina de lavar louça for elevada (máx. 898 mm), a distância entre a porta e o chão também deve aumentar proporcionalmente, até um máximo entre 170 e 200 mm.

## 7 Instruções relativas à instalação da máquina de lavar louça

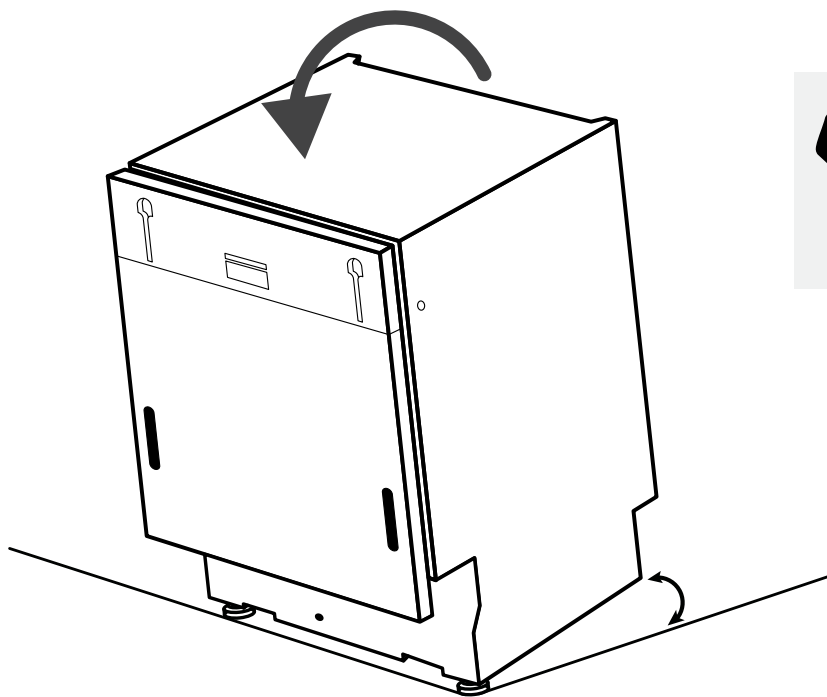
### 7.1 Instalação da faixa de proteção contra vapor

Aplique a faixa sob a bancada e nas laterais dos armários adjacentes.



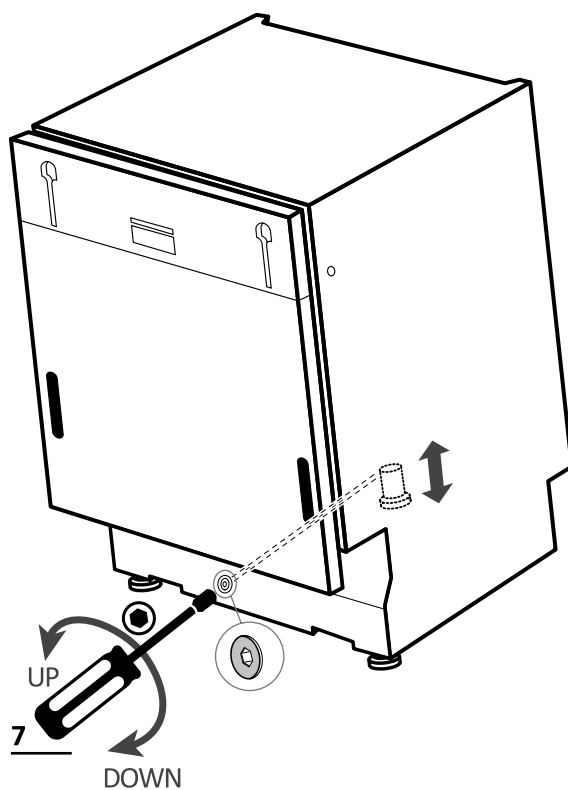
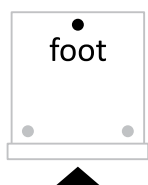
## 7.2 Ajuste de altura

Incline a máquina de lavar louça levantando a parte de trás cerca de 10 cm.



## 7.3 Ajuste do pé traseiro

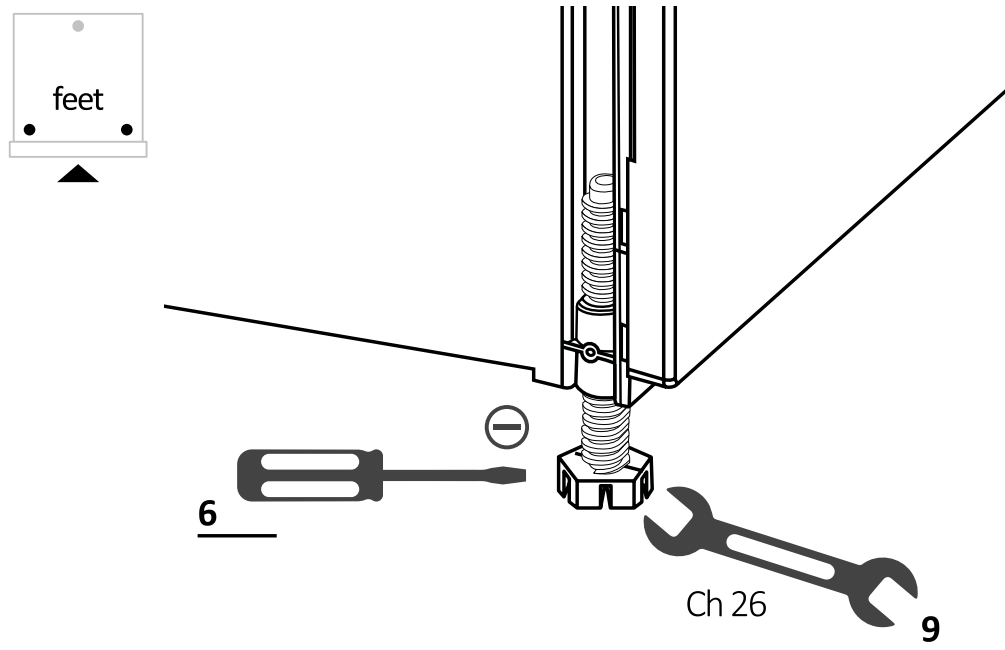
Ajuste a altura do pé traseiro a partir da frente da máquina conforme indicado.



## 7 Instruções relativas à instalação da máquina de lavar louça

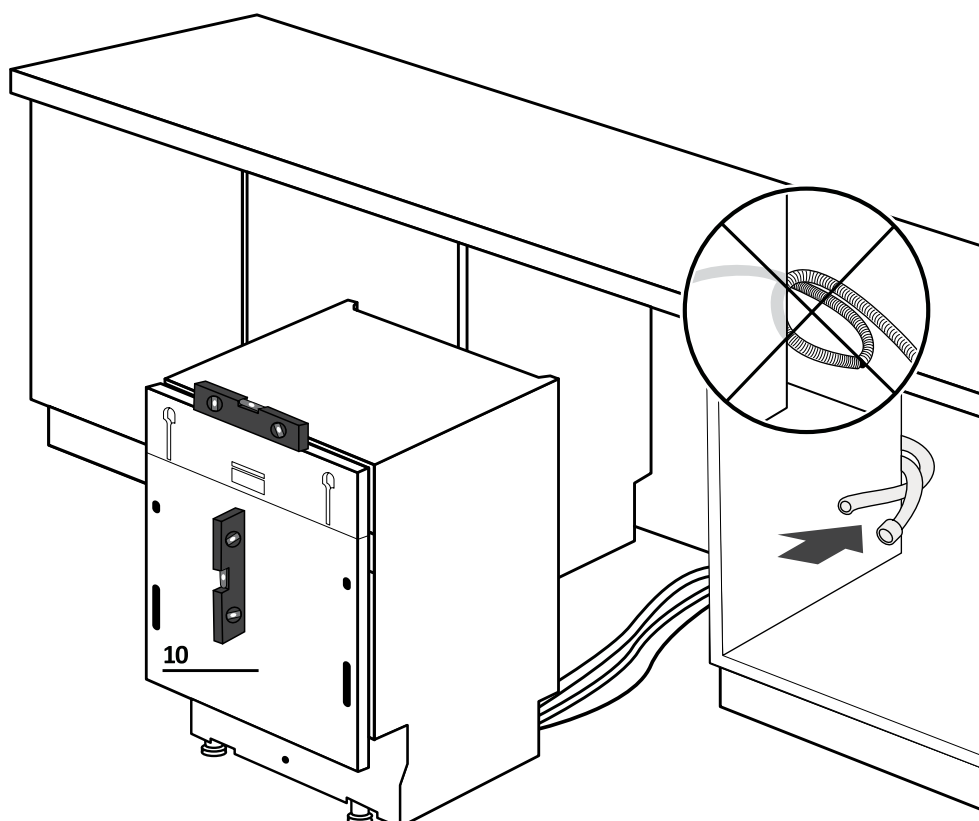
### 7.4 Ajuste da altura dos pés frontais

Aja diretamente sobre os pés frontais. Se necessário, levante ligeiramente a máquina de lavar louça.



### 7.5 Ajuste de inclinação

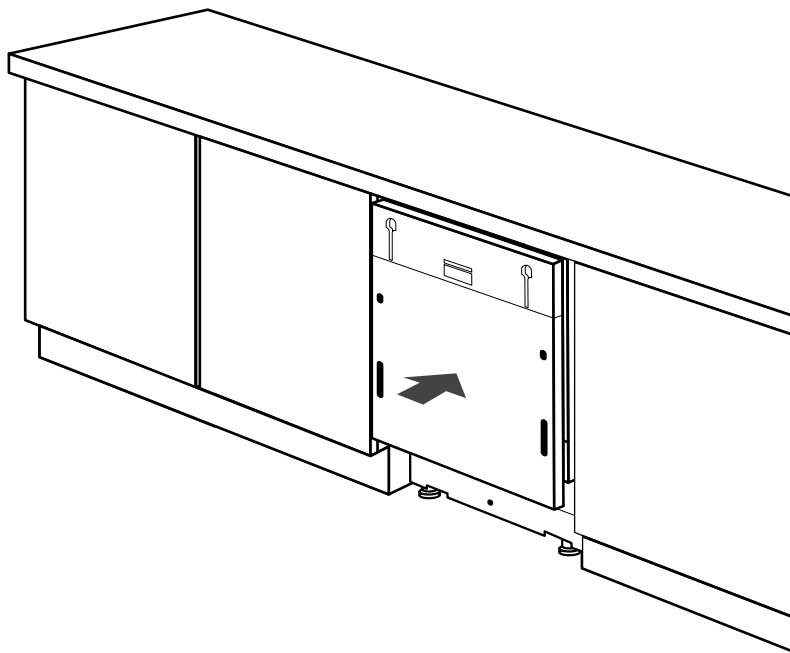
Nivelar a máquina de lavar louça em relação aos planos vertical e horizontal.





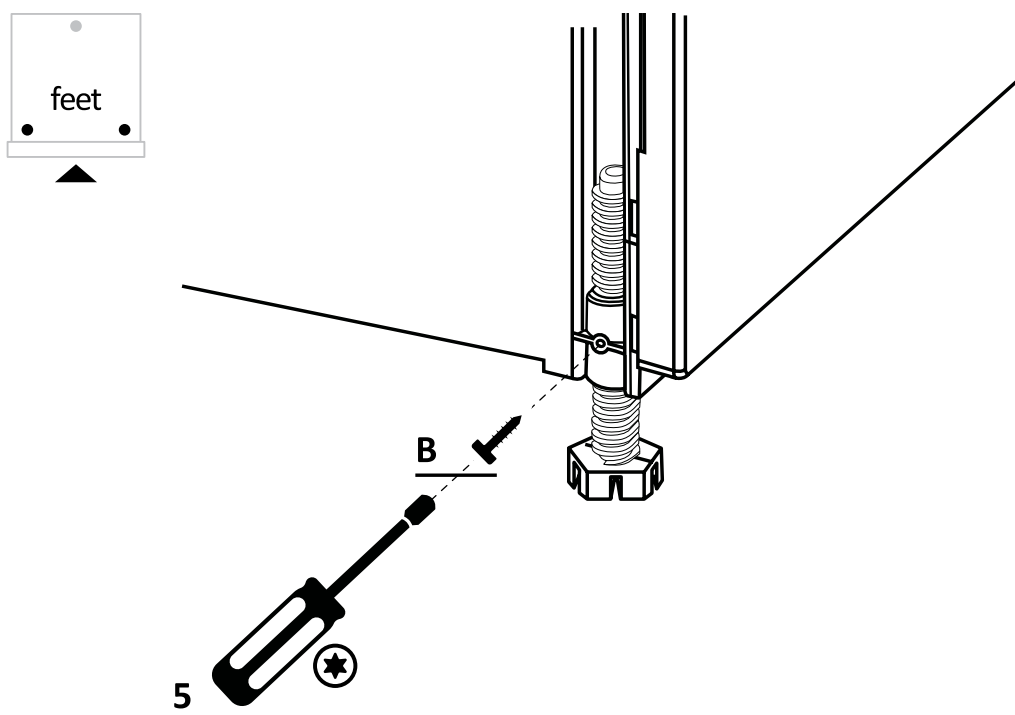
## 7.6 Inserção no compartimento embutido

Inserir a máquina de lavar louça no compartimento embutido e verificar medidas e tolerâncias.



## 7.7 Fixação dos pés frontais

Após verificar todas as medidas, fixe definitivamente os pés frontais para que não se soltem com o tempo. Esta operação pode ser realizada mesmo após a aplicação do painel da cozinha.

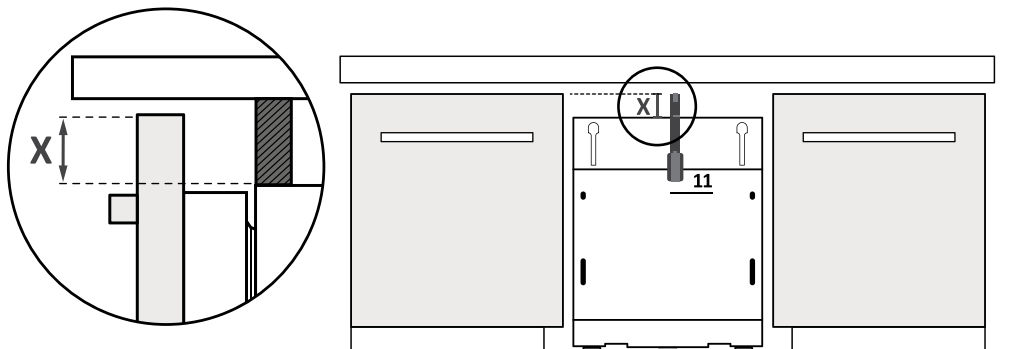


## 7 Instruções relativas à instalação da máquina de lavar louça

### 7.8 Preparação do painel

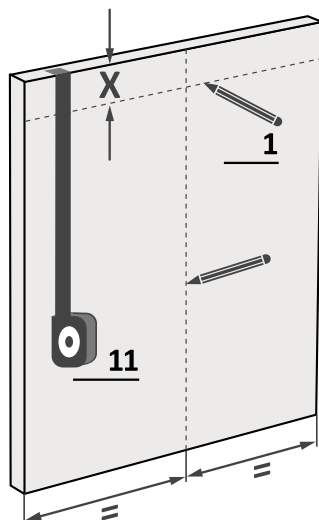
1.

Meça a distância entre a borda superior das portas adjacentes e a máquina de lavar louça;



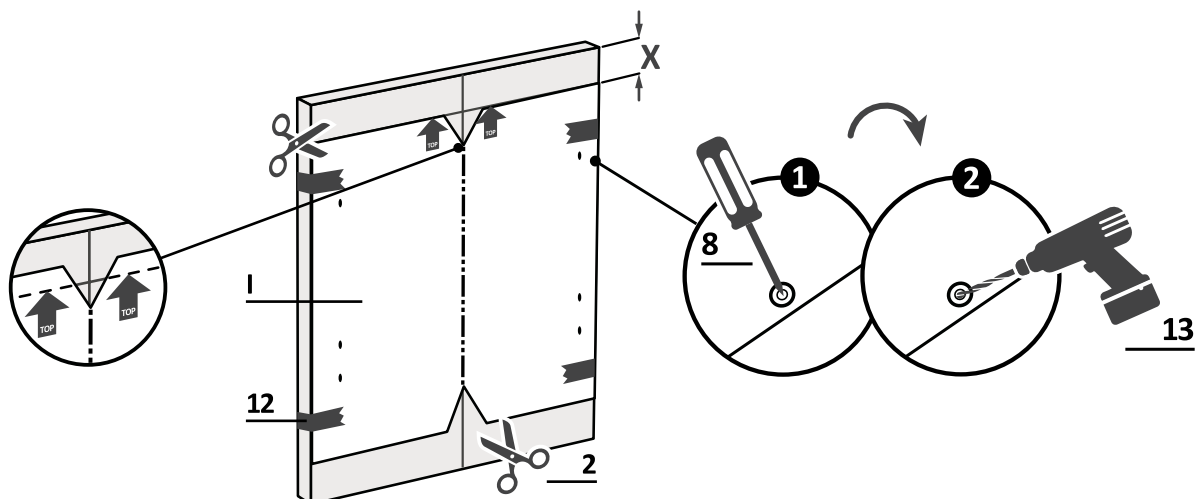
2.

Transfira a medida para o painel da cozinha e identifique o centro;



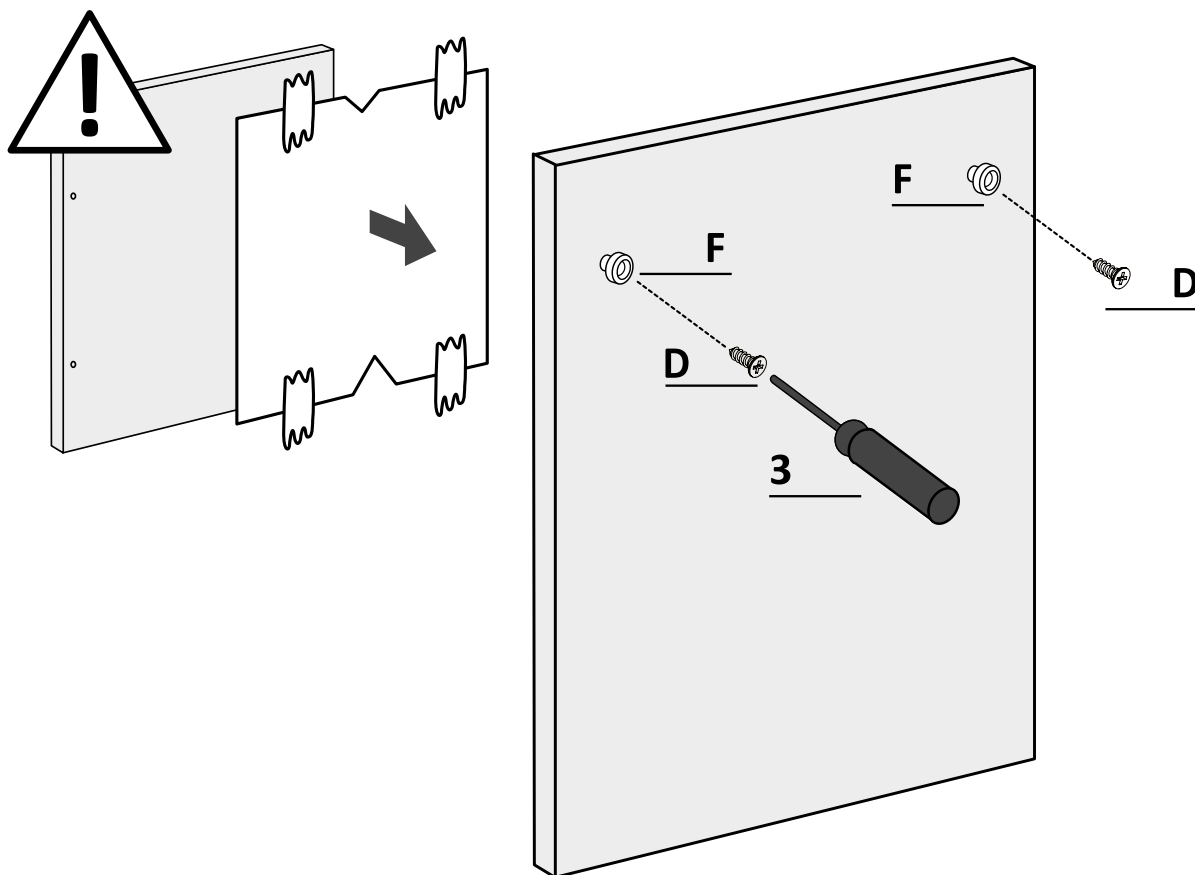
3.

Aplique o gabarito de perfuração e siga as instruções fornecidas;

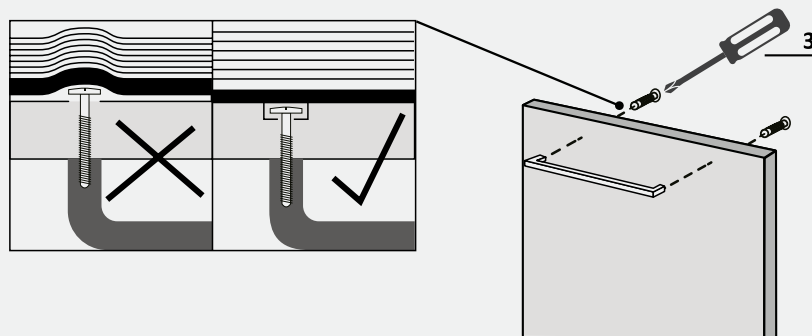


## 7.8 Preparação do painel

4.  
Remova o molde e aplique os acessórios.



**⚠ ATENÇÃO:** Evite que as cabeças dos parafusos sobressaiam na parte traseira do painel ao instalar o puxador.

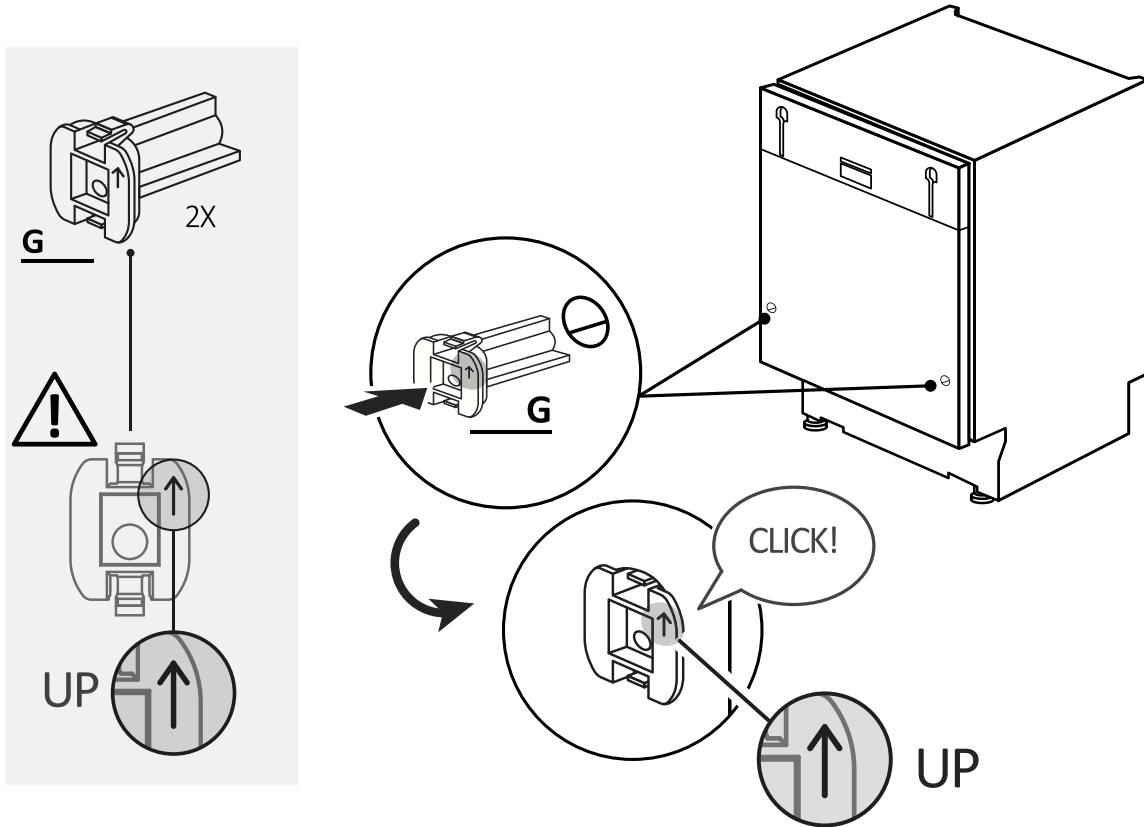


## 7 Instruções relativas à instalação da máquina de lavar louça

### 7.9 Instalação do painel

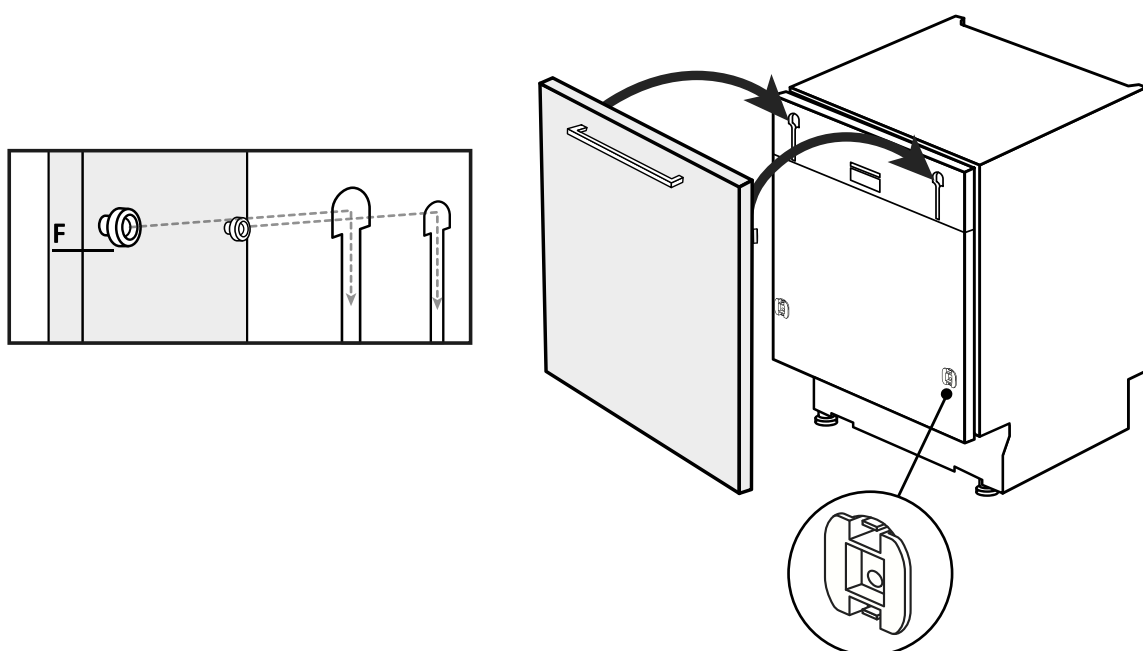
1.

Aplicar os insertos na máquina de lavar louça, certificando-se de que os componentes sejam instalados na posição correta, com a seta voltada para cima;



2.

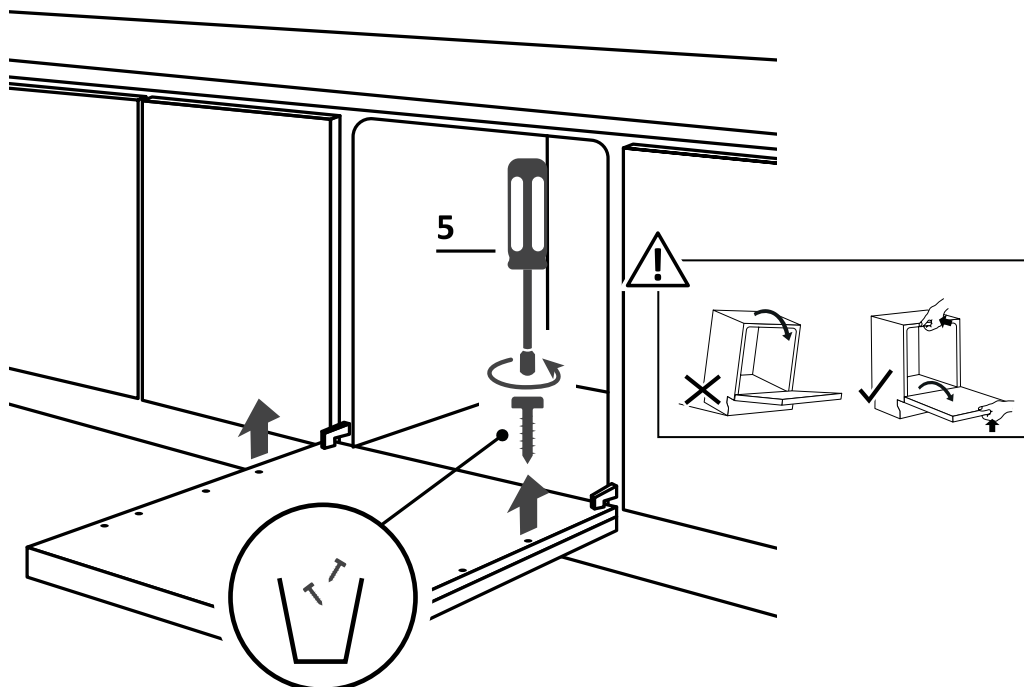
Prenda o painel à parte superior da máquina de lavar louça;



## 7.9 Instalação do painel

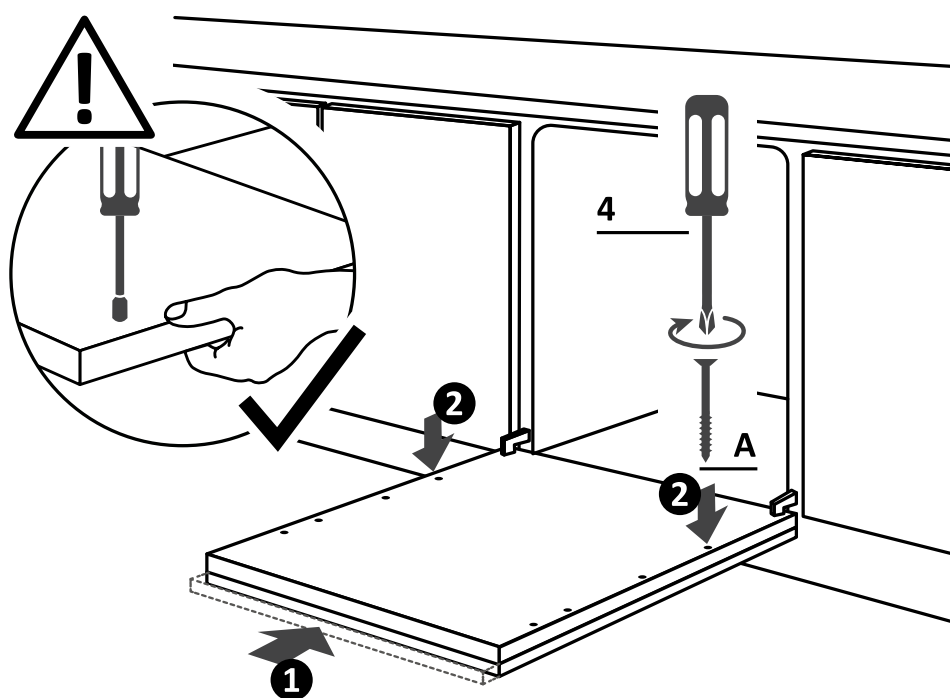
3.

Abra a porta da máquina de lavar louça segurando a parte inferior do painel da cozinha, depois desparafuse os parafusos inferiores;



4.

Certifique-se de que o painel esteja completamente inserido (1); fixe o painel da cozinha à máquina de lavar louça utilizando os parafusos fornecidos (2).



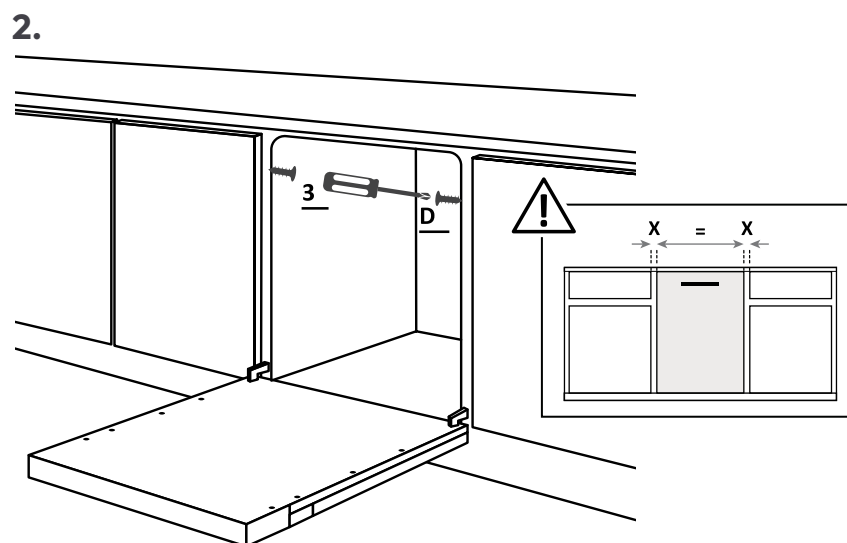
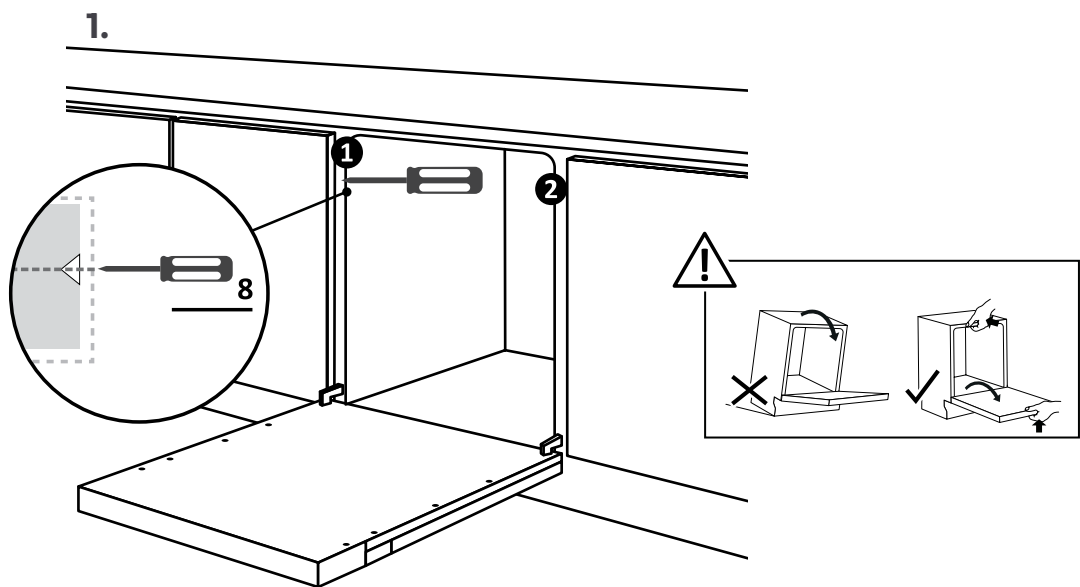
## 7 Instruções relativas à instalação da máquina de lavar louça

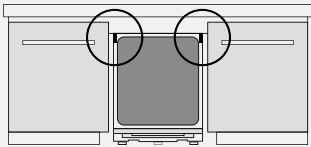
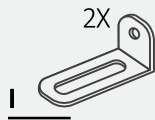


**⚠ ATENÇÃO:** Conecte agora a máquina de lavar louça à rede de água e elétrica, observando as instruções no capítulo 8.

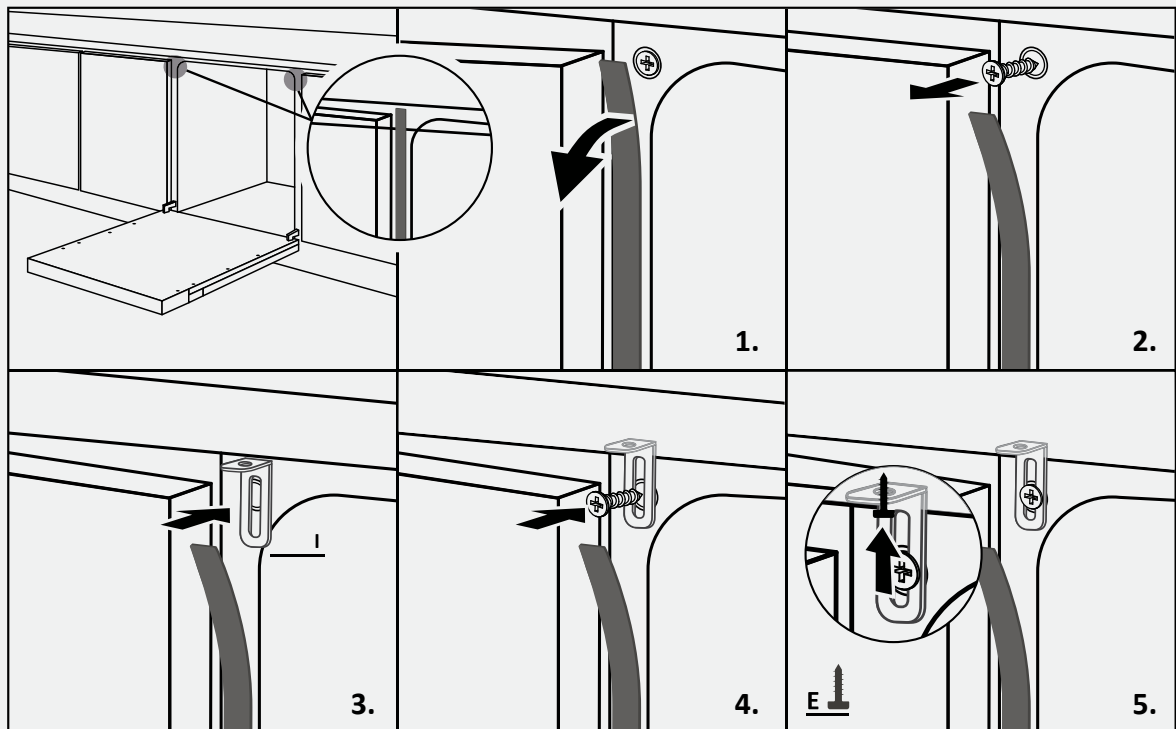
### 7.10 Fixação da máquina à cozinha

Instruções para fixar a máquina de lavar louça ao lado dos armários adjacentes.





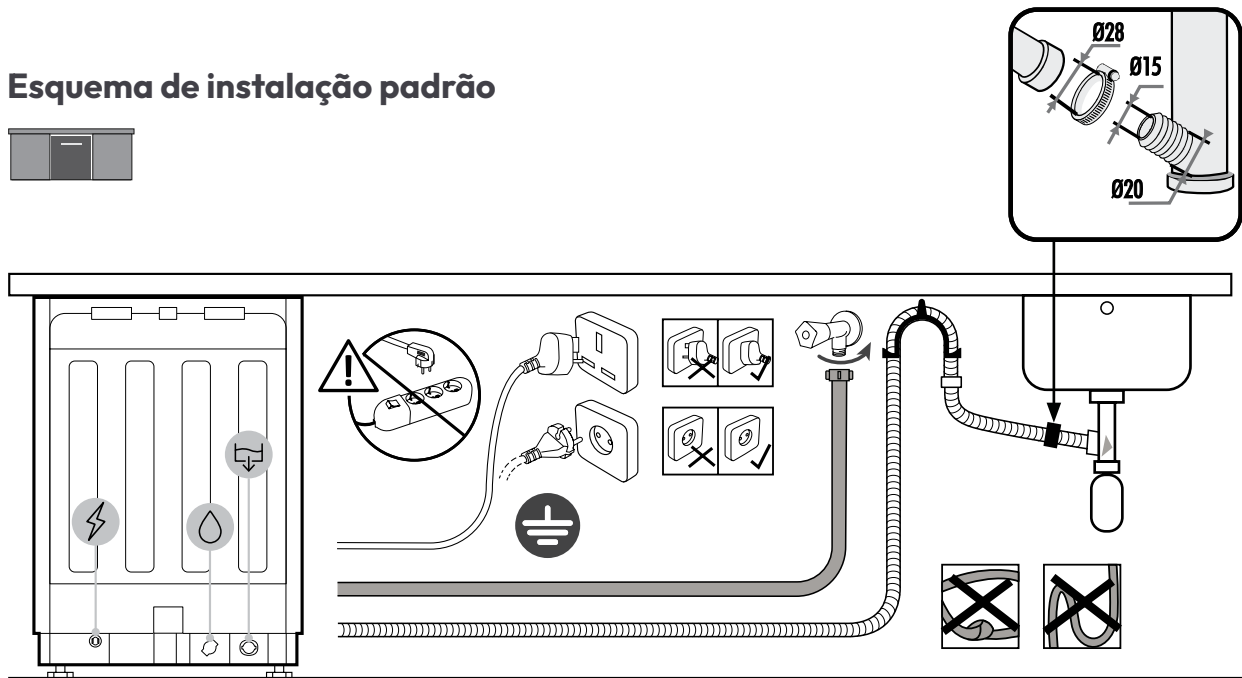
**⚠ AVISO:** Se não conseguir fixar lateralmente a máquina de lavar louça, utilize os suportes fornecidos e prenda-a ao tampo; tenha cuidado se o material do tampo não for madeira.



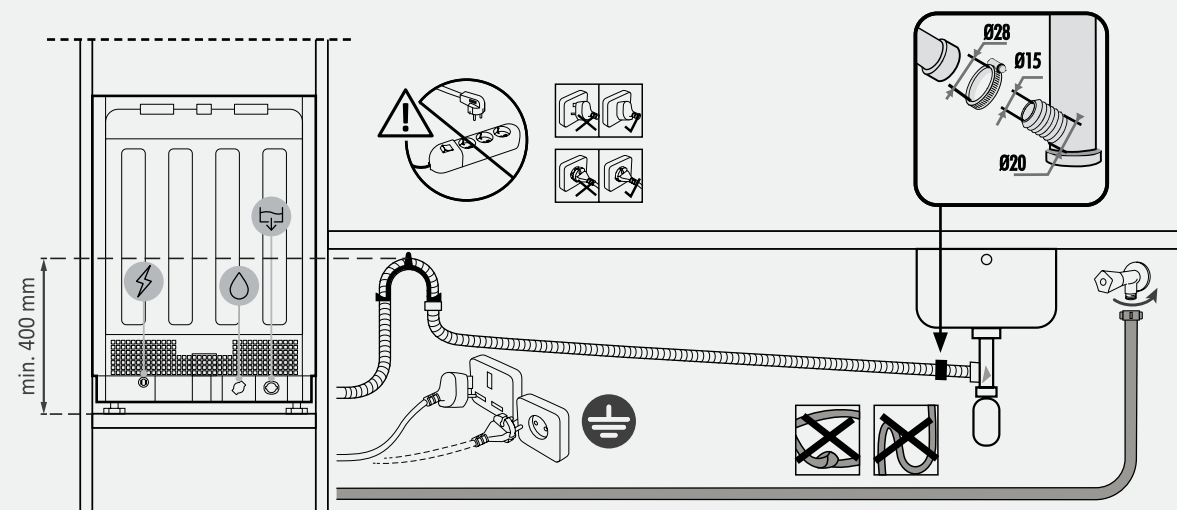
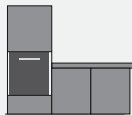
## 8 Ligação à rede de água e elétrica

### 8.1 Diagrama de ligação

#### Esquema de instalação padrão



#### Esquema de instalação em coluna



**⚠ AVISO:** Certifique-se de que a pressão da água está entre 0,08 Mpa e 1 Mpa.



## 8.2 Dispositivos de segurança

Todas as máquinas de lavar loiça estão equipadas com um dispositivo de segurança contra transbordo que, caso a água ultrapasse o nível normal devido a um mau funcionamento, bloqueia automaticamente a entrada de água e/ou descarrega o excesso.

**Para mais detalhes, consulte o Manual do Utilizador.**

## Entrega ao utilizador 9

No final da instalação:

- Informar o utilizador sobre as funções essenciais;
- Informar o utilizador sobre todos os aspetos relevantes para a segurança na utilização e manuseamento;
- Entregar ao utilizador os acessórios e as instruções de uso e montagem a conservar com cuidado.

No final da instalação, remova o filme protetor, a fita e todos os outros materiais de embalagem e retire os acessórios fornecidos do interior da máquina de lavar louça.

 **NOTA:** A aparência real do produto depende do modelo escolhido.

## Desmontagem da máquina de lavar louça 10

- Desligue o produto da rede elétrica e hidráulica;
- Desaperte os parafusos de fixação;
- Levante ligeiramente o produto e retire-o completamente;
- Este produto não danifica o móvel, que poderá ser utilizado também com um novo eletrodoméstico.



**CANDY**



## VITAJTE

Tento inštalačný manuál je určený pre výrobcov kuchýň, ktoré budú tieto produkty zabudovávať. Aby bola zaistená bezpečnosť a dosiahnuté čo najlepšie výsledky, pozorne si prečítajte tento manuál vrátane bezpečnostných pokynov a uschovajte si ho na budúce použitie. Pred začatím inštalácie si poznačte sériové číslo, pretože môže byť potrebné v prípade opravy. Skontrolujte, či počas prepravy nedošlo k poškodeniu, a v prípade pochybností sa pred použitím poraďte s technikom. Všetok obalový materiál vždy uchovávajte mimo dosahu detí.

**i Poznámka:** Vlastnosti a obrázky uvedené v tomto dokumente sú len orientačné a môžu sa zmeniť bez predchádzajúceho upozornenia.

# Obsah

<b>1</b>	<b>Bezpečnostné upozornenia na inštaláciu</b>	<b>p.2-3</b>
<b>2</b>	<b>Kde nainštalovať umývačku riadu</b>	<b>p.3</b>
<b>3</b>	<b>Rozmery umývačky riadu</b>	<b>p.4-5</b>
<b>4</b>	<b>Video s inštaláciou krok za krokom</b>	<b>p.6</b>
<b>5</b>	<b>Nástroje na inštaláciu</b>	<b>p.6</b>
<b>6</b>	<b>Rozmery na zabudovanie</b>	<b>p.7</b>
<b>7</b>	<b>Pokyny týkajúce sa inštalácie umývačky riadu</b>	<b>p.8 - 17</b>
7.1	Inštalácia parného pásu	
7.2	Nastavenie výšky	
7.3	Nastavenie zadnej nohy	
7.4	Nastavenie výšky predných nôh	
7.5	Nastavenie sklonu	
7.6	Vloženie do zabudovaného priestoru	
7.7	Upevnenie predných nôh	
7.8	Príprava panela	
7.9	Inštalácia panela	
7.10	Upevnenie stroja ku kuchyni	
<b>8</b>	<b>Pripojenie k vodovodnej a elektrickej sieti</b>	<b>p.18 - 19</b>
8.1	Schéma pripojenia	
8.2	Bezpečnostné zariadenia	
<b>9</b>	<b>Dodanie používateľovi</b>	<b>p.19</b>
<b>10</b>	<b>Demontáž umývačky riadu</b>	<b>p.19</b>

# 1 Bezpečnostné upozornenia pre inštaláciu

**Prečítajte si tieto pokyny pred začatím inštalácie produktu. Vaša bezpečnosť je pre nás veľmi dôležitá. Pred použitím produktu si pozorne prečítajte tieto informácie.**

- Inštaláciu musí vykonať kvalifikovaný technik, ktorý pozná a dodržiava platné zákony v krajine inštalácie a pokyny výrobcu;
- Ak je potrebná pomoc výrobcu pri odstraňovaní porúch spôsobených nesprávnou inštaláciou, táto pomoc nie je krytá zárukou;
- Odstráňte obalový materiál pred uvedením spotrebiča do prevádzky;
- Po vybalení výrobku skontrolujte, či nie je poškodený, a v prípade problémov kontaktujte servisné stredisko ešte pred inštaláciou a nezapájajte ho do elektrickej siete;
- Poškodený výrobok môže spôsobiť skrat, úraz elektrickým prúdom, vznik požiaru a ďalšie nebezpečenstvá;
- Skontrolujte, či balenie obsahuje príslušenstvo alebo sprievodné materiály (vrecká so skrutkami, dokumenty, brožúry atď.) a v prípade potreby ich odstráňte a uschovajte;
- Nesprávna inštalácia môže spôsobiť poškodenie alebo zranenie osôb, zvierat alebo vecí. Výrobca nenesie zodpovednosť za takéto škody alebo zranenia;
- Bezpečné používanie je zaručené len v prípade, že inštalácia bola vykonaná správne podľa týchto pokynov. V prípade poškodenia v dôsledku nesprávnej montáže zodpovednosť nesie inštalatér;
- Počas inštalácie nesmie byť spotrebič pripojený k elektrickej sieti;
- Odporúča sa nosiť ochranné rukavice počas inštalácie, aby sa predišlo poraneniam reznými nástrojmi;
- V prípade nesprávnej inštalácie, neoprávnenej manipulácie so zariadením alebo nevyhovujúceho pripojenia, záruka na výrobok zaniká;
- Uistite sa, že po zabudovaní nie je napájací kábel produktu prístupný;
- Po inštalácii sa napájací kábel nesmie dostať do kontaktu s pohyblivými časťami kuchynských komponentov (napr. zásuvkou) a nesmie byť vystavený mechanickému namáhaniu;
- Pri odovzdávaní výrobku koncovému používateľovi musí technik zabezpečiť, že bol správne nainštalovaný;
- Nepripájajte produkt k elektrickej sieti, kým nebude predný panel úplne nainštalovaný. Inak môže dôjsť k úrazu elektrickým prúdom;
- Pri preprave buďte opatrní, výrobok je ťažký;

- Pred začatím inštalácie skontrolujte všetky rozmery vstavaného priestoru a porovnajte ich s pokynmi uvedenými v tomto návode. Upozorňujeme, že je možné zarovnať dvierka s dvierkami iného nábytku, aj keď presahujú ovládací panel;
- Uistite sa, že miesto inštalácie je stabilné a pevné;
- Na pracovnú dosku a okolitý nábytok naneste ochrannú fóliu dodanú v inštalačnej súprave. Táto fólia chráni nábytok pred vlhkosťou;
- Bud'te opatrní pri otváraní a zatváraní výrobku;
- Nesprávna inštalácia môže spôsobiť prevrátenie výrobku;
- Výrobok musí byť vyrovnaný, aby správne fungoval, inak sa dvierka správne nezatvoria a unikne horúca para.

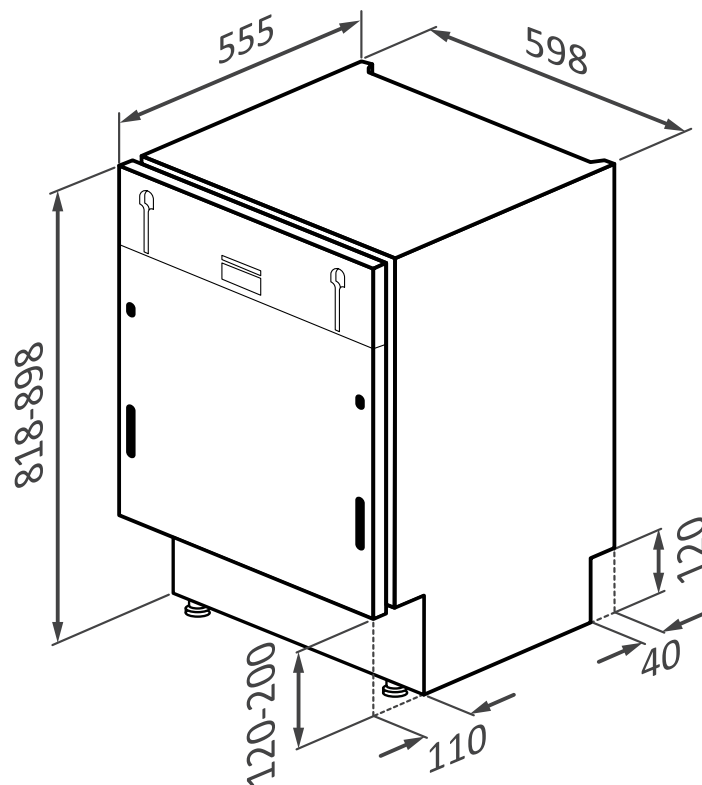
## Kde nainštalovať umývačku riadu **2**

- Nainštalujte a používajte tento produkt v uzavretom, krytom, suchom a dobre vetranom prostredí;
- Neinštalujte výrobok v otvorených priestoroch vystavených poveternostným vplyvom;
- Namontujte výrobok v blízkosti elektrickej zásuvky;
- Používajte výrobok iba v prípade, že je osadený v montážnom priestore, inak hrozí nebezpečenstvo poranenia a popálenia;
- Neinštalujte umývačku riadu pod varnú dosku;
- Neinštalujte výrobok v blízkosti tepelných zdrojov (radiátory, kachle atď.);
- Neumiestňujte výrobok na koberce alebo podobné povrchy;
- Umiestnite výrobok na čistý, rovný a pevný povrch.

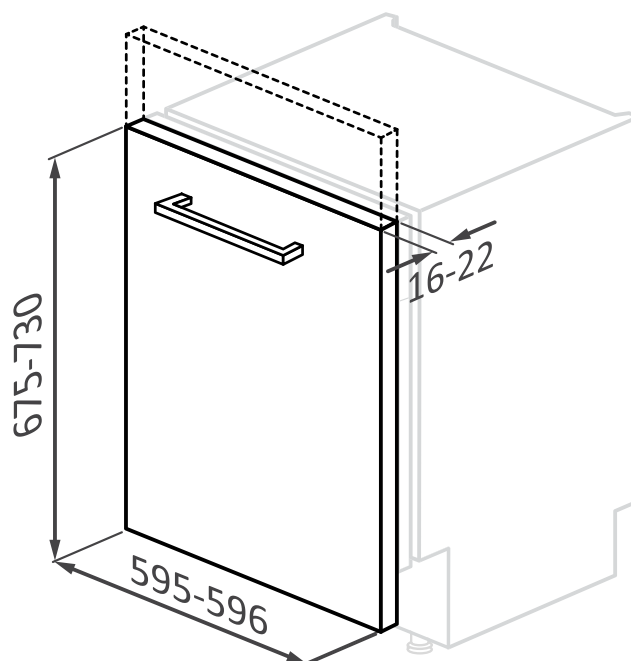
### 3 Rozmery umývačky riadu

Rozmery v mm

Predný axonometrický pohľad na výrobok



Predný axonometrický pohľad s kuchynskými dverkami

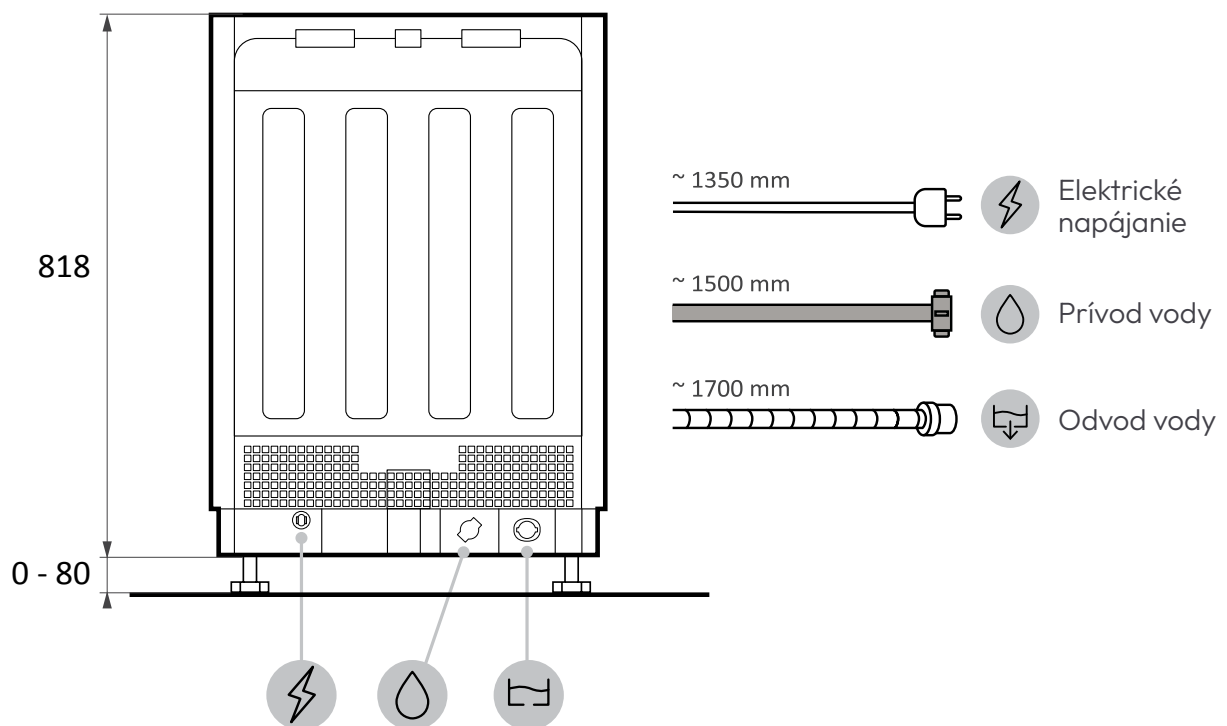


**UPOZORNENIE:** ak je kuchynský panel ťažší ako 9 kg, kontaktujte servisné stredisko.

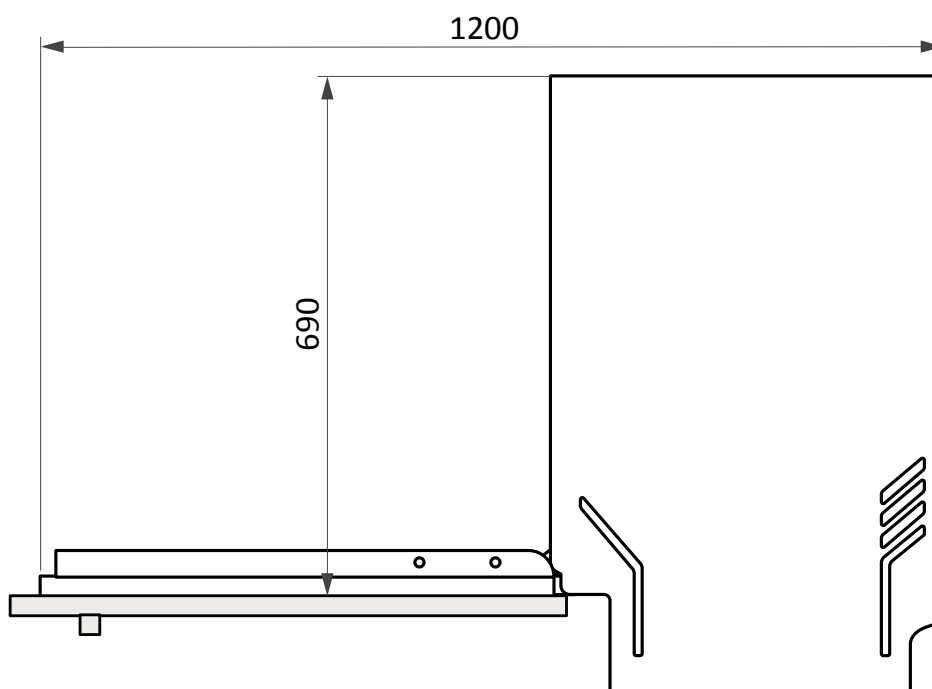


Rozmery v mm

## Zadný pohľad

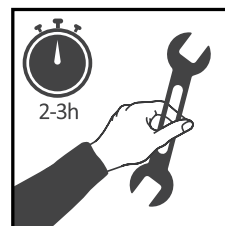


## Bočný pohľad



## 4 Inštaláčné video krok za krokom

Produkt si môžete pozrieť naskenovaním QR kódu:

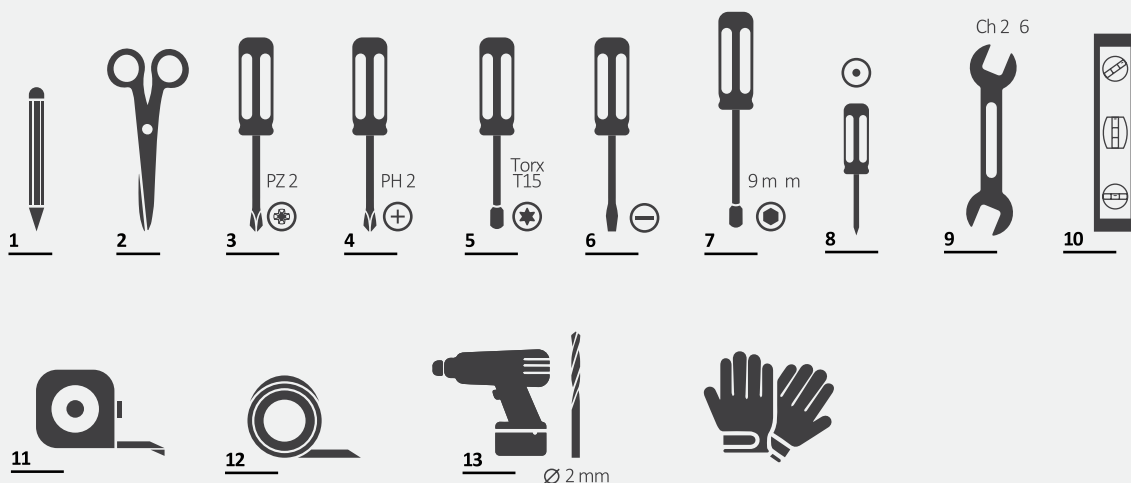


alebo kliknutím na nasledujúci **link**

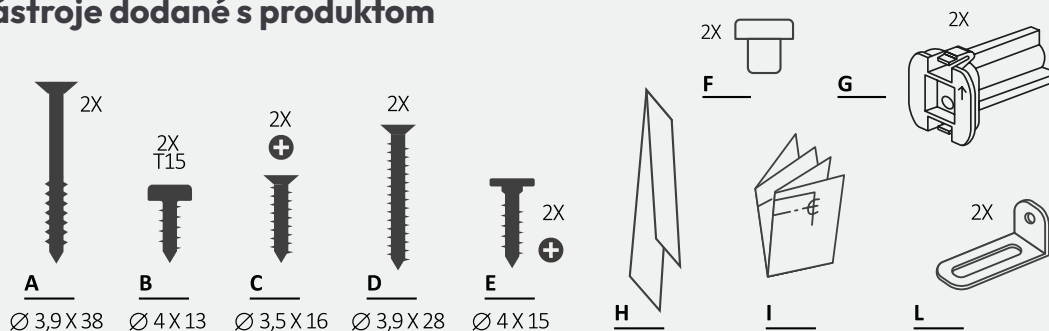


## 5 Nástroje na inštaláciu

### Potrebné nástroje

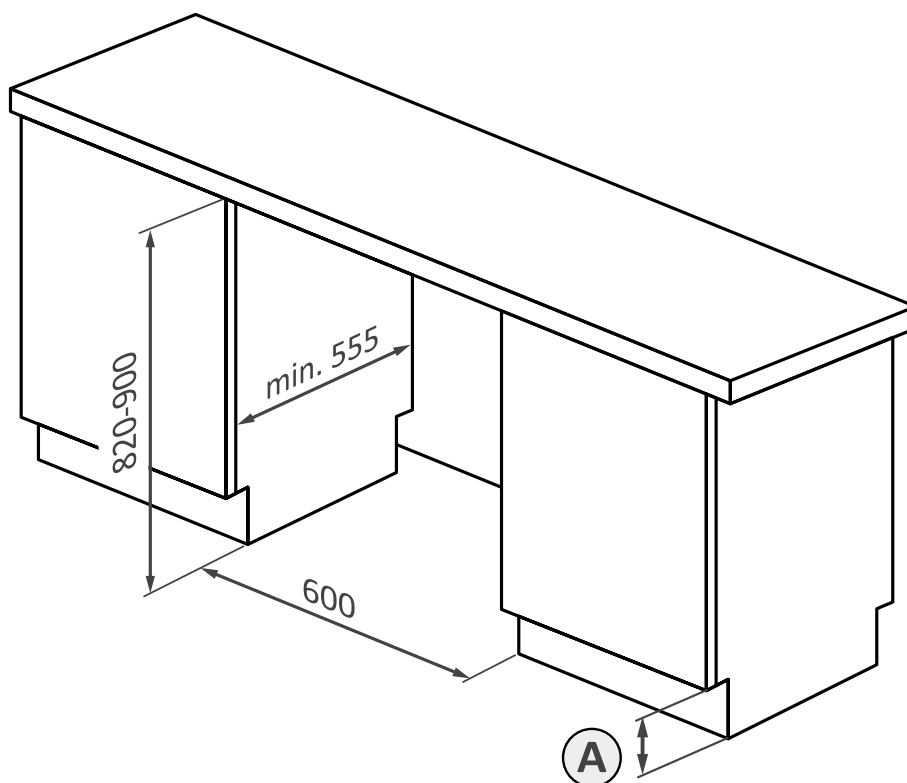
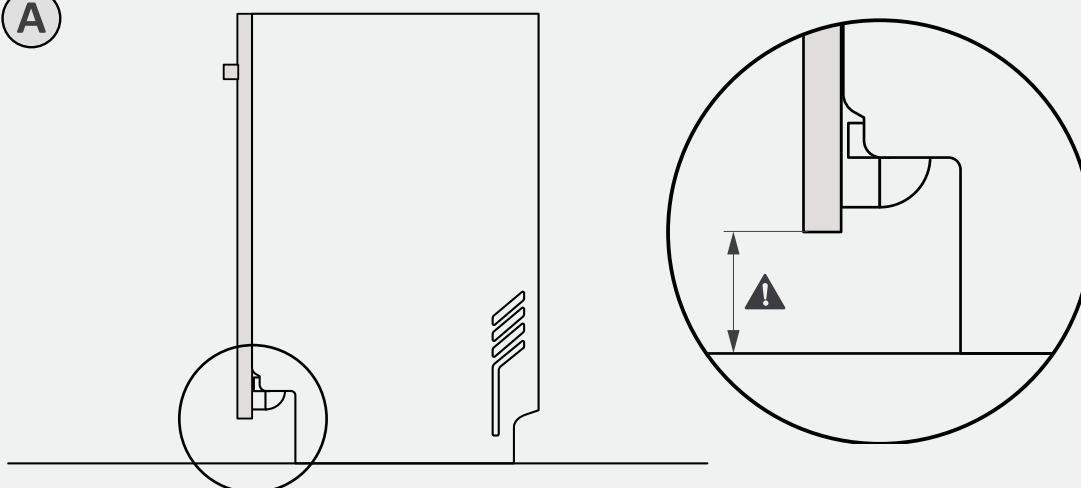


### Nástroje dodané s produktom



Rozmery v mm

Axonometrický pohľad

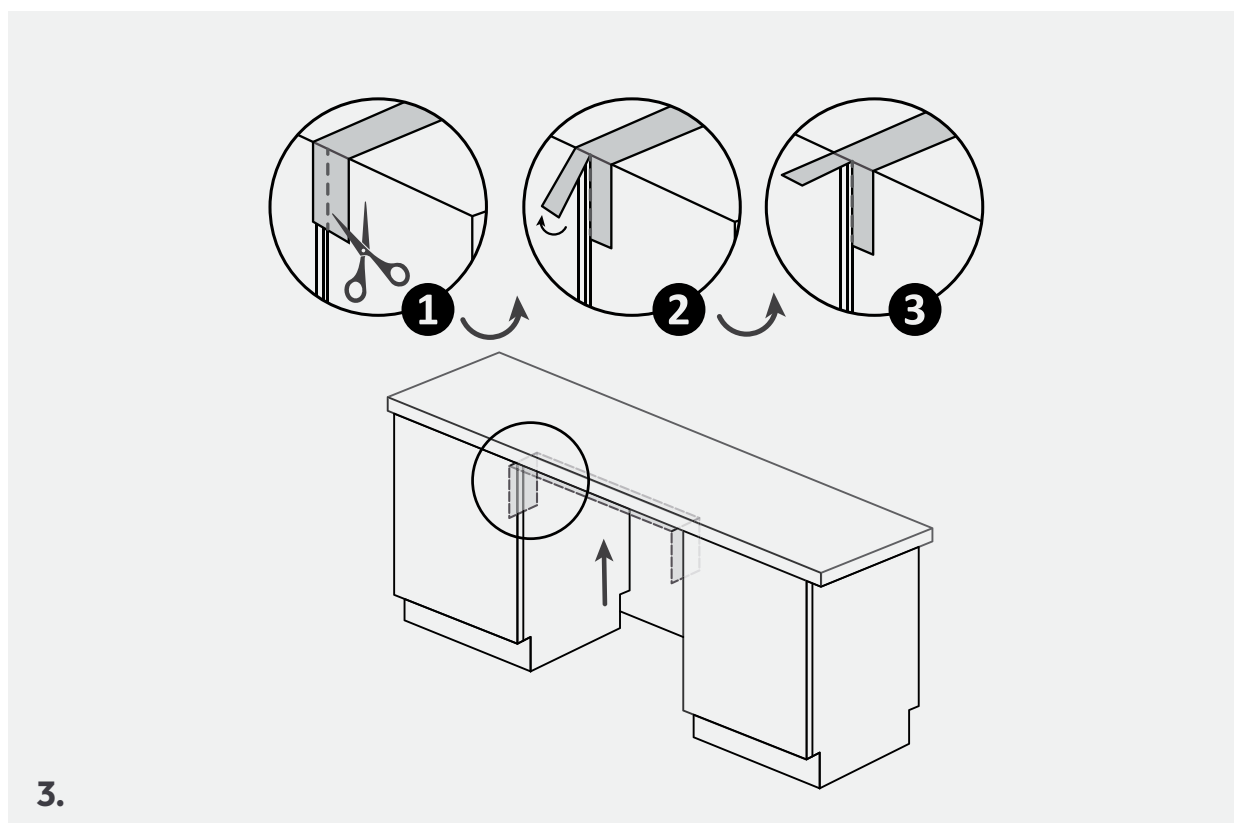
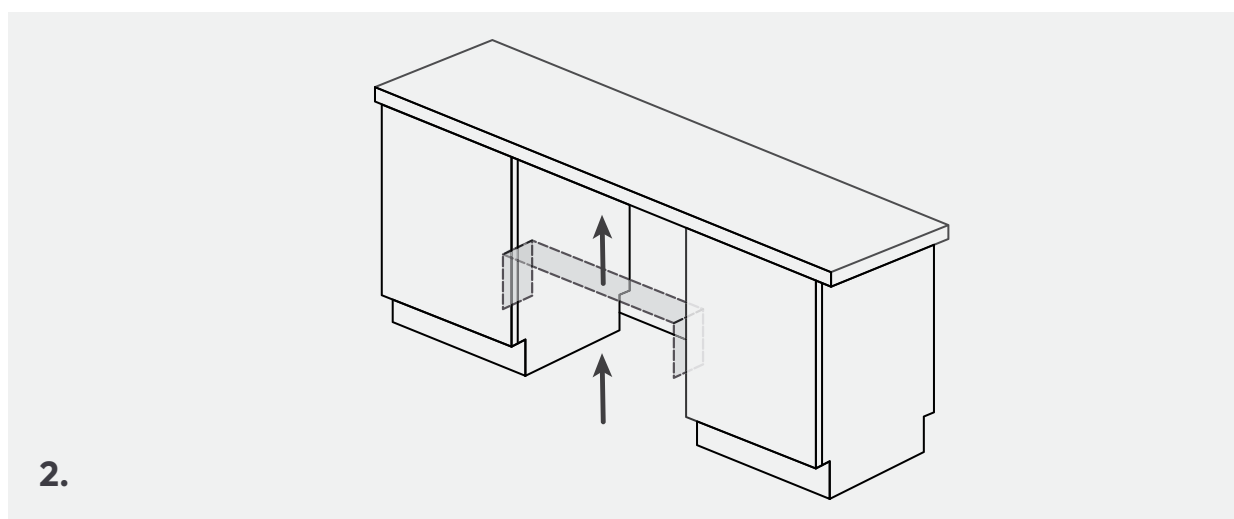
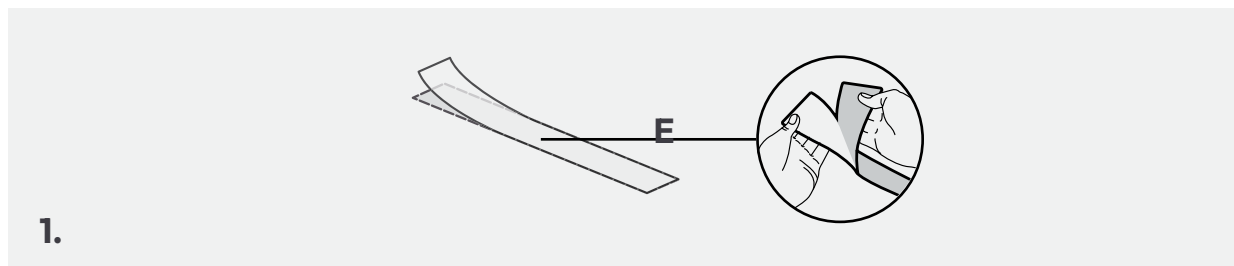

**A**


**⚠ UPOZORNENIE:** Minimálna výška umývačky riadu je 818 mm; v takom prípade musí byť vzdialenosť medzi kuchynskými dverkami a podlahou medzi 90 a 120 mm. Ak je umývačka riadu zdvihnutá (max. 898 mm), vzdialenosť medzi dverami a podlahou sa musí tiež úmerne zvýšiť, až do maxima medzi 170 a 200 mm.

## 7 Pokyny týkajúce sa inštalácie umývačky riadu

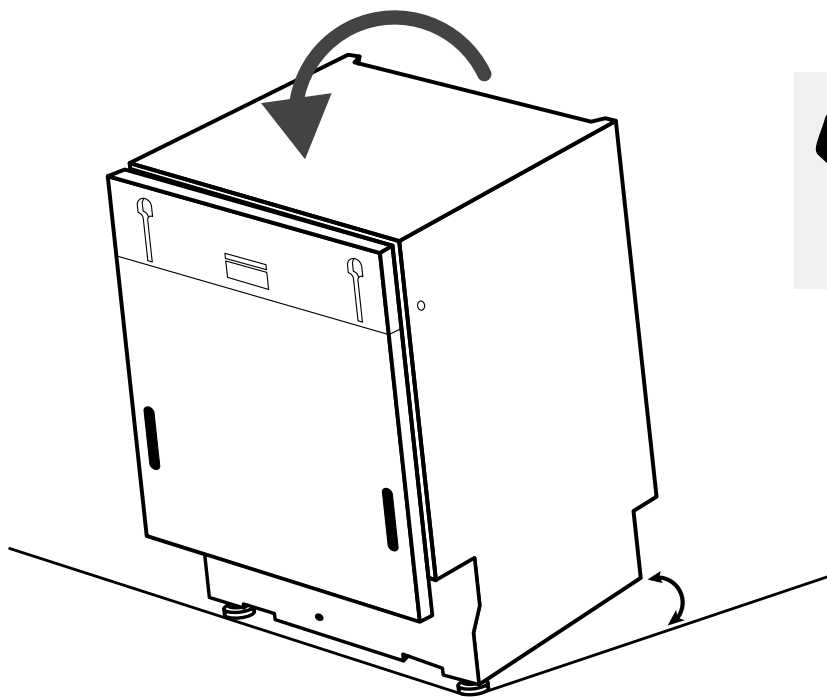
### 7.1 Inštalácia parnej ochrannej pásky

Aplikujte pásku pod pracovnú dosku a na boky susediacich skriň.



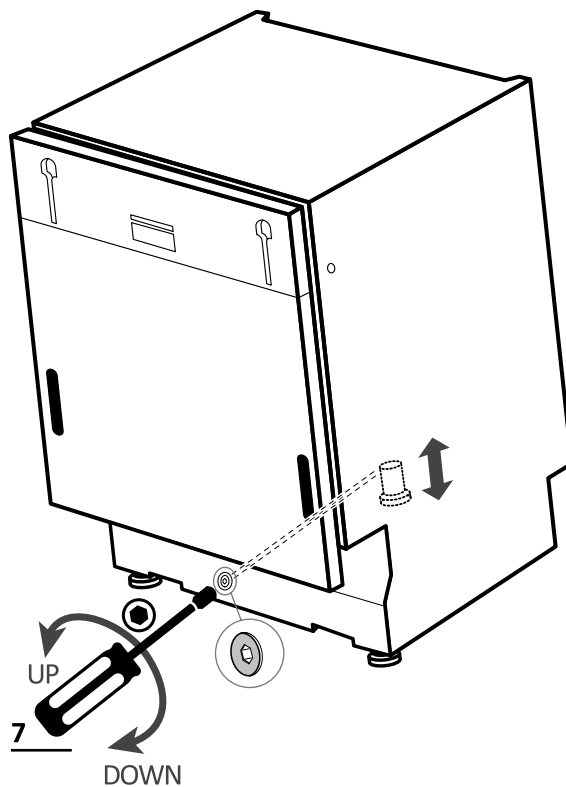
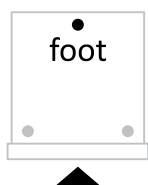
## 7.2 Nastavenie výšky

Nakloňte umývačku riadu zdvihnutím zadnej časti asi o 10 cm.



## 7.3 Nastavenie zadnej nožičky

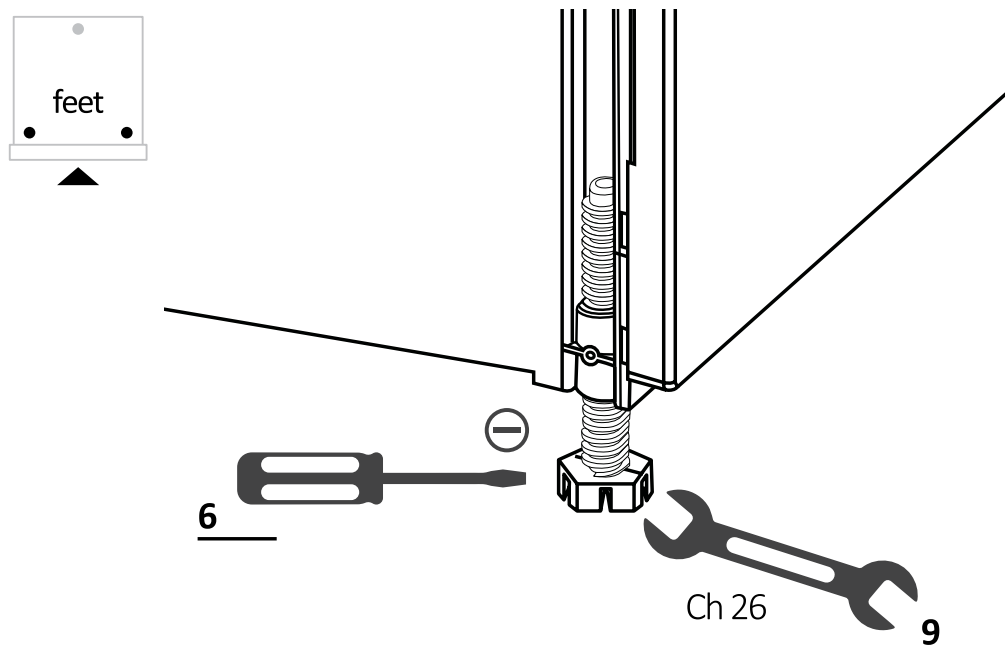
Nastavte výšku zadnej nožičky z prednej časti stroja podľa pokynov.



## 7 Pokyny týkajúce sa inštalácie umývačky riadu

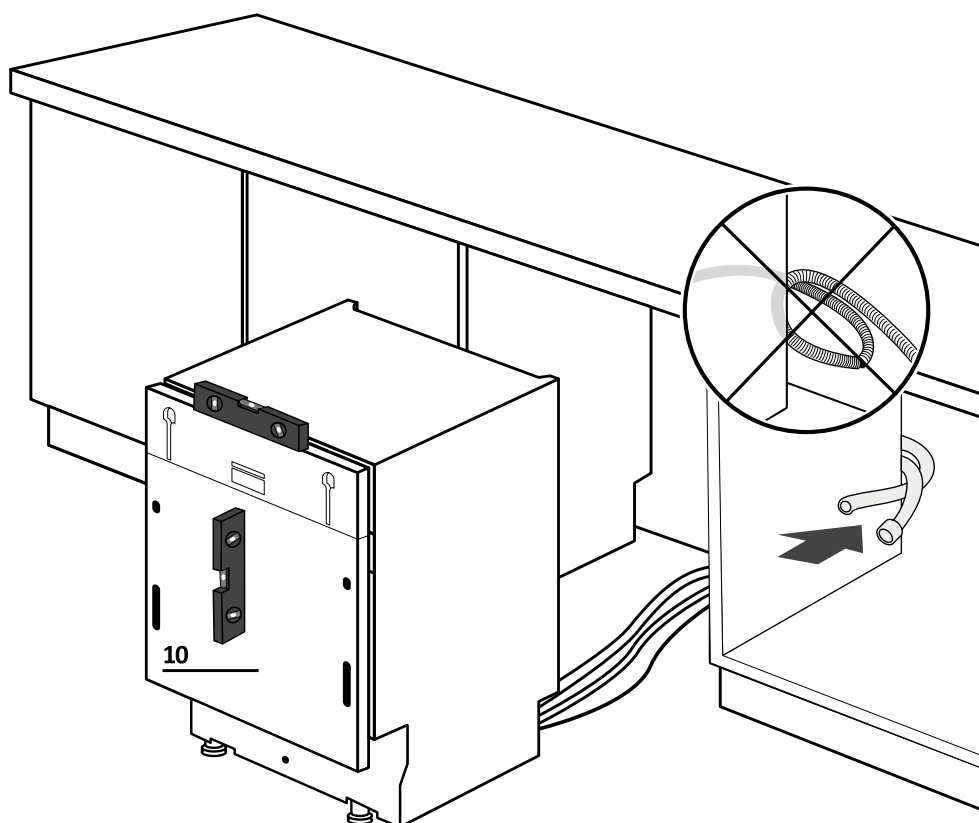
### 7.4 Nastavenie výšky predných nôh

Pôsobte priamo na predné nožičky. Ak je to potrebné, mierne zdvihnite umývačku riadu.



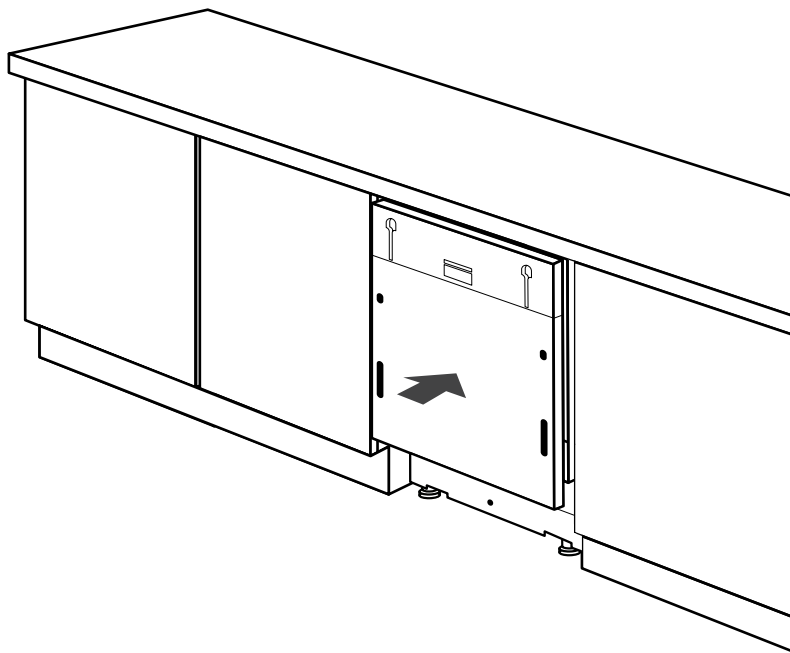
### 7.5 Nastavenie sklonu

Vyrovnejte umývačku riadu vo vertikálnej a horizontálnej rovine.



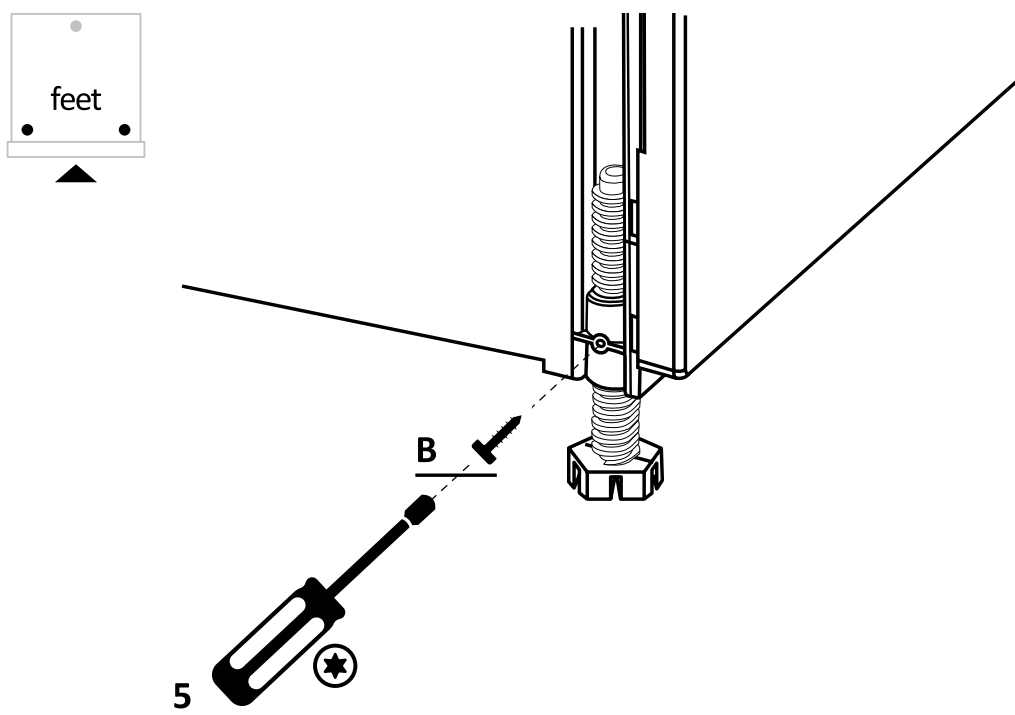
## 7.6 Vloženie do vstavaného priestoru

Vložte umývačku riadu do vstavaného priestoru a skontrolujte rozmery a tolerancie.



## 7.7 Upevnenie predných nôh

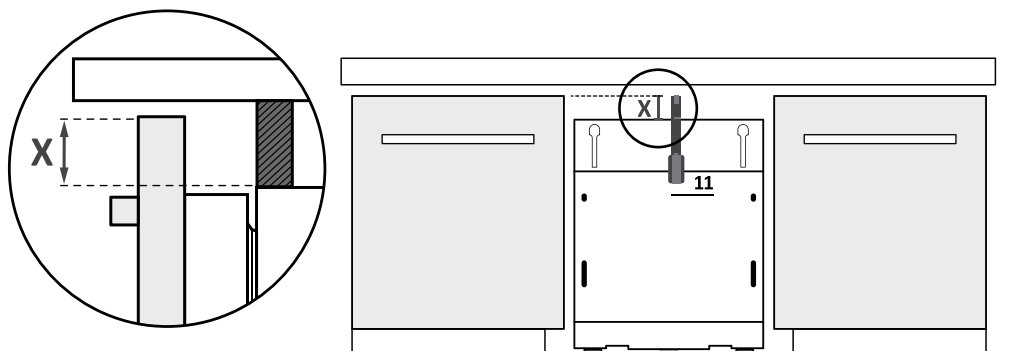
Po skontrolovaní všetkých rozmerov trvalo pripevnite predné nožičky, aby sa časom neuvolnili. Tento úkon je možné vykonať aj po namontovaní kuchynského panelu.



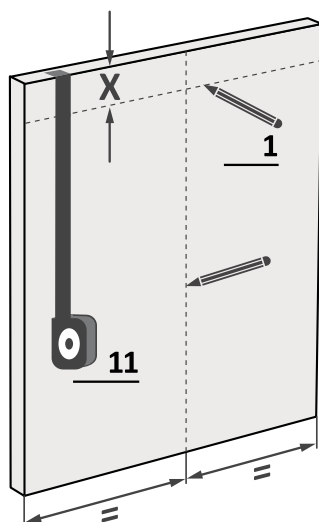
## 7 Pokyny týkajúce sa inštalácie umývačky riadu

### 7.8 Príprava panelu

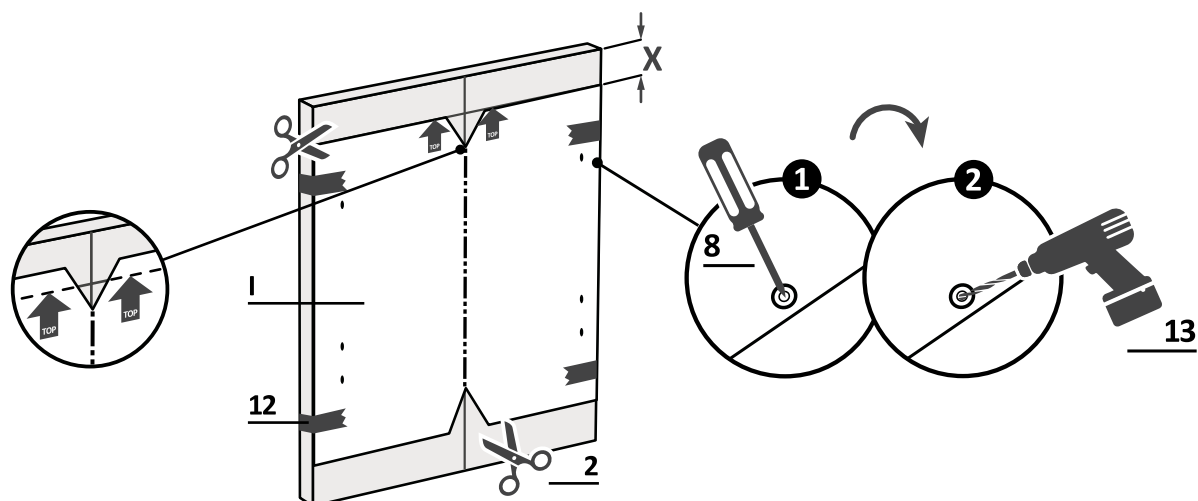
1. Zmerajte vzdialenosť medzi horným okrajom susedných dvierok a umývačkou riadu;



2. Preneste rozmer na kuchynský panel a určte stred;



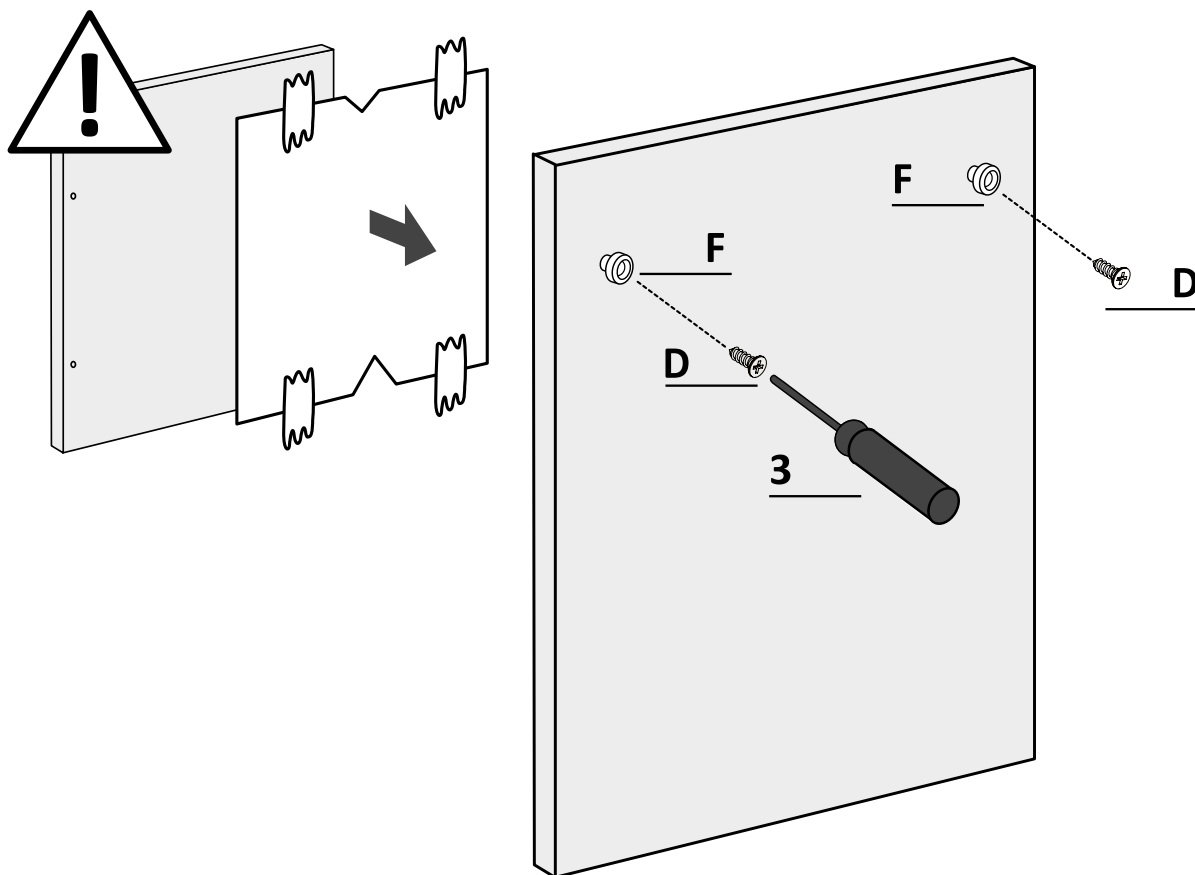
3. Použite vrtaciu šablónu a postupujte podľa priložených pokynov;



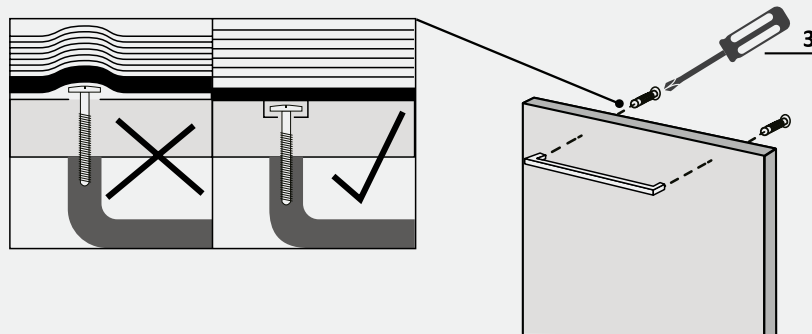


## 7.8 Príprava panelu

4.  
Odstráňte šablónu a pripevnite príslušenstvo.



**⚠ POZOR:** Zabráňte tomu, aby hlavy skrutiek vyčnievali na zadnej strane panela pri inštalácii rukoväte.

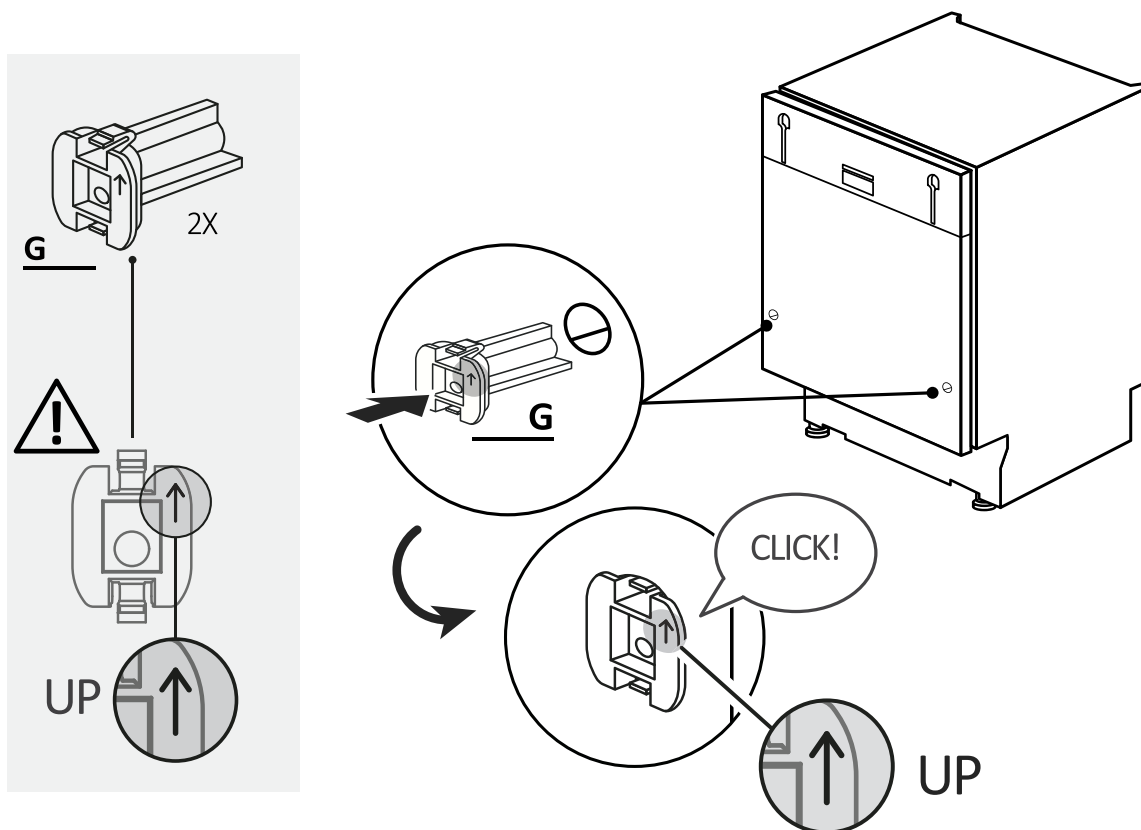


## 7 Pokyny týkajúce sa inštalácie umývačky riadu

### 7.9 Inštalácia panelu

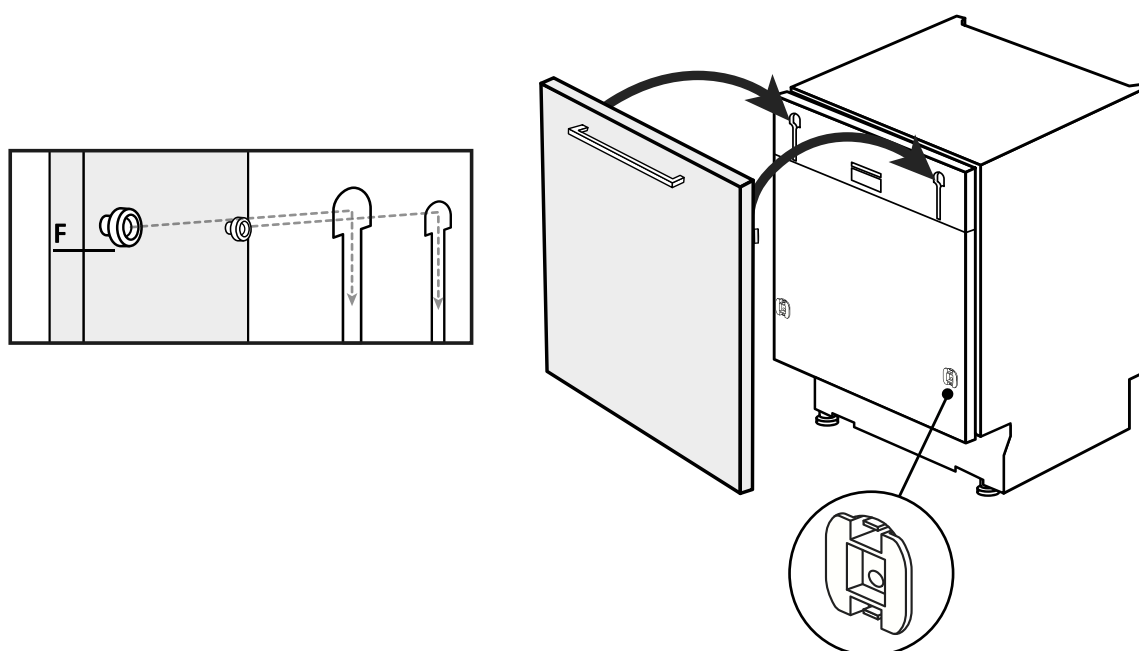
1.

Nasadíte vložky do umývačky riadu a dbajte na to, aby boli komponenty nainštalované v správnom smere so šípkou nahor;



2.

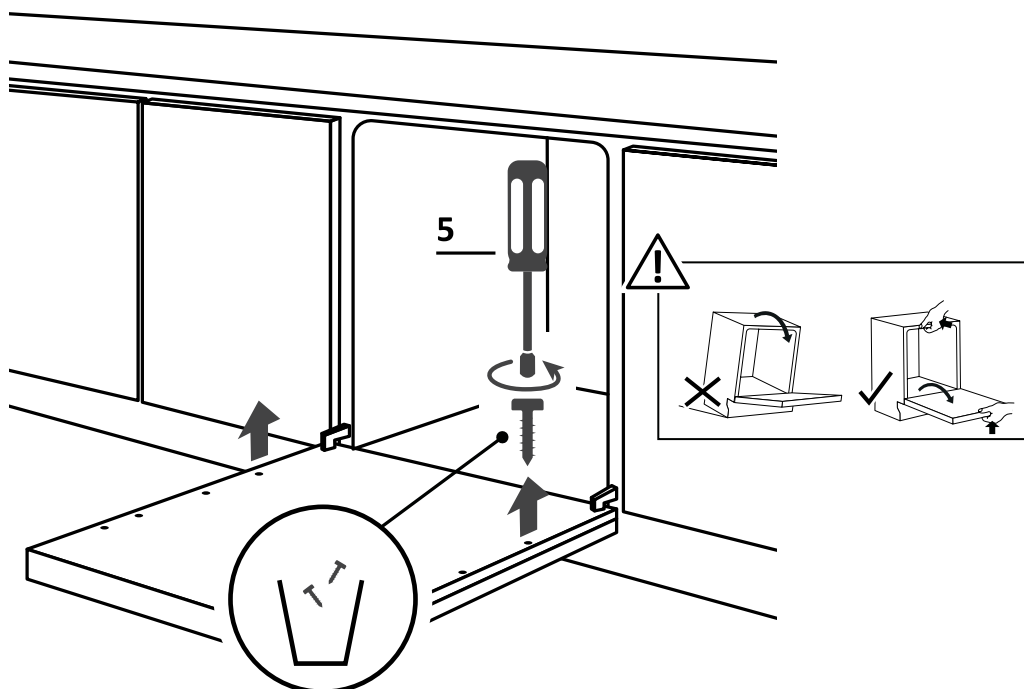
Prichyťte panel k hornej časti umývačky riadu;



## 7.9 Inštalácia panelu

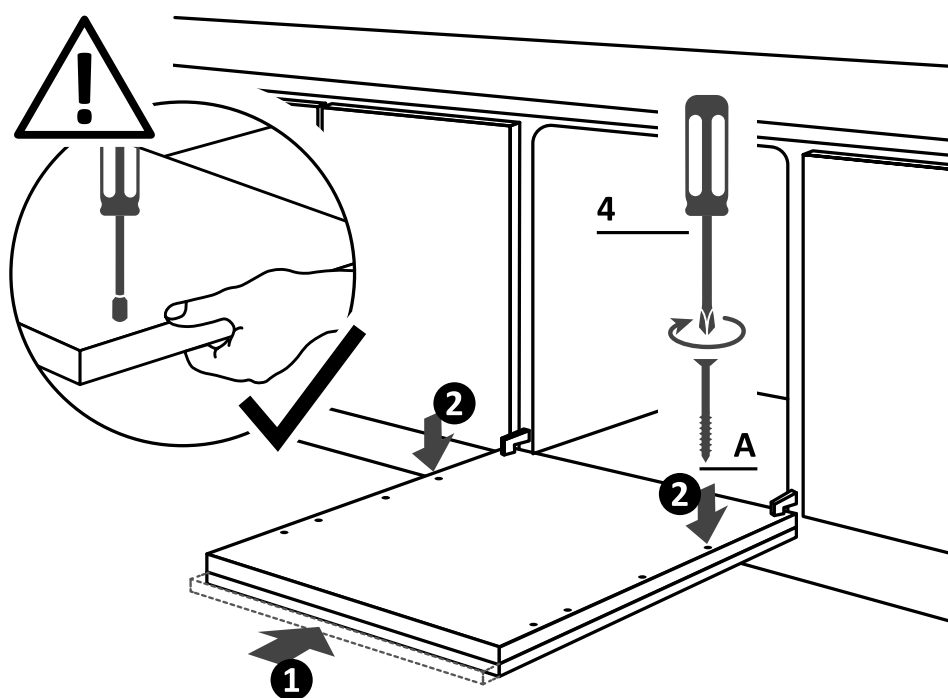
3.

Otvorte dverka umývačky riadu, držte spodnú časť kuchynského panelu a potom odskrutkujte spodné skrutky;



4.

Uistite sa, že panel je úplne zasunutý (1); pripevnite kuchynský panel k umývačke riadu pomocou dodaných skrutiek (2).



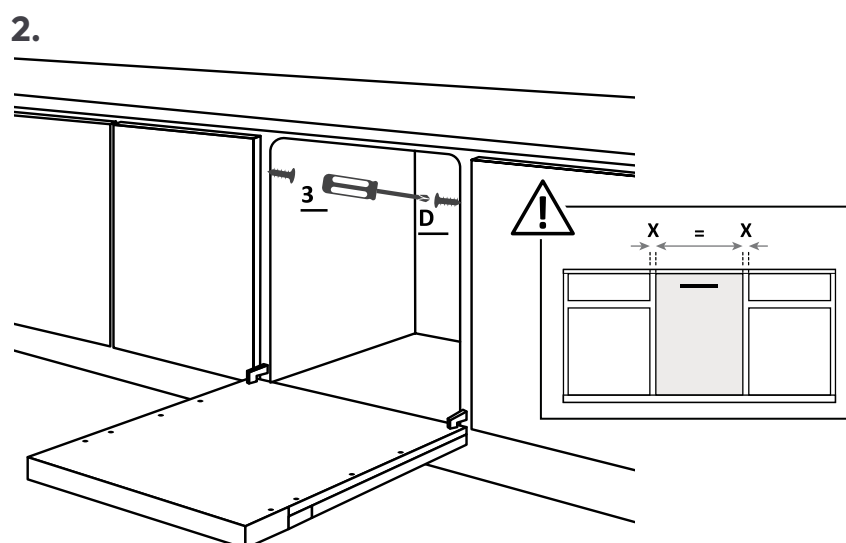
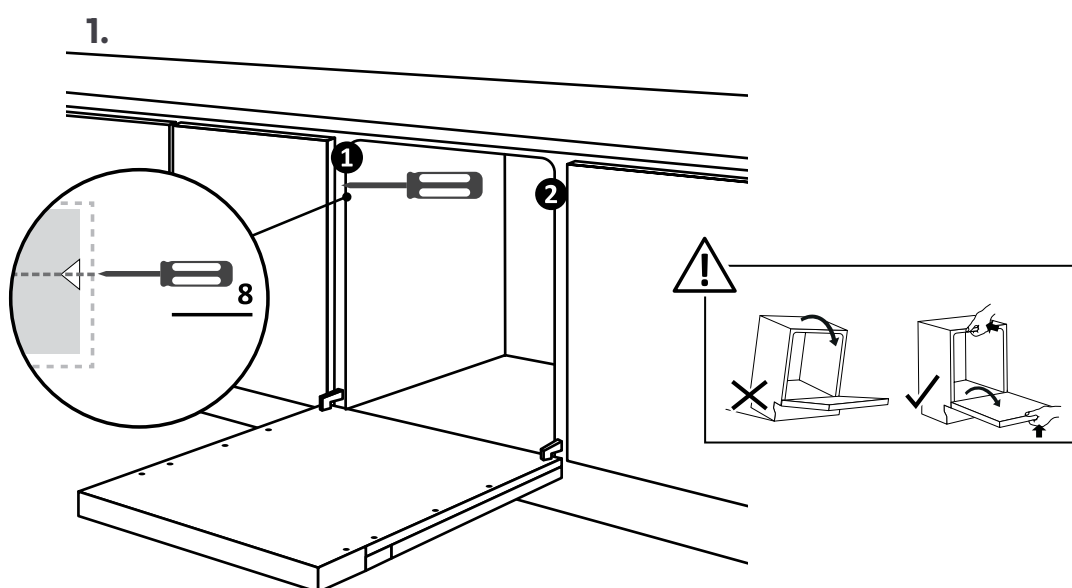
## 7 Pokyny týkajúce sa inštalácie umývačky riadu

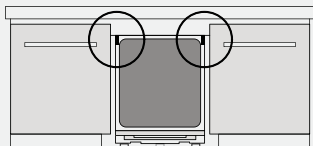
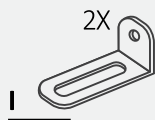


**⚠ POZOR:** Pripojte teraz umývačku riadu k vodovodnej a elektrickej sieti podľa pokynov v kapitole 8.

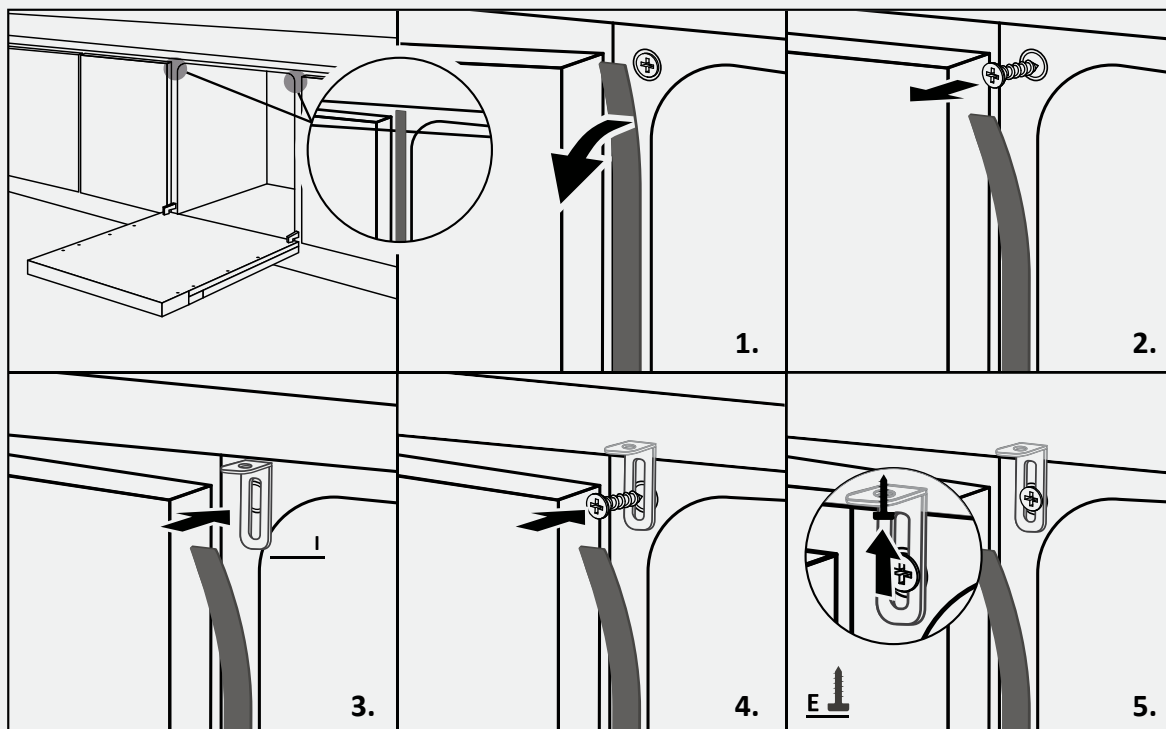
### 7.10 Upevnenie stroja ku kuchyni

Pokyny na upevnenie umývačky riadu na bočnú stranu susedných skriniek.





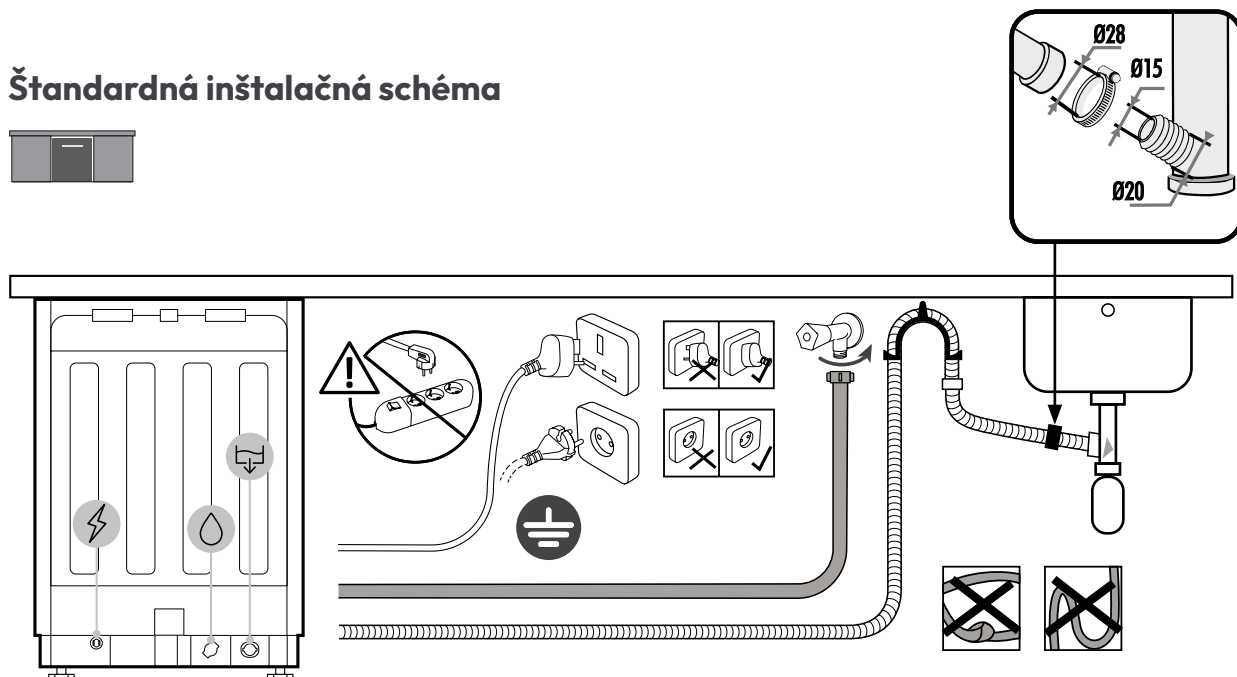
**⚠ UPOZORNENIE:** Ak nemôžete umývačku riadu pripevniť bočne, použite dodané konzoly a pripevnite ju k pracovnej doske; buďte opatrní, ak materiál pracovnej dosky nie je drevo.



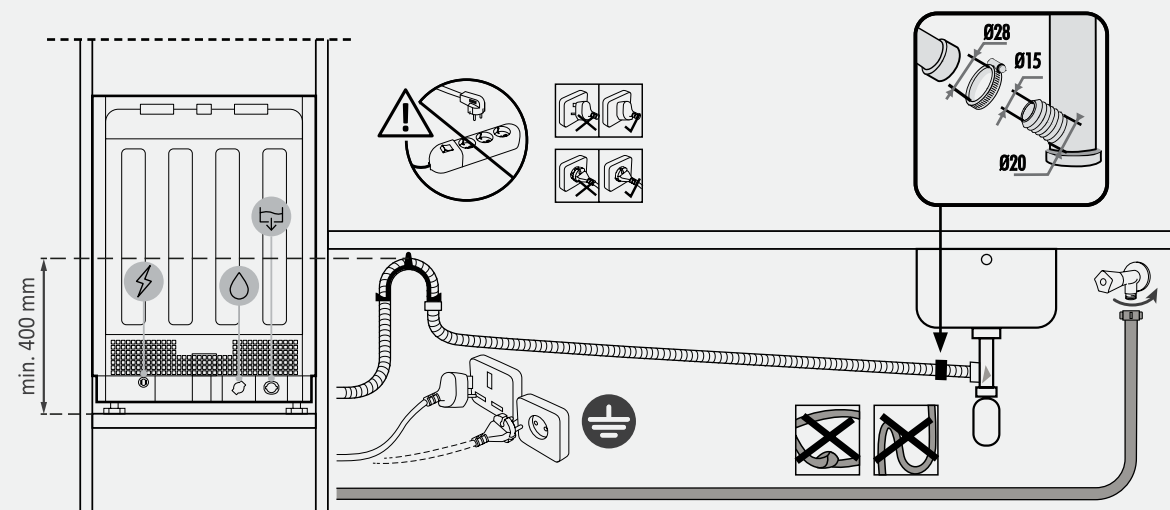
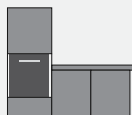
## 8 Pripojenie na vodovodnú a elektrickú sieť

### 8.1 Schéma zapojenia

#### Štandardná inštalačná schéma



#### Schéma inštalácie do stípcu



**⚠ UPOZORNENIE:** Uistite sa, že tlak vody je medzi 0,08 Mpa a 1 Mpa.

### 8.2 Bezpečnostné zariadenia

Všetky umývačky riadu sú vybavené bezpečnostným zariadením proti pretečeniu, ktoré v prípade, že voda prekročí normálnu hladinu v dôsledku poruchy, automaticky zastaví prívod vody a/alebo vypustí prebytočné množstvo.

**Pre ďalšie informácie si pozrite Užívateľskú príručku.**

## Doručenie používateľovi

**9**

Na konci inštalácie:

- Informujte používateľa o základných funkciách;
- Informujte používateľa o všetkých dôležitých aspektoch bezpečného používania a manipulácie;
- Odovzdajte používateľovi príslušenstvo a pokyny na používanie a montáž na starostlivé uschovanie.

Po dokončení inštalácie odstráňte ochrannú fóliu, pásku a všetky ostatné obalové materiály a vyberte príslušenstvo z vnútra umývačky riadu.

 **POZNÁMKA:** Skutočný vzhľad výrobku závisí od zvoleného modelu.

## Demontáž umývačky riadu

**10**

- Odpojte výrobok od elektrickej a vodovodnej siete;
- Odskrutkujte upevňovacie skrutky;
- Mierne nadvihnite výrobok a úplne ho vytiahnite;
- Tento výrobok nepoškodí nábytok, ktorý je možné použiť aj s novým spotrebičom.



CANDY



**CANDY**



## WITAMY

Niniejszy podręcznik instalacyjny przeznaczony jest dla producentów kuchni, którzy będą integrować te produkty. Aby zapewnić bezpieczeństwo i osiągnąć najlepsze rezultaty, przeczytaj uważnie ten podręcznik, w tym instrukcje bezpieczeństwa, i zachowaj go do przyszłych odniesień. Przed przystąpieniem do instalacji zanotuj numer seryjny, ponieważ może być potrzebny w przypadku napraw. Sprawdź, czy nie ma uszkodzeń podczas transportu i w razie wątpliwości skonsultuj się z technikiem przed użyciem. Zawsze przechowuj wszystkie materiały opakowaniowe z dala od dzieci.

**i Uwaga:** Cechy i obrazy zawarte w niniejszym dokumencie mają charakter wyłącznie orientacyjny i mogą ulec zmianie bez uprzedzenia.

# Spis treści

<b>1</b>	<b>Ostrzeżenia dotyczące bezpieczeństwa podczas instalacji</b>	<b>p.2-3</b>
<b>2</b>	<b>Gdzie zainstalować zmywarkę</b>	<b>p.3</b>
<b>3</b>	<b>Wymiary zmywarki</b>	<b>p.4-5</b>
<b>4</b>	<b>Film instruktażowy krok po kroku</b>	<b>p.6</b>
<b>5</b>	<b>Narzędzia do instalacji</b>	<b>p.6</b>
<b>6</b>	<b>Wymiary do zabudowy</b>	<b>p.7</b>
<b>7</b>	<b>Wskazówki dotyczące instalacji zmywarki</b>	<b>p.8 - 17</b>
7.1	Instalacja taśmy parowej	
7.2	Regulacja wysokości	
7.3	Regulacja tylnej nogi	
7.4	Regulacja wysokości przednich nóg	
7.5	Regulacja nachylenia	
7.6	Włożenie do zabudowanego wnętrza	
7.7	Mocowanie przednich nóg	
7.8	Przygotowanie panelu	
7.9	Instalacja panelu	
7.10	Mocowanie maszyny do kuchni	
<b>8</b>	<b>Podłączenie do sieci wodnej i elektrycznej</b>	<b>p.18 - 19</b>
8.1	Schemat połączeń	
8.2	Urządzenia zabezpieczające	
<b>9</b>	<b>Dostarczenie użytkownikowi</b>	<b>p.19</b>
<b>10</b>	<b>Demontaż zmywarki</b>	<b>p.19</b>

# 1 Ostrzeżenia bezpieczeństwa dotyczące instalacji

**Przeczytaj te instrukcje przed rozpoczęciem instalacji produktu. Twoje bezpieczeństwo jest dla nas bardzo ważne. Przeczytaj uważnie te informacje przed użyciem produktu.**

- Instalacja musi być przeprowadzona przez wykwalifikowanego technika, który zna i przestrzega obowiązujących przepisów w kraju instalacji oraz instrukcji producenta;
- Jeśli konieczna jest pomoc producenta w usunięciu usterek wynikających z nieprawidłowej instalacji, taka pomoc nie jest objęta gwarancją;
- Usuń materiał opakowaniowy przed uruchomieniem urządzenia;
- Po rozpakowaniu produktu sprawdź, czy nie jest uszkodzony. W przypadku problemów skontaktuj się z serwisem przed rozpoczęciem instalacji i nie podłączaj go do sieci elektrycznej;
- Uszkodzony produkt może spowodować zwarcie, porażenie prądem, pożar i inne zagrożenia;
- Sprawdź, czy opakowanie zawiera akcesoria lub materiały dodatkowe (torebki ze śrubami, dokumenty, broszury itp.) i w razie potrzeby usuń je i zachowaj;
- Nieprawidłowa instalacja może spowodować uszkodzenia lub obrażenia osób, zwierząt lub rzeczy. Producent nie ponosi odpowiedzialności za takie szkody lub obrażenia;
- Bezpieczne użytkowanie jest gwarantowane tylko wtedy, gdy instalacja została wykonana prawidłowo zgodnie z niniejszą instrukcją. W przypadku uszkodzeń spowodowanych nieprawidłowym montażem odpowiedzialność ponosi instalator;
- Podczas instalacji urządzenie nie może być podłączone do sieci elektrycznej;
- Zaleca się noszenie rękawic ochronnych podczas instalacji, aby uniknąć skaleczeń;
- W przypadku nieprawidłowej instalacji, manipulacji urządzeniem lub niezgodnego podłączenia gwarancja produktu traci ważność;
- Upewnij się, że po zabudowie przewód zasilający produktu nie jest dostępny;
- Po zamontowaniu przewód zasilający nie może stykać się z ruchomymi częściami elementów kuchennych (np. szufladą) ani być narażony na naprężenia mechaniczne;
- Przy przekazaniu produktu użytkownikowi końcowemu technik musi upewnić się, że został on prawidłowo zainstalowany;
- Nie podłączaj produktu do sieci elektrycznej, dopóki panel przedni nie zostanie całkowicie zainstalowany. W przeciwnym razie może wystąpić zagrożenie porażeniem prądem;
- Zachowaj ostrożność podczas transportu, produkt jest ciężki;
- Przed rozpoczęciem instalacji sprawdź wszystkie wymiary wnęki, porównując je z instrukcjami zawartymi w niniejszej instrukcji. Należy pamiętać, że można wyrównać drzwi z drzwiami innych mebli, nawet jeśli są wyższe niż panel sterowania;

- Upewnij się, że miejsce instalacji jest stabilne i solidne;
- Nałóż folię ochronną dołączoną do zestawu montażowego pod blat i na sąsiednie meble. Folia chroni meble przed wilgocią;
- Zachowaj ostrożność podczas otwierania i zamykania produktu;
- Nieprawidłowa instalacja może spowodować przewrócenie się produktu;
- Produkt musi być wypoziomowany, aby działał prawidłowo, w przeciwnym razie drzwi nie będą się prawidłowo zamykać, co doprowadzi do wydostawania się gorącej pary.

---

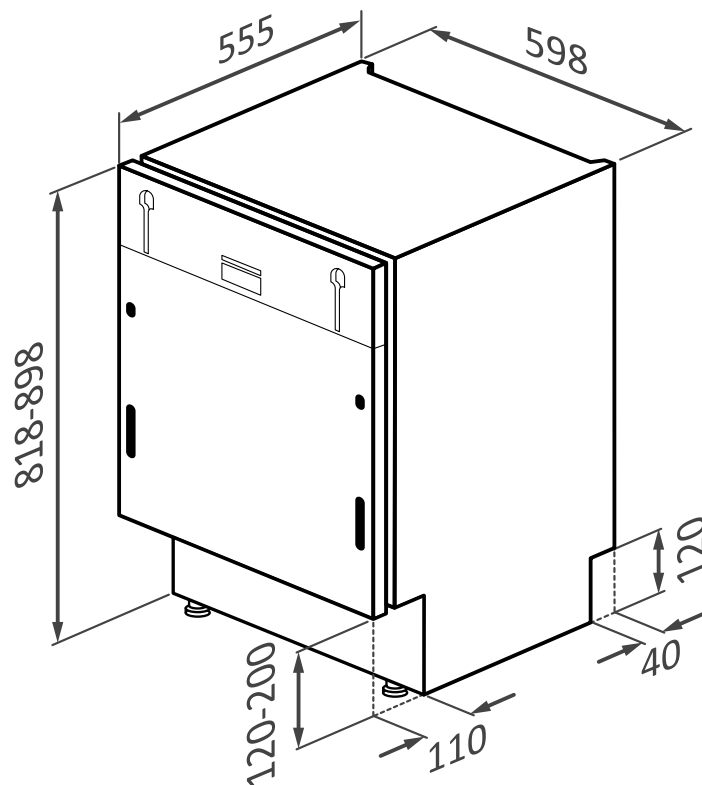
## Gdzie zainstalować zmywarkę **2**

- Zainstaluj i używaj tego produktu w zamkniętym, zadaszonym, suchym i dobrze wentylowanym środowisku;
- Nie instaluj produktu na otwartych przestrzeniach narażonych na działanie czynników atmosferycznych;
- Zamontuj produkt w pobliżu gniazdka elektrycznego;
- Używaj produktu tylko wtedy, gdy jest zamontowany we wnęce, w przeciwnym razie grozi to obrażeniami i poparzeniami;
- Nie instaluj zmywarki pod płytą grzewczą;
- Nie instaluj produktu w pobliżu źródeł ciepła (grzejniki, piece itp.);
- Nie umieszczaj produktu na dywanach ani podobnych powierzchniach;
- Umieść produkt na czystej, równej i solidnej powierzchni.

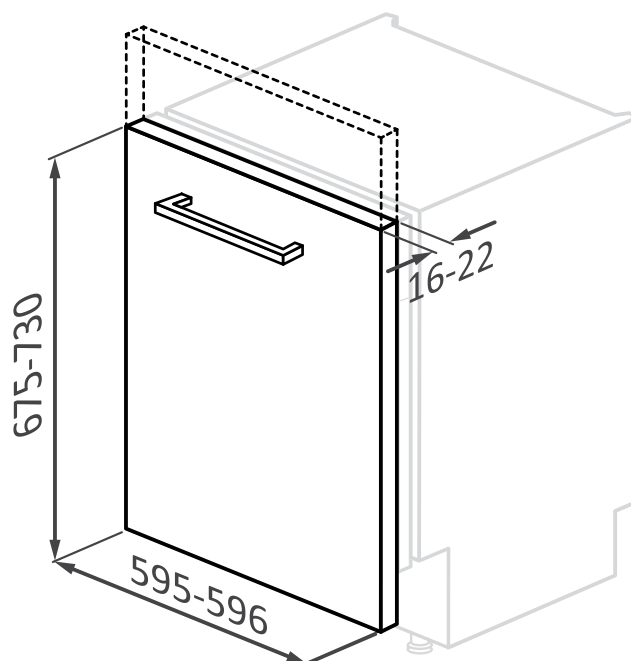
### 3 Wymiary zmywarki

Wymiary w mm

Widok aksonometryczny z przodu produktu



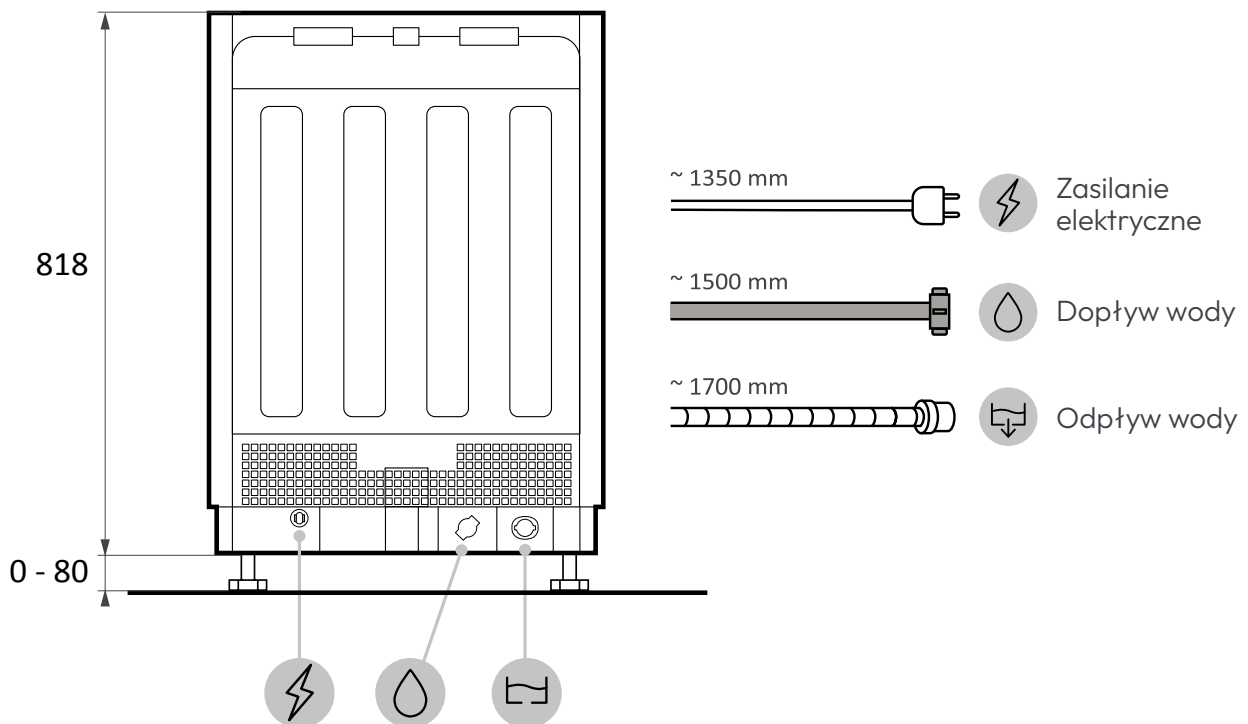
Widok aksonometryczny z przodu z drzwiami kuchennymi



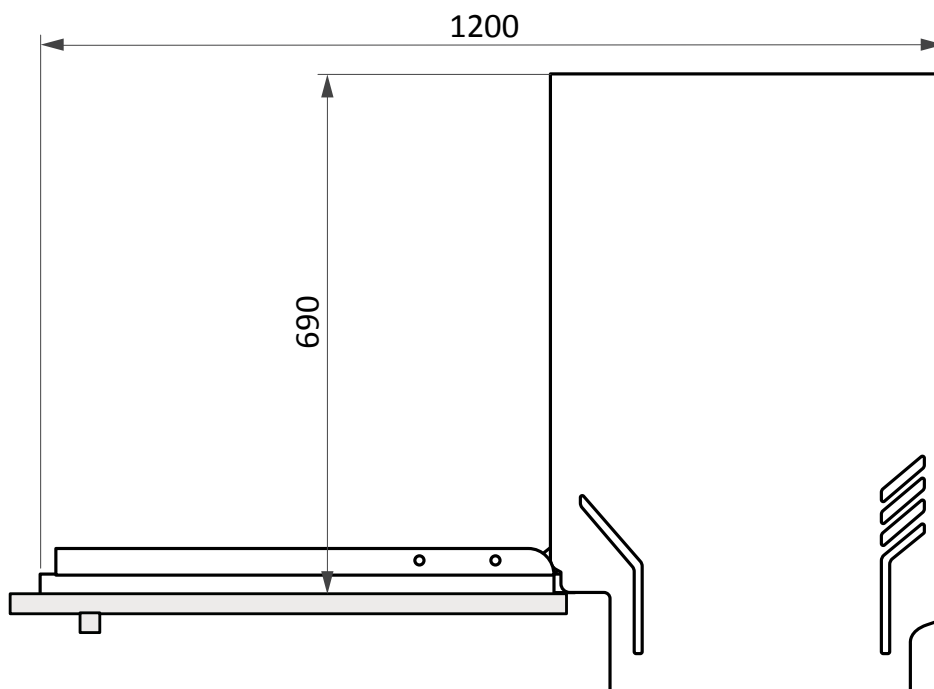
**UWAGA:** jeśli panel kuchenny waży więcej niż 9 kg, skontaktuj się z serwisem.

Wymiary w **mm**

## Widok z tyłu

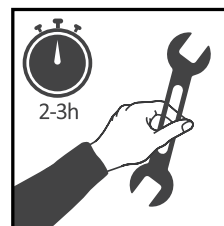


## Widok z boku



## 4 Film instruktażowy krok po kroku

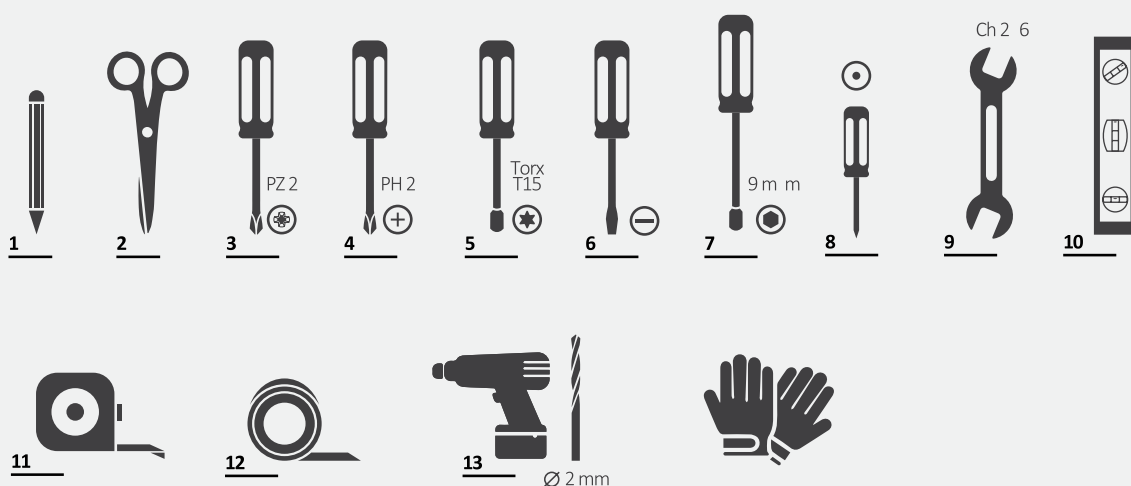
Można obejrzeć film instalacyjny produktu, skanując kod QR:



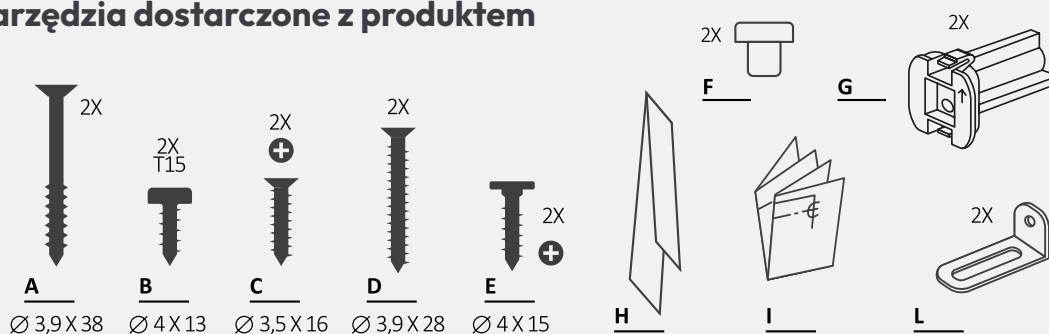
lub klikając na poniższy **link** 

## 5 Narzędzia do instalacji

### Wymagane narzędzia



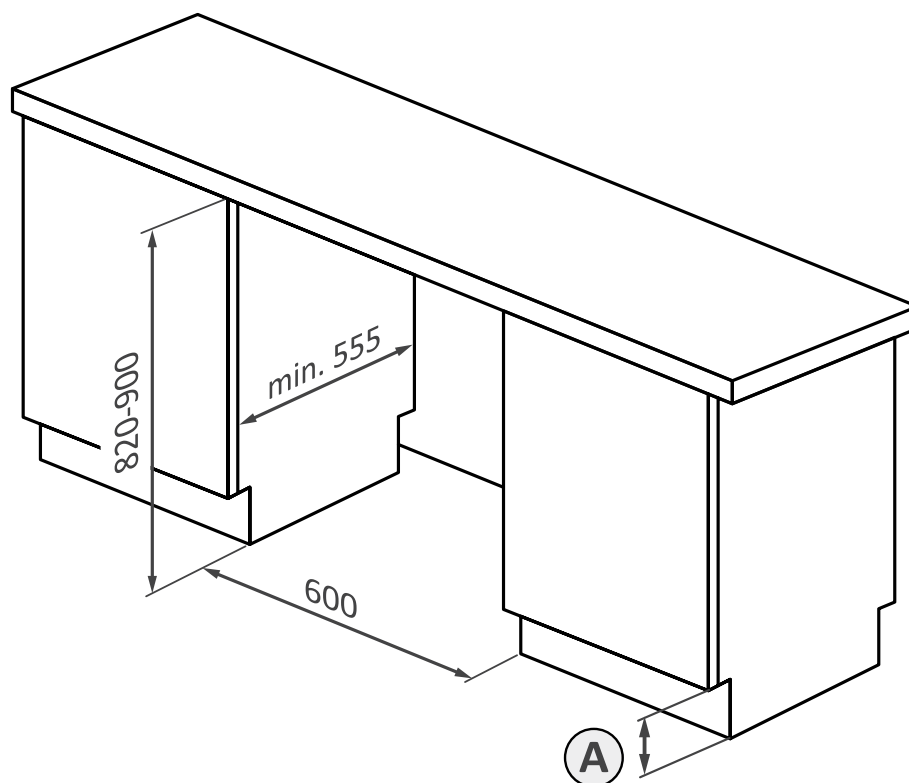
### Narzędzia dostarczone z produktem



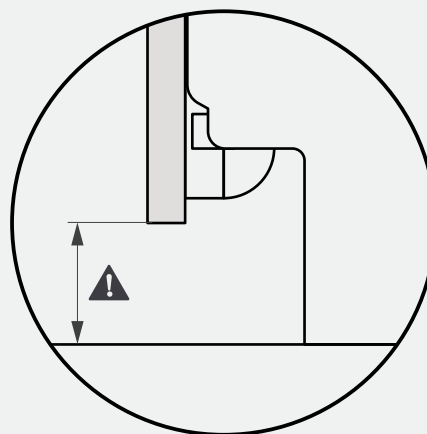
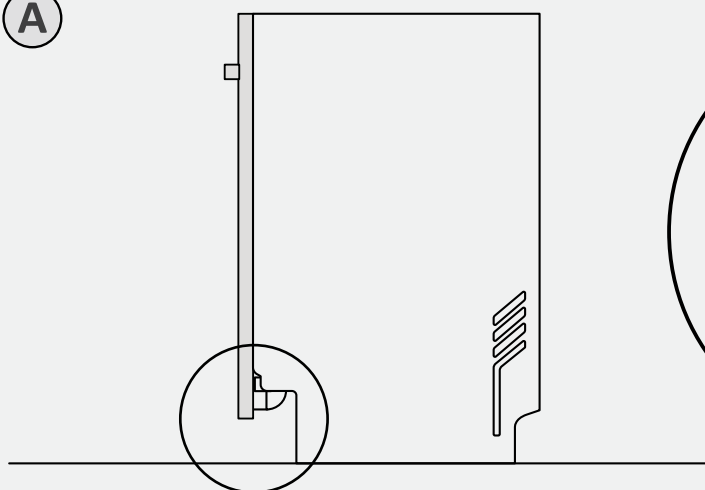


Wymiary w mm

## Widok aksonometryczny



A

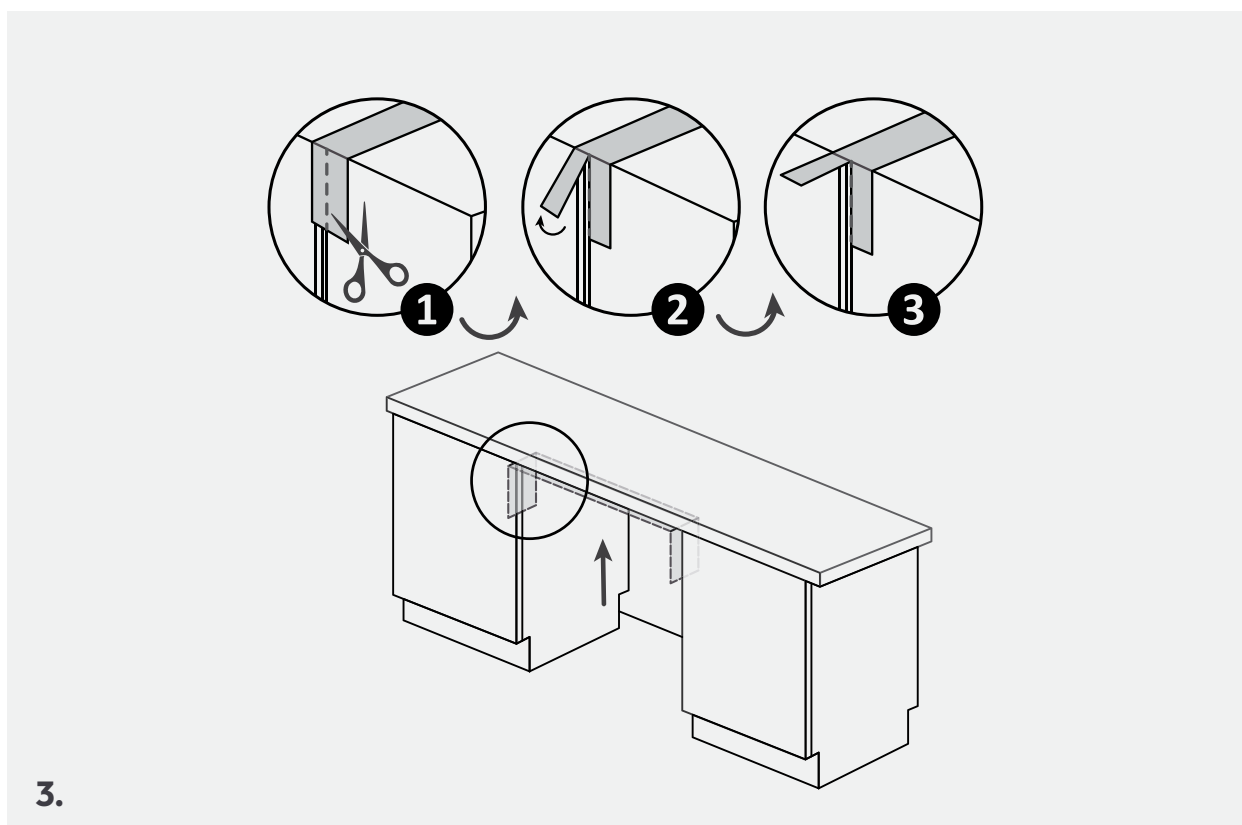
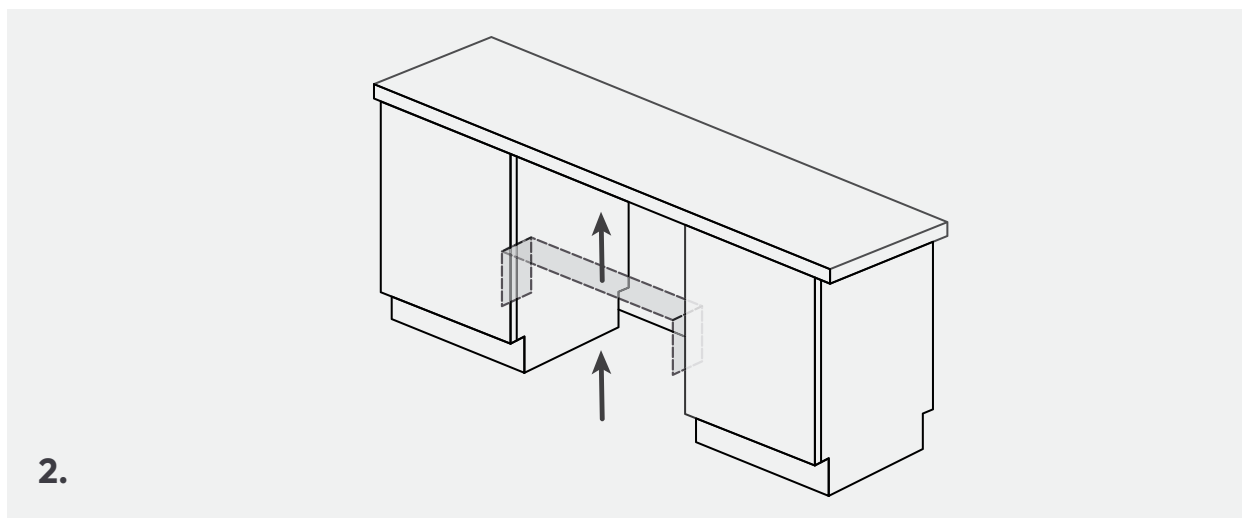
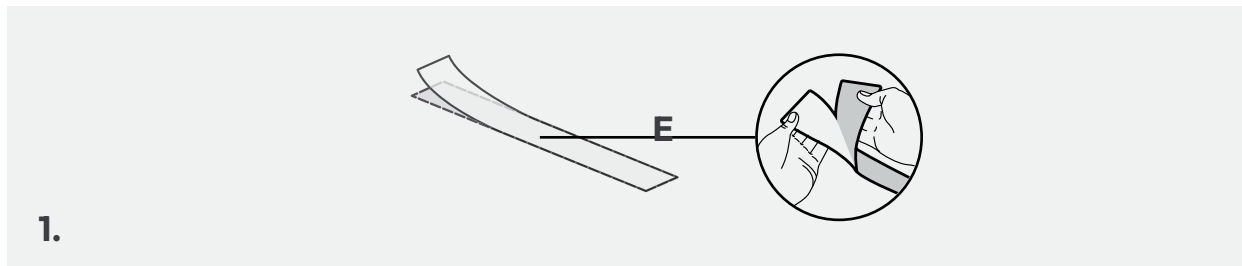


**⚠ UWAGA:** Minimalna wysokość zmywarki wynosi 818 mm; w takim przypadku odległość między drzwiami kuchennymi a podłogą musi wynosić od 90 do 120 mm. Jeśli zmywarka zostanie podniesiona (maks. 898 mm), odległość ta musi również proporcjonalnie wzrosnąć, do maksymalnie od 170 do 200 mm.

## 7 Wskazówki dotyczące instalacji zmywarki

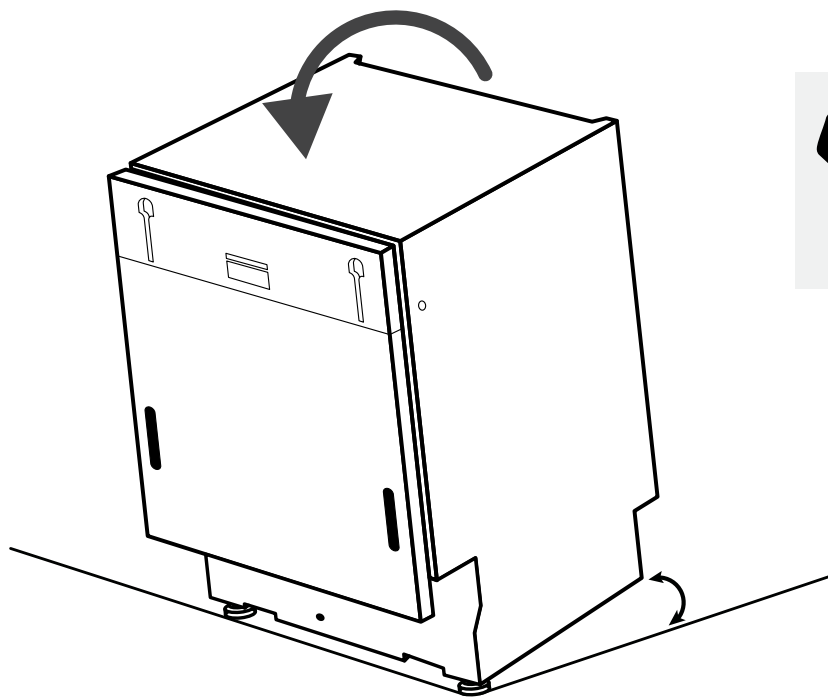
### 7.1 Montaż paska ochrony pary

Zastosuj pasek pod blat i na bokach sąsiednich szafek.



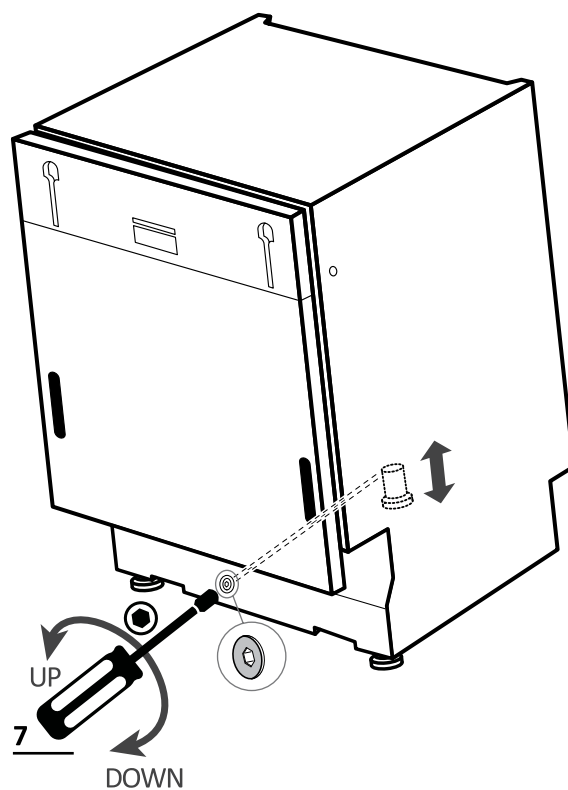
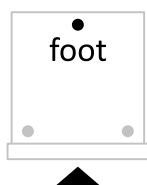
## 7.2 Regulacja wysokości

Pochyl zmywarkę, podnosząc tylną część o około 10 cm.



## 7.3 Regulacja tylnej nóżki

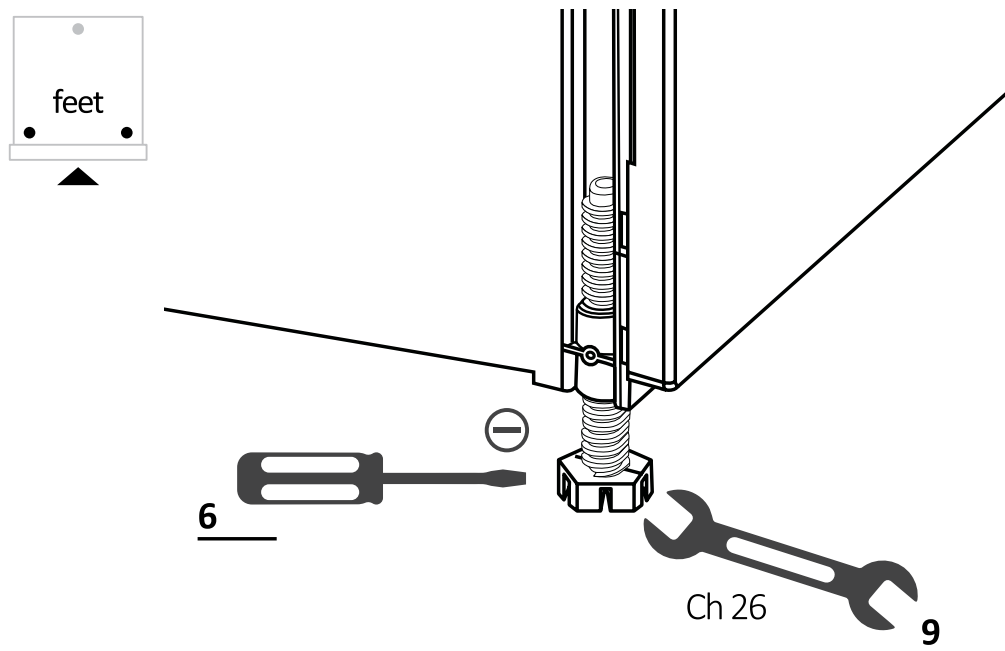
Wyreguluj wysokość tylnej nóżki od frontu maszyny zgodnie z instrukcją.



## 7 Wskazówki dotyczące instalacji zmywarki

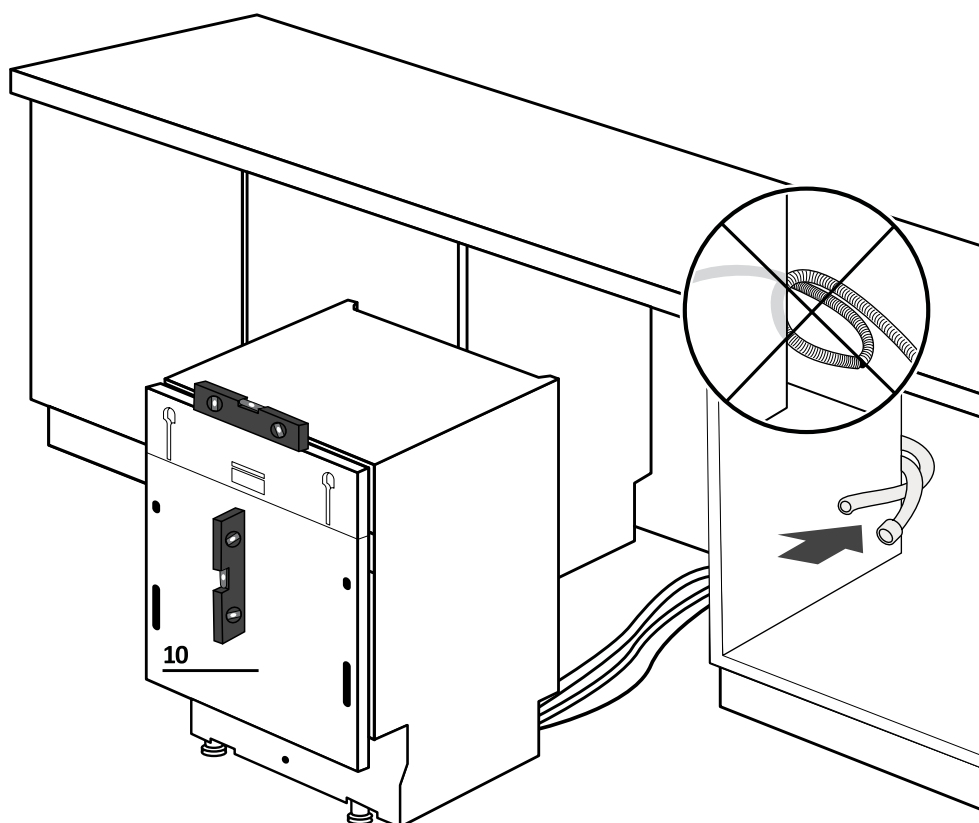
### 7.4 Regulacja wysokości przednich nóg

Działać bezpośrednio na przednie nóżki. W razie potrzeby lekko podnieść zmywarkę.



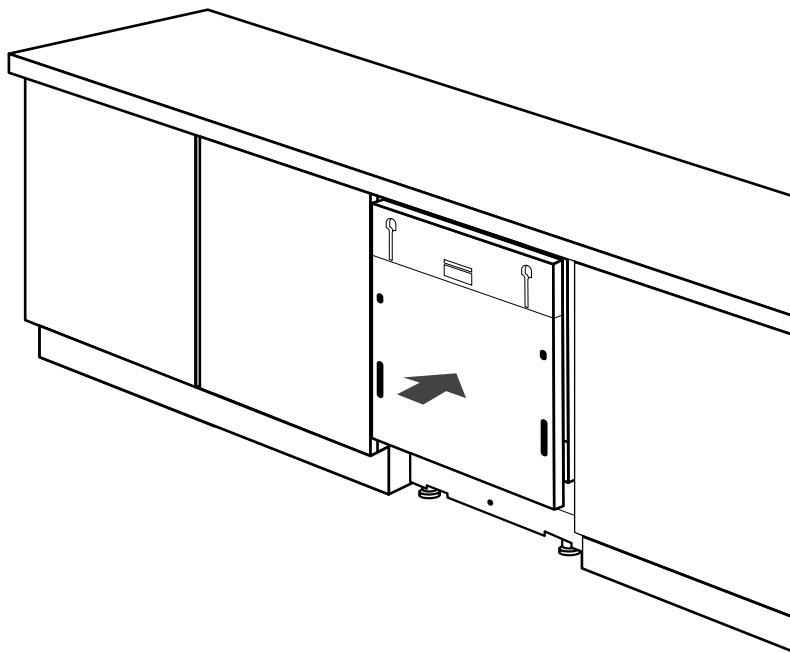
### 7.5 Regulacja nachylenia

Wypoziomuj zmywarkę względem płaszczyzn pionowej i poziomej.



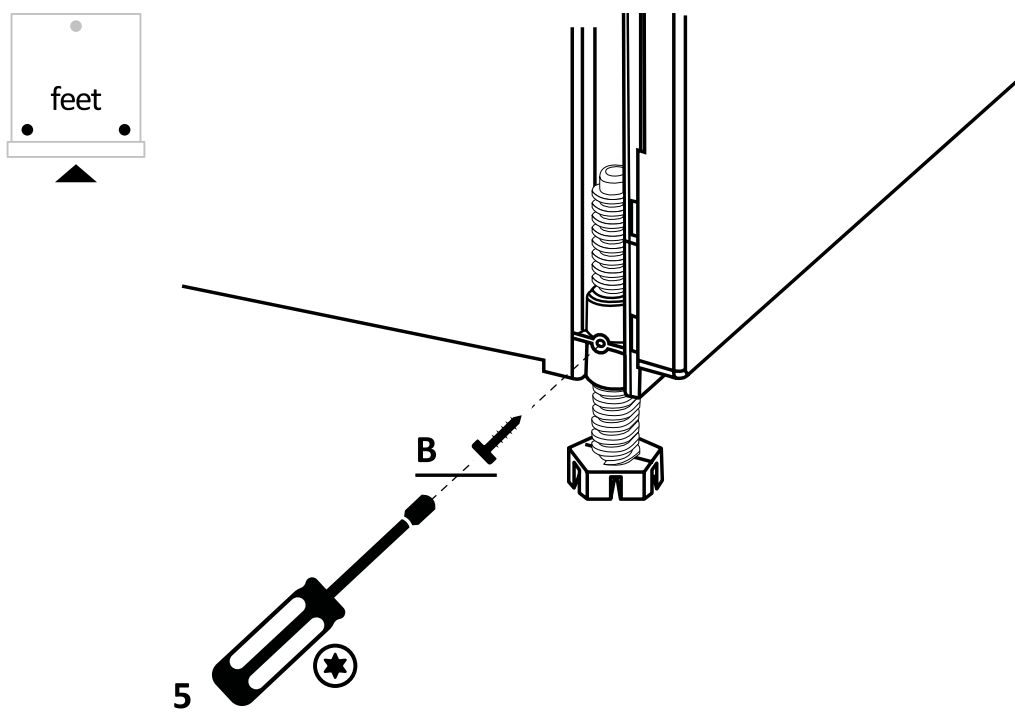
## 7.6 Włożenie do wnęki zabudowy

Włóż zmywarkę do wnęki zabudowy i sprawdź wymiary oraz tolerancje.



## 7.7 Mocowanie przednich nóżek

Po sprawdzeniu wszystkich wymiarów, na stałe przymocuj przednie nóżki, aby nie poluzowały się z czasem. Operację tę można wykonać również po zamontowaniu panelu kuchennego.

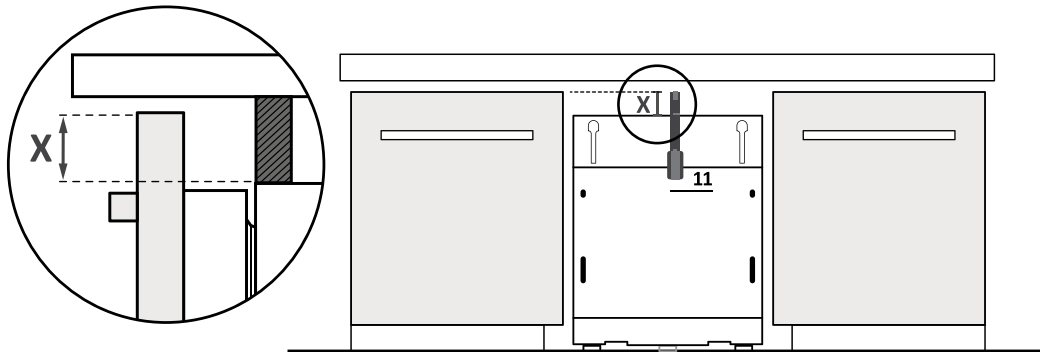


## 7 Wskazówki dotyczące instalacji zmywarki

### 7.8 Przygotowanie panelu

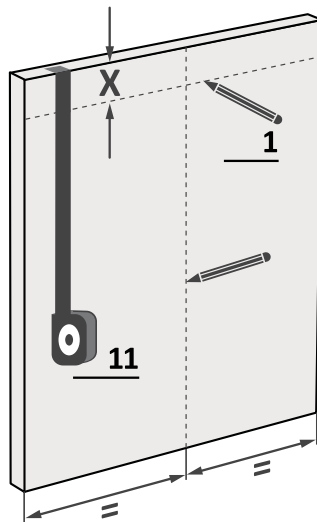
1.

Zmierz odległość między górną krawędzią sąsiednich drzwi a zmywarką;



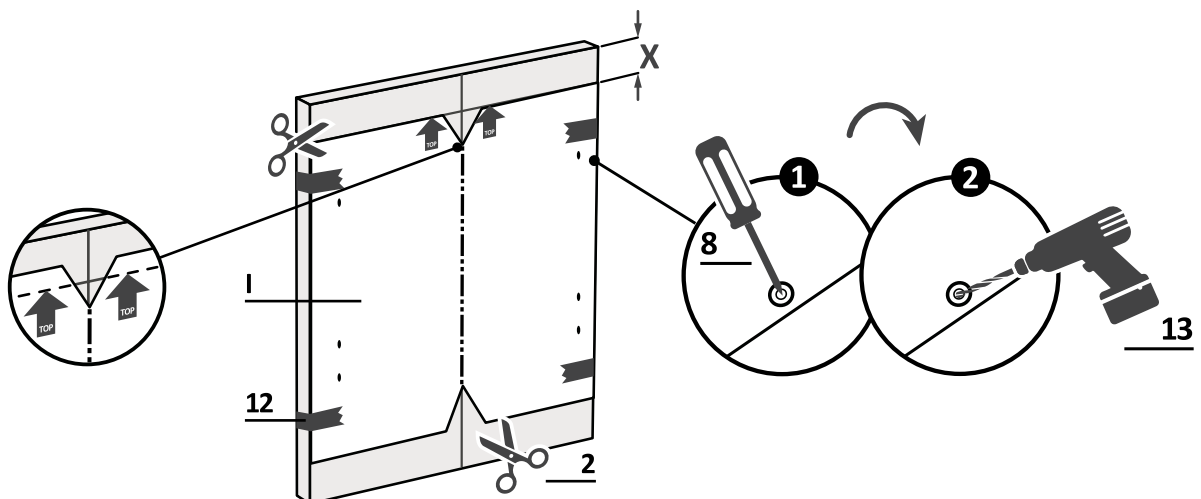
2.

Przenieś pomiar na panel kuchenny i wyznacz środek;



3.

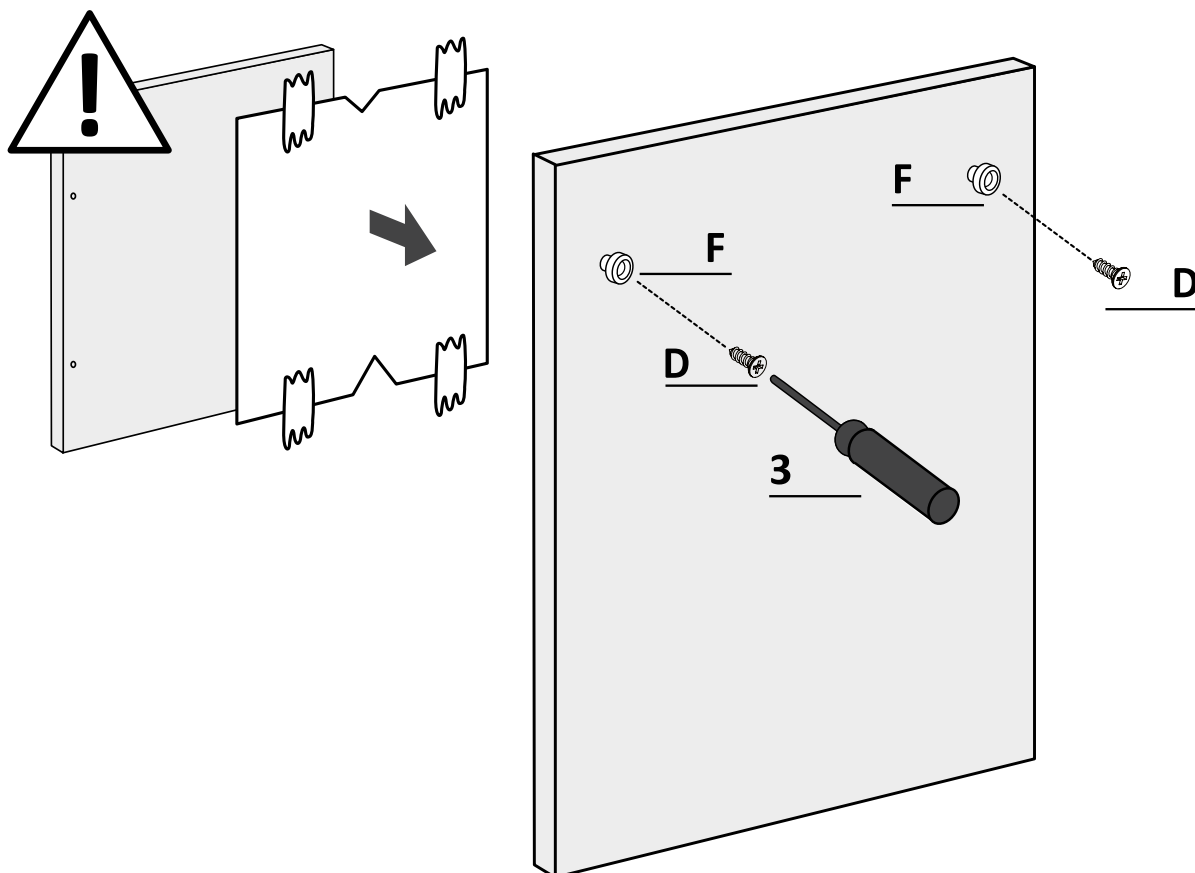
Zastosuj szablon wiercenia i postępuj zgodnie z podanymi instrukcjami;



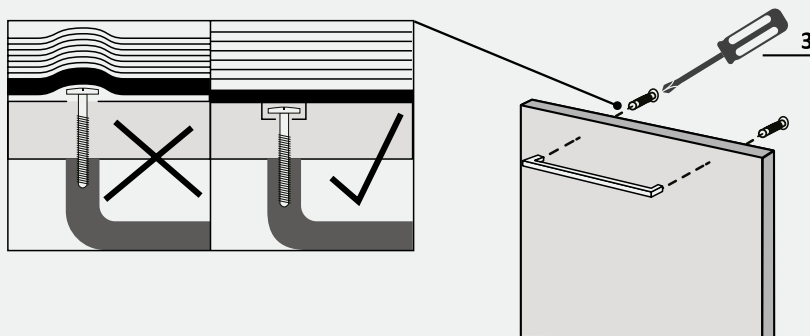
## 7.8 Przygotowanie panelu

4.

Usuń szablon i zamocuj akcesoria.



**⚠ UWAGA:** Unikaj, aby łby śrub wystawały z tyłu panelu podczas montażu uchwyty.

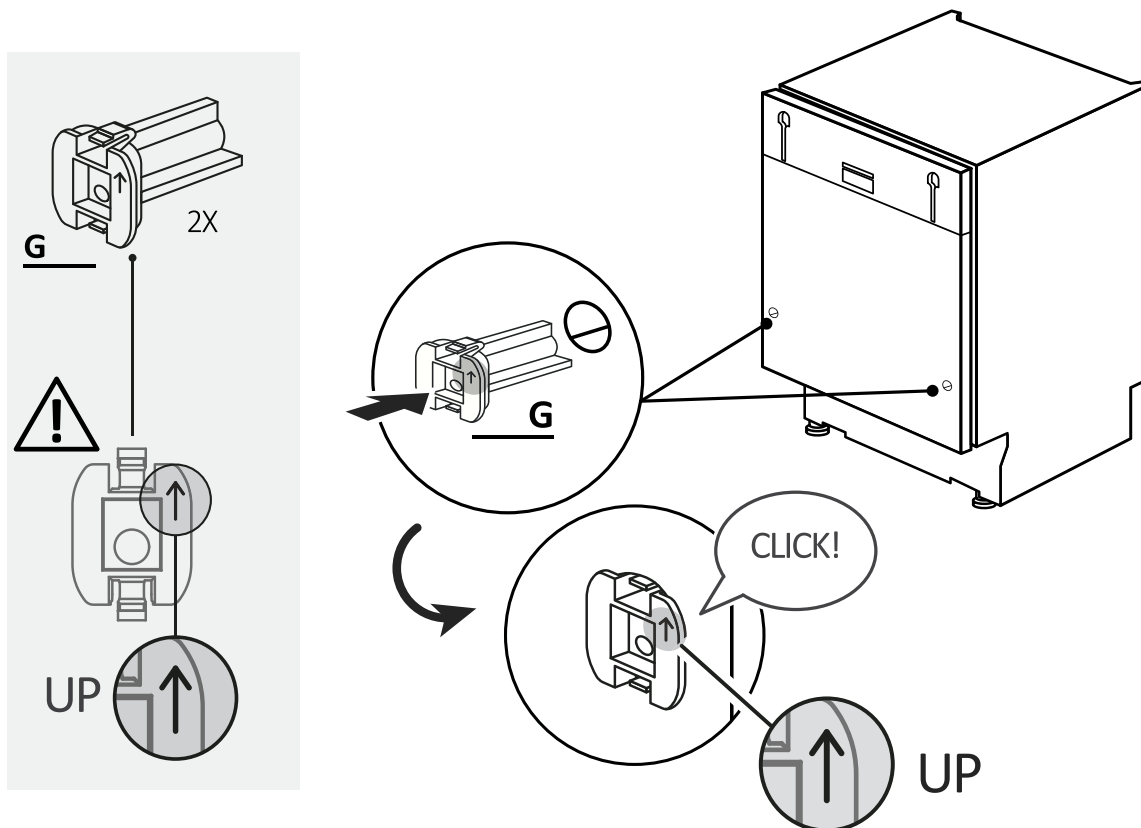


## 7 Wskazówki dotyczące instalacji zmywarki

### 7.9 Montaż panelu

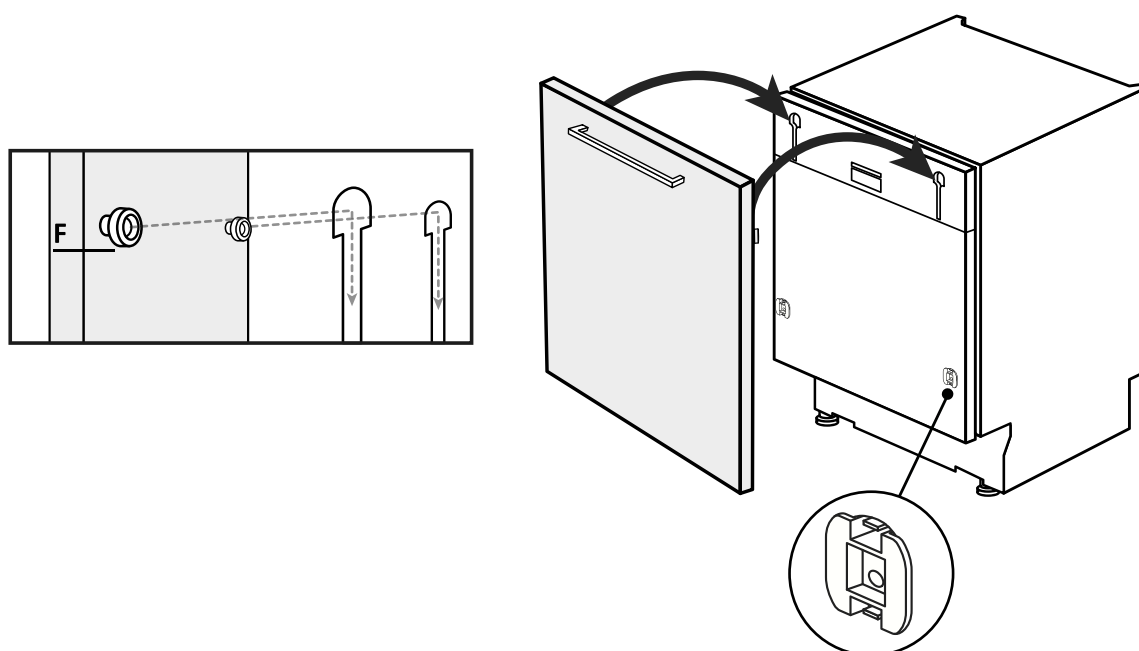
1.

Załóż wkładki do zmywarki, upewniając się, że elementy są zamontowane we właściwym kierunku ze strzałką skierowaną do góry;



2.

Zamocuj panel do górnej części zmywarki;

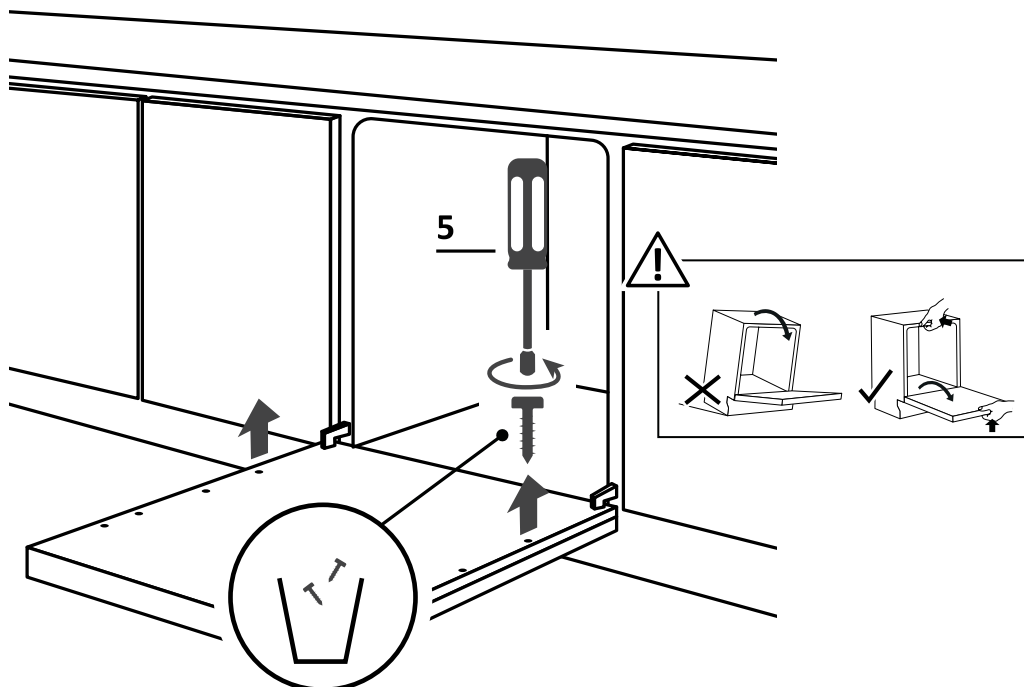




## 7.9 Montaż panelu

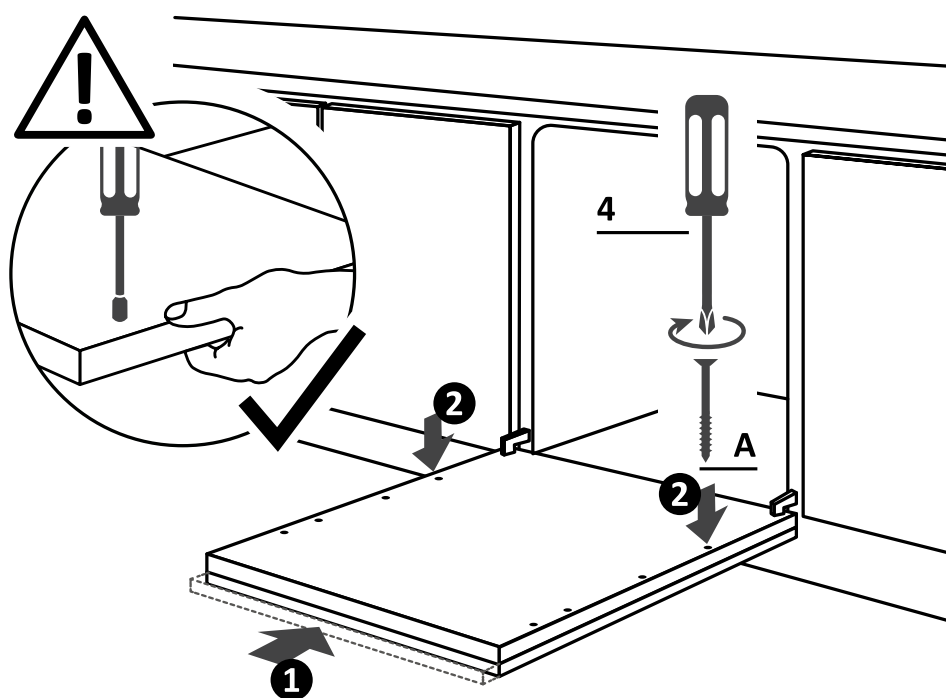
3.

Otwórz drzwi zmywarki, trzymając dolną część panelu kuchennego, a następnie odkręć dolne śruby;



4.

Upewnij się, że panel jest całkowicie włożony (1); przymocuj panel kuchenny do zmywarki za pomocą dołączonych śrub (2).



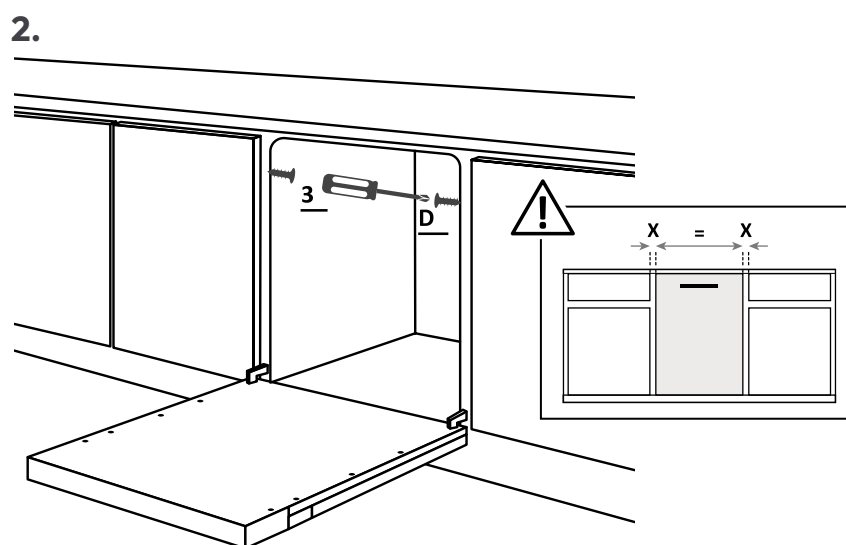
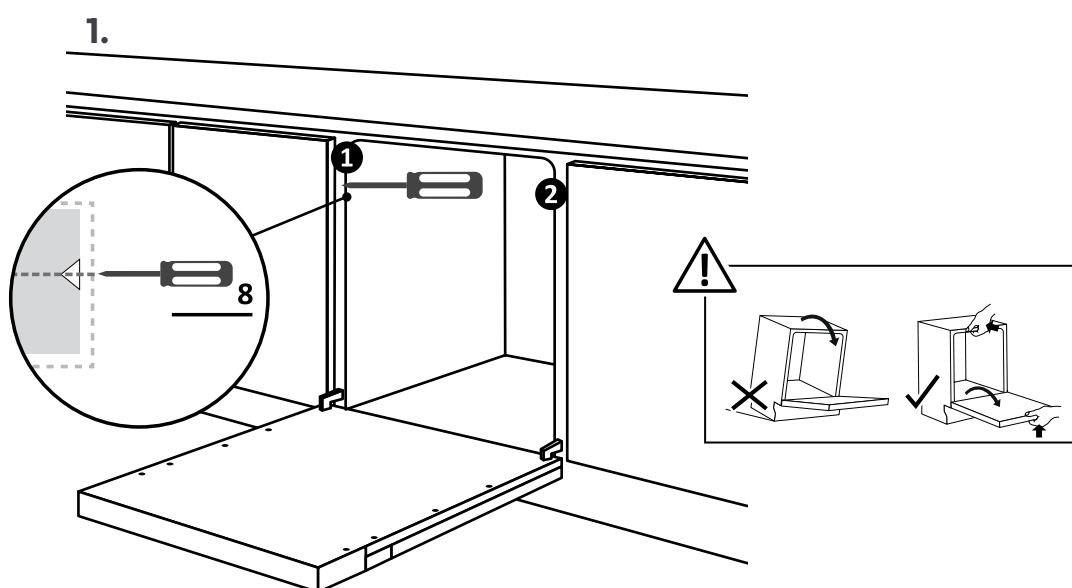
## 7 Wskazówki dotyczące instalacji zmywarki

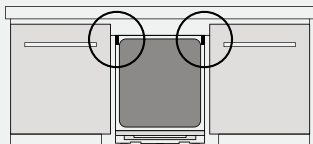


**! UWAGA:** Podłącz teraz zmywarkę do sieci wodno-elektrycznej, postępując zgodnie z instrukcjami w rozdziale 8.

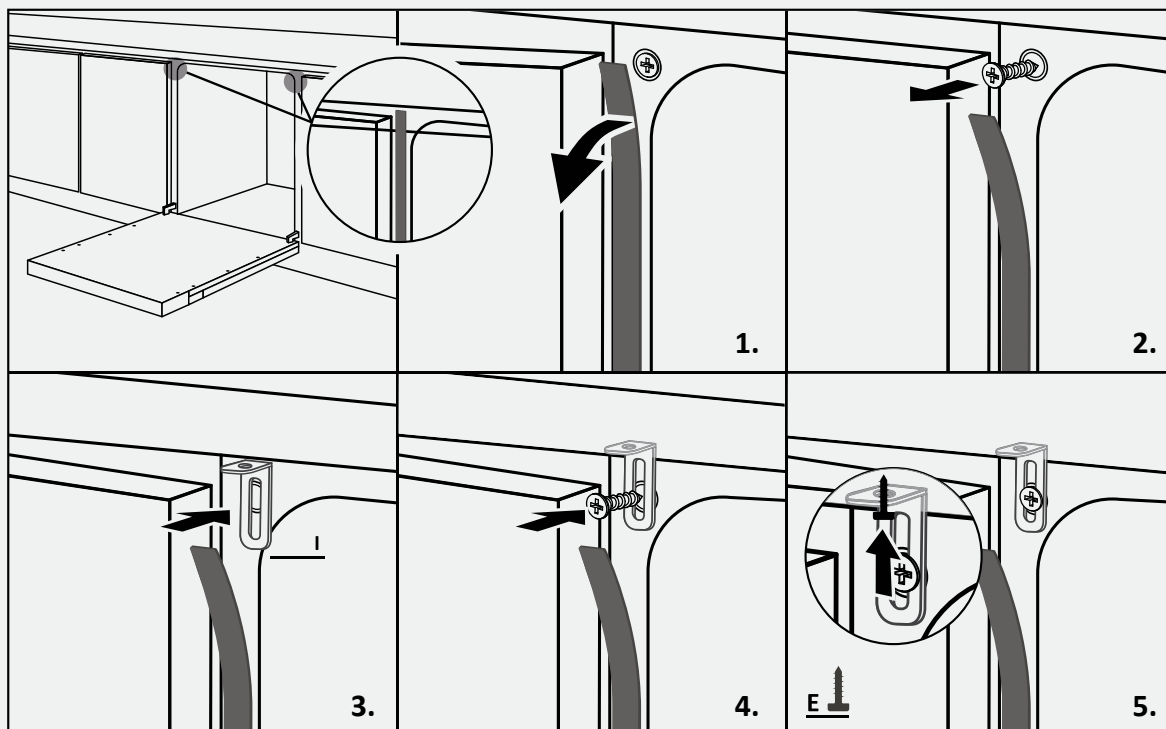
### 7.10 Mocowanie maszyny do kuchni

Instrukcje mocowania zmywarki do boku sąsiednich szafek.





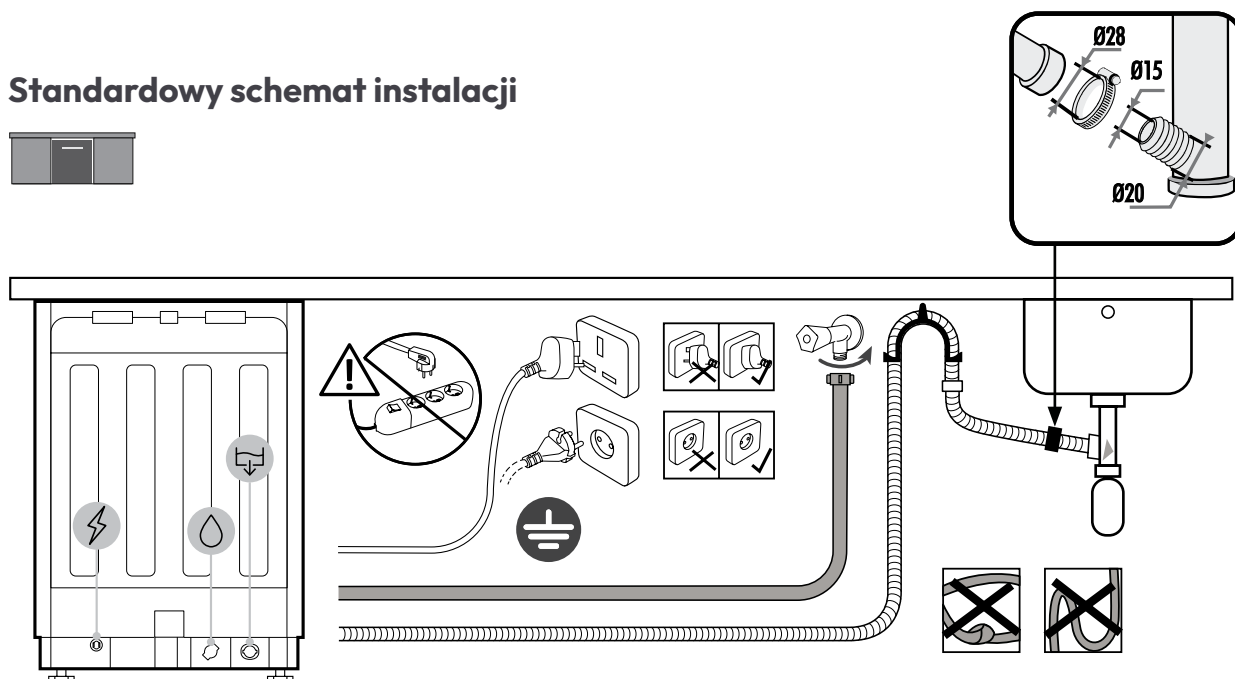
**⚠ OSTRZEŻENIE:** Jeśli nie można przymocować zmywarki bocznie, użyj dołączonych wsporników i przymocuj ją do blatu; zachowaj ostrożność, jeśli materiał blatu nie jest drewniany.



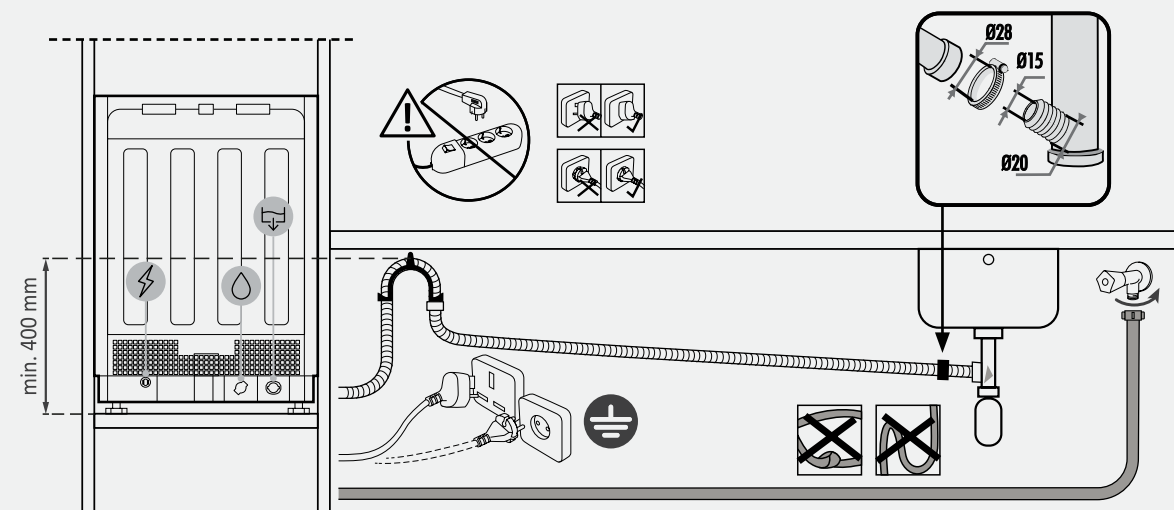
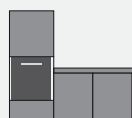
## 8 Podłączenie do sieci wodnej i elektrycznej

### 8.1 Schemat połączeń

#### Standardowy schemat instalacji



#### Schemat instalacji w kolumnie



**⚠ OSTRZEŻENIE:** Upewnij się, że ciśnienie wody mieści się w zakresie od 0,08 Mpa do 1 Mpa.

### 8.2 Urządzenia zabezpieczające

Wszystkie zmywarki wyposażone są w zabezpieczenie przed przelaniem, które w przypadku przekroczenia normalnego poziomu wody z powodu awarii automatycznie zatrzymuje dopływ wody i/lub odprowadza nadmiar.

**Aby uzyskać więcej informacji, zapoznaj się z instrukcją obsługi.**

## Dostawa do użytkownika

**9**

Na koniec instalacji:

- Poinformuj użytkownika o podstawowych funkcjach;
- Poinformuj użytkownika o wszystkich istotnych aspektach bezpiecznego użytkowania i obsługi;
- Przekaż użytkownikowi akcesoria oraz instrukcje użytkowania i montażu do starannego przechowywania.

Po zakończeniu instalacji usuń folię ochronną, taśmę i wszystkie inne materiały opakowaniowe oraz wyjmij dostarczone akcesoria ze zmywarki.

 **Uwaga:** Rzeczywisty wygląd produktu zależy od wybranego modelu.

## Demontaż zmywarki

**10**

- Odłącz produkt od sieci elektrycznej i wodnej;
- Odkręć śruby mocujące;
- Lekko unieś produkt i całkowicie go wyciągnij;
- Ten produkt nie uszkadza mebla, który może być używany także z nowym urządzeniem.



CANDY

**CANDY**



## VÍTEJTE

Tato instalační příručka je určena pro výrobce kuchyní, kteří tyto výrobky začlení. Pro zajištění bezpečnosti a dosažení nejlepších výsledků si důkladně přečtěte tuto příručku, včetně bezpečnostních pokynů, a uchovejte ji pro budoucí použití. Před zahájením instalace si poznamenejte sériové číslo, protože může být potřebné v případě oprav. Zkontrolujte případná poškození během přepravy a v případě pochybností se před použitím poraďte s technikem. Vždy uchovávejte veškerý obalový materiál mimo dosah dětí.

**i Poznámka:** Vlastnosti a obrázky uvedené v tomto dokumentu jsou pouze orientační a mohou se změnit bez předchozího upozornění.



# Obsah

<b>1</b>	<b>Bezpečnostní upozornění k instalaci</b>	<b>p.2-3</b>
<b>2</b>	<b>Kde nainstalovat myčku nádobí</b>	<b>p.3</b>
<b>3</b>	<b>Rozměry myčky nádobí</b>	<b>p.4-5</b>
<b>4</b>	<b>Instalační video krok za krokem</b>	<b>p.6</b>
<b>5</b>	<b>Nástroje pro instalaci</b>	<b>p.6</b>
<b>6</b>	<b>Rozměry pro vestavbu</b>	<b>p.7</b>
<b>7</b>	<b>Pokyny k instalaci myčky nádobí</b>	<b>p.8 - 17</b>
7.1	Instalace parního pásku	
7.2	Nastavení výšky	
7.3	Nastavení zadní nožky	
7.4	Nastavení výšky předních nožek	
7.5	Nastavení sklonu	
7.6	Vložení do vestavěného prostoru	
7.7	Upevnění předních nožek	
7.8	Příprava panelu	
7.9	Instalace panelu	
7.10	Upevnění stroje ke kuchyni	
<b>8</b>	<b>Připojení k vodovodní a elektrické síti</b>	<b>p.18 - 19</b>
8.1	Schéma zapojení	
8.2	Bezpečnostní zařízení	
<b>9</b>	<b>Předání uživateli</b>	<b>p.19</b>
<b>10</b>	<b>Demontáž myčky</b>	<b>p.19</b>

# 1 Bezpečnostní upozornění pro instalaci

**Přečtěte si tyto pokyny před zahájením instalace produktu. Vaše bezpečnost je pro nás velmi důležitá. Před použitím výrobku si pečlivě přečtěte tyto informace.**

- Instalaci musí provést kvalifikovaný technik, který zná a dodržuje platné zákony v zemi instalace a pokyny výrobce;
- Pokud je nutná pomoc výrobce k odstranění závad způsobených nesprávnou instalací, tato pomoc není kryta zárukou;
- Odstraňte obalový materiál před uvedením spotřebiče do provozu;
- Po vybalení výrobku zkontrolujte, zda není poškozen, a v případě problémů kontaktujte servisní středisko ještě před instalací a nepřipojujte jej k elektrické síti;
- Poškozený výrobek může způsobit zkrat, úraz elektrickým proudem, požár a další nebezpečí;
- Zkontrolujte, zda balení obsahuje příslušenství nebo doplňkové materiály (sáčky se šrouby, dokumenty, brožury atd.), a v případě potřeby je vyjměte a uschovejte;
- Nesprávná instalace může způsobit škody nebo zranění osob, zvířat nebo věcí. Výrobce nenese odpovědnost za takové škody nebo zranění;
- Bezpečné používání je zajištěno pouze tehdy, pokud byla instalace provedena správně podle těchto pokynů. V případě poškození v důsledku nesprávné montáže nese odpovědnost montér;
- Během instalace nesmí být spotřebič připojen k elektrické síti;
- Doporučuje se nosit ochranné rukavice během instalace, aby nedošlo k poranění řezem;
- V případě nesprávné instalace, neoprávněného zásahu do přístroje nebo nesprávného připojení záruka na výrobek zaniká;
- Ujistěte se, že po vestavbě není napájecí kabel produktu přístupný;
- Po instalaci se napájecí kabel nesmí dostat do kontaktu s pohyblivými částmi kuchyňských komponent (např. zásuvkou) a nesmí být vystaven mechanickému namáhání;
- Při předání výrobku koncovému uživateli musí technik zajistit, že byl správně nainstalován;
- Nezapojte produkt do elektrické sítě, dokud nebude přední panel plně nainstalován. Jinak hrozí nebezpečí úrazu elektrickým proudem;
- Dávejte pozor při přepravě, výrobek je těžký;
- Před zahájením instalace zkontrolujte všechny rozměry vestavěného prostoru podle pokynů uvedených v tomto návodu. Upozorňujeme, že je možné zarovnat dveře s ostatními skříňkami, i když přesahují ovládací panel;

- Ujistěte se, že instalační prostor je stabilní a pevný;
- Aplikujte ochrannou fólii, která je součástí instalační sady, pod pracovní desku a na okolní nábytek. Tato fólie chrání nábytek před vlhkostí;
- Buďte opatrní při otevírání a zavírání produktu;
- Nesprávná instalace může způsobit převrácení produktu;
- Výrobek musí být vyrovnaný, aby správně fungoval, jinak se dveře správně nezavřou a unikne horká pára.

---

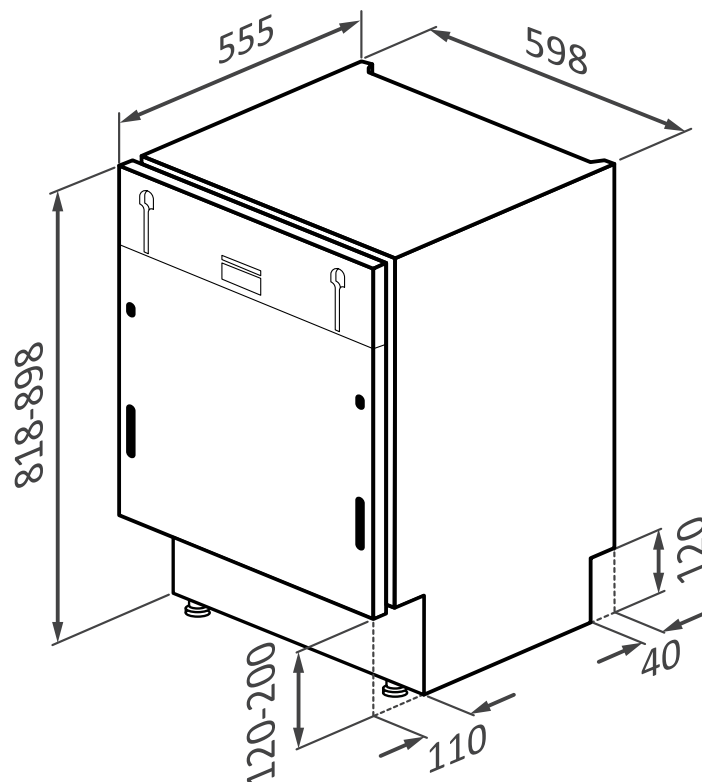
## Kde nainstalovat myčku nádobí **2**

- Nainstalujte a používejte tento výrobek v uzavřeném, krytém, suchém a dobře větraném prostředí;
- Neinstalujte výrobek ve venkovních prostorech vystavených povětrnostním vlivům;
- Namontujte výrobek v blízkosti elektrické zásuvky;
- Používejte výrobek pouze tehdy, je-li vložen do vestavného prostoru, jinak hrozí riziko zranění a popálení;
- Neinstalujte myčku pod varnou desku;
- Neinstalujte výrobek v blízkosti zdrojů tepla (radiátory, kamna atd.);
- Nevkládejte výrobek na koberce nebo podobné povrchy;
- Umístěte výrobek na čistý, rovný a pevný povrch.

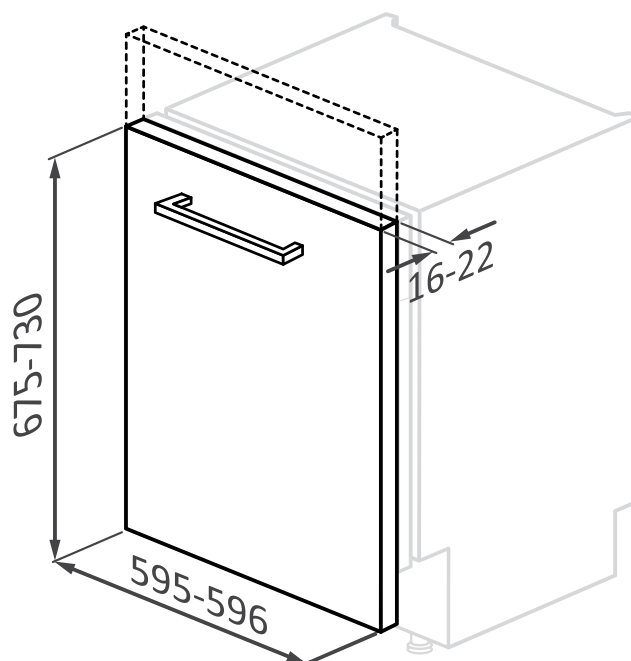
### 3 Rozměry myčky nádobí

Rozměry v mm

Přední axonometrický pohled na výrobek



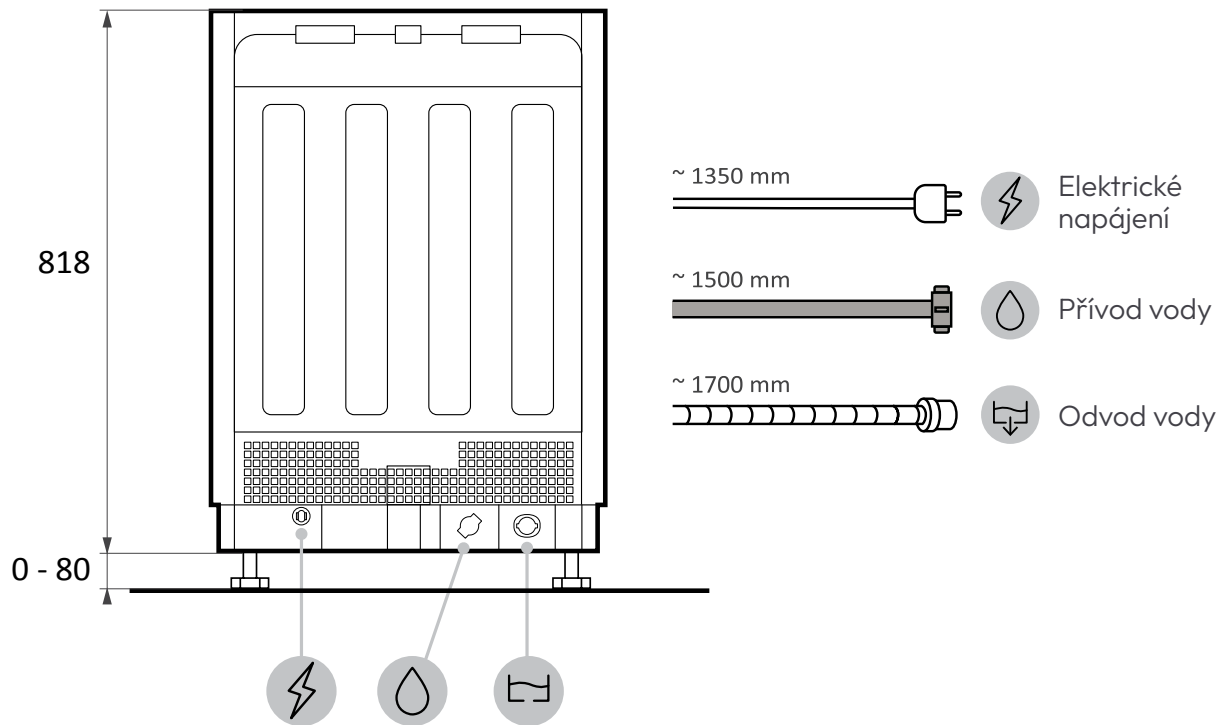
Přední axonometrický pohled s kuchyňskými dvířky



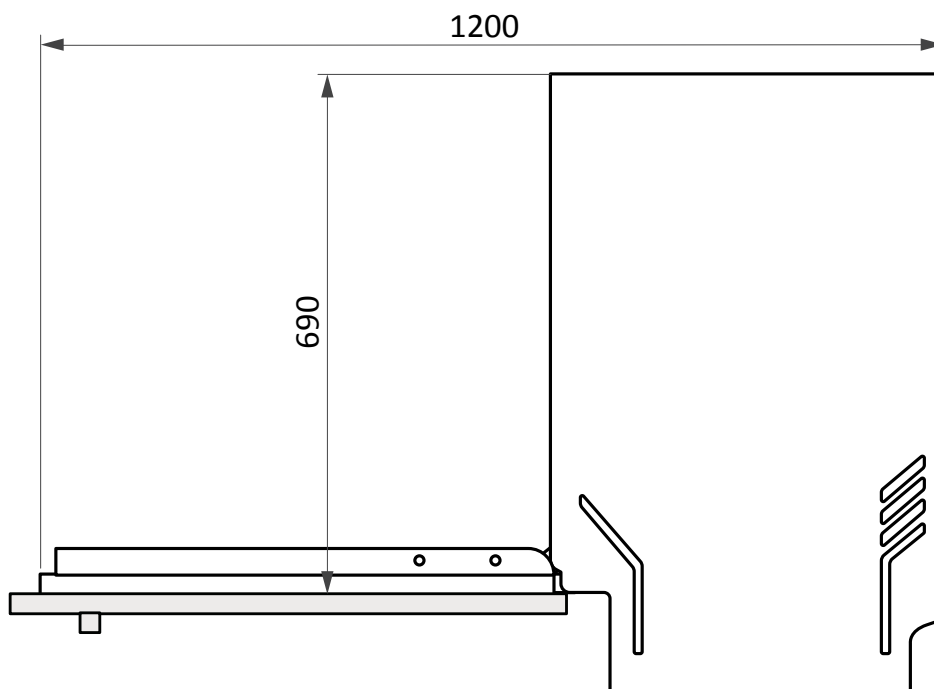
**UPOZORNĚNÍ:** pokud je kuchyňský panel těžší než 9 kg, kontaktujte servisní středisko.

Rozměry v mm

## Zadní pohled

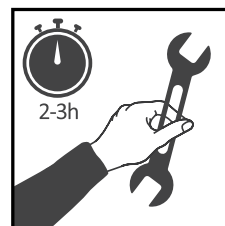



## Boční pohled



## 4 Instalační video krok za krokem

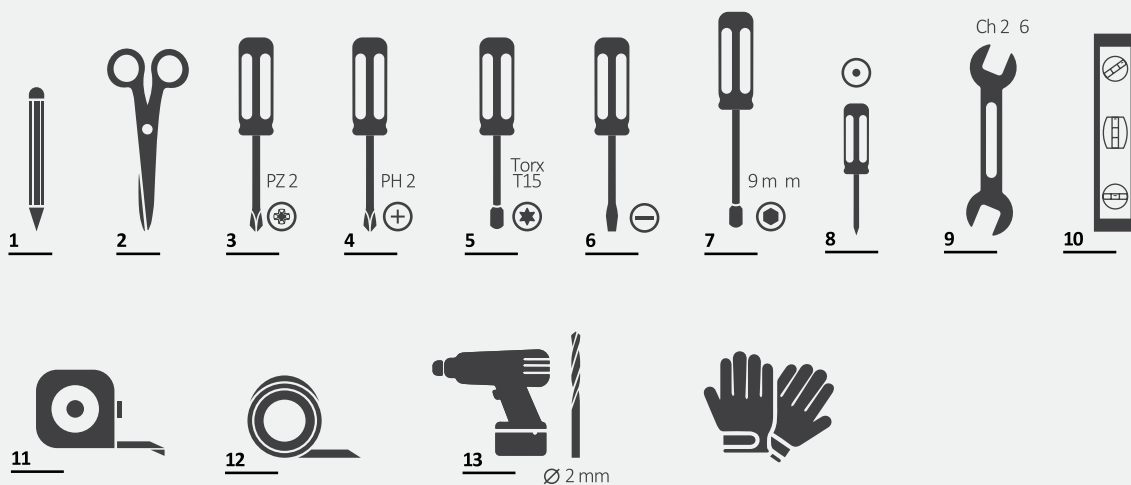
Video instalace produktu můžete zobrazit naskenováním QR kódu:



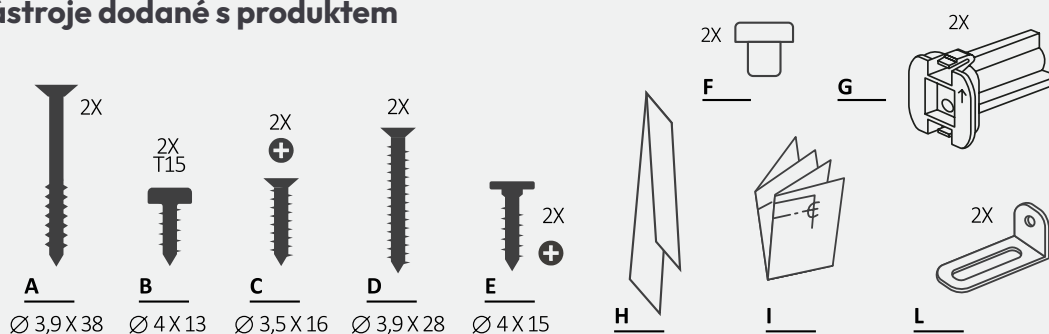
nebo kliknutím na následující **link** 

## 5 Instalační nástroje

### Požadované nástroje

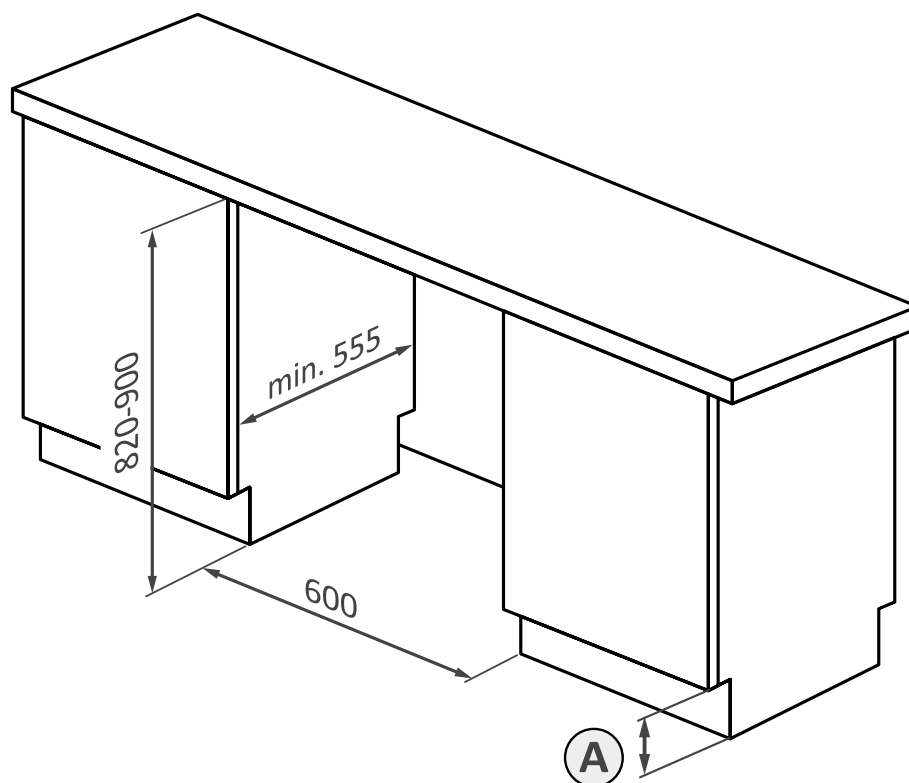


### Nástroje dodané s produktem

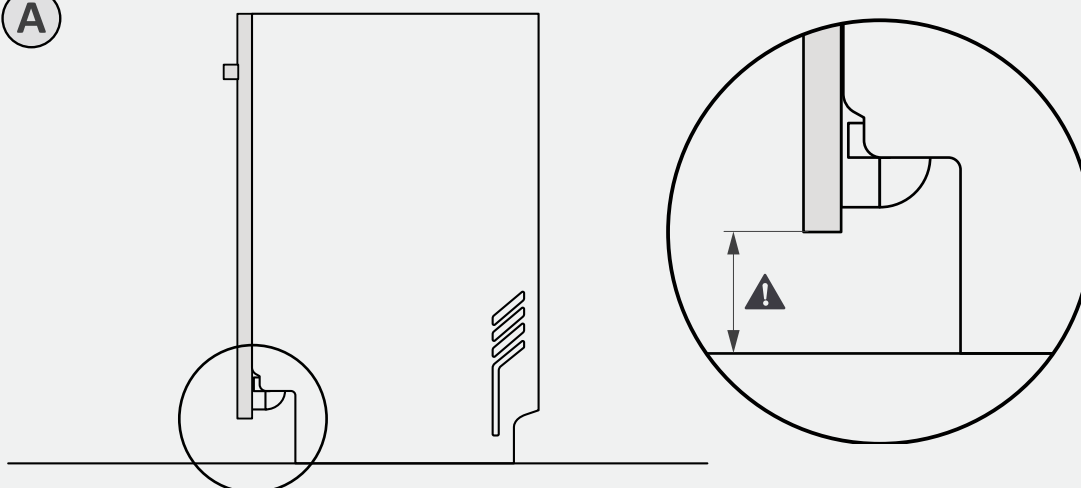


Rozměry v mm

## Axonometrický pohled



A

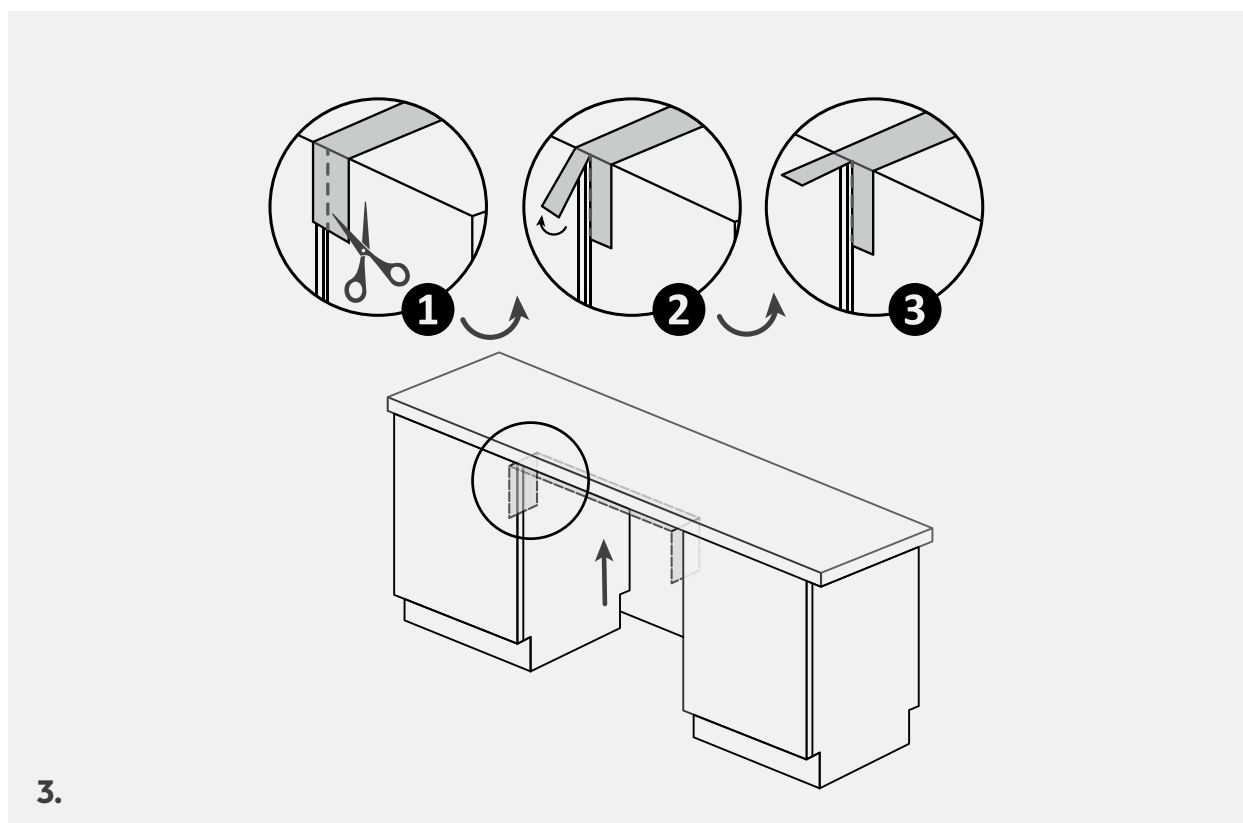
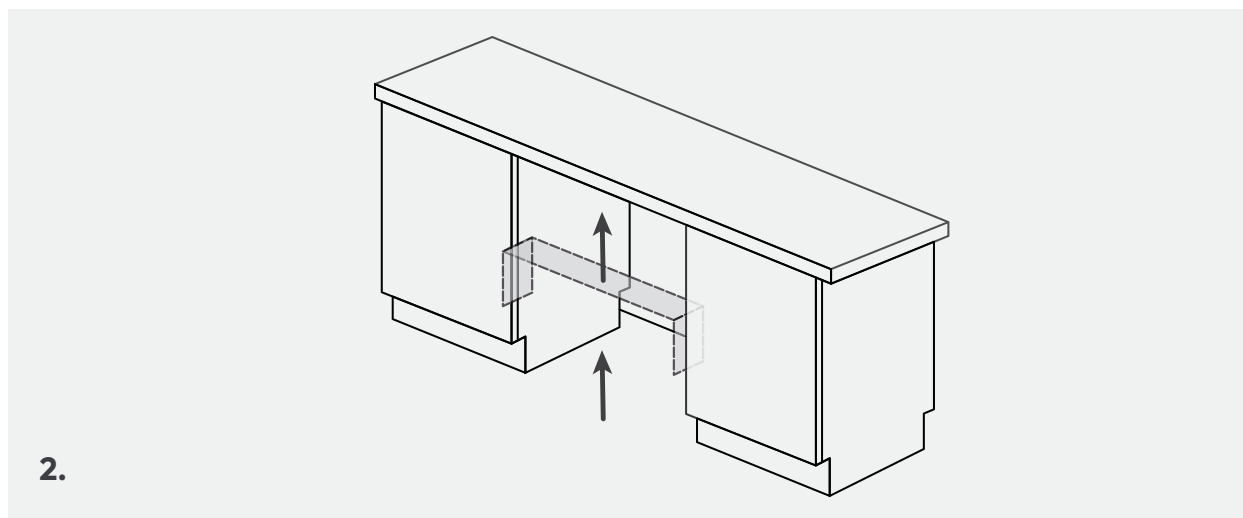
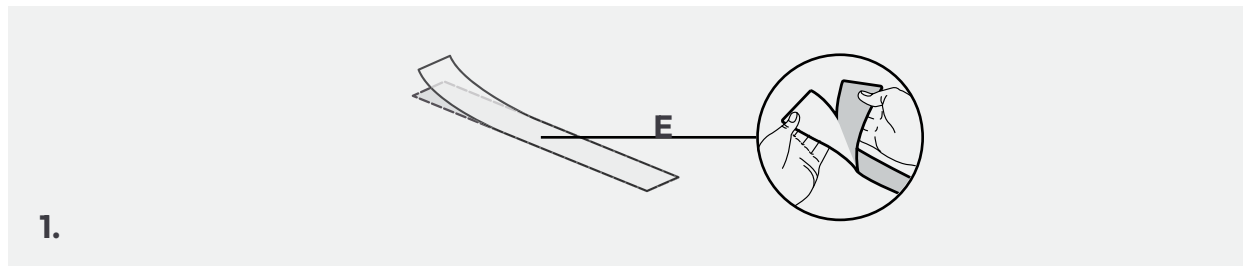


**⚠ UPOZORNĚNÍ:** Minimální výška myčky je 818 mm; v tomto případě musí být vzdálenost mezi kuchyňskými dveřmi a podlahou mezi 90 a 120 mm. Pokud je myčka nádobí zvednuta (max. 898 mm), musí se tato vzdálenost úměrně zvýšit až na maximum mezi 170 a 200 mm.

## 7 Pokyny týkající se instalace myčky nádobí

### 7.1 Instalace parotěsného pásu

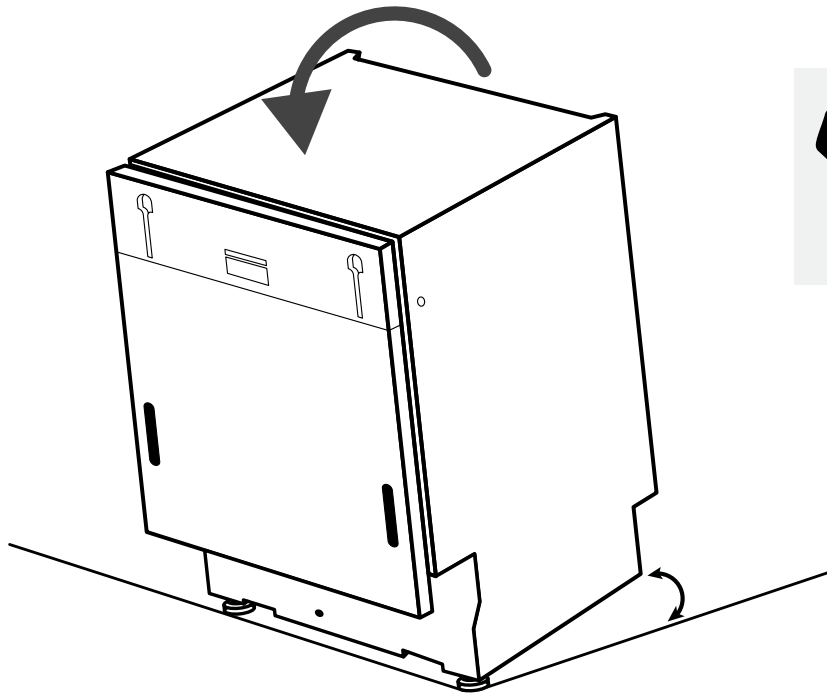
Aplikujte pásku pod pracovní desku a na stranách sousedních skříněk.





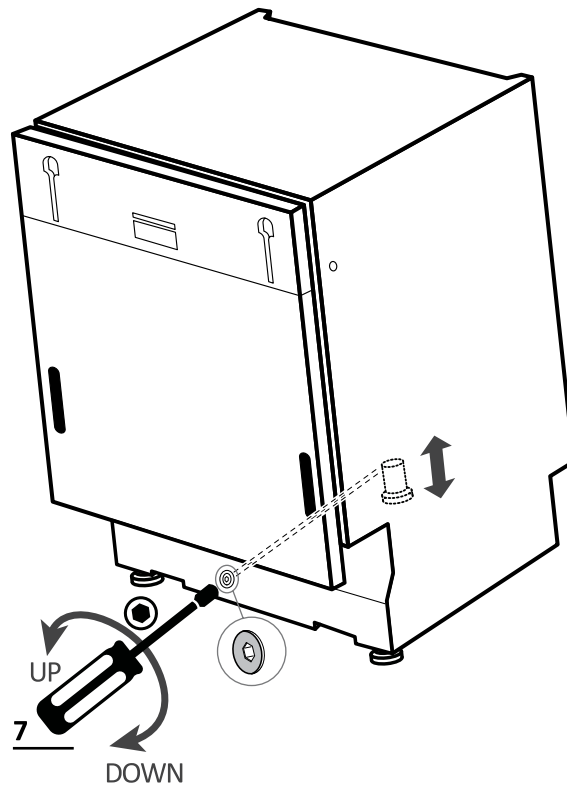
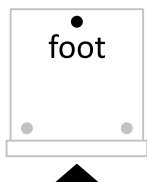
## 7.2 Nastavení výšky

Nakloňte myčku zvednutím zadní části asi o 10 cm.



## 7.3 Nastavení zadní nožičky

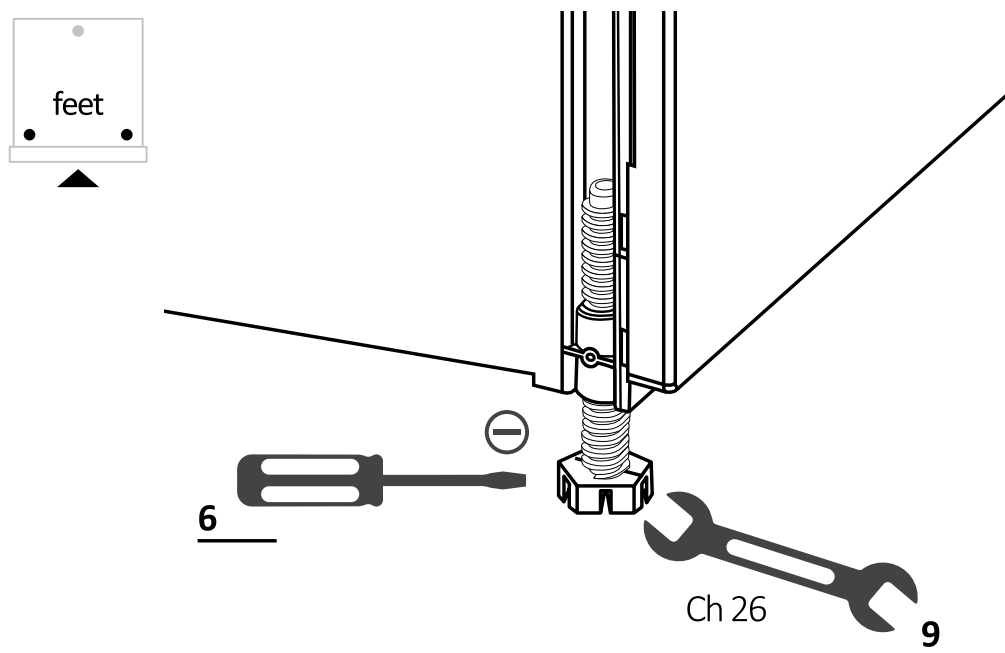
Nastavte výšku zadní nožičky zepředu stroje podle pokynů.



## 7 Pokyny týkající se instalace myčky nádobí

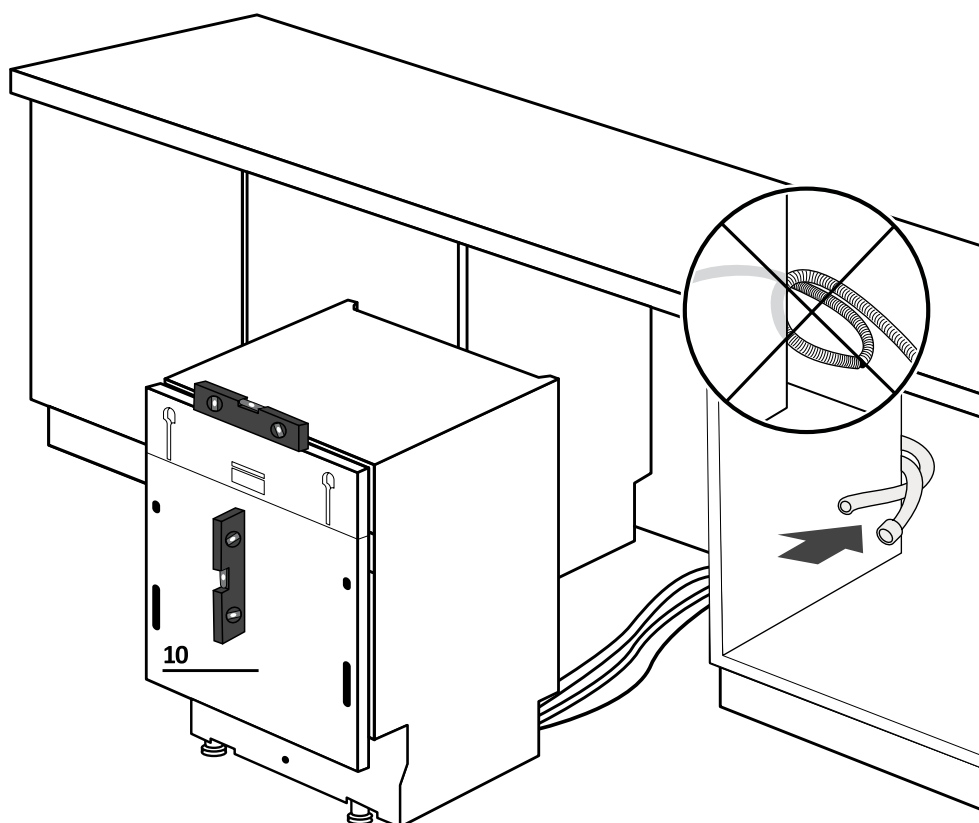
### 7.4 Nastavení výšky předních nožiček

Působte přímo na přední nožičky. V případě potřeby lehce zvedněte myčku.



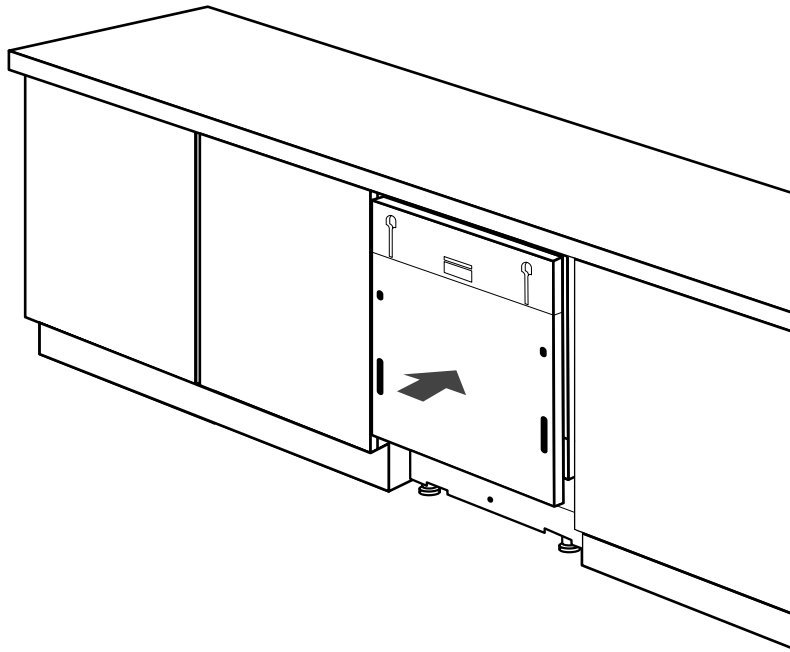
### 7.5 Nastavení sklonu

Vyrovnejte myčku nádobí podle svislé a vodorovné roviny.



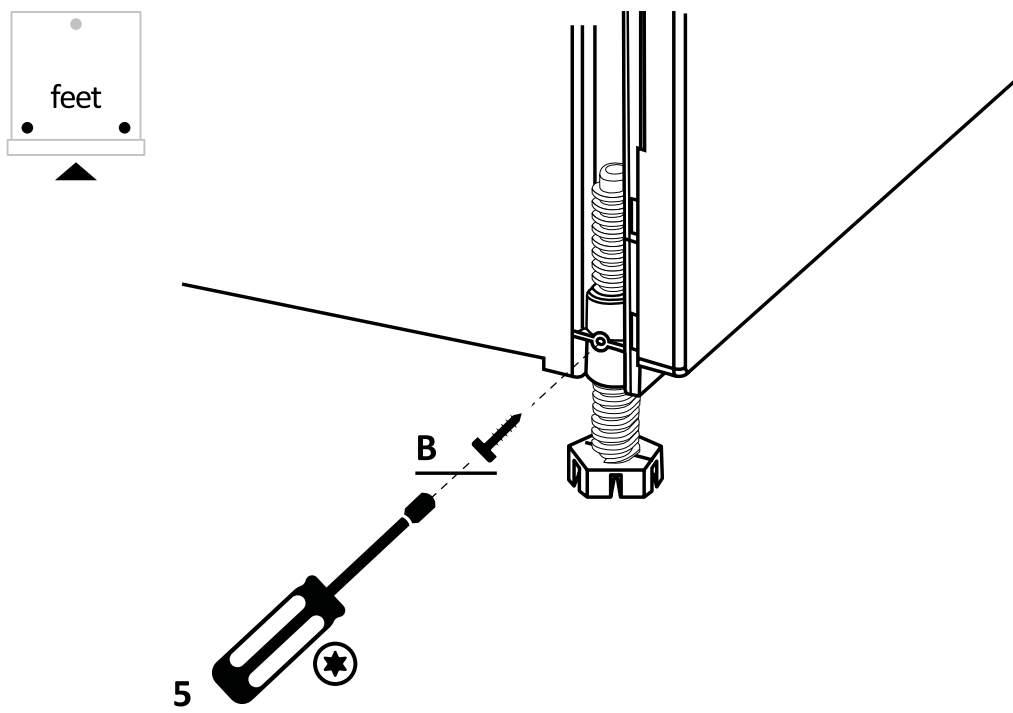
## 7.6 Vložení do vestavného prostoru

Vložte myčku nádobí do vestavného prostoru a zkontrolujte rozměry a tolerance.



## 7.7 Upevnění předních nožiček

Po kontrole všech rozměrů trvale upevněte přední nožky, aby se časem neuvolnily. Tento úkon lze provést i po připevnění kuchyňského panelu.

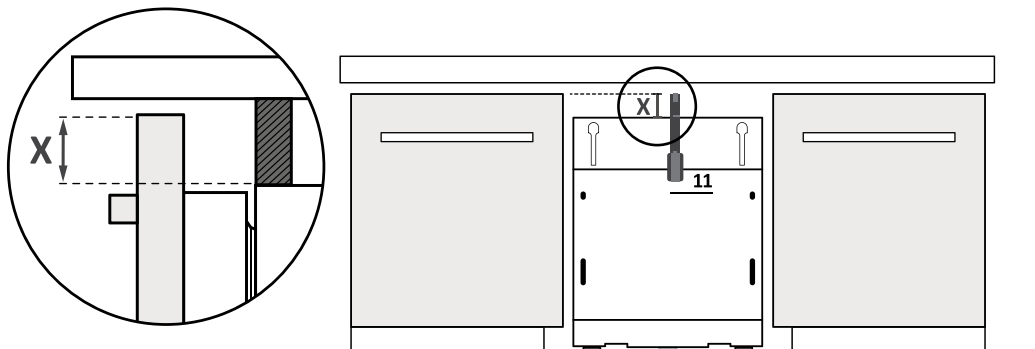


## 7 Pokyny týkající se instalace myčky nádobí

### 7.8 Příprava panelu

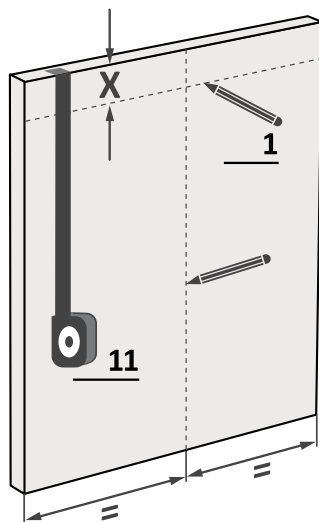
1.

Změřte vzdálenost mezi horním okrajem sousedních dvířek a myčkou nádobí;



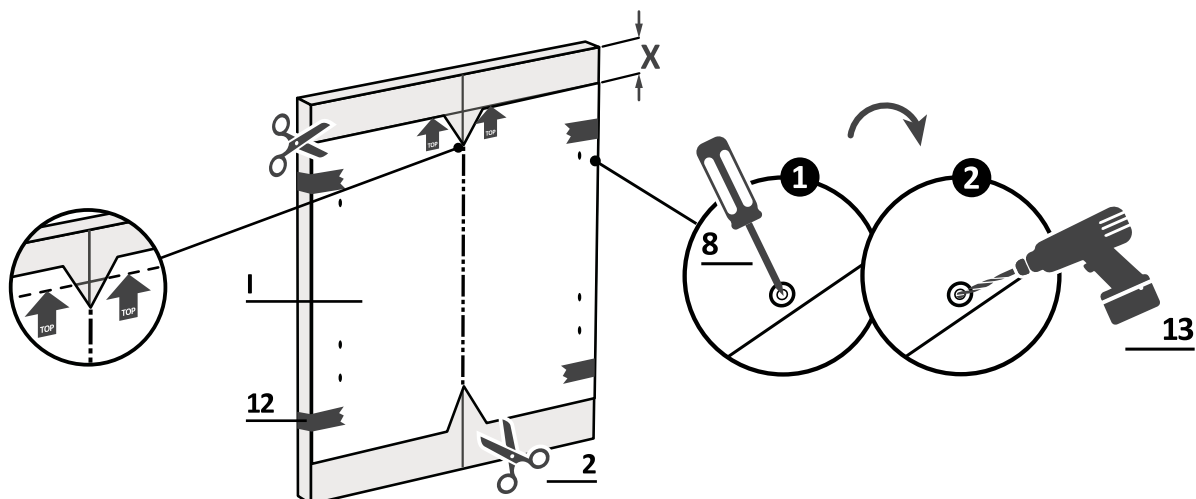
2.

Přeneste rozměr na kuchyňský panel a označte střed;



3.

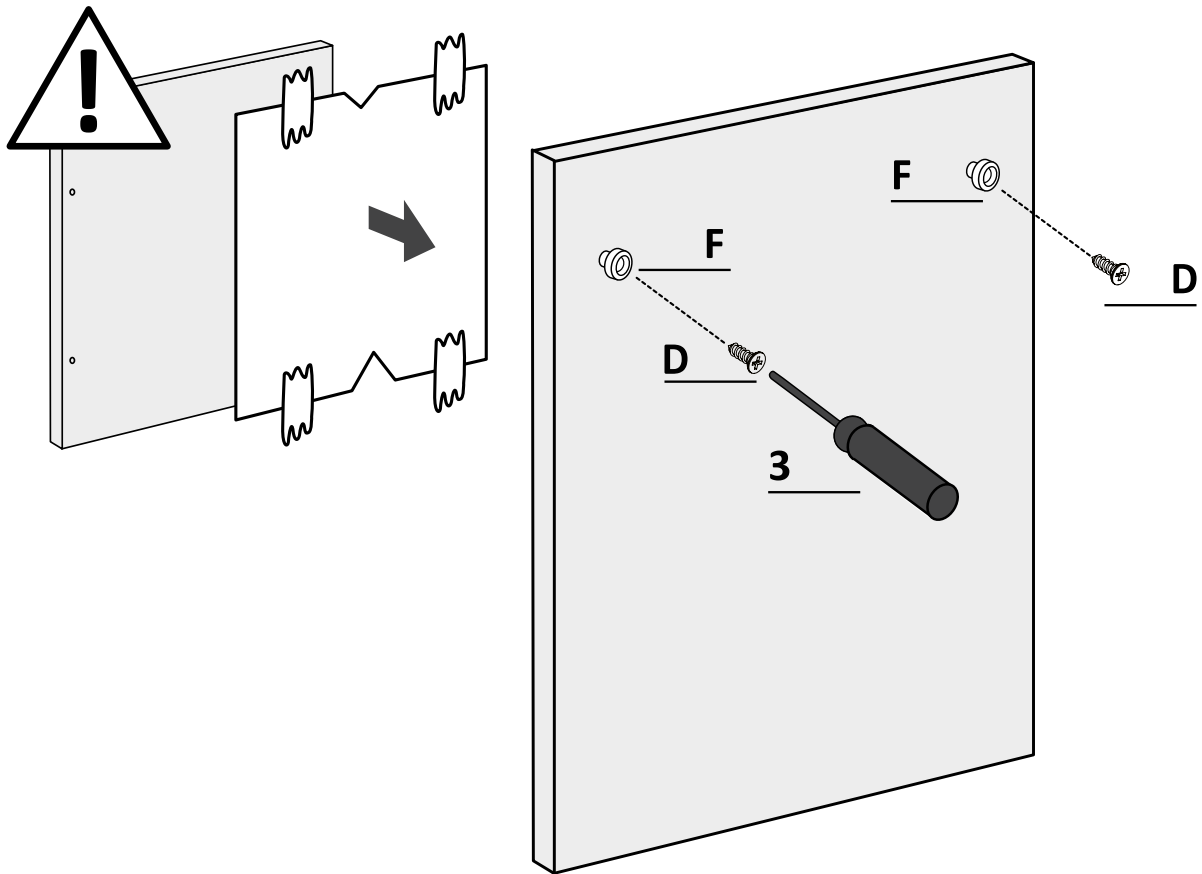
Aplikujte vrtací šablonu a postupujte podle přiložených pokynů;



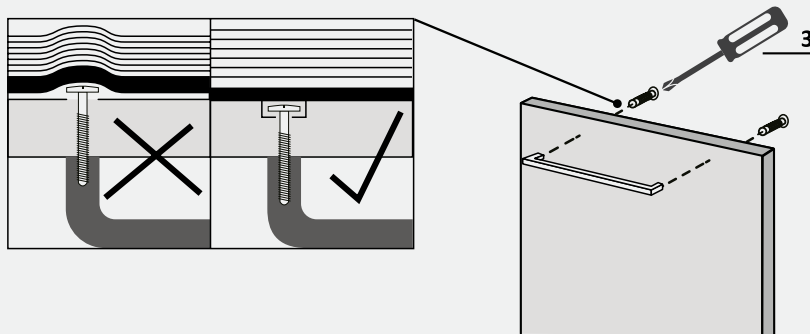
## 7.8 Příprava panelu

4.

Odstraňte šablonu a připevněte příslušenství.



**⚠ Z POZOR:** abraňte vyčnívání hlav šroubů na zadní straně panelu při instalaci madla.

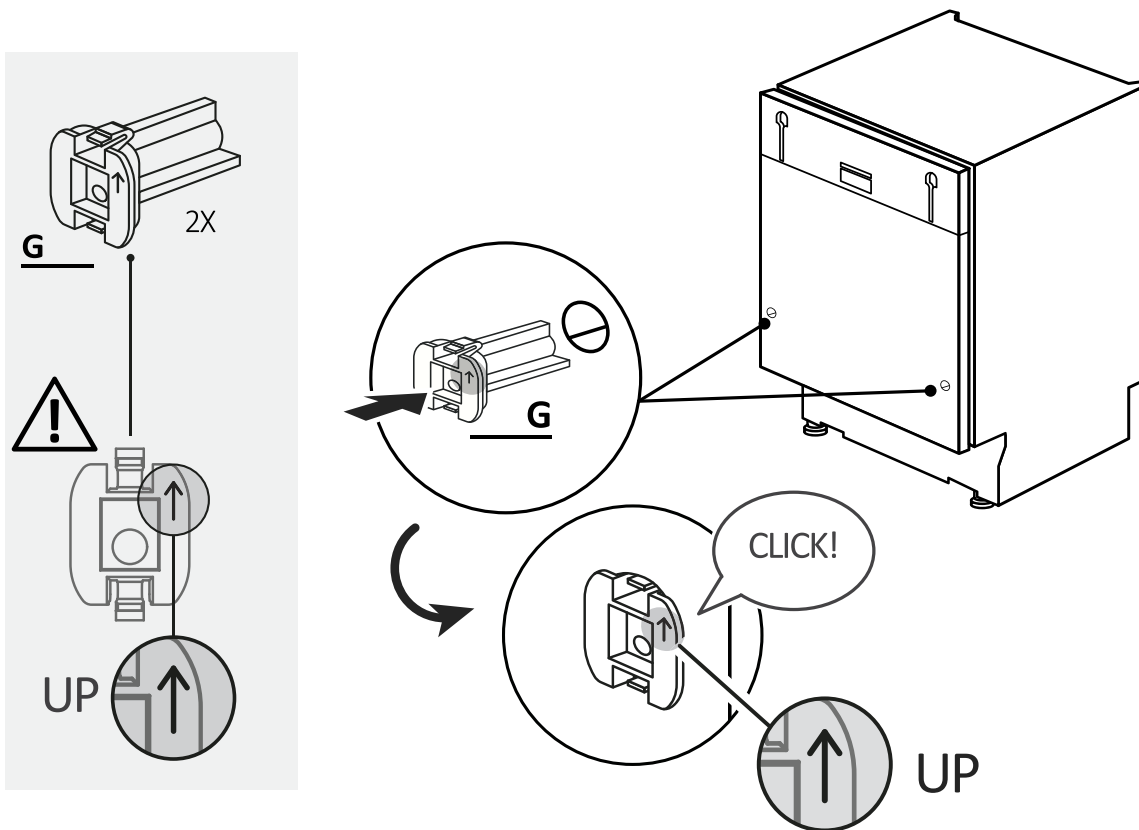


## 7 Pokyny týkající se instalace myčky nádobí

### 7.9 Instalace panelu

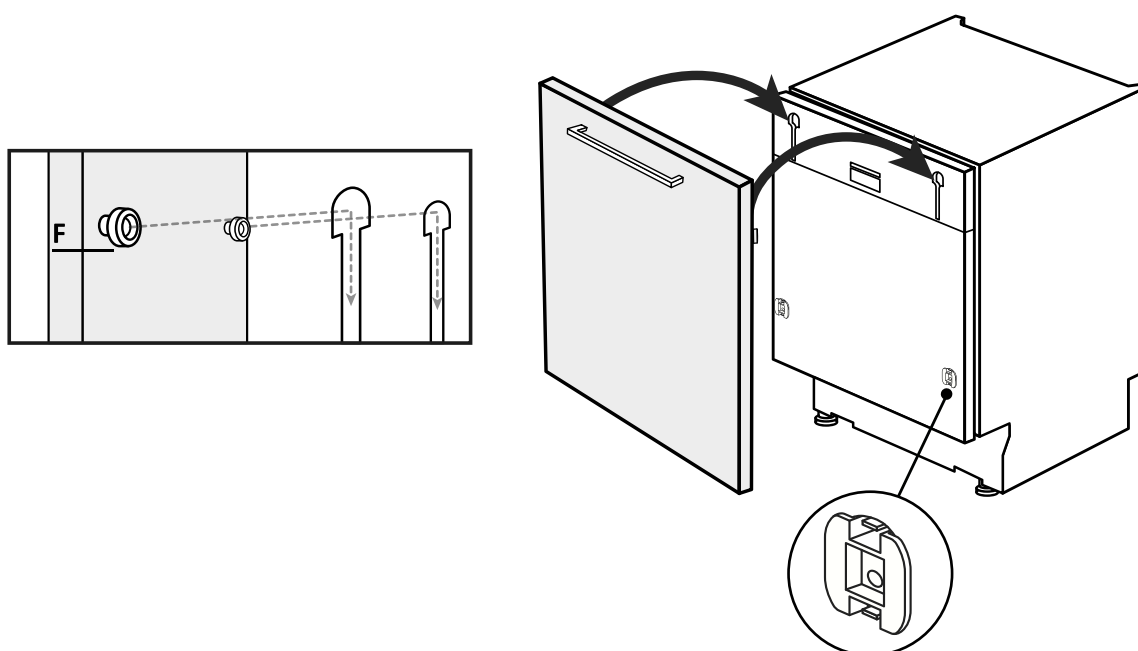
1.

Nasad'te vložky do myčky a ujistěte se, že jsou součásti nainstalovány ve správném směru se šipkou směřující nahoru;



2.

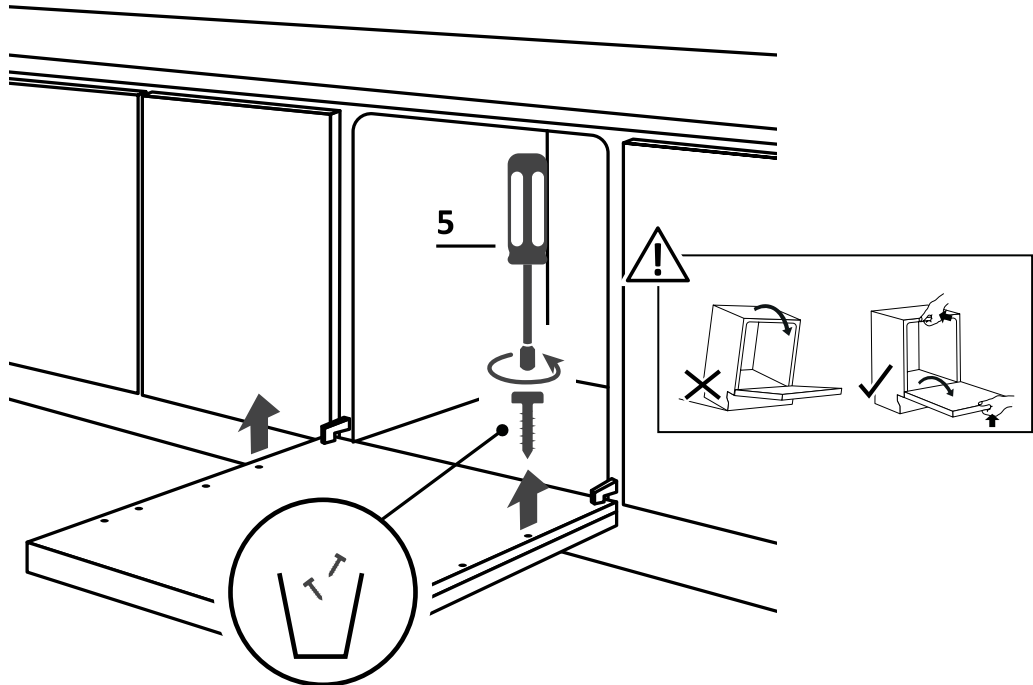
Připevněte panel k horní části myčky nádobí;



## 7.9 Instalace panelu

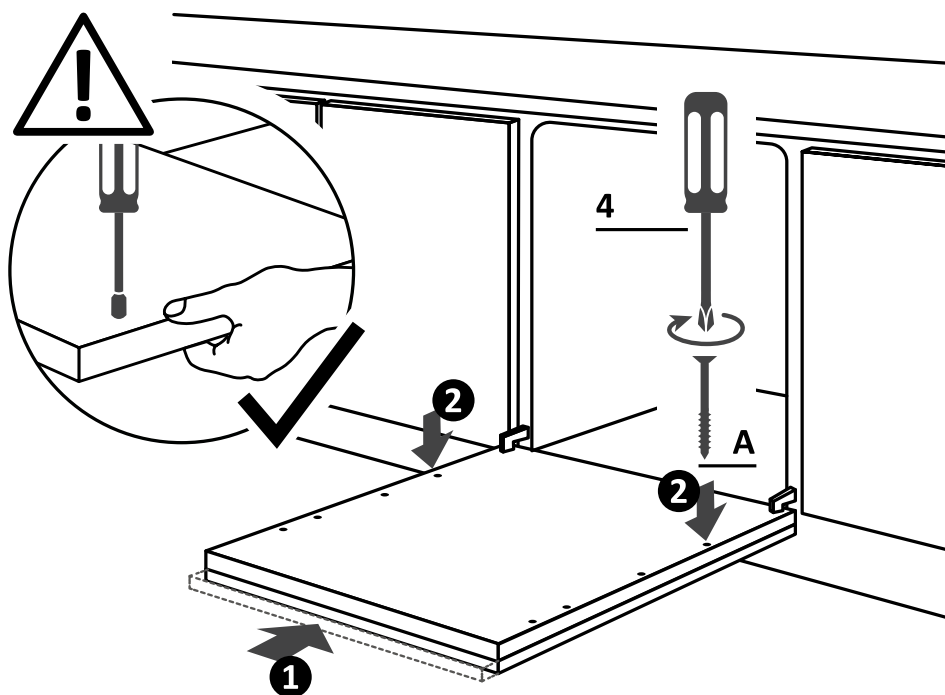
3.

Otevřete dvířka myčky nádobí a držte spodní část kuchyňského panelu, poté odšroubujte spodní šrouby;



4.

Ujistěte se, že panel je zcela zasunutý (1); připevněte kuchyňský panel k myčce nádobí pomocí dodaných šroubů (2).



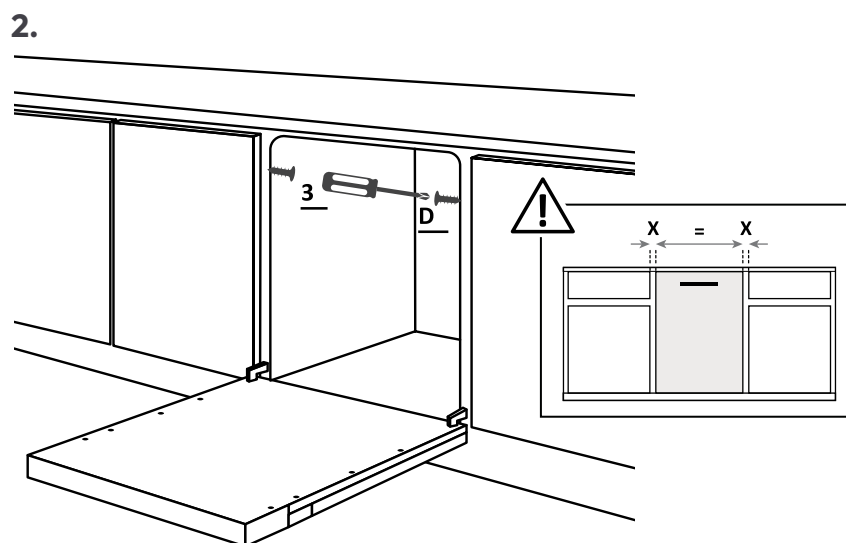
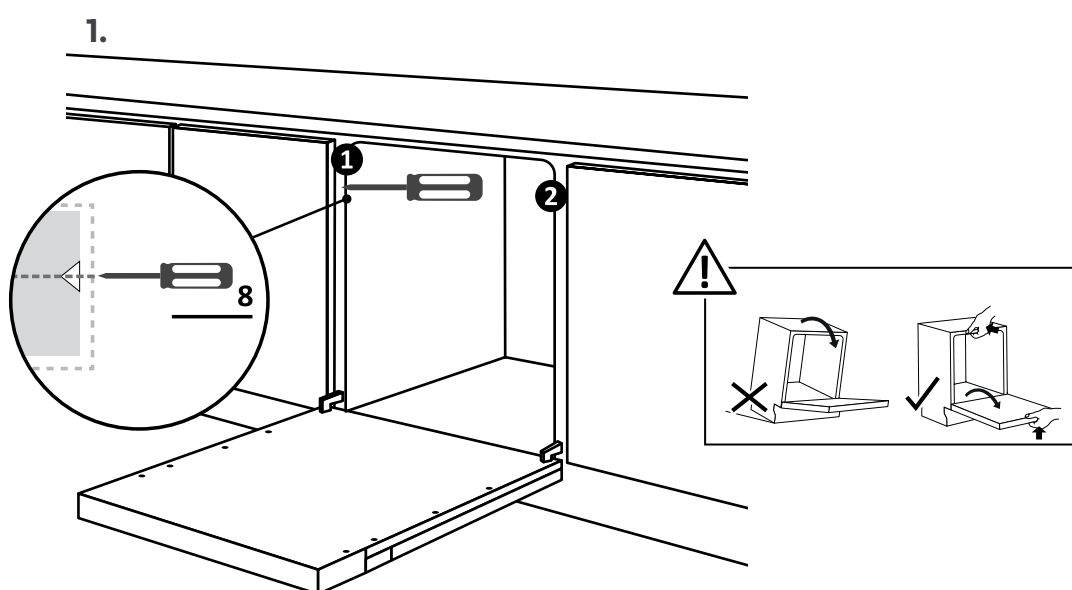
## 7 Pokyny týkající se instalace myčky nádobí



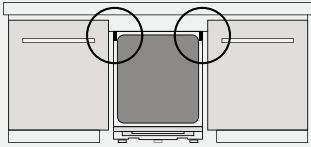
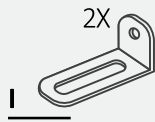
**⚠ Z POZOR:** Nyní připojte myčku nádobí k vodovodní a elektrické síti podle pokynů v kapitole 8.

### 7.10 Připevnění stroje ke kuchyňské lince

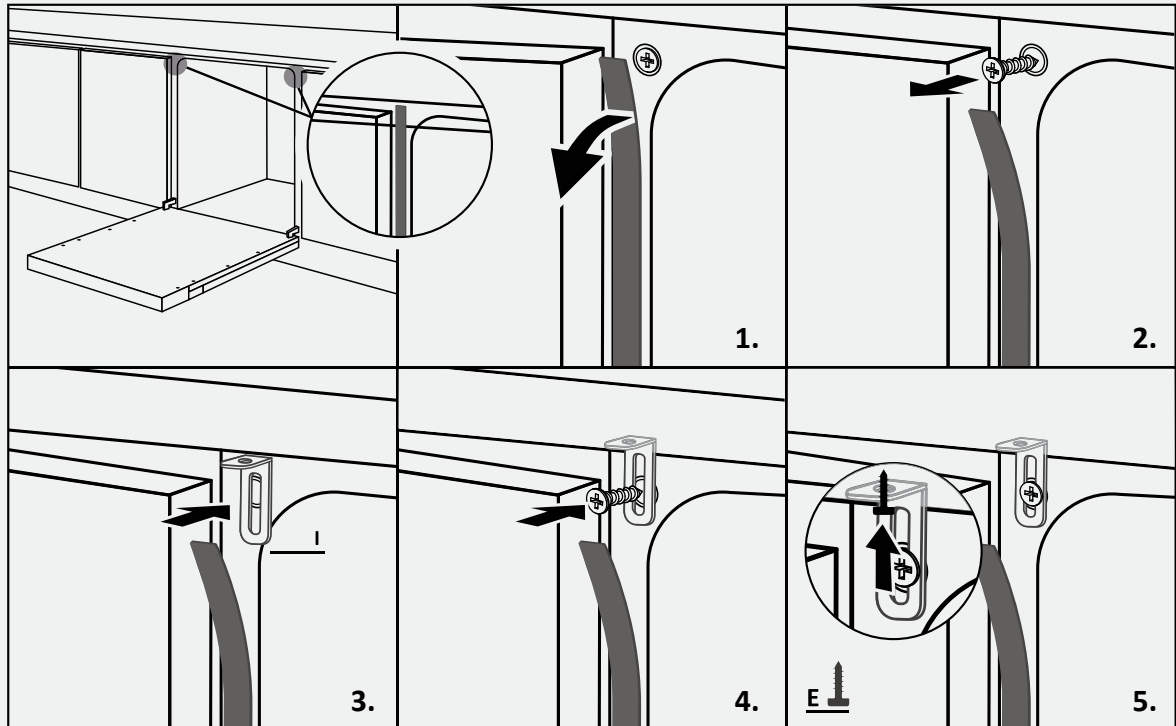
Pokyny pro připevnění myčky na bok sousedních skříněk.







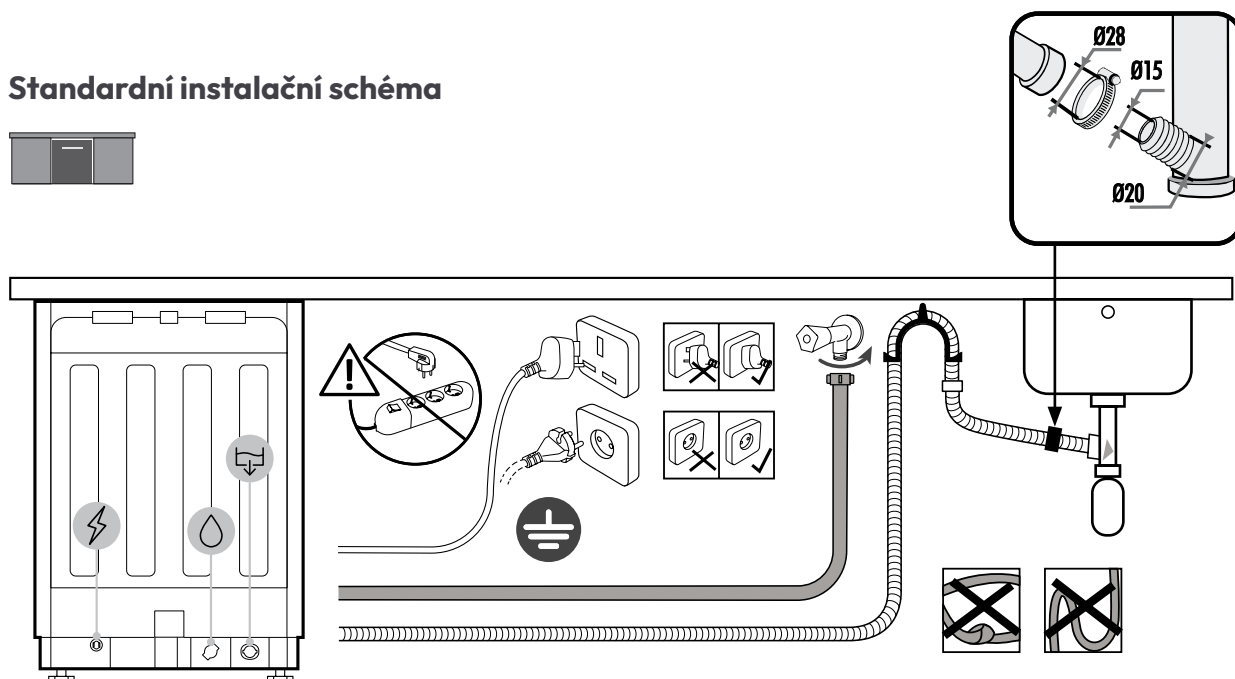
**VAROVÁNÍ:** Pokud nelze myčku připevnit ze strany, použijte dodané držáky a připevněte ji k pracovní desce; buďte opatrní, pokud materiál pracovní desky není dřevěný.



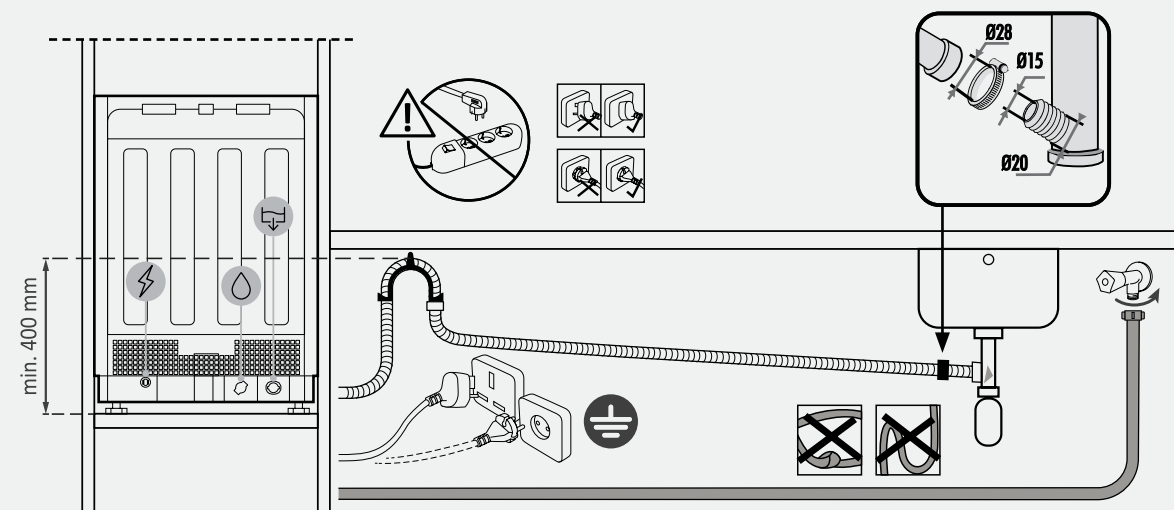
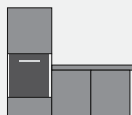
## 8 Připojení k vodovodní a elektrické síti

### 8.1 Schéma zapojení

#### Standardní instalační schéma



#### Schéma instalace ve sloupci



**⚠ VAROVÁNÍ:** Ujistěte se, že tlak vody je mezi 0,08 Mpa a 1 Mpa.

## 8.2 Bezpečnostní zařízení

Všechny myčky jsou vybaveny bezpečnostním zařízením proti přetečení, které v případě překročení normální hladiny vody v důsledku poruchy automaticky zastaví přívod vody a/nebo odvede přebytek.

**Pro více informací si přečtěte uživatelskou příručku.**

## Předání uživateli 9

Na konci instalace:

- Informujte uživatele o základních funkcích;
- Informujte uživatele o všech důležitých aspektech bezpečného používání a manipulace;
- Předat uživateli příslušenství a pokyny k použití a montáži k pečlivému uchování.

Na konci instalace odstraňte ochrannou fólii, pásku a všechny ostatní obalové materiály a vyjměte dodané příslušenství zevnitř myčky nádobí.

 **Poznámka:** Skutečný vzhled výrobku závisí na zvoleném modelu.

## Demontáž myčky nádobí 10

- Odpojte výrobek od elektrické a vodovodní sítě;
- Odšroubujte upevňovací šrouby;
- Lehce zvedněte výrobek a zcela jej vytáhněte;
- Tento produkt nepoškodí nábytek, který lze použít i s novým spotřebičem.



CANDY

**CANDY**



## BINE AȚI VENIT

Acest manual de instalare este destinat producătorilor de bucătării care vor integra aceste produse. Pentru a asigura siguranța și a obține cele mai bune rezultate, citiți cu atenție acest manual, inclusiv instrucțiunile de siguranță, și păstrați-l pentru referințe viitoare. Înainte de a continua cu instalarea, notați numărul de serie, deoarece poate fi necesar în caz de reparații. Verificați dacă există daune în timpul transportului și consultați un tehnician în caz de îndoială înainte de utilizare. Păstrați întotdeauna toate materialele de ambalaj ferite de copii.

**i Notă:** Caracteristicile și imaginile conținute în acest document sunt pur orientative și pot fi modificate fără notificare prealabilă.

# Cuprins

<b>1</b>	<b>Avertismente de siguranță pentru instalare</b>	<b>p.2-3</b>
<b>2</b>	<b>Unde se instalează mașina de spălat vase</b>	<b>p.3</b>
<b>3</b>	<b>Dimensiunile mașinii de spălat vase</b>	<b>p.4-5</b>
<b>4</b>	<b>Video de instalare pas cu pas</b>	<b>p.6</b>
<b>5</b>	<b>Unelte pentru instalare</b>	<b>p.6</b>
<b>6</b>	<b>Dimensiuni de încorporare</b>	<b>p.7</b>
<b>7</b>	<b>Indicații privind instalarea mașinii de spălat vase</b>	<b>p.8 - 17</b>
7.1	Instalarea benzii de aburi	
7.2	Reglarea înălțimii	
7.3	Reglarea piciorului din spate	
7.4	Reglarea înălțimii picioarelor din față	
7.5	Reglarea înclinației	
7.6	Introducerea în compartimentul încorporat	
7.7	Fixarea picioarelor din față	
7.8	Pregătirea panoului	
7.9	Instalarea panoului	
7.10	Fixarea mașinii la bucătărie	
<b>8</b>	<b>Racordarea la rețeaua de apă și electricitate</b>	<b>p.18 - 19</b>
8.1	Diagrama de conectare	
8.2	Dispozitive de siguranță	
<b>9</b>	<b>Predarea către utilizator</b>	<b>p.19</b>
<b>10</b>	<b>Demontarea mașinii de spălat vase</b>	<b>p.19</b>

# 1 Avertismente de siguranță pentru instalare

**Citiți aceste instrucțiuni înainte de a începe instalarea produsului. Siguranța dumneavoastră este foarte importantă pentru noi. Citiți cu atenție aceste informații înainte de a utiliza produsul.**

- Instalarea trebuie efectuată de un tehnician calificat care cunoaște și respectă legile în vigoare în țara de instalare și instrucțiunile producătorului;
- Dacă este necesar sprijinul producătorului pentru eliminarea defectelor rezultate dintr-o instalare incorectă, acest sprijin nu este acoperit de garanție;
- Îndepărtați materialul de ambalare înainte de a pune în funcțiune aparatul;
- După despachetarea produsului, verificați dacă acesta nu este deteriorat și, în caz de probleme, contactați centrul de asistență înainte de a continua cu instalarea și nu îl conectați la rețeaua electrică;
- Un produs deteriorat poate cauza un scurtcircuit, un șoc electric, un început de incendiu și alte pericole;
- Verificați dacă ambalajul conține accesorii sau materiale suplimentare (pungi cu șuruburi, documente, broșuri etc.) și, dacă este cazul, îndepărtați-le și păstrați-le;
- O instalare incorectă poate provoca daune sau vătămări persoanelor, animalelor sau bunurilor. Producătorul nu poate fi considerat responsabil pentru astfel de daune sau vătămări;
- Utilizarea în siguranță este garantată doar dacă instalarea a fost efectuată corect conform acestor instrucțiuni. În caz de daune din cauza montajului incorect, responsabilitatea revine instalatorului;
- În timpul instalării, aparatul nu trebuie conectat la rețeaua electrică;
- Se recomandă purtarea mănușilor de protecție în timpul instalării pentru a evita răniurile prin tăiere;
- În caz de instalare incorectă, manipulare neautorizată a aparatului sau conectare neconformă, garanția produsului devine nulă;
- Asigurați-vă că, după instalare, cablul de alimentare al produsului nu este accesibil;
- După instalare, cablul de alimentare nu trebuie să intre în contact cu părți mobile ale componentelor bucătăriei (de exemplu, un sertar) și nu trebuie să fie supus solicitărilor mecanice;
- La livrarea produsului către utilizatorul final, tehnicianul trebuie să se asigure că a fost instalat corect;
- Nu conectați produsul la rețeaua electrică până când panoul frontal nu este complet instalat. În caz contrar, poate exista un pericol electric;
- Aveți grijă în timpul transportului, produsul este greu;



- Înainte de a începe instalarea, verificați toate dimensiunile compartimentului încorporat comparându-le cu instrucțiunile din acest manual. Rețineți că este posibilă alinierea ușii cu celelalte uși de mobilier, chiar dacă depășește panoul de control în înălțime;
- Asigurați-vă că zona de instalare este stabilă și solidă;
- Aplicați folia de protecție furnizată în kitul de instalare sub blatul de lucru și pe mobilierul din jur. Această folie protejează mobilierul de umezeală;
- Aveți grijă la deschiderea și închiderea produsului;
- O instalare incorectă poate duce la răsturnarea produsului;
- Produsul trebuie să fie nivelat pentru a funcționa corect, altfel ușa nu se va închide corect, ducând la scurgeri de aburi fierbinți.

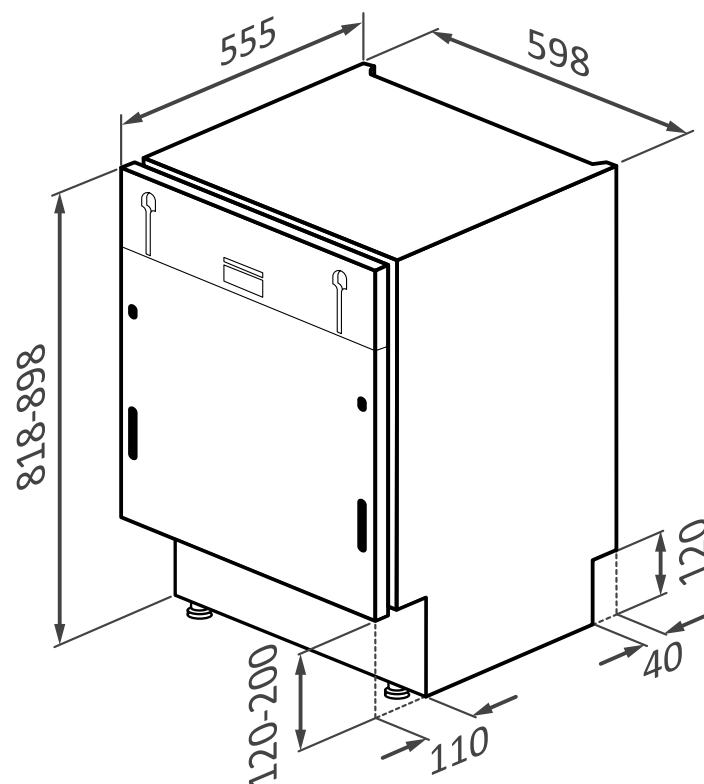
## Unde să instalați mașina de spălat vase **2**

- Instalați și utilizați acest produs într-un mediu închis, acoperit, uscat și bine ventilat;
- Nu instalați produsul în spații deschise expuse intemperiilor;
- Montați produsul în apropierea unei prize electrice;
- Utilizați produsul doar dacă este introdus într-un spațiu încastrat, altfel riscați răni și arsuri;
- Nu instalați mașina de spălat vase sub o plită;
- Nu instalați produsul în apropierea surselor de căldură (radiatoare, sobe etc.);
- Nu amplasați produsul pe covoare sau suprafețe similare;
- Așezați produsul pe o suprafață curată, plană și solidă.

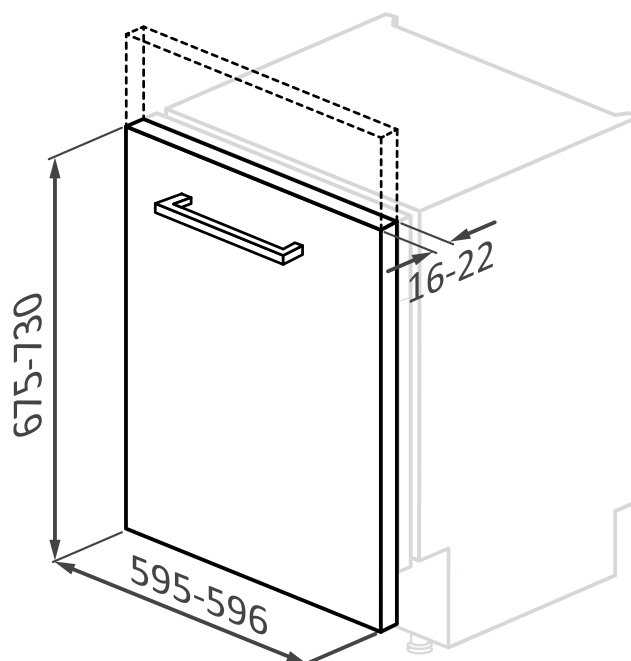
### 3 Dimensiunile mașinii de spălat vase

Dimensiuni în mm

Vedere axonometrică frontală a produsului



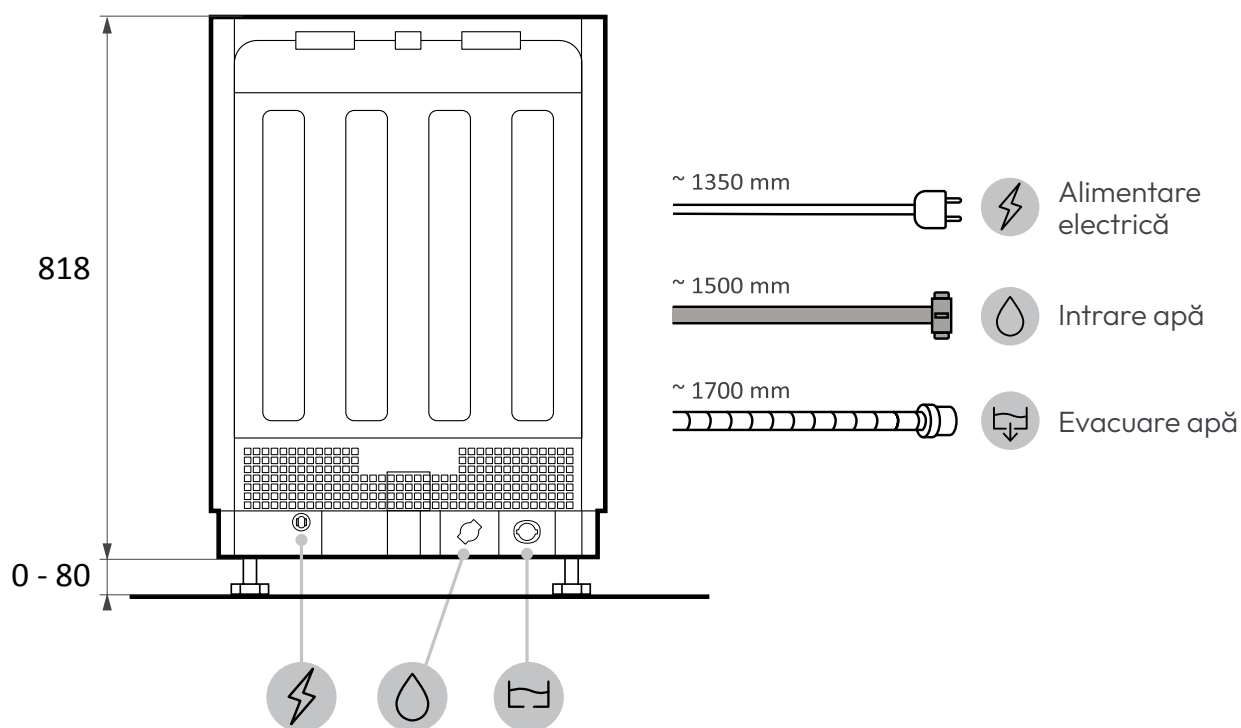
Vedere axonometrică frontală cu ușă de bucătărie



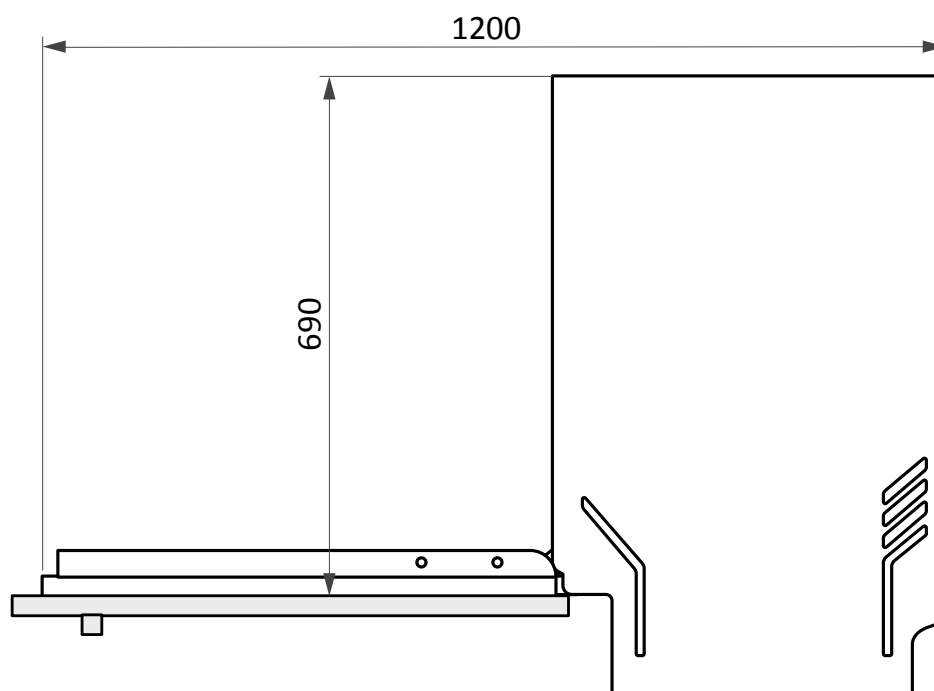
**⚠ ATENȚIE:** dacă panoul de bucătărie cântărește mai mult de 9 kg, contactați centrul de service.

Dimensiuni în **mm**

## Vedere din spate

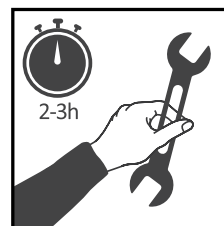



## Vedere laterală



## 4 Video de instalare pas cu pas

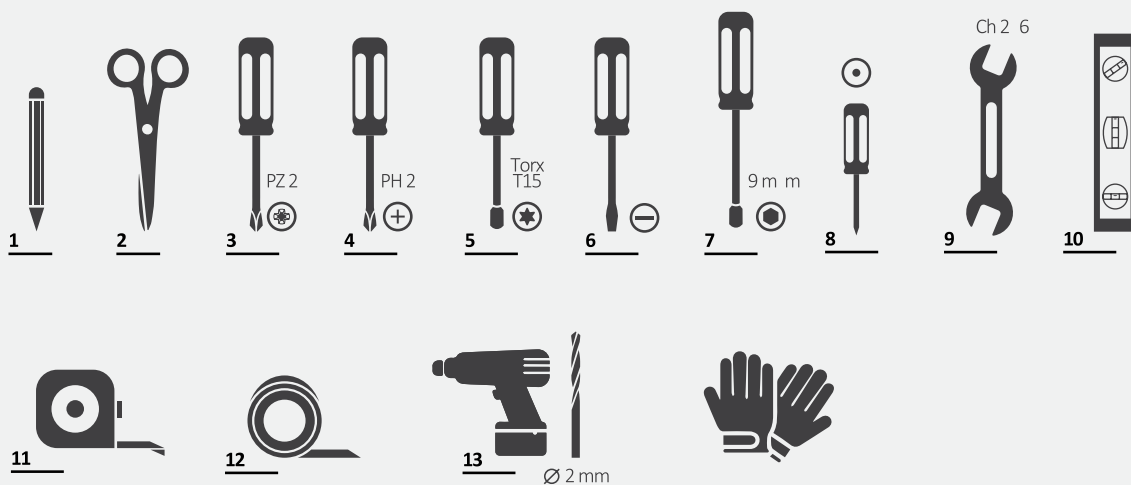
Puteți viziona videoclipul de instalare al produsului scanând codul QR:



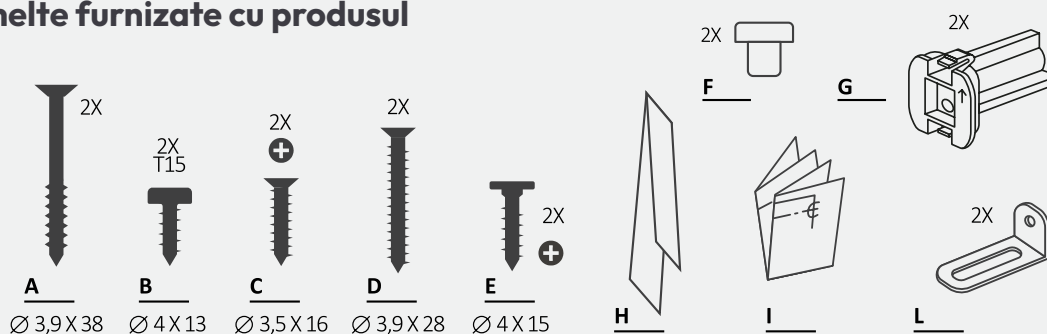
sau făcând clic pe următorul **link** 

## 5 Unelte pentru instalare

### Unelte necesare

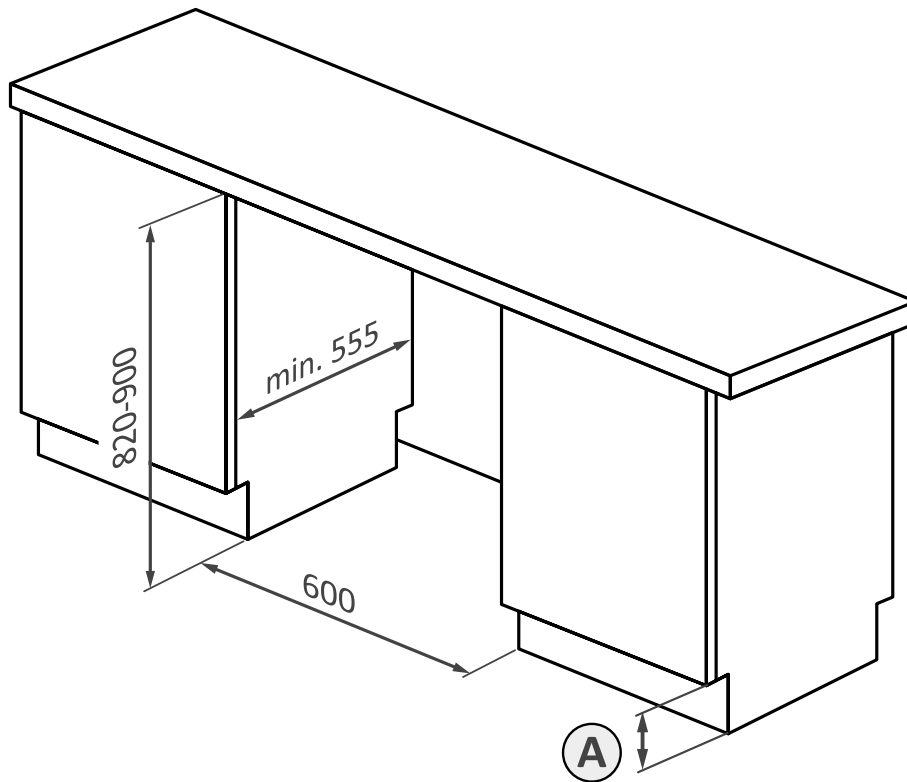


### Unelte furnizate cu produsul

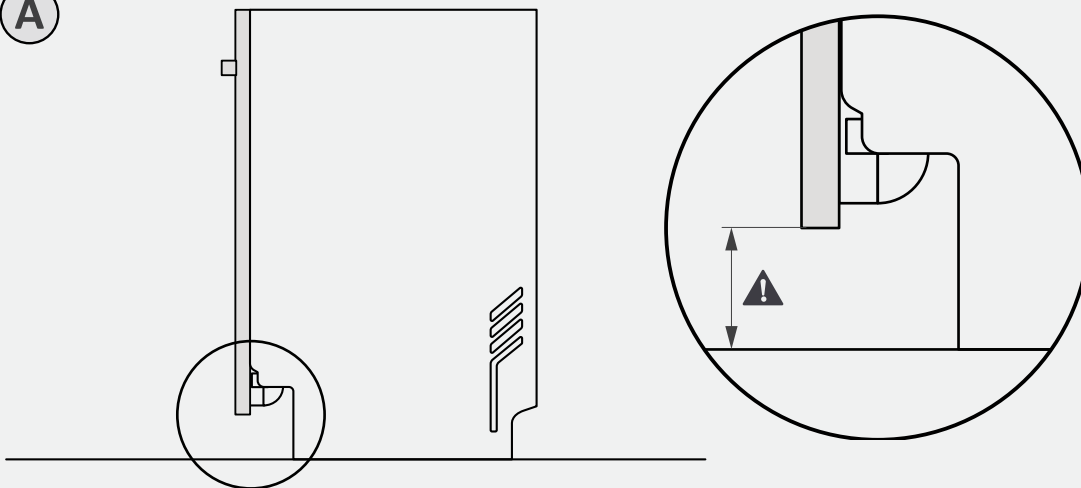


Dimensiuni în mm

**Vedere axonometrică**



**A**

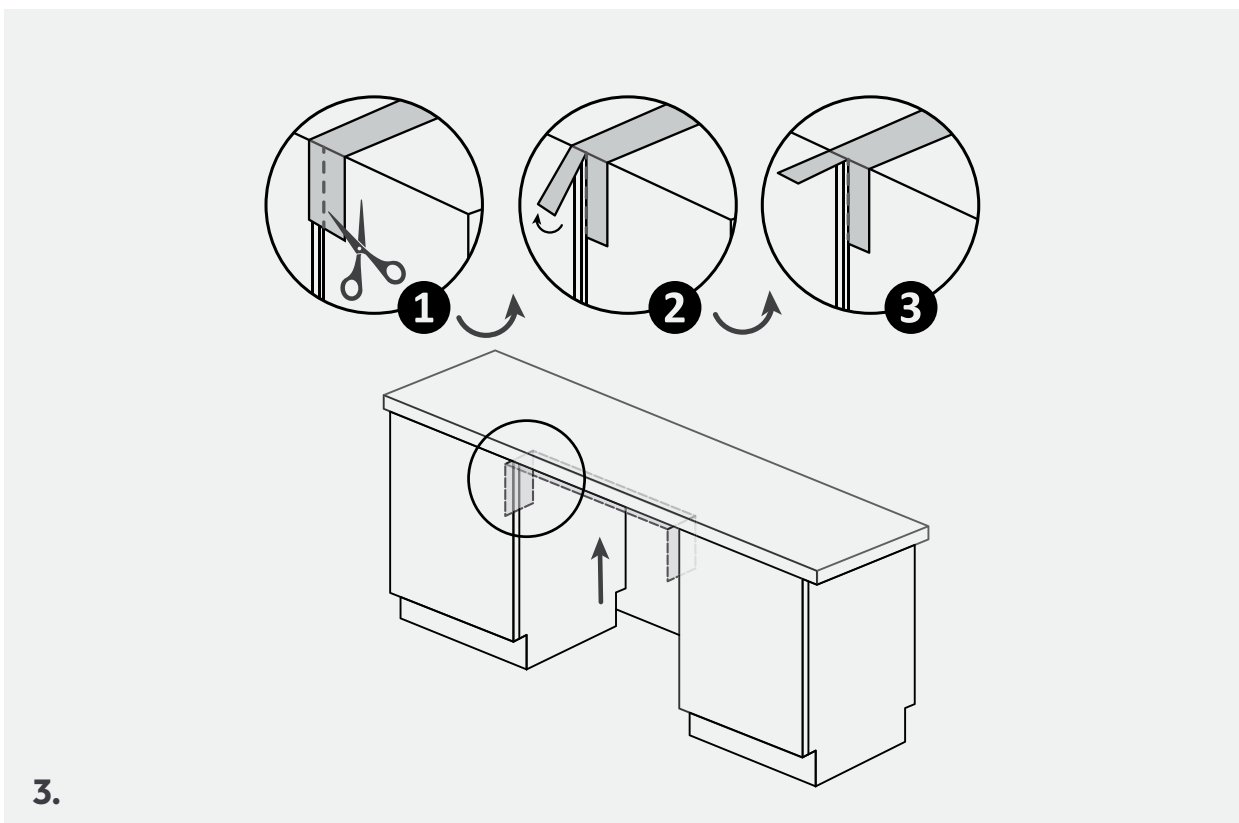
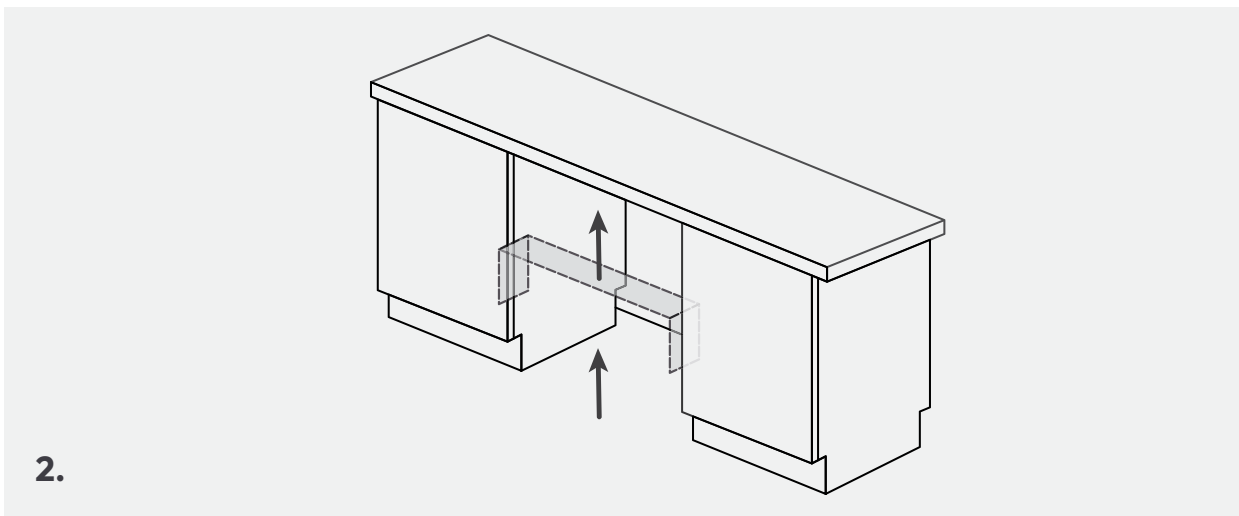
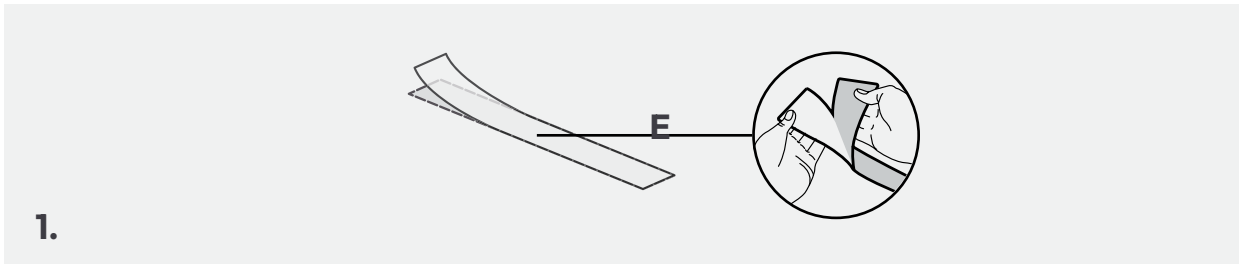


**⚠ ATENȚIE:** Înălțimea minimă a mașinii de spălat vase este de 818 mm; în acest caz, distanța dintre ușa bucătăriei și podea trebuie să fie între 90 și 120 mm. Dacă mașina de spălat vase este ridicată (max. 898 mm), distanța ușă-podea trebuie să crească proporțional, până la un maxim între 170 și 200 mm.

## 7 Indicații privind instalarea mașinii de spălat vase

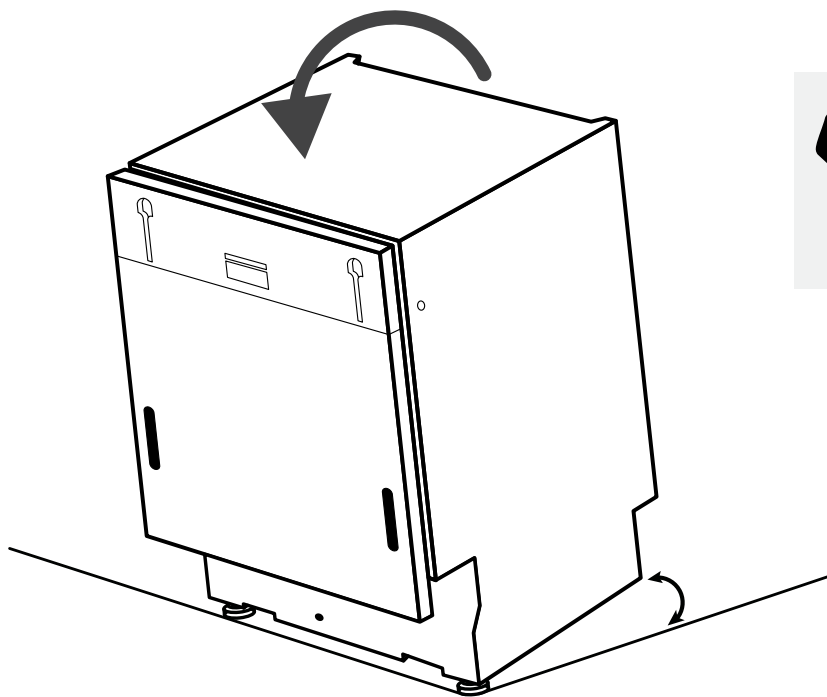
### 7.1 Instalarea benzii de protecție împotriva aburului

Aplicați banda sub blatul de lucru și pe lateralele dulapurilor adiacente.



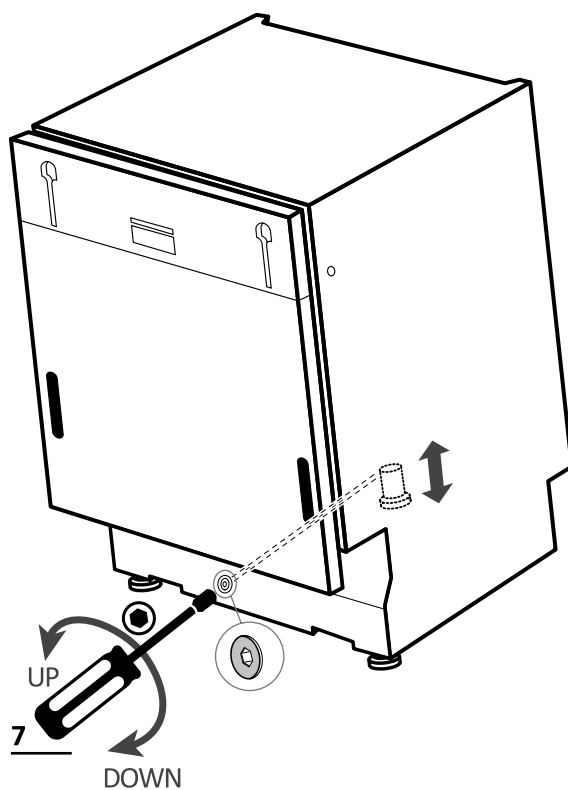
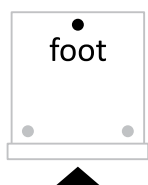
## 7.2 Reglarea înălțimii

Înclinați mașina de spălat vase ridicând partea din spate cu aproximativ 10 cm.



## 7.3 Reglarea piciorului din spate

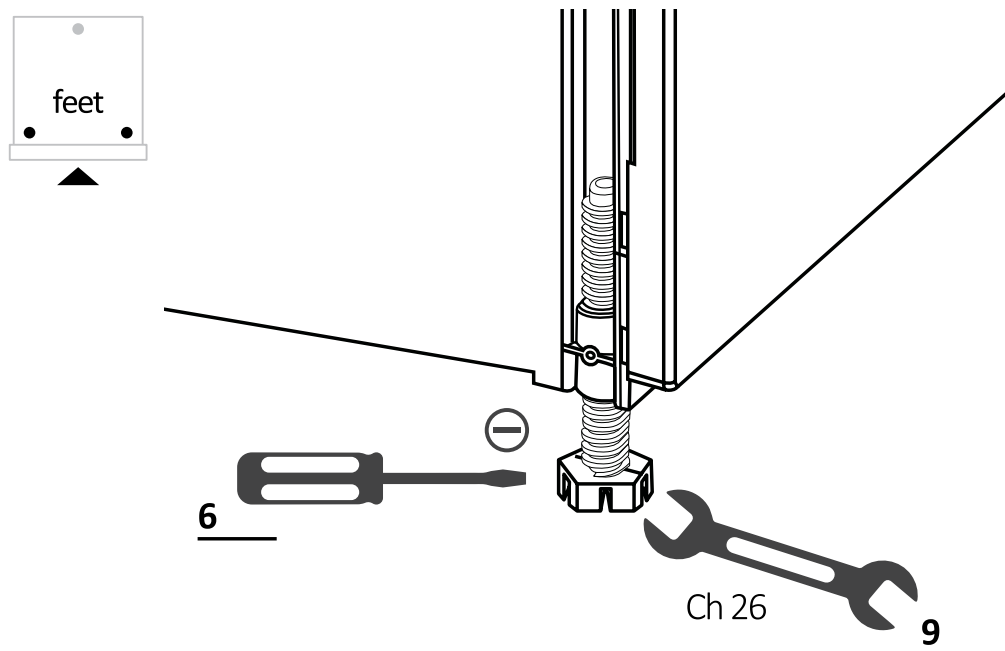
Reglați înălțimea piciorului din spate de la partea din față a mașinii conform indicațiilor.



## 7 Indicații privind instalarea mașinii de spălat vase

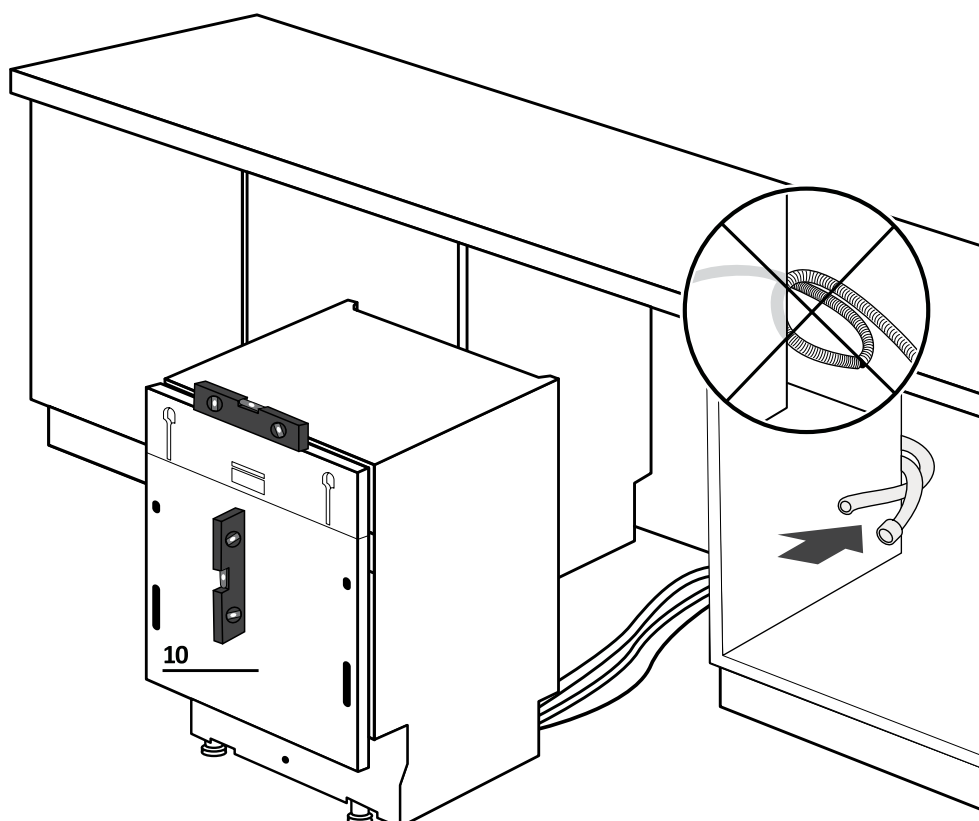
### 7.4 Reglarea înălțimii picioarelor din față

Aționați direct asupra picioarelor din față. Dacă este necesar, ridicați ușor mașina de spălat vase.



### 7.5 Reglarea înclinației

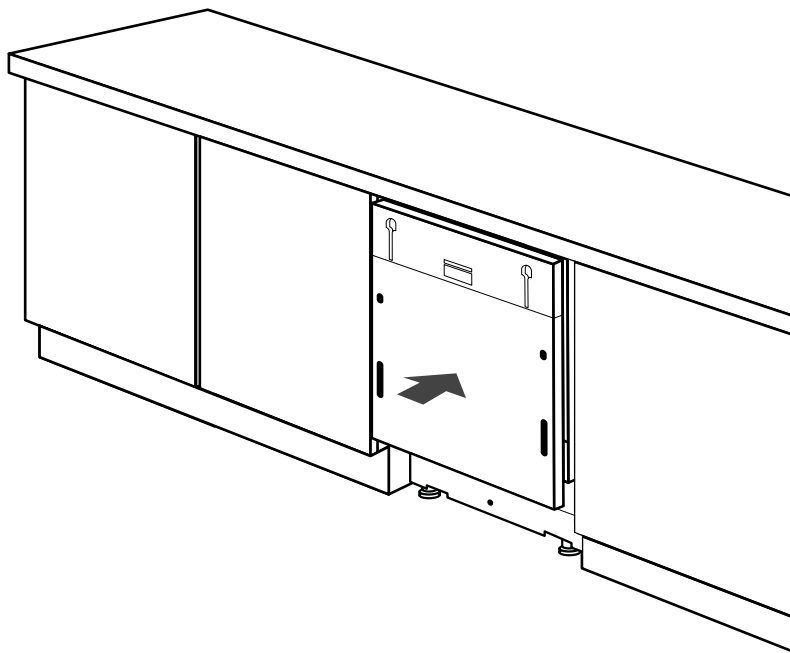
Nivelați mașina de spălat vase pe plan vertical și orizontal.





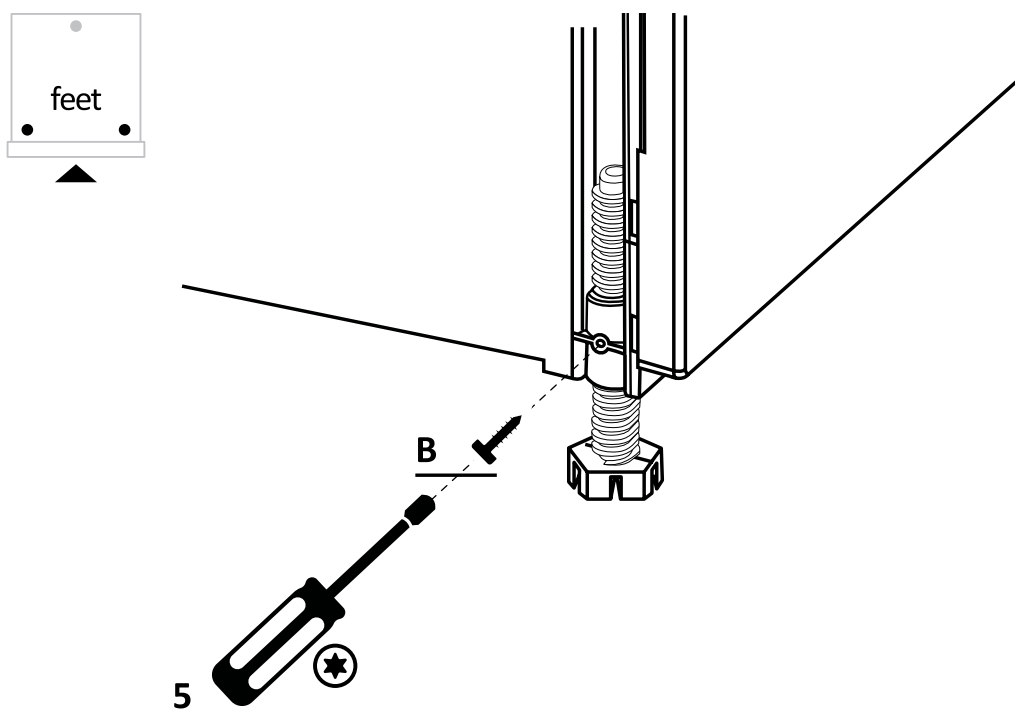
## 7.6 Introducere în compartimentul de încastrare

Introduceți mașina de spălat vase în compartimentul de încastrare și verificați dimensiunile și toleranțele.



## 7.7 Fixarea picioarelor din față

După ce ați verificat toate dimensiunile, fixați definitiv picioarele din față pentru a nu se desface în timp. Această operațiune poate fi efectuată și după aplicarea panoului de bucătărie.

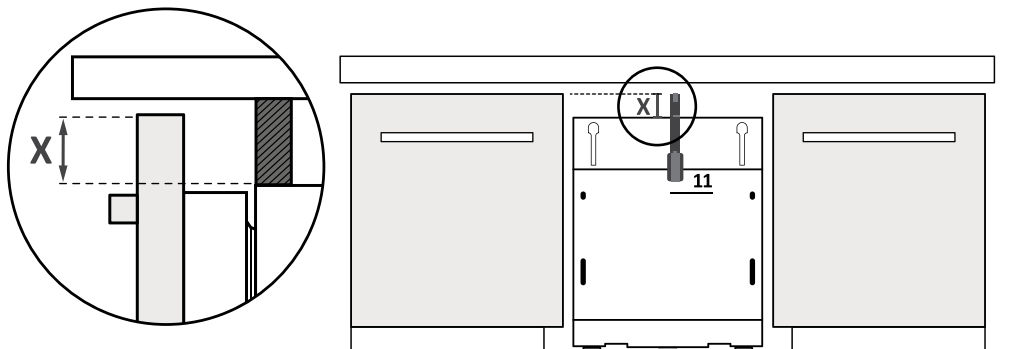


## 7 Indicații privind instalarea mașinii de spălat vase

### 7.8 Pregătirea panoului

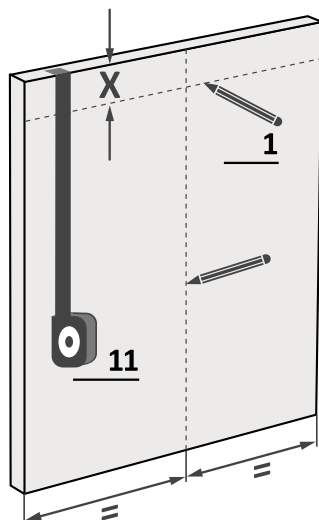
1.

Măsurați distanța dintre marginea superioară a ușilor adiacente și mașina de spălat vase;



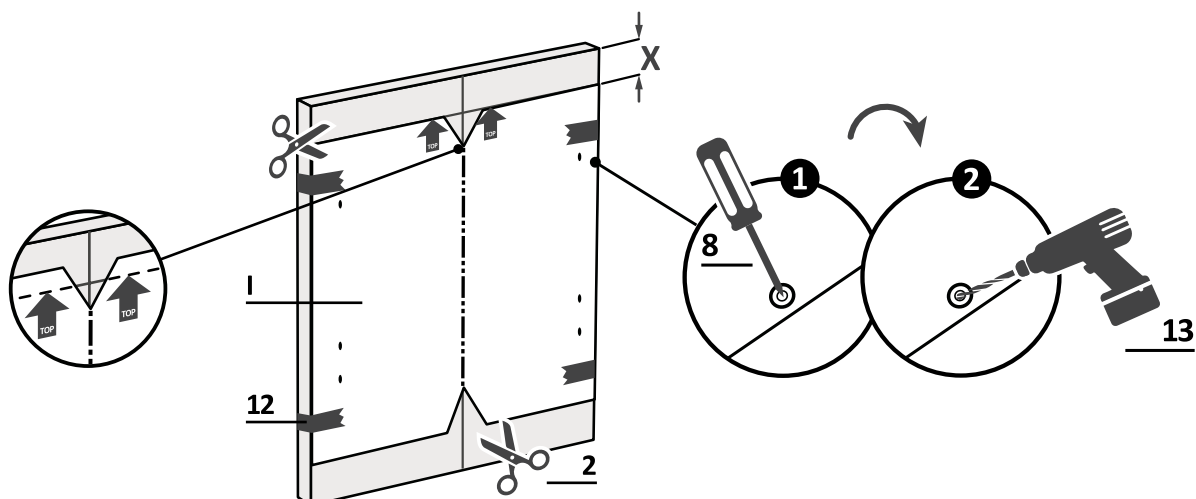
2.

Transferați măsurătoarea pe panoul de bucătărie și identificați centrul;



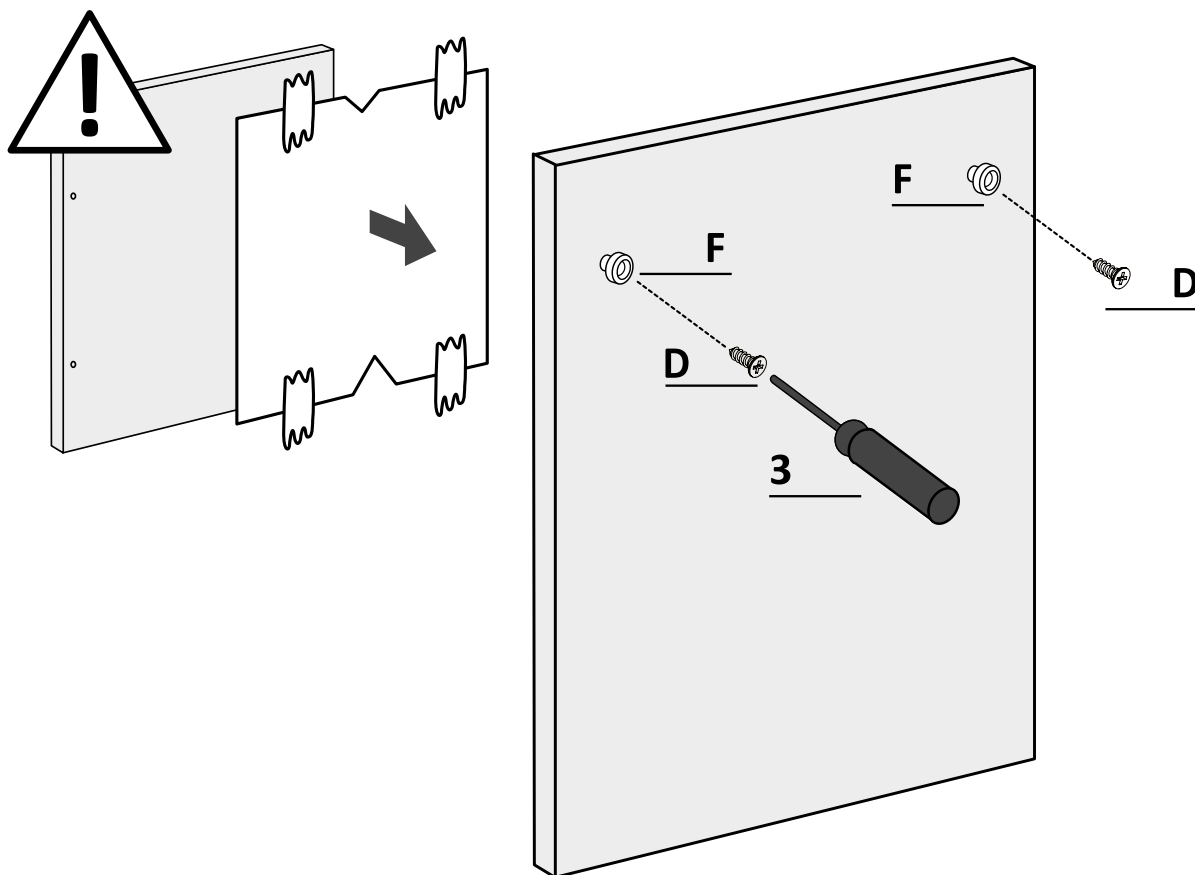
3.

Aplicați șablonul de găurire și urmați instrucțiunile furnizate;

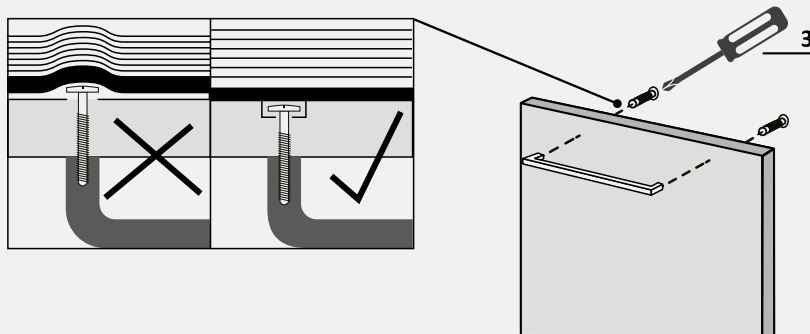


## 7.8 Pregătirea panoului

4.  
Îndepărtați șablonul și aplicați accesoriile.



**⚠ ATENȚIE:** Evitați ca capetele șuruburilor să iasă în relief pe partea din spate a panoului în cazul montării mânerului.

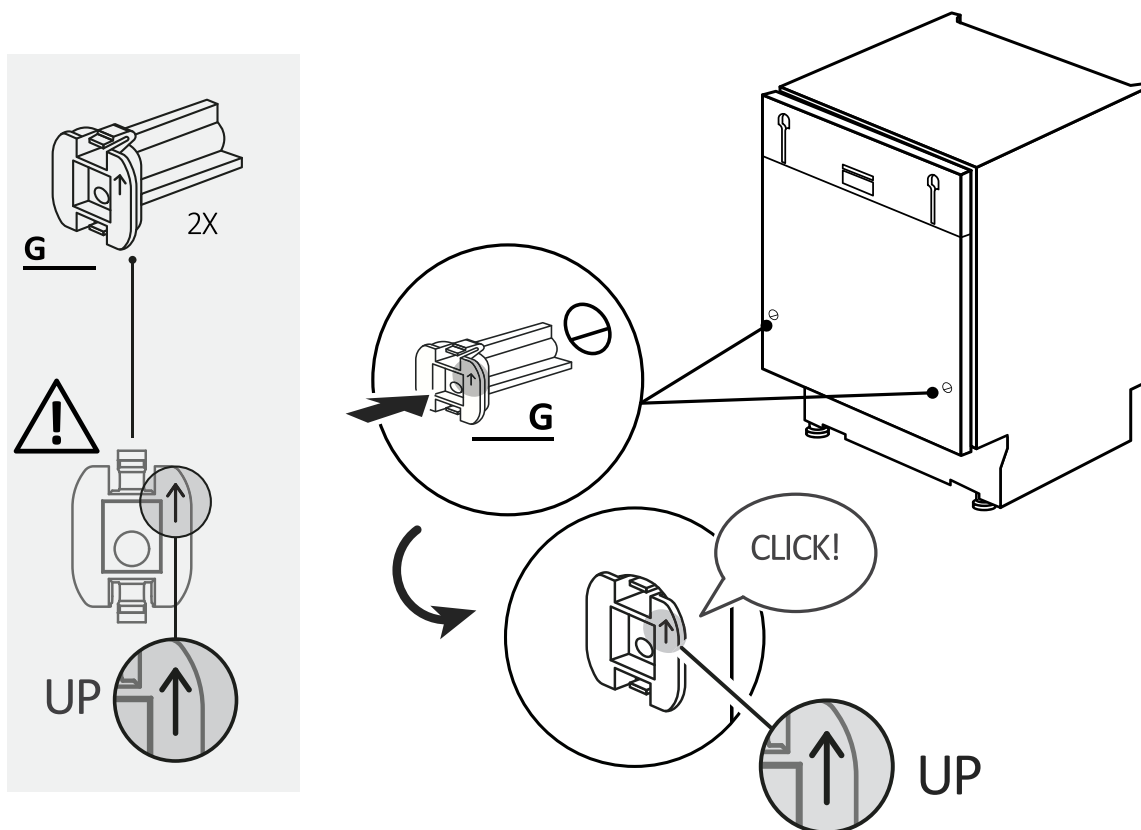


## 7 Indicații privind instalarea mașinii de spălat vase

### 7.9 Instalarea panoului

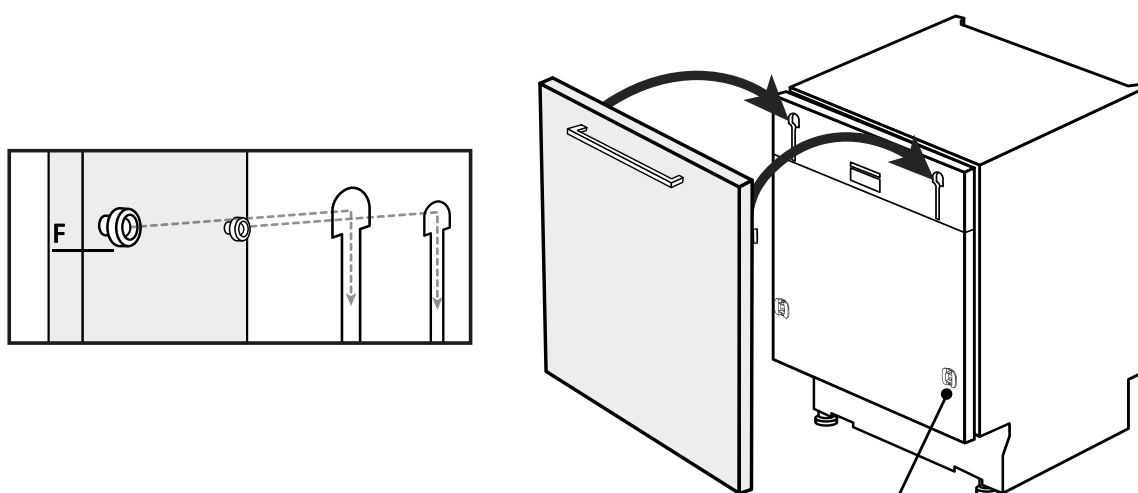
1.

Aplicați inserțiile la mașina de spălat vase, având grijă ca piesele să fie montate în direcția corectă, cu săgeata orientată în sus;



2.

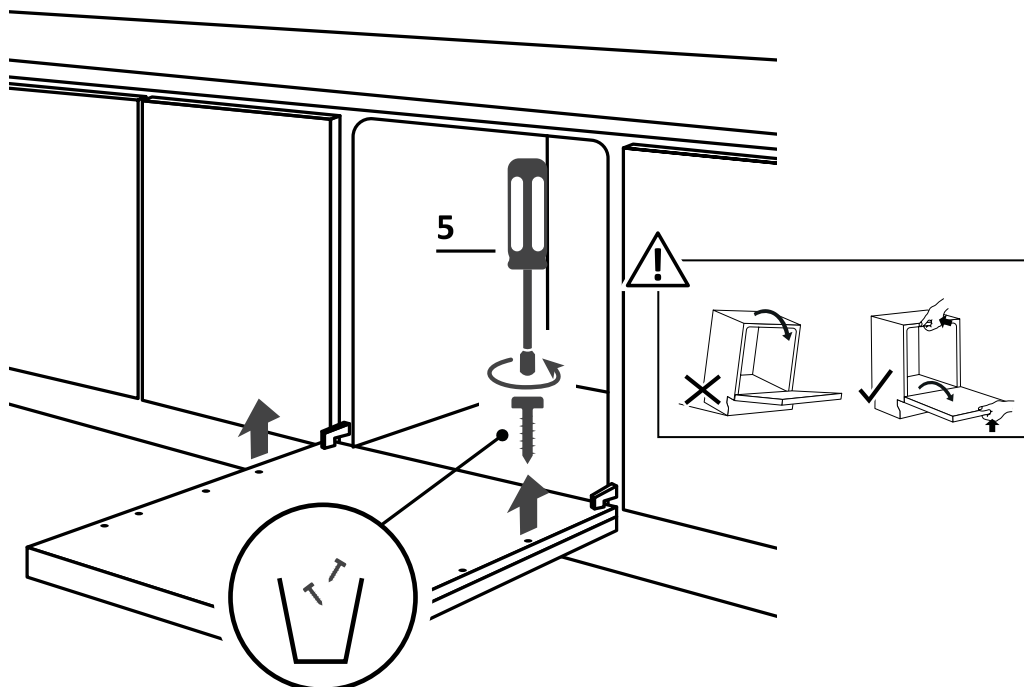
Prindeți panoul de partea superioară a mașinii de spălat vase;



## 7.9 Instalarea panoului

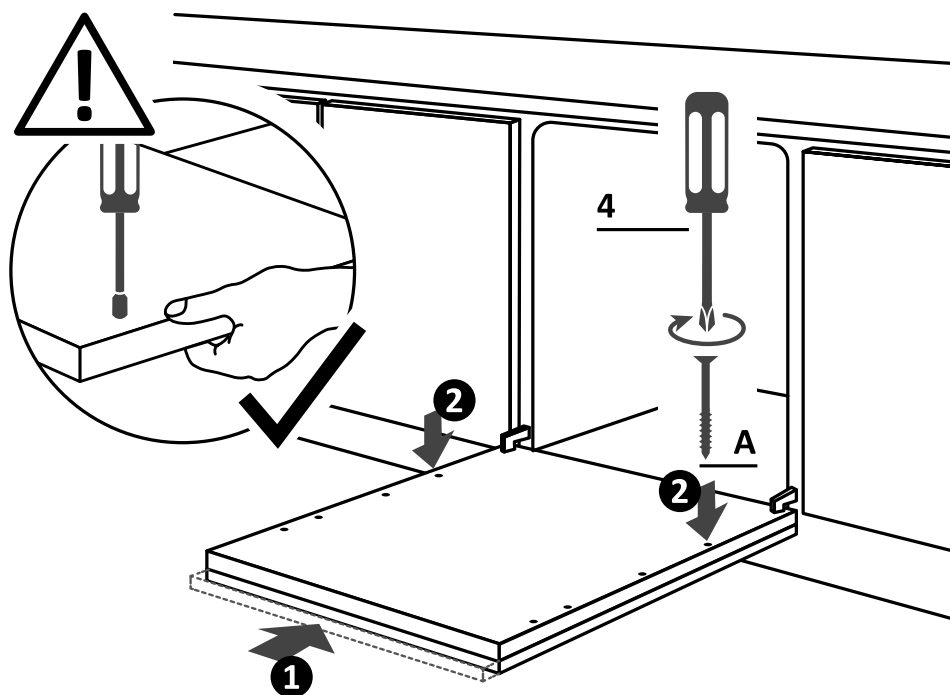
**3.**

Deschideți ușa mașinii de spălat vase, menținând partea inferioară a panoului de bucătărie, apoi desfaceți șuruburile inferioare;



**4.**

Asigurați-vă că panoul este complet introdus (1); fixați panoul de bucătărie la mașina de spălat vase folosind șuruburile furnizate (2).



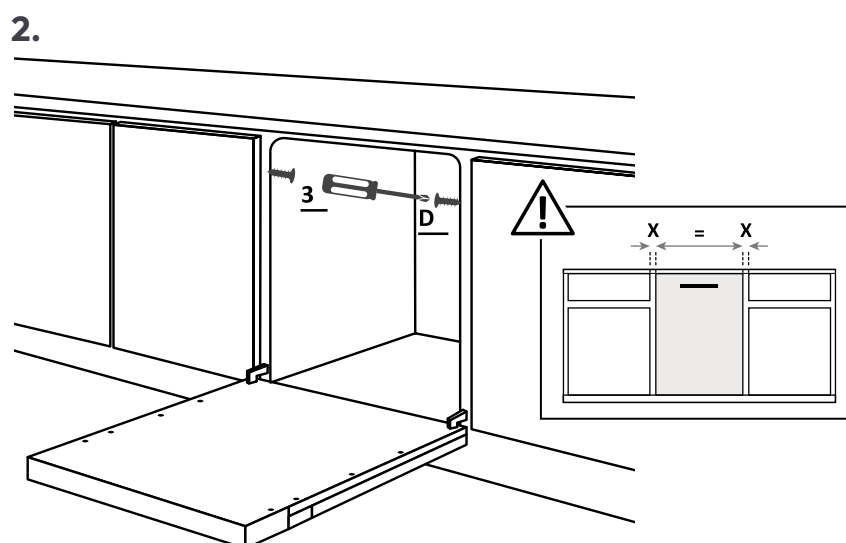
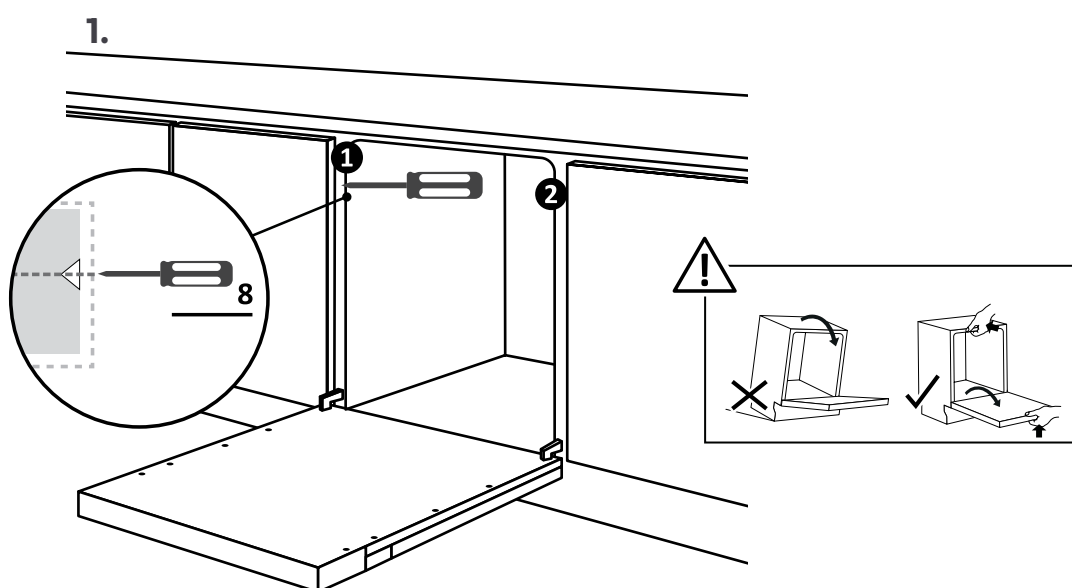
## 7 Indicații privind instalarea mașinii de spălat vase

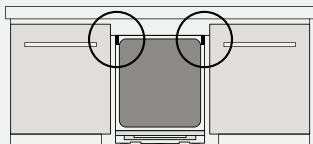


**⚠ ATENȚIE:** Conectați acum mașina de spălat vase la rețeaua de apă și electricitate, respectând indicațiile din capitolul 8.

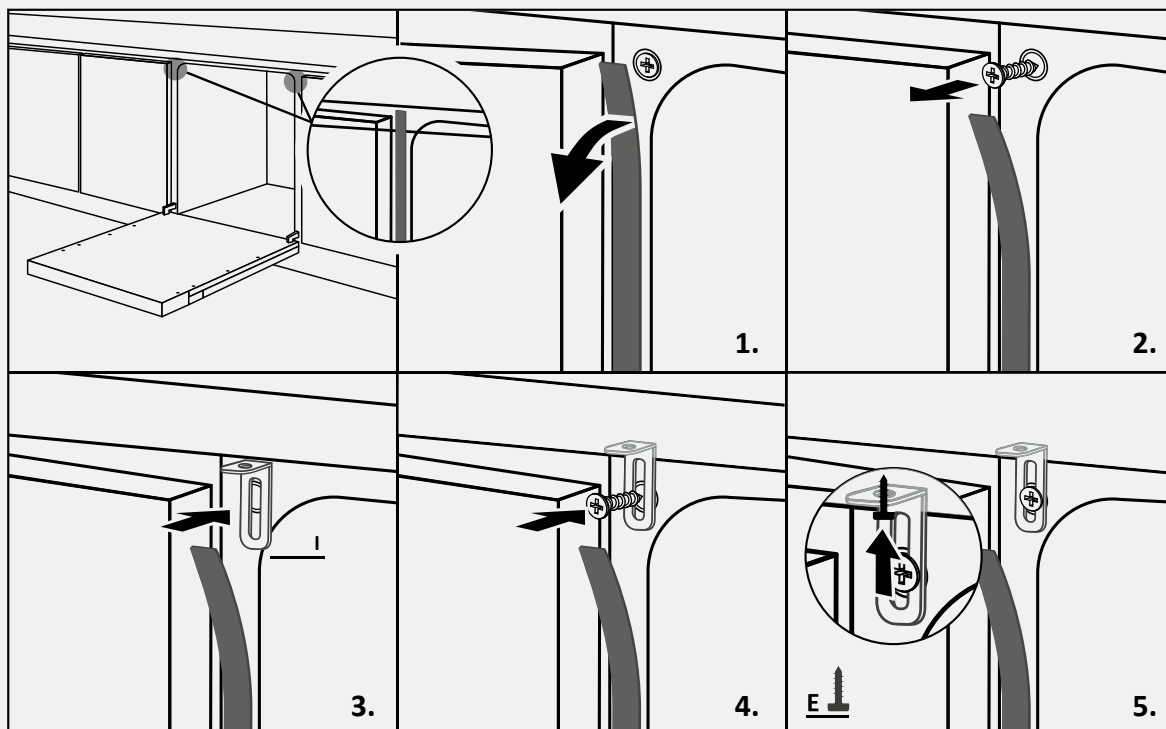
### 7.10 Fixarea mașinii de bucătărie

Instrucțiuni pentru fixarea mașinii de spălat vase de partea laterală a dulapurilor adiacente.





**⚠ ATENȚIE:** Dacă nu puteți fixa lateral mașina de spălat vase, folosiți suporturile furnizate și fixați-o pe blatul de lucru; aveți grijă dacă materialul blatului nu este din lemn.



## 8 Conectare la rețeaua de apă și electricitate

### 8.1 Diagrama de conexiune

Diagrama de instalare standard

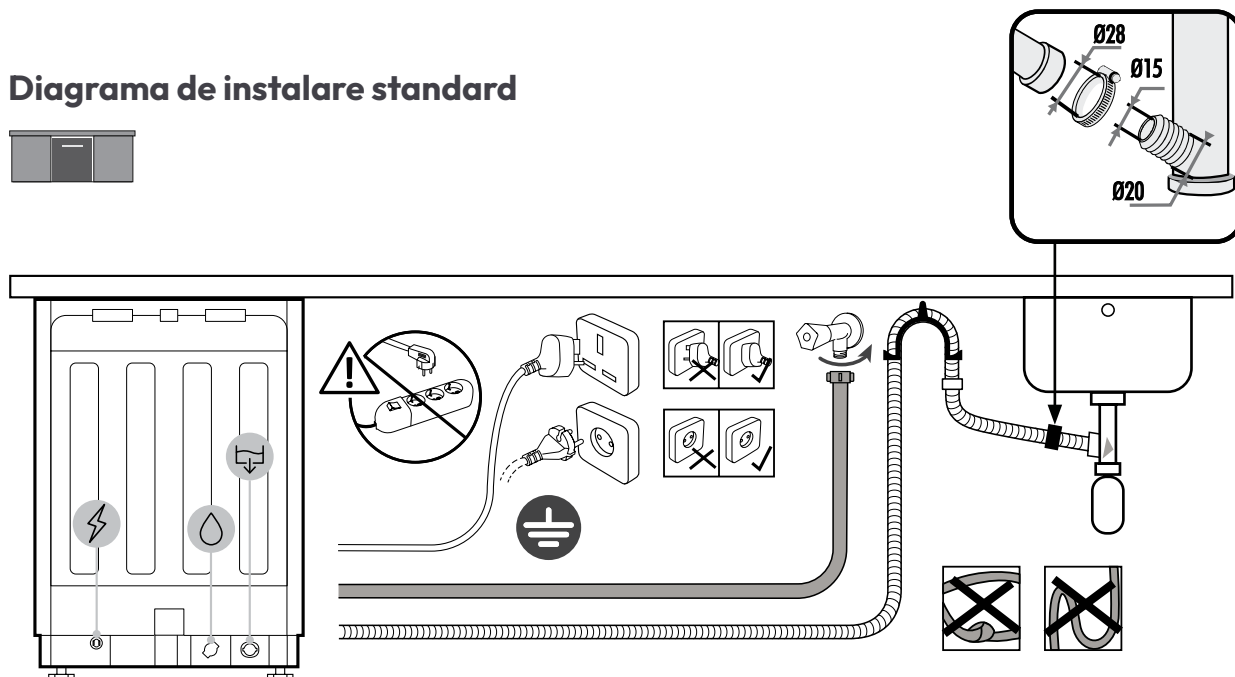
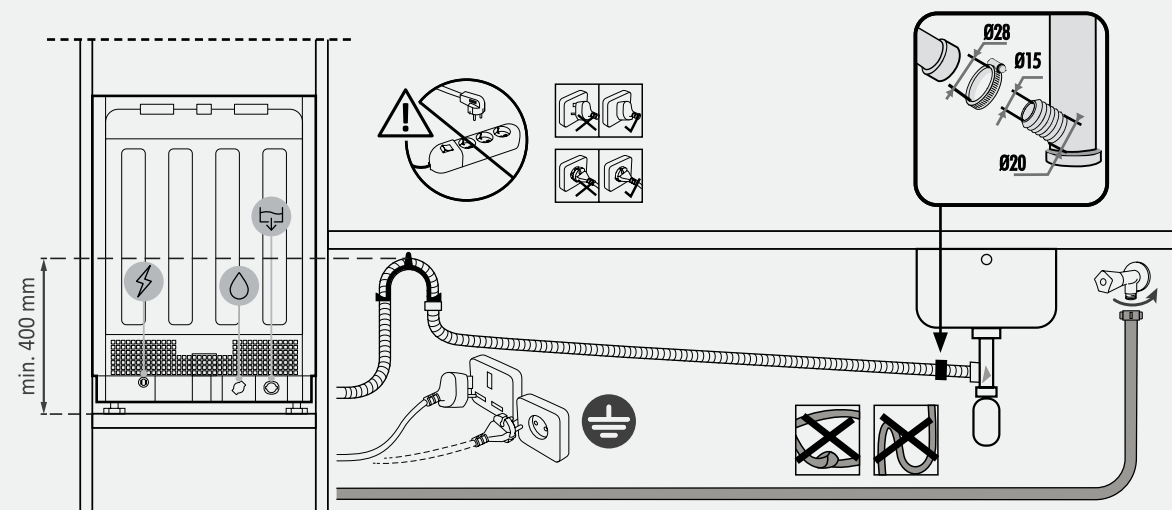
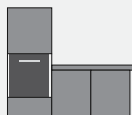


Diagrama de instalare în coloană



**⚠ ATENȚIE:** Asigurați-vă că presiunea apei este între 0,08 Mpa și 1 Mpa.



### 8.2 Dispozitive de siguranță

Toate mașinile de spălat vase sunt dotate cu un dispozitiv de siguranță împotriva revărsării care, în cazul în care apa depășește nivelul normal din cauza unei defecțiuni, oprește automat alimentarea cu apă și/sau evacuează excesul.

**Pentru mai multe detalii, consultați Manualul utilizatorului.**

## Predarea către utilizator

La sfârșitul instalării:

- Informați utilizatorul despre funcțiile esențiale;
- Informați utilizatorul cu privire la toate aspectele relevante pentru siguranța utilizării și manipulării;
- Livrați utilizatorului accesoriile și instrucțiunile de utilizare și montaj pentru păstrare atentă.

La finalul instalării, îndepărtați folia de protecție, banda adezivă și toate celelalte materiale de ambalare și scoateți accesoriile furnizate din interiorul mașinii de spălat vase.

 **Notă:** Aspectul real al produsului depinde de modelul ales.

## Demontarea mașinii de spălat vase

- Deconectați produsul de la rețeaua electrică și de apă;
- Deșurubați șuruburile de fixare;
- Ridicați ușor produsul și scoateți-l complet;
- Acest produs nu deteriorează mobilierul, care poate fi folosit și cu un nou aparat electrocasnic;



**CANDY**



## ÜDVÖZÖLJÜK

Ez a telepítési kézikönyv azoknak a konyhagyártóknak szól, akik ezeket a termékeket beépítik. A biztonság és a legjobb eredmények elérése érdekében olvassa el figyelmesen ezt a kézikönyvet, beleértve a biztonsági utasításokat is, és őrizze meg jövőbeni hivatkozás céljából. A telepítés megkezdése előtt jegyezze fel a sorozatszámot, mivel javítás esetén szükség lehet rá. Ellenőrizze a szállítás során esetlegesen keletkezett sérüléseket, és ha kétségei vannak, használat előtt kérje ki egy technikus véleményét. Mindig tartsa a csomagolóanyagokat gyermekektől távol.

**i Megjegyzés:** A jelen dokumentumban szereplő jellemzők és képek kizárólag tájékoztató jellegűek, és előzetes értesítés nélkül változhatnak.

# Tartalomjegyzék

<b>1</b>	<b>Telepítési biztonsági figyelmeztetések</b>	<b>p.2-3</b>
<b>2</b>	<b>Hová kell felszerelni a mosogatógépet</b>	<b>p.3</b>
<b>3</b>	<b>Mosogatógép méretei</b>	<b>p.4-5</b>
<b>4</b>	<b>Lépésről lépésre telepítési videó</b>	<b>p.6</b>
<b>5</b>	<b>Eszközök a telepítéshez</b>	<b>p.6</b>
<b>6</b>	<b>Beépítési méretek</b>	<b>p.7</b>
<b>7</b>	<b>Utmutatások a mosogatógép telepítéséhez</b>	<b>p.8 - 17</b>
7.1	A páraellenes szalag felszerelése	
7.2	Magasságállítás	
7.3	A hátsó láb beállítása	
7.4	Az elülső lábak magasságának beállítása	
7.5	Dőlésszög-állítás	
7.6	Behelyezés a beépítőnyílásba	
7.7	Az elülső lábak rögzítése	
7.8	A panel előkészítése	
7.9	A panel felszerelése	
7.10	A gép rögzítése a konyhához	
<b>8</b>	<b>Csatlakozás a víz- és elektromos hálózathoz</b>	<b>p.18 - 19</b>
8.1	Csatlakozási diagram	
8.2	Biztonsági eszközök	
<b>9</b>	<b>Átadás a felhasználónak</b>	<b>p.19</b>
<b>10</b>	<b>Mosogatógép szétszerelése</b>	<b>p.19</b>

## 1 Telepítési biztonsági figyelmeztetések

**Kérjük, olvassa el ezeket az utasításokat a termék telepítése előtt. Az Ön biztonsága nagyon fontos számunkra. Használat előtt figyelmesen olvassa el ezeket az információkat.**

- A telepítést szakképzett szerelőnek kell elvégeznie, aki ismeri és betartja a telepítés országában érvényes jogszabályokat és a gyártó utasításait;
- Ha a hibás telepítésből eredő meghibásodások elhárításához a gyártó segítségére van szükség, az nem tartozik a garancia hatálya alá;
- Távolítsa el a csomagolóanyagot, mielőtt üzembe helyezné a készüléket;
- A termék kicsomagolása után ellenőrizze, hogy nem sérült-e, és ha problémát talál, vegye fel a kapcsolatot a szervizzel az üzembe helyezés előtt, és ne csatlakoztassa az elektromos hálózathoz;
- A sérült termék rövidzárlatot, áramütést, tűzveszélyt és egyéb veszélyeket okozhat;
- Ellenőrizze, hogy a csomagolás tartalmaz-e tartozékokat vagy kiegészítő anyagokat (csavaros zacskók, dokumentumok, brosúrák stb.), és szükség esetén távolítsa el és őrizze meg azokat;
- A helytelen telepítés sérüléseket vagy károkat okozhat embereknek, állatoknak vagy tárgyakkal. A gyártó nem tehető felelőssé az ilyen károkért vagy sérülésekért;
- A biztonságos használat csak akkor garantált, ha a telepítés a jelen utasításoknak megfelelően történt. Helytelen szerelés esetén a felelősség a szerelőt terheli.
- A készüléket nem szabad az elektromos hálózathoz csatlakoztatni a telepítés során;
- A telepítés során javasolt védőkesztyű viselése a vágási sérülések elkerülése érdekében;
- Helytelen telepítés, a készülék megbontása vagy nem megfelelő csatlakoztatás esetén a termék garanciája érvényét veszti;
- Győződjön meg róla, hogy a termék tápkábele a beépítés után ne legyen hozzáférhető;
- A szerelés után a tápkábel nem érintkezhet a konyhai elemek mozgó részeivel (pl. fiókkal), és nem lehet kitéve mechanikai igénybevételnek;
- A termék végfelhasználónak történő átadásakor a technikusnak meg kell győződnie arról, hogy az helyesen lett telepítve;
- Ne csatlakoztassa a terméket az elektromos hálózathoz, amíg az elülső panel teljesen nincs felszerelve. Ellenkező esetben áramütés veszélye áll fenn;
- Legyen óvatos szállítás közben, a termék nehéz;
- A telepítés megkezdése előtt ellenőrizze a beépített rekesz minden méretét, és hasonlítsa össze a kézikönyvben szereplő utasításokkal. Megjegyzés: az ajtó összehangolható más bútorajtókkal, még akkor is, ha túlnyúlik a vezérlőpanelen;

- Győződjön meg arról, hogy a telepítési terület stabil és szilárd;
- Vigye fel a védőfóliát, amely a telepítőkészlet része, a munkalap alá és a környező bútorokra. Ez a fólia megvédi a bútorokat a nedvességtől;
- Legyen óvatos a termék kinyitásakor és bezárásakor;
- A helytelen telepítés a termék felborulását okozhatja;
- A terméknek vízszintben kell lennie a megfelelő működéshez, különben az ajtó nem záródik megfelelően, és forró gőz szivároghat ki.

---

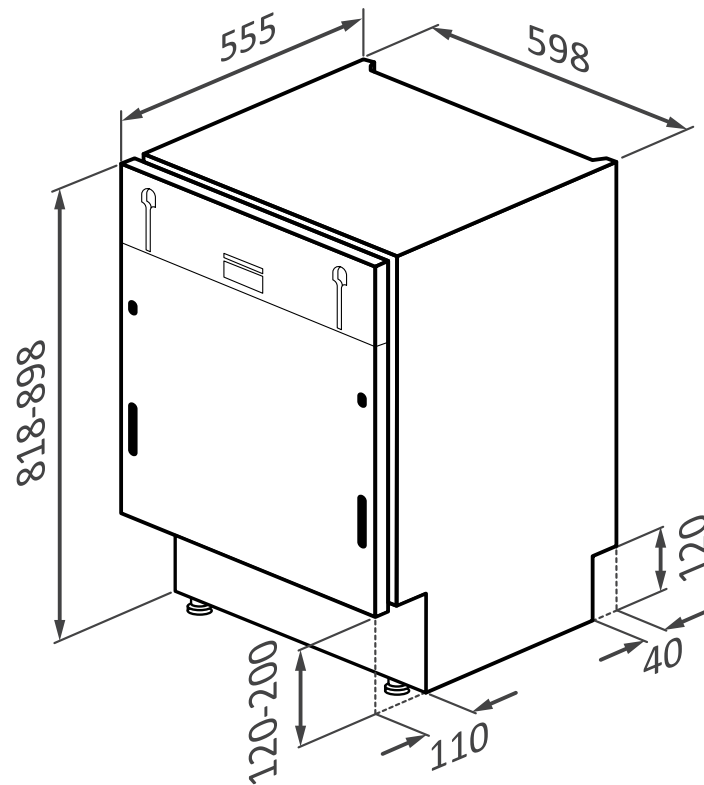
## Hová kell felszerelni a mosogatógépet **2**

- Telepítse és használja ezt a terméket zárt, fedett, száraz és jól szellőző környezetben;
- Ne telepítse a terméket nyitott helyekre, amelyek ki vannak téve az időjárási hatásoknak;
- Szerelje fel a terméket egy konnektor közelében;
- A terméket csak akkor használja, ha az be van építve, ellenkező esetben sérülések és égési sérülések veszélye áll fenn;
- Ne telepítse a mosogatógépet főzőlap alá;
- Ne telepítse a terméket hőforrások közelébe (radiátorok, kályhák stb.);
- Ne helyezze a terméket szőnyegekre vagy hasonló felületekre;
- Helyezze a terméket tiszta, sík és szilárd felületre.

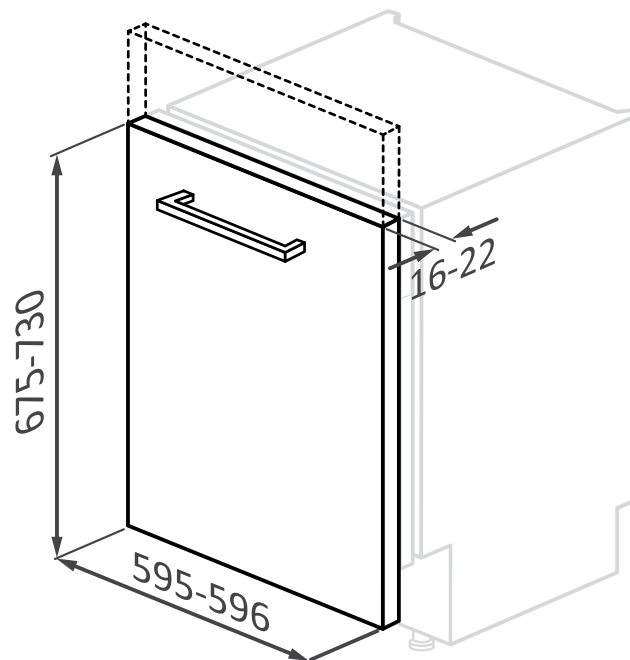
### 3 Mosogatógép méretei

Méreték mm-ben

#### A termék előlnézeti axonometrikus nézete



#### A termék előlnézeti axonometrikus nézete konyhaajtóval

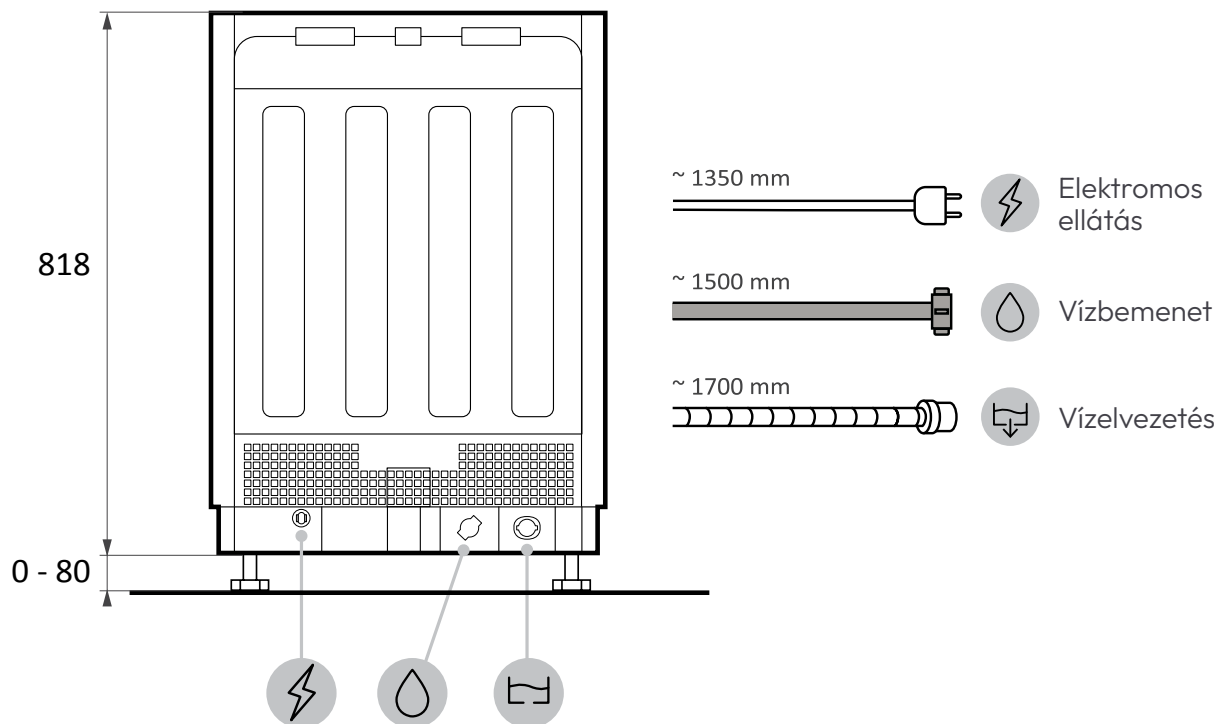


**FIGYELEM:** ha a konyhai panel súlya meghaladja a 9 kg-ot, forduljon a szervizhez;

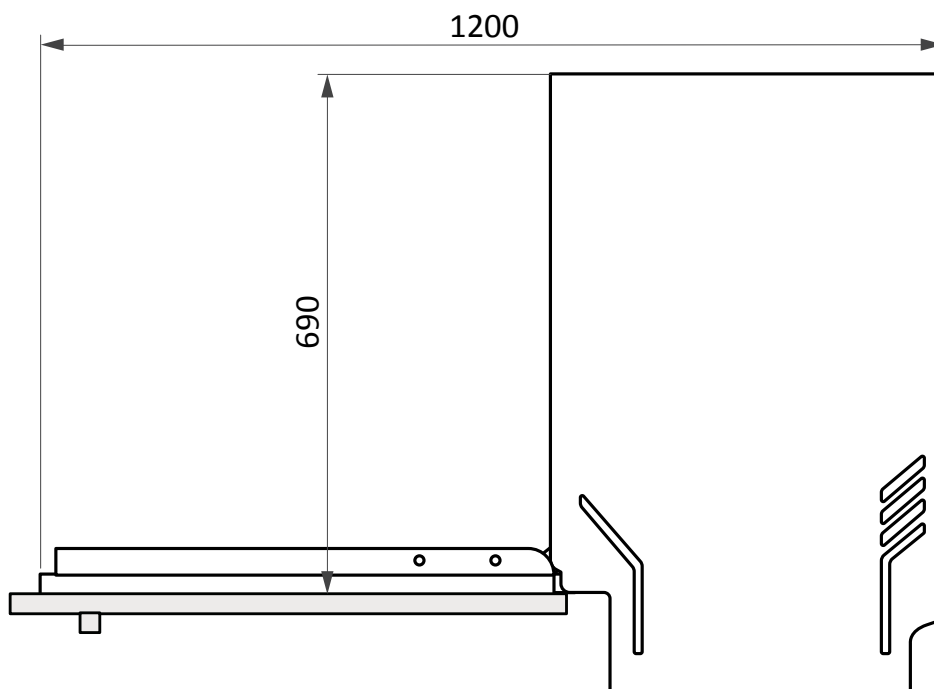


Méretetek mm-ben

## Hátsó nézet

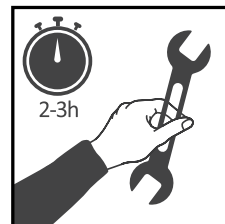



## Oldalnézet



## 4 Lépésről lépésre telepítési videó

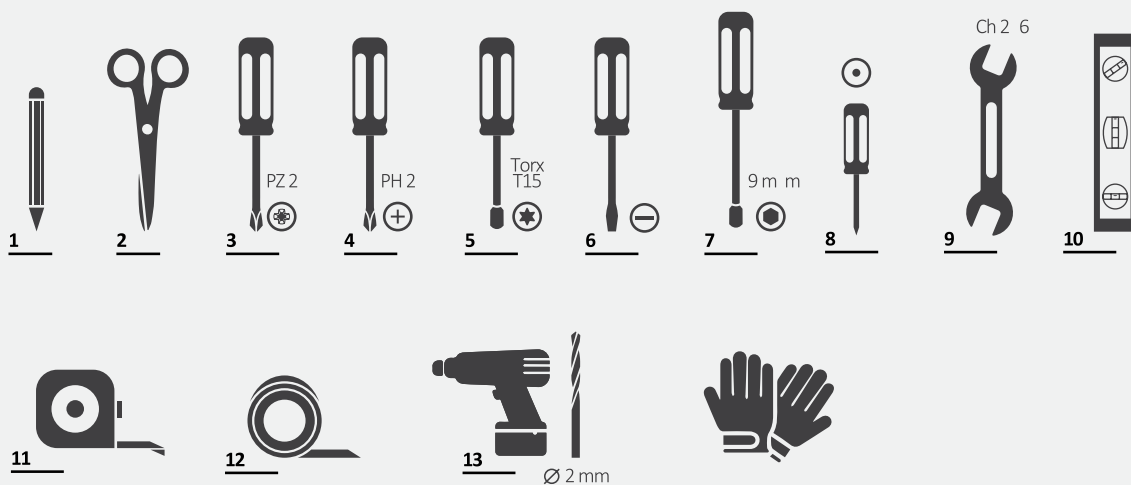
A termék telepítési videója a QR-kód beolvasásával megtekinthető:



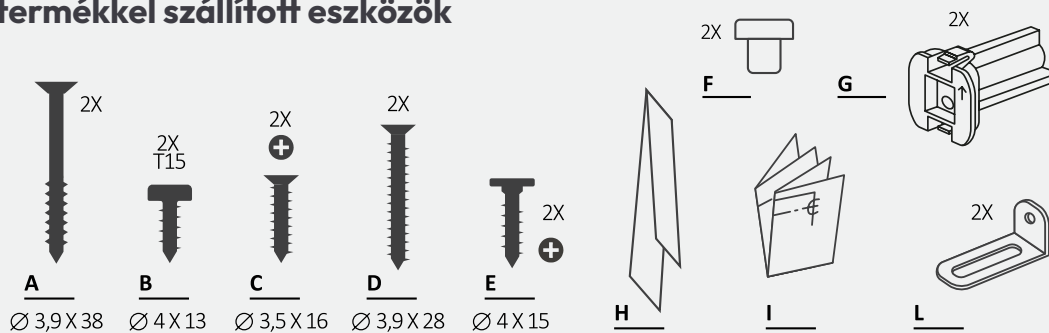
Vagy a következőre kattintva [link](#) 

## 5 Eszközök a telepítéshez

### Szükséges eszközök

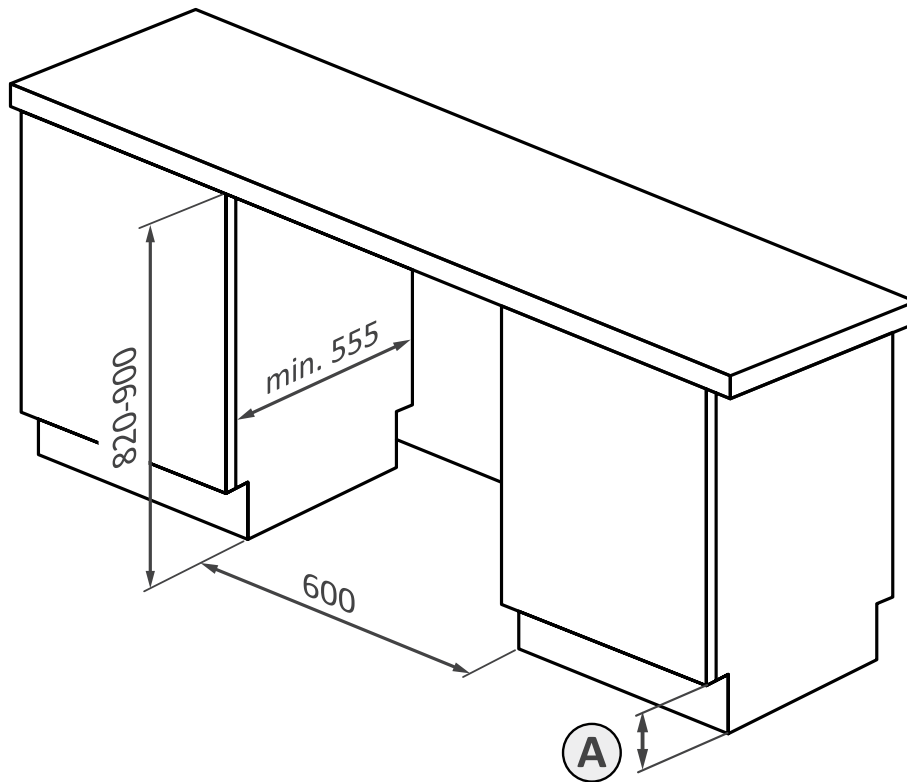


### A termékkel szállított eszközök

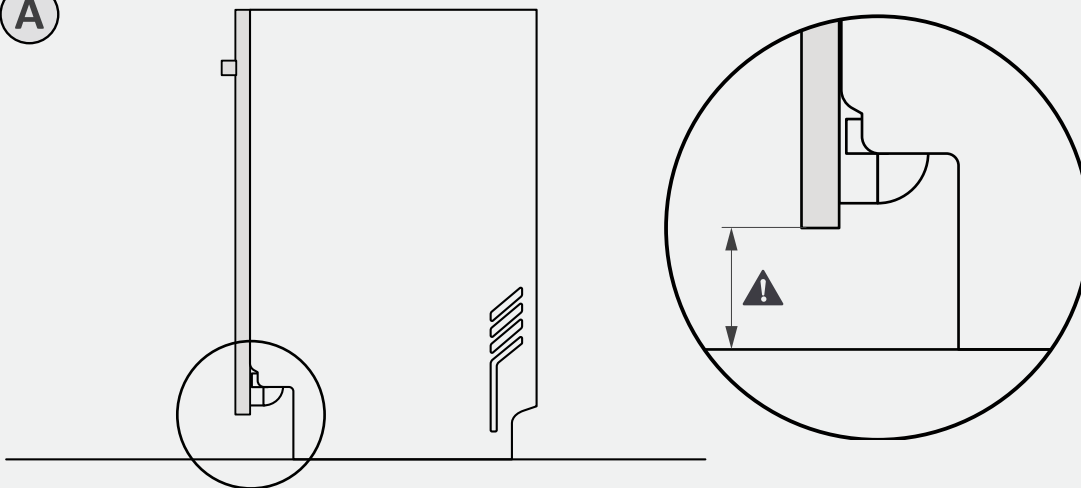


Méretek mm-ben

## Axonometrikus nézet



A

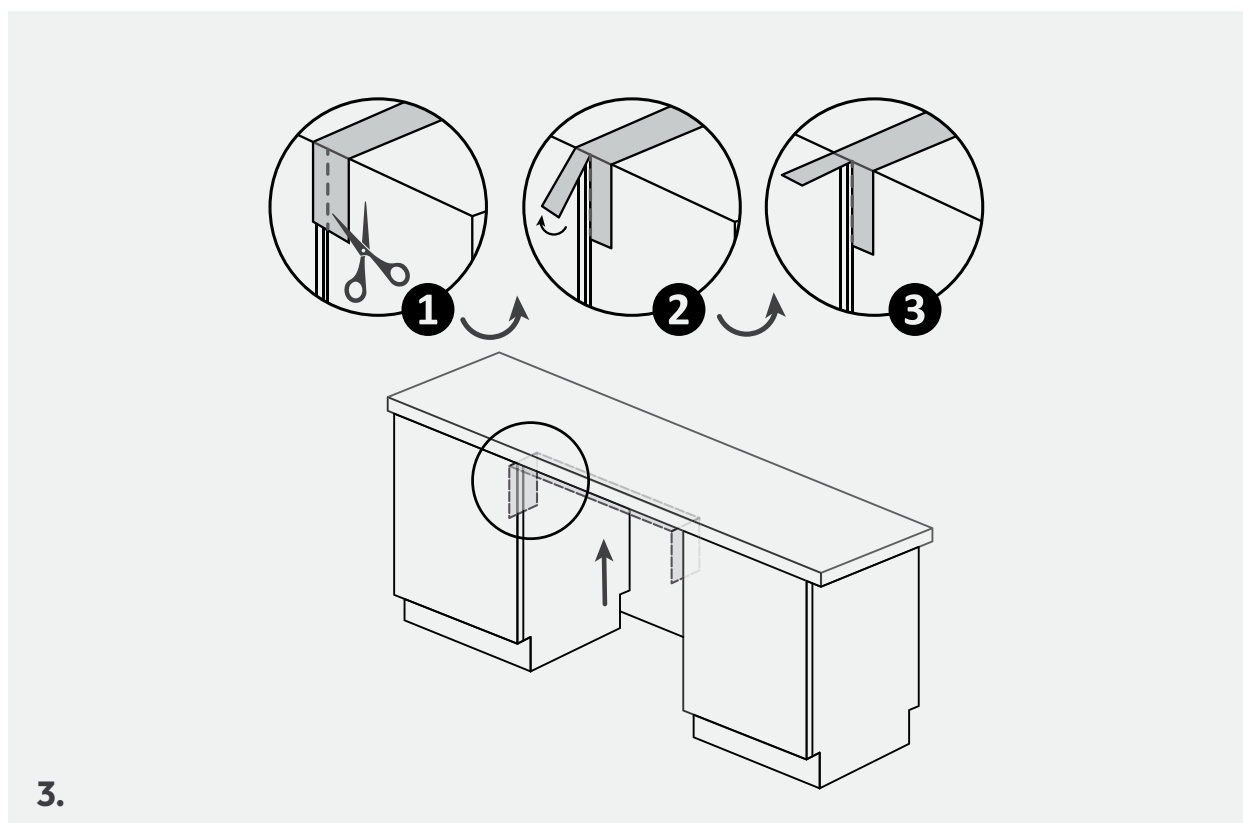
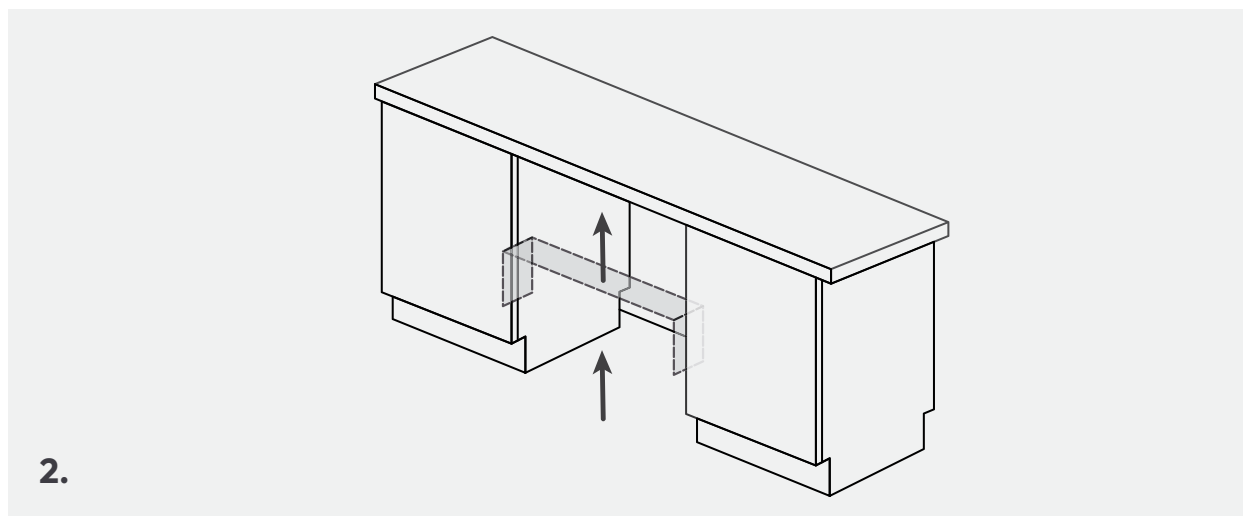
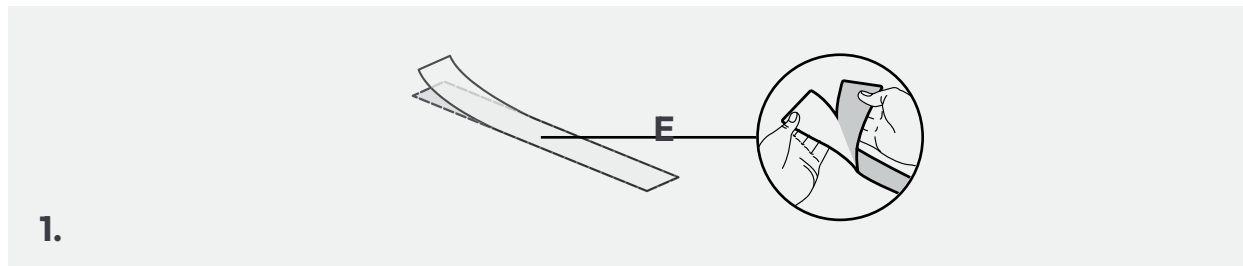


**⚠ FIGYELEM:** A mosogatógép minimális magassága 818 mm; ebben az esetben a konyhaajtó és a padló közötti távolságnak 90 és 120 mm között kell lennie. Ha a mosogatógépet megemelik (max. 898 mm), az ajtó és a padló közötti távolságnak arányosan növekednie kell, legfeljebb 170 és 200 mm közötti értékre.

## 7 Utmutatások a mosogatógép telepítéséhez

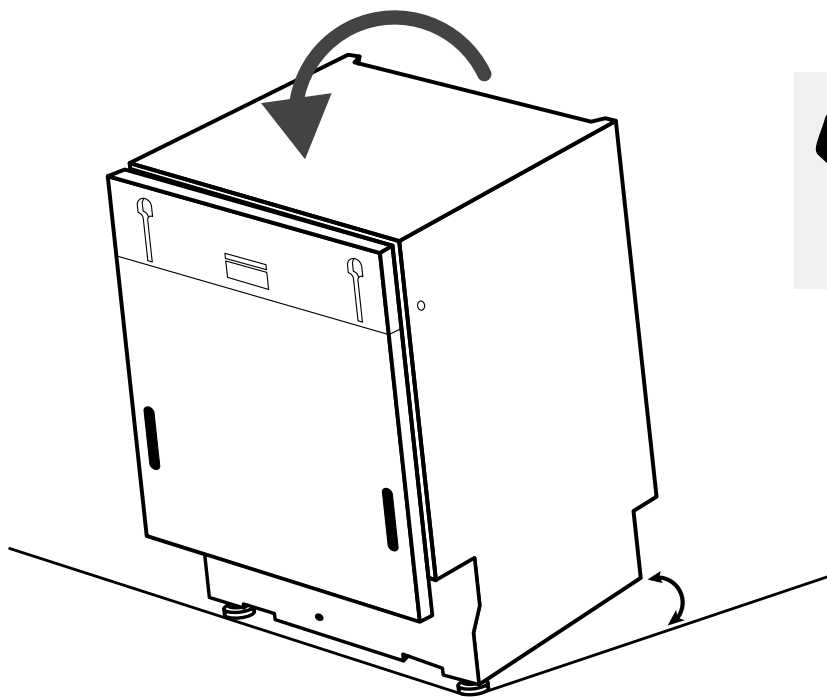
### 7.1 A páraellenes szalag felszerelése

Helyezze fel a szalagot a munkalap alá és a szomszédos szekrények oldalaira.



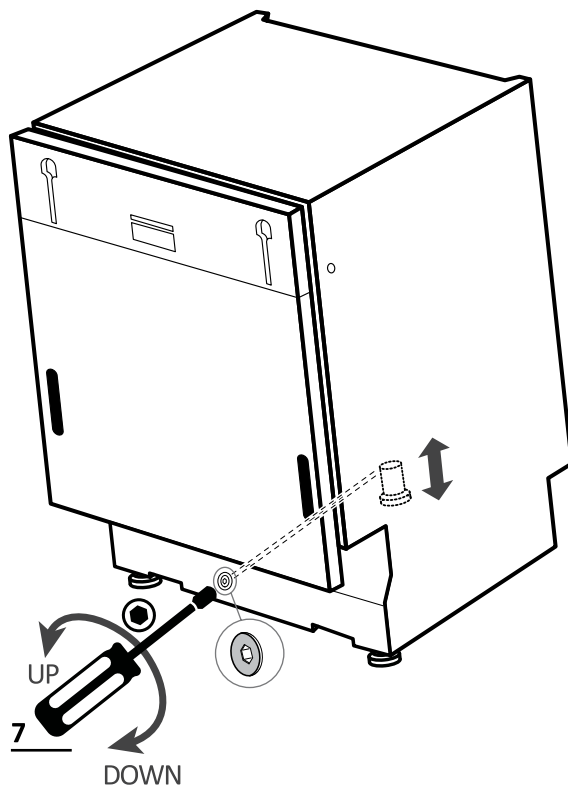
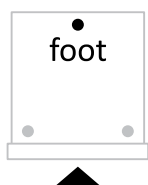
## 7.2 Magasságállítás

Döntse meg a mosogatógépet, emelje meg a hátulját kb. 10 cm-rel.



## 7.3 Hátsó láb beállítása

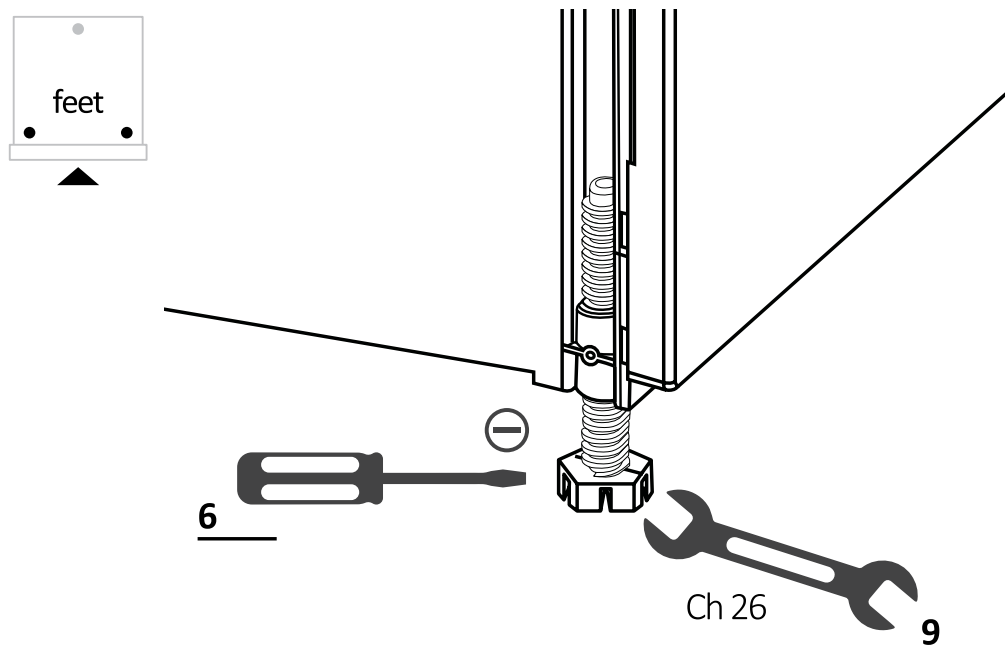
Állítsa be a hátsó láb magasságát a gép elejéről a megadott módon.



## 7 Utmutatások a mosogatógép telepítéséhez

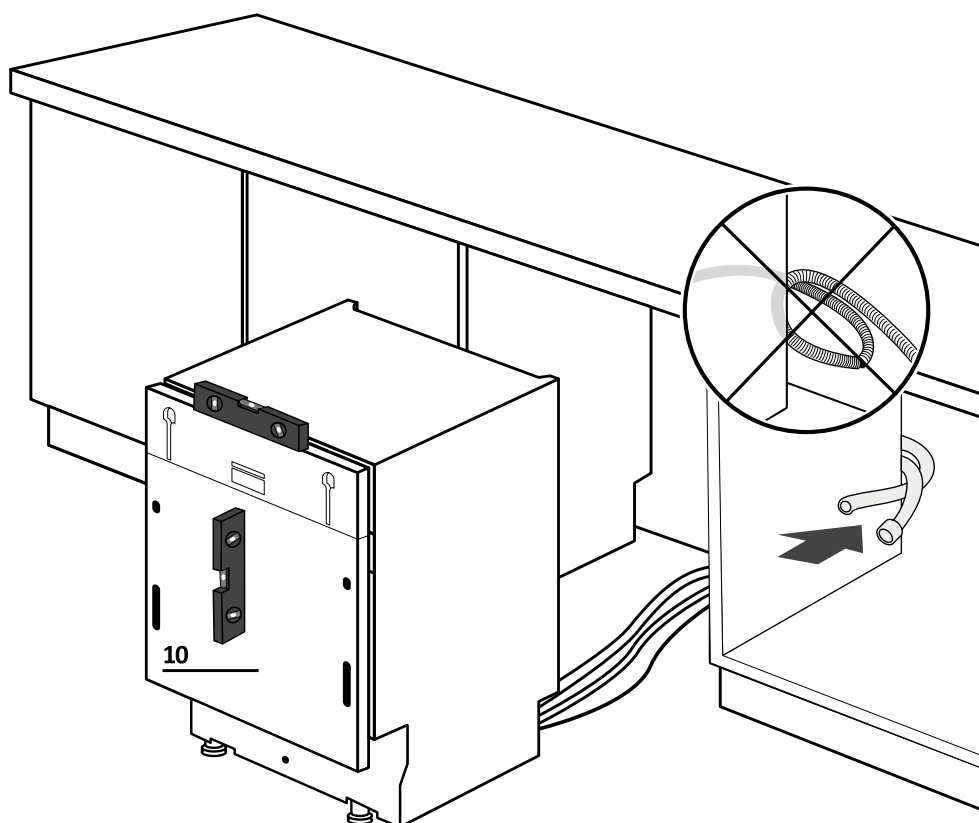
### 7.4 Az elülső lábak magasságának beállítása

Közvetlenül az első lábakon állítson. Szükség esetén emelje meg enyhén a mosogatógépet.



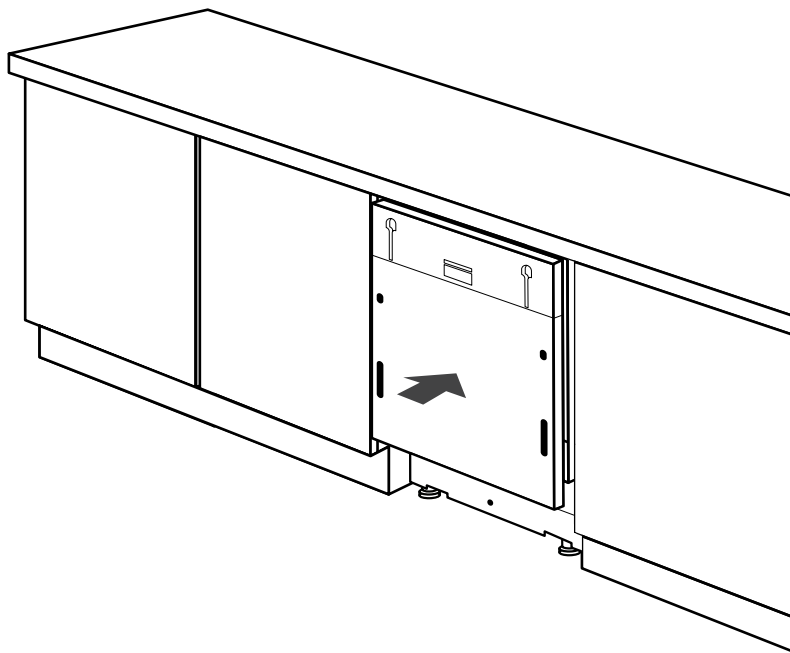
### 7.5 Dőlésszög-állítás

Állítsa vízszintbe a mosogatógépet függőleges és vízszintes síkban



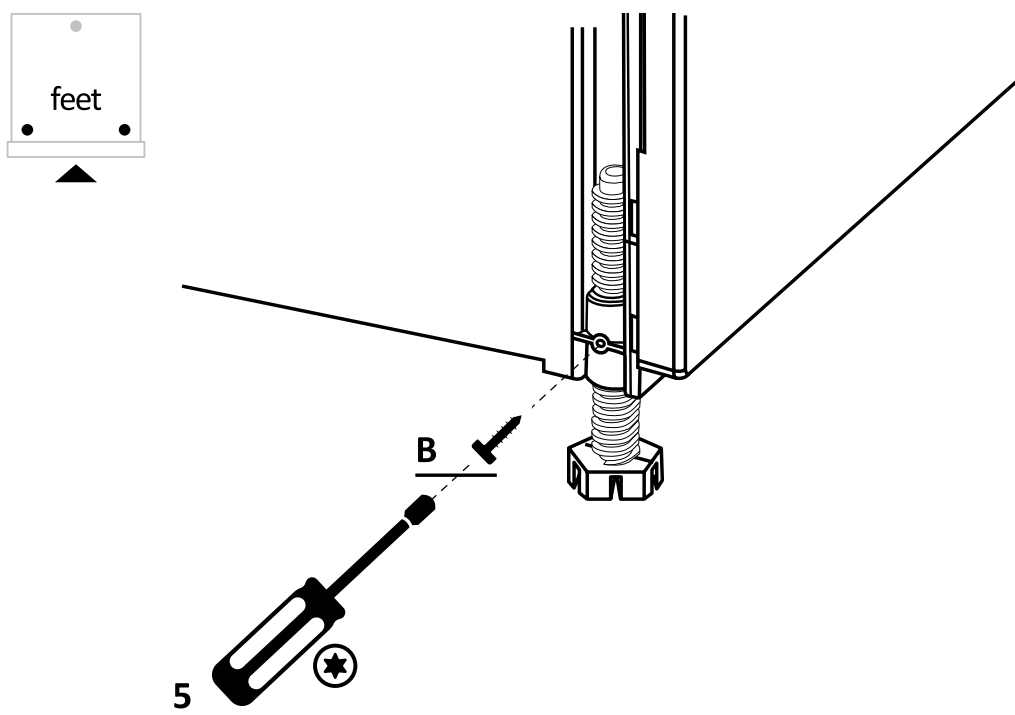
## 7.6 Behelyezés a beépítőnyílásba

Helyezze be a mosogatógépet a beépített rekeszbe, és ellenőrizze a méreteket és a tűréseket



## 7.7 Az elülső lábak rögzítése

Az összes méret ellenőrzése után rögzítse véglegesen az első lábakat, hogy idővel ne lazuljanak ki. Ez a művelet a konyhapanel felszerelése után is elvégezhető.

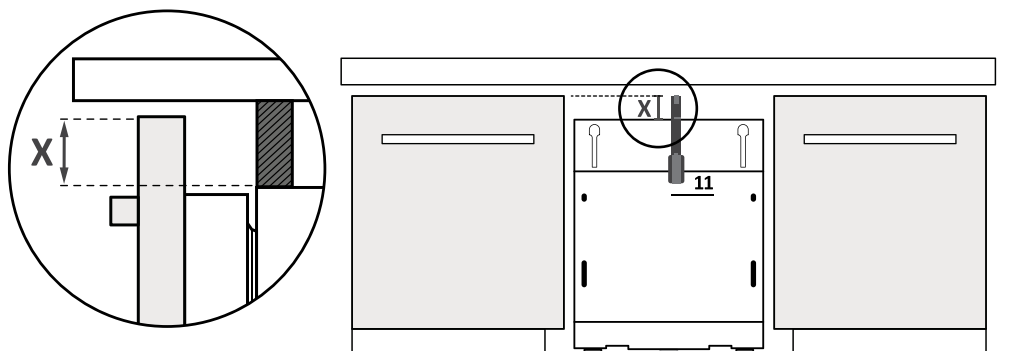


## 7 Utmutatások a mosogatógép telepítéséhez

### 7.8 A panel előkészítése

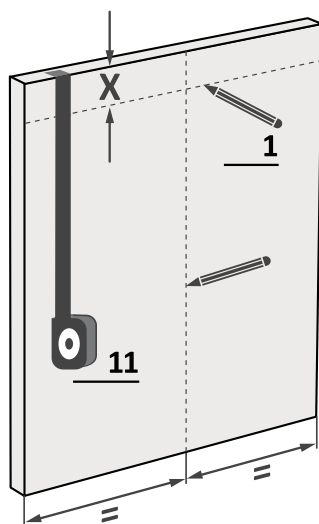
1.

Mérje meg a szomszédos ajtók felső széle és a mosogatógép közötti távolságot;



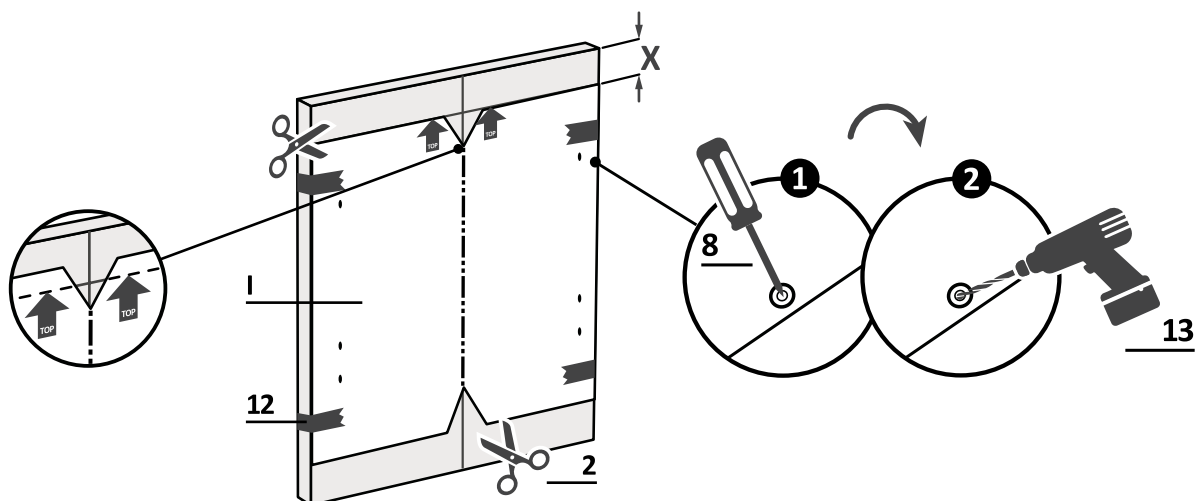
2.

Vigye át a mérést a konyhapanelre, és jelölje meg a közepét;



3.

Vigye fel a fúrósablont, és kövesse a mellékelt utasításokat;

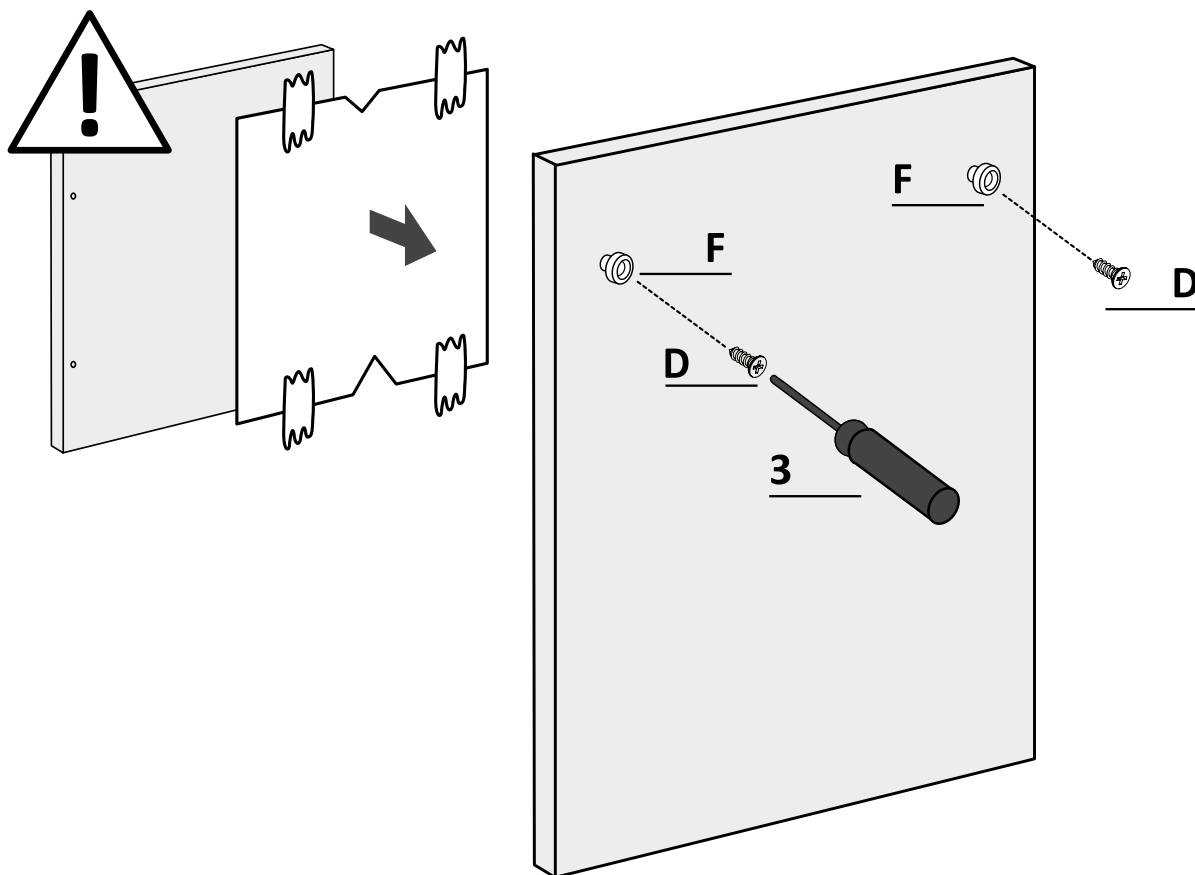




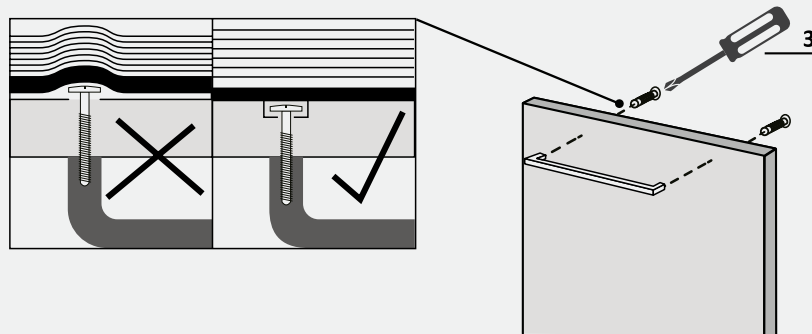
## 7.8 A panel előkészítése

4.

Távolítsa el a sablont, és szerelje fel a tartozékokat;



**▲ FIGYELEM:** Ügyeljen arra, hogy a csavarfejek ne emelkedjenek ki a panel hátoldalán a fogantyú felszerelésekor.

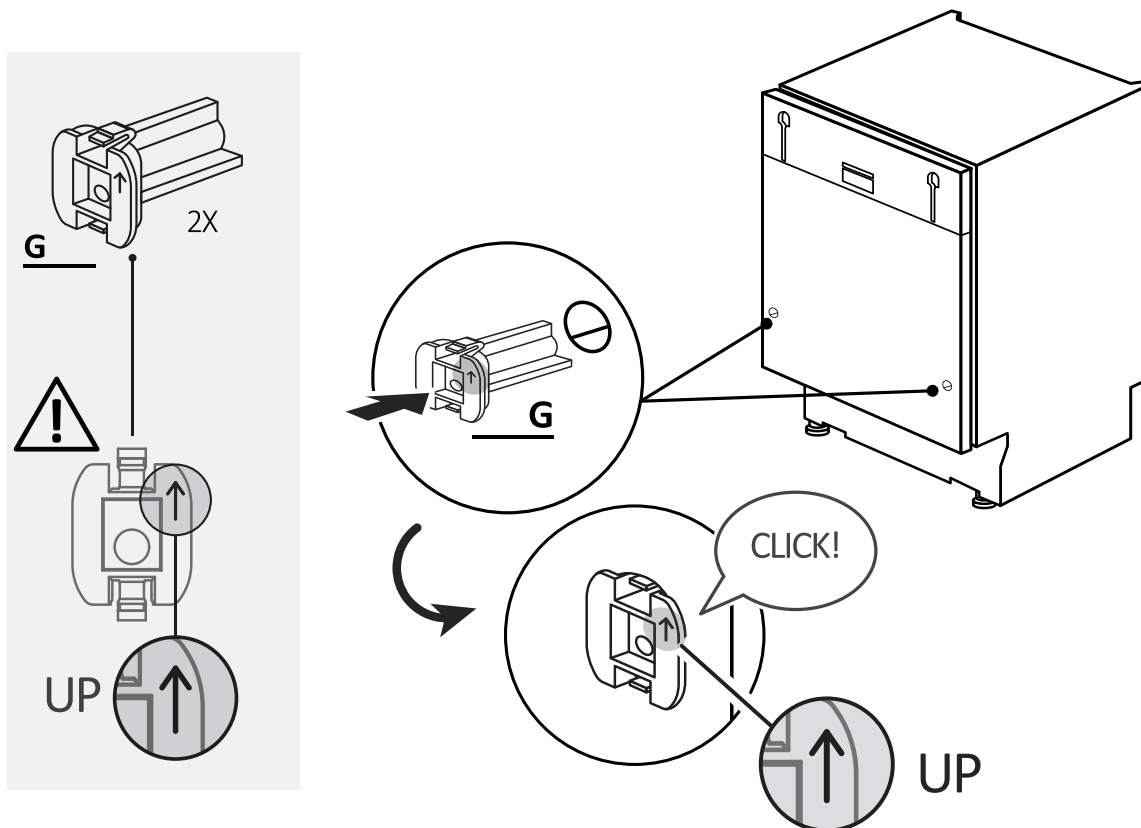


## 7 Utmutatások a mosogatógép telepítéséhez

### 7.9 A panel felszerelése

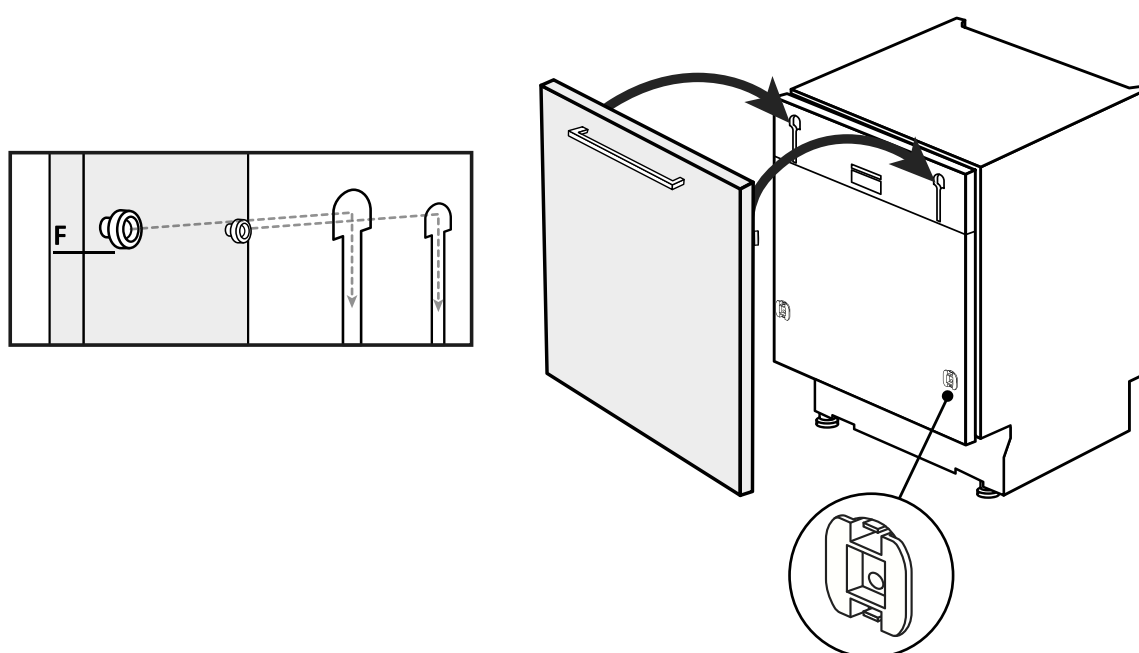
1.

Helyezze fel a betéteket a mosogatógépre, ügyelve arra, hogy az alkatrészek helyes irányban, a nyíllal felfelé legyenek beszerelve;



2.

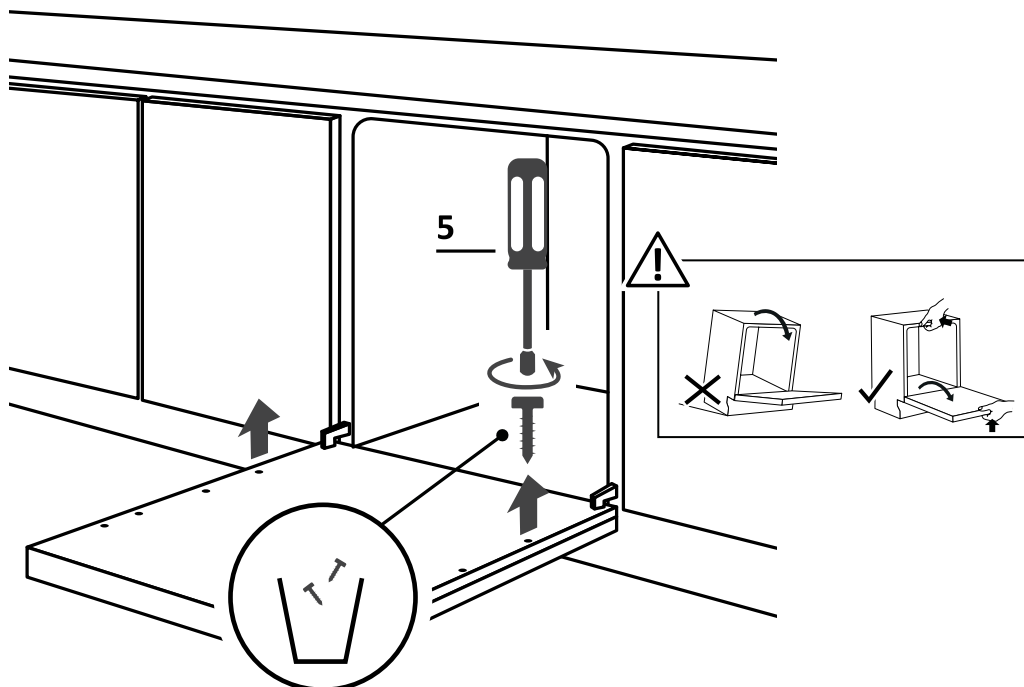
Rögzítse a panelt a mosogatógép felső részéhez;



## 7.9 A panel felszerelése

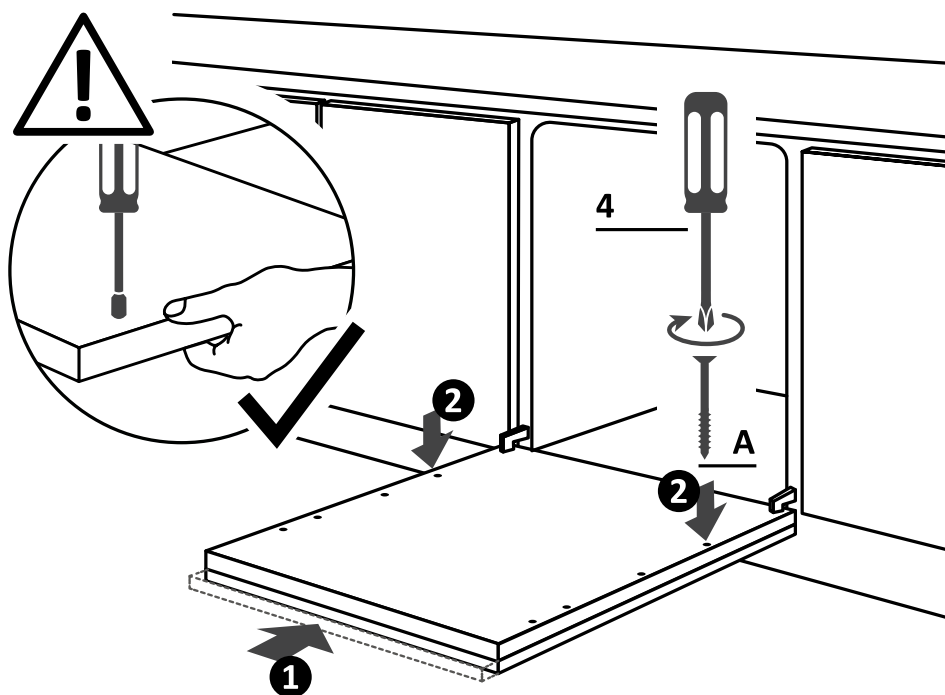
**3.**

Nyissa ki a mosogatógép ajtaját, miközben tartja a konyhapanel alsó részét, majd csavarja ki az alsó csavarokat;



**4.**

Győződjön meg arról, hogy a panel teljesen be van helyezve (1); rögzítse a konyhapanelt a mosogatógéphez a mellékelt csavarokkal (2).



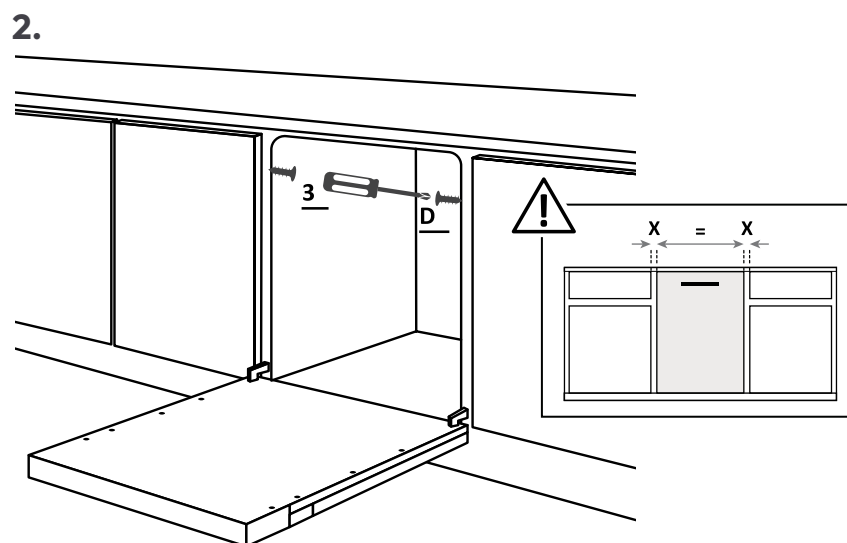
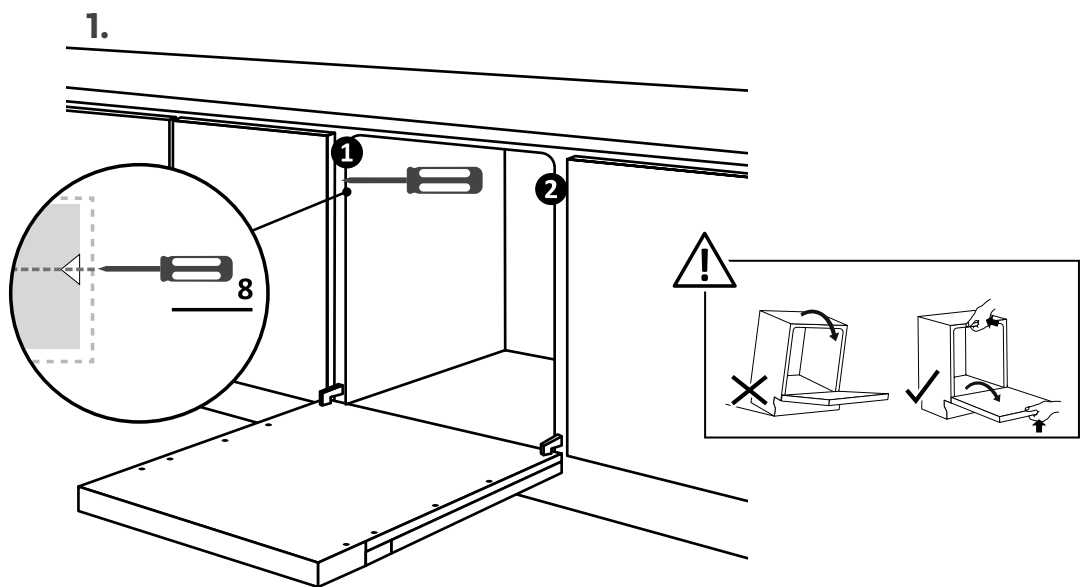
## 7 Utmutatások a mosogatógép telepítéséhez

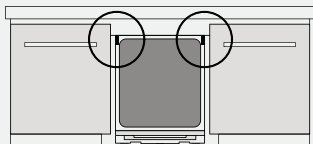


**! FIGYELEM:** Csatlakoztassa most a mosogatógépet a víz- és elektromos hálózathoz a 8. fejezet utasításainak megfelelően.

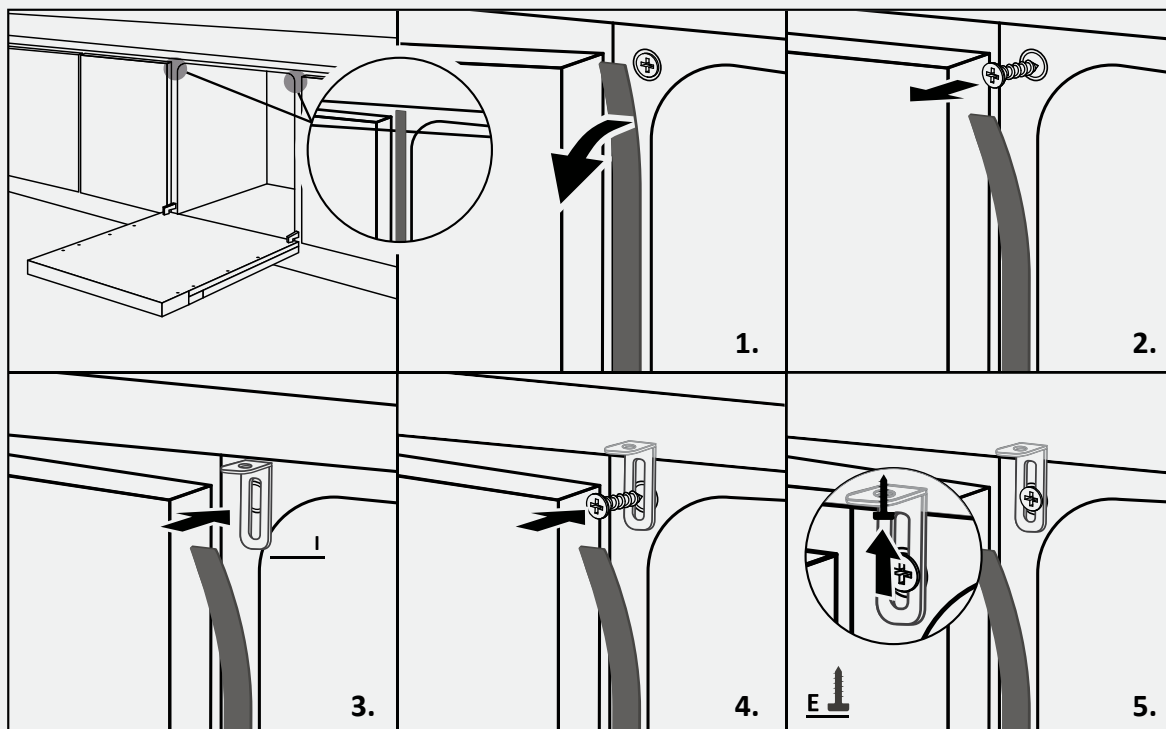
### 7.10 A gép rögzítése a konyhához

Utasítások a mosogatógép szomszédos szekrények oldalához való rögzítéséhez.





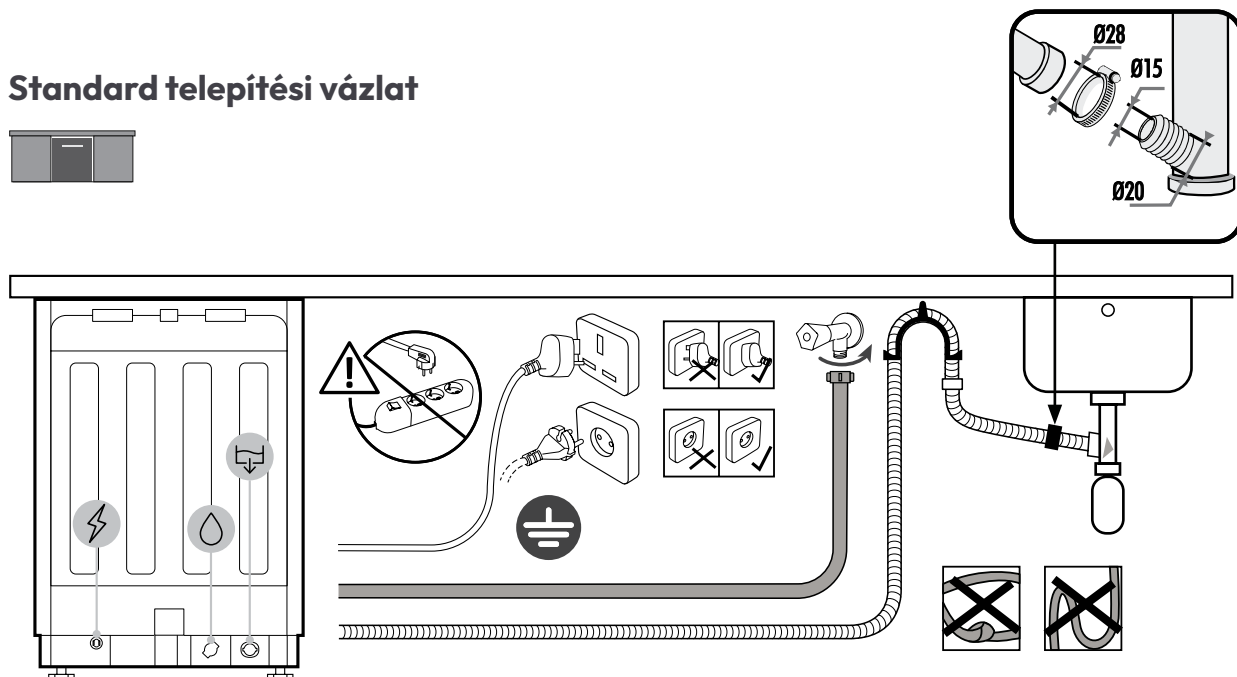
**⚠ FIGYELEM:** Ha nem tudja oldalirányban rögzíteni a mosogatógépet, használja a mellékelt konzolokat, és rögzítse a munkalaphoz; legyen óvatos, ha a munkalap anyaga nem fa.



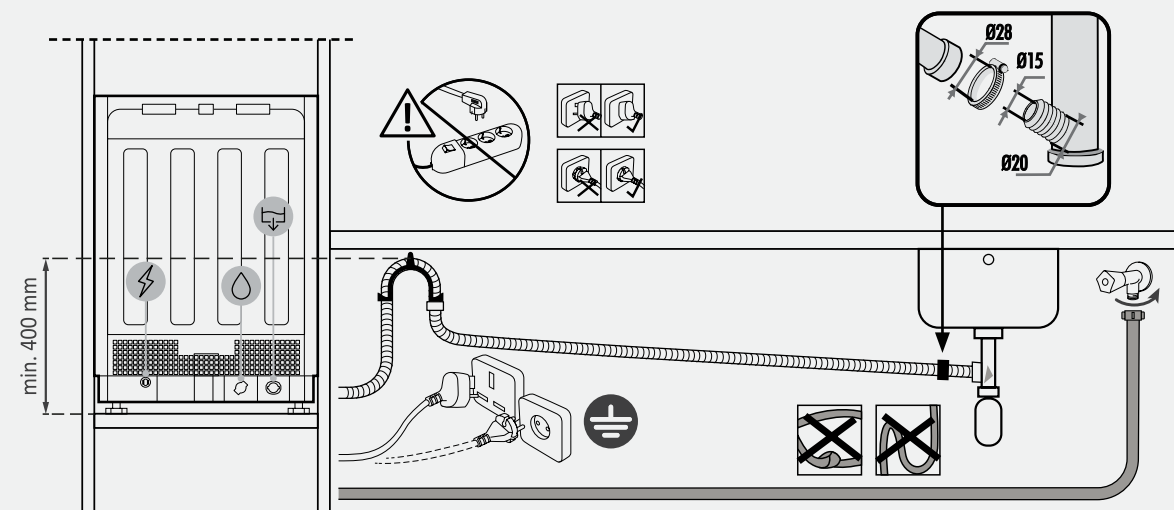
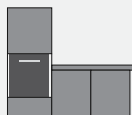
## 8 Csatlakozás a víz- és elektromos hálózathoz

### 8.1 Csatlakozási diagram

#### Standard telepítési vázlat



#### Oszlopos telepítési vázlat



**▲ FIGYELEM:** Győződjön meg róla, hogy a víznyomás 0,08 és 1 Mpa között van.

## 8.2 Biztonsági eszközök

Minden mosogatógép túlfolyás elleni biztonsági berendezéssel van felszerelve, amely meghibásodás esetén, ha a vízszint meghaladja a normális értéket, automatikusan leállítja a víz beáramlását és/vagy eltávolítja a felesleget.

**További részletekért tekintse meg a Felhasználói kézikönyvet.**

## Átadás a felhasználónak

A telepítés végén:

- Tájékoztassa a felhasználót az alapvető funkciókról;
- Tájékoztassa a felhasználót a használat és kezelés biztonságával kapcsolatos minden lényeges szempontjáról;
- Adja át a felhasználónak a tartozékokat és a használati és szerelési utasításokat gondos megőrzésre.

A telepítés végén távolítsa el a védőfóliát, a szalagot és az összes többi csomagolóanyagot, majd vegye ki a mellékelt tartozékokat a mosogatógép belsejéből.

 **Megjegyzés:** A termék tényleges megjelenése a választott modelltől függ.

## Mosogatógép szétszerelése

- Válassza le a terméket az elektromos és vízhálózatról;
- Csavarja ki a rögzítőcsavarokat;
- Emelje meg kissé a terméket, majd húzza ki teljesen;
- Ez a termék nem károsítja a bútort, amely új készülékkel is használható.



CANDY



**CANDY**



## DOBRODOŠLI

Ta namestitveni priročnik je namenjen proizvajalcem kuhinj, ki bodo vgrajevali te izdelke. Za zagotovitev varnosti in doseganje najboljših rezultatov natančno preberite ta priročnik, vključno z varnostnimi navodili, in ga shranite za prihodnjo uporabo. Pred začetkom namestitve si zabeležite serijsko številko, saj je morda potrebna v primeru popravila. Preverite, ali je med prevozom prišlo do poškodb, in se v primeru dvoma pred uporabo posvetujte s tehnikom. Ves embalažni material vedno hranite izven dosega otrok.

**i Opomba:** Lastnosti in slike, vsebovane v tem dokumentu, so zgolj informativne in se lahko spremenijo brez predhodnega obvestila.

# Kazalo

<b>1</b>	<b>Varnostna opozorila za namestitev</b>	<b>p.2-3</b>
<b>2</b>	<b>Kje namestiti pomivalni stroj</b>	<b>p.3</b>
<b>3</b>	<b>Dimenzije pomivalnega stroja</b>	<b>p.4-5</b>
<b>4</b>	<b>Video z navodili za namestitev korak za korakom</b>	<b>p.6</b>
<b>5</b>	<b>Orodja za namestitev</b>	<b>p.6</b>
<b>6</b>	<b>Dimenzije za vgradnjo</b>	<b>p.7</b>
<b>7</b>	<b>Navodila za namestitev pomivalnega stroja</b>	<b>p.8 - 17</b>
7.1	Namestitev parnega traku	
7.2	Nastavitev višine	
7.3	Nastavitev zadnje noge	
7.4	Nastavitev višine sprednjih nog	
7.5	Nastavitev nagiba	
7.6	Vstavitev v vgradni predal	
7.7	Pritrditev sprednjih nog	
7.8	Priprava plošče	
7.9	Namestitev plošče	
7.10	Pritrditev stroja na kuhinjo	
<b>8</b>	<b>Priključitev na vodovodno in električno omrežje</b>	<b>p.18 - 19</b>
8.1	Priključni načrt	
8.2	Varnostne naprave	
<b>9</b>	<b>Dostava uporabniku</b>	<b>p.19</b>
<b>10</b>	<b>Razstavljanje pomivalnega stroja</b>	<b>p.19</b>

# 1 Telepítési biztonsági figyelmeztetések

**Kérjük, olvassa el ezeket az utasításokat a termék telepítése előtt. Az Ön biztonsága nagyon fontos számunkra. Használat előtt figyelmesen olvassa el ezeket az információkat.**

- A telepítést szakképzett szerelőnek kell elvégeznie, aki ismeri és betartja a telepítés országában érvényes jogszabályokat és a gyártó utasításait;
- Ha a hibás telepítésből eredő meghibásodások elhárításához a gyártó segítségére van szükség, az nem tartozik a garancia hatálya alá;
- Távolítsa el a csomagolóanyagot, mielőtt üzembe helyezné a készüléket;
- A termék kicsomagolása után ellenőrizze, hogy nem sérült-e, és ha problémát talál, vegye fel a kapcsolatot a szervizzel az üzembe helyezés előtt, és ne csatlakoztassa az elektromos hálózathoz;
- A sérült termék rövidzárlatot, áramütést, tűzveszélyt és egyéb veszélyeket okozhat;
- Ellenőrizze, hogy a csomagolás tartalmaz-e tartozékokat vagy kiegészítő anyagokat (csavaros zacskók, dokumentumok, brosrák stb.), és szükség esetén távolítsa el és őrizze meg azokat;
- A helytelen telepítés sérüléseket vagy károkat okozhat embereknek, állatoknak vagy tárgyaknak. A gyártó nem tehető felelőssé az ilyen károkért vagy sérülésekért;
- A biztonságos használat csak akkor garantált, ha a telepítés a jelen utasításoknak megfelelően történt. Helytelen szerelés esetén a felelősség a szerelőt terheli.
- A készüléket nem szabad az elektromos hálózathoz csatlakoztatni a telepítés során;
- A telepítés során javasolt védőkesztyű viselése a vágási sérülések elkerülése érdekében;
- Helytelen telepítés, a készülék megbontása vagy nem megfelelő csatlakoztatás esetén a termék garanciája érvényét veszti;
- Győződjön meg róla, hogy a termék tápkábele a beépítés után ne legyen hozzáférhető;
- A szerelés után a tápkábel nem érintkezhet a konyhai elemek mozgó részeivel (pl. fiókkal), és nem lehet kitéve mechanikai igénybevételnek;
- A termék végfelhasználónak történő átadásakor a technikusnak meg kell győződnie arról, hogy az helyesen lett telepítve;
- Ne csatlakoztassa a terméket az elektromos hálózathoz, amíg az elülső panel teljesen nincs felszerelve. Ellenkező esetben áramütés veszélye áll fenn;
- Legyen óvatos szállítás közben, a termék nehéz;

- A telepítés megkezdése előtt ellenőrizze a beépített rekesz minden méretét, és hasonlítsa össze a kézikönyvben szereplő utasításokkal. Megjegyzés: az ajtó összehangolható más bútorajtókkal, még akkor is, ha túlnyúlik a vezérlőpanelen;
- Győződjön meg arról, hogy a telepítési terület stabil és szilárd;
- Vigye fel a védőfóliát, amely a telepítőkészlet része, a munkalap alá és a környező bútorokra. Ez a fólia megvédi a bútorokat a nedvességtől;
- Legyen óvatos a termék kinyitásakor és bezárásakor;
- A helytelen telepítés a termék felborulását okozhatja;
- A terméknek vízszintben kell lennie a megfelelő működéshez, különben az ajtó nem záródik megfelelően, és forró gőz szivároghat ki.

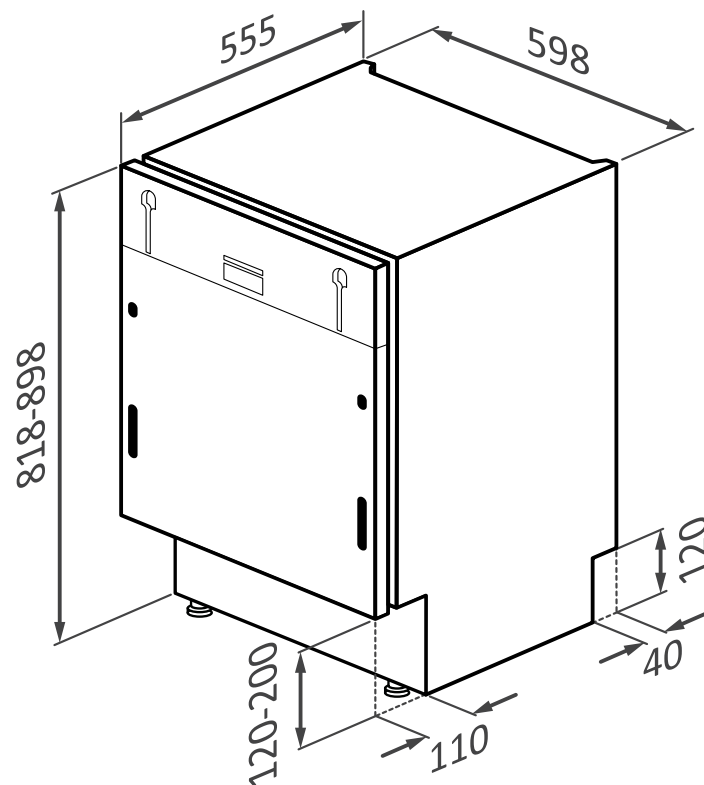
## Hová kell felszerelni a mosogatógépet **2**

- Telepítse és használja ezt a terméket zárt, fedett, száraz és jól szellőző környezetben;
- Ne telepítse a terméket nyitott helyekre, amelyek ki vannak téve az időjárási hatásoknak;
- Szerelje fel a terméket egy konnektor közelében;
- A terméket csak akkor használja, ha az be van építve, ellenkező esetben sérülések és égési sérülések veszélye áll fenn;
- Ne telepítse a mosogatógépet főzőlap alá;
- Ne telepítse a terméket hőforrások közelébe (radiátorok, kályhák stb.);
- Ne helyezze a terméket szőnyegekre vagy hasonló felületekre;
- Helyezze a terméket tiszta, sík és szilárd felületre.

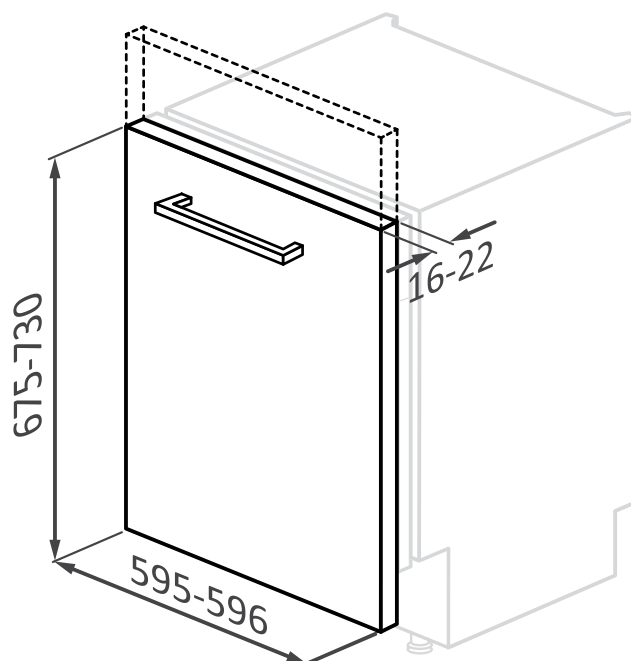
### 3 Dimenzije pomivalnega stroja

Dimenzije v mm

**Sprednji aksonometrični pogled na izdelek**



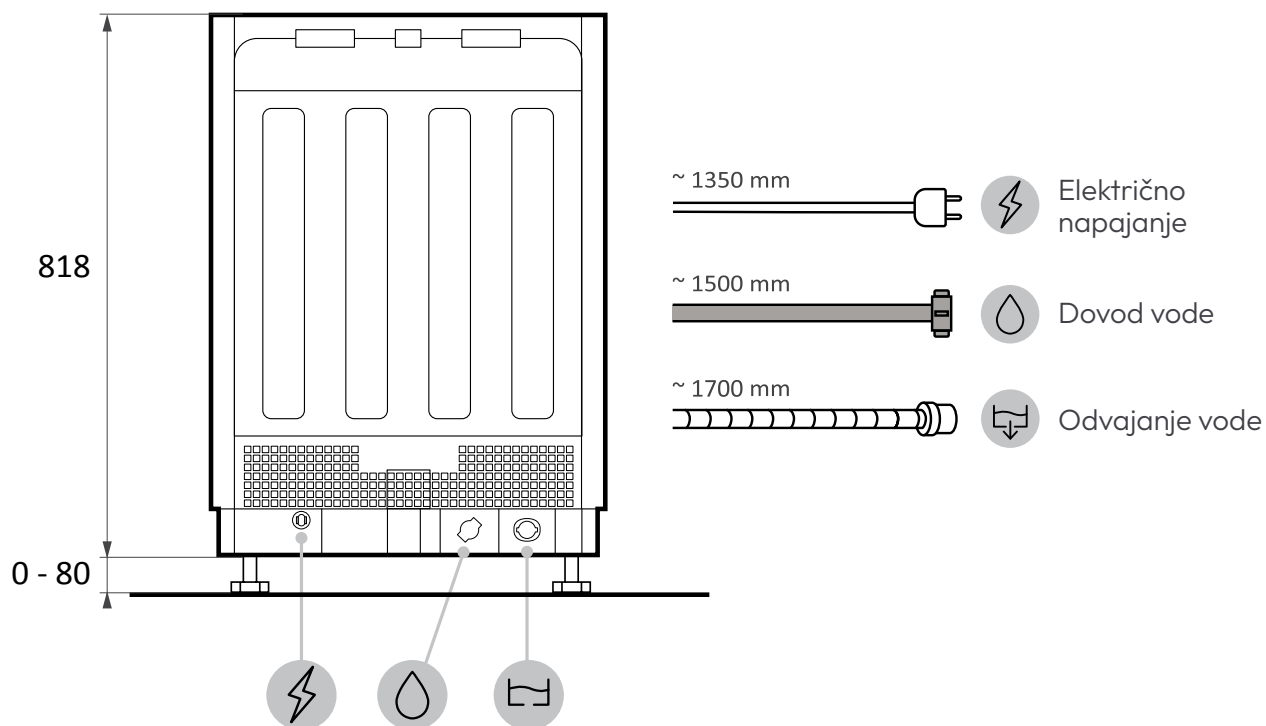
**Sprednji aksonometrični pogled z vratci kuhinje**



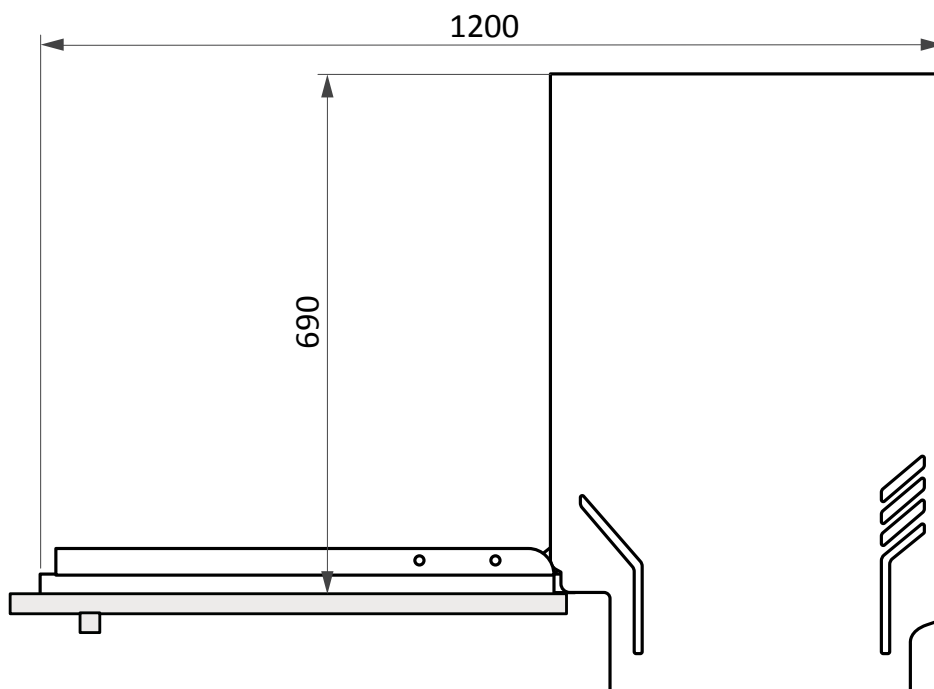
**POZOR:** če je kuhinjski panel težji od 9 kg, obrnite se na servis;

Dimenzije v mm

## Zadnji pogled

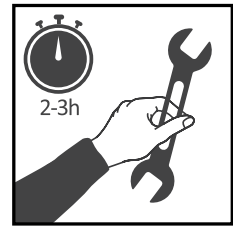



## Stranski pogled



## 4 Video z navodili za namestitev korak za korakom

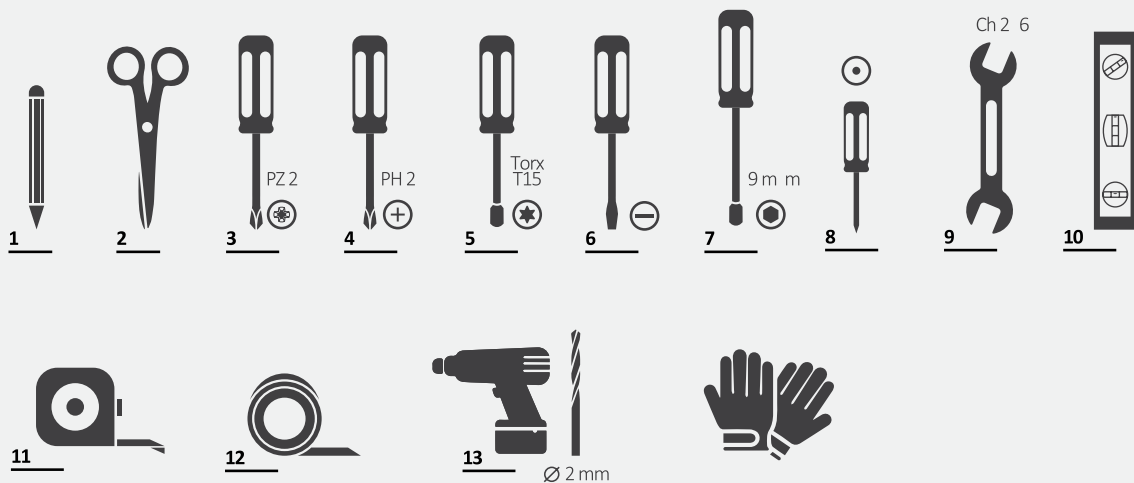
Namestitveni video  
si lahko ogledate  
s skeniranjem QR kode:



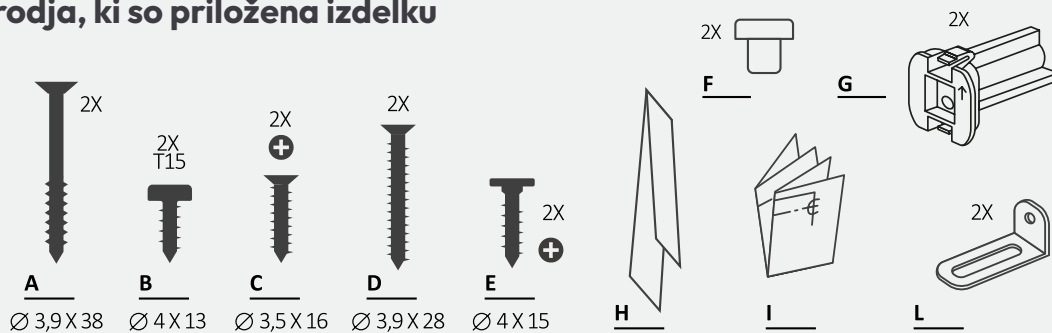
ali s klikom na naslednji **link** 

## 5 Orodja za namestitev

### Potrebna orodja



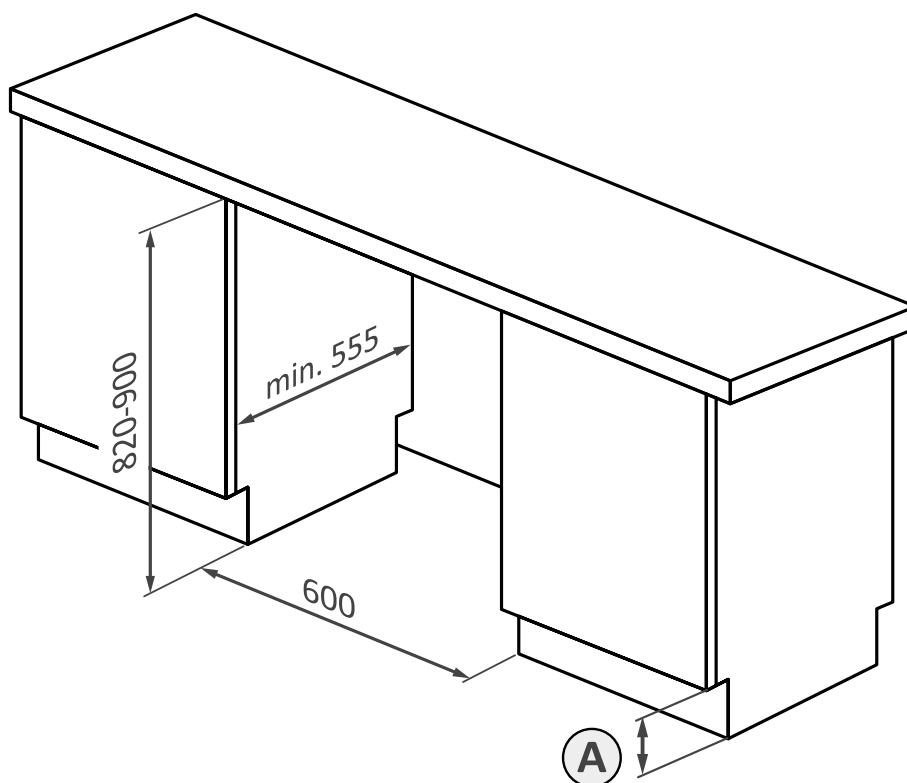
### Orodja, ki so priložena izdelku



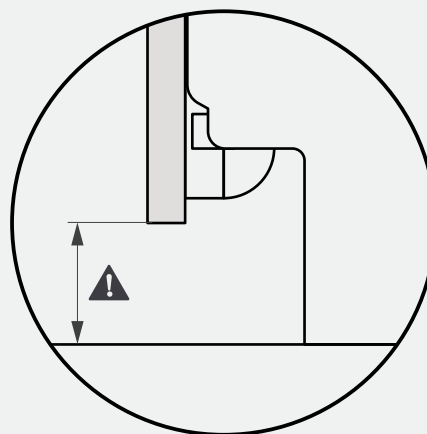
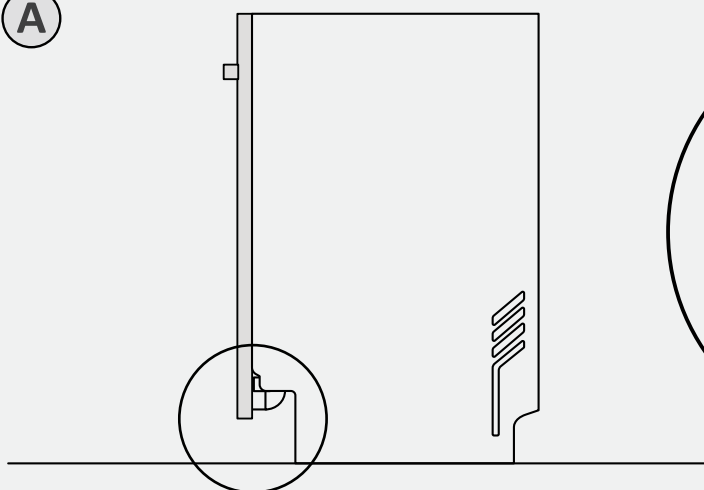


Dimenzije v mm

**Aksonometrični pogled**



**A**

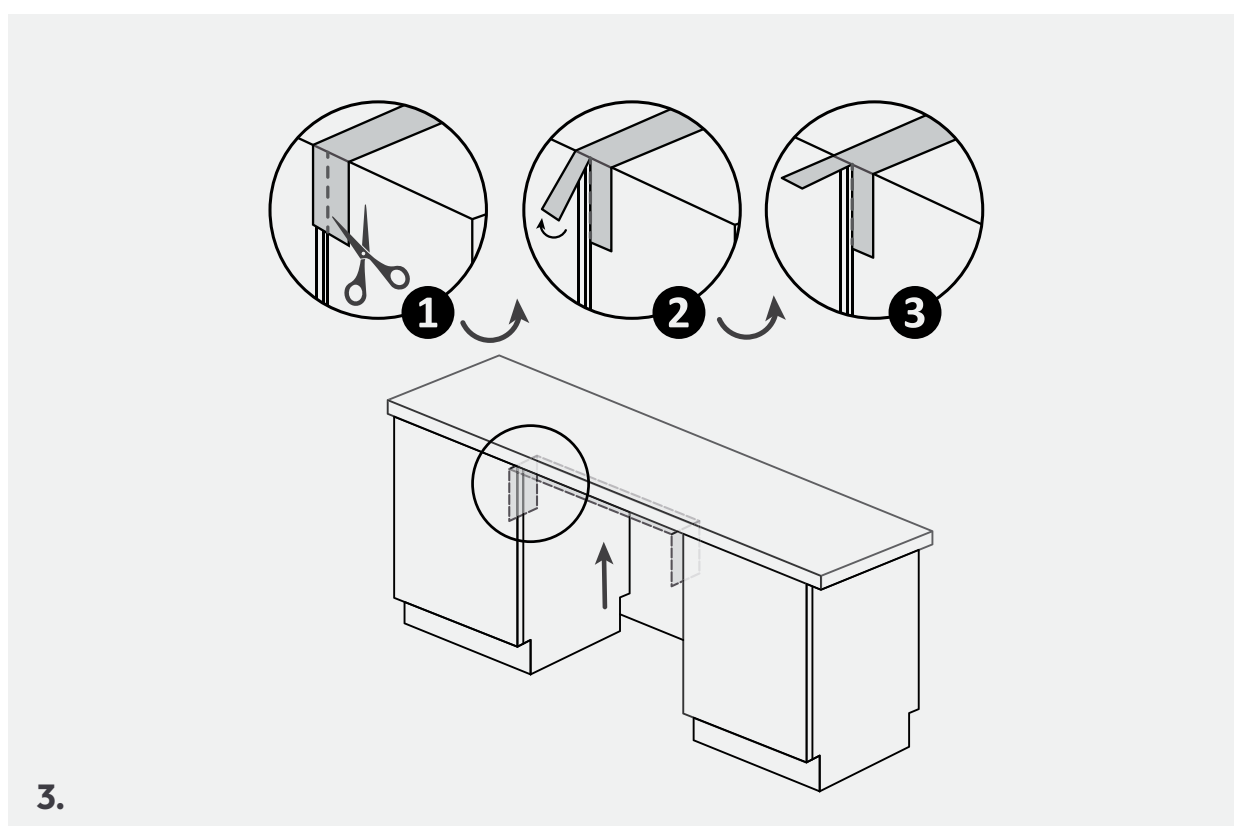
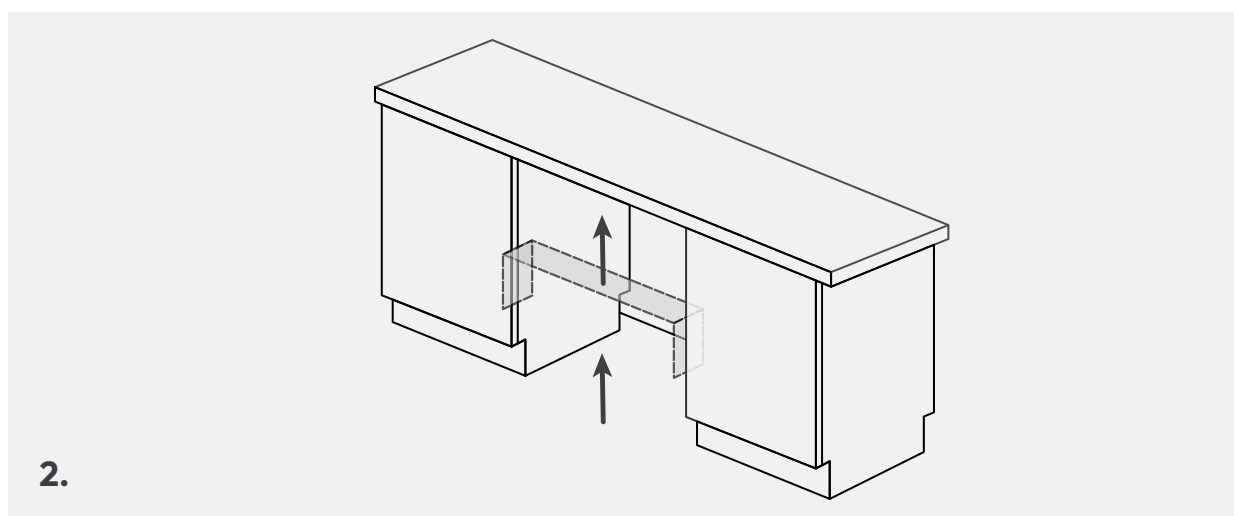
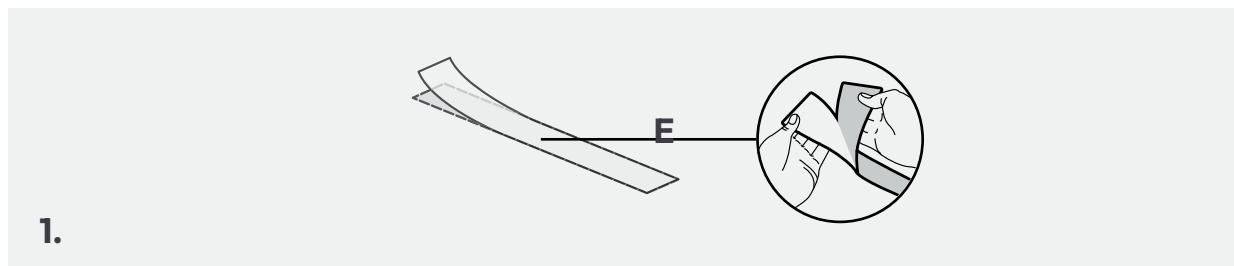


**⚠ POZOR:** Minimalna višina pomivalnega stroja je 818 mm; v tem primeru mora biti razdalja med kuhinjskimi vrati in tlemi med 90 in 120 mm. Če je pomivalni stroj dvignjen (maks. 898 mm), se mora razdalja med vrati in tlemi sorazmerno povečati do največ med 170 in 200 mm.

## 7 Navodila za namestitev pomivalnega stroja

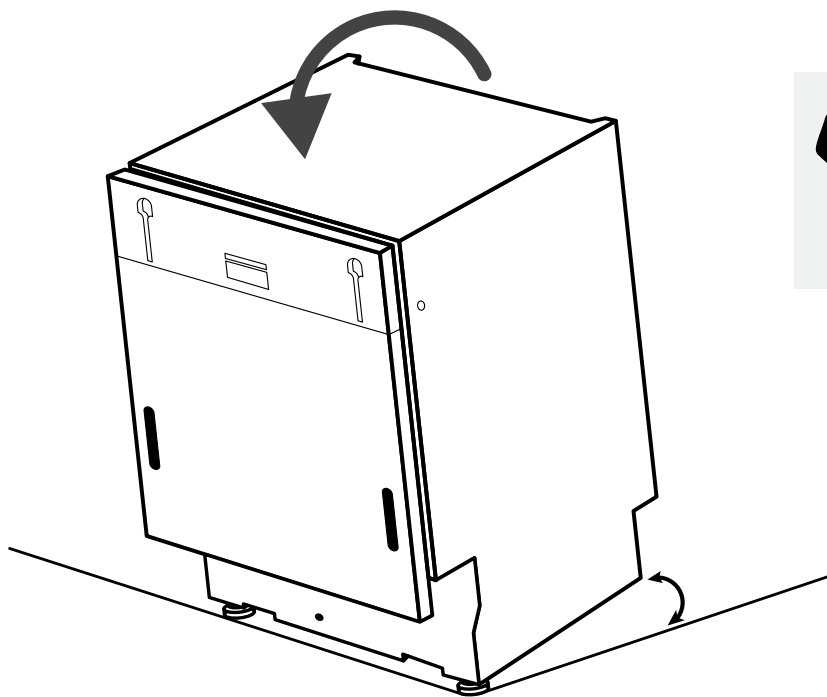
### 7.1 Namestitev parnega traku

Namestite trak pod delovno ploščo in ob straneh sosednjih omaric.



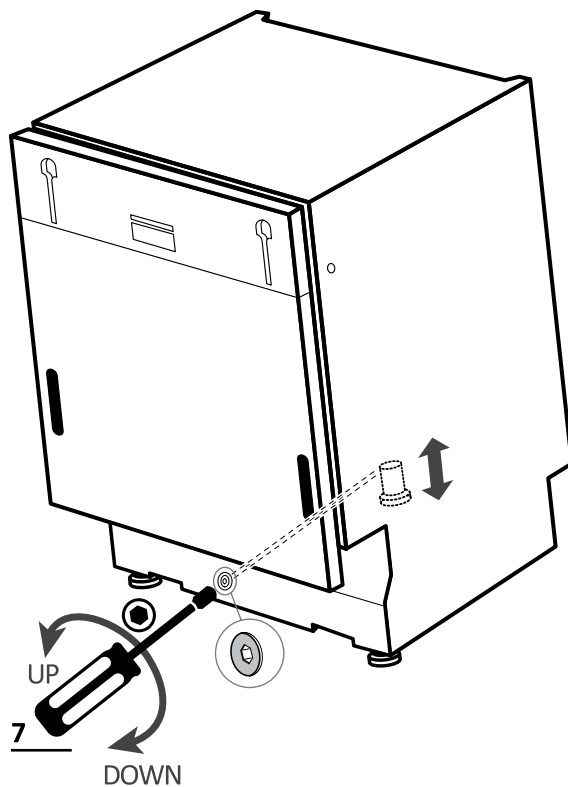
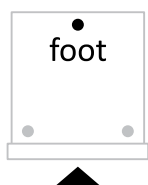
## 7.2 Nastavitev višine

Nagnite pomivalni stroj tako, da dvignete zadnji del za približno 10 cm.



## 7.3 Nastavitev zadnje noge

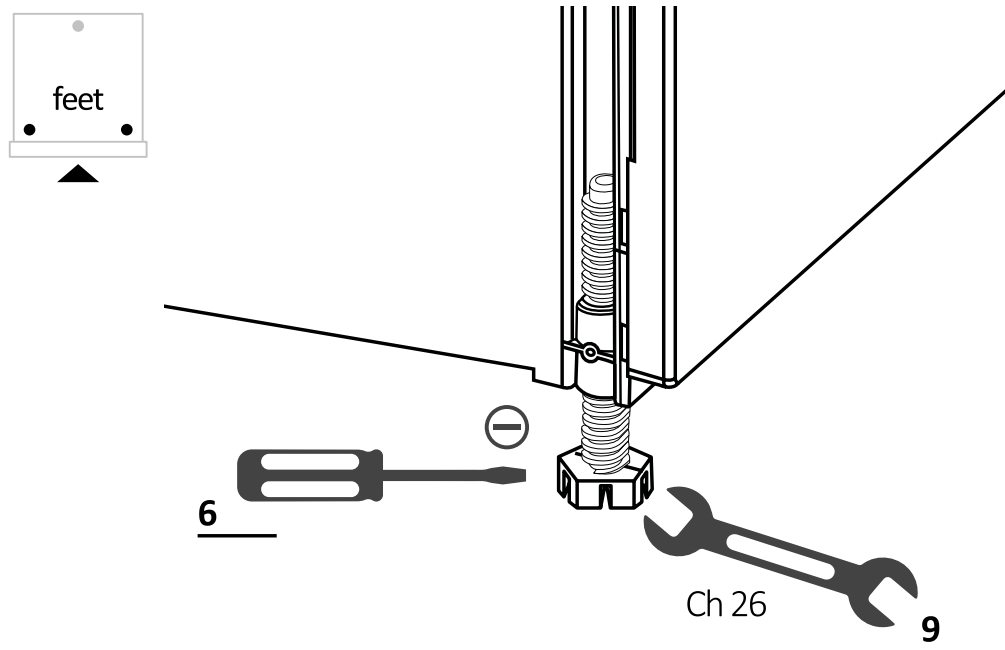
Nastavite višino zadnje noge s sprednje strani stroja, kot je prikazano.



## 7 Navodila za namestitev pomivalnega stroja

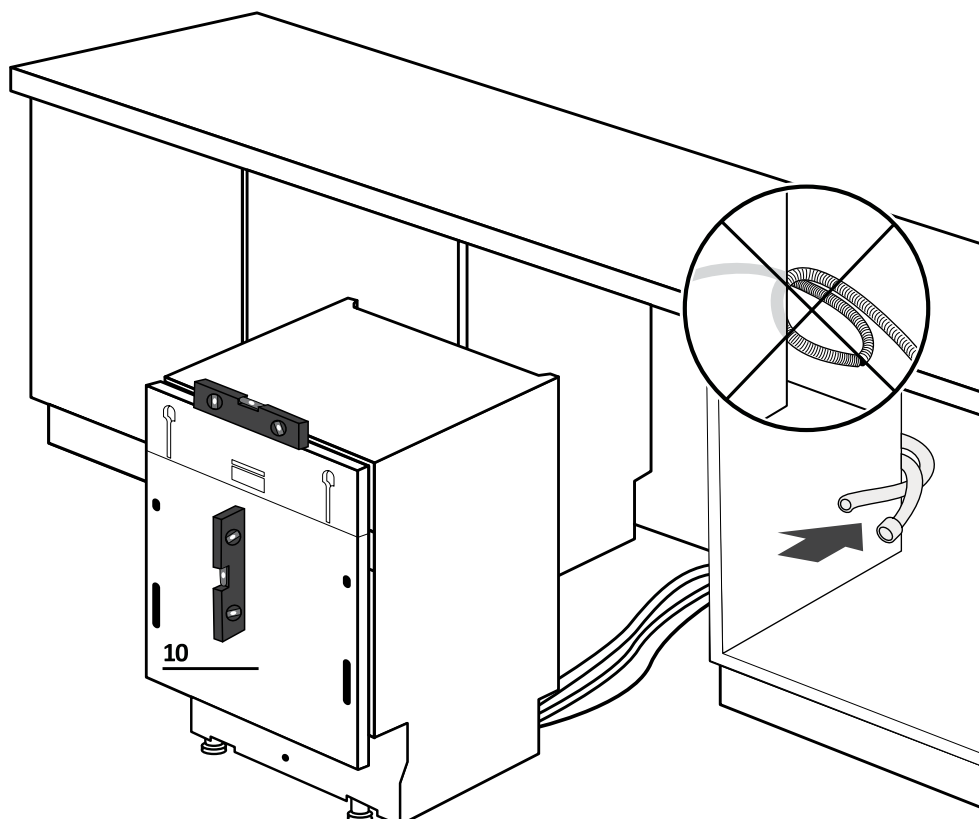
### 7.4 Nastavitev višine sprednjih nog

Delujte neposredno na sprednje noge. Po potrebi rahlo dvignite pomivalni stroj.



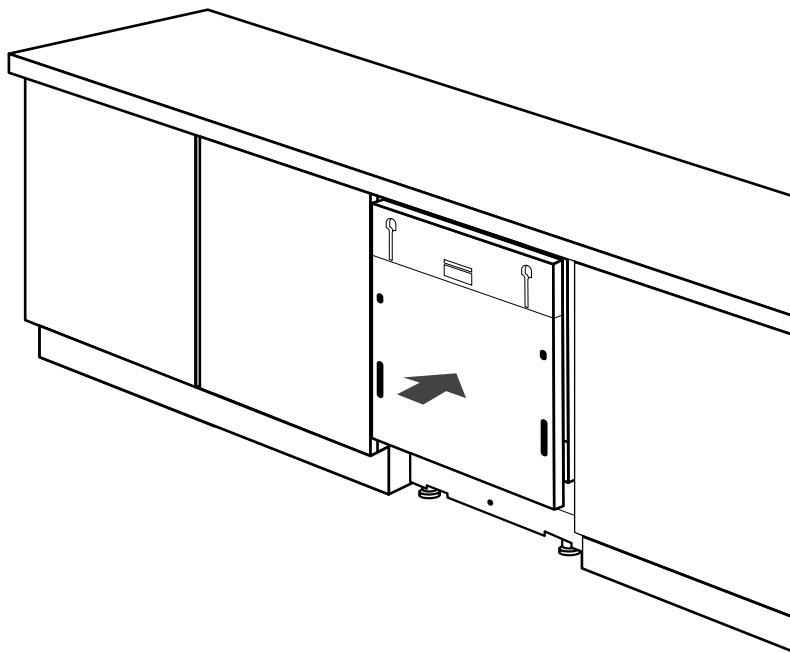
### 7.5 Nastavitev nagiba

Poravnajte pomivalni stroj v navpični in vodoravni ravnini.



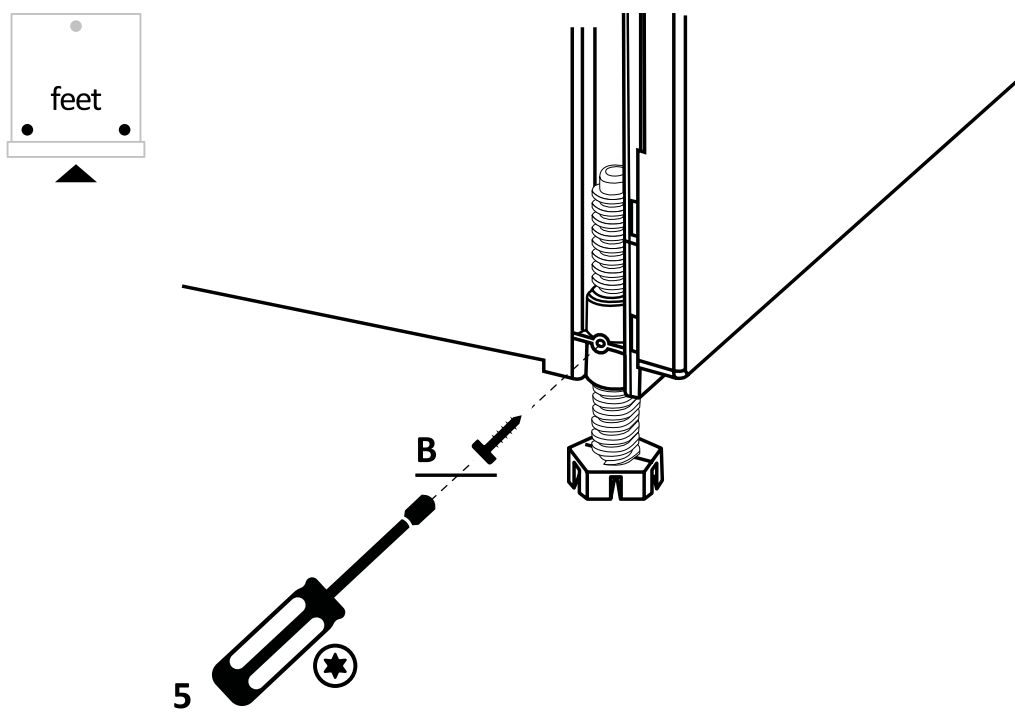
## 7.6 Vstavitev v vgradni predal

Vstavite pomivalni stroj v vgradno nišo in preverite mere ter tolerance.



## 7.7 Pritrditev sprednjih nog

Po preverjanju vseh mer trajno pritrdite sprednje noge, da se sčasoma ne zrahljajo. To dejanje je možno izvesti tudi po namestitvi kuhinjskega panela.

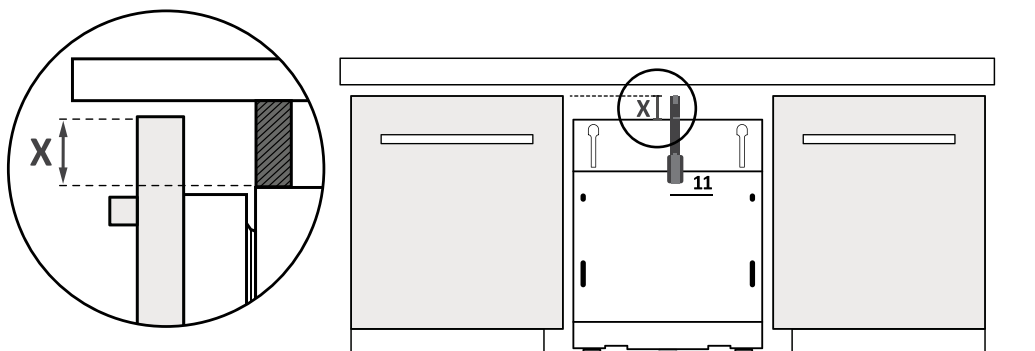


## 7 Navodila za namestitev pomivalnega stroja

### 7.8 Priprava plošče

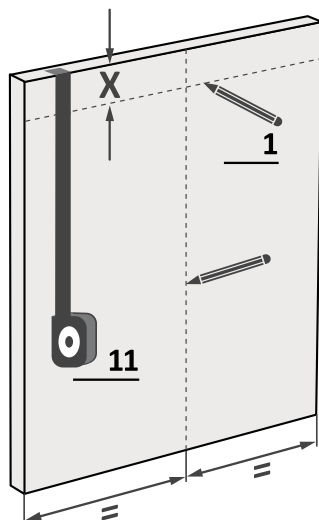
1.

Izmerite razdaljo med zgornjim robom sosednjih vratc in pomivalnim strojem;



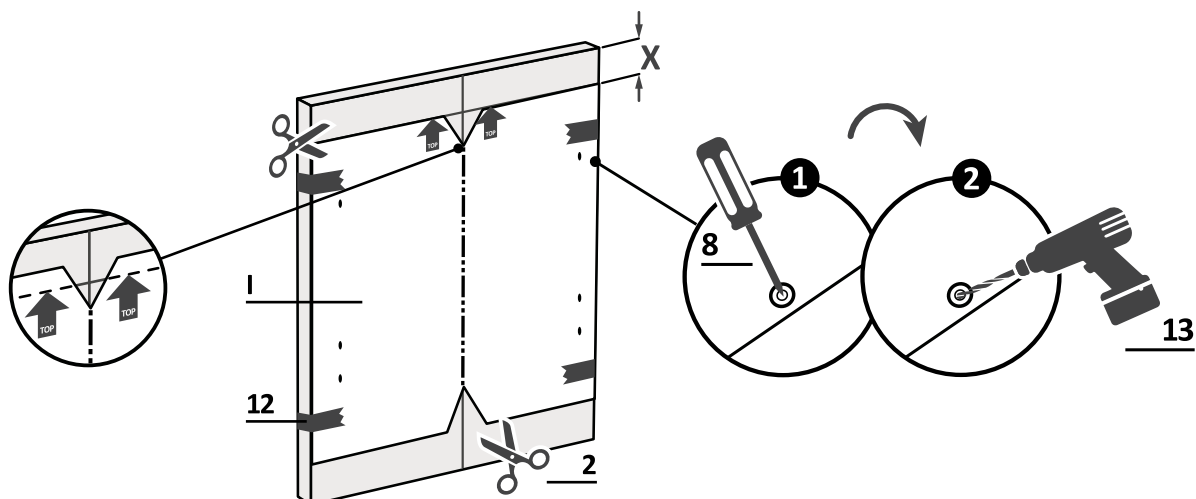
2.

Prenesite mero na kuhinjski panel in določite sredino;



3.

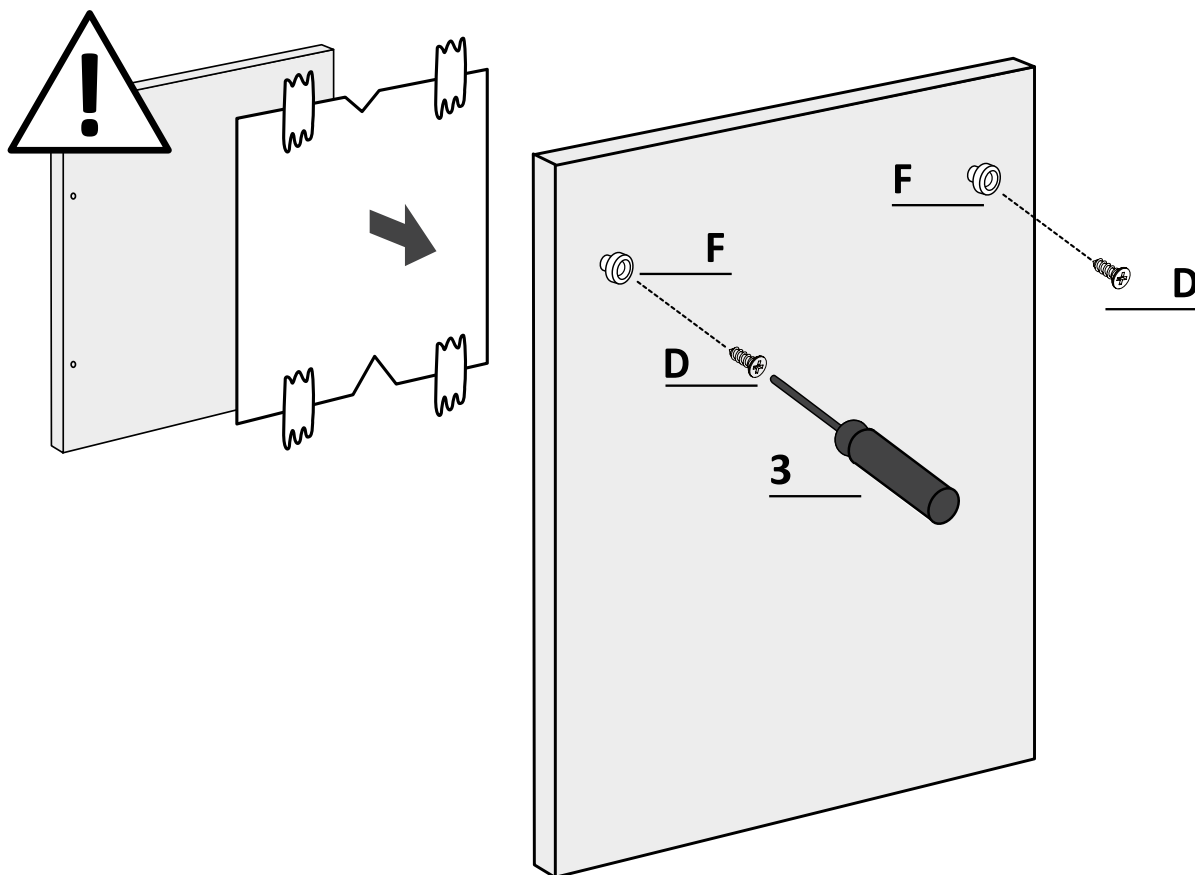
Namestite šablono za vrtnanje in sledite priloženim navodilom;



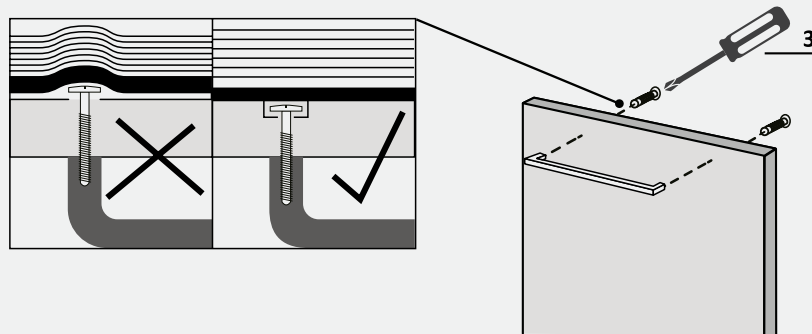
## 7.8 Priprava plošče

4.

Odstranite šablono in namestite dodatke;



**⚠ POZOR:** Preprečite, da bi glave vijakov štrlele iz zadnje strani panela pri nameščanju ročaja;

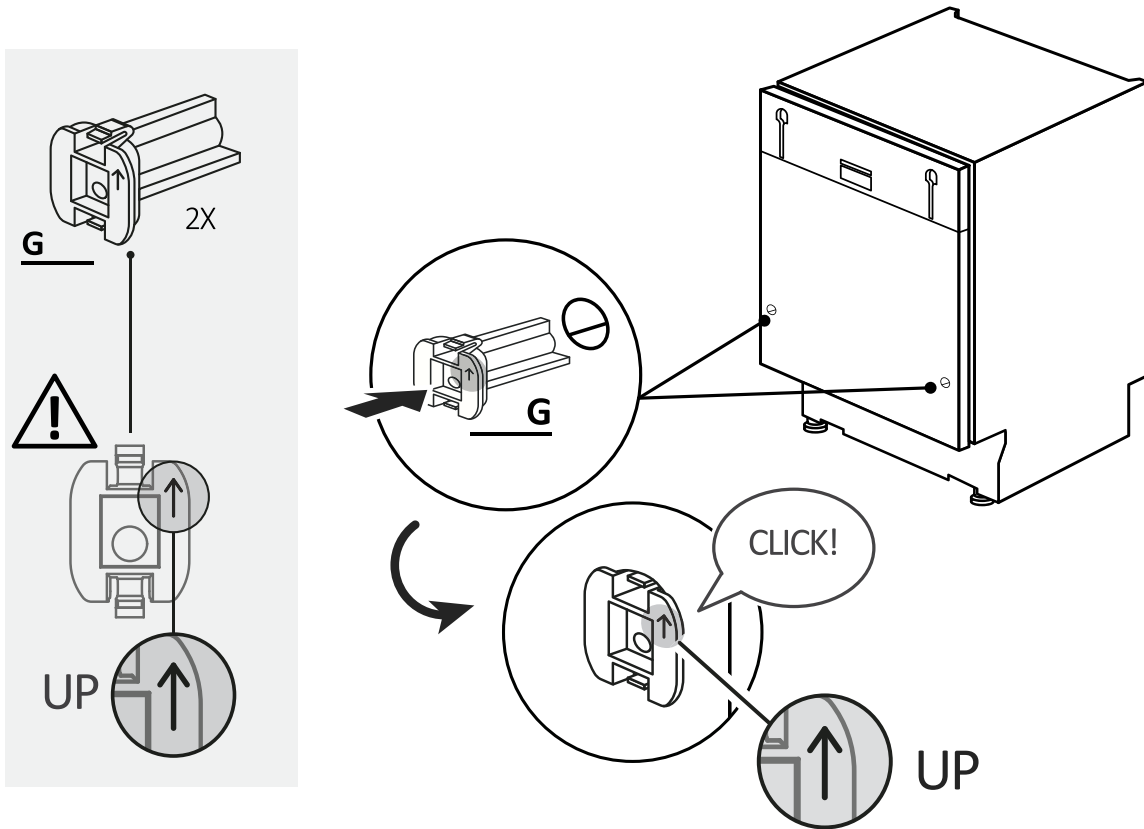


## 7 Navodila za namestitev pomivalnega stroja

### 7.9 Namestitev plošče

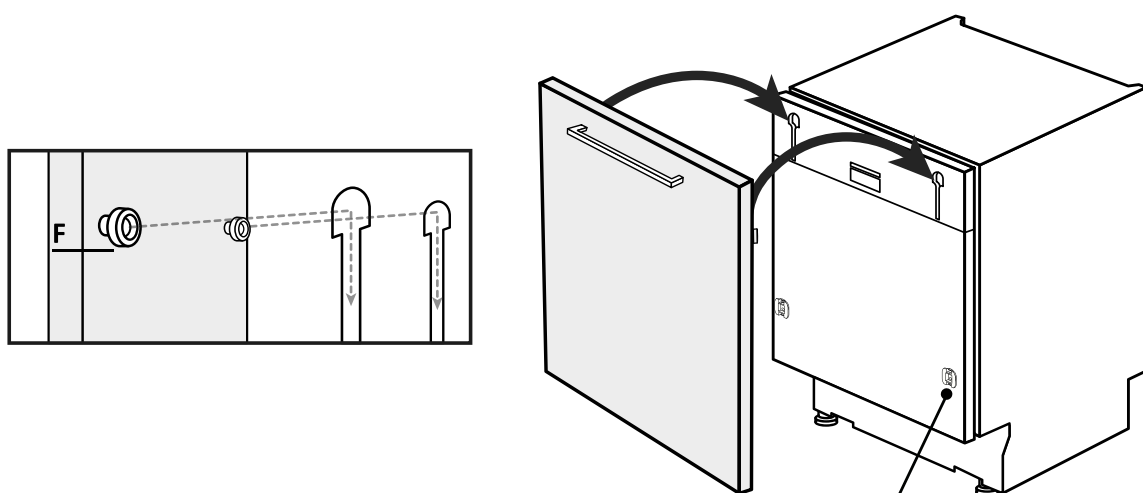
1.

Namestite vložke na pomivalni stroj in pazite, da bodo komponente nameščene v pravilni smeri, s puščico navzgor;



2.

Pripnite ploščo na zgornji del pomivalnega stroja;

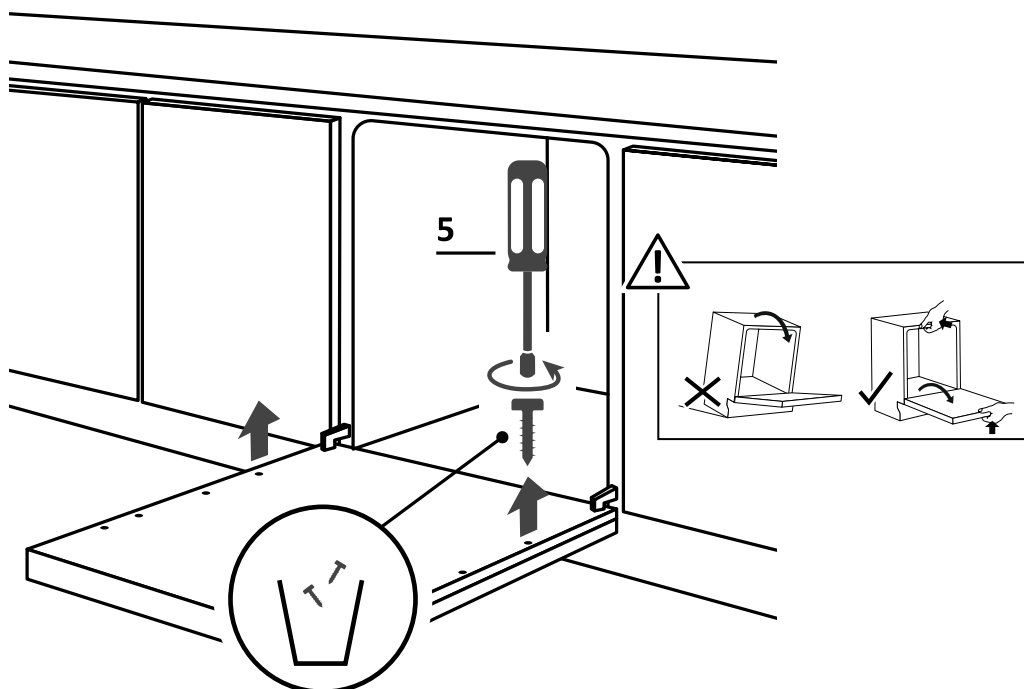




## 7.9 A panel felszerelése

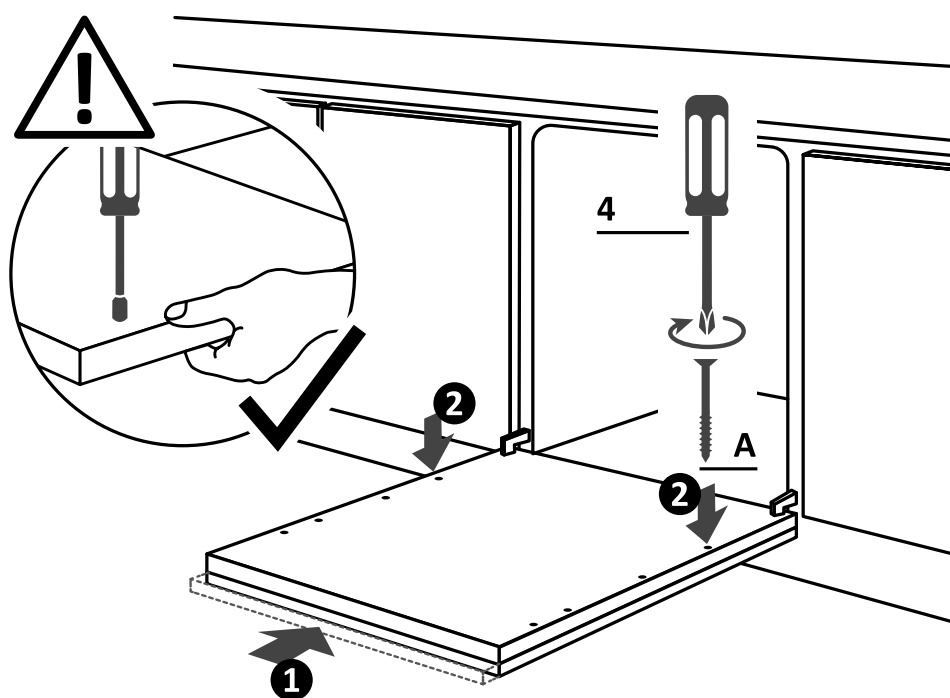
3.

Odprite vrata pomivalnega stroja in držite spodnji del kuhinjskega panela, nato odvijte spodnje vijake;



4.

Prepričajte se, da je panel popolnoma vstavljen (1); pritrdite kuhinjski panel na pomivalni stroj z uporabo priloženih vijakov (2).



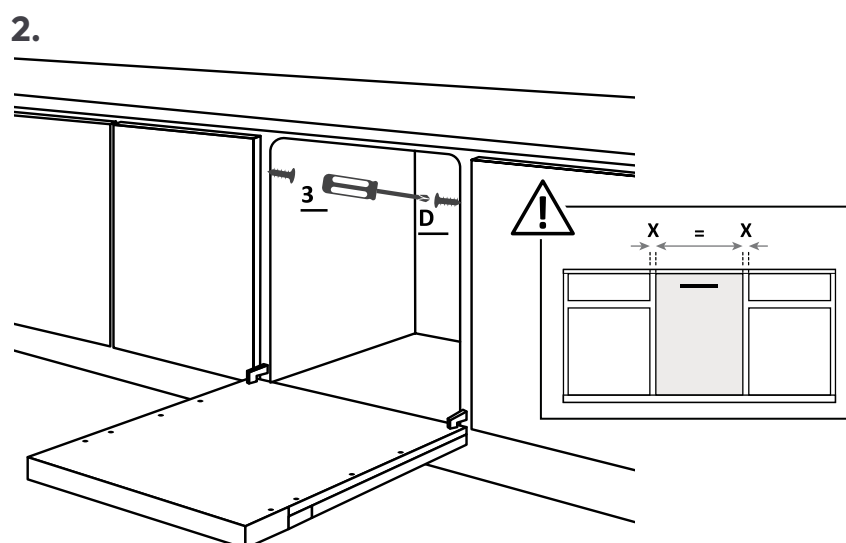
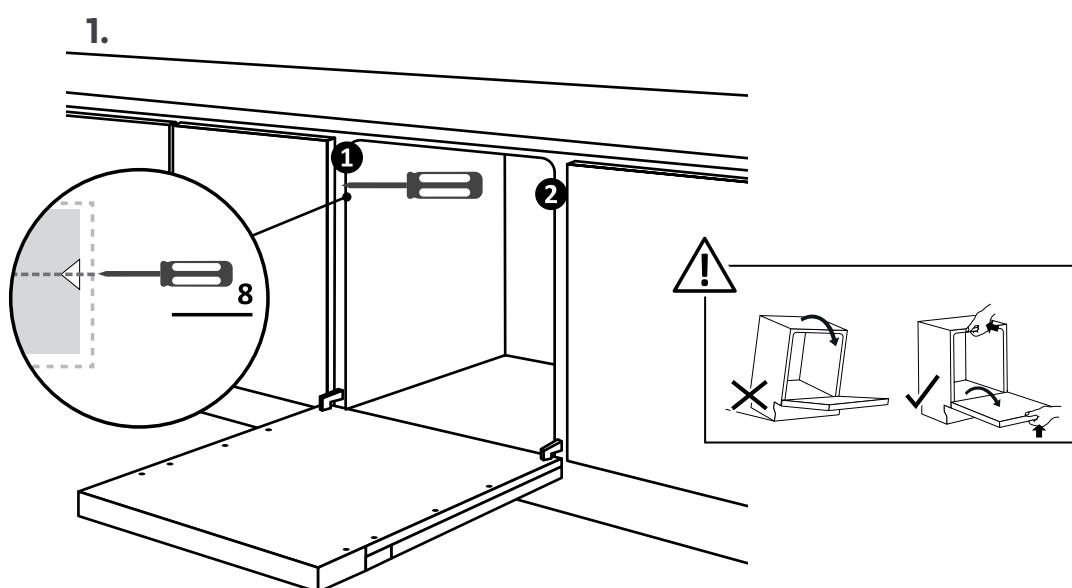
## 7 Navodila za namestitev pomivalnega stroja

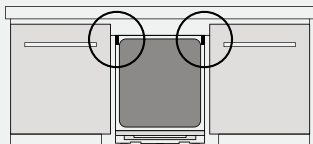


**! POZOR:** Povežite pomivalni stroj zdaj na vodovodno in električno omrežje, ob upoštevanju navodil v poglavju 8.

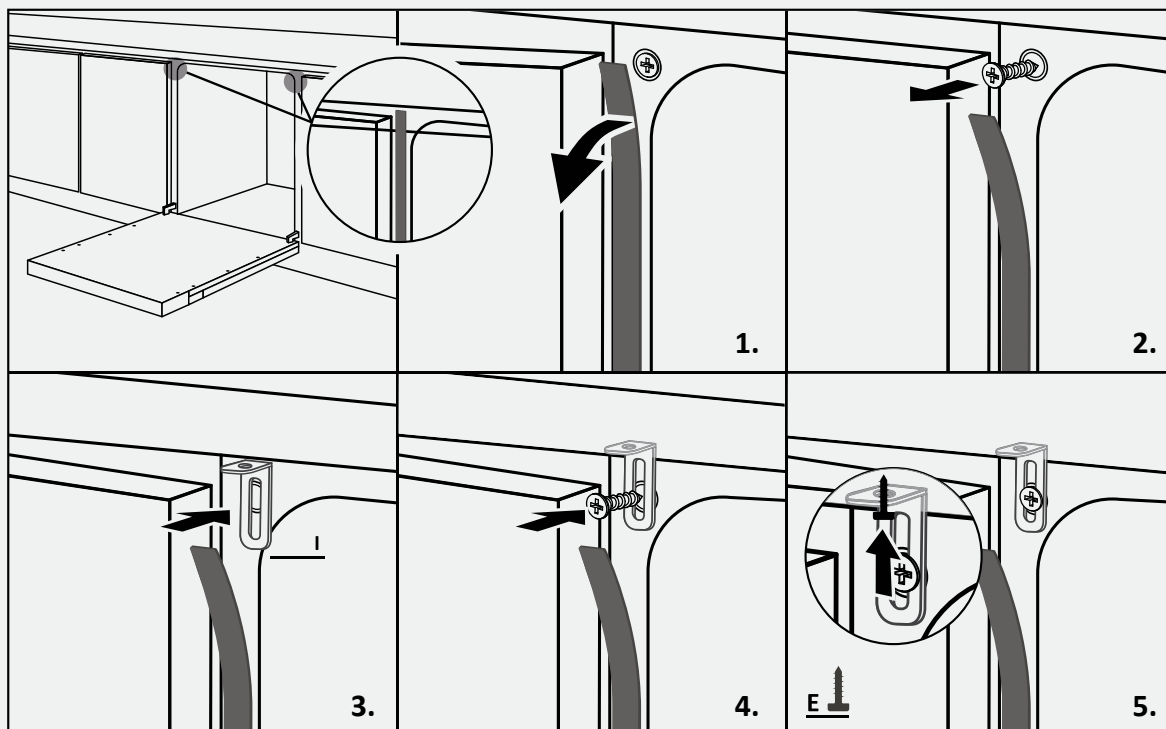
### 7.10 Pritrditev stroja na kuhinjo

Navodila za pritrditev pomivalnega stroja na stran sosednjih omaric.





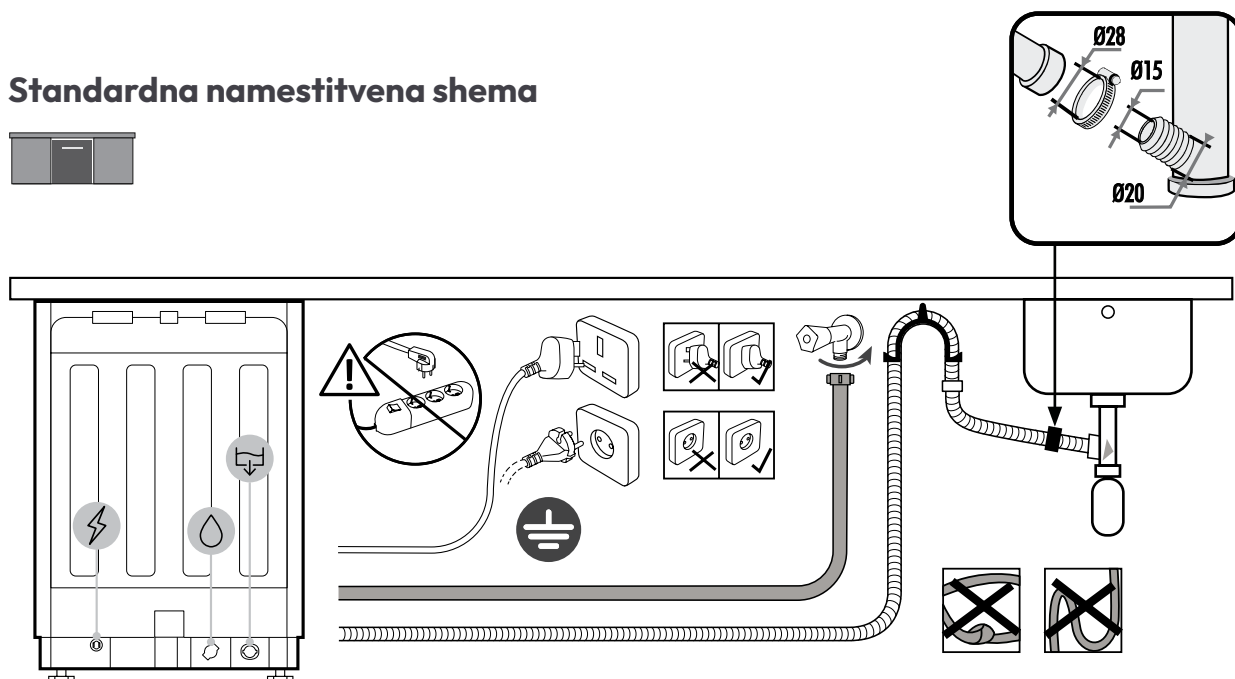
**⚠ OPOZORILO:** Če pomivalnega stroja ne morete pritrditi bočno, uporabite priložene nosilce in ga pritrdite na delovno površino; bodite previdni, če material delovne površine ni les.



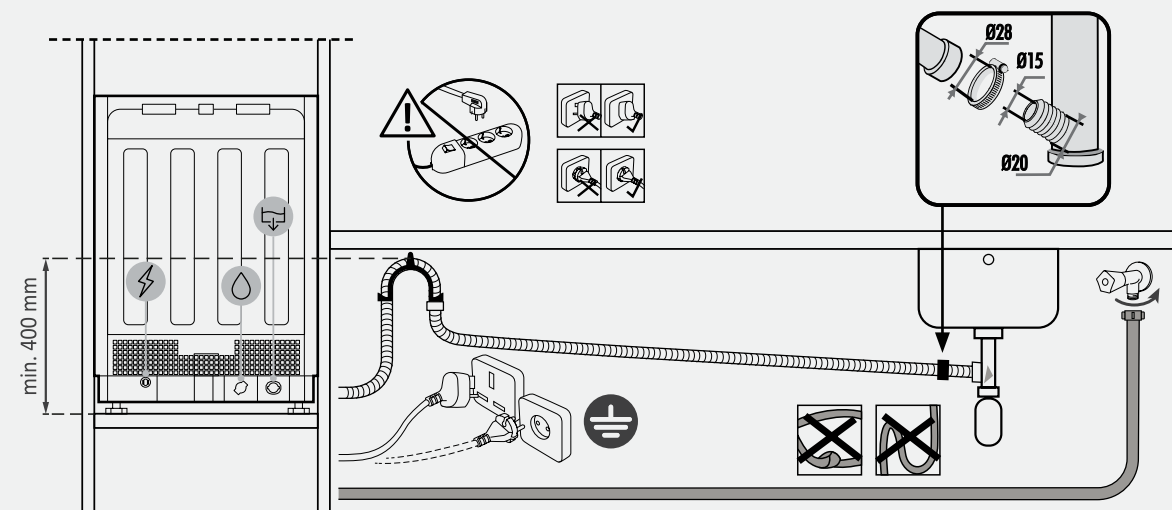
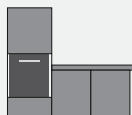
## 8 Priklučitev na vodovodno in električno omrežje

### 8.1 Shema povezave

#### Standardna namestitvena shema



#### Shema vgradnje v stolpec



**⚠ OPOZORILO:** Prepričajte se, da je vodni tlak med 0,08 in 1 Mpa.

### 8.2 Varnostne naprave

Vsi pomivalni stroji so opremljeni z varnostno napravo proti prelitju, ki v primeru preseganja običajne ravni vode zaradi okvare samodejno ustavi dotok vode in/ali izpusti presežek.

**Za več informacij glejte uporabniški priročnik.**

## Dostava uporabniku

**9**

Na koncu namestitve:

- Obvestite uporabnika o bistvenih funkcijah;
- Obvestite uporabnika o vseh pomembnih vidikih varne uporabe in ravnanja;
- Uporabniku izročite dodatke ter navodila za uporabo in montažo za skrbno hrambo.

Po končani namestitvi odstranite zaščitno folijo, trak in vse druge embalažne materiale ter iz notranjosti pomivalnega stroja odstranite priložene dodatke.

 **Opomba:** Dejanski videz izdelka je odvisen od izbranega modela.

## Razstavljanje pomivalnega stroja

**10**

- Odklopite izdelek iz električnega in vodovodnega omrežja;
- Odvijte vijake za pritrditev;
- Rahlo dvignite izdelek in ga popolnoma izvlecite;
- Ta izdelek ne poškoduje pohištva, ki ga je mogoče uporabljati tudi z novim aparatom.



**CANDY**



## DOBRO DOŠLI

Ovo uputstvo za ugradnju namenjeno je proizvođačima kuhinja koji će ugraditi ove proizvode. Da biste osigurali bezbednost i postigli najbolje rezultate, pažljivo pročitajte ovo uputstvo, uključujući bezbednosna uputstva, i čuvajte ga za buduću upotrebu. Pre nego što nastavite sa instalacijom, zabeležite serijski broj, jer može biti potreban u slučaju popravki. Proverite da li ima oštećenja tokom transporta i konsultujte tehničara ako ste u nedoumici pre upotrebe. Uvek držite sve ambalažne materijale van domašaja dece.

**i NAPOMENA:** Funkcije i slike sadržane u ovom dokumentu služe samo kao referenca i mogu se promeniti bez prethodne najave.



# Indeks

<b>1</b>	<b>Obaveštenja o bezbednosti za instalaciju</b>	<b>str. 2-3</b>
<b>2</b>	<b>Gde instalirati mašinu za pranje posuđa</b>	<b>str. 3</b>
<b>3</b>	<b>Dimenzije mašine za pranje posuđa</b>	<b>str. 4-5</b>
<b>4</b>	<b>Video za detaljnu instalaciju</b>	<b>str. 6</b>
<b>5</b>	<b>Alati za instalaciju</b>	<b>str. 6</b>
<b>6</b>	<b>Dimenzije ugradnje</b>	<b>str. 7</b>
<b>7</b>	<b>Uputstvo za ugradnju mašine za pranje sudova</b>	<b>str. 8-17</b>
7.1	Montaža trake protiv pare	
7.2	Podešavanje visine	
7.3	Podešavanje zadnje stopice	
7.4	Podešavanje visine prednjih stopica	
7.5	Podešavanje nagiba	
7.6	Umetanje u ugradni kuhinjski element	
7.7	Pričvršćivanje prednjih stopica	
7.8	Priprema ploče	
7.9	Instalacija ploče	
7.10	Pričvršćivanje mašine za kuhinju	
<b>8</b>	<b>Priključenje na vodovodnu i električnu mrežu</b>	<b>str. 18-19</b>
8.1	Dijagram priključaka	
8.2	Sigurnosni uređaji	
<b>9</b>	<b>Isporuka korisniku</b>	<b>str. 19</b>
<b>10</b>	<b>Demontaža mašine za pranje posuđa</b>	<b>str. 19</b>

# 1 Bezbednosna upozorenja za ugradnju

**Pridržavajte se ovih uputstava pre početka instalacije proizvoda. Vaša bezbednost nam je veoma važna. Pažljivo pročitajte ove informacije pre upotrebe proizvoda.**

- Instalaciju mora izvršiti kvalifikovani tehničar koji mora biti upoznat i poštovati zakone koji su na snazi u zemlji ugradnje i uputstva proizvođača;
- Ako je potreban servis proizvođača kako bi se otklonile greške nastale usled nepravilne instalacije, takav servis nije obuhvaćen popravkom;
- Uklonite ambalažni materijal pre upotrebe uređaja;
- Nakon raspakivanja proizvoda, proverite da nije oštećen i, u slučaju problema, obratite se servisnom centru pre nego što nastavite sa instalacijom i nemojte ga priključiti na napajanje;
- Oštećeni proizvod može izazvati kratak spoj, strujni udar, opasnost od požara i druge opasnosti;
- Proverite da li na ambalaži ima pribora ili pratećeg materijala (koverte sa zavrtnjima, dokumenta, brošure i sl.) i, ako ima, uklonite ih i odložite;
- Nepravilna instalacija može prouzrokovati štetu ili povrede ljudi, životinja ili stvari. Proizvođač se ne može smatrati odgovornim za takvu štetu ili povredu;
- Bezbedna upotreba je zagantovana samo ako je instalacija pravilno izvedena u skladu sa ovim uputstvima. U slučaju oštećenja usled nepravilne instalacije, odgovornost snosi osoba koja je instalirala proizvod;
- Tokom instalacije, uređaj ne sme biti priključen na napajanje;
- Preporučuje se nošenje zaštitnih rukavica tokom instalacije kako bi se izbegle povrede od posekotina;
- U slučaju nepravilne instalacije, neovlašćenog rukovanja uređajem i nepravilnog povezivanja, važenje garancije na proizvod ističe;
- Uverite se da, kada je povezivanje kabla za napajanje proizvoda završeno, on nije dostupan;
- Nakon montaže, kabl za napajanje ne sme doći u kontakt sa pokretnim delovima kuhinjskih elemenata (kao što je fioka) i ne sme biti izložen mehaničkim naprezanjima;
- Prilikom isporuke proizvoda krajnjem korisniku, tehničar mora osigurati da je pravilno instaliran;
- Nemojte povezivati proizvod na električnu mrežu dok prednja ploča ne bude u potpunosti instalirana. U suprotnom, može doći do rizika od strujnog udara;
- Vodite računa tokom transporta, proizvod je težak;

- Pre početka instalacije, proverite sve dimenzije ugrađenog odeljka upoređujući ih sa uputstvima sadržanim u ovom uputstvu. Imajte na umu da je moguće poravnati vrata sa vratima drugog nameštaja, čak i ako po visini prelaze kontrolnu tablu;
- Uverite se da je prostor za instalaciju stabilan i čvrst;
- Nanesite zaštitnu foliju, isporučenu u kompletu za ugradnju, ispod radne ploče i na okolni nameštaj. Ova folija štiti nameštaj od vlage;
- Budite oprezni prilikom otvaranja i zatvaranja proizvoda;
- Nepravilna instalacija može prouzrokovati prevrtanje proizvoda;
- Proizvod mora biti postavljen u ravni da bi ispravno funkcionisao, jer se, u suprotnom vrata neće pravilno zatvoriti, što može dovesti do ispuštanja vruće pare.

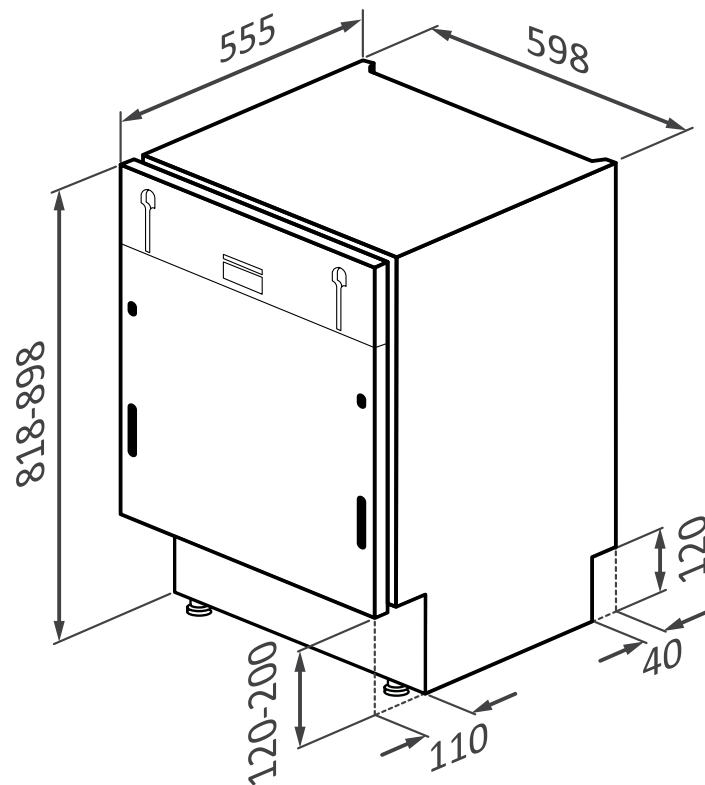
## Gde instalirati mašinu za pranje posuđa **2**

- Instalirajte i koristite ovaj proizvod u zatvorenom, pokrivenom, suvom i dobro provetrenom okruženju;
- Nemojte instalirati proizvod na otvorenim mestima izloženim atmosferskim uticajima;
- Instalirajte proizvod u blizini električne utičnice;
- Koristite proizvod samo kada je stavljen u udubljeni kuhinjski element, u suprotnom rizikujete povrede i opekotine;
- Nemojte postavljati mašinu za pranje posuđa ispod ploče za kuvanje;
- Nemojte postavljati proizvod u blizini izvora toplote (radijatora, peći itd.);
- Nemojte stavljati proizvod na tepihe ili slične površine;
- Postavite proizvod na čistu, ravnu i stabilnu površinu.

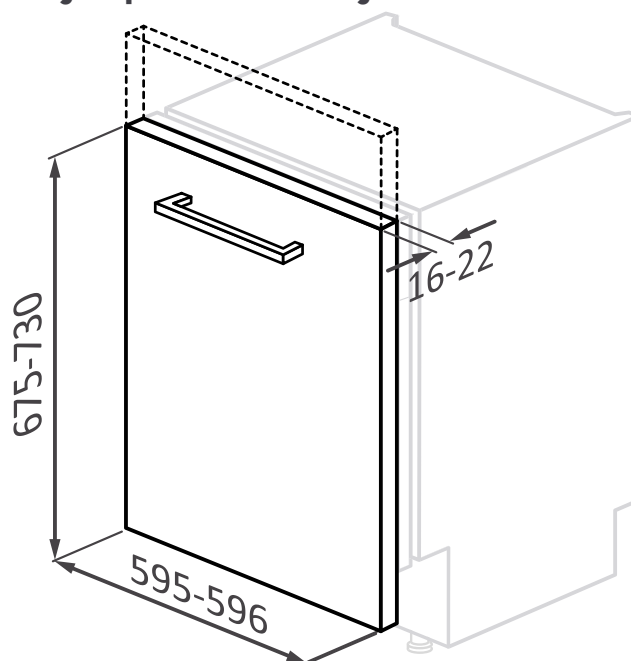
### 3 Dimenzije mašine za pranje posuđa

Dimenzije u mm

Prednji aksonometrijski prikaz proizvoda



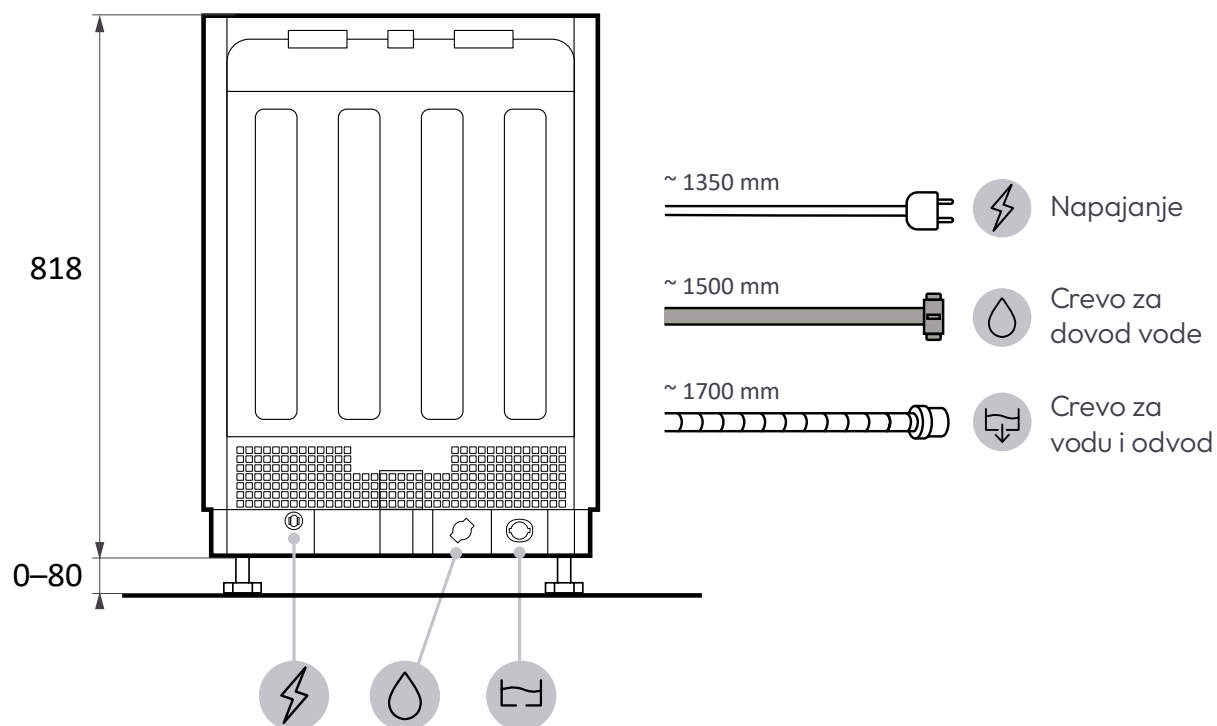
Prednji aksonometrijski prikaz sa kuhinjskim vratima



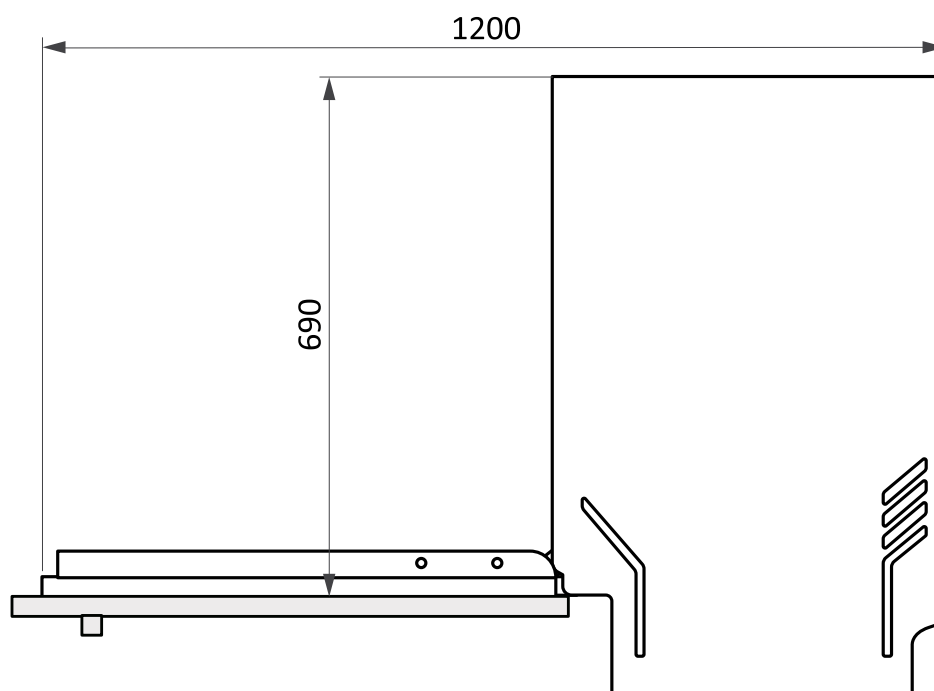
**UPOZORENJE:** ako je kuhinjska ploča teža od 9 kg, obratite se korisničkoj podršci.

Dimenzije u mm

## Pogled sa zadnje strane

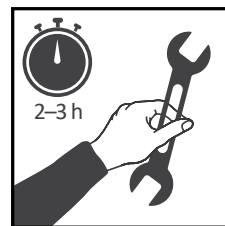



## Bočni pogled



## 4 Video za detaljnu instalaciju

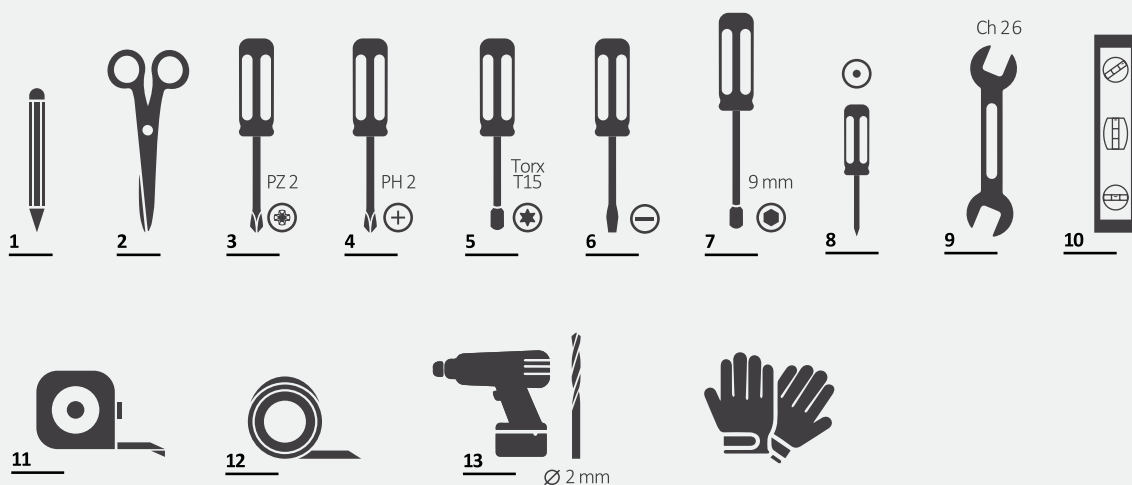
Video-snimak instalacije proizvoda možete pogledati skeniranjem QR koda:



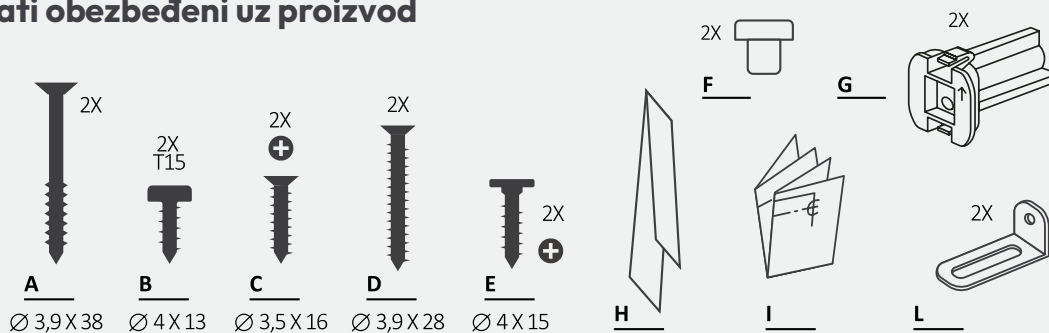
ili klikom na ovaj **link** 

## 5 Alati za instalaciju

### Potrebni alati

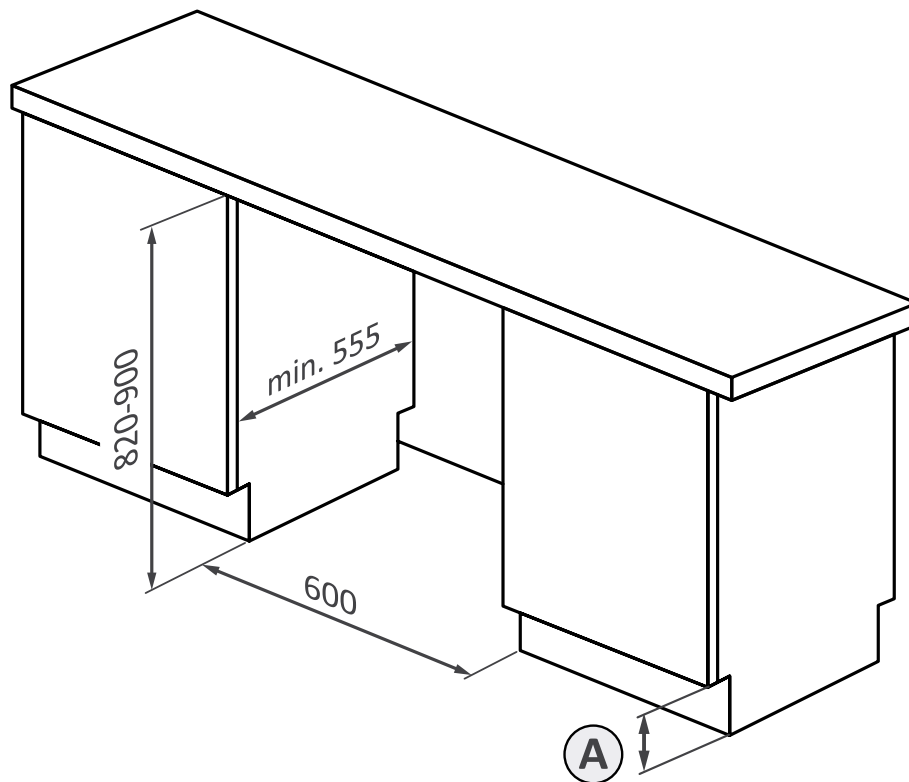


### Alati obezbeđeni uz proizvod

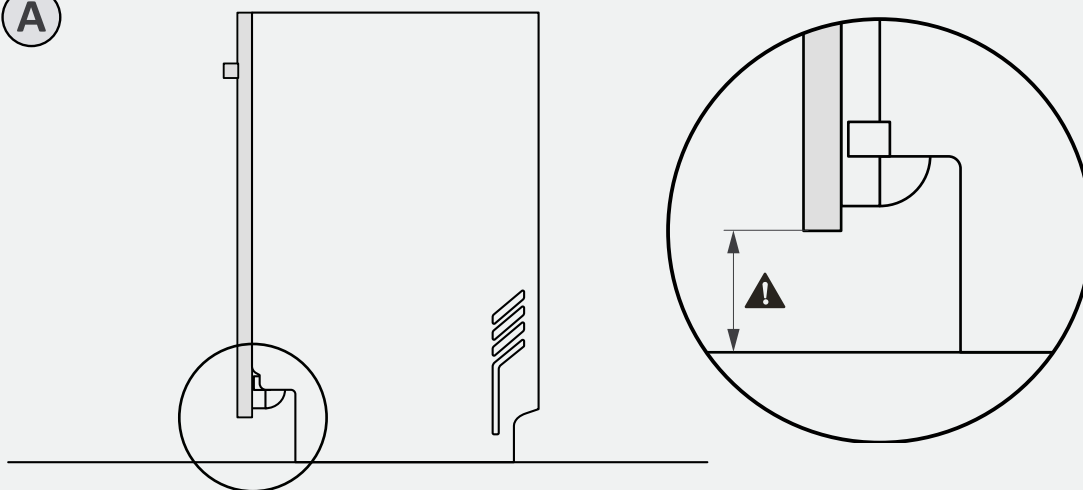


Dimenzije u mm

**Aksonometrijski prikaz**



**A**

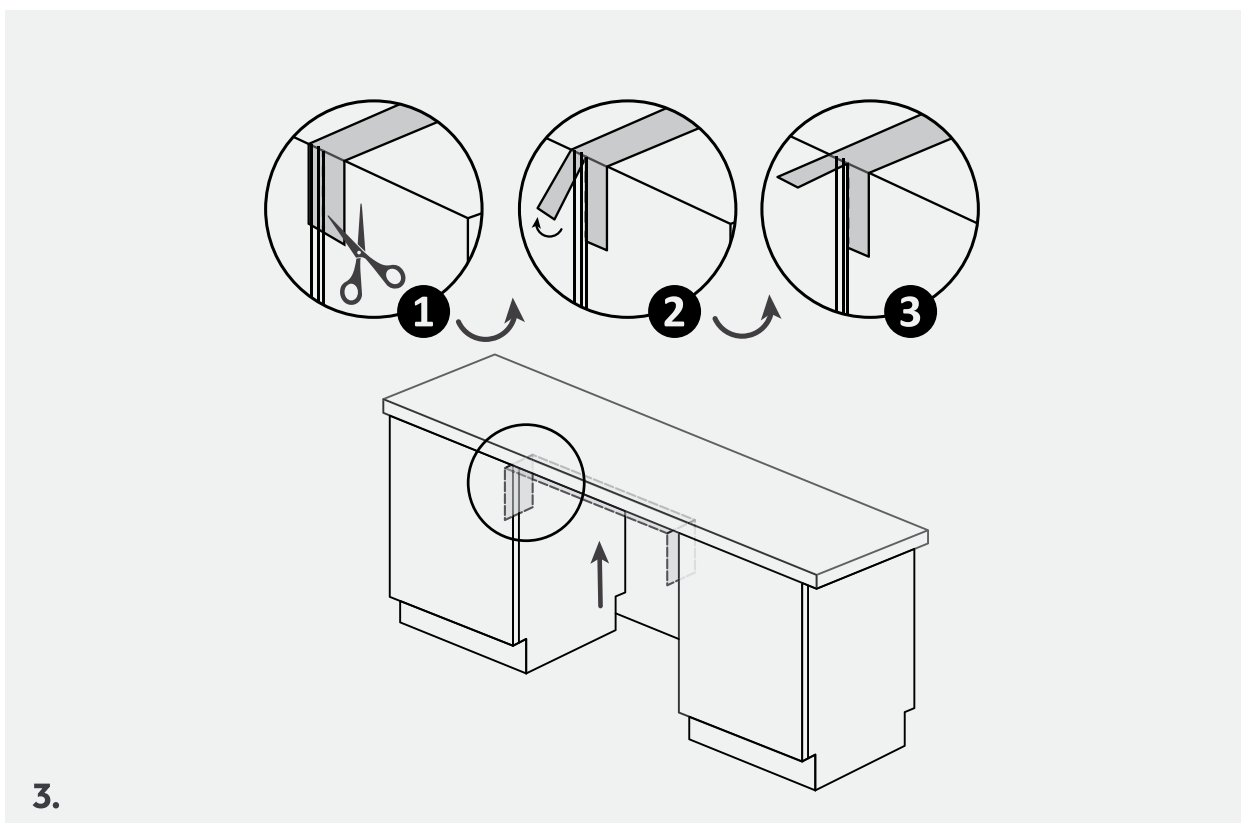
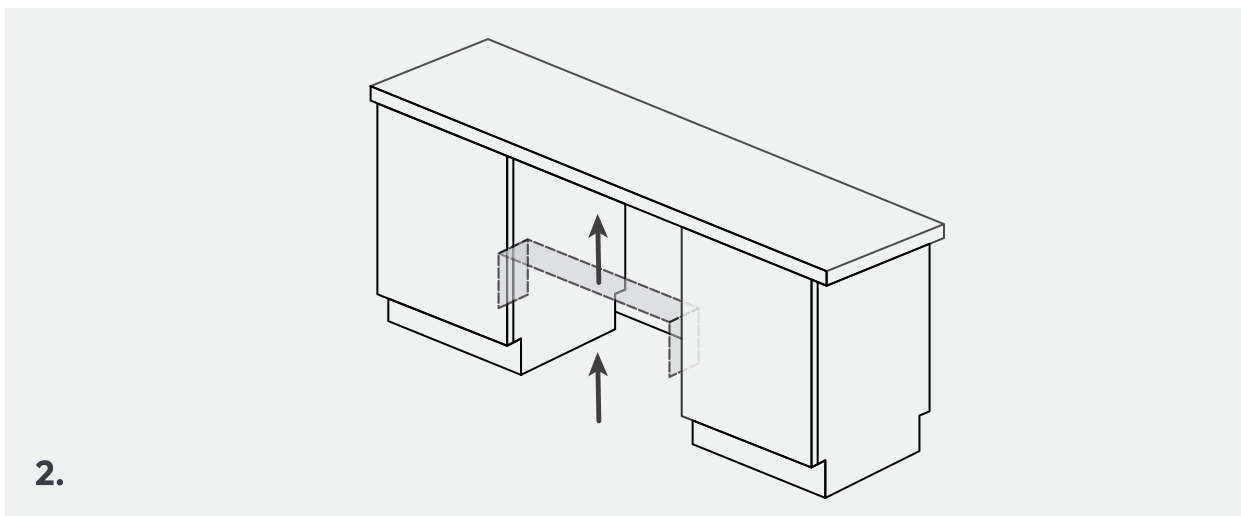
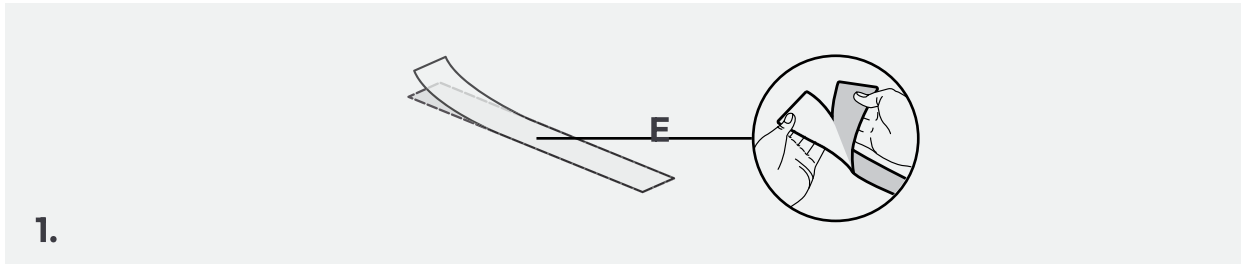


**⚠ UPOZORENJE:** Minimalna visina mašine za pranje posuđa je 818 mm; u tom slučaju, rastojanje između kuhinjskih vrata i poda mora biti između 90 i 120 mm. Ako je mašina za pranje posuđa podignuta (maks. 898 mm), rastojanje od vrata do poda takođe mora da se poveća proporcionalno, do maksimalno 170 i 200 mm.

## 7 Uputstvo za ugradnju mašine za pranje sudova

### 7.1 Instalacija trake protiv pare

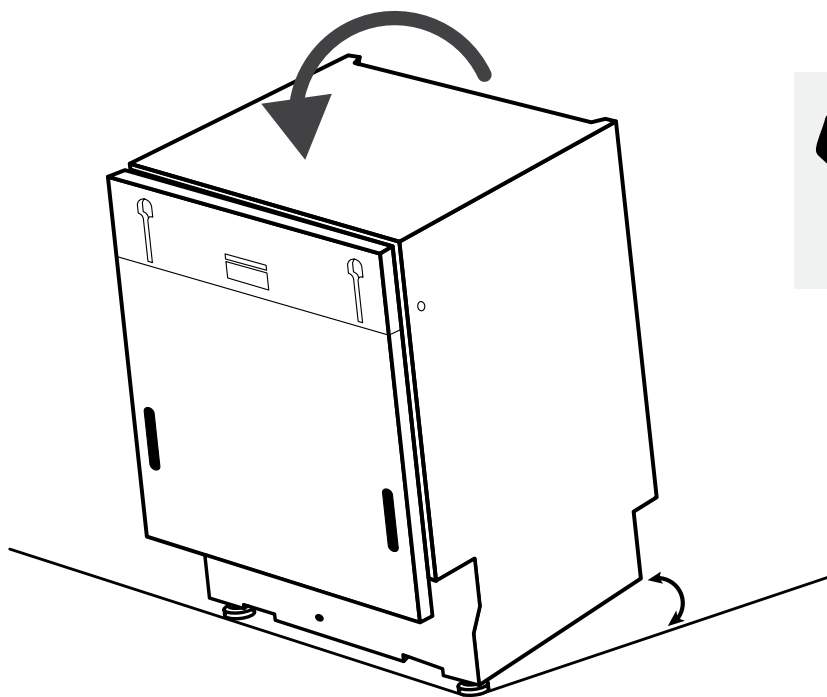
Primenite zaštitnu traku ispod radne ploče i na bočne strane susednog nameštaja;





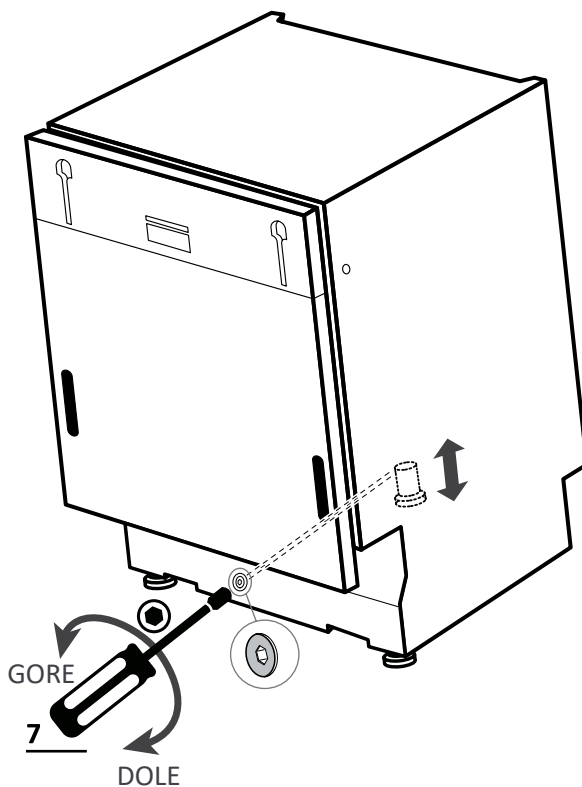
## 7.2 Podešavanje visine

Nagnite mašinu za pranje posuđa tako što ćete zadnji deo podići za oko 10 cm.



## 7.3 Podešavanje zadnje stopice

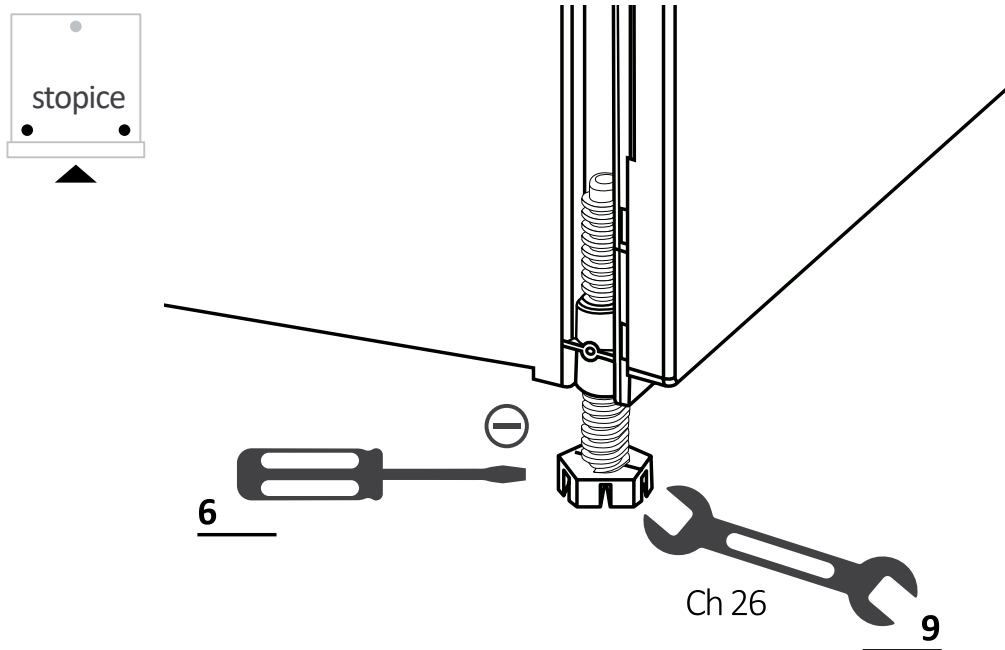
Podesite visinu zadnje stopice tako što ćete podešavanje izvršiti sa prednje strane mašine, kao što je prikazano u nastavku.



## 7 Uputstvo za ugradnju mašine za pranje sudova

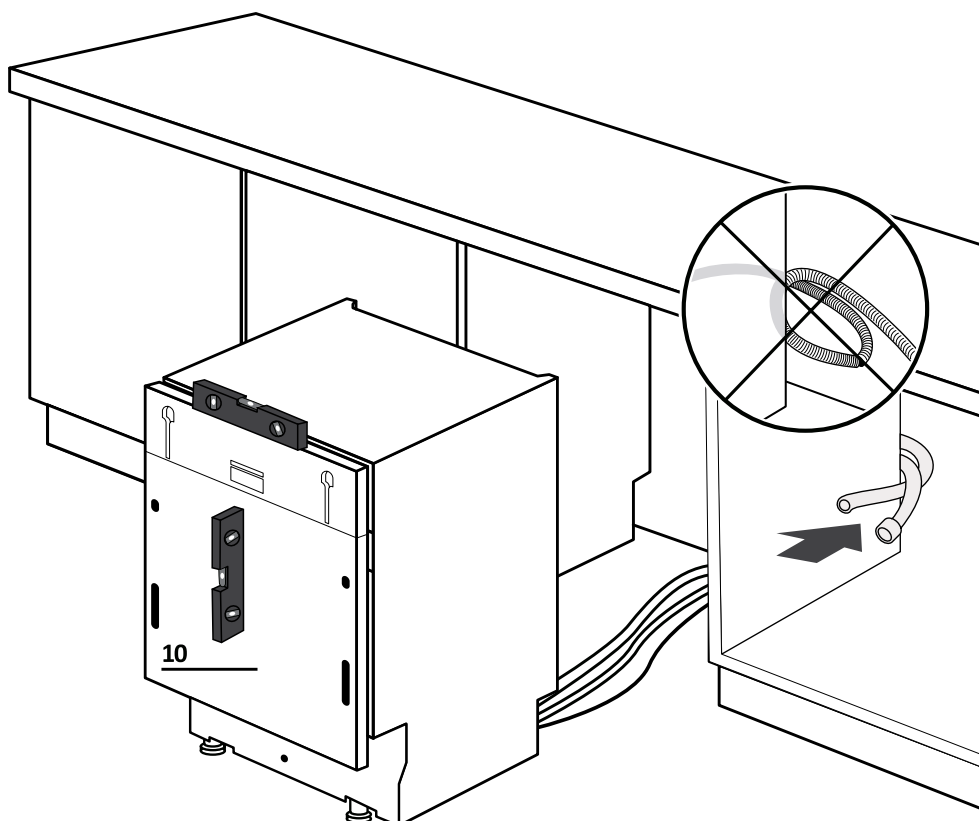
### 7.4 Podešavanje prednjih stopica

Direktno podesite prednje stopice. Ako je potrebno, lagano podignite mašinu za pranje posuđa.



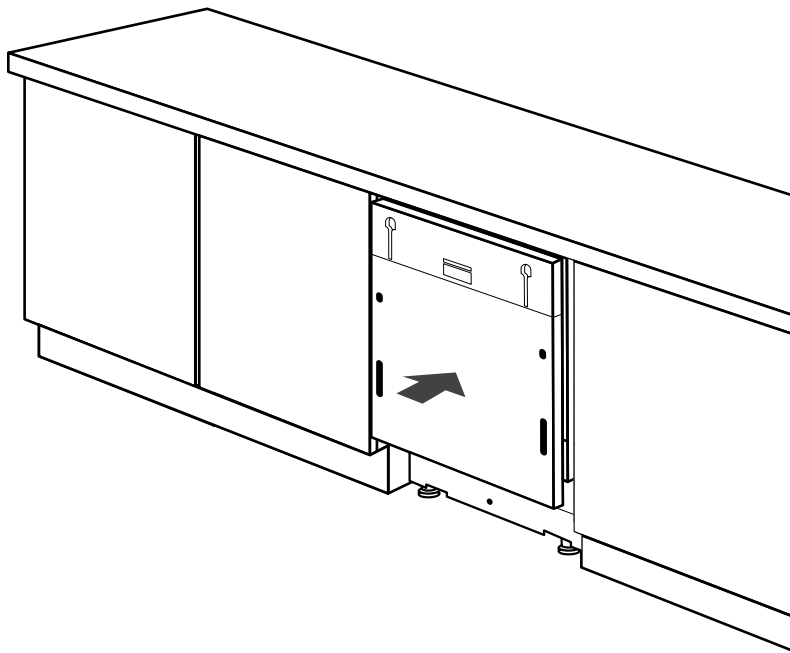
### 7.5 Podešavanje nagiba

Poravnajte mašinu za pranje posuđa po vertikalnoj i horizontalnoj ravni.



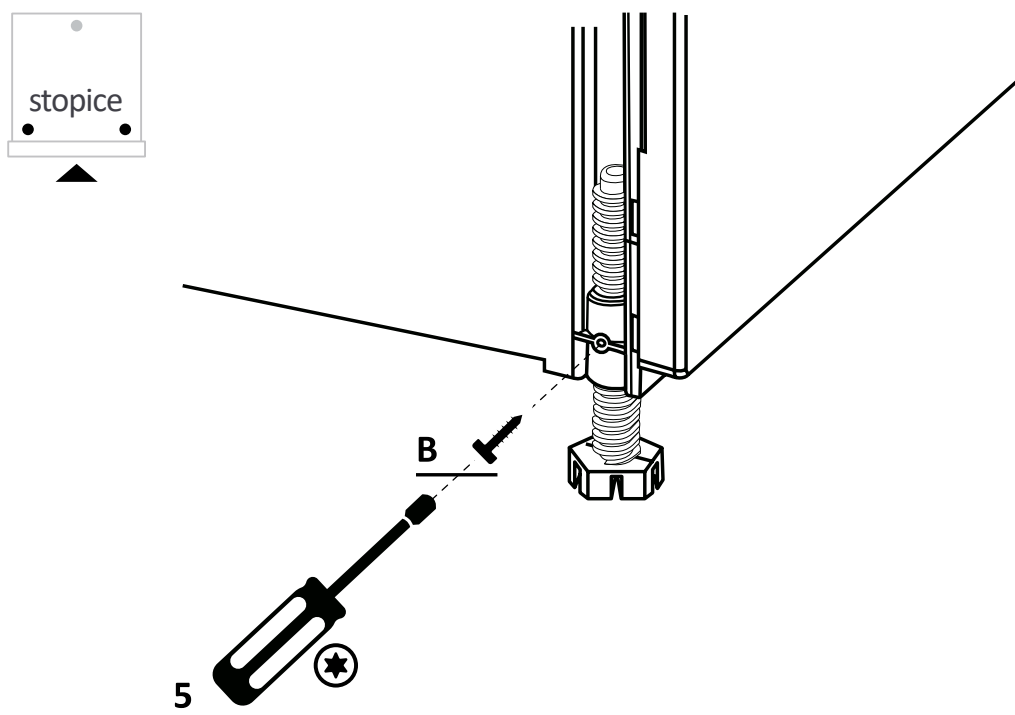
## 7.6 Umetanje u ugrađeni odeljak

Umetnite mašinu za pranje posuđa u ugrađeni kuhinjski element i proverite mere i tolerancije.



## 7.7 Pričvršćivanje prednjih stopica

Nakon provere svih merenja, trajno pričvrstite prednje stopice kako biste sprečili da se vremenom olabave. Ova radnja se može obaviti i nakon postavljanja kuhinjske ploče.

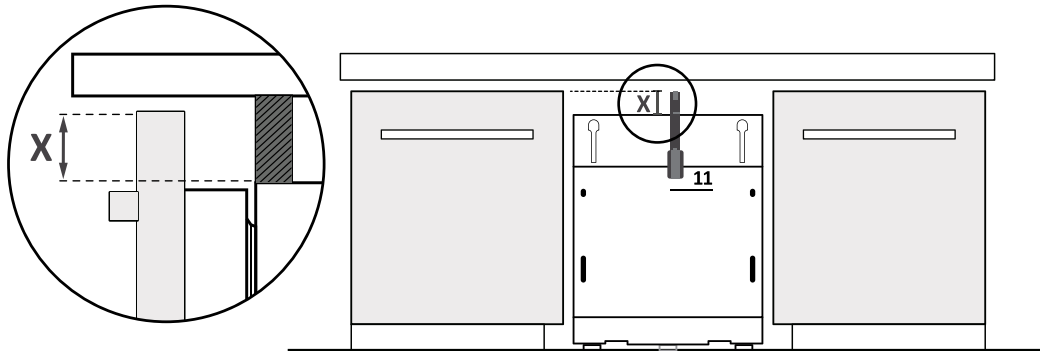


## 7 Uputstvo za ugradnju mašine za pranje sudova

### 7.8 Priprema ploče

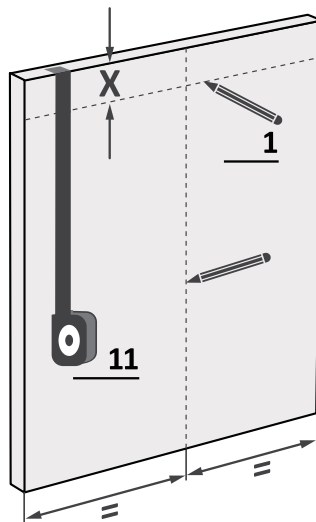
1.

Izmerite rastojanje između gornje ivice susednih vrata i mašine za pranje posuđa;



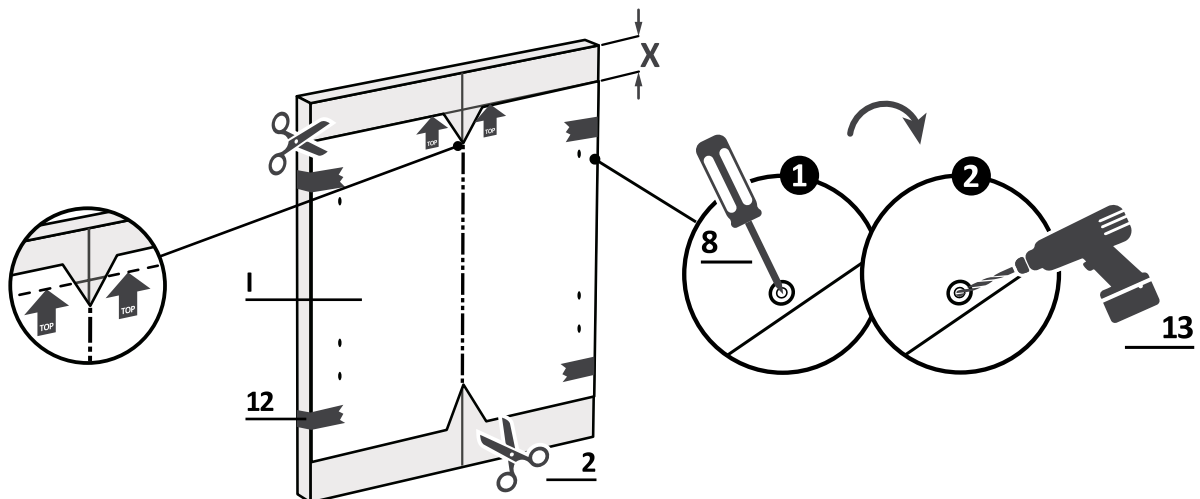
2.

Prenesite meru na kuhinjsku ploču i locirajte centar;



3.

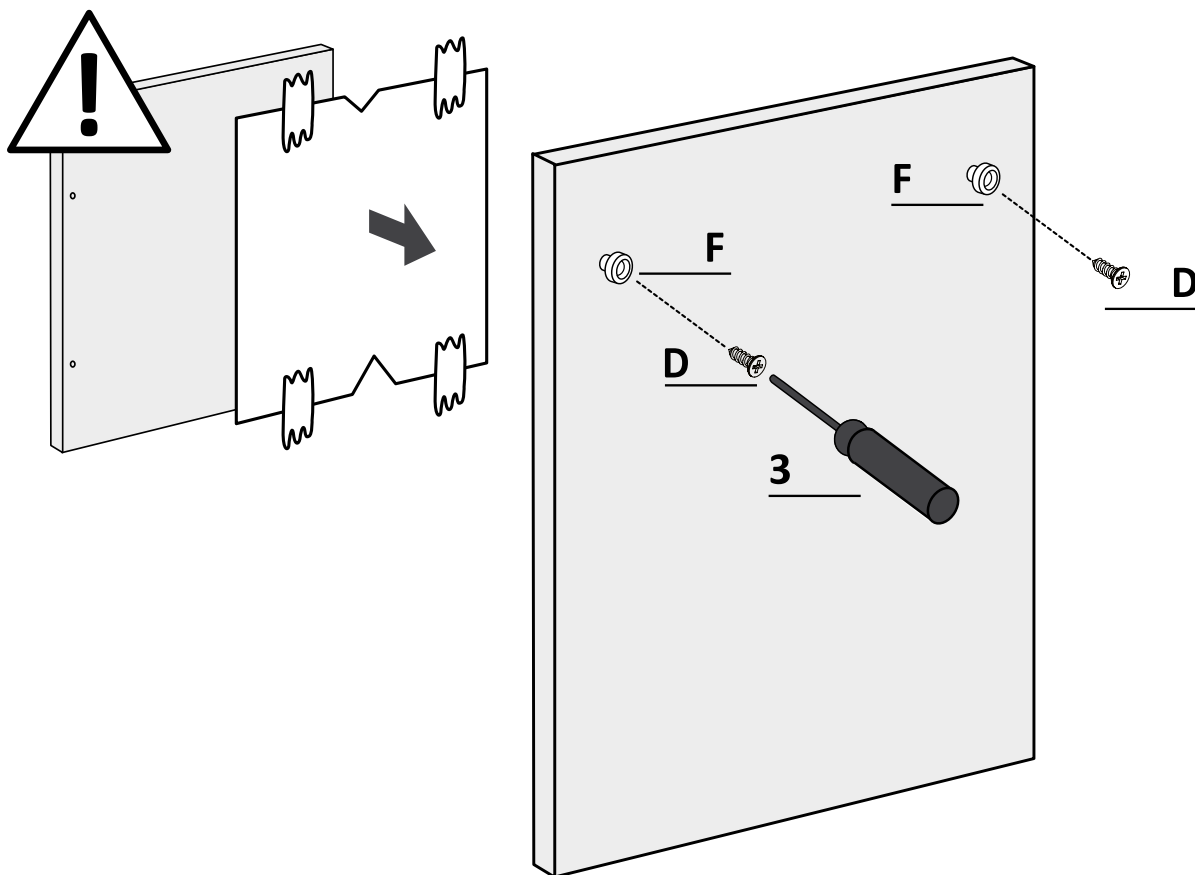
Primenite šablon bušenja i pratite data uputstva.



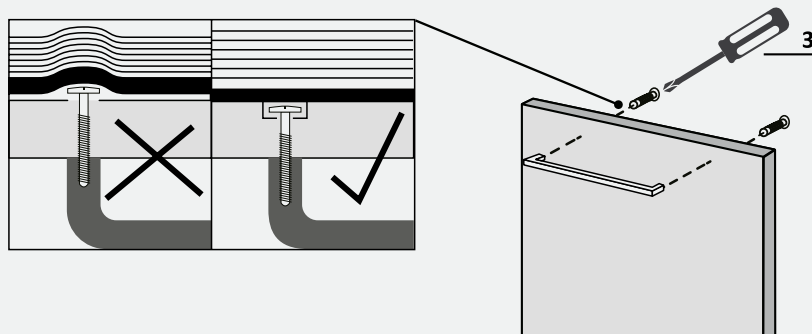
## 7.8 Priprema ploče

4.

Uklonite šablon bušenja i primenite dodatnu opremu.



**⚠ UPOZORENJE:** Uverite se da glave zavrtanja ne vire sa zadnje strane ploče, naročito ako ugrađujete ručku.

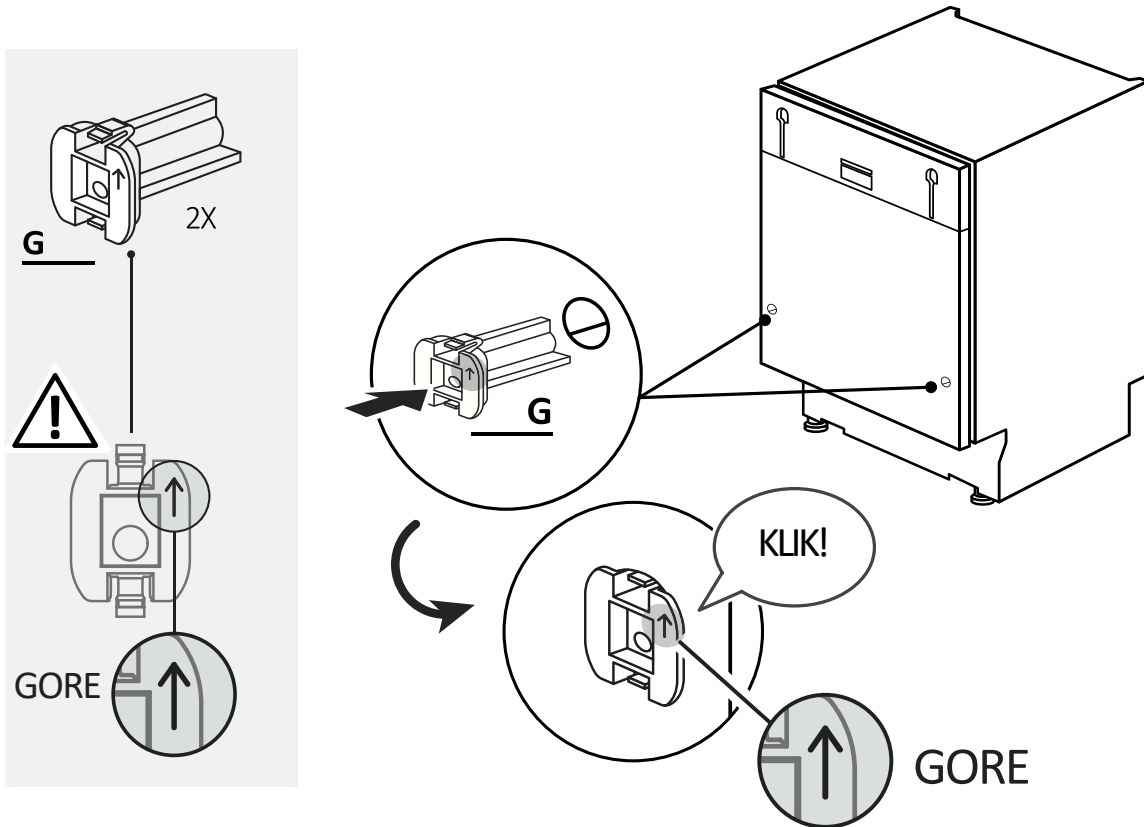


## 7 Uputstvo za ugradnju mašine za pranje sudova

### 7.9 Instalacija ploče

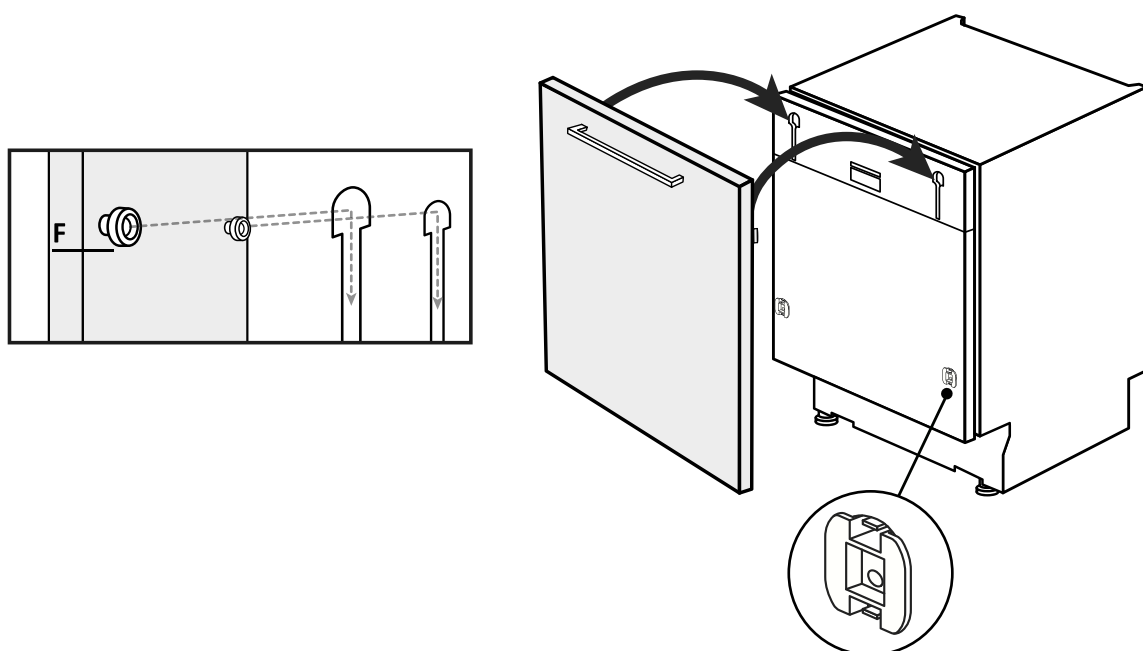
1.

Stavite umetke na mašinu za pranje posuđa, vodeći računa da su komponente instalirane u ispravnoj orijentaciji sa strelicom okrenutom nagore;



2.

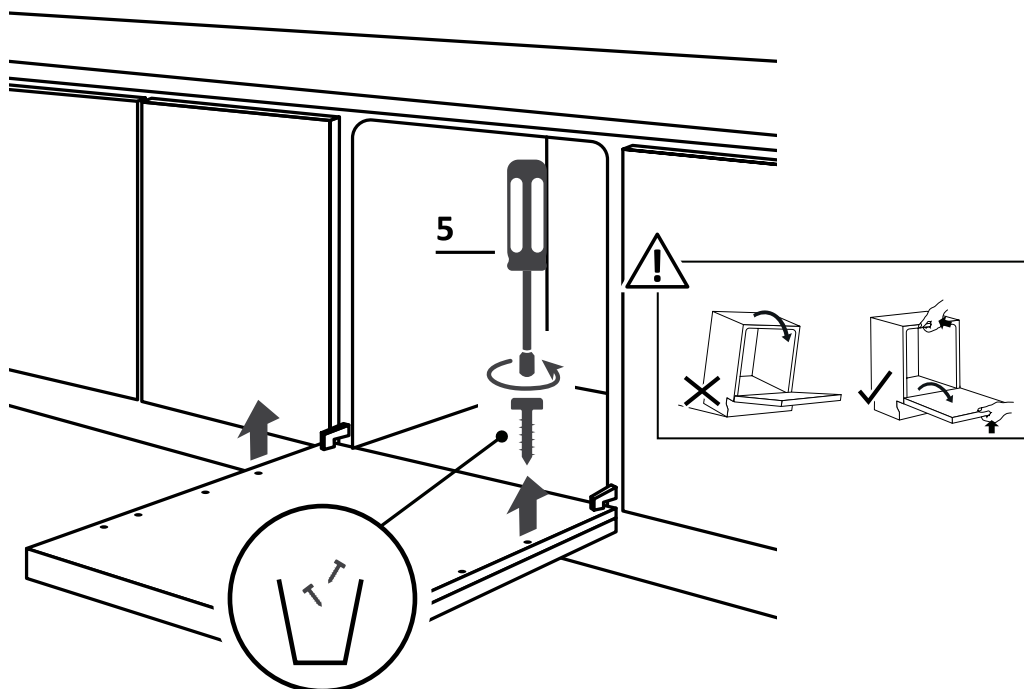
Pričvrstite ploču na donji deo mašine za pranje posuđa;



## 7.9 Instalacija ploče

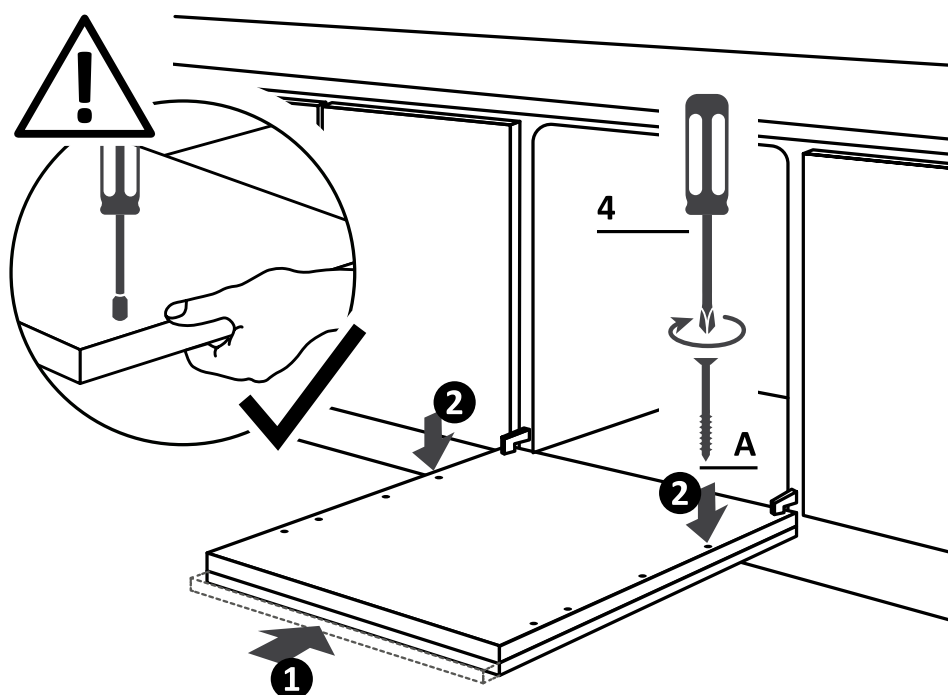
3.

Otvorite vrata mašine za pranje posuđa dok držite donji deo kuhinjske ploče, a zatim odvrnite donje zavrtnje;



4.

Proverite da li je ploča potpuno umetnuta (1); pričvrstite kuhinjsku ploču na mašinu za pranje posuđa pomoću priloženih zavrtnja (2).



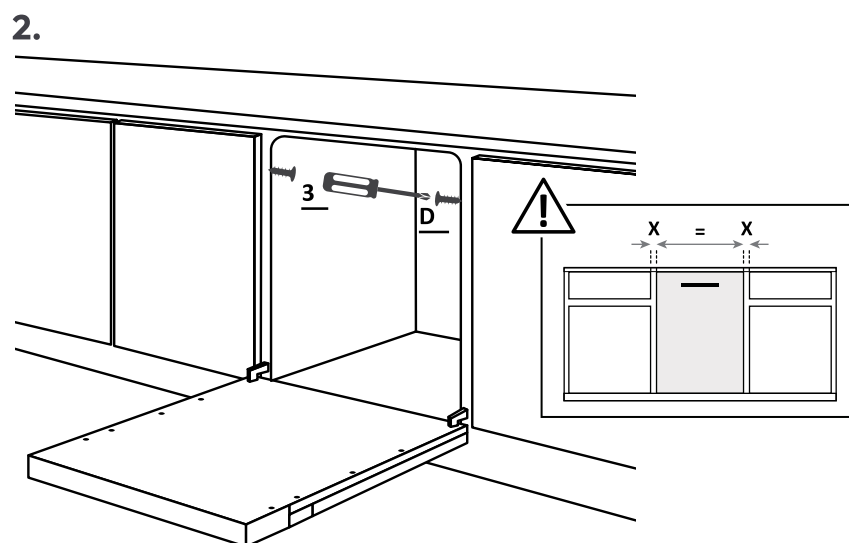
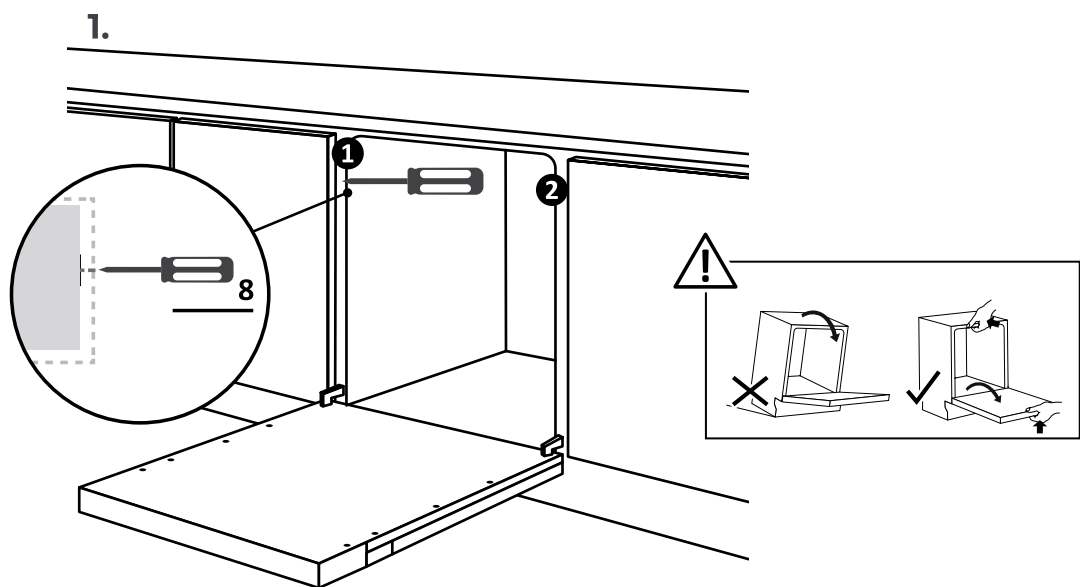
## 7 Uputstvo za ugradnju mašine za pranje sudova



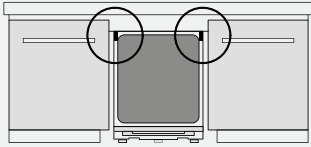
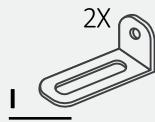
**⚠ UPOZORENJE:** Sada priključite mašinu za pranje posuđa na vodovodnu i električnu mrežu, u skladu sa uputstvima u poglavlju 8.

### 7.10 Pričvršćivanje mašine za kuhinju

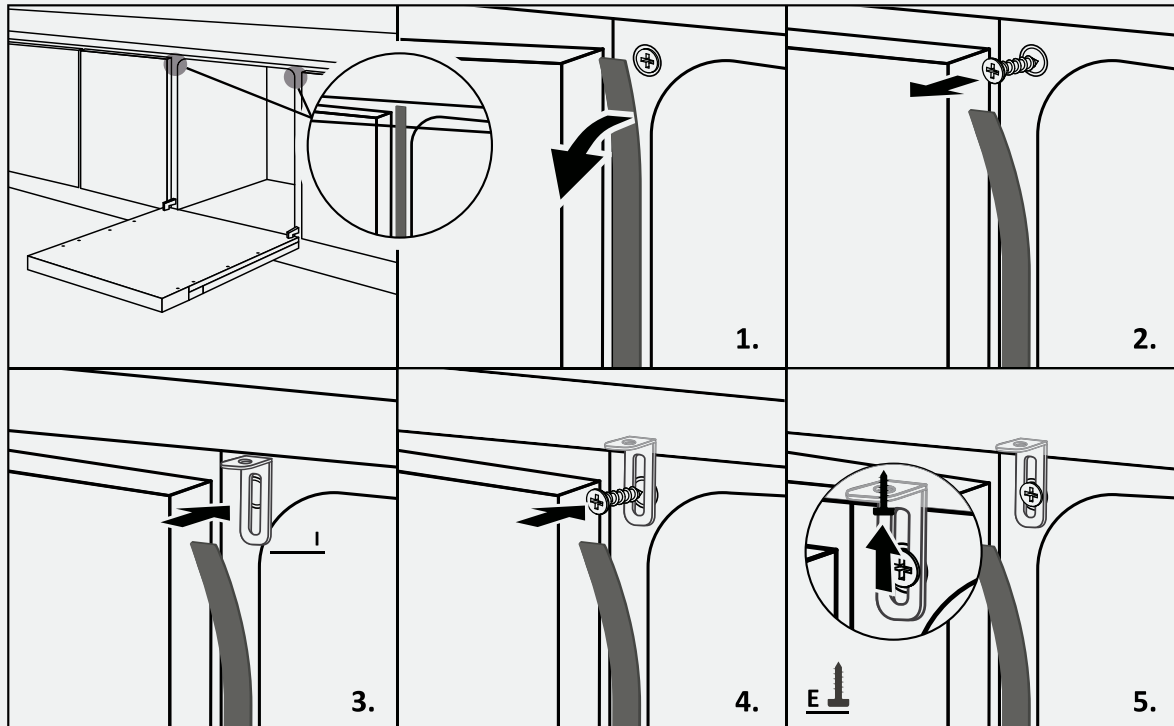
Uputstvo za pričvršćivanje mašine za pranje posuđa bočno na susedne kuhinjske elemente.







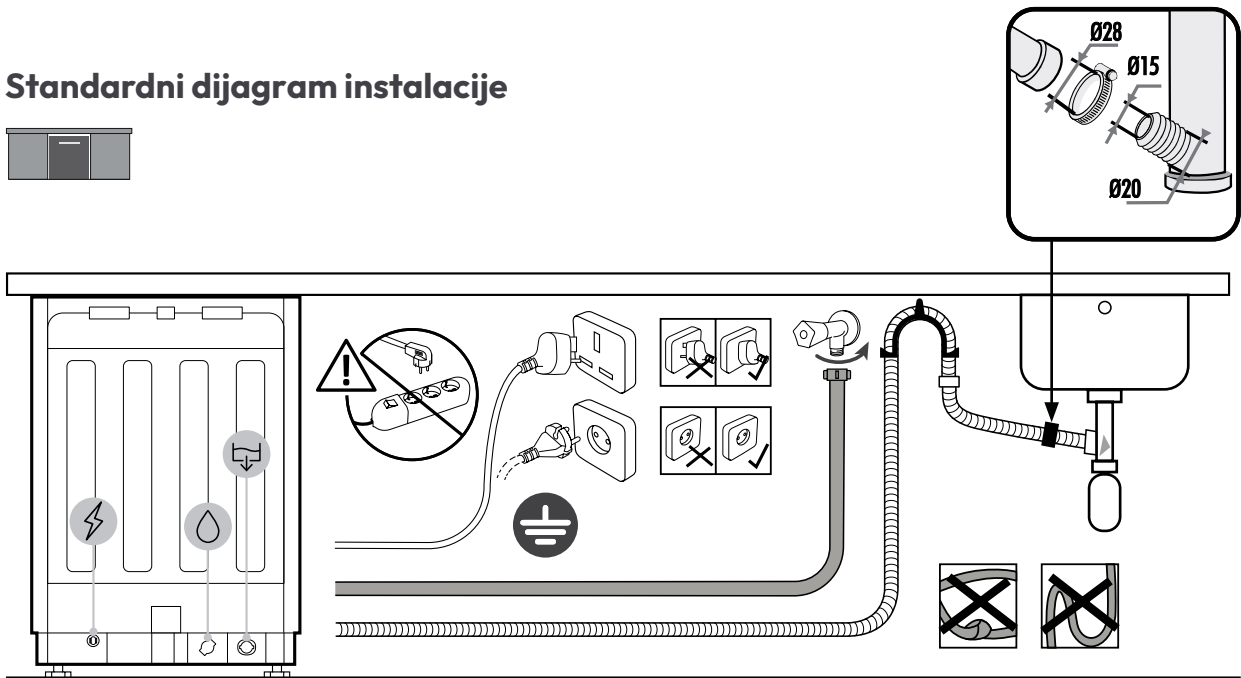
**⚠ UPOZORENJE:** Ako nije moguće bočno pričvrstiti mašinu za pranje posuđa, koristite isporučene nosače i pričvrstite je na radnu površinu; obratite pažnju ako nije napravljena od drveta.



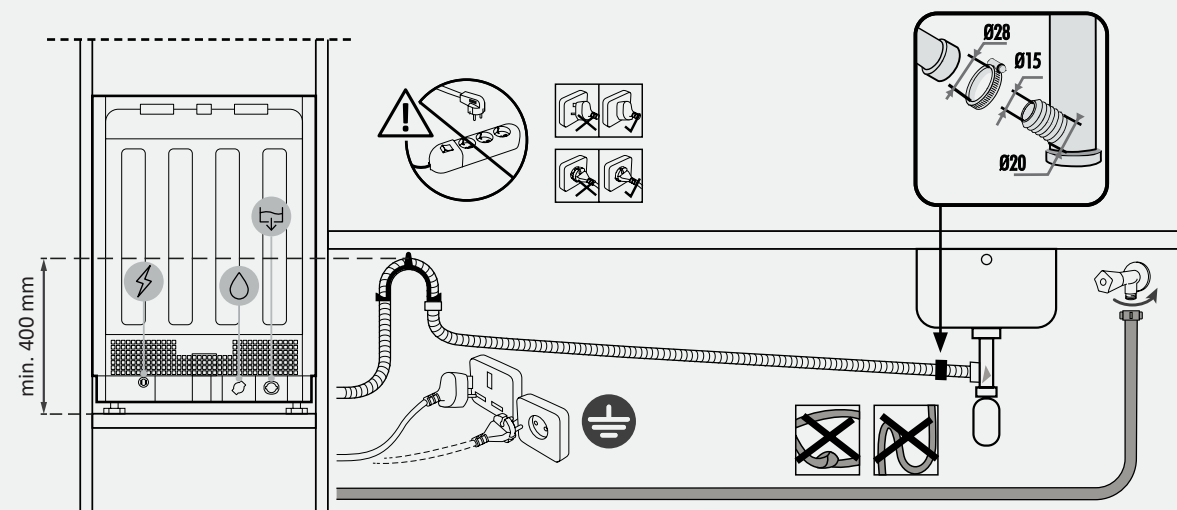
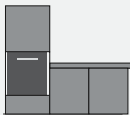
## 8 Priključak za odvod vode i električno napajanje

### 8.1 Dijagram priklučaka

#### Standardni dijagram instalacije



#### Dijagram instalacije u stub



**⚠ UPOZORENJE:** Uverite se da je pritisak vode između 0,08 MPa i 1 MPa.

### 8.2 Sigurnosni uređaji

Sve mašine za pranje posuđa opremljene su sigurnosnim uređajem protiv preliivanja koji, u slučaju da voda pređe normalan nivo zbog kvara, automatski blokira protok vode i/ili odvodi višak vode.

**Pogledajte Uputstvo za upotrebu za više informacija.**

## Isporuka korisniku 9

Na kraju instalacije:

- Upoznajte korisnika sa osnovnim funkcijama;
- Upoznajte korisnika o svim aspektima značajnim za bezbednu upotrebu i rukovanje;
- Predajte korisniku pribor i uputstva za upotrebu i ugradnju, koja treba pažljivo čuvati.

Nakon završetka instalacije, uklonite zaštitnu foliju, traku i sve druge ambalažne materijale i uklonite isporučeni pribor iz unutrašnjosti proizvoda.

 **NAPOMENA:** Stvarni izgled proizvoda zavisi od izabranog modela.

## Demontaža mašine za pranje posuđa 10

- Isključite proizvod iz električnog napajanja i dovoda vode;
- Odvrnite zavrtnje za pričvršćivanje;
- Lagano podignite proizvod i izvucite ga u potpunosti;
- Ovaj proizvod ne oštećuje nameštaj, koji se takođe može koristiti sa novim uređajem.



CANDY

**CANDY**



## SVEIKI ATVYKĖ

Ši montavimo instrukcija skirta virtuvės gamintojams, kurie integruos šiuos produktus. Siekiant saugumo ir geriausių rezultatų, atidžiai perskaitykite šią instrukciją, įskaitant saugos nurodymus, ir laikykite ją ateities reikmėms. Prieš tęsdami montavimą, užsirašykite serijinį numerį, nes jis gali prireikti taisymo atveju. Patikrinkite, ar transportavimo metu nebuvo pažeidimų ir kilus abejonų prieš naudojimą pasitarkite su techniku. Visada laikykite visą pakuotės medžiagą vaikams nepasiekiamoje vietoje.

**i Pastaba:** Šiame dokumente pateiktos savybės ir vaizdai yra tik informacinio pobūdžio ir gali būti pakeisti be įspėjimo.

# Turinys

<b>1</b>	<b>Saugumo įspėjimai dėl įdiegimo</b>	<b>p.2-3</b>
<b>2</b>	<b>Kur įrengti indaplovę</b>	<b>p.3</b>
<b>3</b>	<b>Indaplovės matmenys</b>	<b>p.4-5</b>
<b>4</b>	<b>Įdiegimo vaizdo įrašas žingsnis po žingsnio</b>	<b>p.6</b>
<b>5</b>	<b>Įrankiai diegimui</b>	<b>p.6</b>
<b>6</b>	<b>Įmontavimo matmenys</b>	<b>p.7</b>
<b>7</b>	<b>Indaplovės įrengimo nurodymai</b>	<b>p.8 - 17</b>
7.1	Garų juostelės montavimas	
7.2	Aukščio reguliavimas	
7.3	Galinės kojos reguliavimas	
7.4	Priekinių kojelių aukščio reguliavimas	
7.5	Pasvirimo reguliavimas	
7.6	Įdėjimas į integruotą skyrių	
7.7	Priekinių kojų tvirtinimas	
7.8	Skydelio paruošimas	
7.9	Skydelio montavimas	
7.10	Mašinos tvirtinimas prie virtuvės	
<b>8</b>	<b>Jungtis prie vandens ir elektros tinklo</b>	<b>p.18 - 19</b>
8.1	Jungimo schema	
8.2	Saugos įtaisai	
<b>9</b>	<b>Pristatymas vartotojui</b>	<b>p.19</b>
<b>10</b>	<b>Indaplovės išmontavimas</b>	<b>p.19</b>

# 1 Saugumo įspėjimai dėl įdiegimo

**Perskaitykite šias instrukcijas prieš pradėdami gaminio montavimą. Jūsų saugumas mums labai svarbus. Prieš naudodami gaminį, atidžiai perskaitykite šią informaciją.**

- Montavimą turi atlikti kvalifikuotas technikas, kuris žino ir laikosi galiojančių šalies, kurioje vykdoma montavimo procedūra, įstatymų bei gamintojo nurodymų;
- Jei reikia gamintojo pagalbos norint pašalinti dėl neteisingo įrengimo kilusias problemas, tokia pagalba neįtraukiama į garantiją;
- Pašalinkite pakuotės medžiagas prieš įjungdami prietaisą;
- Išpakavę produktą, įsitikinkite, kad jis nėra pažeistas. Jei pastebėjote problemų, susisieki su techninės pagalbos centru prieš pradėdami montavimą ir neįjunkite jo prie elektros tinklo;
- Sugedęs produktas gali sukelti trumpąjį jungimą, elektros smūgį, gaisrą ir kitus pavojus;
- Patikrinkite, ar pakuotėje yra priedų ar papildomų medžiagų (maišeliai su varžtais, dokumentai, brošiūros ir kt.) ir, jei taip, juos išimkite ir pasilikite;
- Netinkamas įrengimas gali sukelti žalą ar sužalojimus žmonėms, gyvūnams ar daiktams. Gamintojas neatsako už tokią žalą ar sužalojimus;
- Saugus naudojimas garantuojamas tik tuo atveju, jei įrengimas buvo atliktas teisingai pagal šias instrukcijas. Netinkamo įrengimo atveju atsakomybė tenka montuotojui;
- Diegiant prietaisas neturi būti prijungtas prie elektros tinklo;
- Rekomenduojama montuojant mūvėti apsaugines pirštines, kad būtų išvengta pjūvių;
- Netinkamos instaliacijos, prietaiso klastojimo ar netinkamo prijungimo atveju produkto garantija netenka galios;
- Įsitikinkite, kad po įmontavimo produkto maitinimo laidas nebūtų prieinamas;
- Sumontavus kabelis neturi liestis su judančiomis virtuvės komponentų dalimis (pvz., stalčiumi) ir neturi būti veikiamas mechaninių jėgų;
- Pristatydamas gaminį galutiniam vartotojui, technikas turi įsitikinti, kad jis buvo tinkamai įdiegtas;
- Neįjunkite gaminio prie elektros tinklo, kol priekinis skydelis nebus visiškai sumontuotas. Priešingu atveju gali kilti elektros pavojus;
- Būkite atsargūs transportuodami, gaminys yra sunkus;
- Prieš pradėdami montavimą, patikrinkite visus integruotos ertmės matmenis, palygindami juos su instrukcijomis šiame vadove. Atkreipkite dėmesį, kad galima sulygtinti duris su kitais baldais, net jei jos yra aukštesnės nei valdymo skydelis;



- Įsitikinkite, kad montavimo vieta yra stabili ir tvirta;
- Užklijuokite apsauginę plėvelę iš montavimo rinkinio po stalviršiu ir ant aplinkinių baldų. Ši plėvelė saugo baldus nuo drėgmės;
- Būkite atsargūs atidarydami ir uždarydami gaminį;
- Netinkamas montavimas gali sukelti gaminio apvirtimą;
- Gaminys turi būti lygus, kad tinkamai veiktų, kitaip durys tinkamai neužsidarys, o karšti garai išeis į išorę.

---

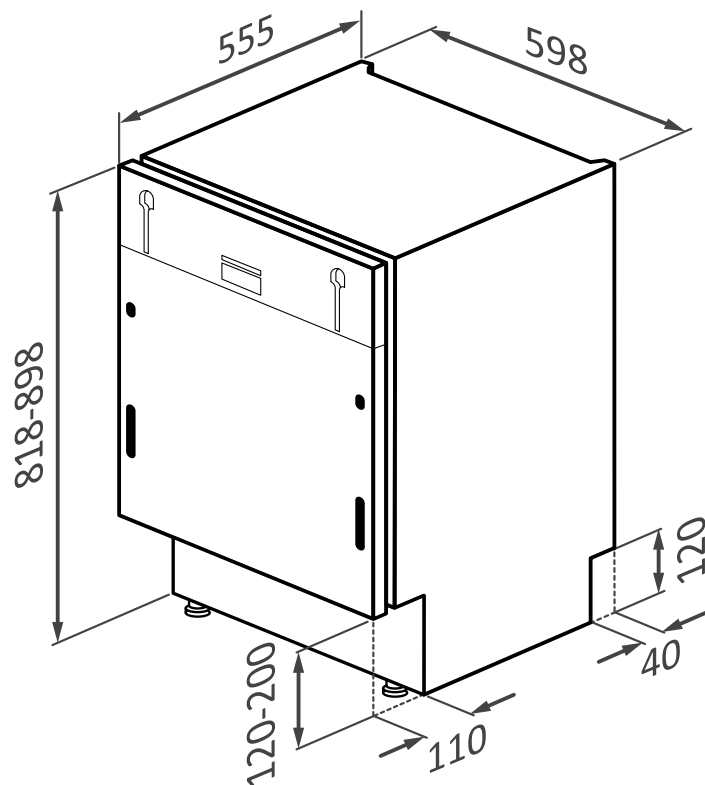
## Kur įrengti indaplovę **2**

- Įdiekite ir naudokite šį gaminį uždaroje, uždengtoje, sausoje ir gerai vėdinamoje aplinkoje;
- Neįrenkite gaminio atvirose vietose, kuriose jis būtų veikiamas oro sąlygų;
- Sumontuokite gaminį netoli elektros lizdo;
- Naudokite gaminį tik tuo atveju, jei jis yra įmontuotas, kitaip kyla sužalojimo ir nudegimo pavojus;
- Nedėkite indaplovės po kaitlente;
- Negalima įrengti gaminio šalia šilumos šaltinių (radiatorių, krosnių ir kt.);
- Nedėkite gaminio ant kilimų ar panašių paviršių;
- Padėkite gaminį ant švaraus, lygaus ir tvirto paviršiaus;

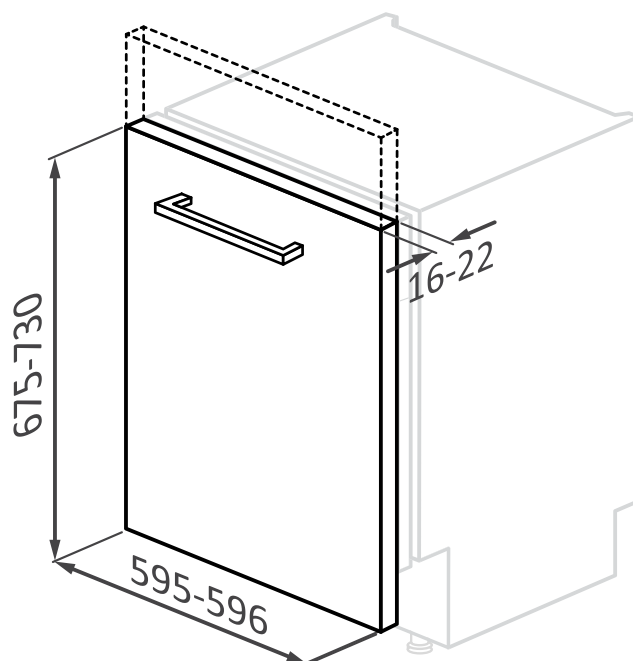
### 3 Indaplovės matmenys

Matmenys mm

#### Produkto priekinis aksonometrinis vaizdas



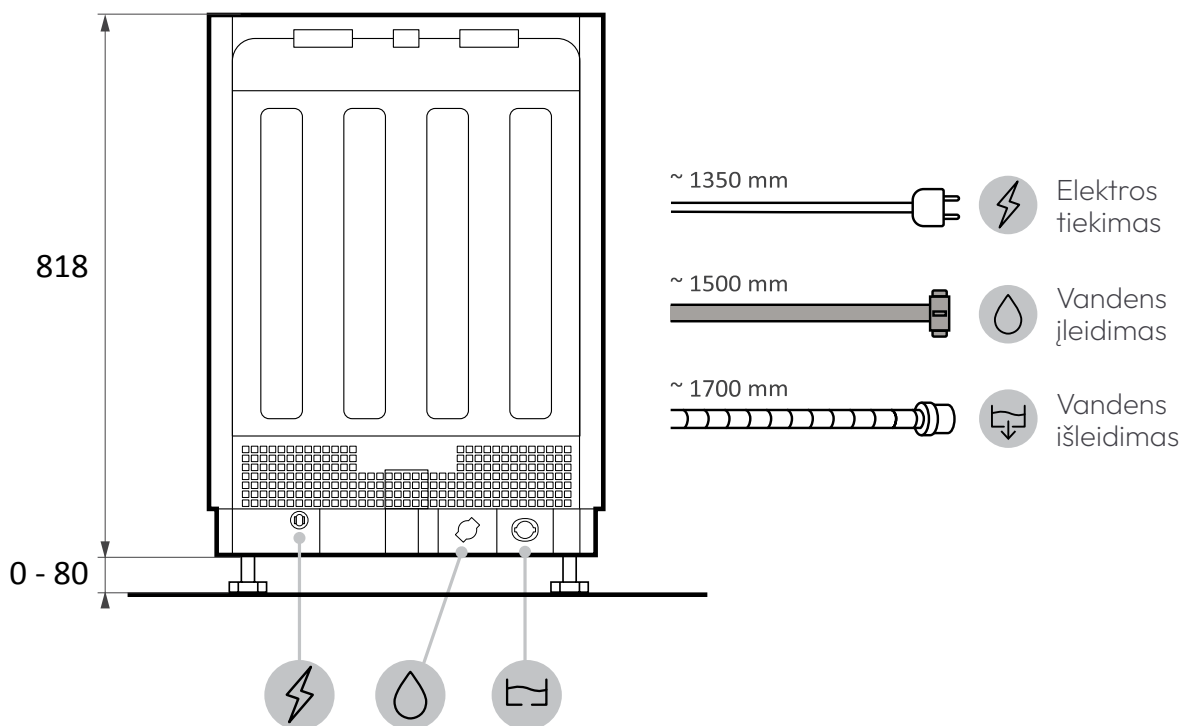
#### Priekinis produkto aksonometrinis vaizdas su virtuvės durelėmis



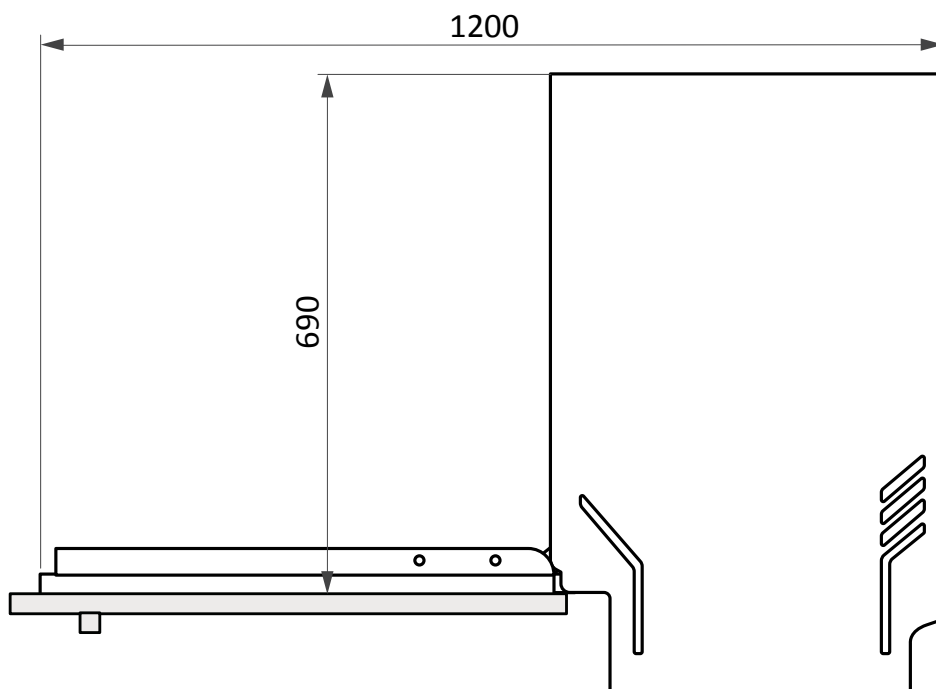
**⚠ DĖMESIO:** jei virtuvės skydas sveria daugiau nei 9 kg, kreipkitės į techninę pagalbą.

Matmenys mm

## Vaizdas iš galo

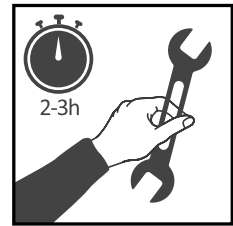


## Šoninis vaizdas



## 4 Įdiegimo vaizdo įrašas žingsnis po žingsni

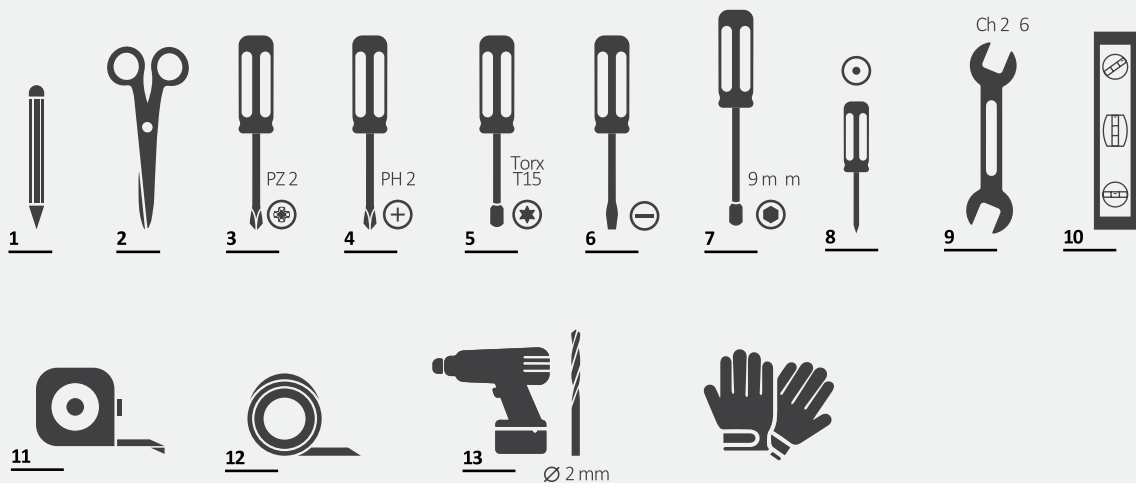
Galite peržiūrėti gaminio diegimo vaizdo įrašą nuskaitydami QR kodą:



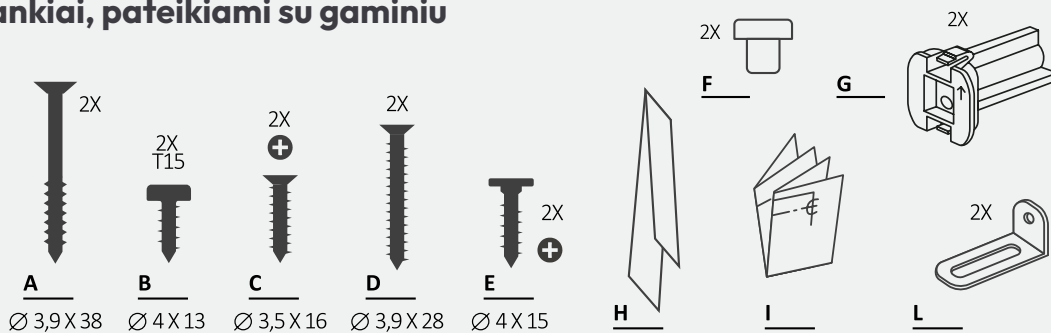
arba spustelėję šią nuorodą [link](#)

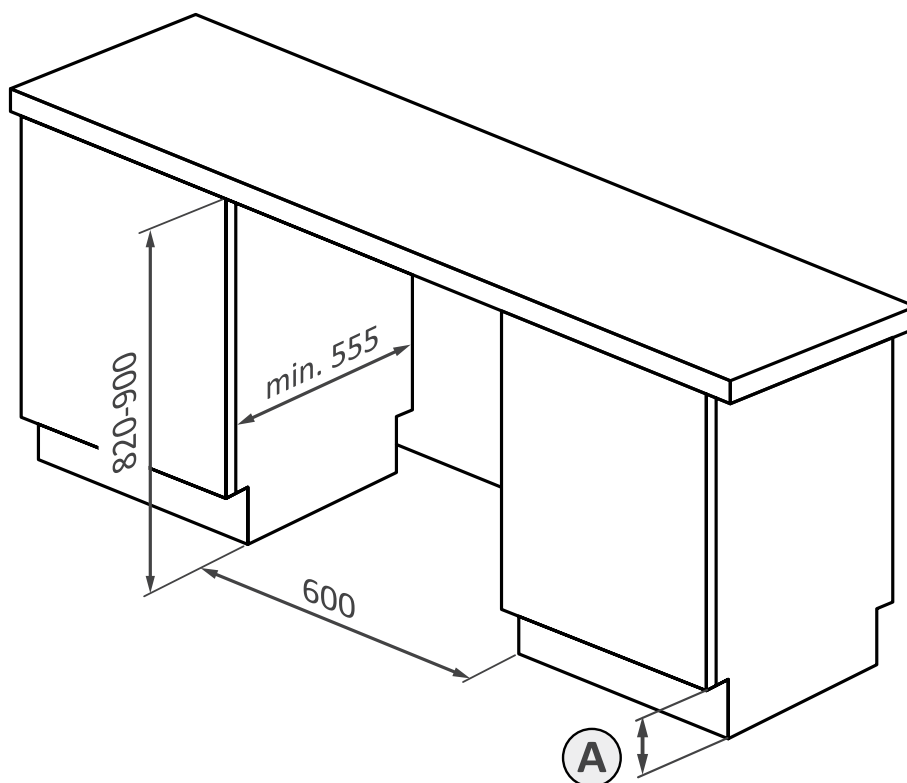
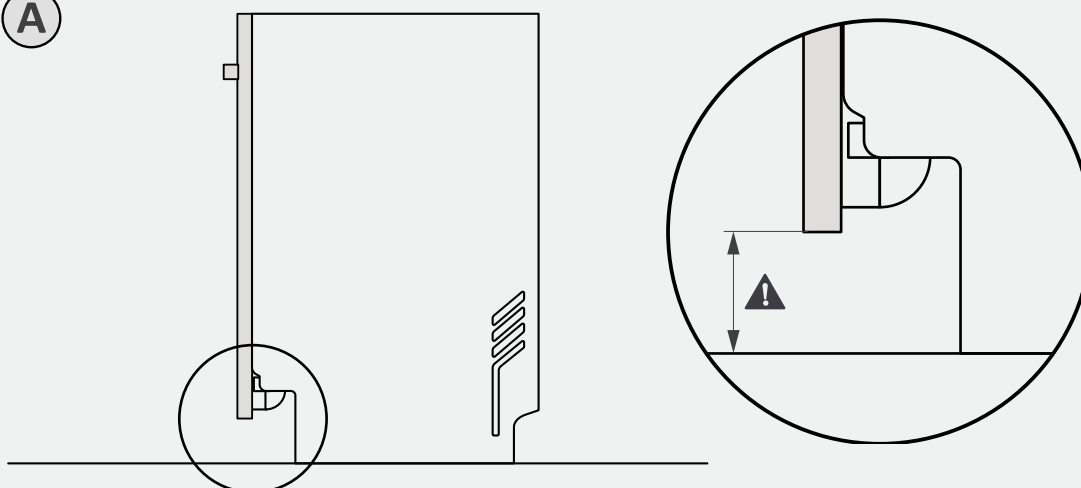
## 5 Įrankiai diegimui

### Reikalingi įrankiai



### Įrankiai, pateikiami su gaminiu



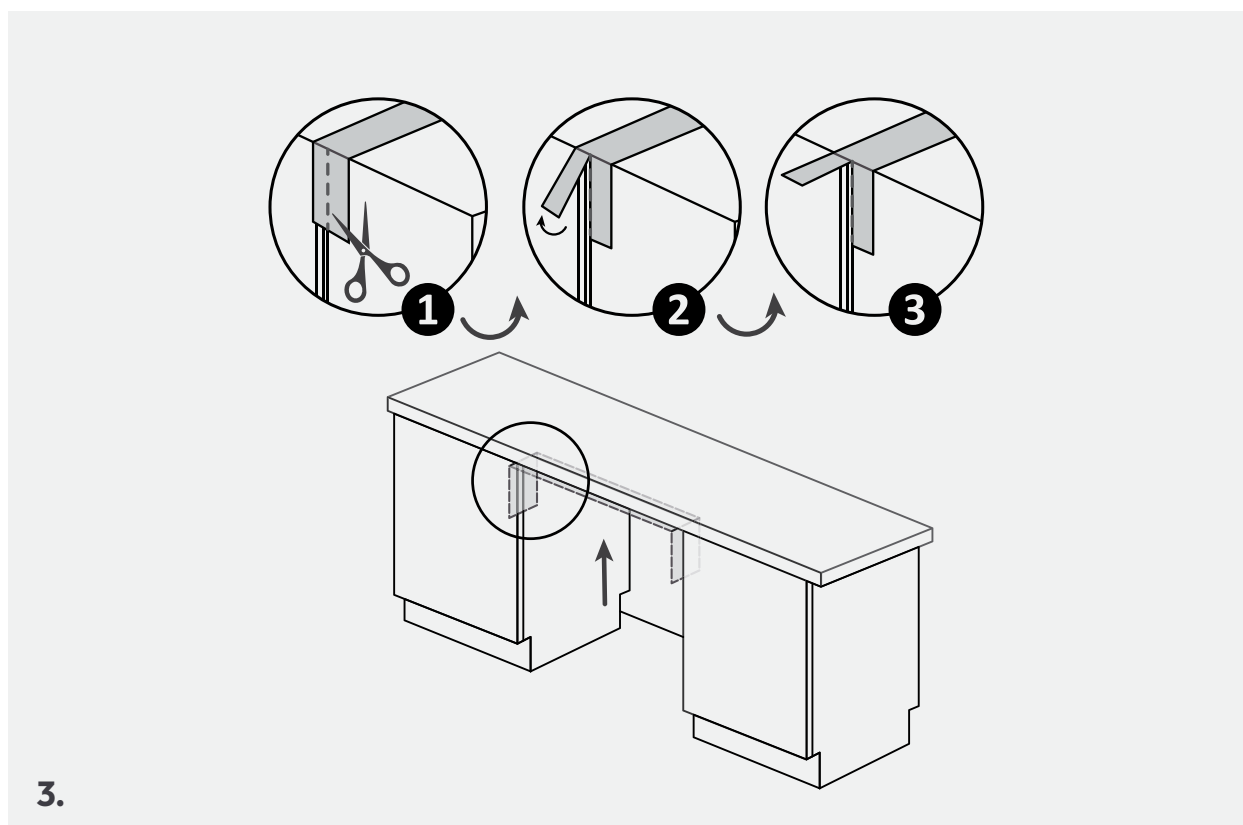
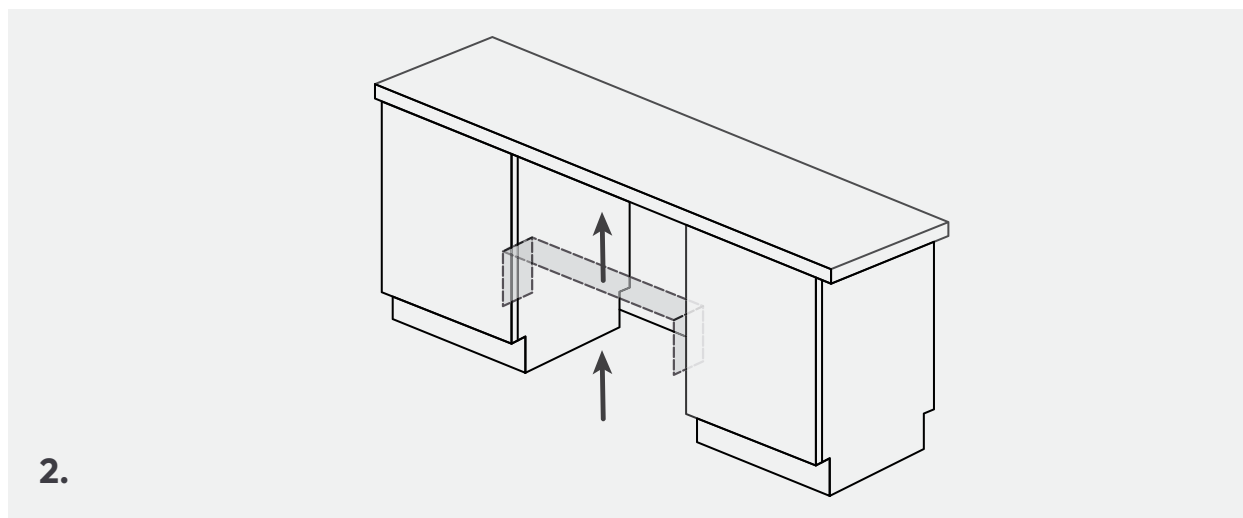
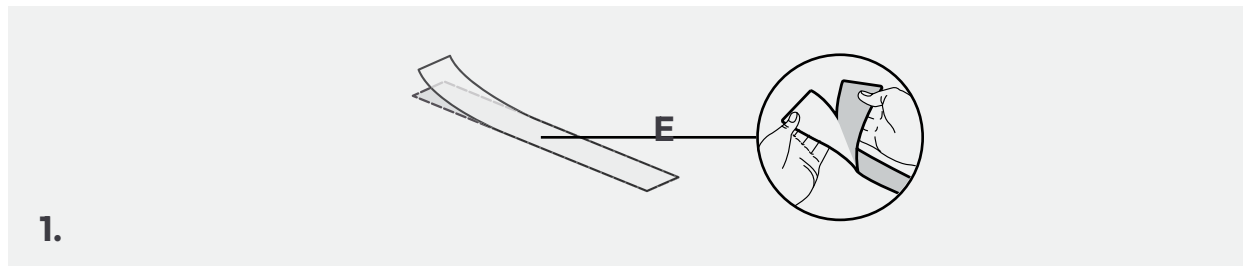
Matmenys **mm****Aksonometrinis vaizdas****A**

**⚠ DĖMESIO:** Minimalus indaplovės aukštis yra 818 mm; tokiu atveju atstumas tarp virtuvės durelių ir grindų turi būti nuo 90 iki 120 mm. Jei indaplovė pakelta (maks. 898 mm), atstumas tarp durelių ir grindų turi proporcingai padidėti iki 170–200 mm.

## 7 Indaplovės įrengimo nurodymai

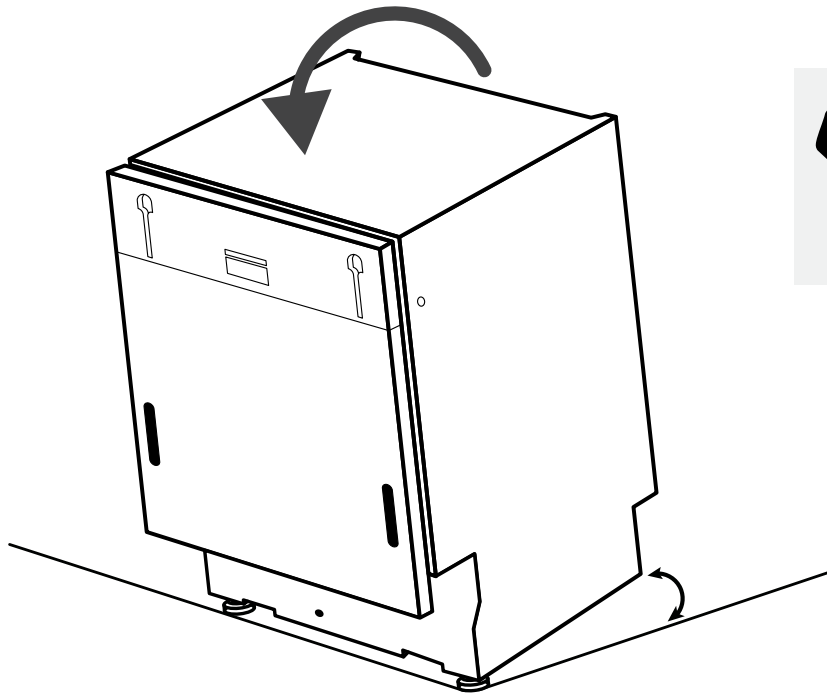
### 7.1 Garų juostelės montavimas

Užklijuokite juostą po stalviršiu ir šonams šalia esančių spintelėlių



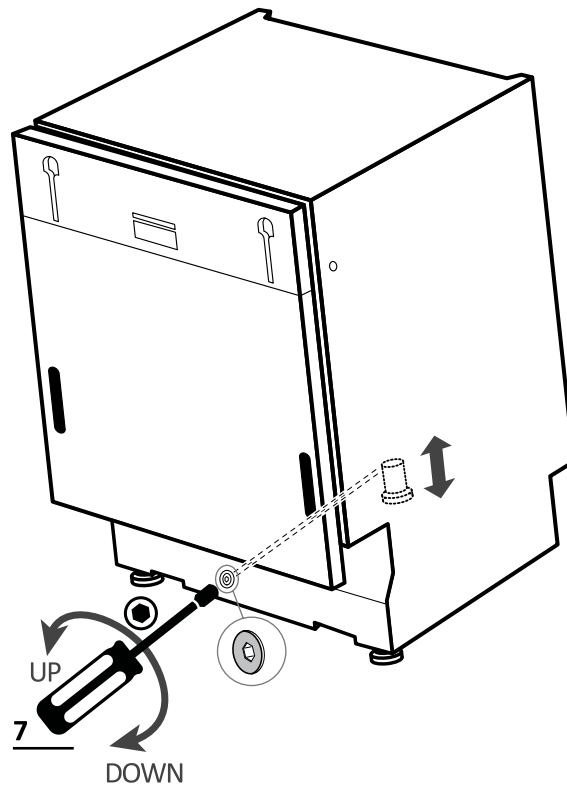
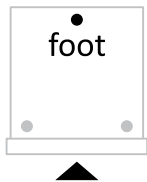
## 7.2 Aukščio reguliavimas

Pakreipkite indaplovę pakeldami galinę dalį apie 10 cm



## 7.3 Galinės kojos reguliavimas

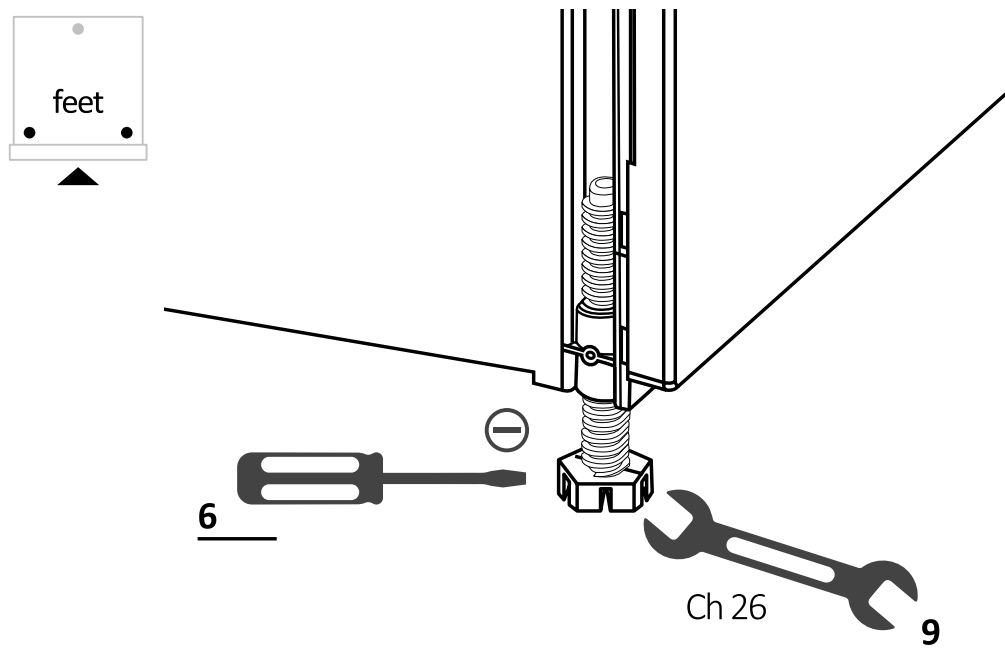
Reguluokite galinės kojelės aukštį iš priekio, kaip nurodyta.



## 7 Indaplovės įrengimo nurodymai

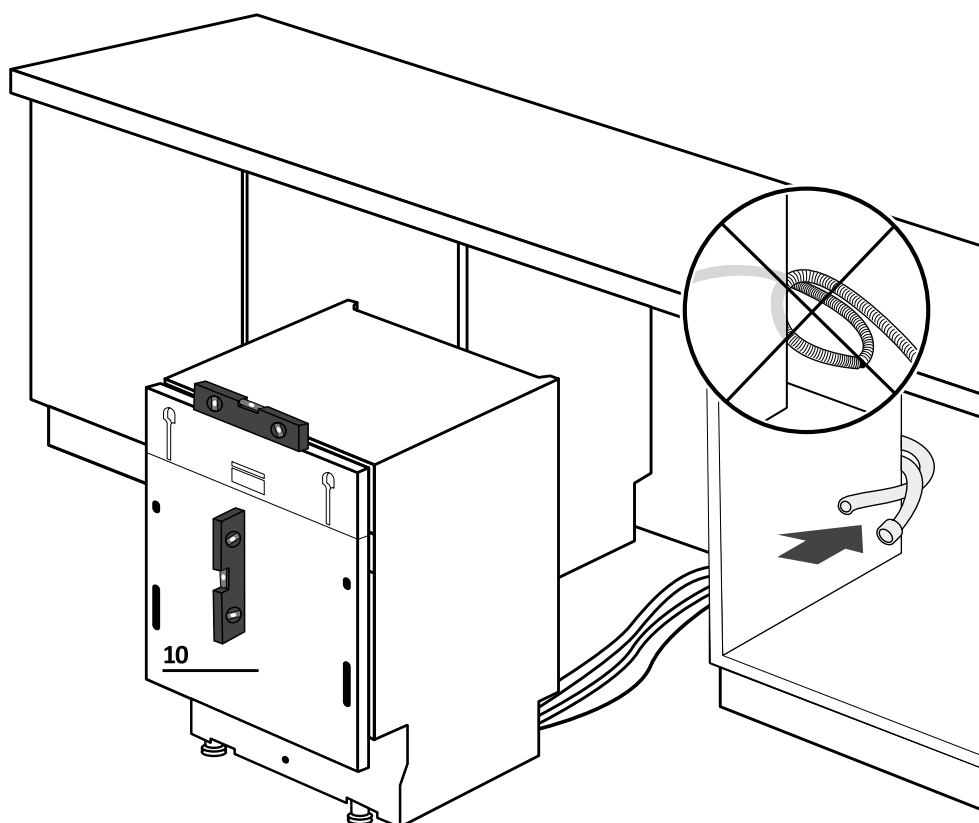
### 7.4 Priekinių kojų aukščio reguliavimas

Veikti tiesiogiai priekinėse kojėse. Jei reikia, šiek tiek pakelkite indaplovę.



### 7.5 Pasvirimo reguliavimas

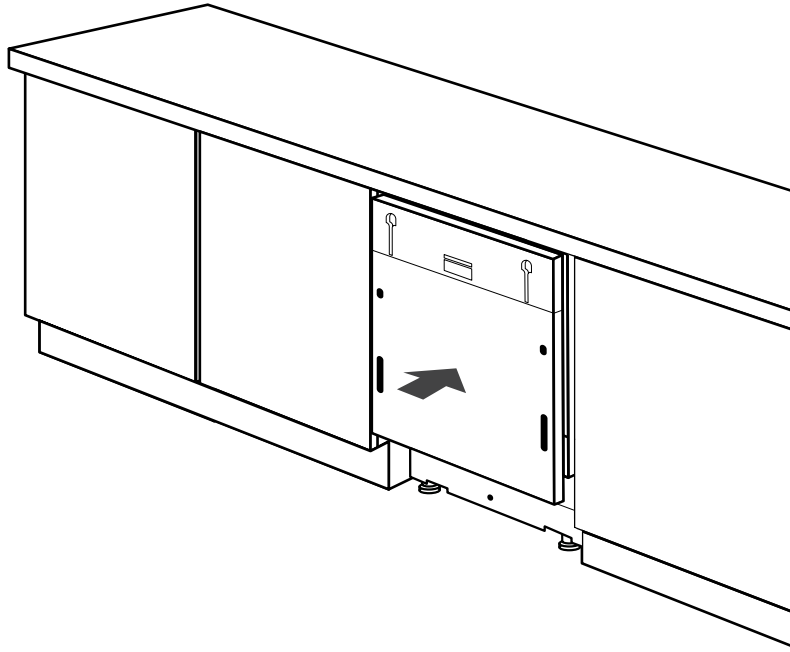
Išlyginkite indaplovę vertikaliajoje ir horizontalioje plokštumoje.





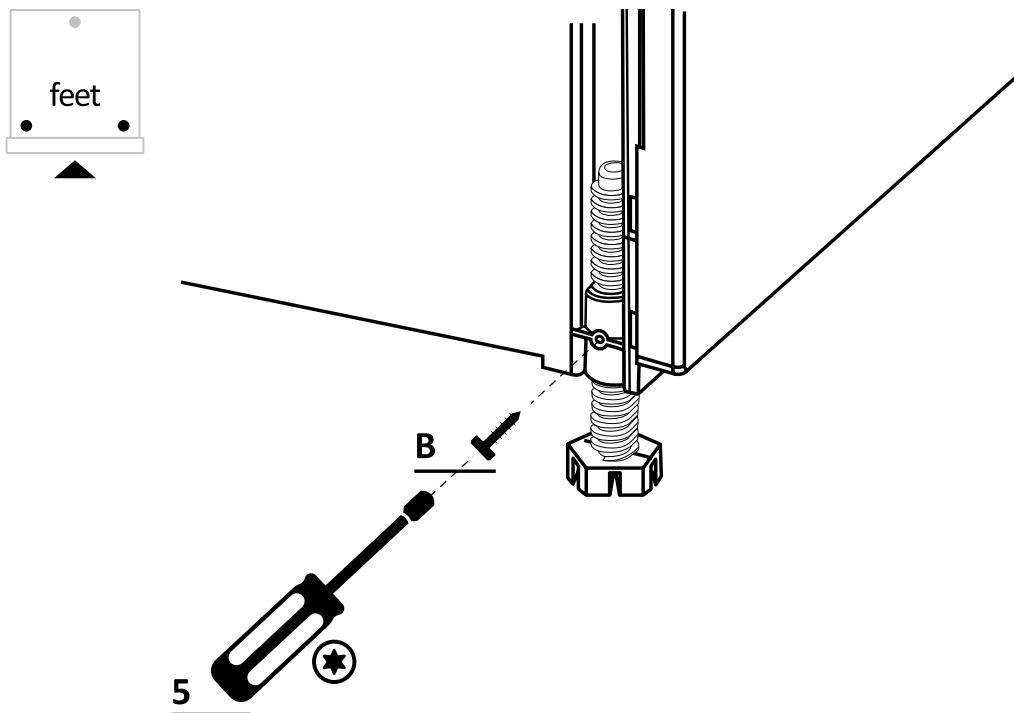
## 7.6 Įdėjimas į įmontuojamą skyrių

Įdėkite indaplovę į įmontuojamą skyrių ir patikrinkite matmenis bei nuokrypius.



## 7.7 Priekinių kojų tvirtinimas

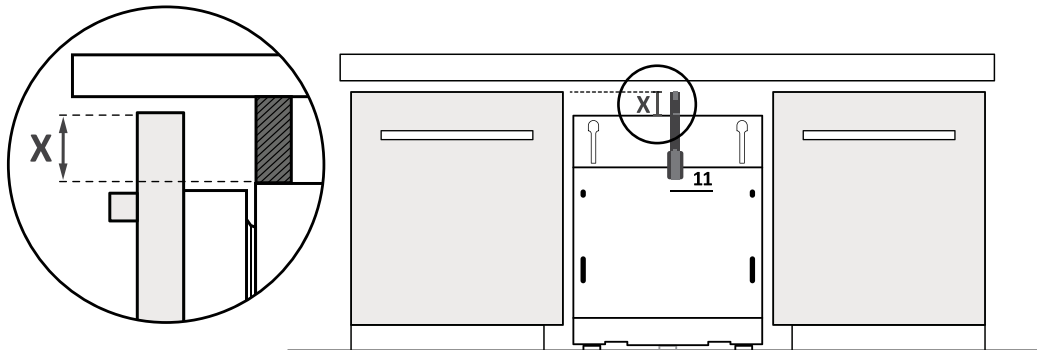
Patikrinus visus matmenis, galutinai pritvirtinkite priekines kojeles, kad jos laikui bėgant neišsilaikytų. Šią operaciją galima atlikti ir po virtuvės panelės pritvirtinimo.



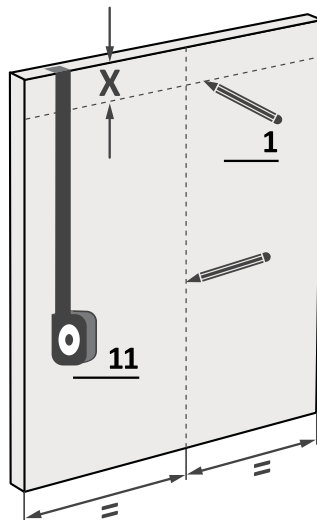
## 7 Indaplovės įrengimo nurodymai

### 7.8 Skydelio paruošimas

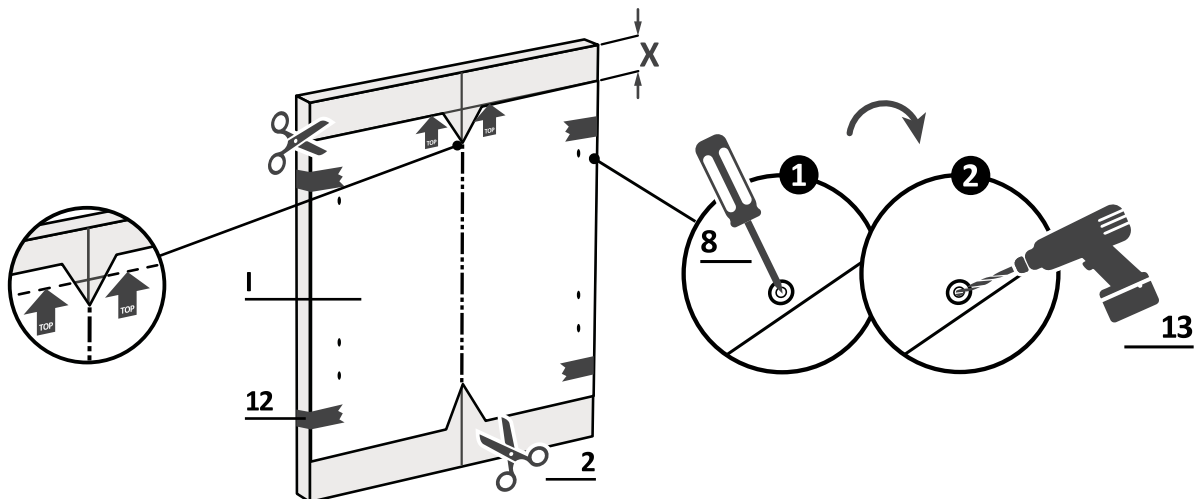
1. Išmatuokite atstumą tarp gretimų durelių viršutinio krašto ir indaplovės;



2. Perkelkite matmenį ant virtuvės skydelio ir pažymėkite centrą.



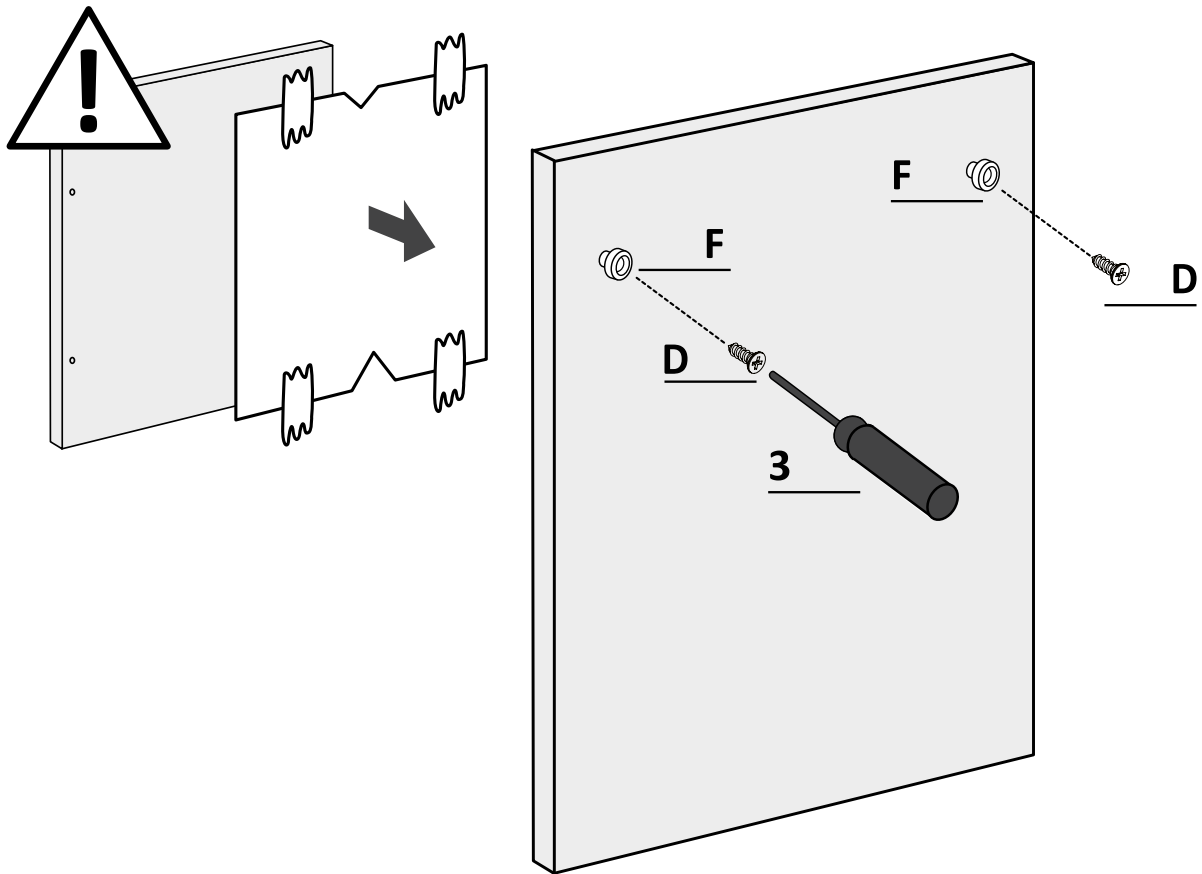
3. Uždėkite gręžimo šabloną ir vykdykite pateiktas instrukcijas;



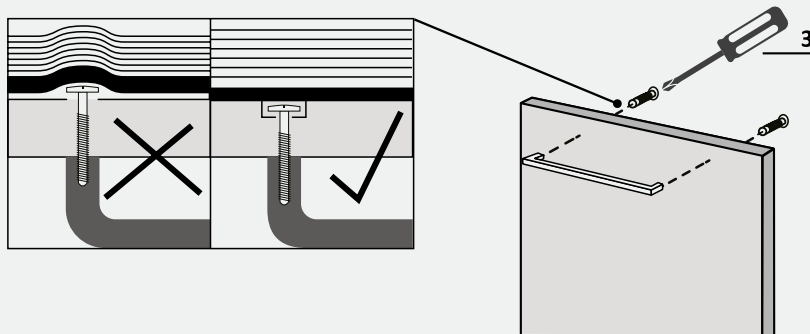
## 7.8 Skydelio paruošimas

4.

Nuimkite šabloną ir pritvirtinkite priedus.



**⚠ DĖMESIO:** Venkite, kad varžtų galvutės išlįstų už galinės skydelio pusės montuojant rankeną.

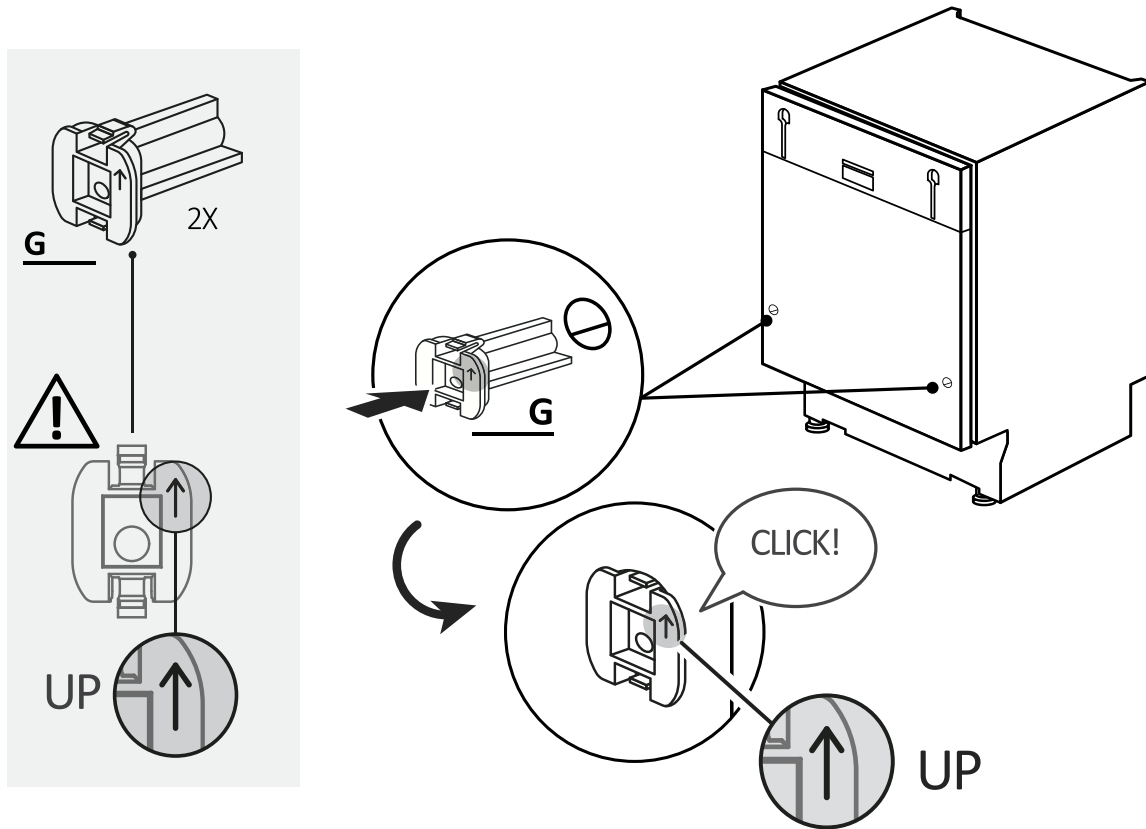


## 7 Indaplovės įrengimo nurodymai

### 7.9 Skydelio montavimas

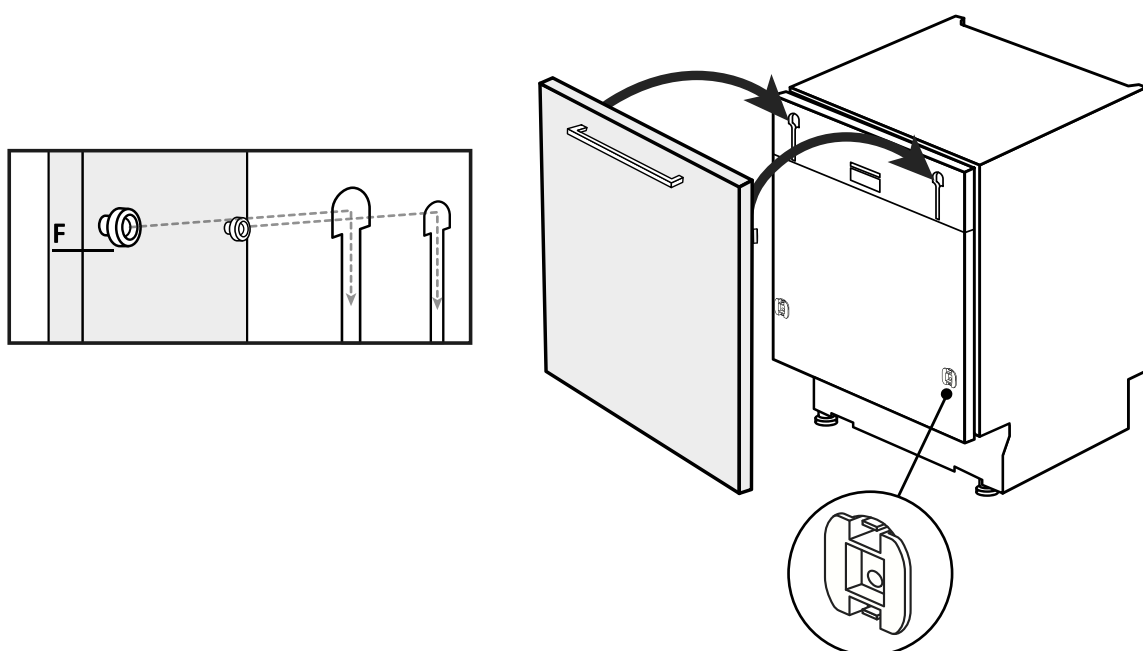
1.

Užstadiet ieliktus trauku mazgājamajā mašīnā, pārlicinoties, ka detaļas ir uzstādītas pareizā virzienā, ar bultiņu uz augšu;



2.

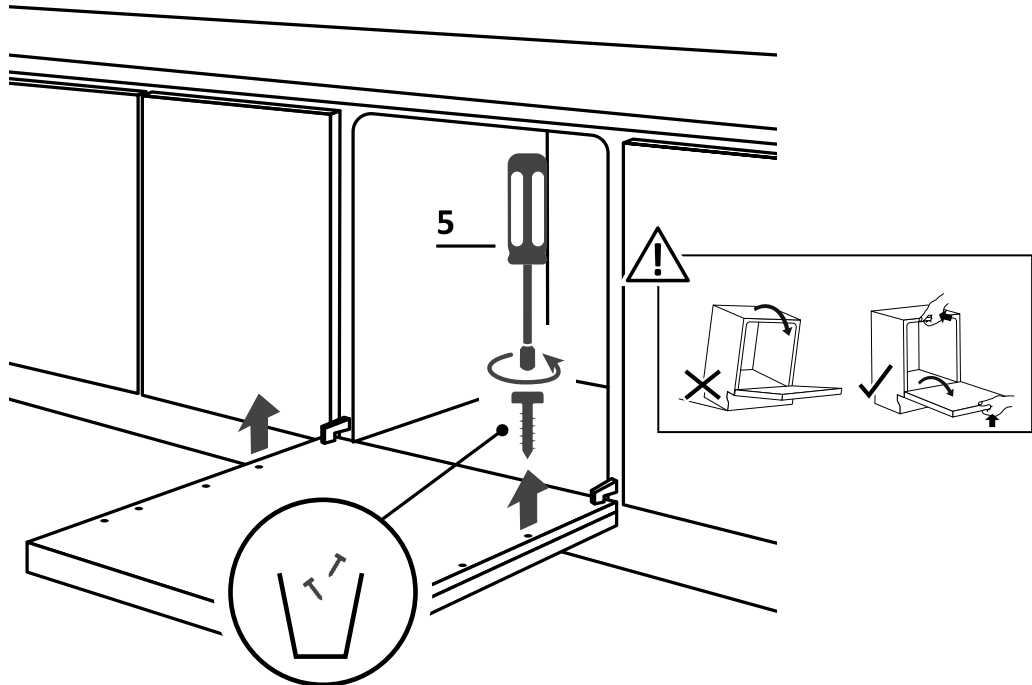
Piestipriniet paneli pie trauku mazgājamās mašīnas augšdaļas;



## 7.9 Skydelio montavimas

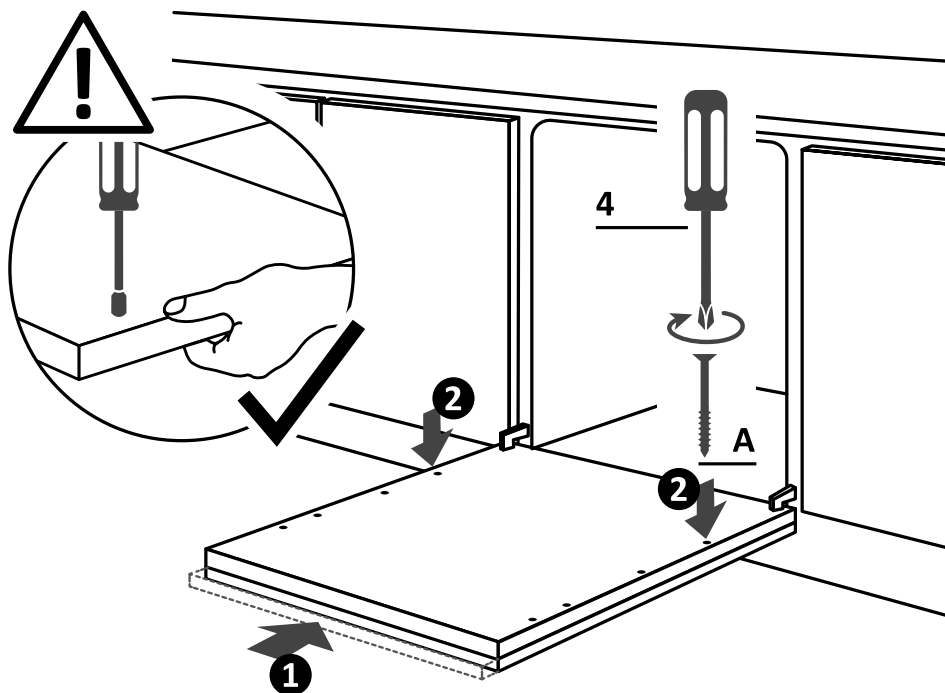
3.

Atidarykite indaplovės duris, laikydami virtuvės skydelio apatinę dalį, tada atsukite apatinį varžtą;



4.

Įsitinkinkite, kad skydelis yra pilnai įstatytas (1); pritvirtinkite virtuvės skydelį prie indaplovės naudojant pridėtus varžtus (2).



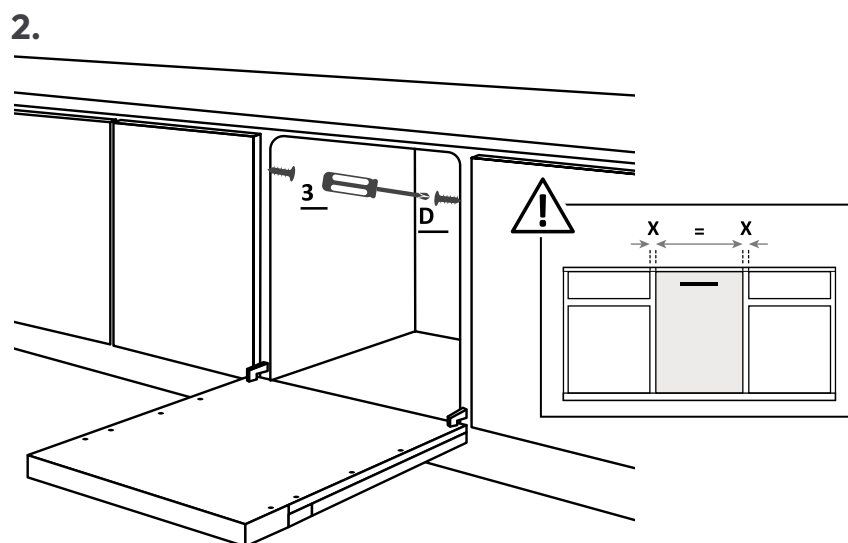
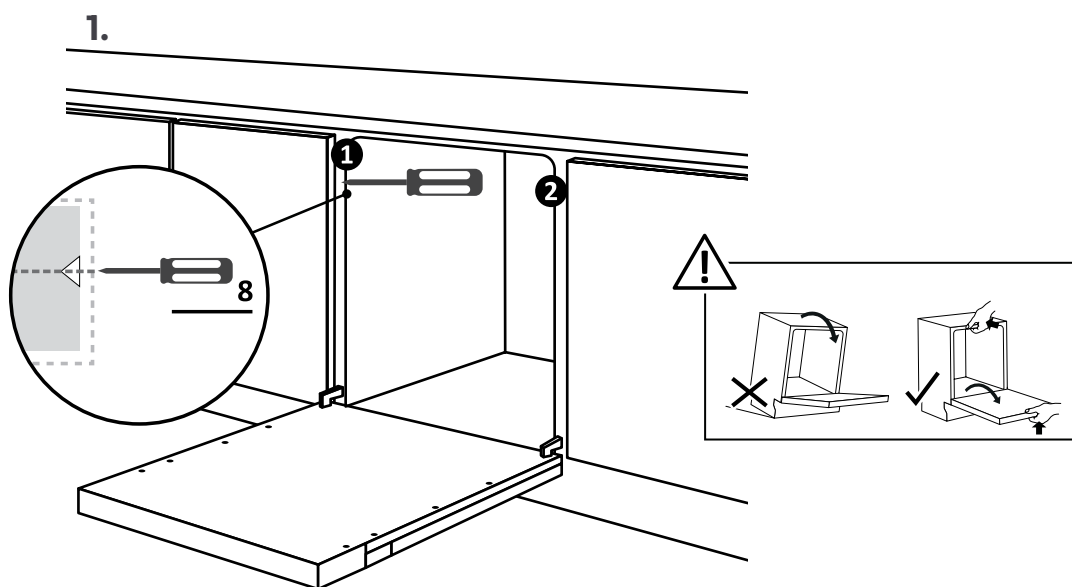
## 7 Indaplovės įrengimo nurodymai

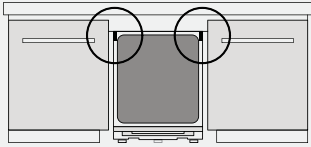
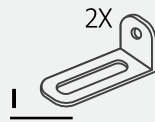


**⚠ DĖMESIO:** Dabar prijunkite indaplovę prie vandens ir elektros tinklo, vadovaudamiesi 8 skyriuje pateiktais nurodymais.

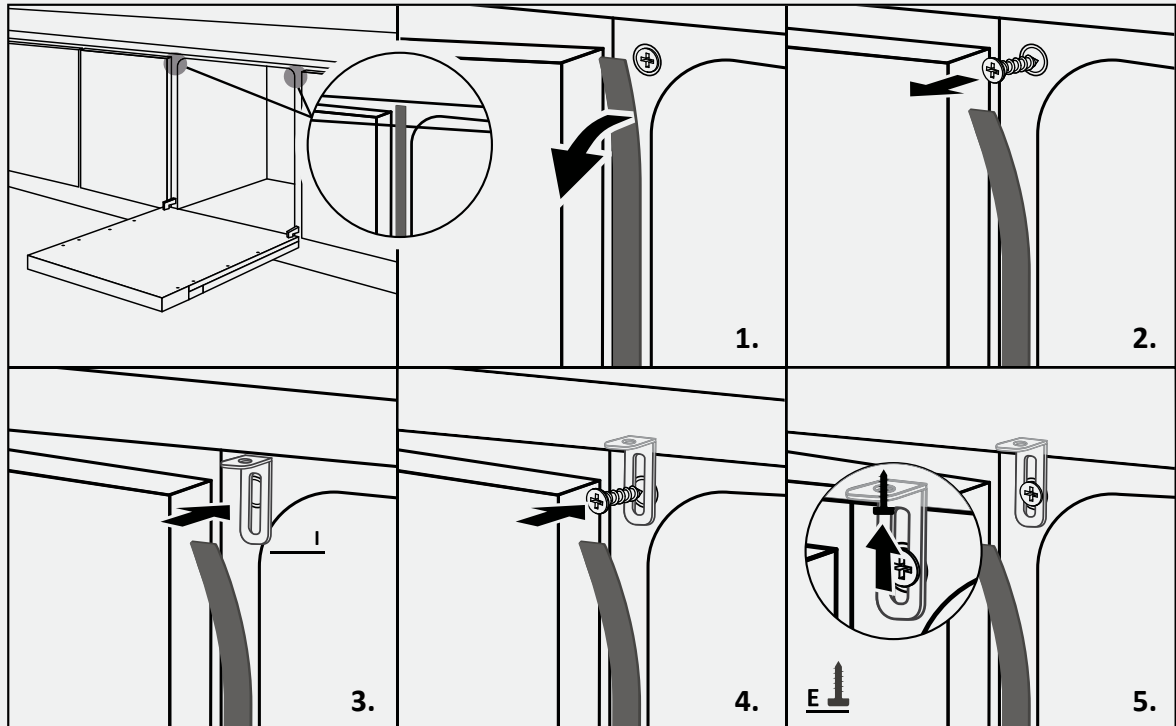
### 7.10 Mašinos tvirtinimas prie virtuvės

Instrukcijos, kaip pritvirtinti indaplovę prie gretimų spintelių šono.





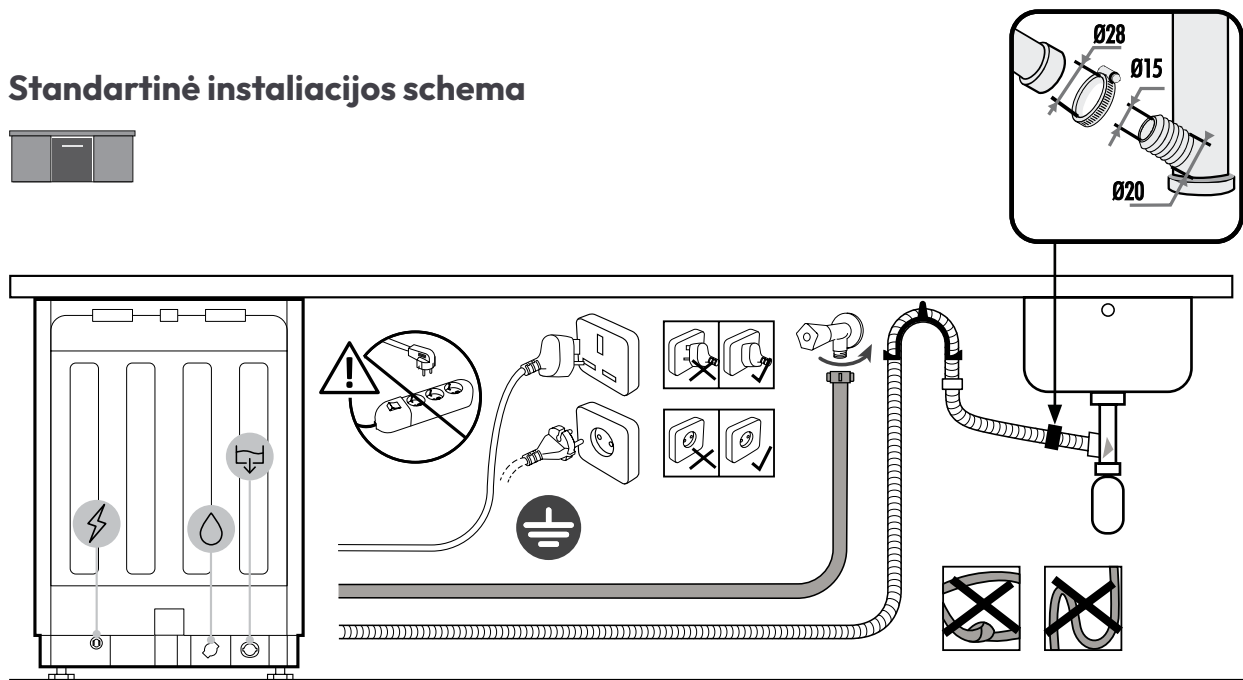
**⚠ ĮSPĖJIMAS:** Jei negalite pritvirtinti indaplovės šonu, naudokite pridedamus laikiklius ir pritvirtinkite jų prie stalviršio; būkite atsargūs, jei stalviršio medžiaga nėra mediena.



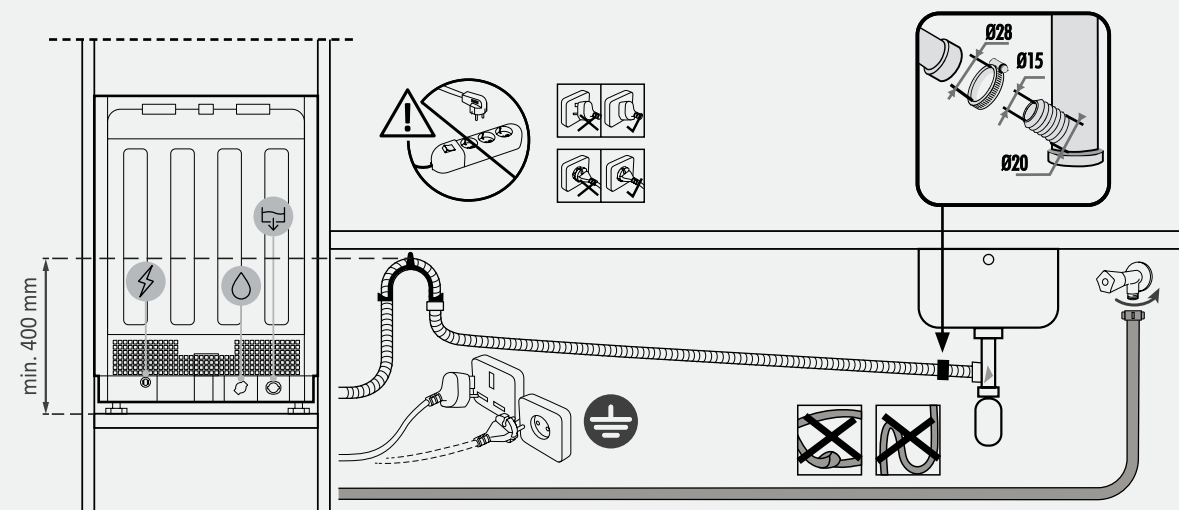
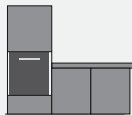
## 8 Jungtis prie vandens ir elektros tinklo

### 8.1 Jungimo schema

#### Standartinė instaliacijos schema



#### Montavimo schemas stulpeliui



**⚠ ĮSPĖJIMAS:** Įsitinkite, kad vandens slėgis yra tarp 0,08 Mpa ir 1 Mpa.



## 8.2 Saugos įtaisai

Visos indaplovės turi apsaugą nuo perpildymo, kuri gedimo atveju, kai vandens lygis viršija normą, automatiškai sustabdo vandens tiekimą ir/arba pašalina perteklių.

**Išsamesnės informacijos rasite Vartotojo vadove.**

## Pristatymas vartotojui 9

Įdiegimo pabaigoje:

- Informuokite vartotoją apie pagrindines funkcijas;
- Informuokite vartotoją apie visus svarbius saugaus naudojimo ir tvarkymo aspektus;
- Pristatykite vartotojui priedus ir naudojimo bei montavimo instrukcijas, kurias reikia atidžiai saugoti.

Įdiegimo pabaigoje nuimkite apsauginę plėvelę, juostą ir visas kitas pakuotes bei išimkite pridedamus priedus iš indaplovės.

 **Pastaba:** Tikroji produkto išvaizda priklauso nuo pasirinkto modelio.

## Indaplovės išmontavimas 10

- Atjunkite gaminį nuo elektros ir vandens tiekimo;
- Išsukite tvirtinimo varžtus,
- Šiek tiek pakelkite gaminį ir visiškai jį ištraukite;
- Šis gaminys nepažeidžia baldų, kurie taip pat gali būti naudojami su nauju prietaisu.



CANDY

**CANDY**



## TERE TULEMAST

See paigaldusjuhend on mõeldud köögitootjatele, kes need tooted integreerivad. Turvalisuse tagamiseks ja parimate tulemuste saavutamiseks loe see juhend hoolikalt läbi, sealhulgas ohutusjuhised, ja säilita tulevasteks viideteks. Enne paigaldamist märgi ülesse seerianumber, kuna see võib osutuda vajalikuks hoolduse korral. Kontrolli transpordi käigus tekkinud kahjustusi ja kahtluse korral konsulteeeri enne kasutamist tehnikuga. Hoida kõik pakendamismaterjalid alati lastele kättesaamatus kohas.

**i Märkus:** Selles dokumendis sisalduvad omadused ja pildid on üksnes viitavad ja võivad muutuda ilma ette teatamata.

# Sisukord

<b>1</b>	<b>Paigaldamise ohutusteated</b>	<b>p.2-3</b>
<b>2</b>	<b>Kuhu nõudepesumasin paigaldada</b>	<b>p.3</b>
<b>3</b>	<b>Nõudepesumasina mõõtmed</b>	<b>p.4-5</b>
<b>4</b>	<b>Paigaldusvideo samm-sammult</b>	<b>p.6</b>
<b>5</b>	<b>Paigaldustööriistad</b>	<b>p.6</b>
<b>6</b>	<b>Integreerimismõõtmed</b>	<b>p.7</b>
<b>7</b>	<b>Nõudepesumasina paigaldusjuhised</b>	<b>p.8 - 17</b>
7.1	Aururiba paigaldamine	
7.2	Kõrguse reguleerimine	
7.3	Tagumise jala reguleerimine	
7.4	Eesjalgade kõrguse reguleerimine	
7.5	Kaldenurga reguleerimine	
7.6	Paigaldamine sisseehitatud sektsiooni	
7.7	Esijalgade kinnitamine	
7.8	Paneeli ettevalmistamine	
7.9	Paneeli paigaldamine	
7.10	Masina kinnitamine kööki	
<b>8</b>	<b>Ühendamine vee- ja elektrivõrku</b>	<b>p.18 - 19</b>
8.1	Ühendusskeem	
8.2	Ohutusseadmed	
<b>9</b>	<b>Kasutajale üleandmine</b>	<b>p.19</b>
<b>10</b>	<b>Nõudepesumasina lahtivõtmine</b>	<b>p.19</b>

# 1 Paigaldamise ohutusteated

**Lugege need juhised enne toote paigaldamist hoolikalt läbi. Teie ohutus on meile väga oluline. Palun lugege enne toote kasutamist hoolikalt läbi need juhised.**

- Paigaldamise peab teostama kvalifitseeritud tehnik, kes tunneb paigaldusriigi seadusi ja järgib tootja juhiseid;
- Kui vajatakse tootja abi volest paigaldusest tingitud rikete kõrvaldamiseks, siis selline abi ei kuulu garantii alla;
- Eemaldage pakendimaterjal enne seadme kasutamist;
- Pärast toote lahtipakkimist kontrollige, kas see ei ole kahjustatud, ja probleemide korral pöörduge hoolduskeskuse poole enne paigaldamise jätkamist ja ärge ühendage seda vooluvõrku;
- Rikkis toode võib põhjustada lühise, elektrilöögi, tuleohtu ja muid ohte,
- Kontrollige, kas pakend sisaldab tarvikuid või kaasnevaid materjale (kruvikotid, dokumendid, brošüürid jne.) ning vajadusel eemaldage ja säilitage need;
- Valesti paigaldamine võib põhjustada kahju või vigastusi inimestele, loomadele või varale. Tootja ei vastuta sellise kahju või vigastuste eest;
- Turvaline kasutamine on tagatud ainult juhul, kui paigaldus on tehtud korrektselt vastavalt käesolevatele juhistele. Vale paigalduse korral vastutab paigaldaja;
- Paigaldamise ajal ei tohi seade olla ühendatud elektrivõrku;
- Paigaldamise ajal on soovitatav kanda kaitsekindaid, et vältida löikevigastusi;
- Valesti paigaldamise, seadme rikkumise või nõuetele mittevastava ühenduse korral muutub toote garantii kehtetuks;
- Veenduge, et pärast paigaldamist ei oleks toote toitekaabel ligipääsetav;
- Paigaldamise järel ei tohi toitekaabel kokku puutuda köögikomponentide liikuvate osadega (nt sahtliga) ega tohi olla mehaanilise koormuse all;
- Toote lõppkasutajale üleandmisel peab tehnik veenduma, et see on õigesti paigaldatud;
- Ärge ühendage toodet elektrivõrku enne, kui esipaneel on täielikult paigaldatud. Vastasel juhul võib tekkida elektrihoht;
- Olge transpordi ajal ettevaatlik, toode on raske;
- Enne paigaldamist kontrollige sisseehitatud sektsiooni mõõtmeid ja võrrelge neid selles juhendis tooduga. Pidage meeles, et ust on võimalik joondada teiste mööbliustega, isegi kui see on juhtpaneelist kõrgem;
- Veenduge, et paigalduskoht on stabiilne ja kindel;
- Kandke kaitsekile, mis on komplektis, tööpinna alla ja ümbritsevatele mööblile. See kile kaitseb mööblit niiskuse eest;

- Olge toote avamisel ja sulgemisel ettevaatlik;
- Ebaõige paigaldus võib põhjustada toote ümbermineku;
- Toode peab olema loodis, et see korralikult töötaks, vastasel juhul ei sulgu uks õigesti ja kuum aur pääseb välja.

---

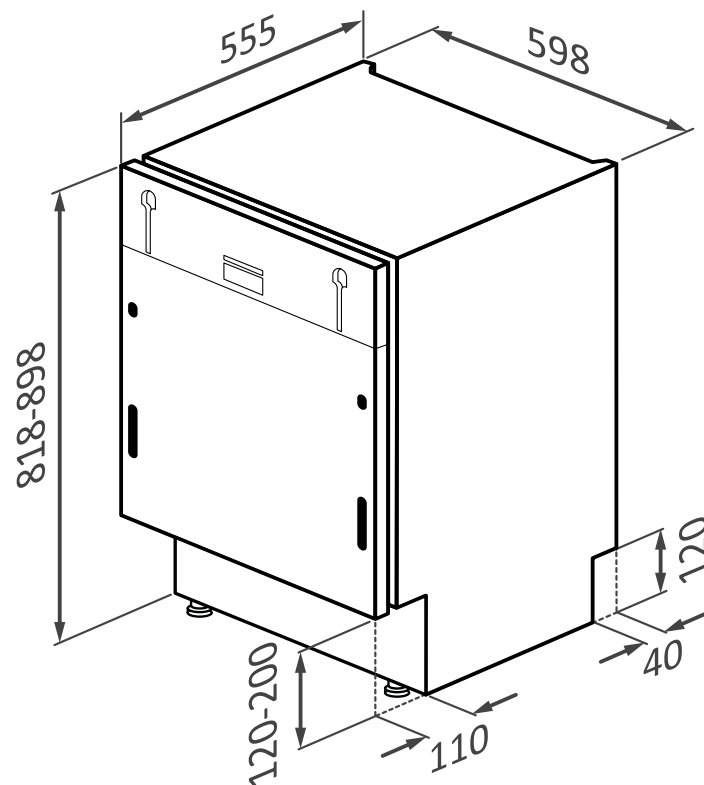
## Kuhu nõudepesumasin paigaldada **2**

- Paigaldage ja kasutage seda toodet suletud, kaetud, kuivas ja hästi ventileeritavas keskkonnas;
- Ärge paigaldage toodet avatud aladele, mis on ilmastikumõjudele avatud;
- Paigaldage toode elektripistiku lähedale;
- Kasutage toodet ainult siis, kui see on sisseehitatud avas, vastasel juhul on oht saada vigastusi ja põletushaavu;
- Ärge paigaldage nõudepesumasinat pliidi alla;
- Ärge paigaldage toodet soojusallikate lähedusse (radiaatorid, ahjud jne);
- Ärge asetage toodet vaipadele või sarnastele pindadele;
- Asetage toode puhtale, tasasele ja kindlale pinnale.

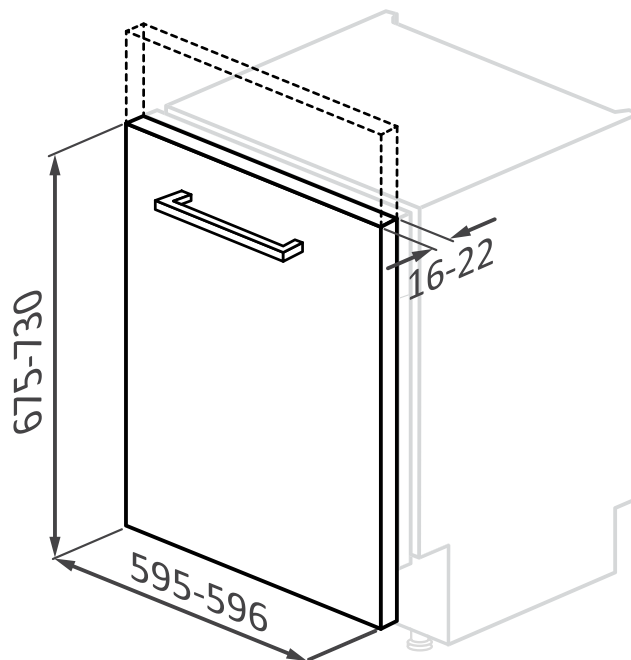
### 3 Nõudepesumasina mõõtmed

Mõõtmed mm

Toote esivaade aksonomeetrilises vaates



Toote esivaade aksonomeetrilises vaates koos köögikapiga

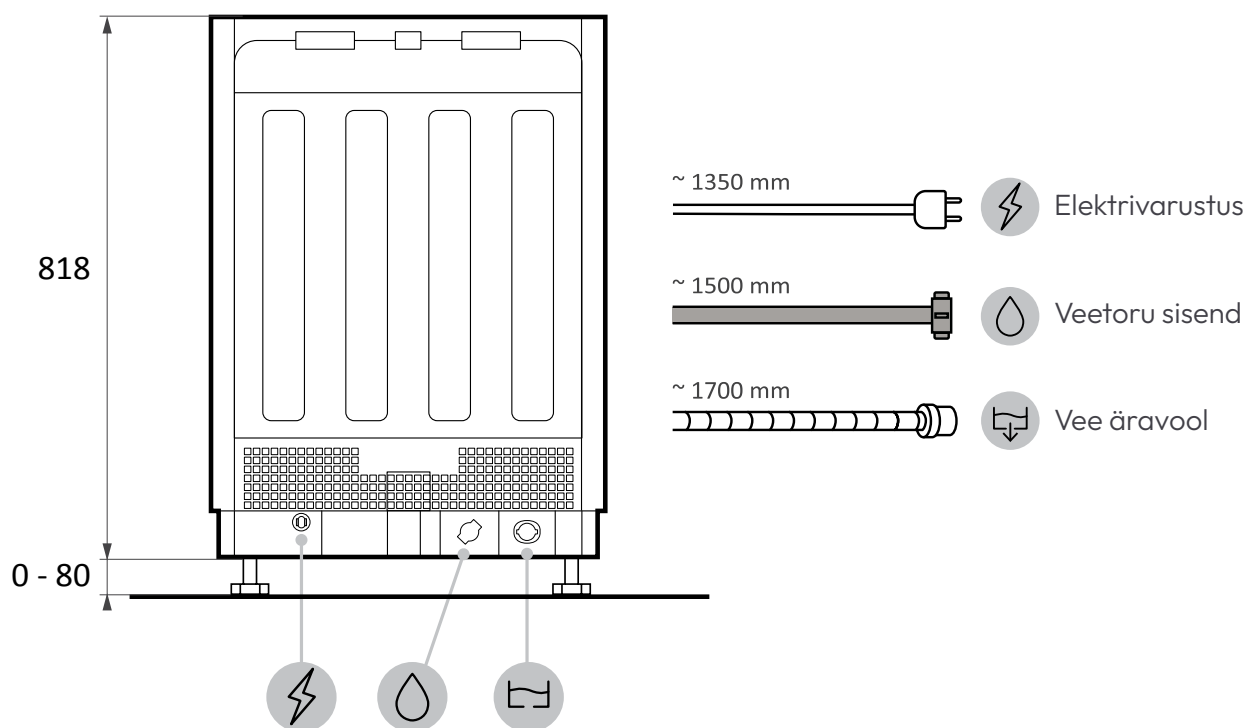


**⚠ ETTEVAATUST:** kui köögipaneel kaalub rohkem kui 9 kg, võtke ühendust klienditeenindusega.

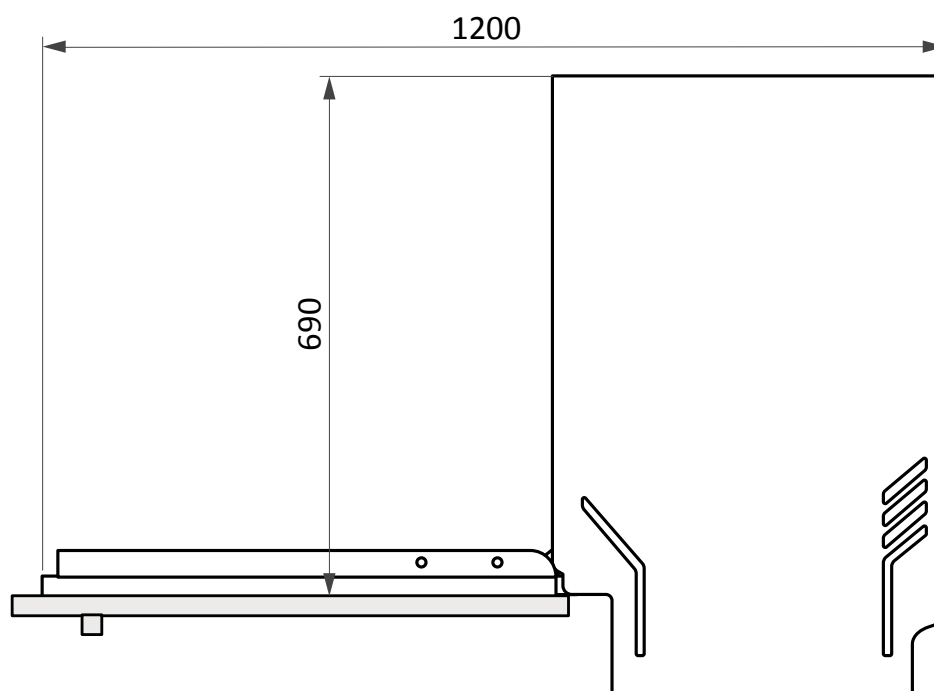


Mõõtmed **mm**

## Tagantvaade

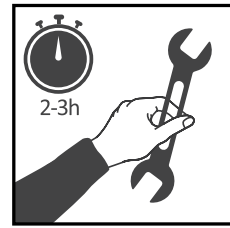


## Külgvaade



## 4 Paigaldusvideo samm-sammult

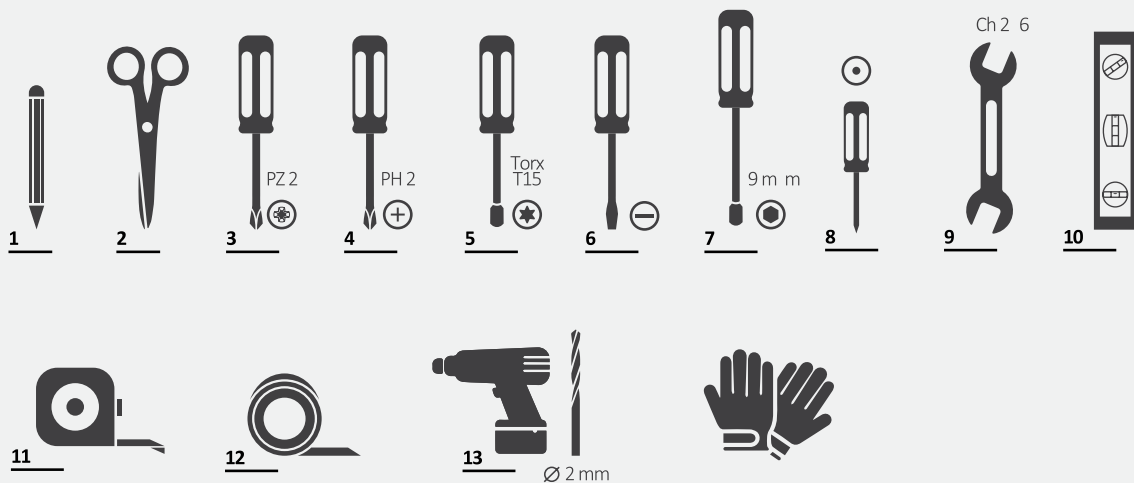
Toote paigaldusvideot saate vaadata QR-koodi skannides:



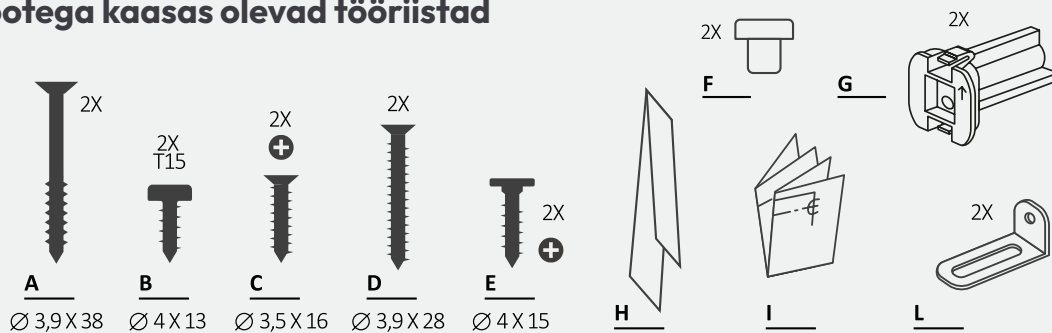
või klõpsates järgmisel lingil [link](#)

## 5 Paigaldustööriistad

### Vajalikud tööriistad

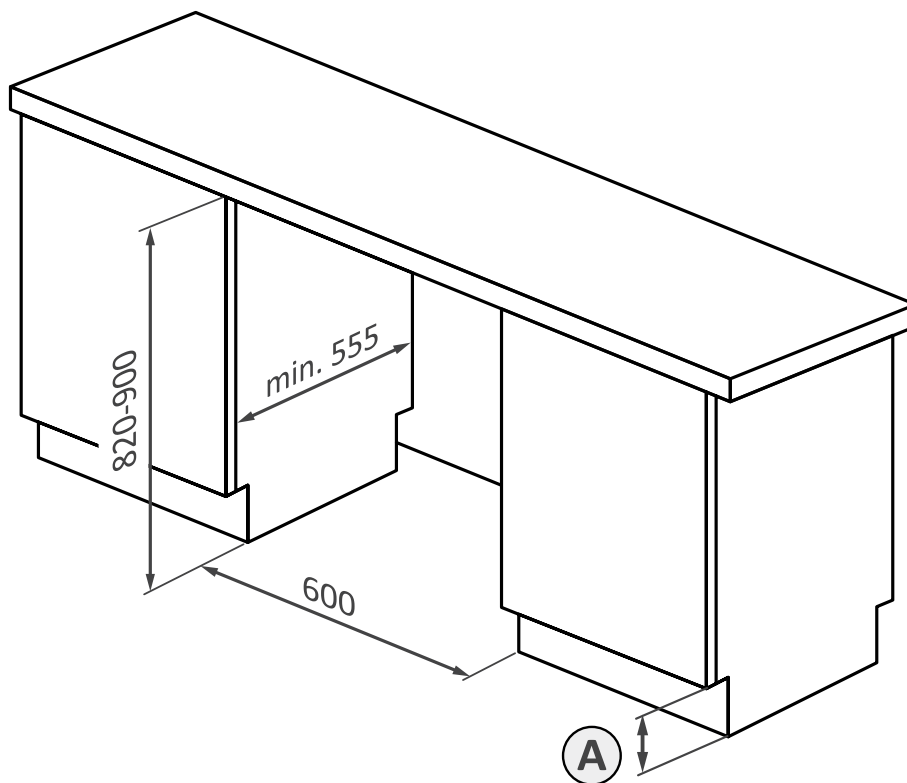


### Tootega kaasas olevad tööriistad

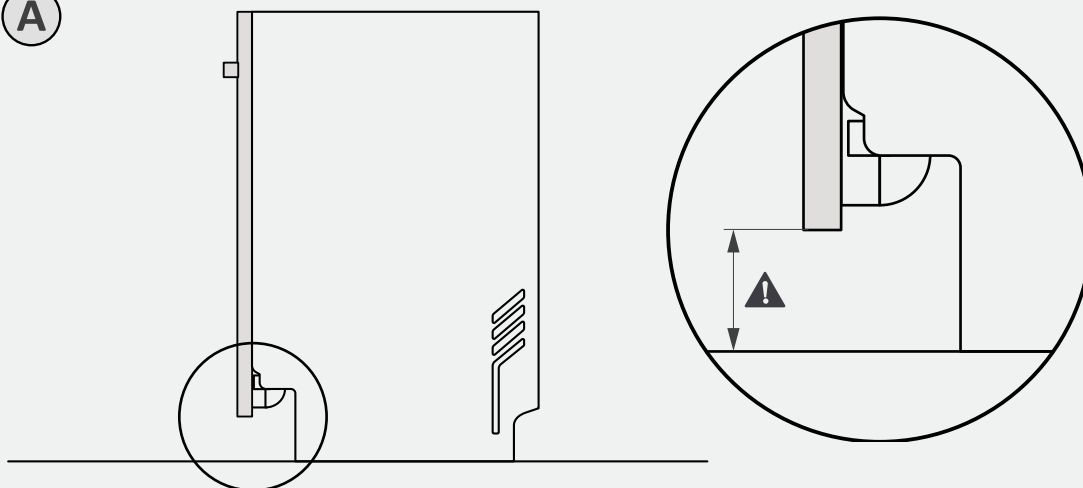


Mõõdmed mm

## Aksonomeetriline vaade



A

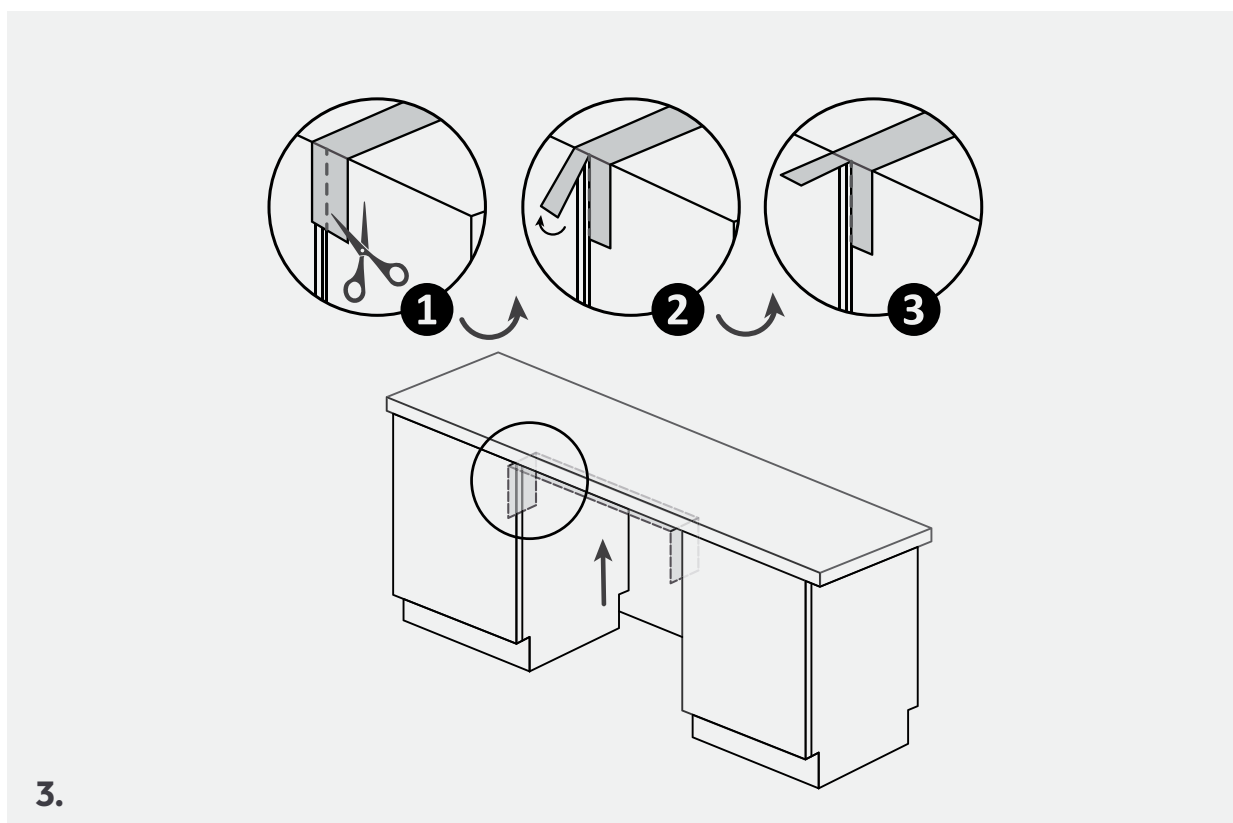
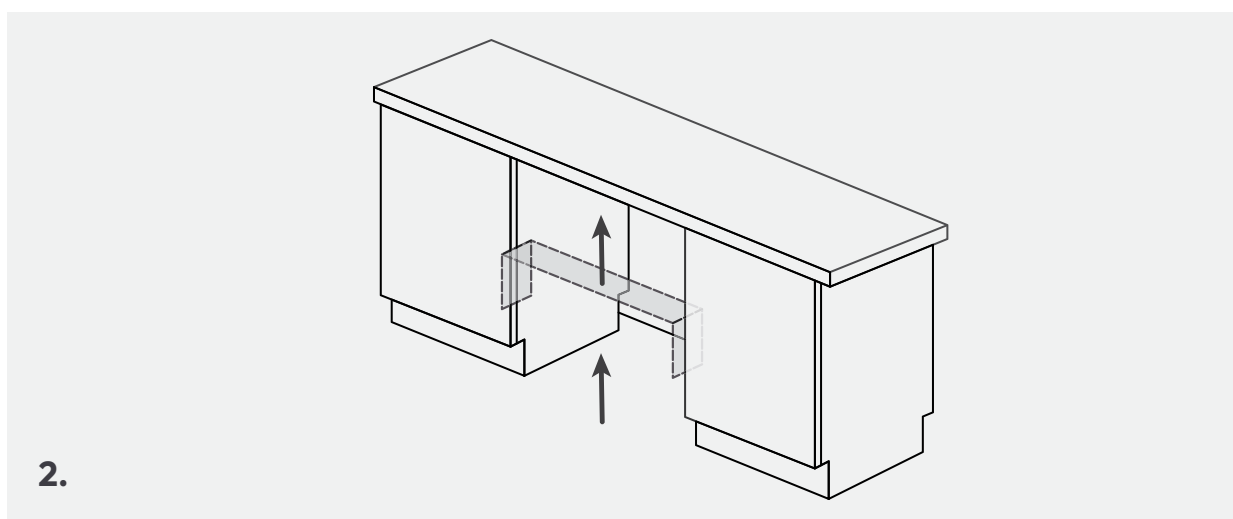
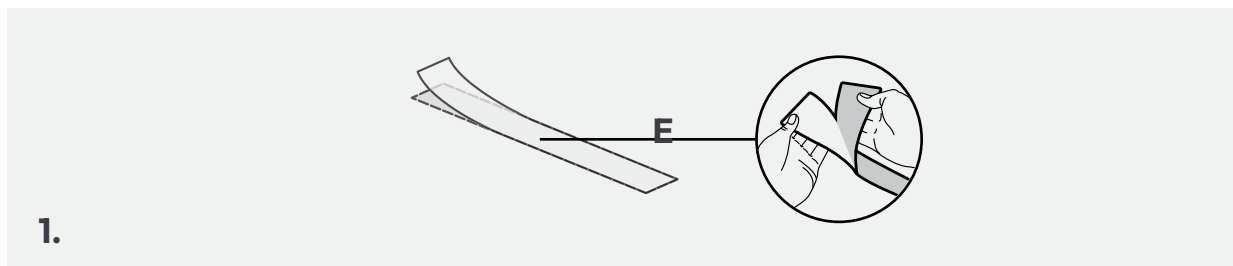


**⚠ ETTEVAATUST:** Nõudepesumasina minimaalne kõrgus on 818 mm; sel juhul peab kaugus köögikapi ukse ja põranda vahel olema 90 kuni 120 mm. Kui nõudepesumasin tõstetakse üles (maks. 898 mm), peab ka see kaugus proportsionaalselt suurenema kuni maksimaalselt 170 kuni 200 mm.

## 7 Nõudepesumasina paigaldusjuhised

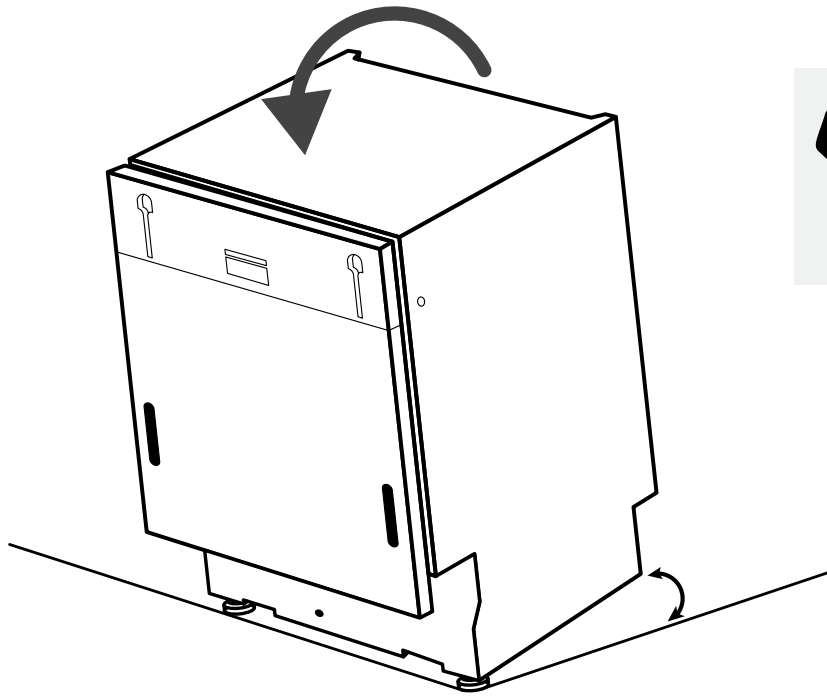
### 7.1 Aururiba paigaldamine

Kandke riba tööpinna alla ja kõrval asuvate kappide külgedele.



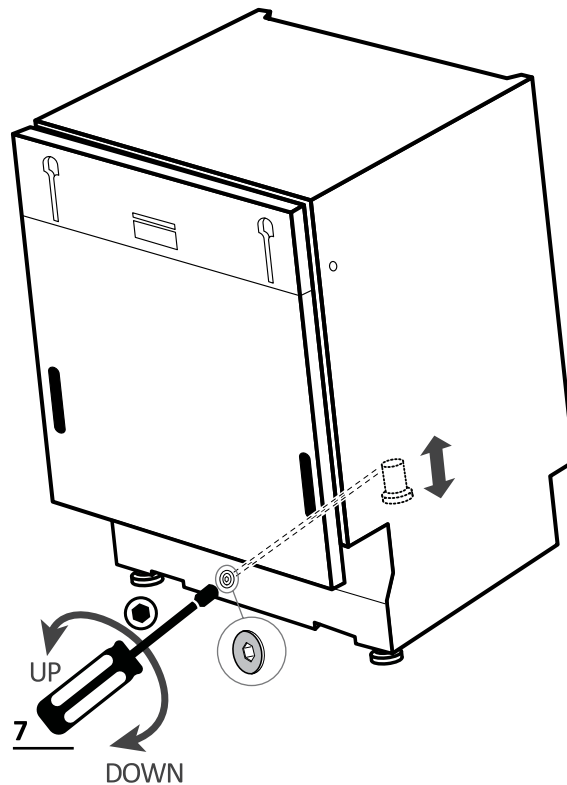
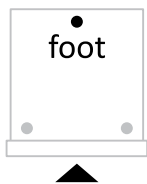
## 7.2 Kõrguse reguleerimine

Kallutage nõudepesumasinat, tõstes tagumist osa umbes 10 cm.



## 7.3 Tagumise jala reguleerimine

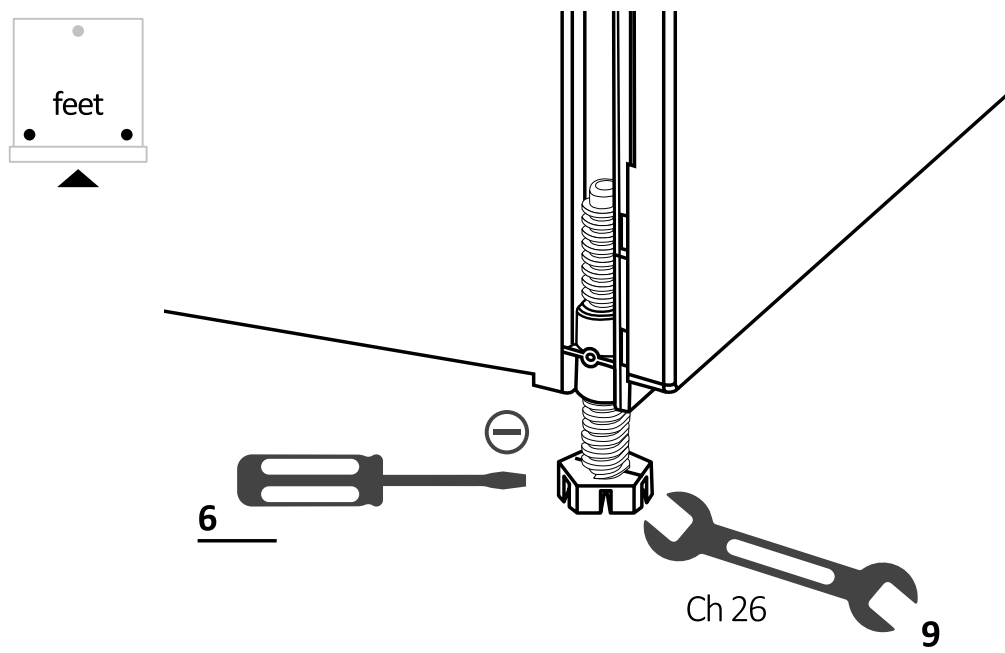
Reguleerige tagumise jala kõrgust masina eestpoolt, nagu on näidatud.



## 7 Nõudepesumasin paigaldusjuhised

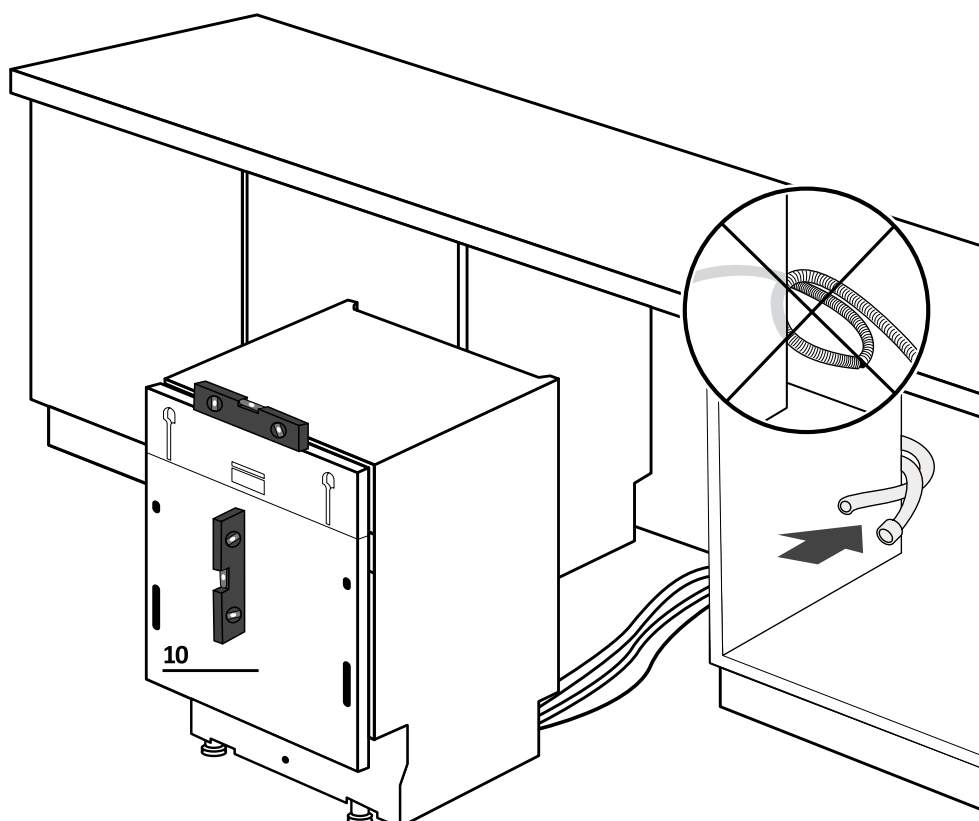
### 7.4 Eesjalgade kõrguse reguleerimine

Tegutsege otse esijalgadel. Vajadusel tõstke nõudepesumasin veidi üles.



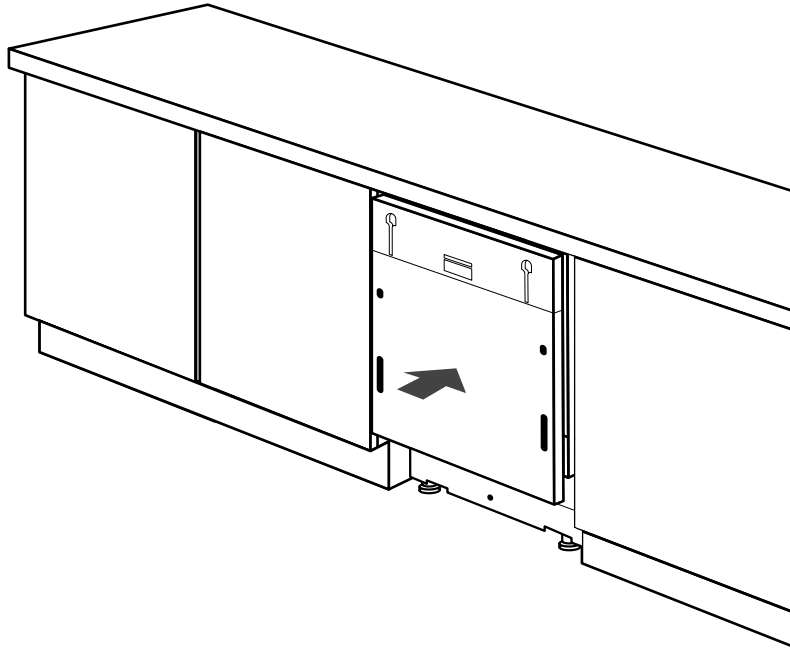
### 7.5 Kaldenurga reguleerimine

Asetage nõudepesumasin vertikaalsesse ja horisontaalsesse tasapinda.



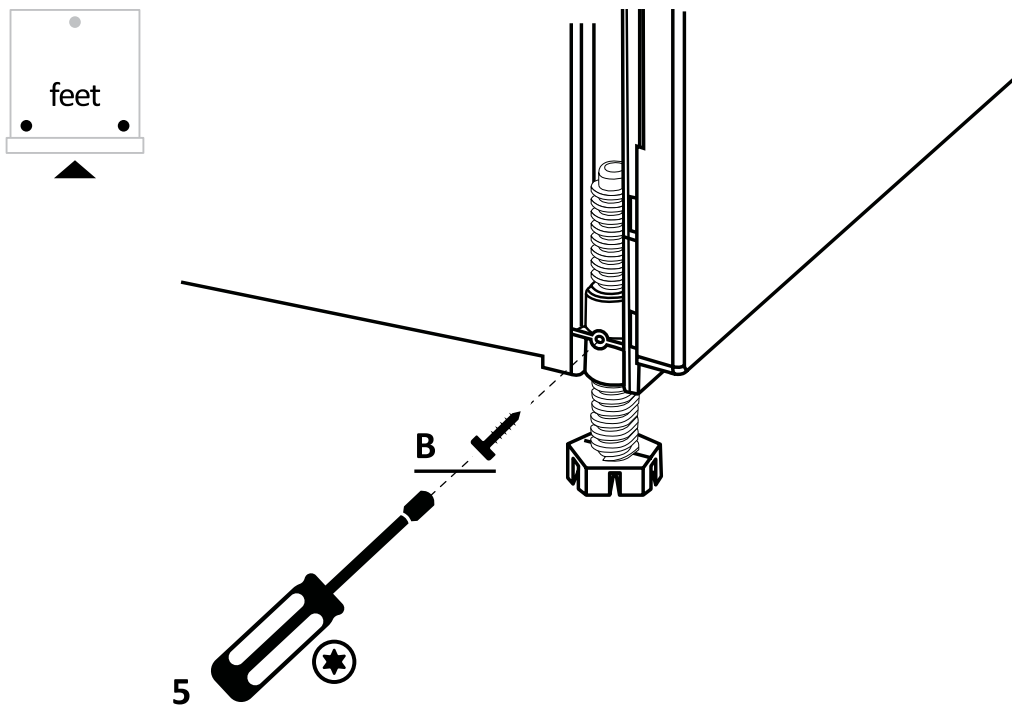
## 7.6 Paigaldamine sisseehitatud sektsiooni

Paigaldage nõudepesumasin sisseehitatud sektsiooni ja kontrollige mõõtmeid ja hälbeidnuokrypius.



## 7.7 Esialgade kinnitamine

Pärast kõigi mõõtude kontrollimist kinnitage esialgad lõplikult, et need aja jooksul lahti ei tuleks. Seda toimingut saab teha ka pärast köögipaneeli paigaldamist.

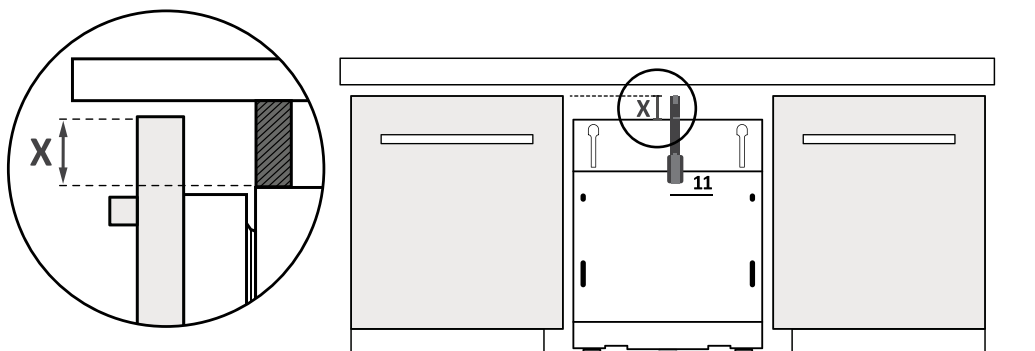


## 7 Nõudepesumasin paigaldusjuhised

### 7.8 Paneeli ettevalmistamine

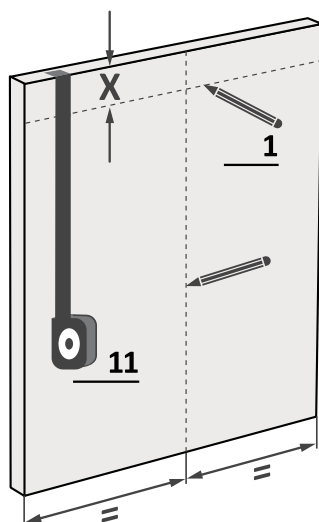
1.

Mõõtkte kaugus külgnevate uste ülemise serva ja nõudepesumasin vahel;



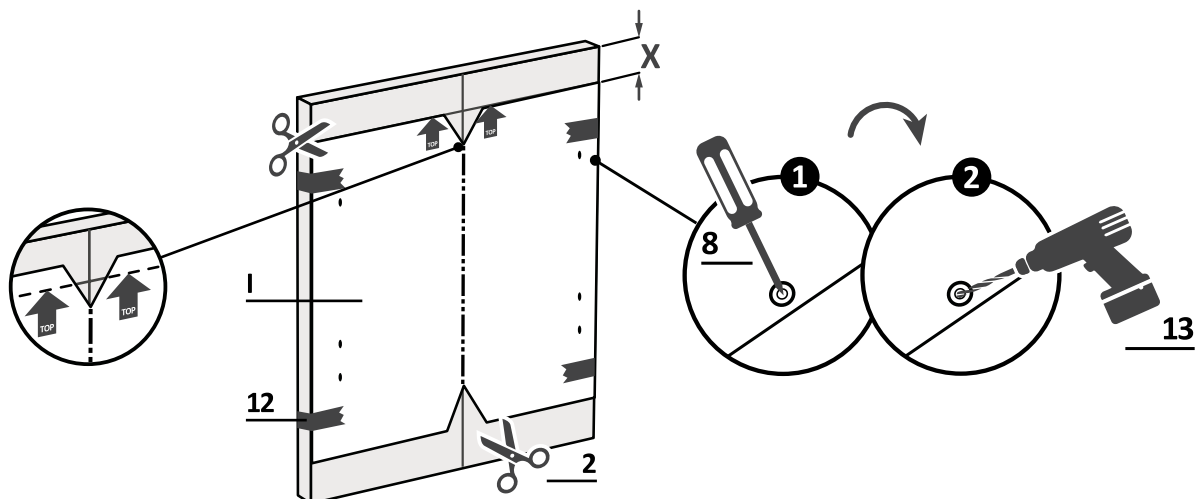
2.

Kanna mõõt üle köögipaneelile ja tähista keskpunkt;



3.

Kandke puurimisšabloon peale ja järgige antud juhiseid;

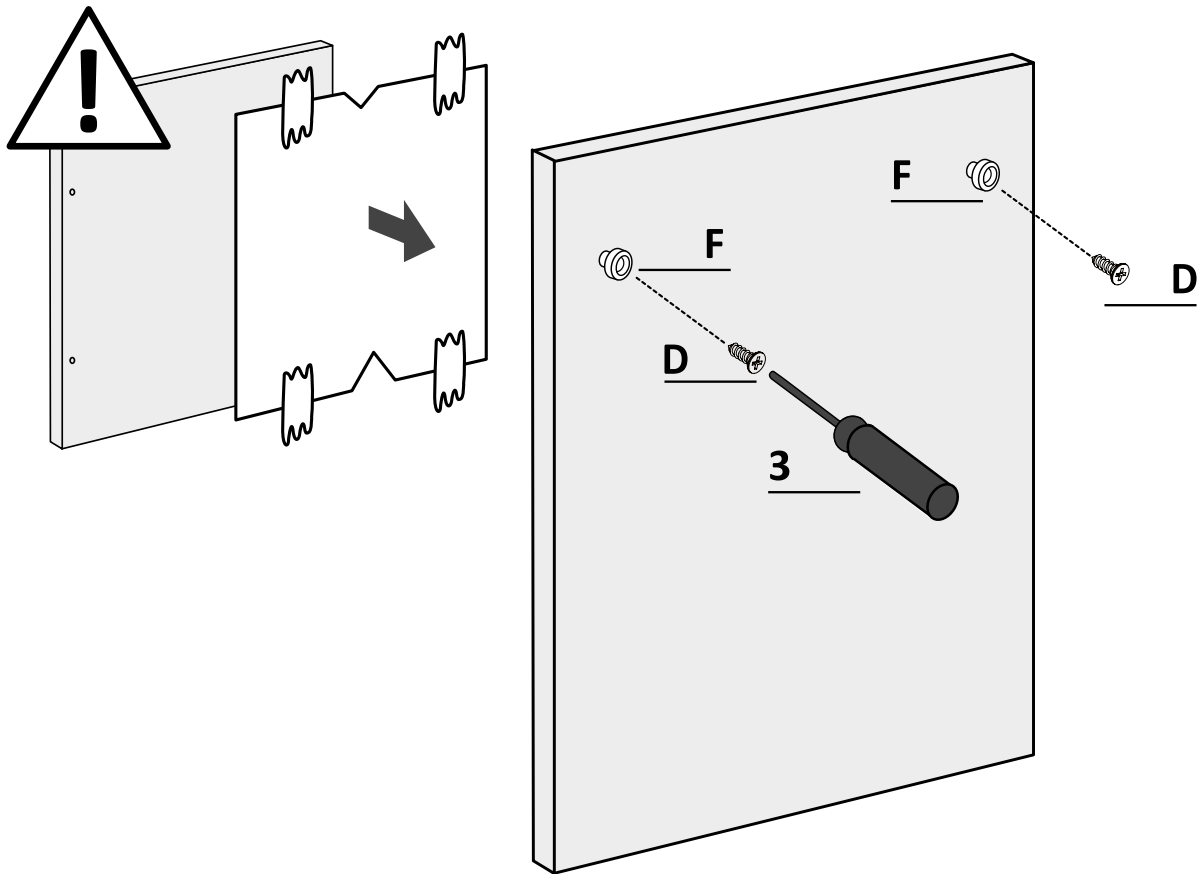




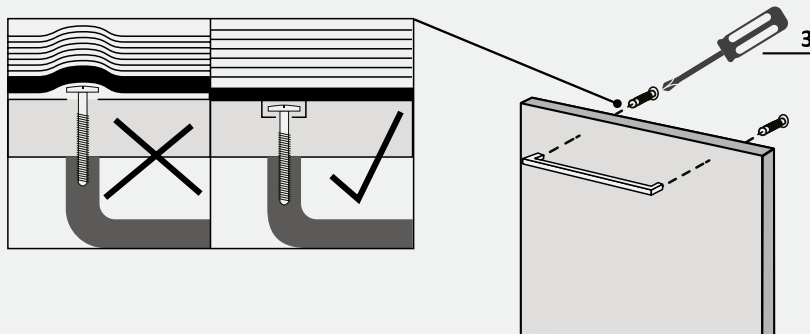
## 7.8 Paneeli ettevalmistamine

4.

Eemaldage mall ja kinnitage tarvikud.



**⚠ TÄHELEPANU:** Vältige, et kruvide pead ulatuksid välja paneeli tagaküljel käepideme paigaldamisel.

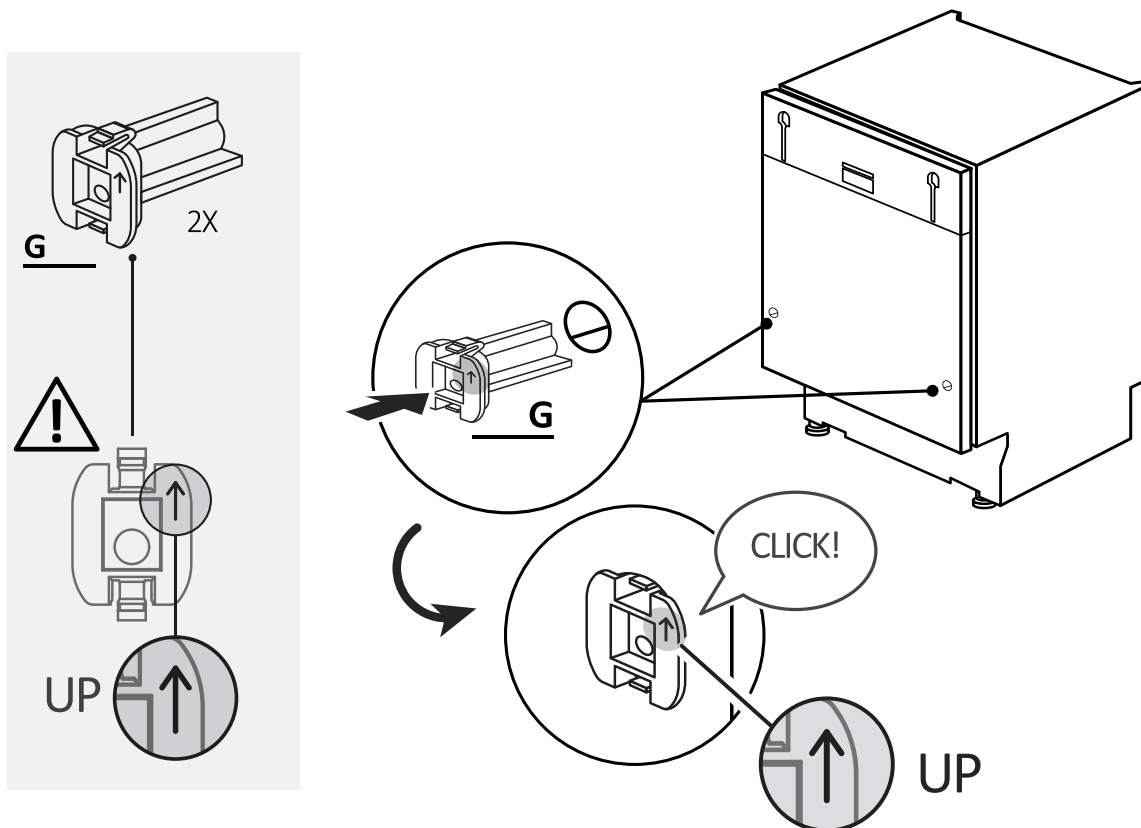


## 7 Nõudepesumasina paigaldusjuhised

### 7.9 Paneeli paigaldamine

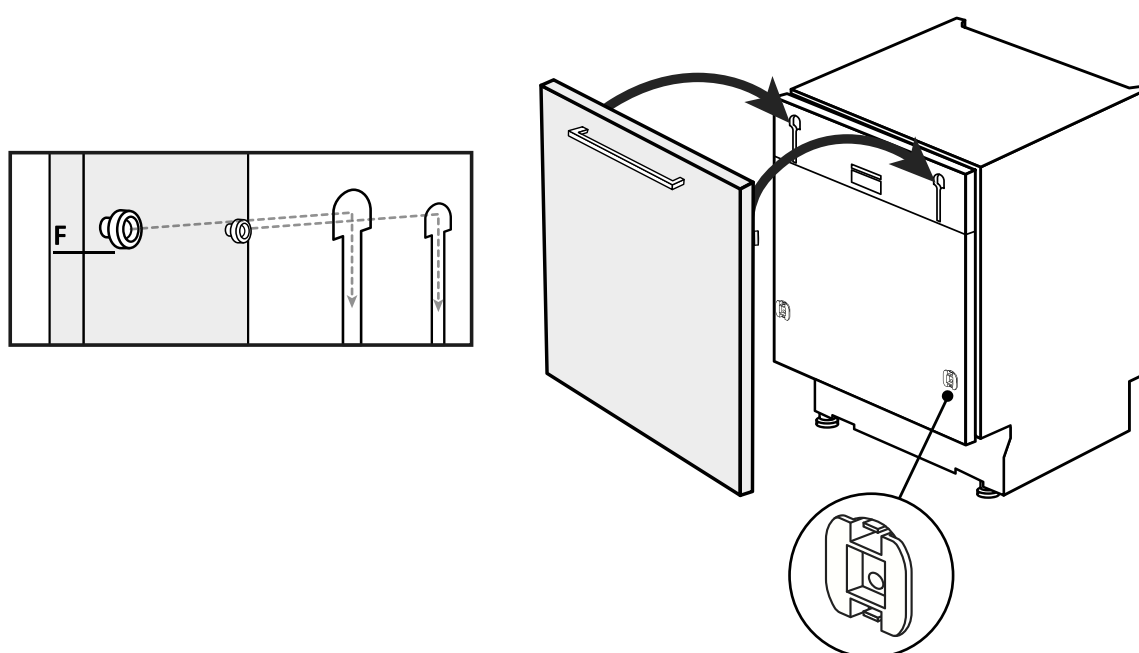
1.

Paigaldage sisetükid nõudepesumasinasse, jälgides, et komponendid oleksid paigaldatud õiges suunas, nool ülespoole;



2.

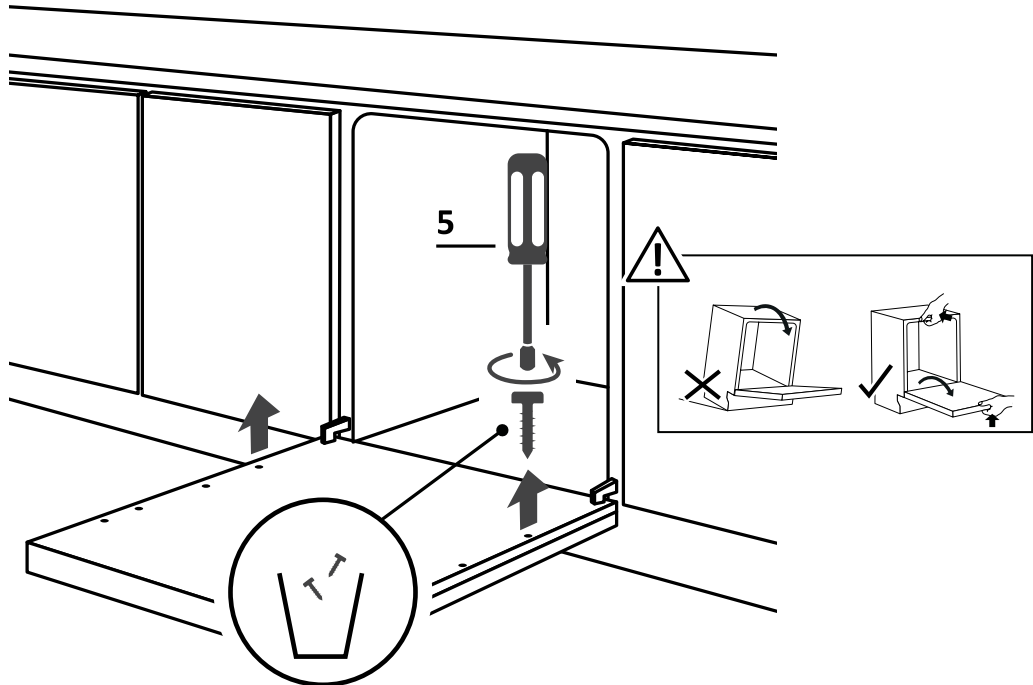
Kinnitage paneel nõudepesumasina ülaossa;



## 7.9 Paneeli paigaldamine

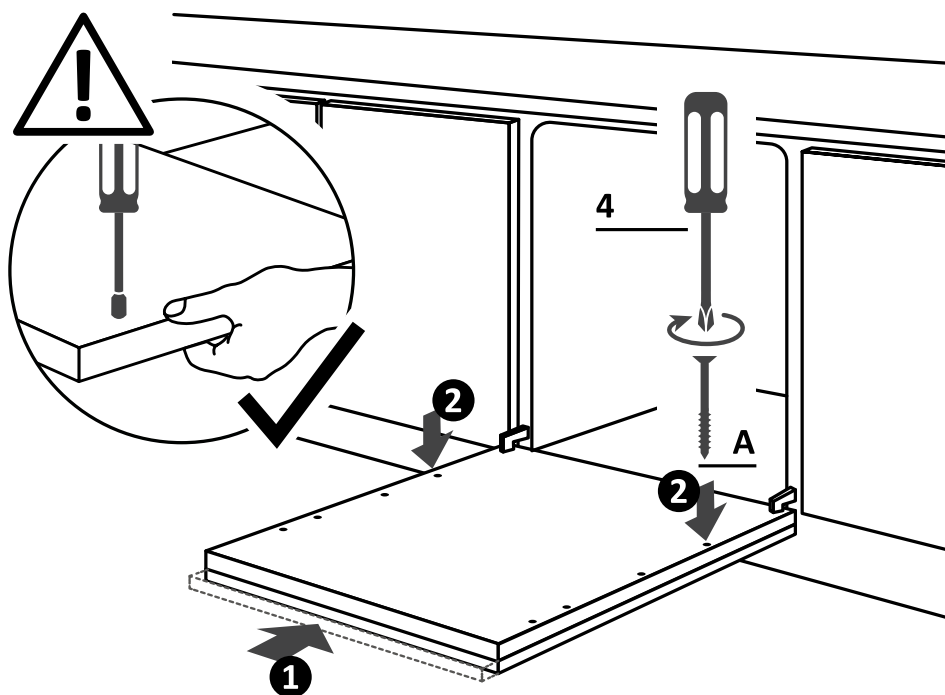
**3.**

Avage nõudepesumasin uks, hoides all köögipaneeli alumist osa, seejärel keerake alumised kruvid lahti;



**4.**

Veenduge, et paneel on täielikult sisse lükatud (1); kinnitage köögipaneel nõudepesumasinale kaasasolevate kruvidega (2).



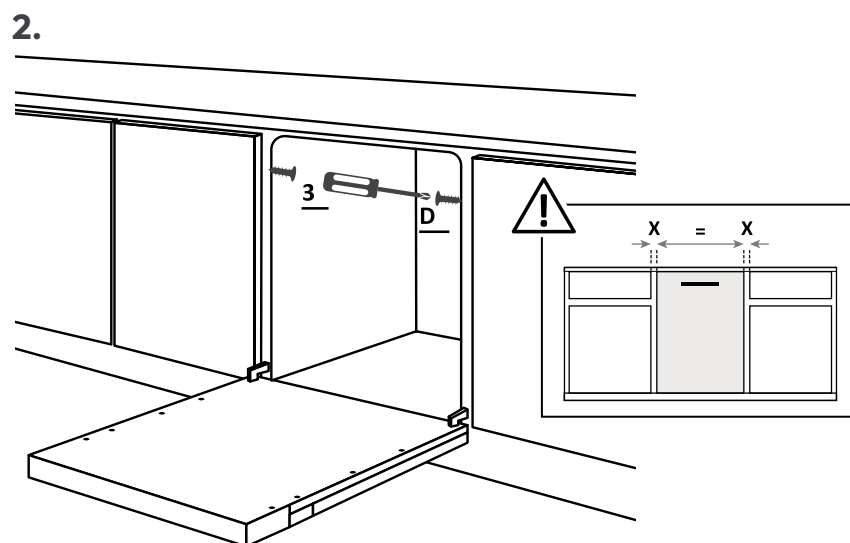
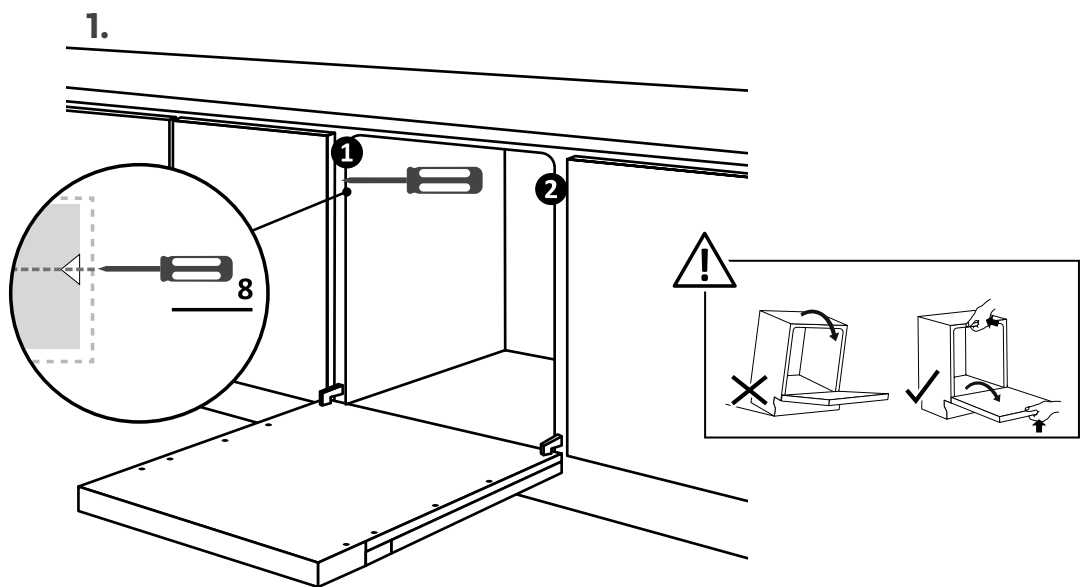
## 7 Nõudepesumasina paigaldusjuhised

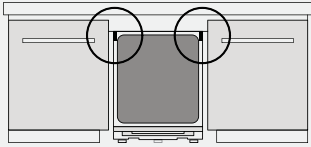
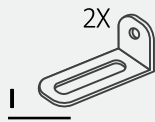


**⚠ TÄHELEPANU:** Ühendage nõudepesumasin nüüd vee- ja elektrivõrguga, järgides juhiseid peatükis 8.

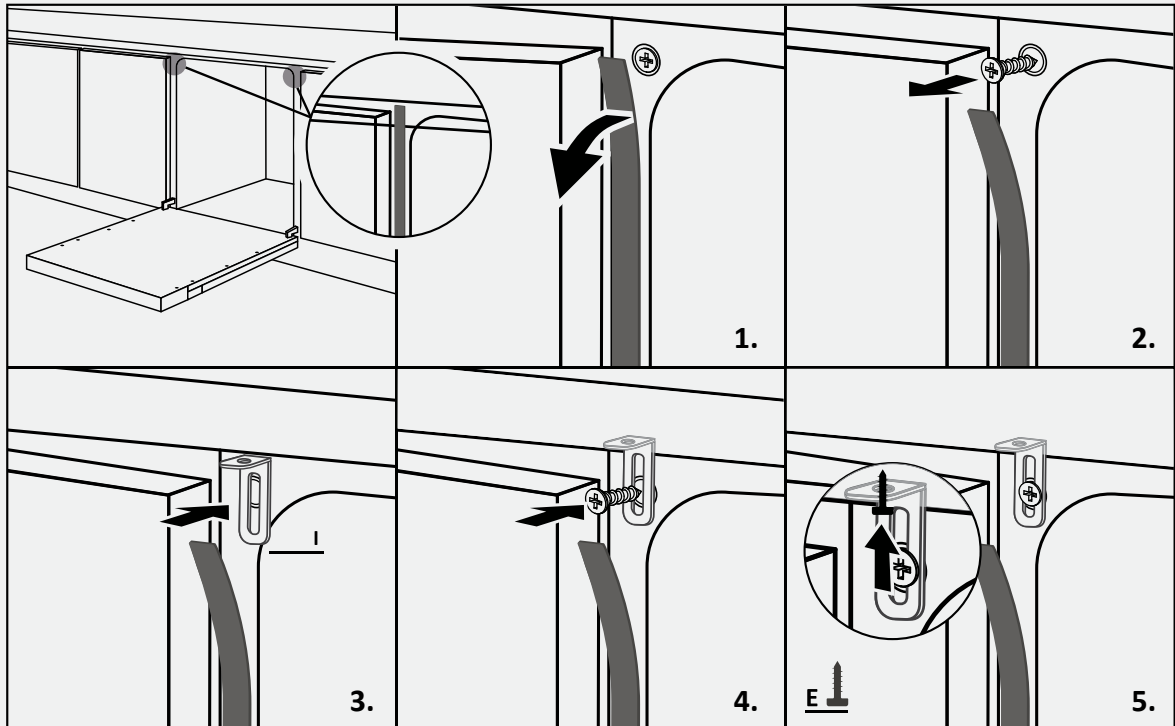
### 7.10 Masina kinnitamine kööki

Juhised nõudepesumasina kinnitamiseks külgnevate kappide küljele.





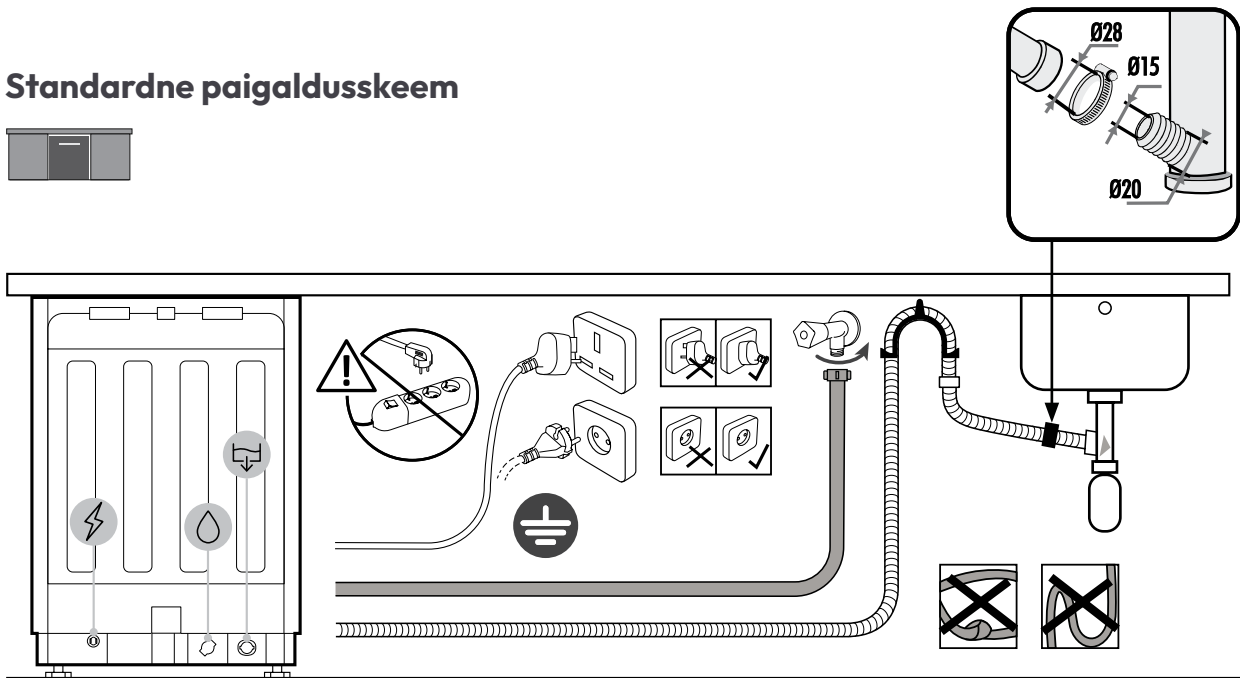
**⚠ HOIATUS:** Kui te ei saa nõudepesumasinat külgsuunas kinnitada, kasutage kaasasolevaid kronsteine ja kinnitage see tööpinnale; olge ettevaatlik, kui tööpinna materjal ei ole puit.



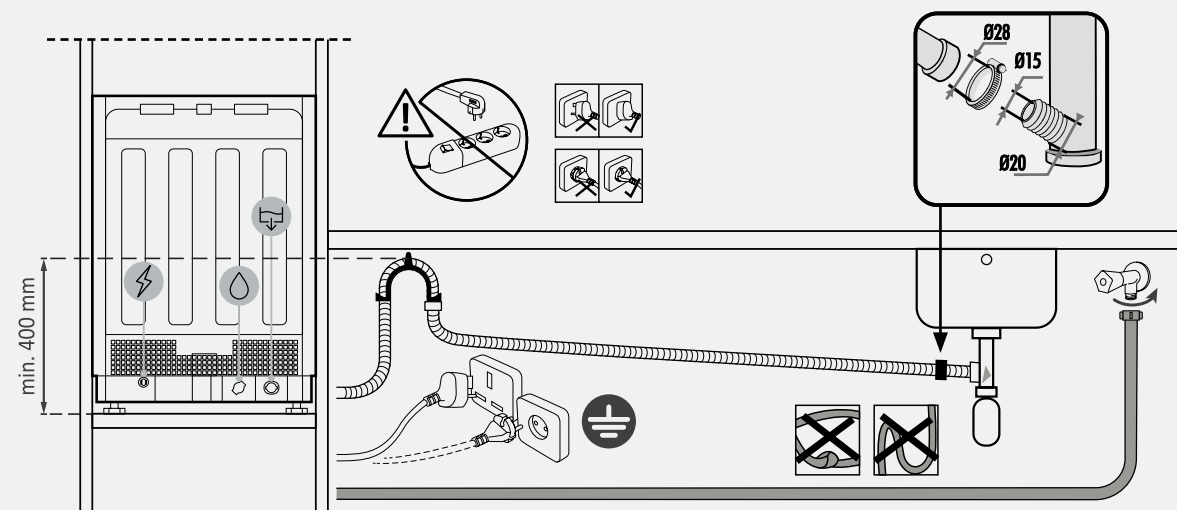
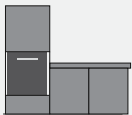
## 8 Ühendus vee- ja elektrivõrguga

### 8.1 Ühenduskeem

#### Standardne paigalduskeem



#### Veerule paigaldamise skeem



**⚠ HOIATUS:** Veenduge, et veesurve oleks vahemikus 0,08 kuni 1 Mpa.

## 8.2 Ohutusseadmed

Kõik nõudepesumasinad on varustatud ülevoolu turvaseadmega, mis rikete korral, kui veetase ületab normi, peatab automaatselt vee sisselaskmise ja/või juhhib üleliigse vee ära.

**Lisateabe saamiseks vaadake kasutusjuhendit.**

## Kasutajale üleandmine 9

Paigaldamise lõpus:

- Teavitage kasutajat olulistest funktsioonidest;
- Teavitage kasutajat kõigist ohutuks kasutamiseks ja käsitsemiseks olulistest aspektidest;
- Edastage kasutajale tarvikud ja kasutus- ning paigaldusjuhised hoolikaks säilitamiseks.

Paigaldamise lõppedes eemaldage kaitsekile, teip ja kõik muud pakendamismaterjalid ning võtke nõudepesumasina seest välja kaasasolevad tarvikud.

 **Märkus:** Toote tegelik välimus sõltub valitud mudelist.

## Nõudepesumasina lahtivõtmine 10

- Lülitage toode välja elektri- ja veevarustusest;
- Keerake lahti kinnituskruvid;
- Tõstke toodet veidi ja tõmmake see täielikult välja;
- See toode ei kahjusta mööblit, mida saab kasutada ka uue seadmega.



CANDY



**CANDY**



## LAIPNI LŪGTI

Šī montāžas rokasgrāmata paredzēta virtuves ražotājiem, kas integrēs šos produktus. Lai nodrošinātu drošību un sasniegtu vislabākos rezultātus, rūpīgi izlasiet šo rokasgrāmatu, tostarp drošības norādījumus, un saglabājiet to nākotnes atsaucēm. Pirms uzsākt instalēšanu, pierakstiet sērijas numuru, jo tas var būt nepieciešams remontdarbu gadījumā. Pārbaudiet, vai transportēšanas laikā nav radušies bojājumi, un, ja šaubu gadījumā, pirms lietošanas konsultējieties ar tehniķi. Vienmēr glabājiet visu iepakojuma materiālu bērniem nepieejamā vietā.

**i Piezīme:** Šajā dokumentā norādītās īpašības un attēli ir tikai informatīvi un var tikt mainīti bez iepriekšēja brīdinājuma.

# Saturs

<b>1</b>	<b>Drošības brīdinājumi uzstādīšanai</b>	<b>p.2-3</b>
<b>2</b>	<b>Kur uzstādīt trauku mazgājamo mašīnu</b>	<b>p.3</b>
<b>3</b>	<b>Trauku mazgājamās mašīnas izmēri</b>	<b>p.4-5</b>
<b>4</b>	<b>Uzstādīšanas video soli pa solim</b>	<b>p.6</b>
<b>5</b>	<b>Instrumenti uzstādīšanai</b>	<b>p.6</b>
<b>6</b>	<b>Iebūvēšanas izmēri</b>	<b>p.7</b>
<b>7</b>	<b>Trauku mazgājamās mašīnas uzstādīšanas norādījumi</b>	<b>p.8 - 17</b>
7.1	Tvaika lentes uzstādīšana	
7.2	Augstuma regulēšana	
7.3	Aizmugurējās kājas regulēšana	
7.4	Priekšējo kāju augstuma regulēšana	
7.5	Slīpuma regulēšana	
7.6	Ievietošana iebūvētajā nodalījumā	
7.7	Priekšējo kāju nostiprināšana	
7.8	Paneļa sagatavošana	
7.9	Paneļa uzstādīšana	
7.10	Mašīnas piestiprināšana virtuvei	
<b>8</b>	<b>Pievienošana ūdens un elektrības tīklam</b>	<b>p.18 - 19</b>
8.1	Savienojuma shēma	
8.2	Drošības ierīces	
<b>9</b>	<b>Piegāde lietotājam</b>	<b>p.19</b>
<b>10</b>	<b>Trauku mazgājamās mašīnas demontāža</b>	<b>p.19</b>

## 1 Drošības brīdinājumi uzstādīšanai

**Pirms produkta uzstādīšanas izlasiet šos norādījumus. Jūsu drošība mums ir ļoti svarīga. Lūdzu, rūpīgi izlasiet šo informāciju pirms produkta lietošanas.**

- Uzstādīšanu drīkst veikt tikai kvalificēts speciālists, kurš zina un ievēro uzstādīšanas valsts likumus un ražotāja norādījumus;
- Ja ražotāja palīdzība ir nepieciešama, lai novērstu kļūmes, kas radušās nepareizas uzstādīšanas dēļ, šāda palīdzība nav iekļauta garantijā;
- Noņemiet iepakojuma materiālu pirms ierīces iedarbināšanas;
- Pēc produkta izpakošanas pārliedzinieties, ka tas nav bojāts, un problēmu gadījumā sazinieties ar servisa centru pirms instalēšanas turpināšanas un neslēdziet to pie elektrotīkla;
- Bojāts izstrādājums var izraisīt īssavienojumu, elektriskās strāvas triecienu, ugunsgrēku un citus draudus,
- Pārbaudiet, vai iepakojumā ir piederumi vai pavadošie materiāli (maisini ar skrūvēm, dokumenti, brošūras utt.) un, ja nepieciešams, izņemiet un saglabājiet tos;
- Nepareiza uzstādīšana var izraisīt cilvēku, dzīvnieku vai lietu bojājumus vai ievainojumus. Ražotājs nav atbildīgs par šādiem bojājumiem vai ievainojumiem;
- Droša lietošana tiek garantēta tikai tad, ja uzstādīšana veikta pareizi saskaņā ar šiem norādījumiem. Nepareizas montāžas gadījumā atbildību nes uzstādītājs;
- Uzstādīšanas laikā ierīce nedrīkst būt pieslēgta elektrotīklam;
- Uzstādīšanas laikā ieteicams valkāt aizsargcimdus, lai izvairītos no griezumiem;
- Nepareizas uzstādīšanas, iekļaušanās ierīcē vai neatbilstoša savienojuma gadījumā produkta garantija zaudē spēku;
- Pārliedzinieties, ka pēc iebūvēšanas produkta strāvas vads nav pieejams;
- Pēc uzstādīšanas strāvas kabelim nevajadzētu nonākt saskarē ar kustīgām virtuves komponentu daļām (piemēram, atvilktni) un tam nevajadzētu būt pakļautam mehāniskiem spriegumiem;
- Nododot produktu galalietotājam, tehniķim jāpārliedzinās, ka tas ir pareizi uzstādīts;
- Nepievienojiet ierīci elektriskajam tīklam, kamēr priekšējais panelis nav pilnībā uzstādīts. Pretējā gadījumā pastāv elektriskā trieciena risks;
- Transportēšanas laikā ievērojiet piesardzību, ierīce ir smaga,
- Pirms instalēšanas pārbaudiet iebūvētās nišas izmērus, salīdzinot tos ar šajā rokasgrāmatā sniegtajiem norādījumiem. Ņemiet vērā, ka ir iespējams izlīdzināt durvis ar pārējo mēbeļu durvīm, pat ja tās pārsniedz vadības paneļa augstumu;
- Pārliedzinieties, ka uzstādīšanas zona ir stabila un stingra,

- Uzklājiet aizsargplēvi no uzstādīšanas komplekta zem darba virsmas un uz apkārtējiem mēbeļu elementiem. Šī plēve pasargā mēbeles no mitruma;
- Esi uzmanīgs, atverot un aizverot produktu;
- Nepareiza uzstādīšana var izraisīt produkta apgāšanos;
- Ierīcei jābūt līmenī, lai tā darbotos pareizi, pretējā gadījumā durvis neaizvērsies un izplūdis karsti tvaiki.

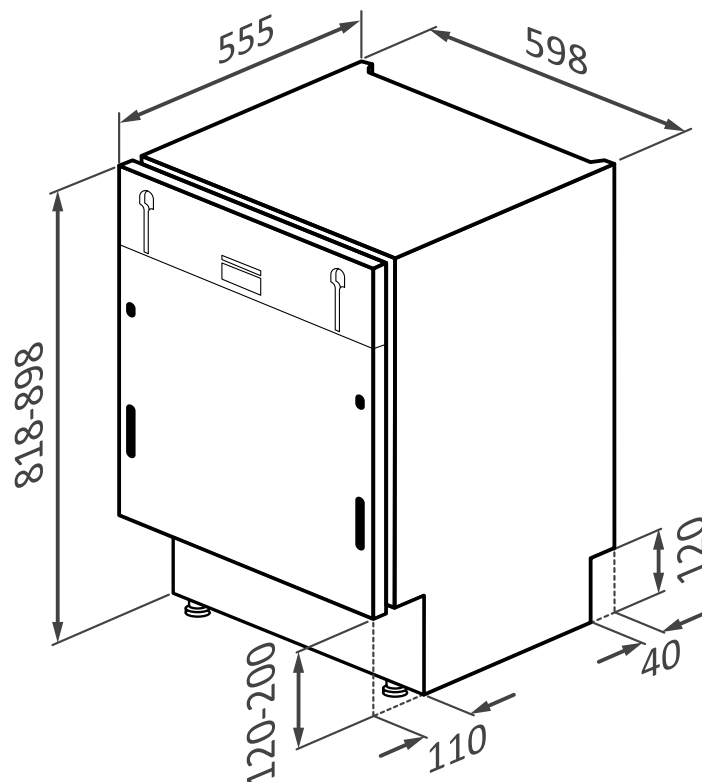
## Kur uzstādīt trauku mazgājamo mašīnu **2**

- Uzstādiet un izmantojiet šo produktu slēgtā, pārsegtā, sausā un labi vēdināmā vidē;
- Neuzstādiet produktu atklātās vietās, kas pakļautas laikapstākļu ietekmei;
- Uzstādiet ierīci netālu no elektrības rozetes;
- Izmantojiet ierīci tikai tad, ja tā ir ievietota iebūvētā nišā, pretējā gadījumā pastāv traumu un apdegumu risks;
- Neuzstādiet trauku mazgājamo mašīnu zem plīts virsmas;
- Neuzstādiet ierīci siltuma avotu tuvumā (radiatori, krāsnis u.c.);
- Neuzstādiet ierīci uz paklājiem vai līdzīgām virsmām;
- Novietojiet ierīci uz tīras, līdzenas un stabilas virsmas.

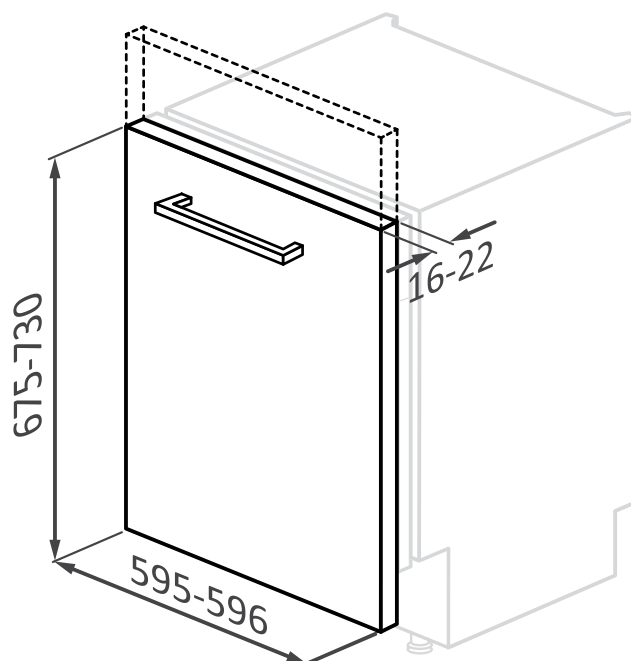
### 3 Trauku mazgājamās mašīnas izmēri

Izmēri mm

Produkta priekšējais aksonometriskais skats



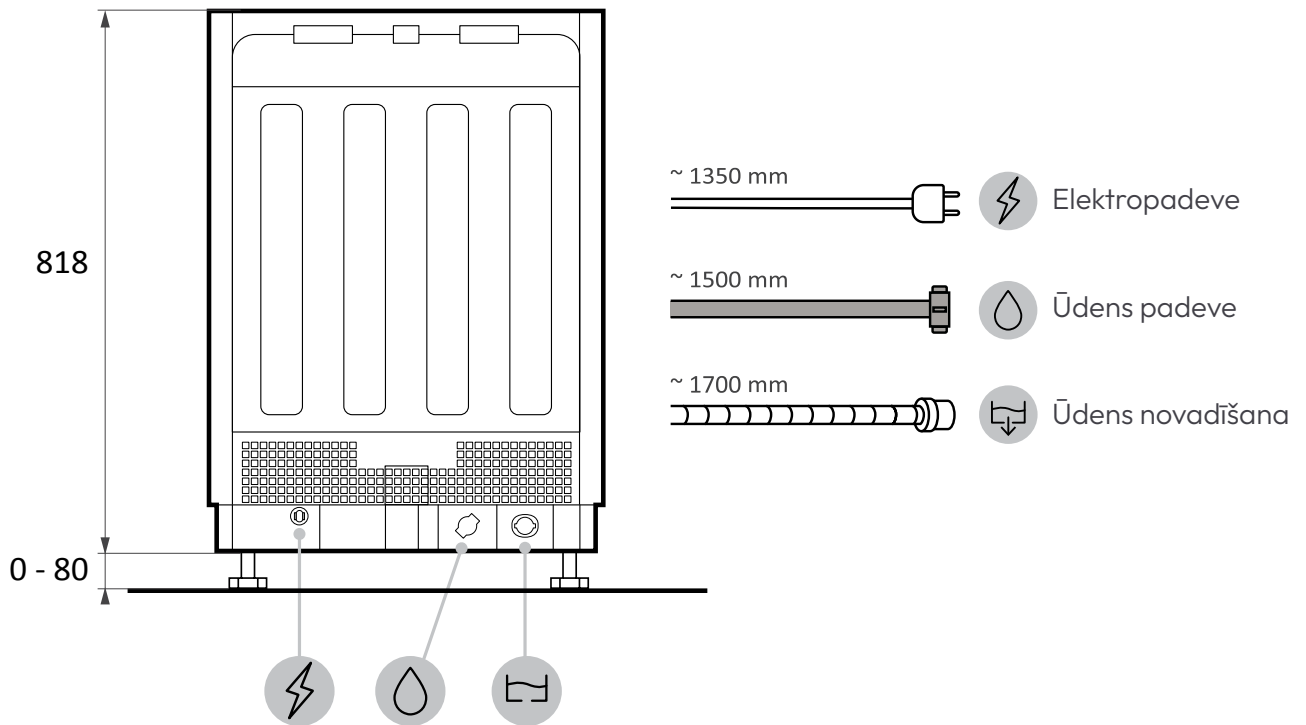
Produkta priekšējais aksonometriskais skats ar virtuves durvīm



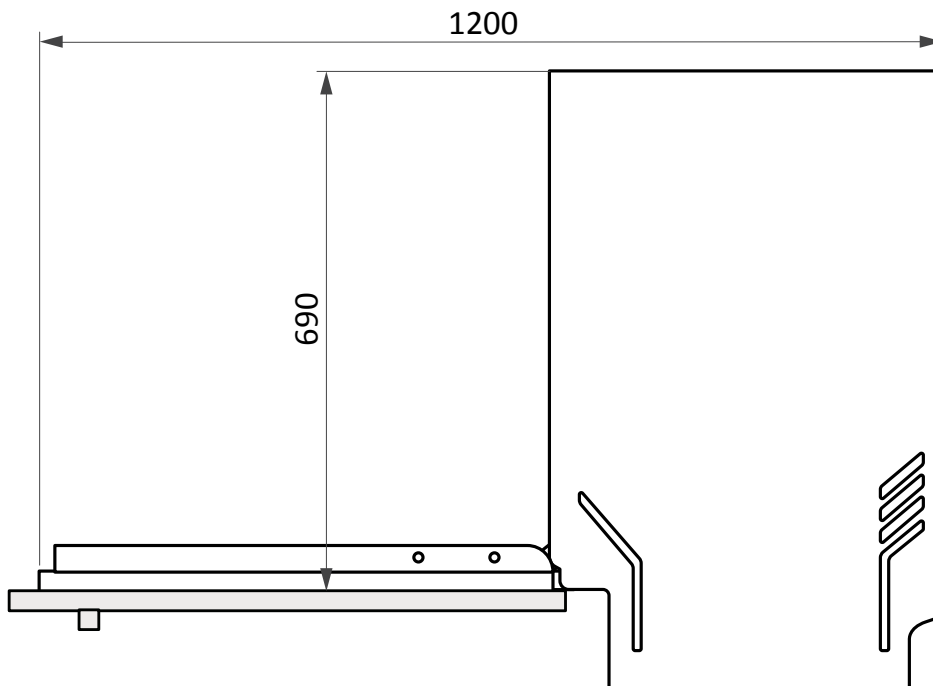
**⚠ UZMANĪBU:** ja virtuves panelis sver vairāk nekā 9 kg, sazinieties ar servisa centru;

Izmēri **mm**

## Aizmugures skats

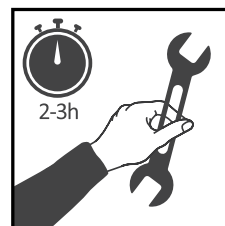


## Sānskats



## 4 Uzstādīšanas video soli pa solim

Produkta uzstādīšanas video varat noskatīties, skenējot QR kodu:

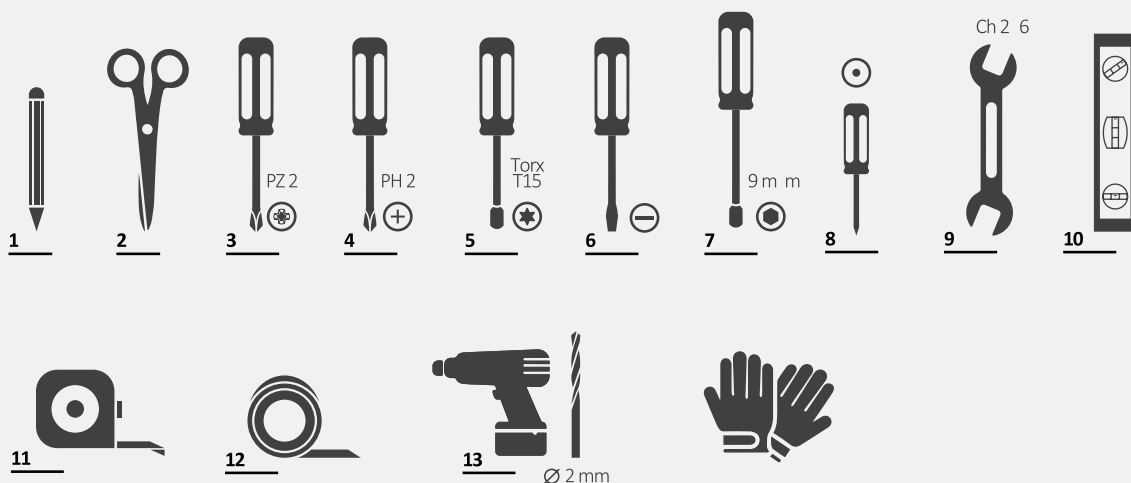


vai noklikšķinot uz šīs saites [link](#)

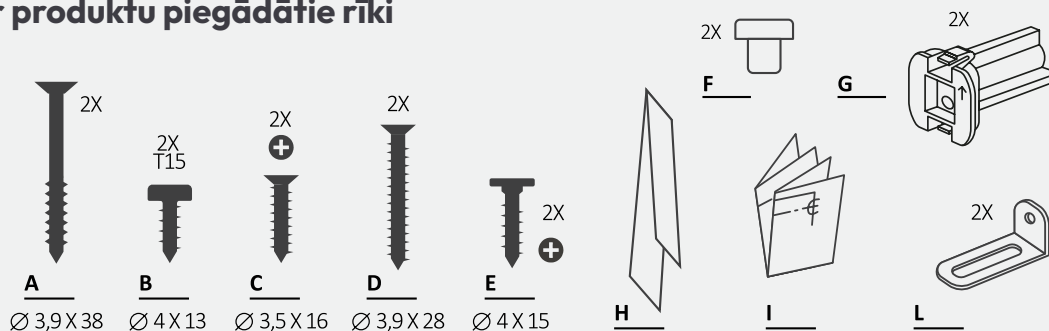


## 5 Instrumenti uzstādīšanai

### Nepieciešamie rīki

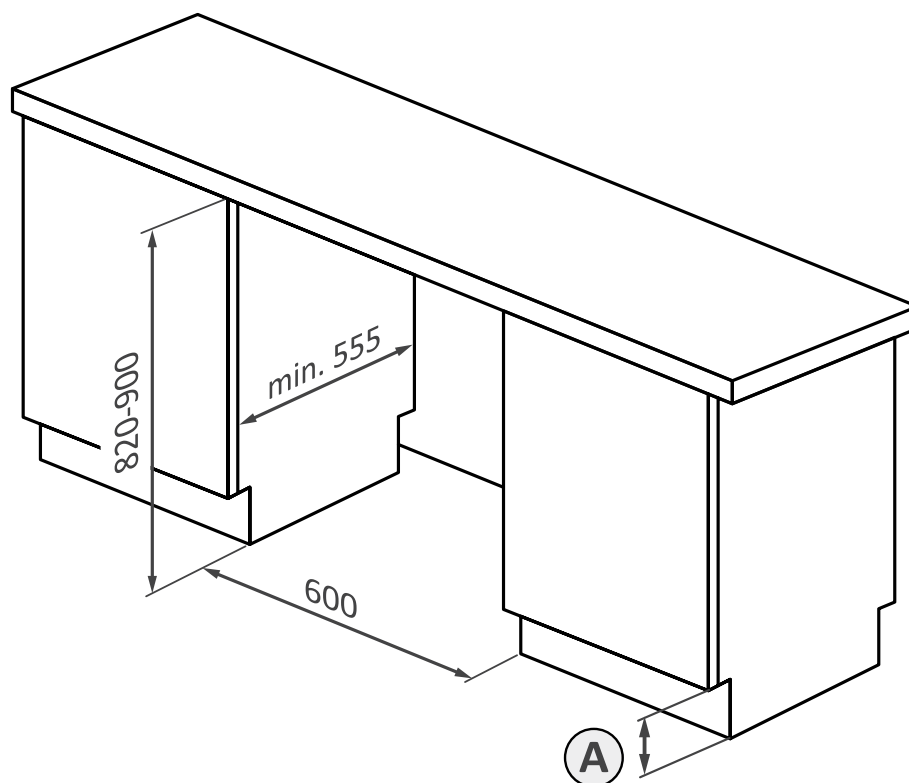
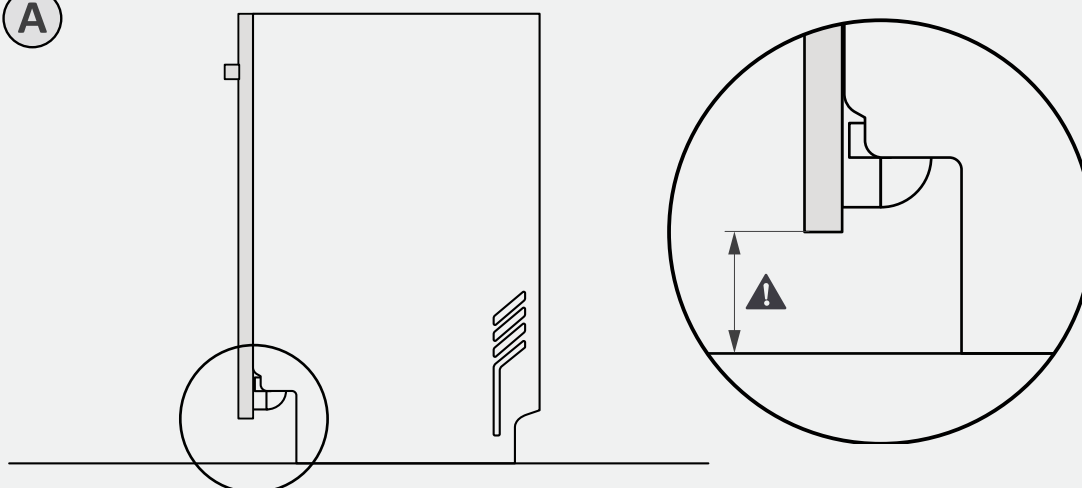


### Ar produktu piegādātie rīki





Izmēri mm

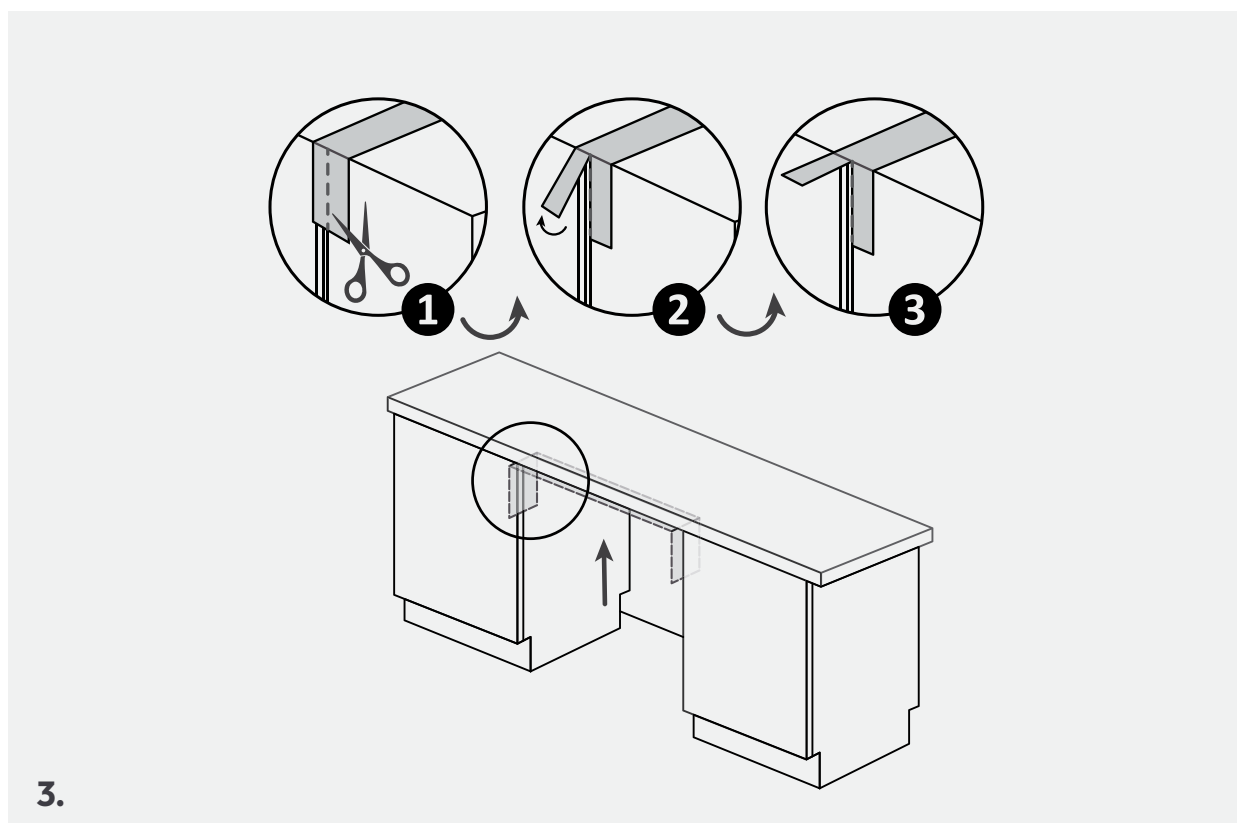
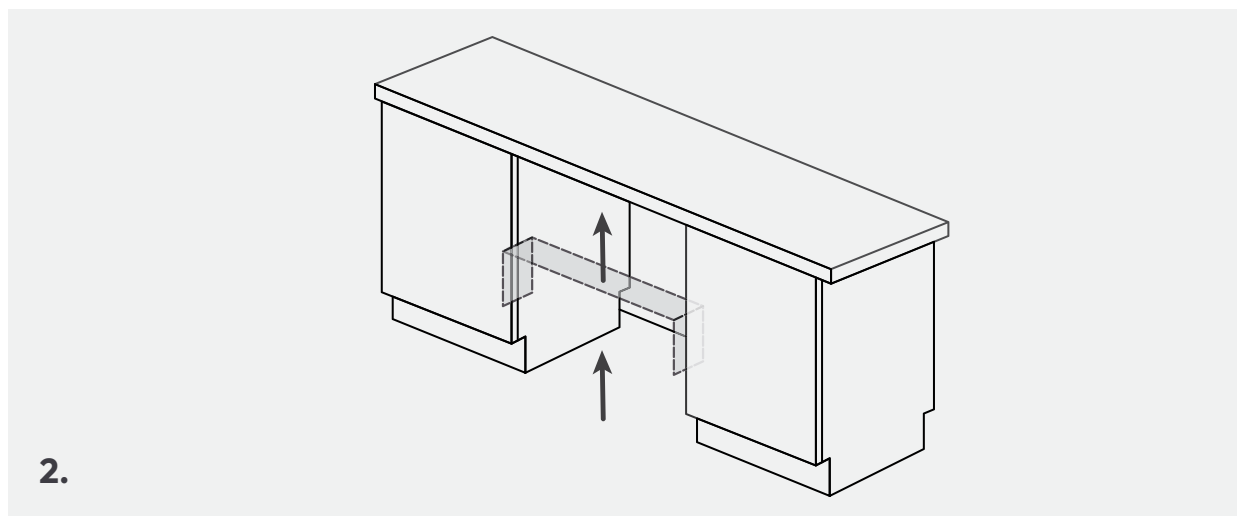
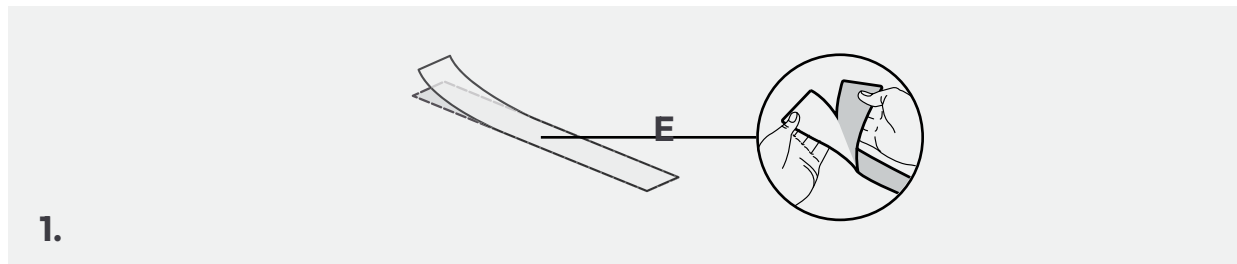
**Aksenometrisks skats****A**

**⚠ UZMANĪBU:** Trauku mazgājamās mašīnas minimālais augstums ir 818 mm; šajā gadījumā attālumam starp virtuves durvīm un grīdu jābūt no 90 līdz 120 mm. Ja trauku mazgājamā mašīna tiek pacelta (maks. 898 mm), arī šim attālumam jāpalielinās proporcionāli, līdz maksimāli 170–200 mm.

## 7 Trauku mazgājamās mašīnas uzstādīšanas norādījumi

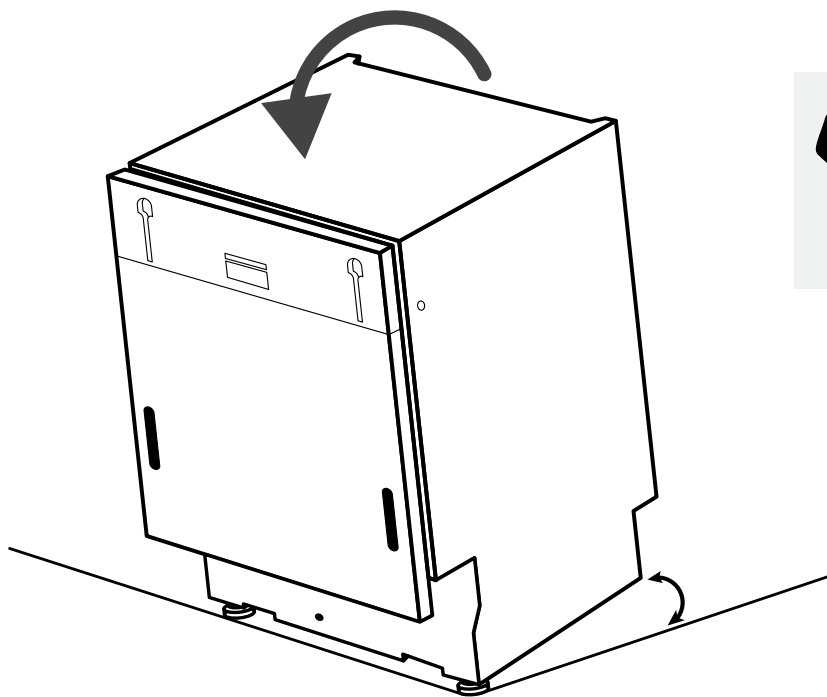
### 7.1 Tvaika lentes uzstādīšana

Uzklājiēt lenti zem letes un blakus kabinetu sāniem.



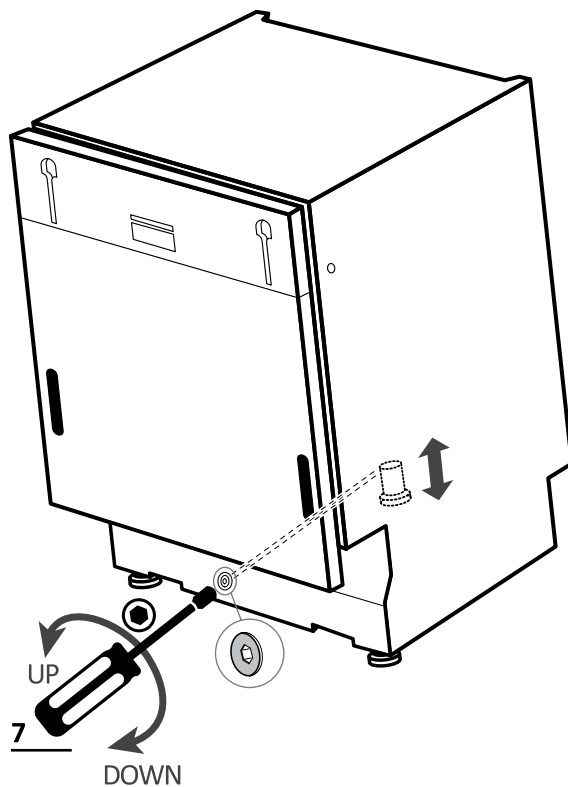
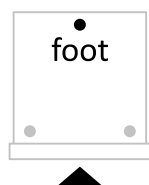
## 7.2 Augstuma regulēšana

Nolieciet trauku mazgājamo mašīnu, paceļot aizmugurējo daļu apmēram par 10 cm;



## 7.3 Aizmugurējās kājiņas regulēšana

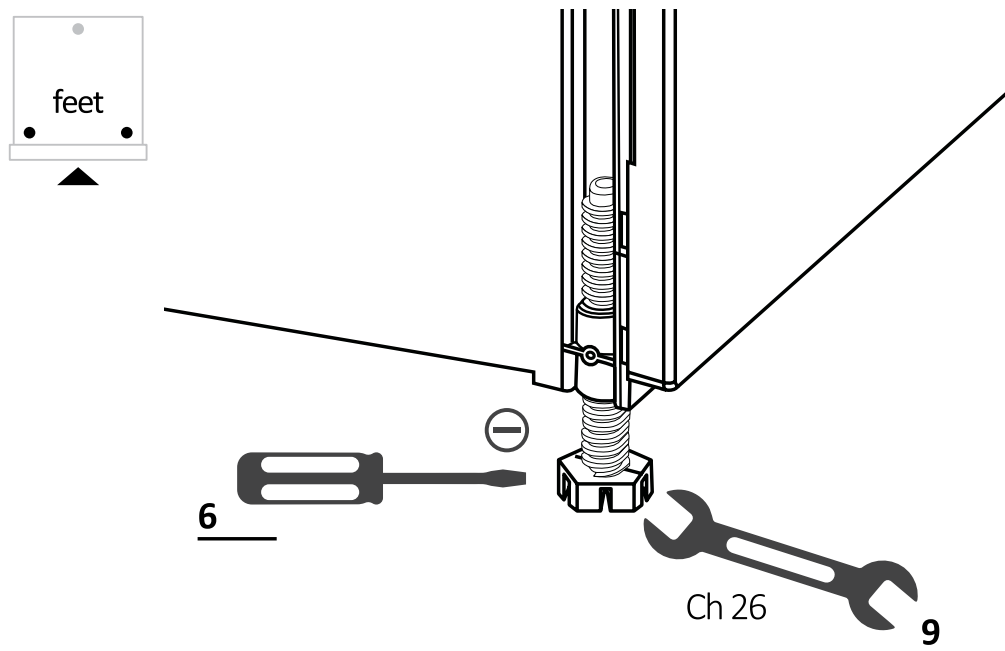
Regulējiet aizmugurējās kājiņas augstumu no ierīces priekšpuses, kā norādīts.



## 7 Trauku mazgājamās mašīnas uzstādīšanas norādījumi

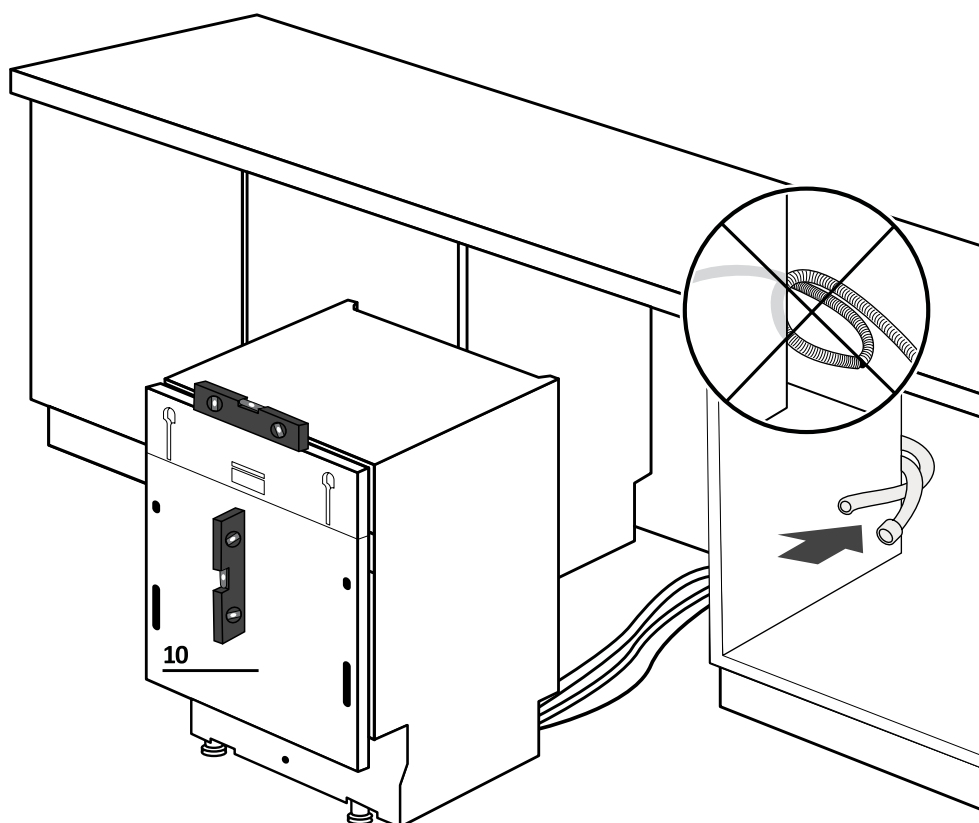
### 7.4 Priekšējo kāju augstuma regulēšana

Rīkojieties tieši ar priekšējām kājiņām. Ja nepieciešams, viegli paceliet trauku mazgājamo mašīnu.



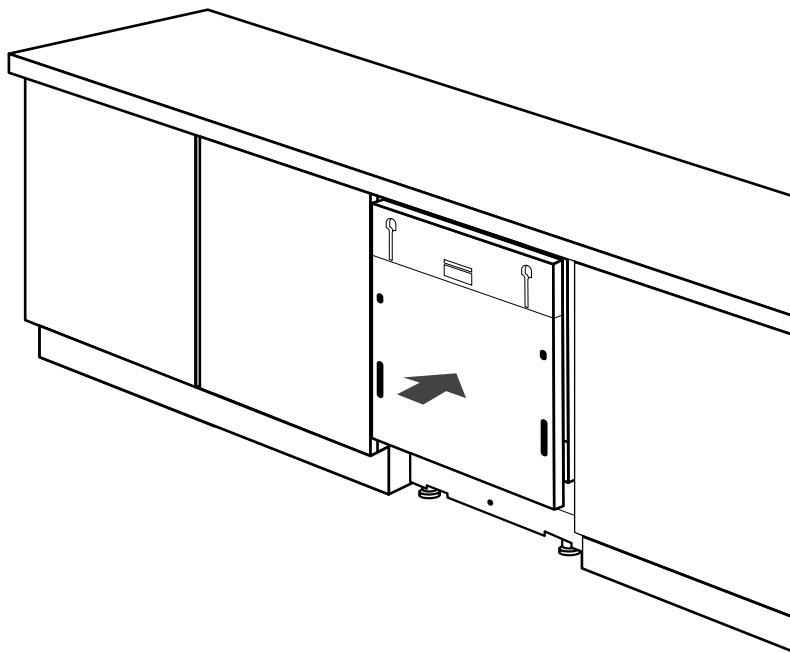
### 7.5 Slīpuma regulēšana

Noregulējiet trauku mazgājamo mašīnu vertikālā un horizontālā plaknē



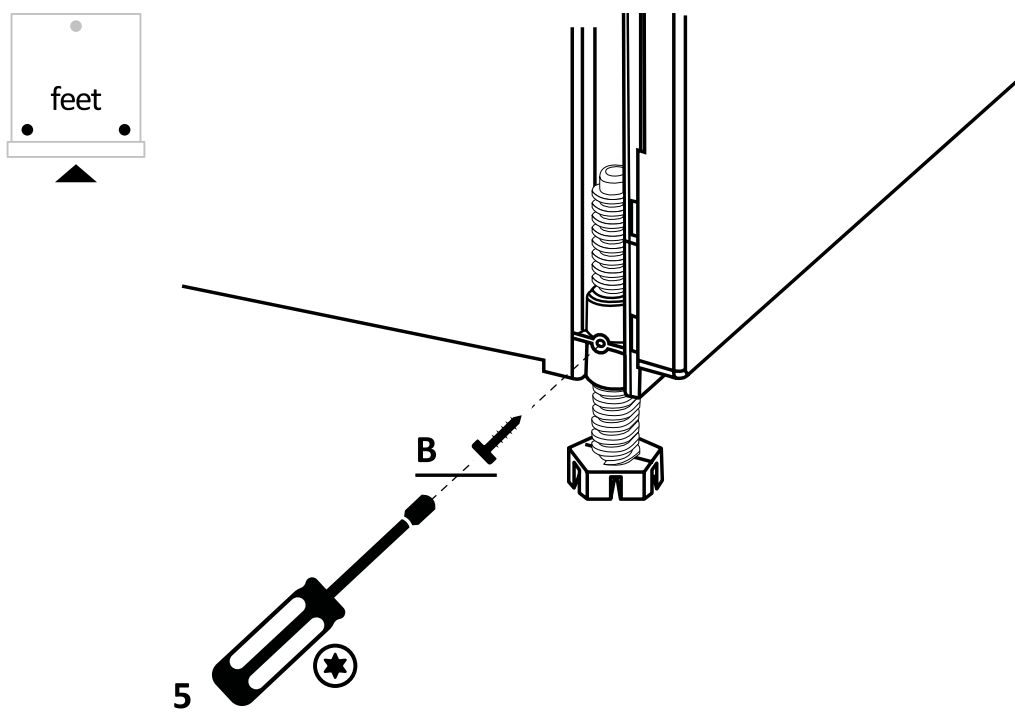
## 7.6 Ievietošana iebūvētajā nodalījumā

Ievietojiet trauku mazgājamo mašīnu iebūvētajā nodalījumā un pārbaudiet izmērus un pielaides.



## 7.7 Priekšējo kājiņu nostiprināšana

Pēc visu izmēru pārbaudes galīgi nostipriniet priekšējās kājiņas, lai tās laika gaitā neatskrūvētos. Šo darbību var veikt arī pēc virtuves paneļa uzstādīšanas.

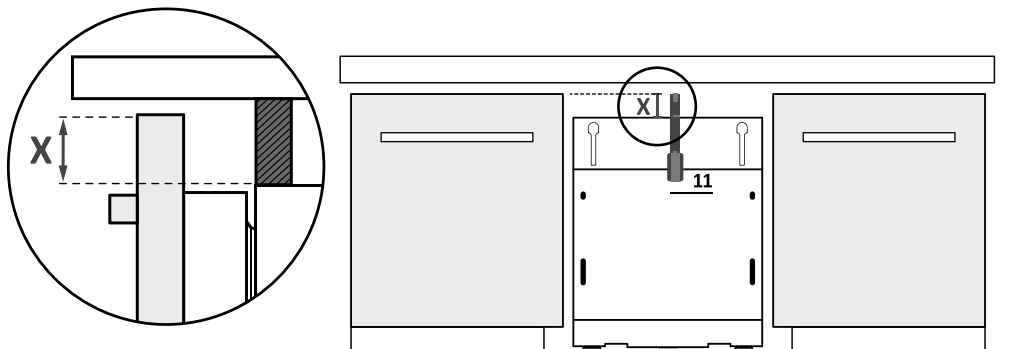


## 7 Trauku mazgājamās mašīnas uzstādīšanas norādījumi

### 7.8 Paneļa sagatavošana

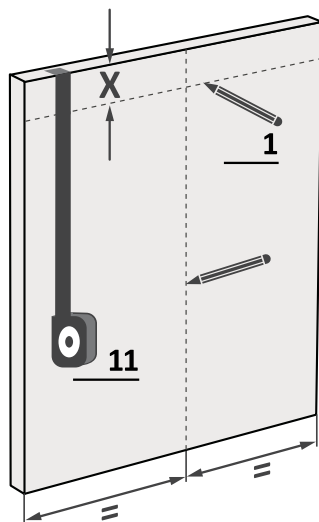
1.

Izmēriet attālumu starp blakus esošo durvju augšējo malu un trauku mazgājamo mašīnu;



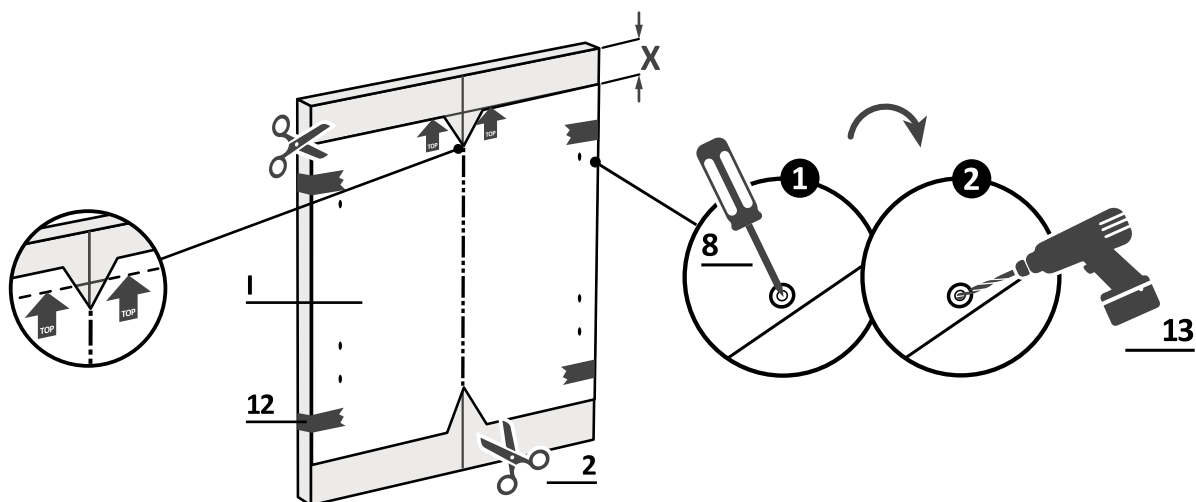
2.

Pārvietojiet mērījumu uz virtuves paneli un atzīmējiet centru;



3.

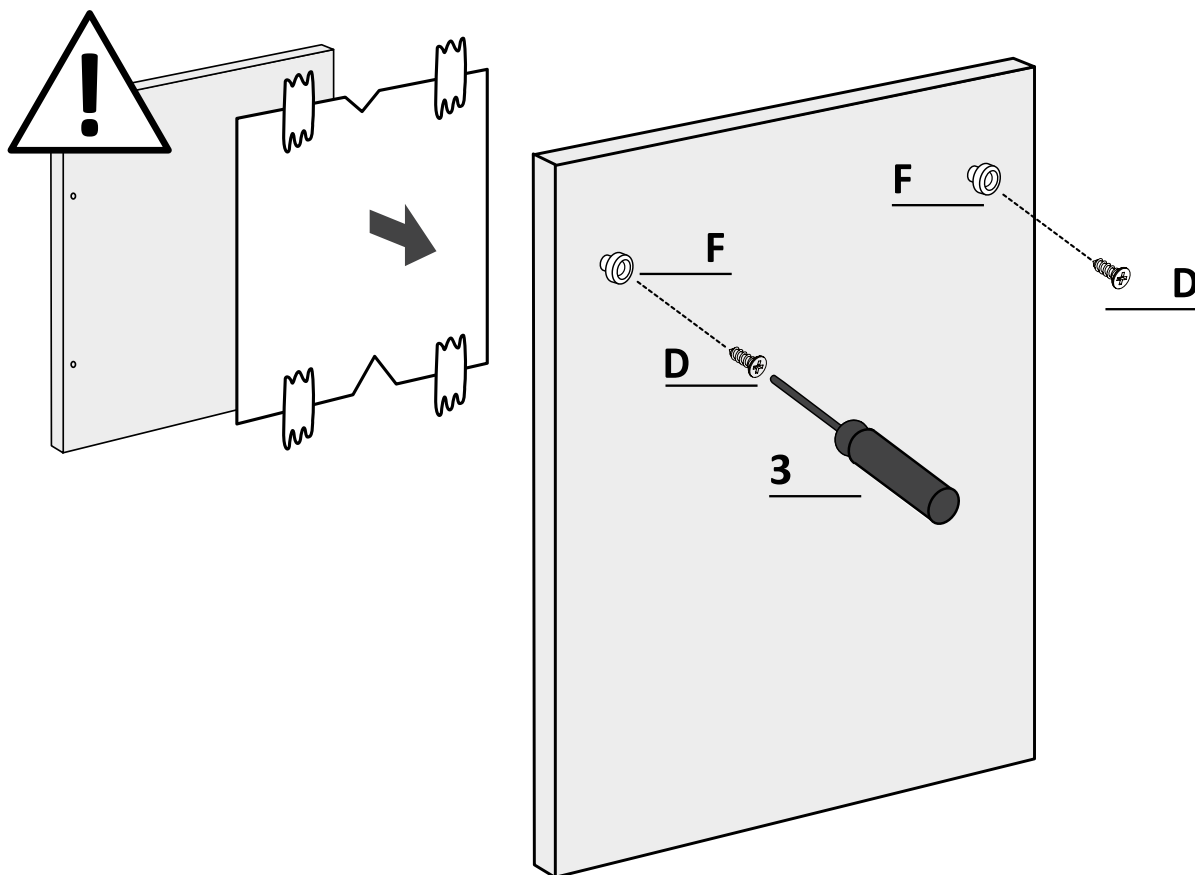
Pielieciet urbšanas veidni un sekojiet pievienotajiem norādījumiem;



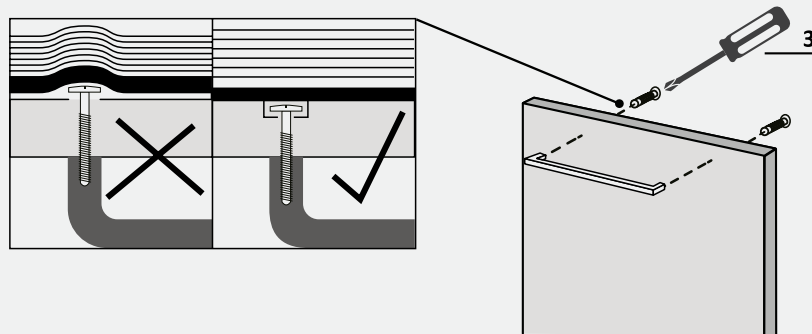
## 7.8 Paneļa sagatavošana

4.

Noņemiet veidni un uzstādiet piederumus.



**⚠ UZMANĪBU:** Izvairieties, lai skrūvju galvas neizvirzās uz paneļa aizmugurējās virsmas, uzstādot rokturi.

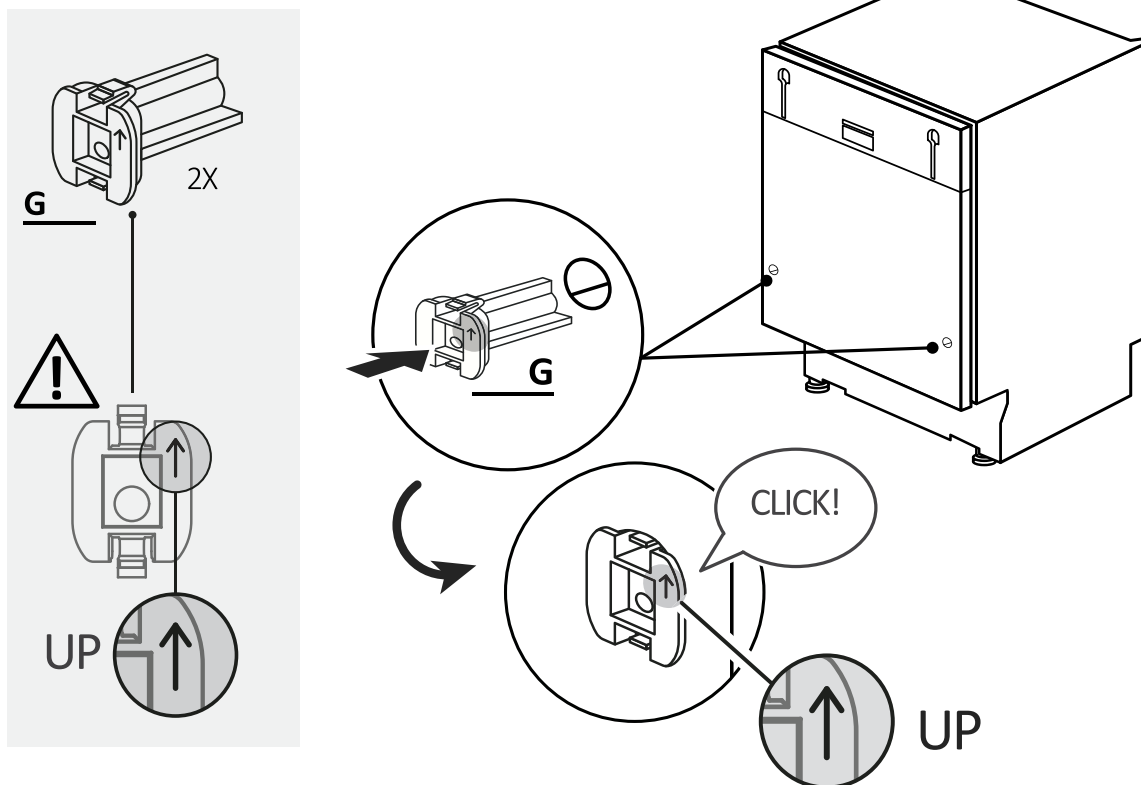


## 7 Trauku mazgājamās mašīnas uzstādīšanas norādījumi

### 7.9 Paneļa uzstādīšana

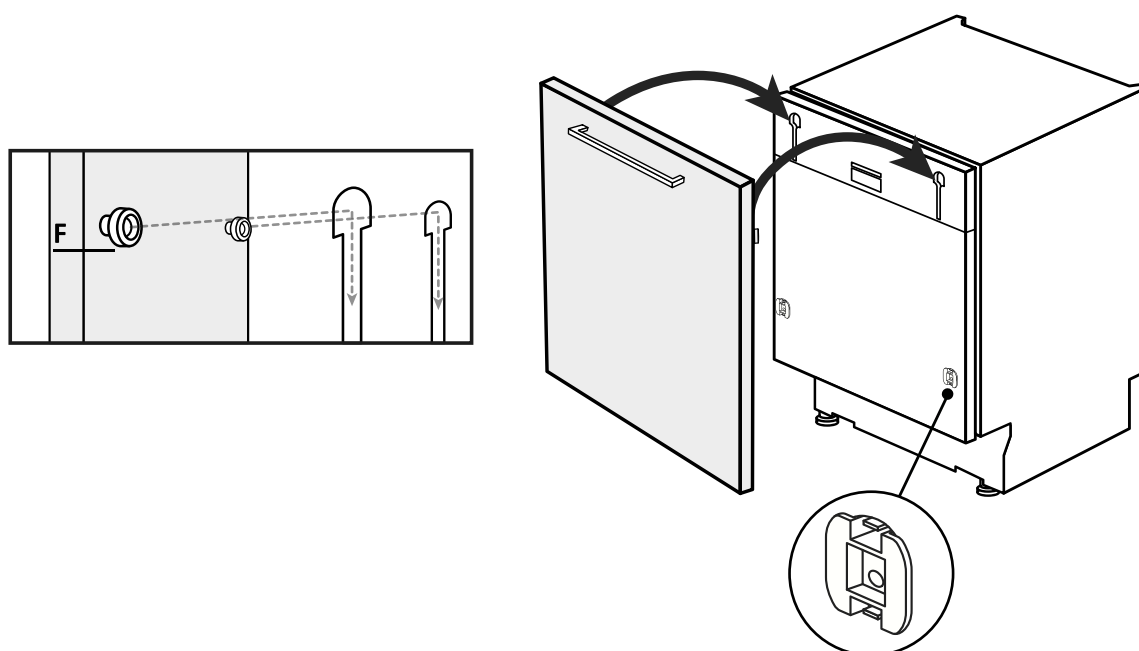
1.

Iedēkite iedēklus i indaplovē, pasirūpindami, kad komponentai būtu sumontuoti teisinga kryptimi, su rodykle i viršų;



2.

Prikabinkite skydelį prie indaplovės viršutinės dalies;

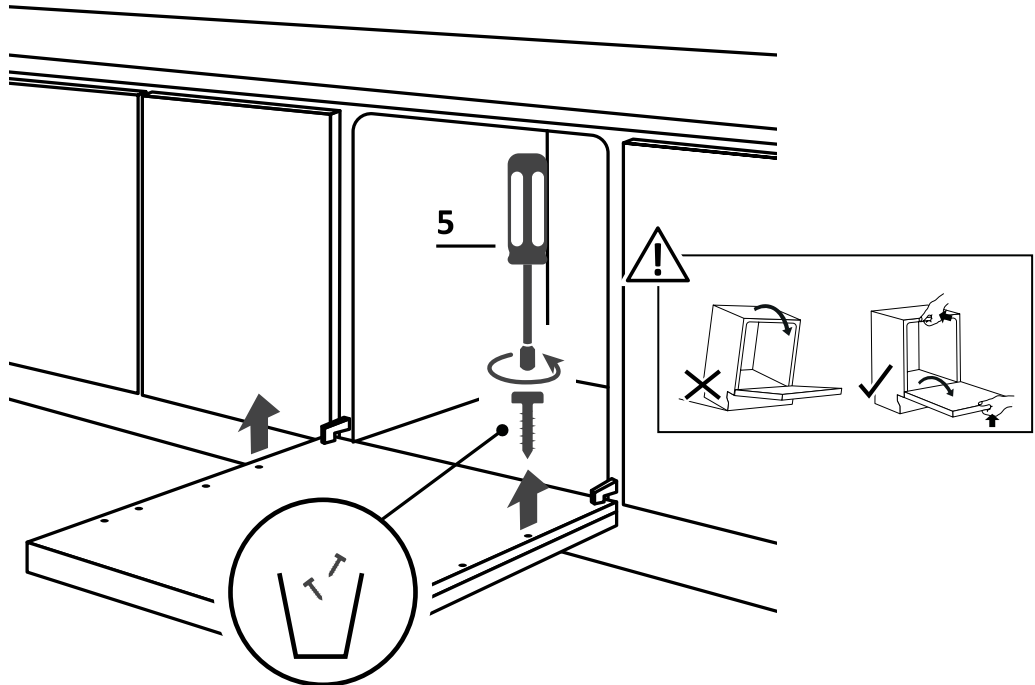




## 7.9 Paneeli paigaldamine

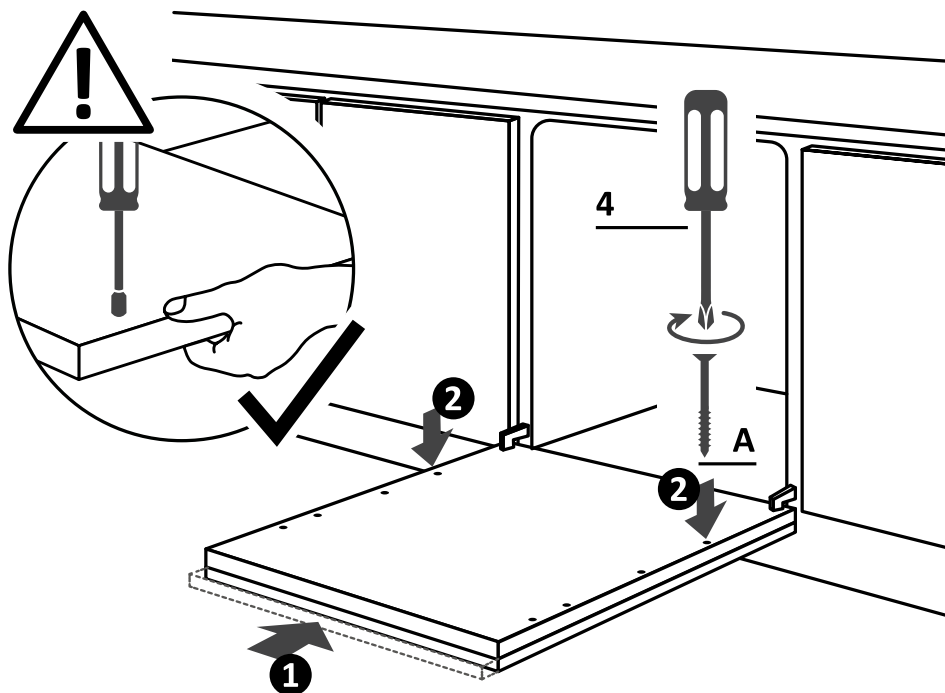
3.

Atveriet trauku mazgājamās mašīnas durvis, turot virtuves paneļa apakšējo daļu, pēc tam atsējiet apakšējās skrūves;



4.

Pārlicinieties, ka panelis ir pilnībā ievietots (1); piestipriniet virtuves paneli pie trauku mazgājamās mašīnas, izmantojot piegādātās skrūves (2).



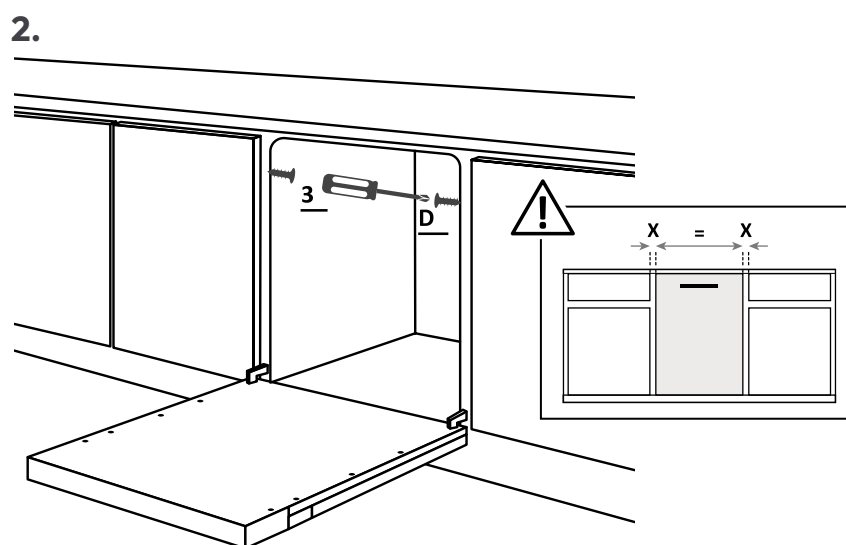
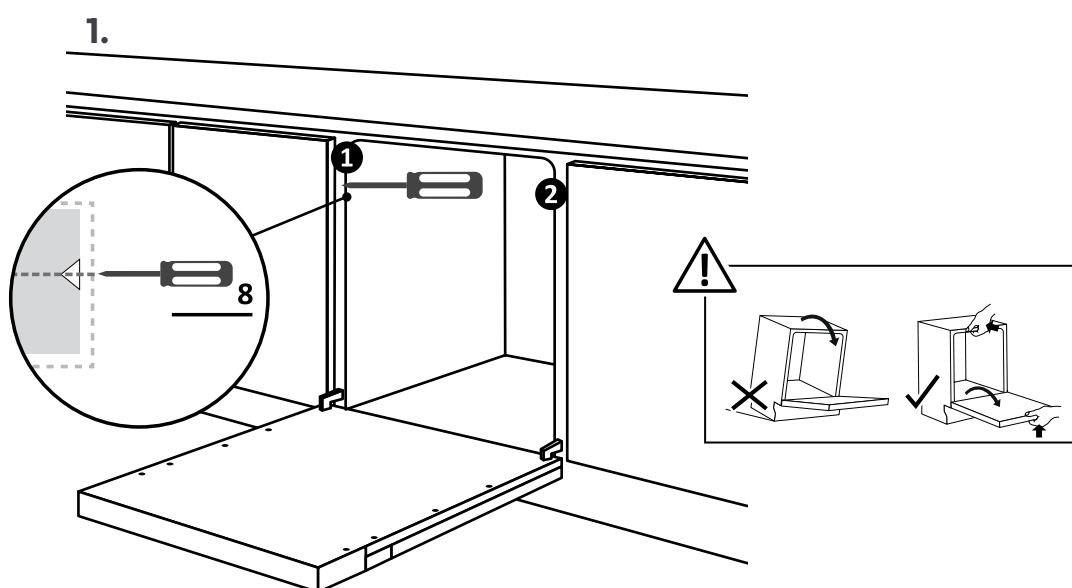
## 7 Trauku mazgājamās mašīnas uzstādīšanas norādījumi

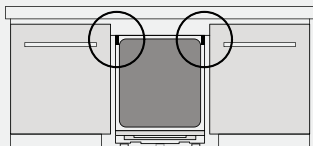


**⚠ UZMANĪBU:** Pieslēdziet trauku mazgājamo mašīnu pie ūdens un elektroapgādes tīkla, ievērojot norādījumus 8 nodaļā.

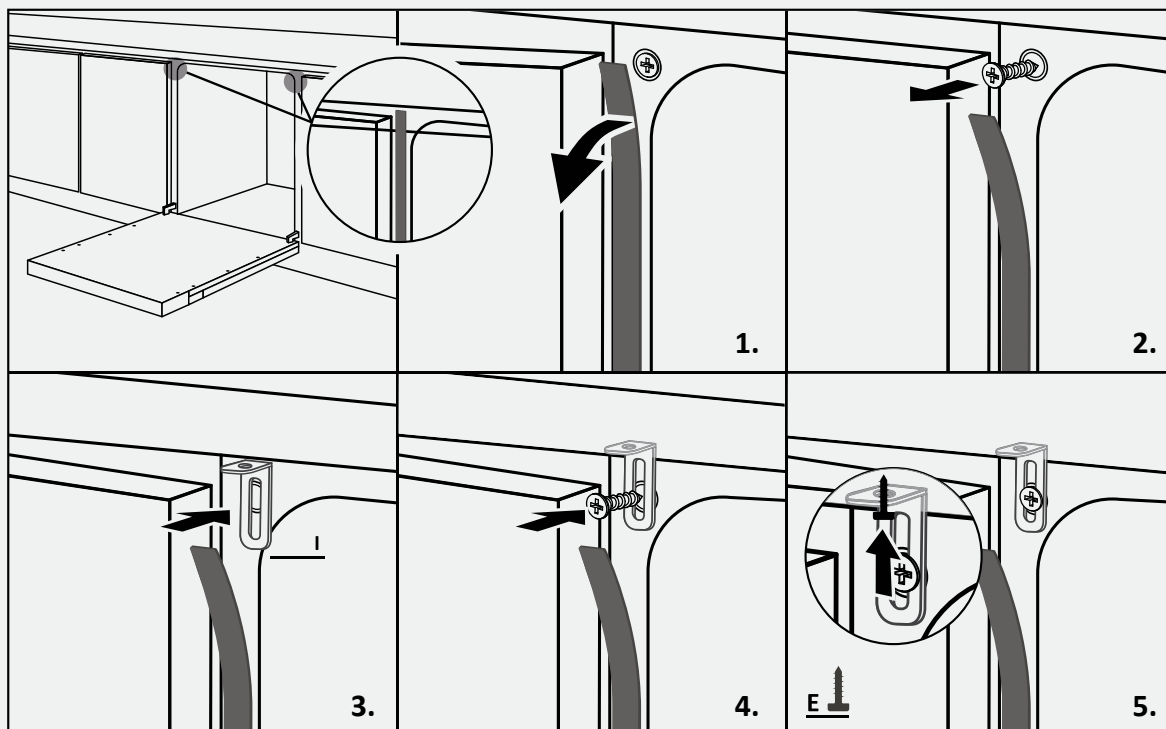
### 7.10 Mašīnas piestiprināšana virtuvei

Norādījumi trauku mazgājamās mašīnas piestiprināšanai pie blakus esošo skapīšu sāniem.





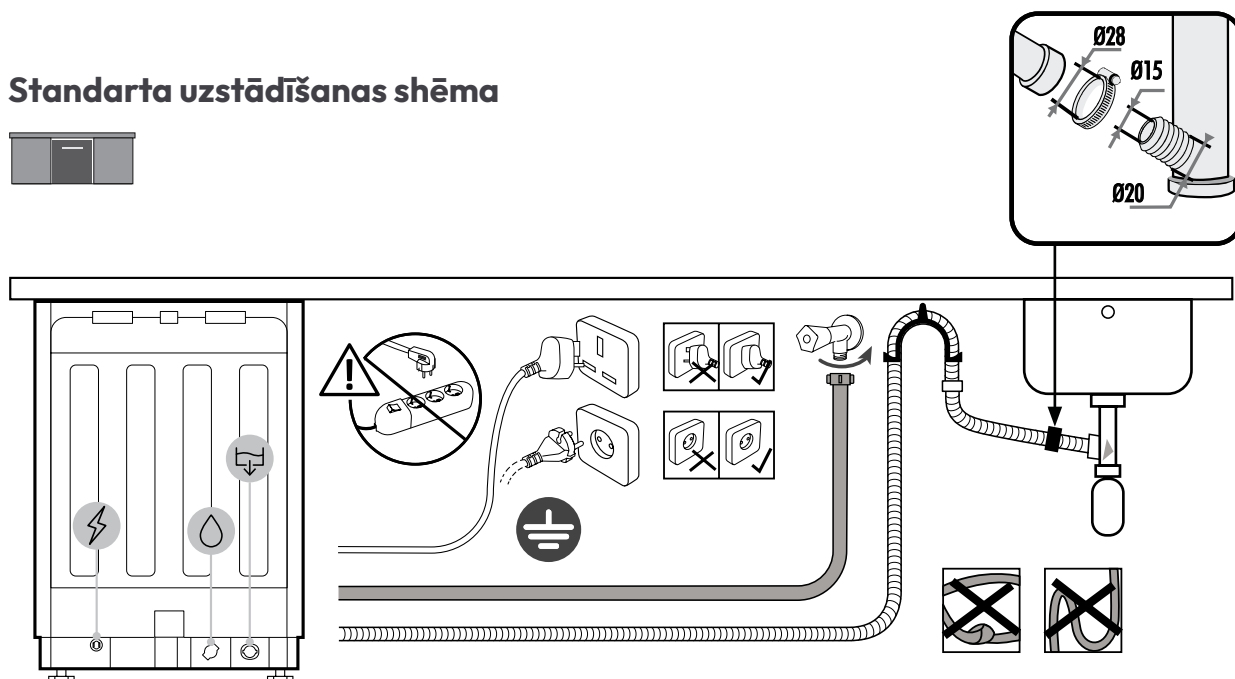
**⚠ BRĪDINĀJUMS:** Ja nevarat sāniski piestiprināt trauku mazgājamo mašīnu, izmantojiet komplektā iekļautos kronšteinus un piestipriniet to pie virsmas; esiet piesardzīgi, ja virsmas materiāls nav koks.



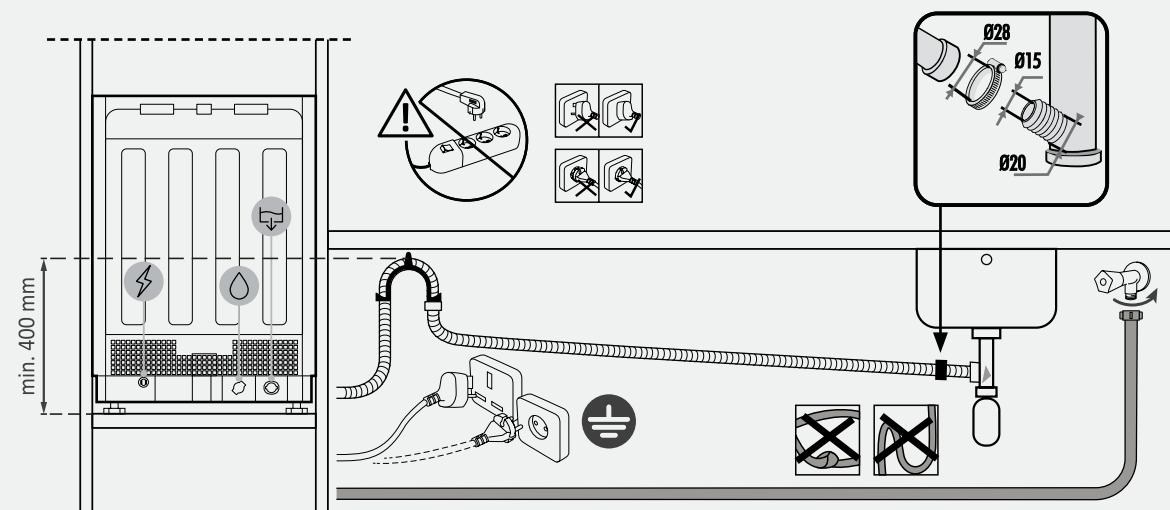
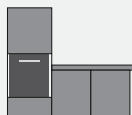
## 8 Pievienošana ūdens un elektrības tīklam

### 8.1 Savienojuma shēma

#### Standarta uzstādīšanas shēma



#### Uzstādīšanas shēma kolonnā



**⚠ BRĪDINĀJUMS:** Pārļiecinieties, ka ūdens spiediens ir starp 0,08 un 1 Mpa.

## 8.2 Drošības ierīces

Visas trauku mazgājamās mašīnas ir aprīkotas ar aizsardzību pret pārplūdi, kas darbības traucējumu gadījumā automātiski pārtrauc ūdens padevi un/vai novada lieko ūdeni.

**Lai iegūtu vairāk informācijas, skatiet Lietotāja rokasgrāmatu.**

## Piegāde lietotājam

## 9

Instalēšanas beigās:

- Informējiet lietotāju par būtiskajām funkcijām;
- Informējiet lietotāju par visiem būtiskajiem drošas lietošanas un apstrādes aspektiem;
- Nododiet lietotājam piederumus un lietošanas un montāžas instrukcijas rūpīgai glabāšanai.

Pēc uzstādīšanas beigām noņemiet aizsargplēvi, lenti un visus citus iepakojuma materiālus un izņemiet pievienotos piederumus no trauku mazgājamās mašīnas iekšpuses.

 **Piezīme:** Produkta faktiskā izskats ir atkarīgs no izvēlētā modeļa.

## Trauku mazgājamās mašīnas demontāža

## 10

- Atvienojiet ierīci no elektroenerģijas un ūdens padeves;
- Atskrūvējiet stiprinājuma skrūves;
- Nedaudz paceliet ierīci un pilnībā izņemiet to;
- Šis izstrādājums nebojā mēbeles, kuras var izmantot arī ar jaunu sadzīves tehniku.



**CANDY**



## ДОБРЕ ДОШЛИ

Това ръководство за монтаж е предназначено за производители на кухни, които ще монтират тези продукти. За да осигурите безопасност и да постигнете най-добри резултати, прочетете внимателно това ръководство, включително инструкциите за безопасност, и го запазете за бъдещи справки. Преди да продължите с монтажа, запишете серийния номер, тъй като може да е необходим в случай на ремонт. Проверете за евентуални повреди, възникнали при транспортиране, и се консултирайте с техник, ако имате съмнения, преди употреба. Винаги дръжте всички опаковъчни материали далеч от деца.

**i БЕЛЕЖКА:** Характеристиките и изображенията в този документ, са само за справка и могат да се променят без предупреждение.



# Индекс

<b>1</b>	<b>Бележки за безопасност при монтаж</b>	<b>стр.2-3</b>
<b>2</b>	<b>Къде да монтирате съдомиялната машина</b>	<b>стр.3</b>
<b>3</b>	<b>Размери на съдомиялната машина</b>	<b>стр.4-5</b>
<b>4</b>	<b>Видео с инструкции за монтиране стъпка по стъпка</b>	<b>стр.6</b>
<b>5</b>	<b>Инструменти за монтаж</b>	<b>стр.6</b>
<b>6</b>	<b>Размери за вграждане</b>	<b>стр.7</b>
<b>7</b>	<b>Инструкции за монтаж на съдомиялна машина</b>	<b>стр.8-17</b>
7.1	Монтаж на лентата против пара	
7.2	Регулиране на височината	
7.3	Регулиране на задното краче	
7.4	Регулиране на височината на предните крачета	
7.5	Регулиране на наклона	
7.6	Поставяне в отделението за вграждане	
7.7	Фиксиране на предните крачета	
7.8	Подготовка на панела	
7.9	Монтаж на панела	
7.10	Монтаж на машината в кухнята	
<b>8</b>	<b>Свързване към водопроводна и електрическа мрежа</b>	<b>стр.18 - 19</b>
8.1	Схема на свързване	
8.2	Предпазни устройства	
<b>9</b>	<b>Доставка до потребителя</b>	<b>стр.19</b>
<b>10</b>	<b>Разглобяване на съдомиялна машина</b>	<b>стр.19</b>

## 1 Предупреждения за безопасност при монтаж

**Спазвайте тези указания, преди да започнете монтажа на продукта. Вашата безопасност е много важна за нас. Моля, прочетете внимателно тази информация, преди да използвате продукта.**

- Монтажът трябва да се извърши от квалифициран техник, който трябва да е запознат със законите, действащи в страната на монтажа, и инструкциите на производителя и да ги спазва;
- Ако е необходим ремонт от производителя за отстраняване на неизправности, причинени от неправилен монтаж, такъв ремонт не се покрива от гаранцията;
- Отстранете опаковъчния материал, преди да използвате уреда;
- След разопаковане на продукта, проверете дали не е повреден и в случай на проблеми се свържете с центъра за обслужване на клиенти, преди да продължите с монтажа, и не го свързвайте към захранването;
- Повреден продукт може да причини късо съединение, токов удар, пожар и други опасности;
- Проверете опаковката за принадлежности или придружаващи материали (пликове с винтове, документи, брошури и др.) и ако има такива, ги извадете и приберете;
- Неправилният монтаж може да причини нараняване или вреда на хора, животни или вещи. Производителят не носи отговорност за подобни наранявания или вреди;
- Безопасната употреба е гарантирана само ако монтажът е извършен правилно съгласно тези инструкции. В случай на повреда, причинена от неправилен монтаж, отговорността е на лицето, което е инсталирало продукта;
- По време на монтажа уредът не трябва да бъде свързан към електрозахранването;
- Препоръчително е да носите защитни ръкавици по време на монтажа, за да избегнете наранявания от порязване;
- В случай на неправилен монтаж, манипулиране на устройството и неправилно свързване, гаранцията на продукта се анулира;
- Уверете се, че когато захранващият кабел на продукта е свързан, до него няма достъп;
- След сглобяване, захранващият кабел не трябва да влиза в контакт с движещи се части на кухненските компоненти (като например чекмедже) и не трябва да бъде изложен на механично напрежение;
- При доставяне на продукта на крайния потребител, техникът трябва да се увери, че той е инсталиран правилно;
- Не свързвайте продукта към електрическата мрежа, докато предният панел не е напълно монтиран. В противен случай може да има опасност от токов удар;
- Бъдете внимателни по време на транспортиране, продуктът е тежък;

- Преди да започнете монтажа, проверете всички размери на отделението за вграждане, като ги сравните с инструкциите, съдържащи се в това ръководство. Обърнете внимание, че е възможно вратата да се подравни с вратите на други мебели, дори ако тя надвишава височината на контролния панел;
- Уверете се, че мястото за монтаж е стабилно и здраво;
- Поставете защитното фолио, предоставено в монтажния комплект, под работния плот и върху околните мебели. Това фолио предпазва мебелите от влага;
- Бъдете внимателни при отваряне и затваряне на продукта;
- Неправилният монтаж може да доведе до преобръщане на продукта;
- Продуктът трябва да е нивелиран, за да функционира правилно, в противен случай вратата няма да се затваря правилно, което ще доведе до излизане на гореща пара.

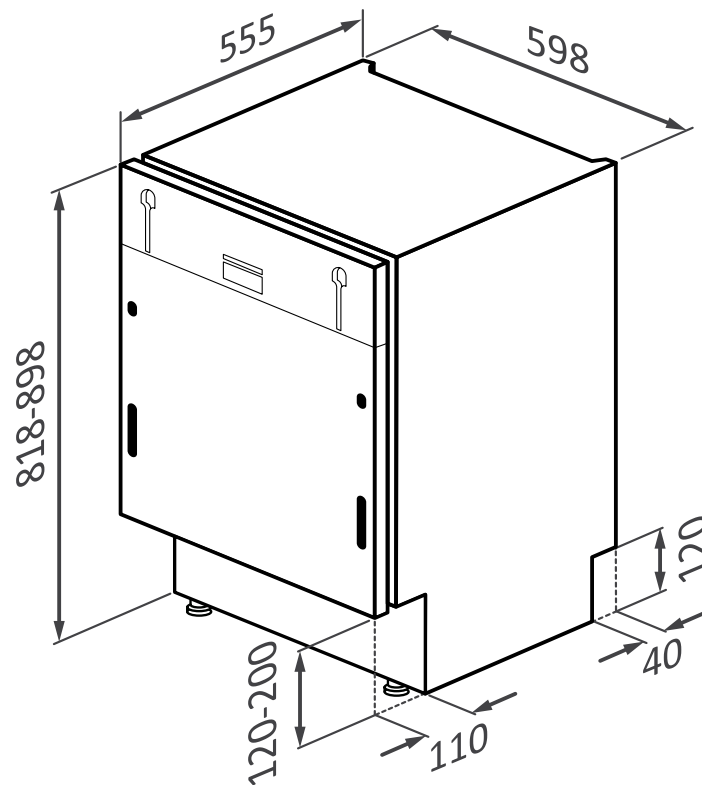
## Къде да монтирате съдомиялната машина **2**

- Монтирайте и използвайте този продукт в затворена, покрита, суха и добре проветрива среда;
- Не монтирайте продукта в открити среди, изложени на атмосферни влияния;
- Монтирайте продукта близо до електрически контакт;
- Използвайте продукта само когато е поставен във вдлъбнатото отделение, в противен случай рискувате нараняване и изгаряния;
- Не монтирайте съдомиялната машина под готварски плот;
- Не монтирайте продукта в близост до източници на топлина (радиатори, печки и др.);
- Не поставяйте продукта върху килими или подобни повърхности;
- Поставете продукта върху чиста, равна и стабилна повърхност.

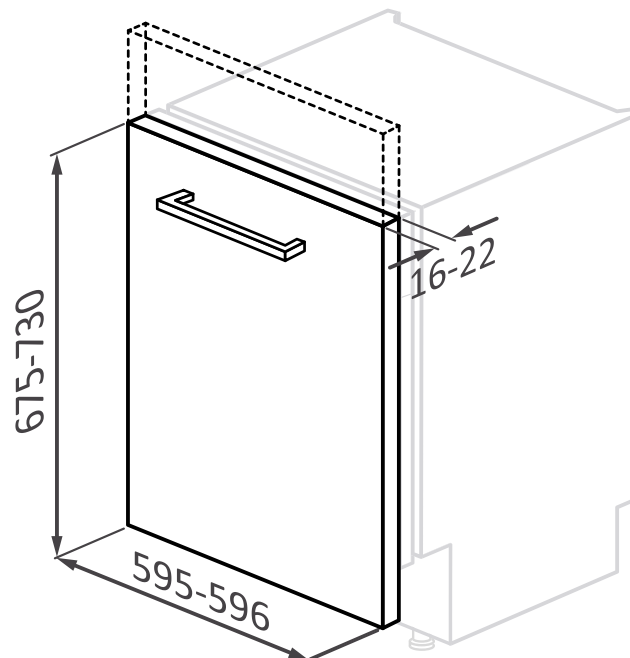
### 3 Размери на съдомиялната машина

Размери в милиметри

АксонOMETричен изглед отпред на продукта



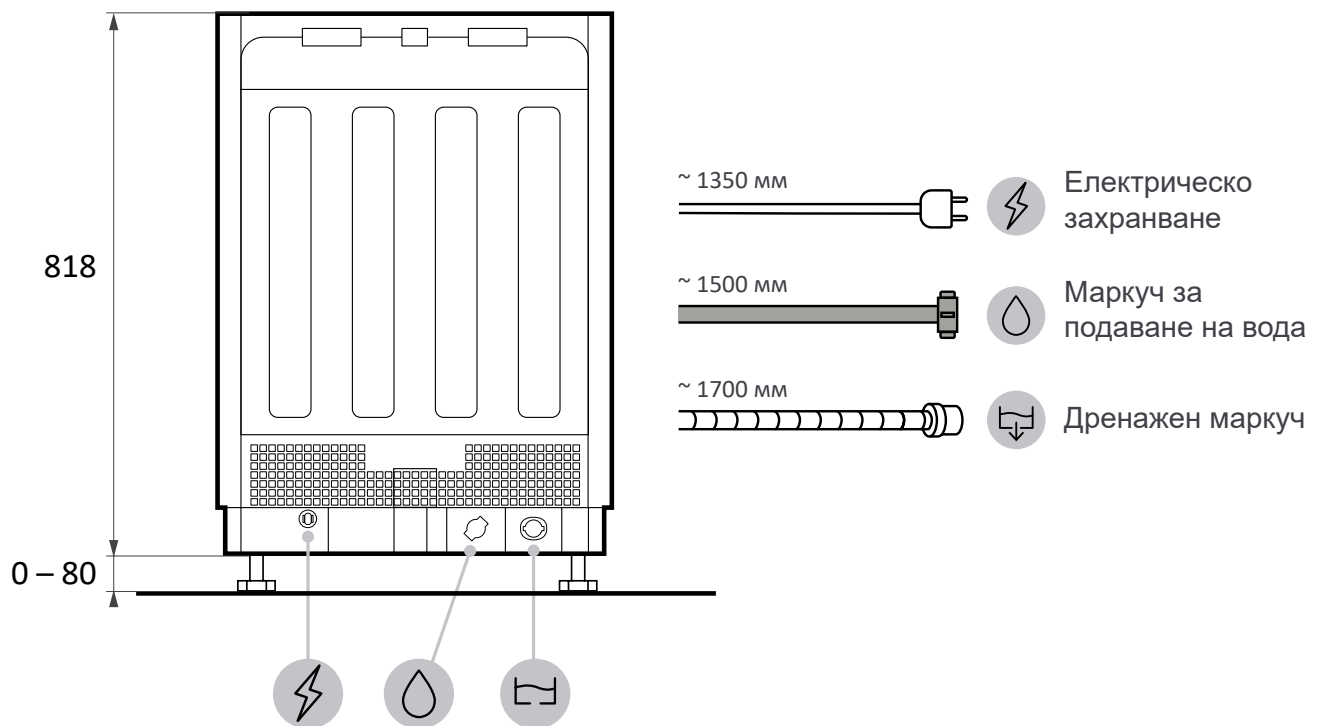
АксонOMETричен изглед отпред с кухненска врата



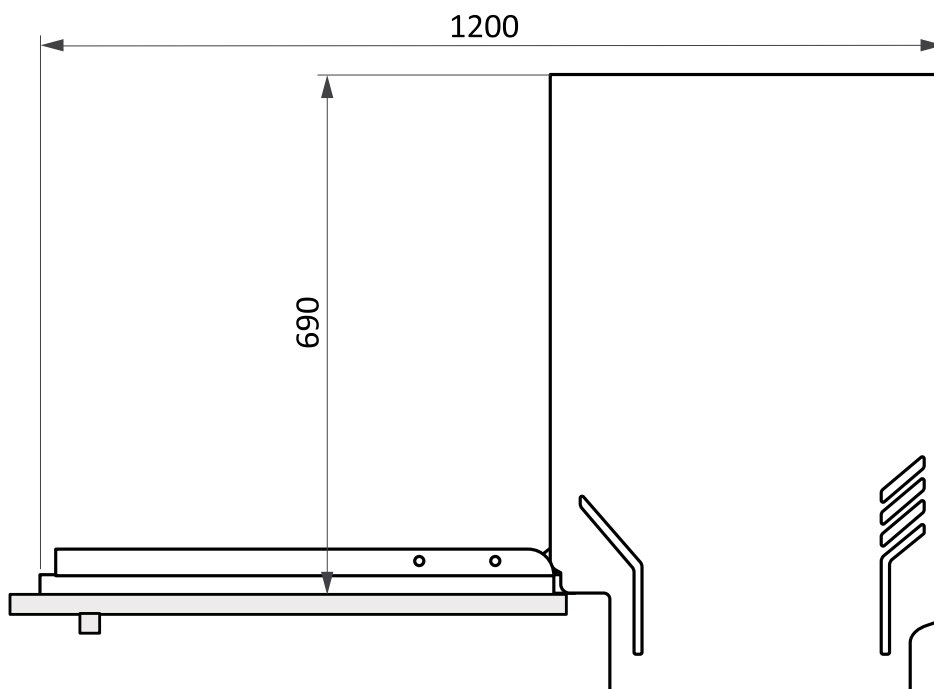
**⚠ ВНИМАНИЕ:** Ако кухненският панел тежи повече от 9 кг, свържете се с отдела за обслужване на клиенти.

Размери в милиметри

## Изглед отзад

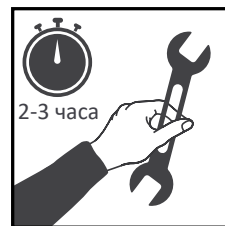


## Страничен изглед



## 4 Видео с инструкции за монтиране стъпка по стъпка

Можете да гледате видеото с инструкции за монтиране на продукта, като сканирате QR кода:

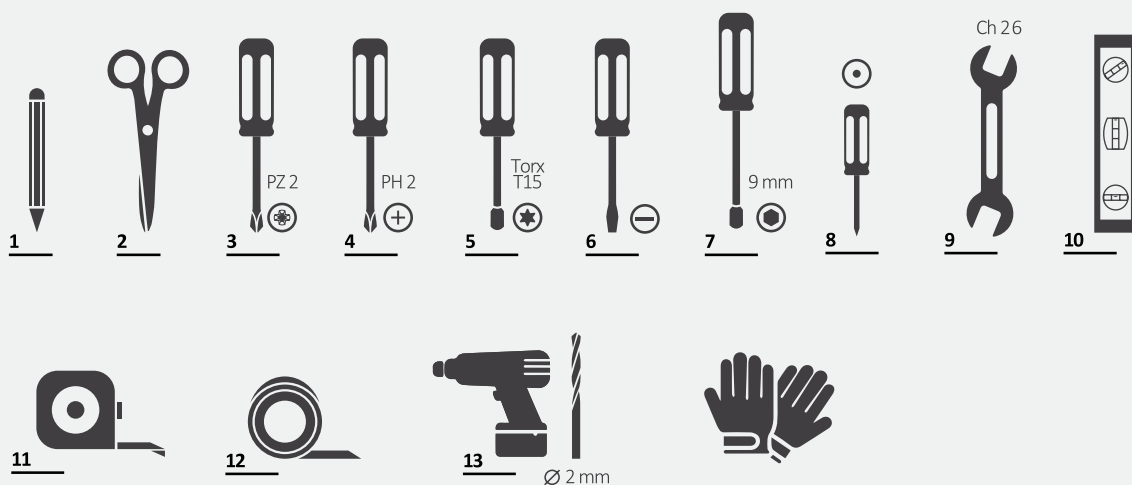


или като кликнете върху този **ЛИНК**



## 5 Инструменти за монтаж

### Необходими инструменти

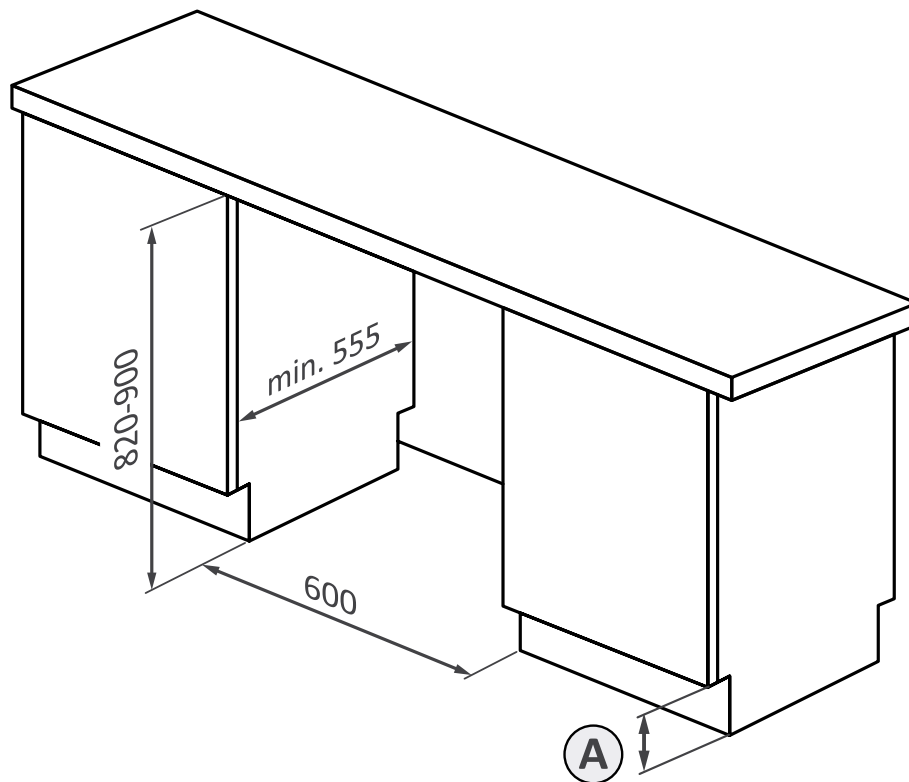


### Инструменти, предоставени с продукта



Размери в милиметри

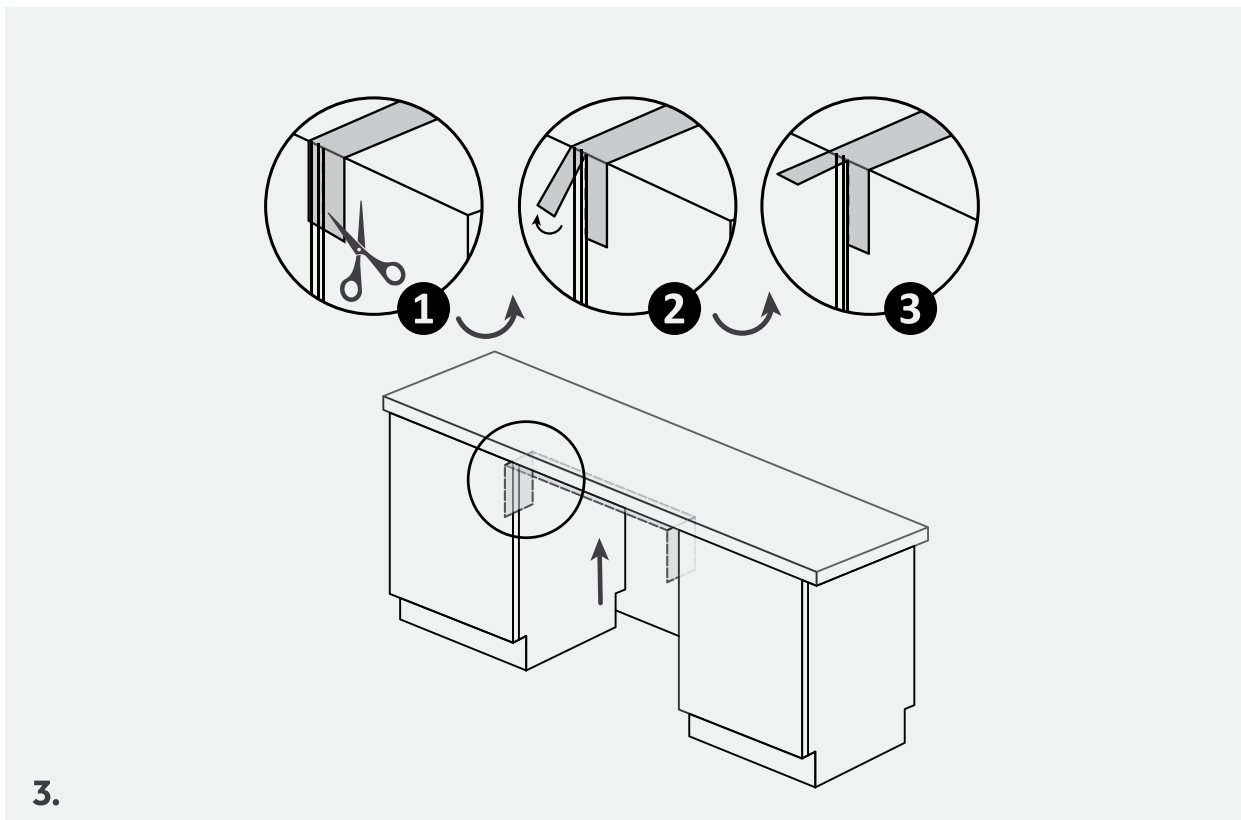
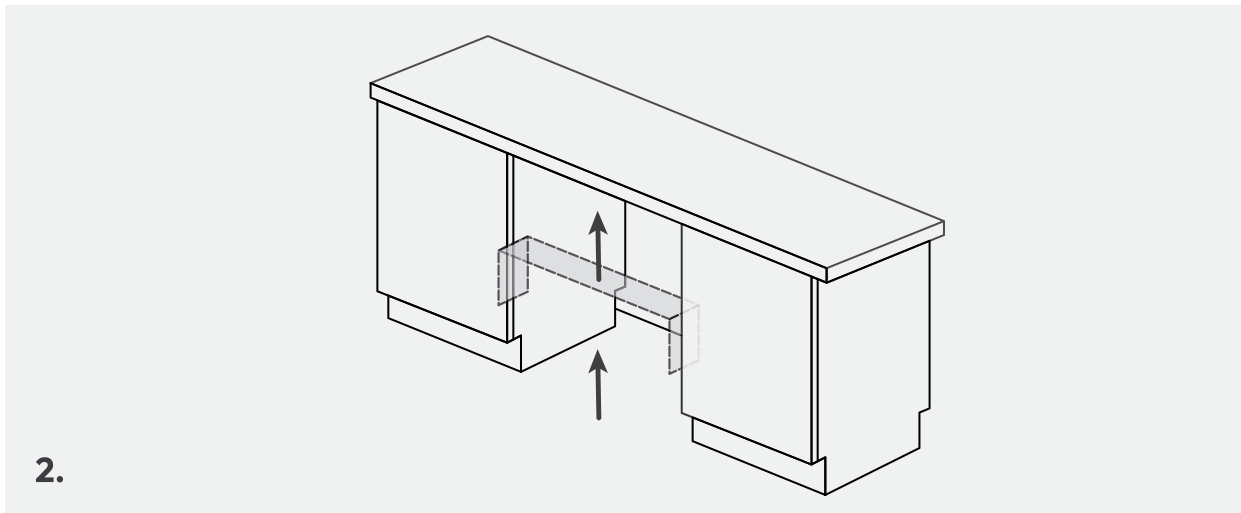
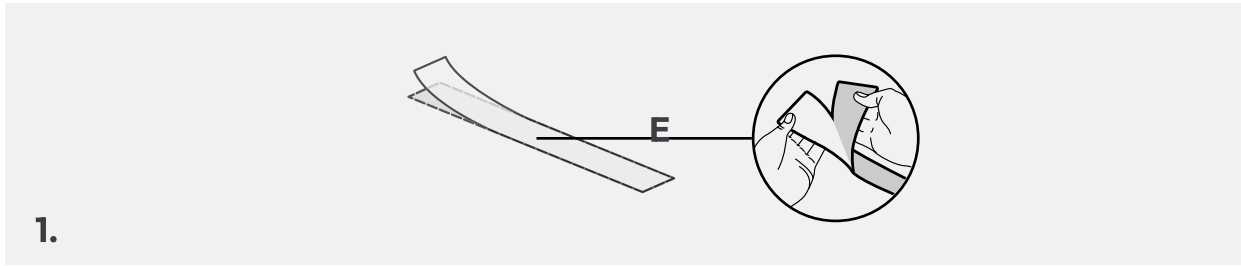
Аксонетричен изглед



## 7 Инструкции за монтаж на съдомиялна машина

### 7.1 Монтаж на лентата срещу конденз

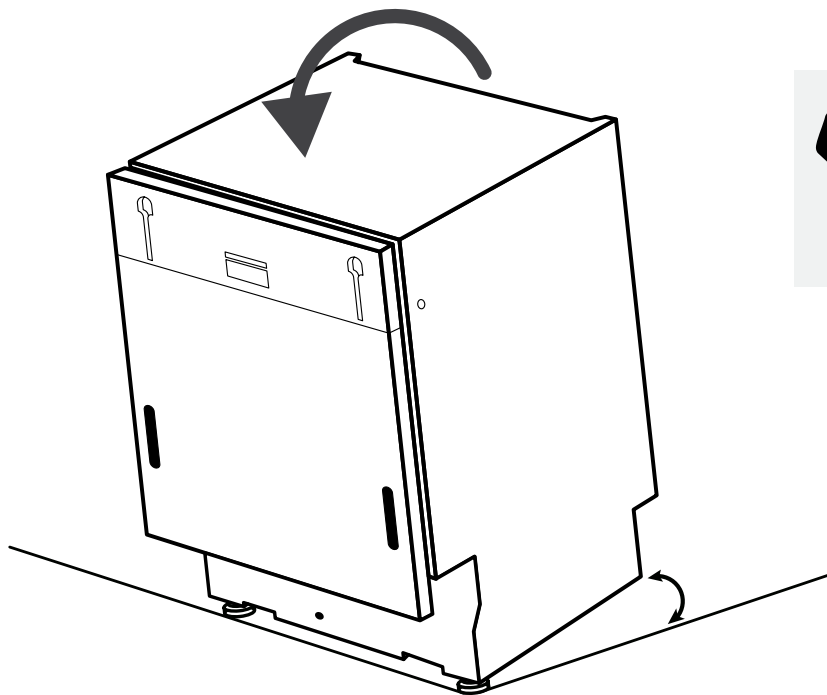
Поставете самозалепващата се лента под работната плоча и отстрани на съседните мебели;





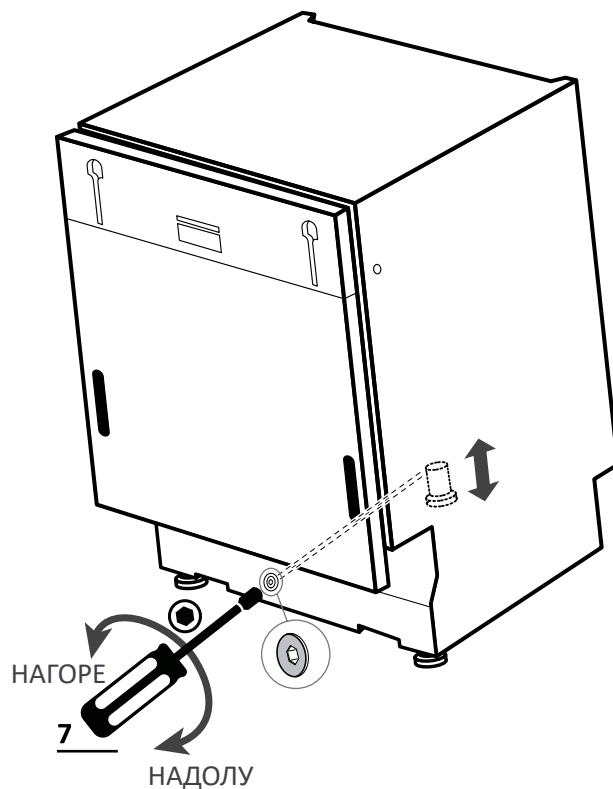
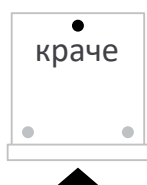
## 7.2 Регулиране на височината

Наклонете съдомиялната машина, като повдигнете задната ѝ част с около 10 см.



## 7.3 Регулиране на задните крачета

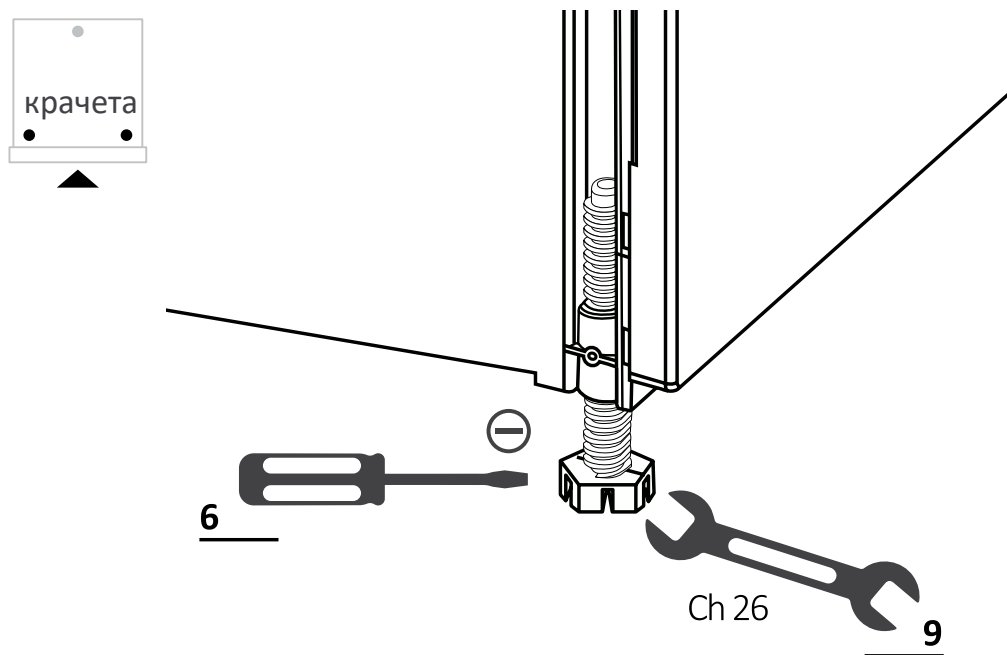
Регулирайте височината на задното краче, като действате от предната част на машината, както е посочено по-долу.



## 7 Инструкции за монтаж на съдомиялна машина

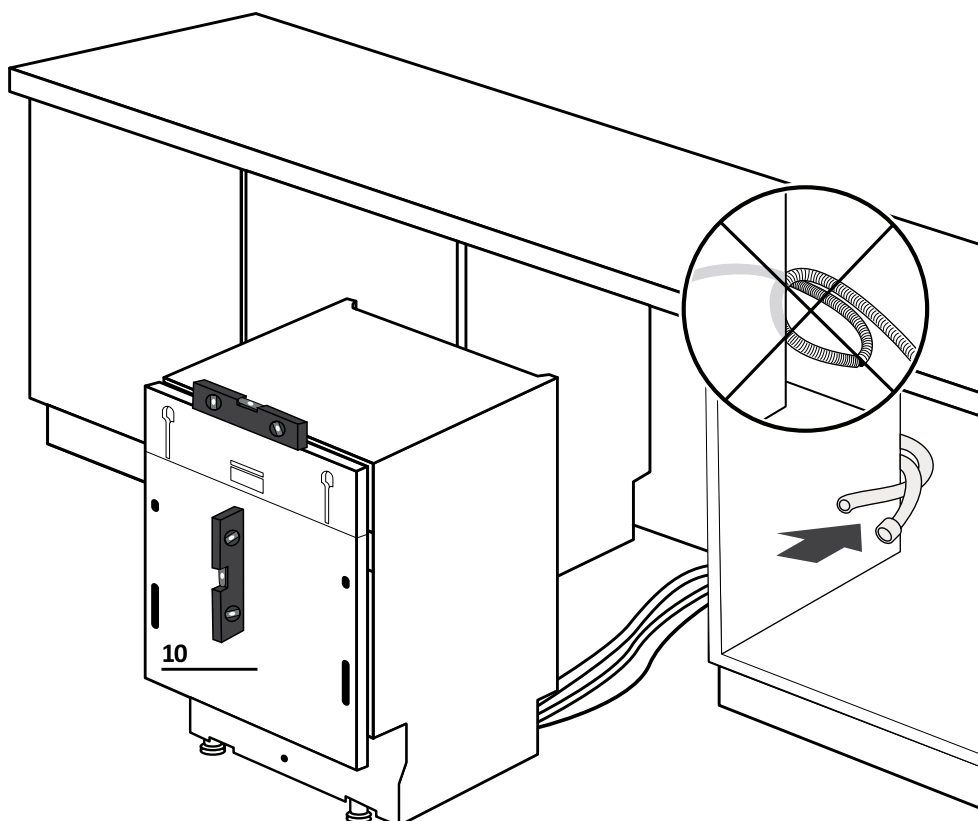
### 7.4 Регулиране на предните крачета

Регулирайте директно предните крачета. Ако е необходимо, повдигнете леко съдомиялната машина.



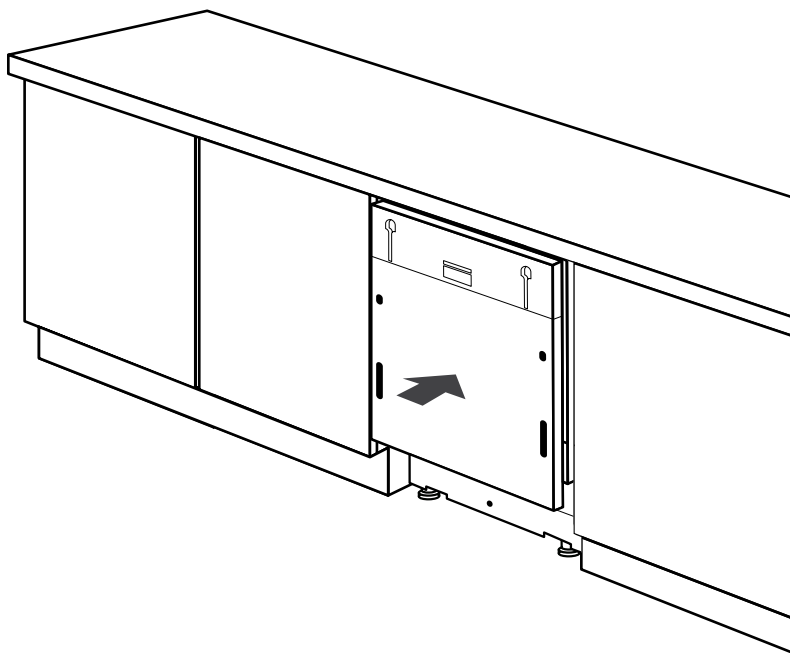
### 7.5 Регулиране на наклона

Нивелирайте съдомиялната машина по вертикалната и хоризонталната равнина.



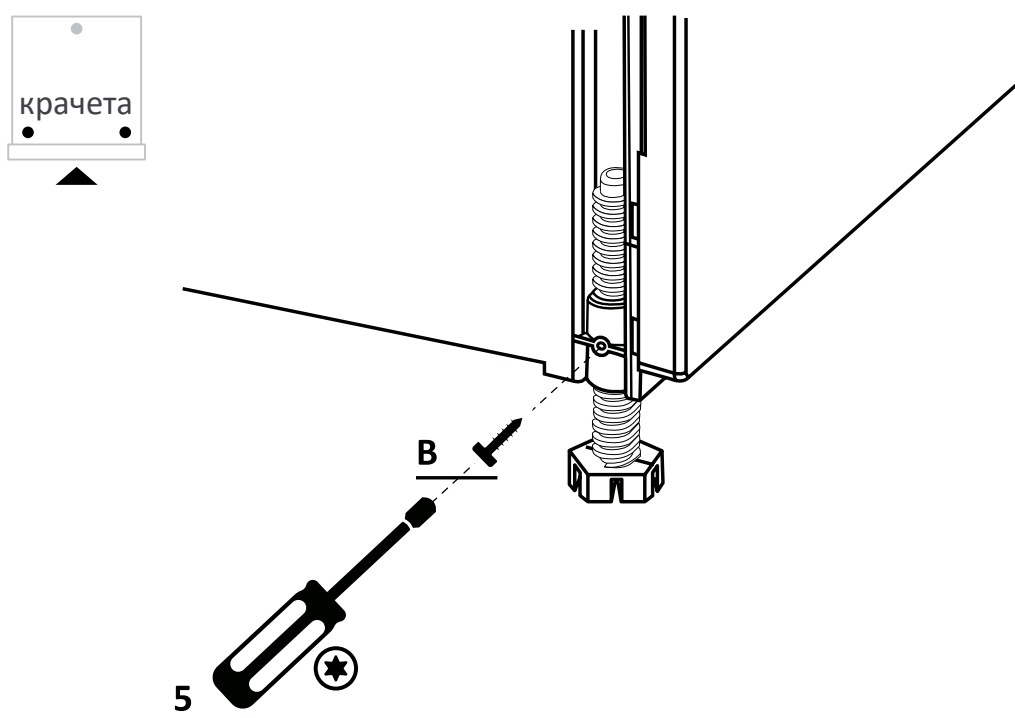
## 7.6 Поставяне в отделението за вграждане

Поставете съдомиялната машина в отделението за вграждане и проверете размерите и допустимите отклонения.



## 7.7 Фиксиране на предните крачета

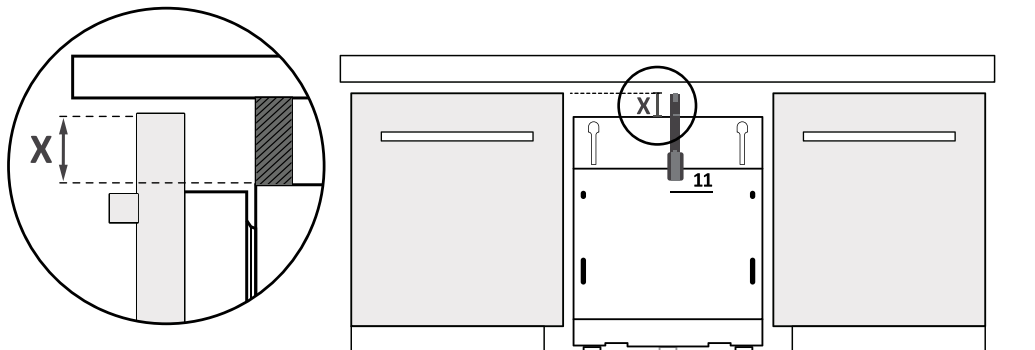
След като проверите всички размери, фиксирайте окончателно предните крачета, за да предотвратите разхлабването им с течение на времето. Тази операция може да се извърши и след монтажа на кухненския панел.



### 7.8 Подготовка на панела

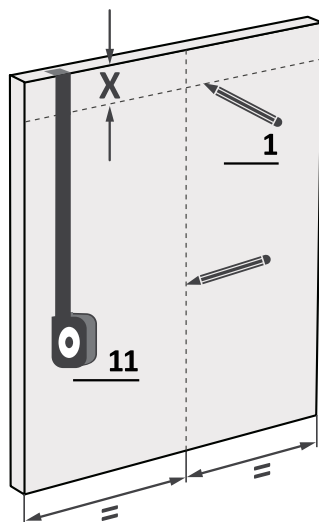
1.

Измерете разстоянието между горния ръб на съседните врати и съдомиялната машина;



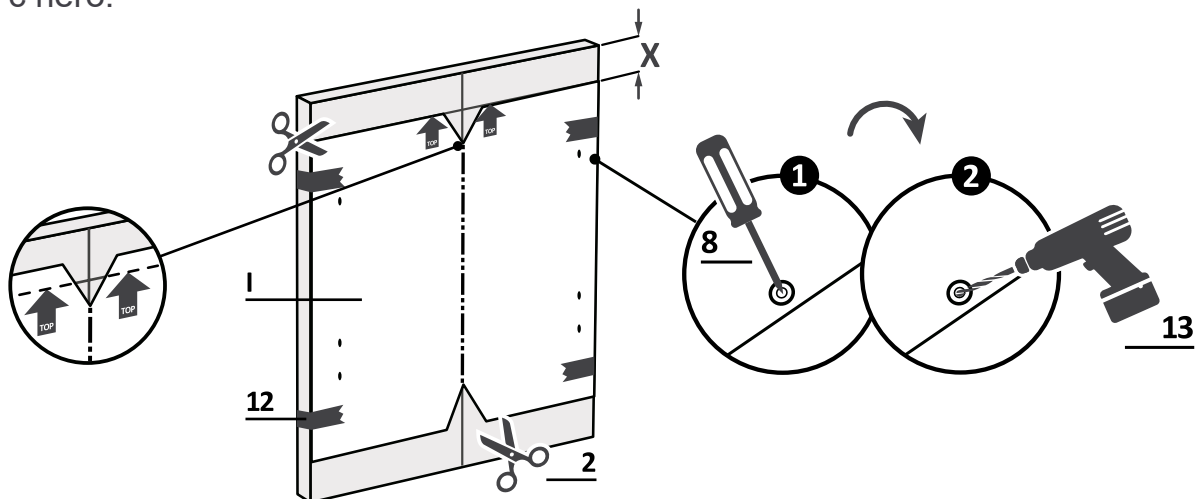
2.

Пренесете измерването върху кухненския панел и отбележете центъра;



3.

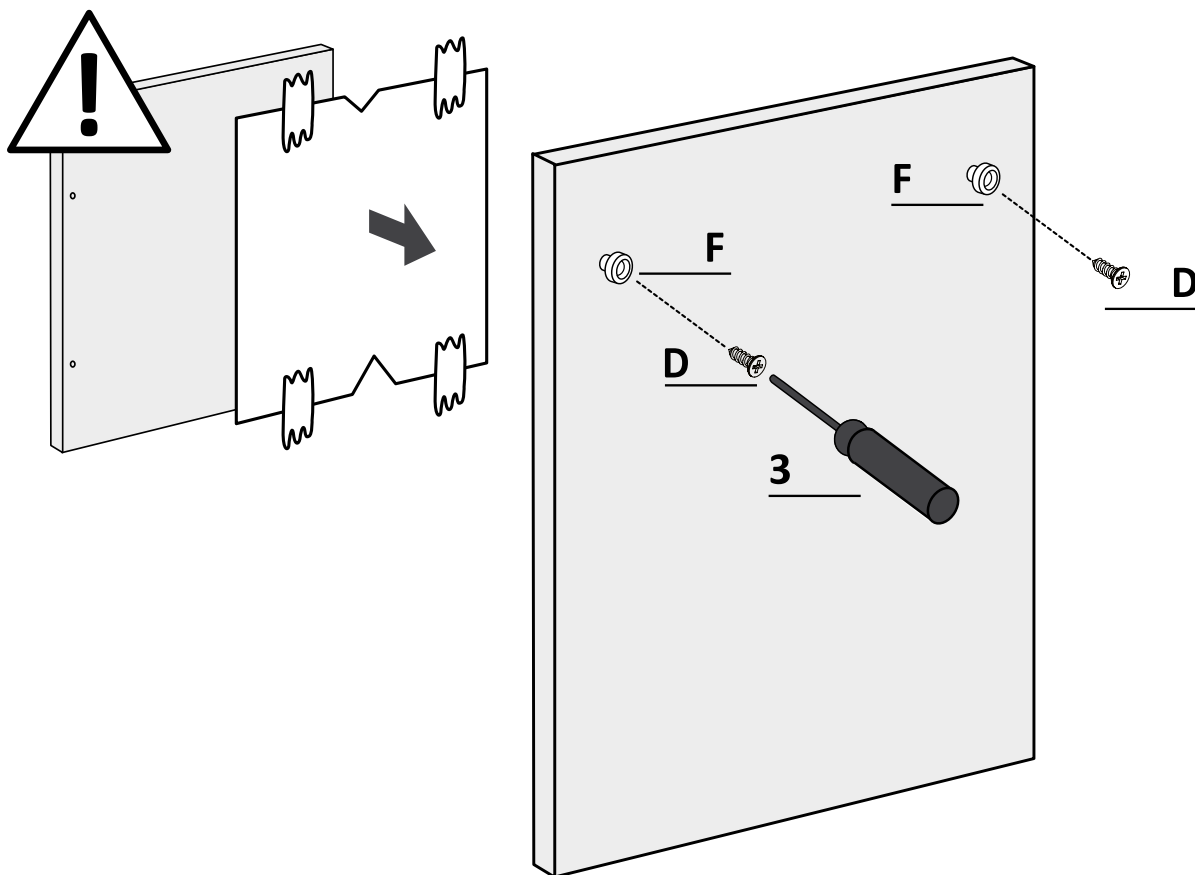
Поставете шаблона за пробиване и спазвайте инструкциите, предоставени с него.



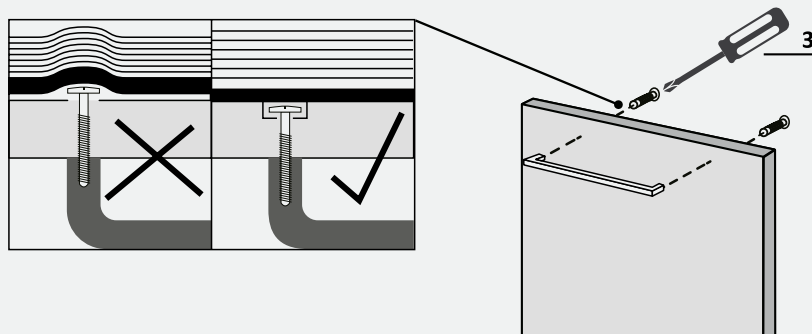
## 7.8 Подготовка на панела

4.

Отстранете шаблона за пробиване и поставете принадлежностите.



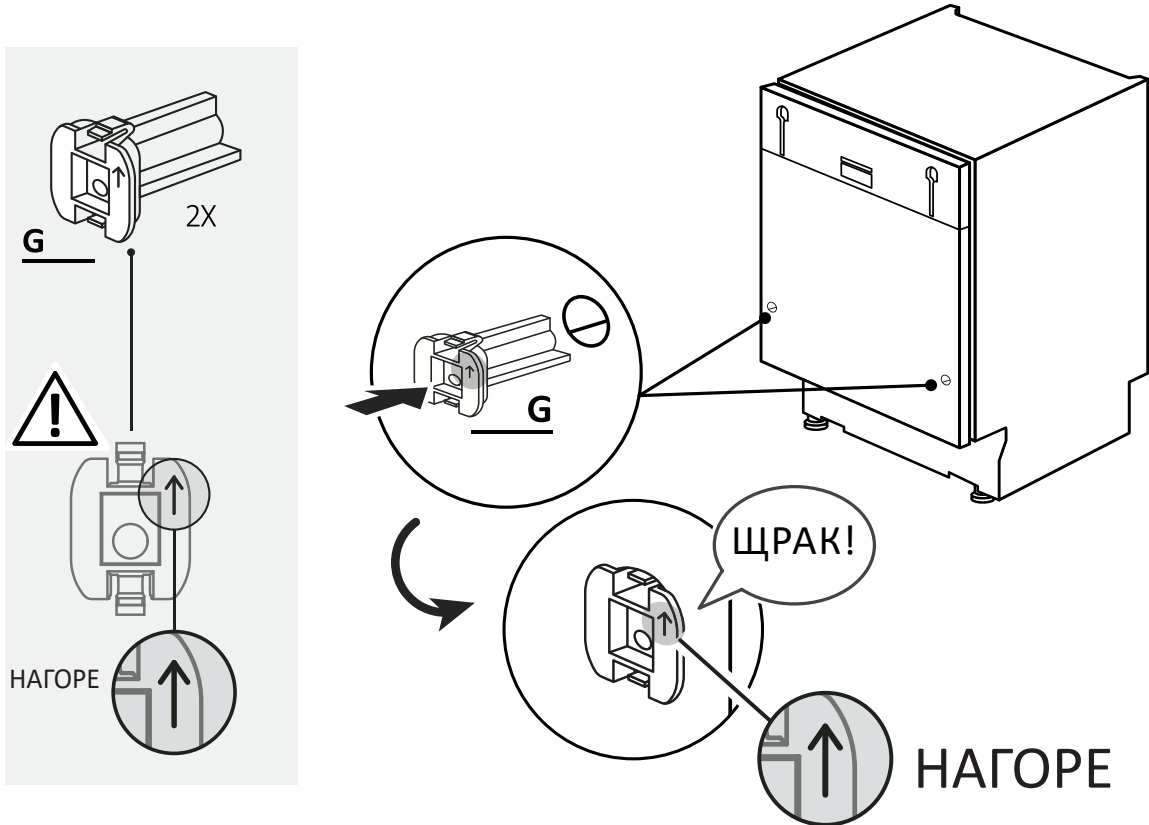
**⚠ ВНИМАНИЕ:** Уверете се, че главите на винтовете не стърчат извън от панела от задната повърхност, особено ако монтирате дръжката.



### 7.9 Монтаж на панела

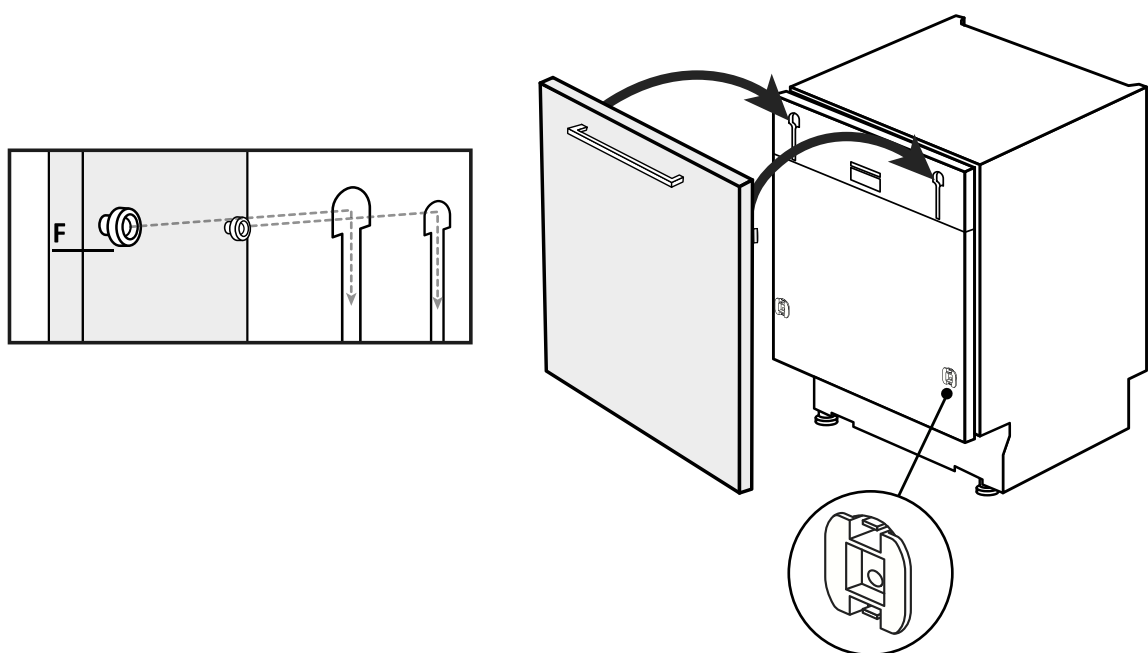
1.

Поставете вложките в съдомиялната машина, като се уверите, че компонентите са монтирани в правилната ориентация със стрелката, сочеща нагоре;



2.

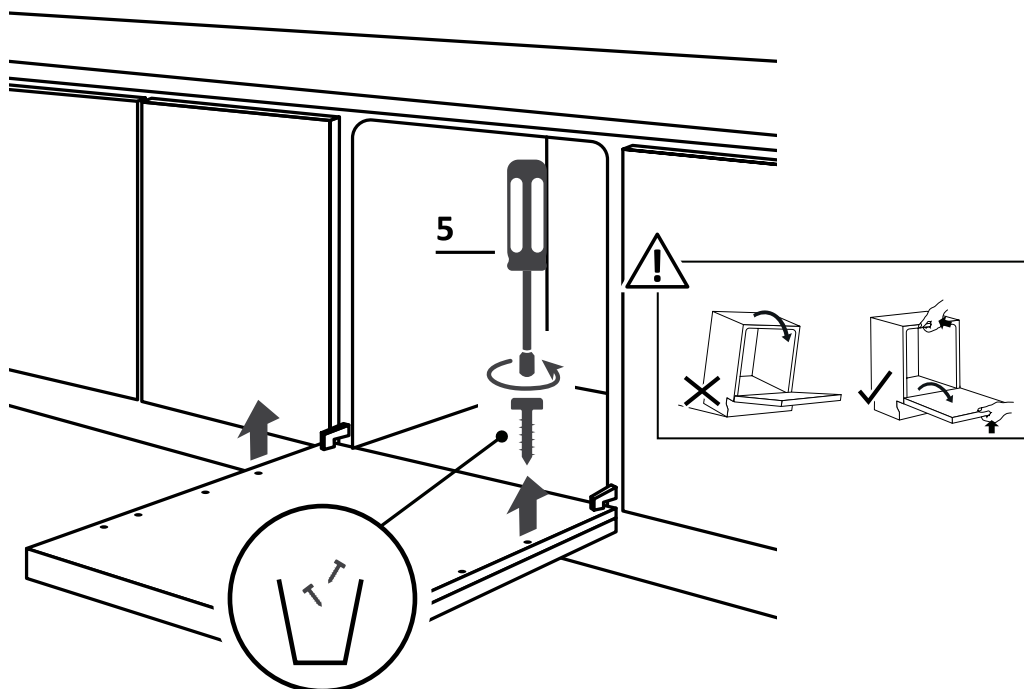
Фиксирайте панела към долната част на съдомиялната машина;



## 7.9 Монтаж на панела

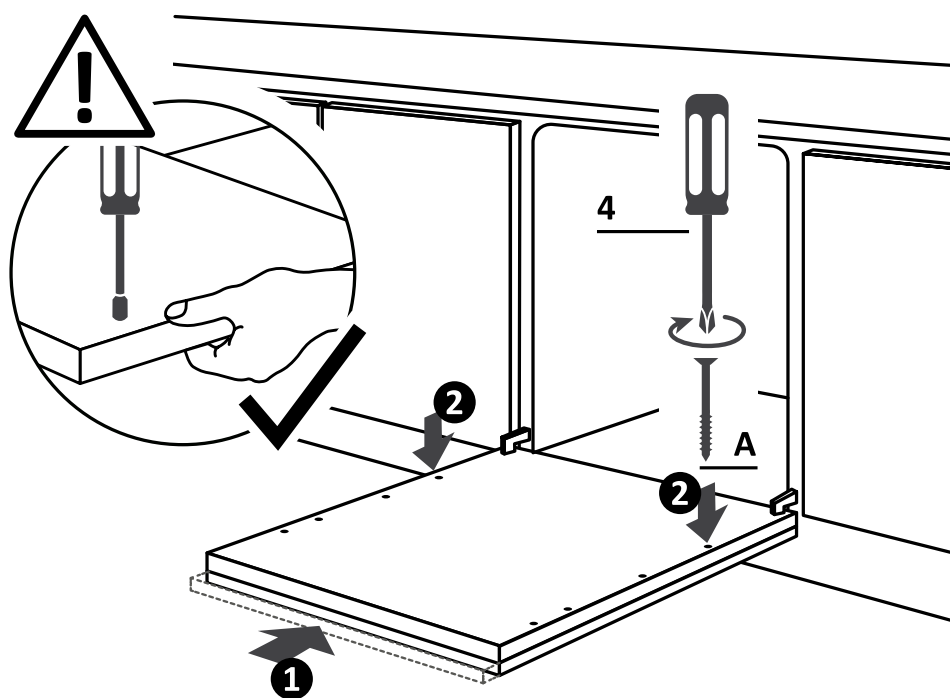
3.

Отворете вратата на съдомиялната машина, като държите долната част на кухненския панел, след което развийте долните винтове;



4.

Уверете се, че панелът е напълно поставен (1); закрепете кухненския панел към съдомиялната машина с помощта на предоставените винтове (2).

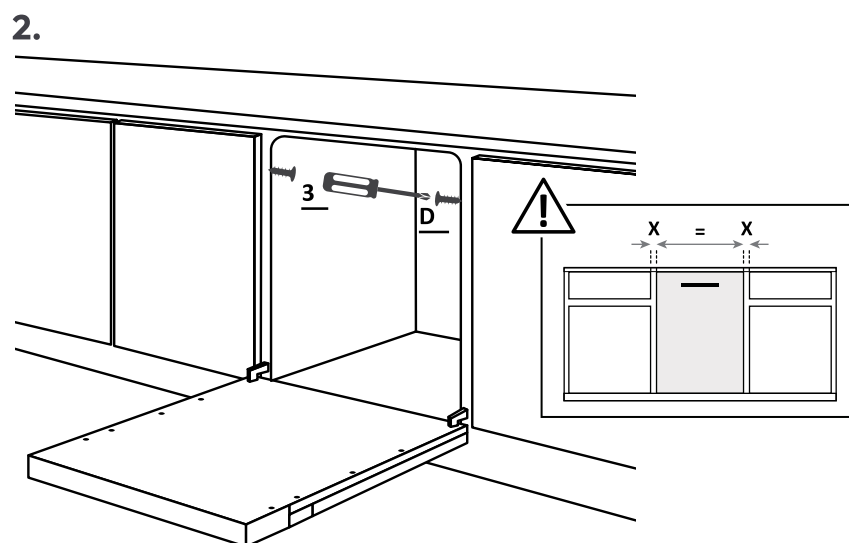
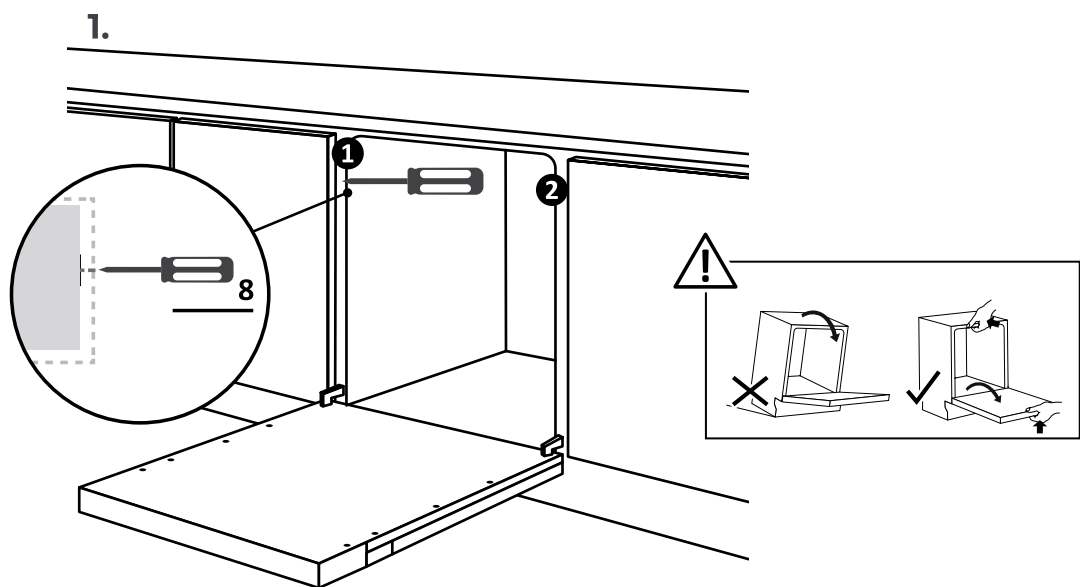




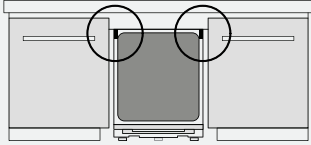
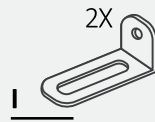
**⚠ ВНИМАНИЕ:** Сега свържете съдомиялната машина към водопроводната и електрическата мрежа, следвайки инструкциите в глава 8.

### 7.10 Монтаж на машината в кухнята

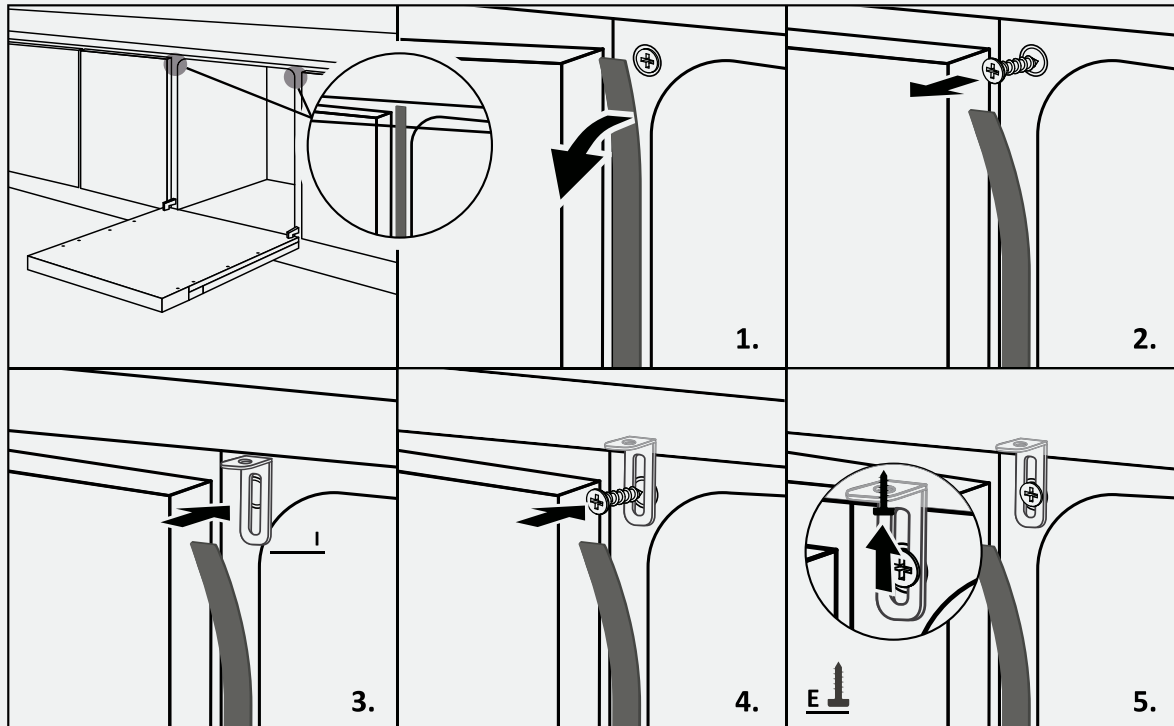
Инструкции за странично закрепване на съдомиялната машина към съседните шкафове.







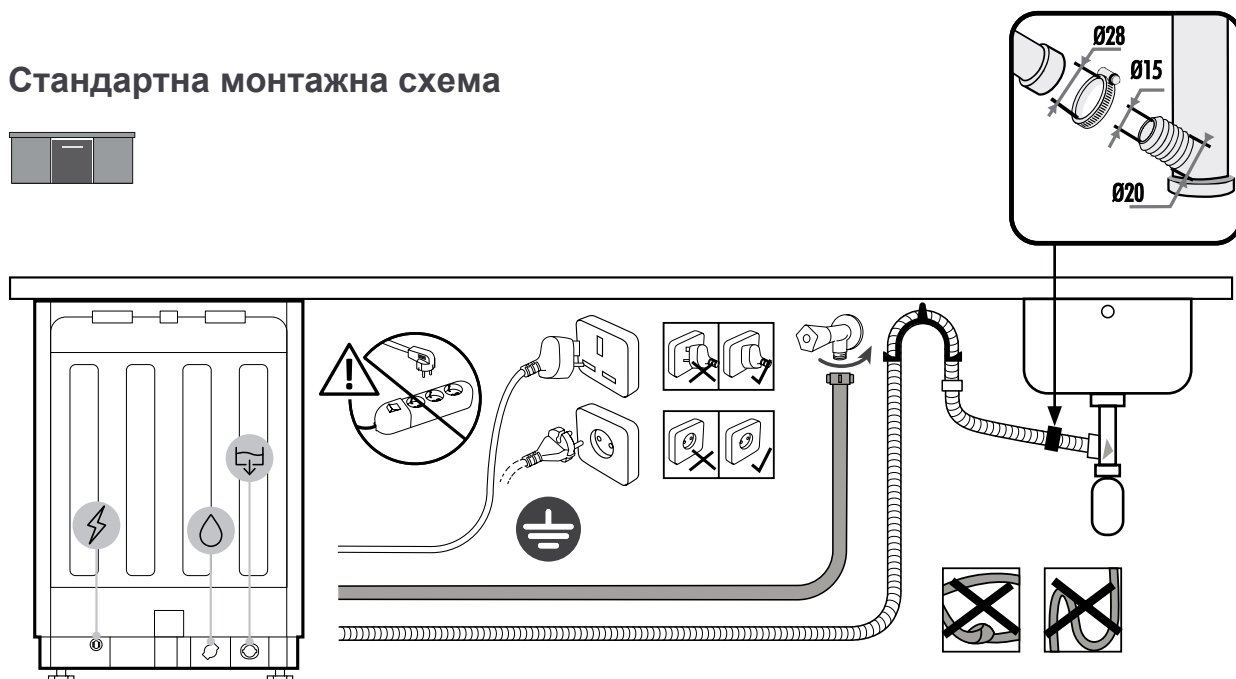
**⚠ ВНИМАНИЕ:** Ако не е възможно съдомиялната машина да се фиксира странично, използвайте предоставените скоби и я закрепете към работния плот; обърнете внимание, ако последният не е изработен от дърво.



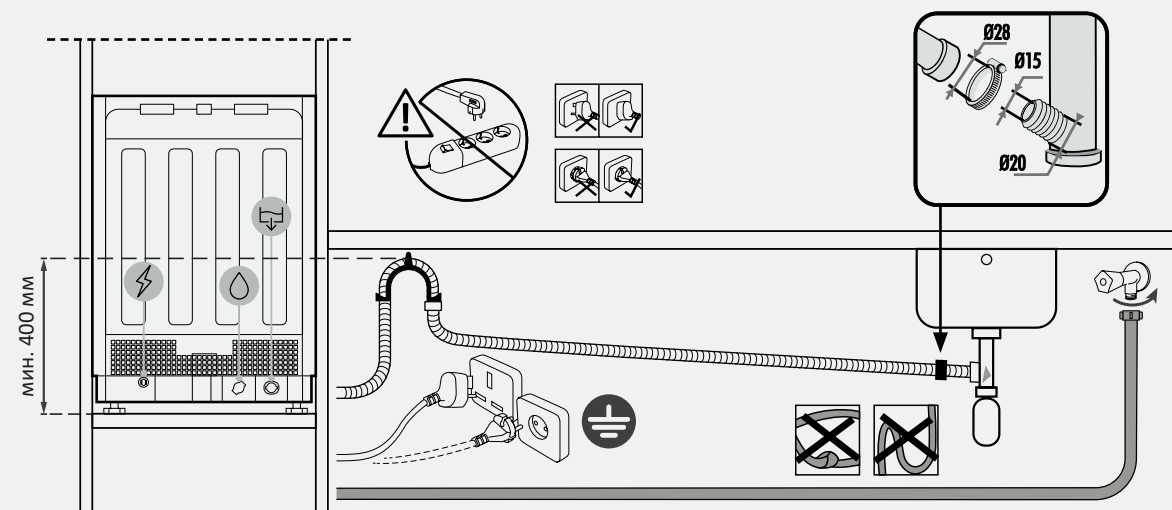
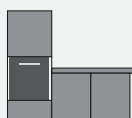
## 8 Свързване към канализационната система и електрическата мрежа

### 8.1 Схемата на свързване

#### Стандартна монтажна схема



#### Схема за монтаж на колона



**⚠ ВНИМАНИЕ:** Уверете се, че водното налягане е между 0,08 Мра и 1 Мра.

## 8.2 Предпазни устройства

Всички съдомиялни машини са оборудвани с устройство за защита срещу преливане, което в случай че водата надвиши нормалното ниво поради неизправност, автоматично блокира водния поток и/или източва излишната вода.


**Вижте ръководството за потребителя за повече подробности.**

## Доставка до потребителя **9**

В края на монтажа:

- Информирайте потребителя за основните функции;
- Информирайте потребителя за всички аспекти, свързани с безопасната употреба и боравене;
- Доставете на потребителя принадлежностите и инструкциите за употреба и монтаж, които следва да се съхраняват внимателно.

След завършване на монтажа отстранете защитното фолио, лентата и всички други опаковъчни материали и извадете предоставените принадлежности от вътрешността на продукта.

 **БЕЛЕЖКА:** Действителният външен вид на продукта зависи от избрания модел.

## Разглобяване на съдомиялна машина **10**

- Изключете продукта от електрозахранването и водоснабдяването;
- Развийте закрепващите винтове;
- Леко повдигнете продукта и го извадете напълно;
- Този продукт не уврежда мебелите, които могат да бъдат използвани и с нов уред.



CANDY

**CANDY**



## DOBRODOŠLI

Ovaj instalacijski priručnik namijenjen je proizvođačima kuhinja koji će integrirati ove proizvode. Kako biste osigurali sigurnost i postigli najbolje rezultate, pažljivo pročitajte ovaj priručnik, uključujući sigurnosne upute, i sačuvajte ga za buduću upotrebu. Prije nego što nastavite s instalacijom, zabilježite serijski broj jer bi mogao biti potreban za popravke. Provjerite ima li oštećenja tijekom transporta te se u slučaju sumnje prije uporabe posavjetujte s tehničarom. Uvijek držite sav ambalažni materijal izvan dohvata djece.

**i Bilješka:** Svojstva i slike sadržane u ovom dokumentu su isključivo informativne i podložne su promjenama bez prethodne najave.

# Sadržaj

<b>1</b>	<b>Sigurnosna upozorenja za instalaciju</b>	<b>p.2-3</b>
<b>2</b>	<b>Gdje instalirati perilicu posuđa</b>	<b>p.3</b>
<b>3</b>	<b>Dimenzije perilice posuđa</b>	<b>p.4-5</b>
<b>4</b>	<b>Video vodič za instalaciju korak po korak</b>	<b>p.6</b>
<b>5</b>	<b>Alati za instalaciju</b>	<b>p.6</b>
<b>6</b>	<b>Dimenzije za ugradnju</b>	<b>p.7</b>
<b>7</b>	<b>Upute za instalaciju perilice posuđa</b>	<b>p.8 - 17</b>
7.1	Ugradnja parne trake	
7.2	Podešavanje visine	
7.3	Podešavanje stražnje noge	
7.4	Podešavanje visine prednjih nogu	
7.5	Podešavanje nagiba	
7.6	Umetanje u ugradbeni prostor	
7.7	Fiksiranje prednjih nogu	
7.8	Priprema ploče	
7.9	Instalacija panela	
7.10	Učvršćivanje stroja za kuhinju	
<b>8</b>	<b>Priključak na vodovodnu i električnu mrežu</b>	<b>p.18 - 19</b>
8.1	Dijagram priključka	
8.2	Sigurnosni uređaji	
<b>9</b>	<b>Isporuka korisniku</b>	<b>p.19</b>
<b>10</b>	<b>Demontaža perilice posuđa</b>	<b>p.19</b>

# 1 Sigurnosna upozorenja za instalaciju

**Prije početka instalacije pročitajte ove upute. Vaša sigurnost nam je vrlo važna. Pažljivo pročitajte ove informacije prije korištenja proizvoda.**

- Ugradnju mora izvršiti kvalificirani tehničar koji poznaje i poštuje zakone zemlje u kojoj se instalacija obavlja, kao i upute proizvođača;
- Ako je potrebna pomoć proizvođača za otklanjanje kvarova nastalih uslijed nepravilne instalacije, takva pomoć nije pokrivena jamstvom;
- Uklonite ambalažni materijal prije puštanja uređaja u rad;
- Nakon raspakiravanja proizvoda provjerite je li oštećen i u slučaju problema kontaktirajte servisni centar prije nastavka instalacije i nemojte ga priključivati na električnu mrežu;
- Oštećen proizvod može uzrokovati kratki spoj, električni udar, požar i druge opasnosti;
- Provjerite sadrži li pakiranje dodatke ili prateći materijal (vrećice s vijcima, dokumente, brošure itd.) i, ako je potrebno, uklonite ih i sačuvajte;
- Neispravna instalacija može uzrokovati štetu ili ozljede osobama, životinjama ili stvarima. Proizvođač ne snosi odgovornost za takvu štetu ili ozljede;
- Sigurna upotreba je osigurana samo ako je instalacija pravilno izvedena u skladu s ovim uputama. U slučaju štete zbog nepravilne montaže, odgovoran je instalater;
- Tijekom instalacije uređaj ne smije biti priključen na električnu mrežu;
- Preporučuje se nošenje zaštitnih rukavica tijekom instalacije kako bi se izbjegle posjekotine;
- U slučaju nepravilne instalacije, neovlaštenog otvaranja uređaja ili nepravilnog priključka, garancija proizvoda prestaje važiti;
- Provjerite da napojni kabel proizvoda nakon ugradnje nije dostupan;
- Nakon ugradnje, kabel za napajanje ne smije dolaziti u kontakt s pomičnim dijelovima kuhinjskih komponenti (npr. ladicom) i ne smije biti izložen mehaničkom naprezanju;
- Prilikom predaje proizvoda krajnjem korisniku, tehničar mora osigurati da je ispravno instaliran;
- Ne spajajte uređaj na električnu mrežu dok prednja ploča nije potpuno instalirana. U suprotnom, postoji opasnost od strujnog udara;
- Budite pažljivi prilikom transporta, proizvod je težak;
- Prije početka instalacije provjerite sve dimenzije ugradbenog prostora uspoređujući ih s uputama iz ovog priručnika. Imajte na umu da je moguće poravnati vrata s ostalim namještajem, čak i ako su viša od kontrolne ploče;
- Provjerite je li područje za instalaciju stabilno i čvrsto;



- Nanesite zaštitnu foliju iz kompleta za ugradnju ispod radne ploče i na okolni namještaj. Ova folija štiti namještaj od vlage;
- Budite pažljivi pri otvaranju i zatvaranju proizvoda;
- Neispravna instalacija može dovesti do prevrtanja proizvoda;
- Uređaj mora biti niveliran kako bi ispravno radio, u suprotnom vrata se neće pravilno zatvoriti i doći će do ispuštanja tople pare.

---

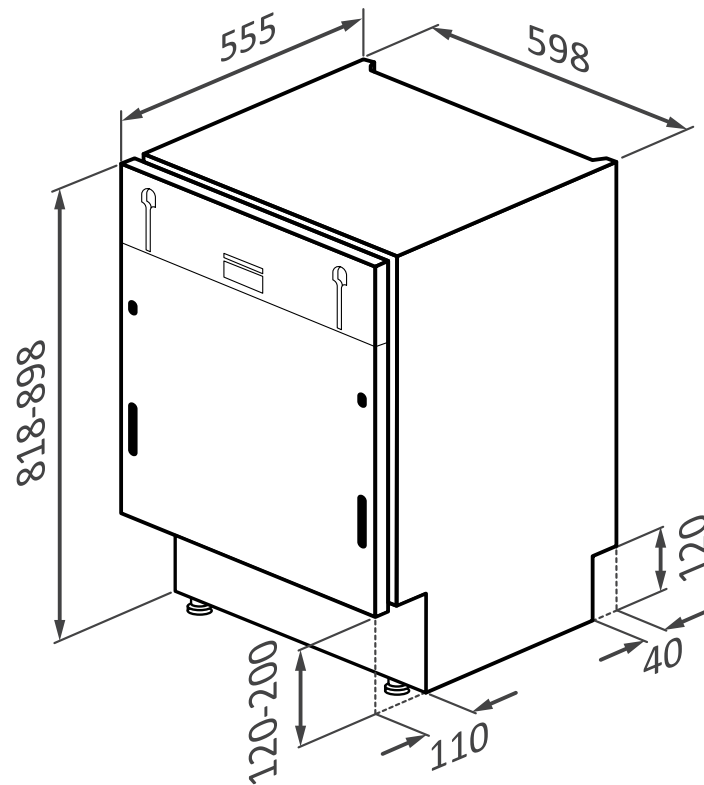
## Gdje instalirati perilicu posuđa **2**

- Instalirajte i koristite ovaj proizvod u zatvorenom, pokrivenom, suhom i dobro prozračenom prostoru;
- Nemojte instalirati proizvod na otvorenim prostorima izloženim vremenskim uvjetima;
- Montirajte proizvod u blizini utičnice;
- Koristite proizvod samo ako je ugrađen, inače postoji rizik od povreda i opekotina;
- Nemojte instalirati perilicu posuđa ispod ploče za kuhanje;
- Nemojte instalirati proizvod u blizini izvora topline (radijatori, peći itd.);
- Ne postavljajte proizvod na tepihe ili slične površine;
- Postavite proizvod na čistu, ravnu i čvrstu površinu.

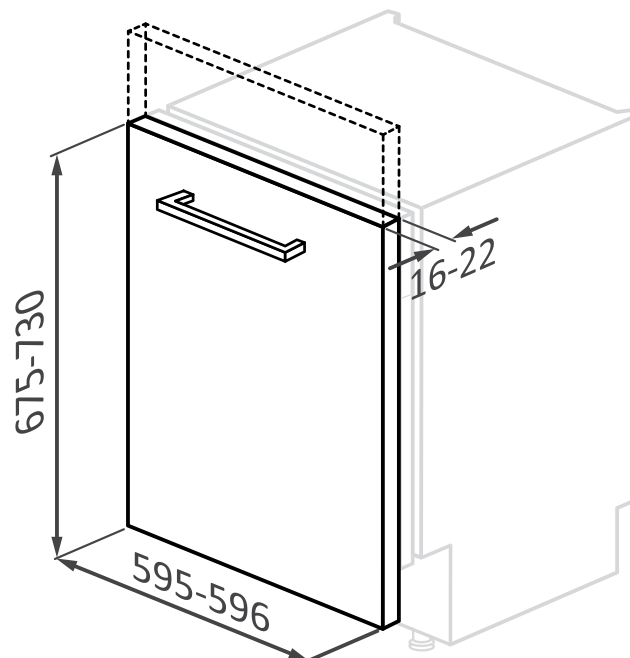
### 3 Dimenzije perilice posuđa

Dimenzije u mm

Prednji aksionometrijski pogled na proizvod



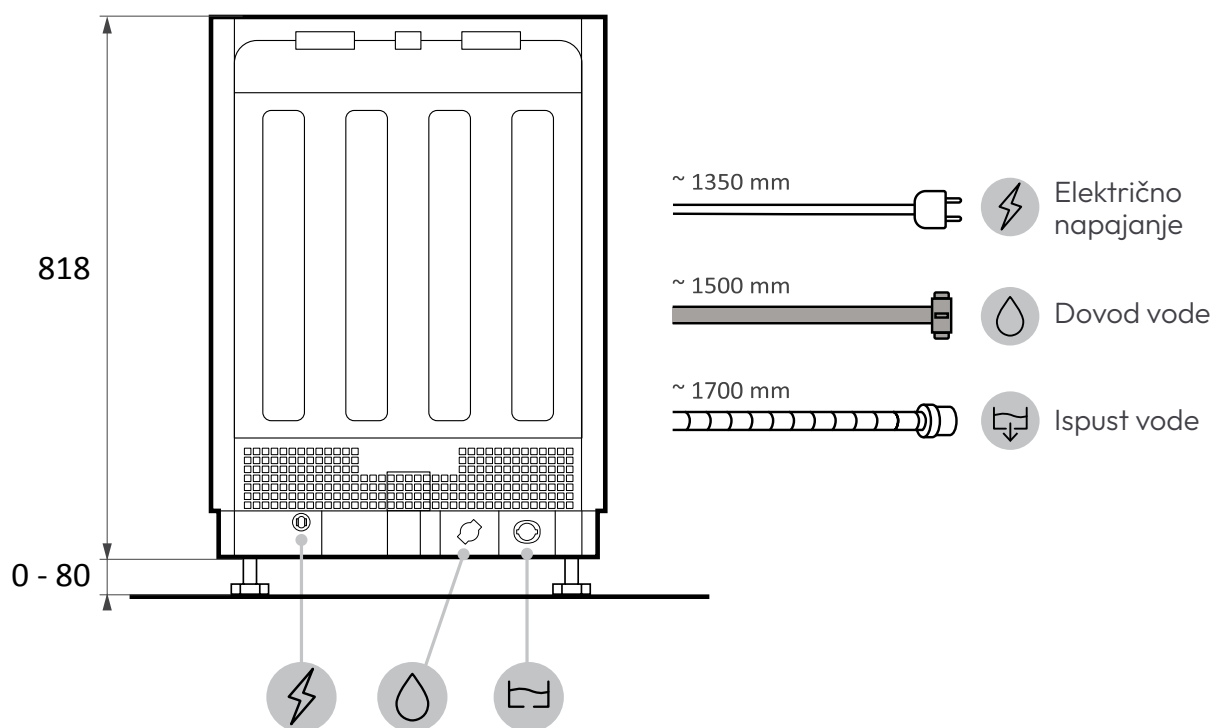
Prednji aksionometrijski pogled sa kuhinjskim vratima



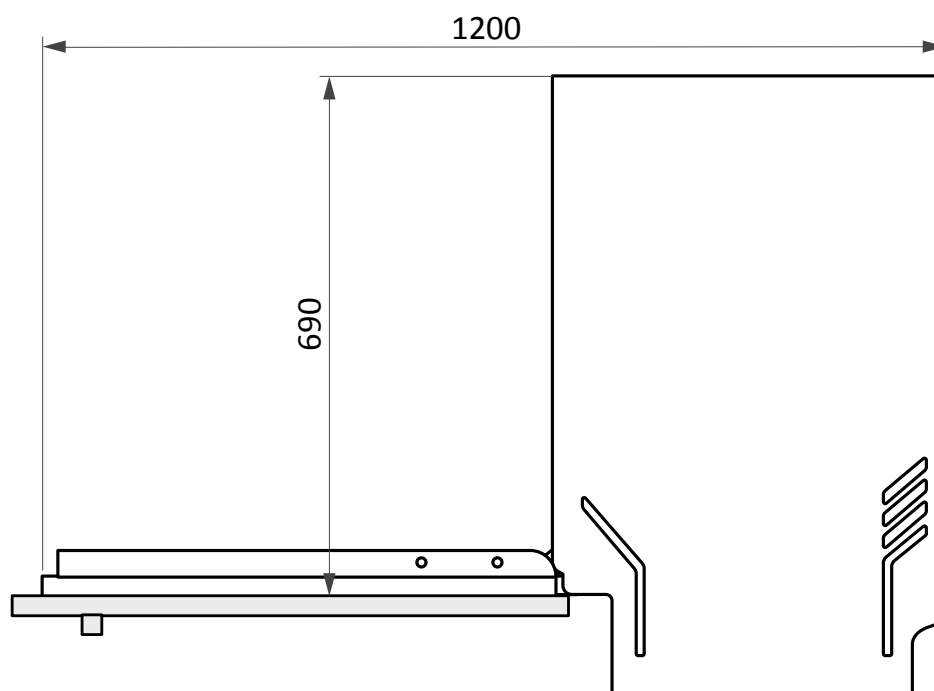
**UPOZORENJE:** ako je kuhinjski panel teži od 9 kg, obratite se korisničkoj službi.

Dimenzije u mm

## Stražnji pogled

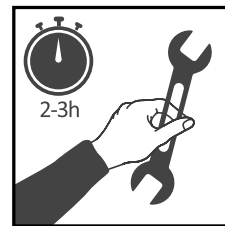


## Bočni pogled



## 4 Video vodič za instalaciju korak po korak

Možete pogledati videozapis instalacije proizvoda skeniranjem QR koda:

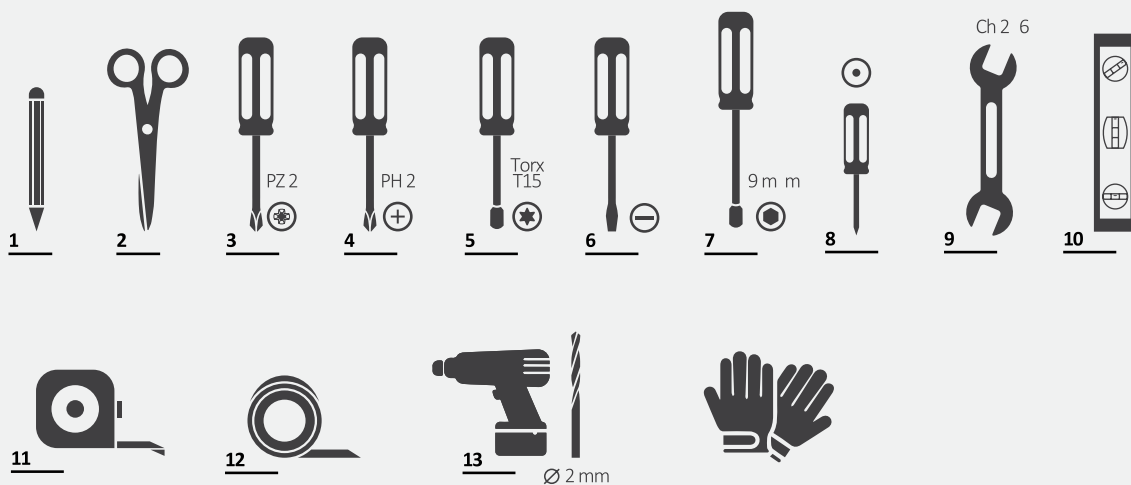


ili klikom na sljedeći **link**

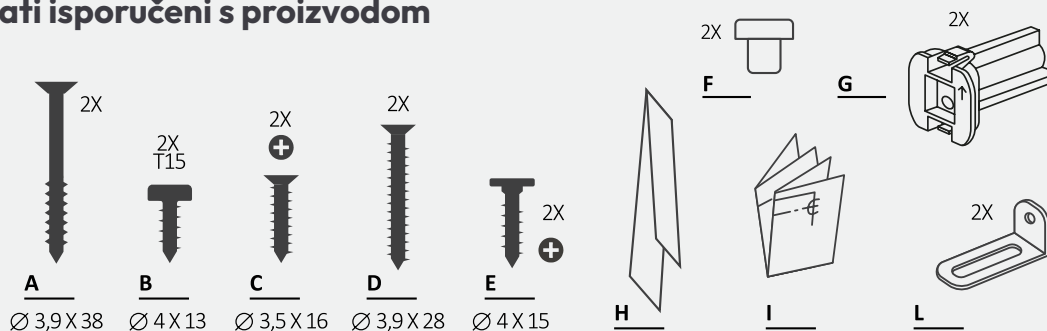


## 5 Alati za instalaciju

### Potrebni alati

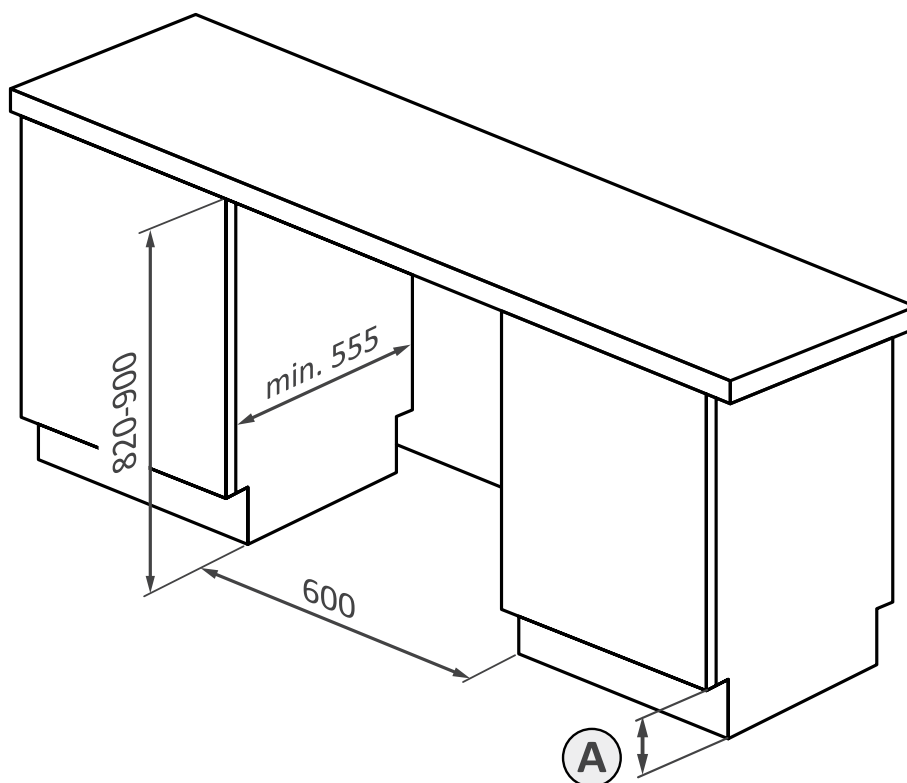


### Alati isporučeni s proizvodom

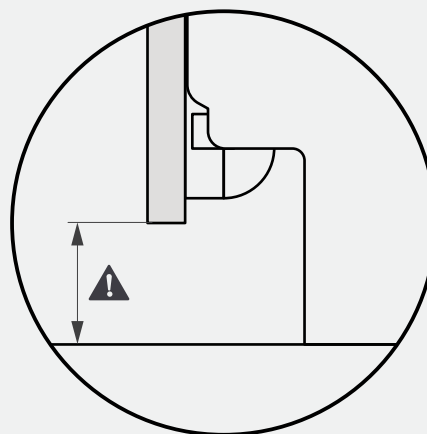
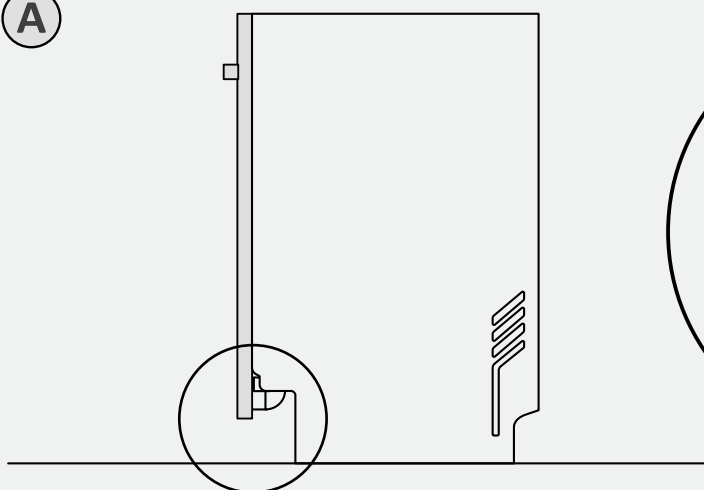


Dimenzije u mm

## Aksonometrijski prikaz



A

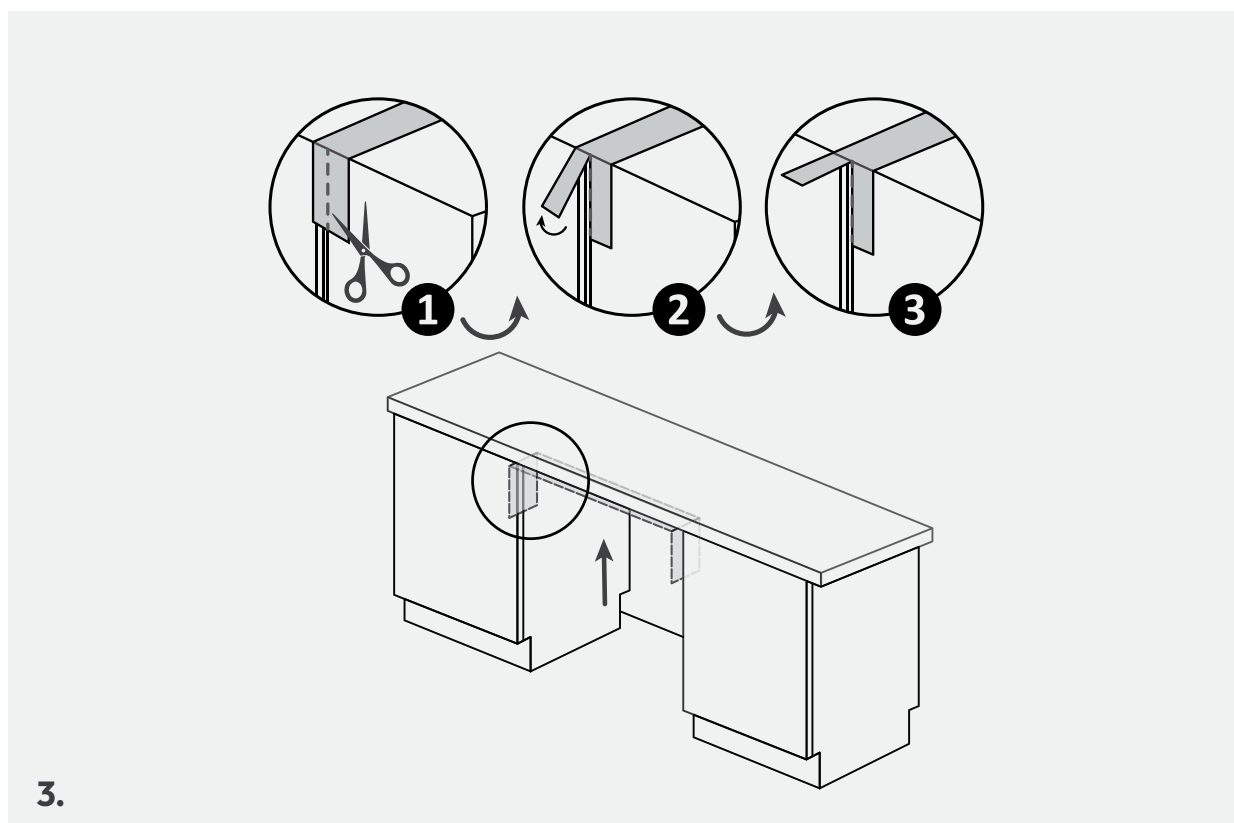
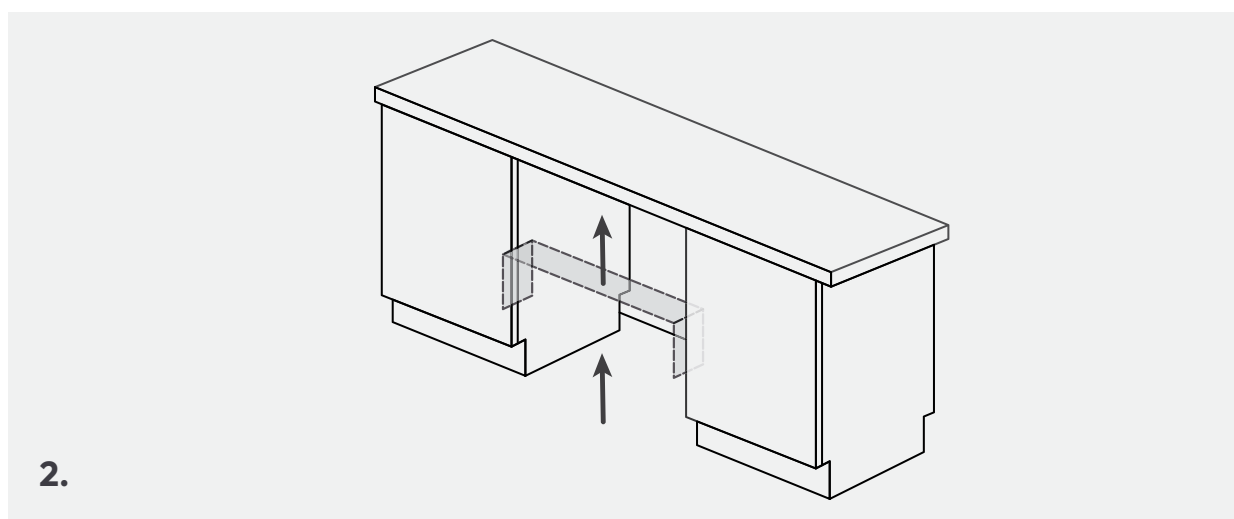
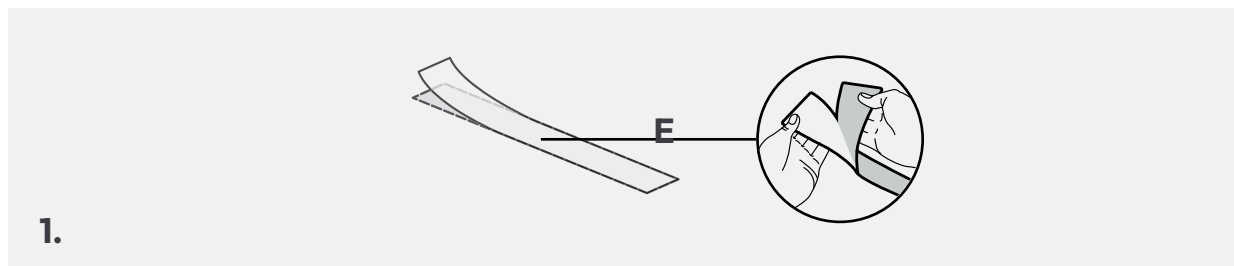


**⚠ UPOZORENJE:** Minimalna visina perilice posuđa je 818 mm; u tom slučaju udaljenost između kuhinjskih vrata i poda mora biti između 90 i 120 mm. Ako se perilica posuđa podigne (maks. 898 mm), ta se udaljenost također mora proporcionalno povećati, do maksimalno između 170 i 200 mm.

## 7 Upute za instalaciju perilice posuđa

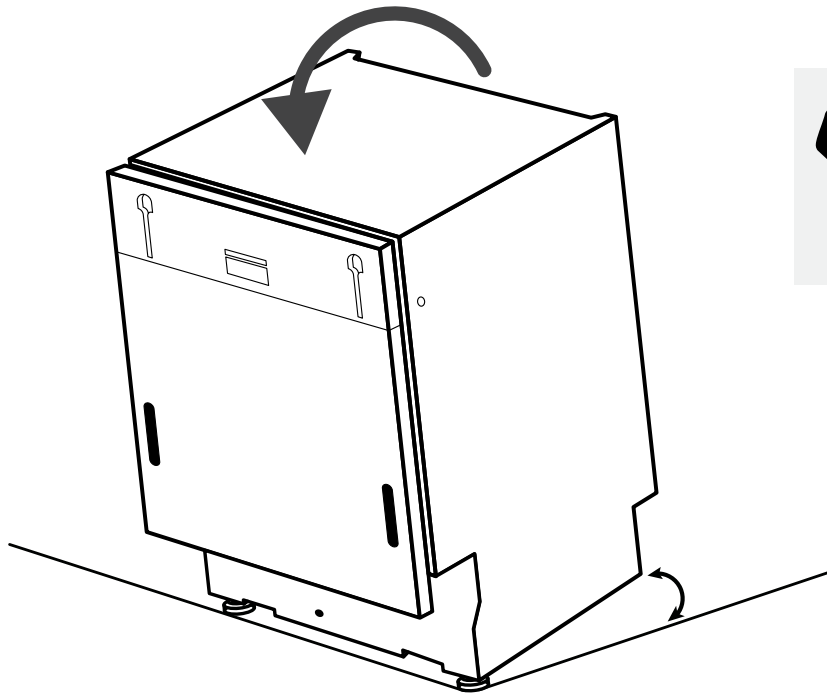
### 7.1 Ugradnja parne trake

Nanesite traku ispod radne ploče i na bočne strane susjednih ormarića.



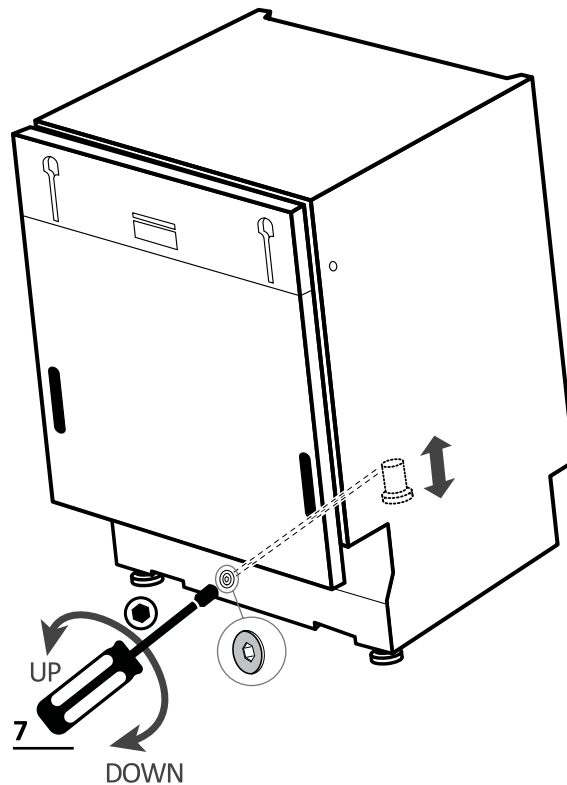
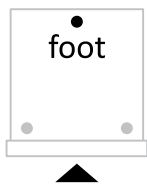
## 7.2 Podešavanje visine

Nagnite perilicu posuđa podizanjem stražnjeg dijela za oko 10 cm.



## 7.3 Podešavanje stražnje noge

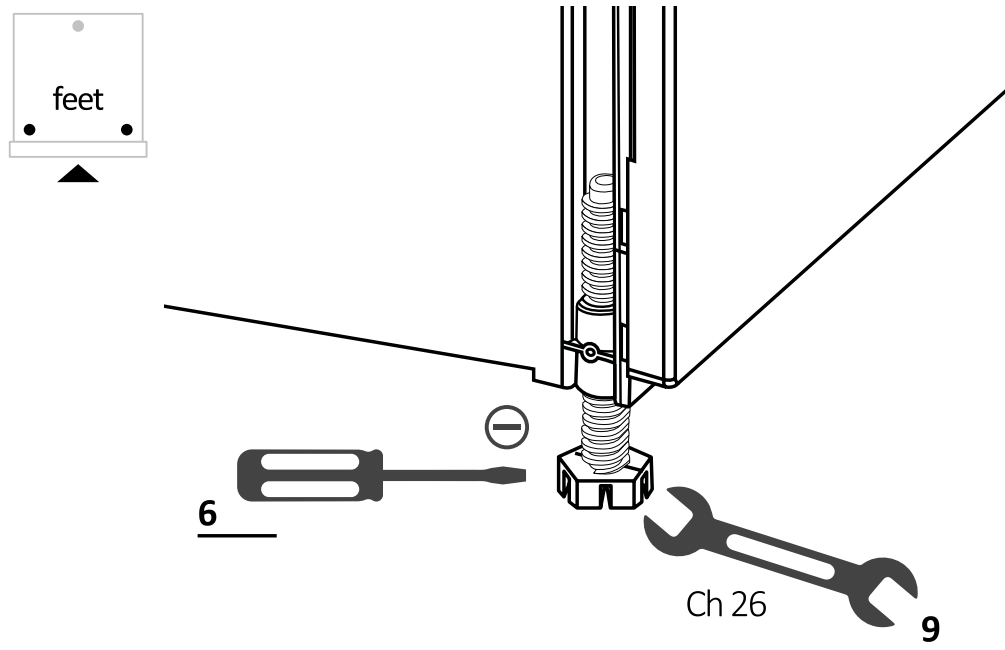
Podesite visinu stražnje nožice s prednje strane stroja prema uputama.



## 7 Upute za instalaciju perilice posuđa

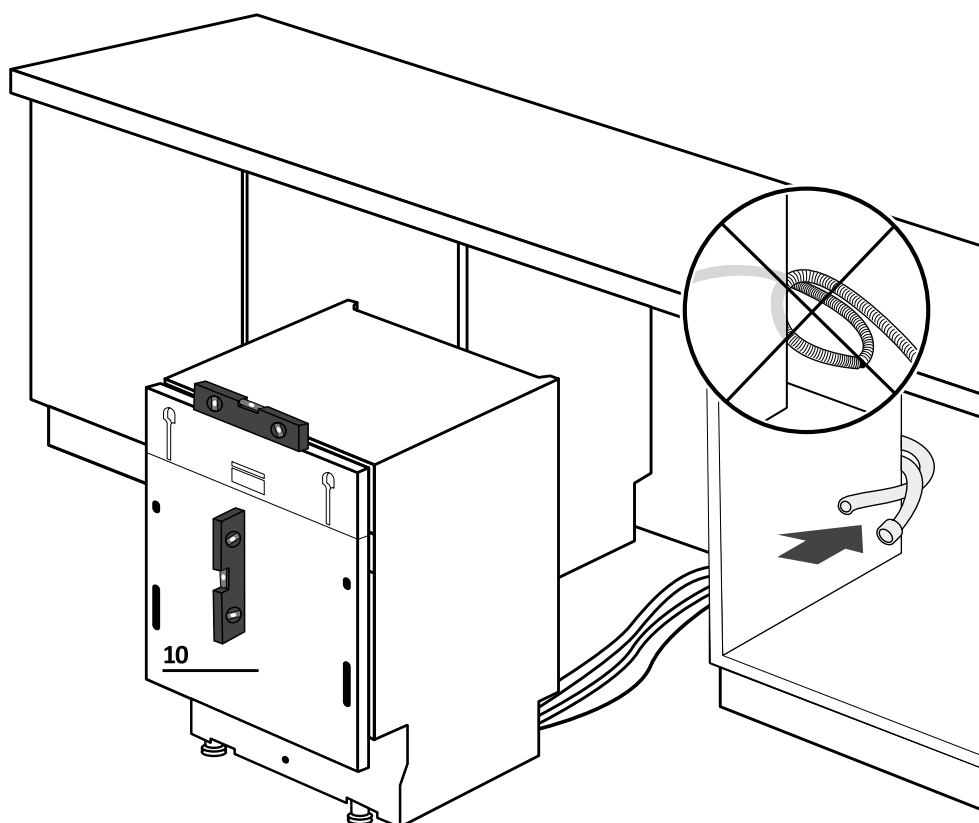
### 7.4 Podešavanje visine prednjih nogu

Djelujte izravno na prednje noge. Ako je potrebno, lagano podignite perilicu posuđa.



### 7.5 Podešavanje nagiba

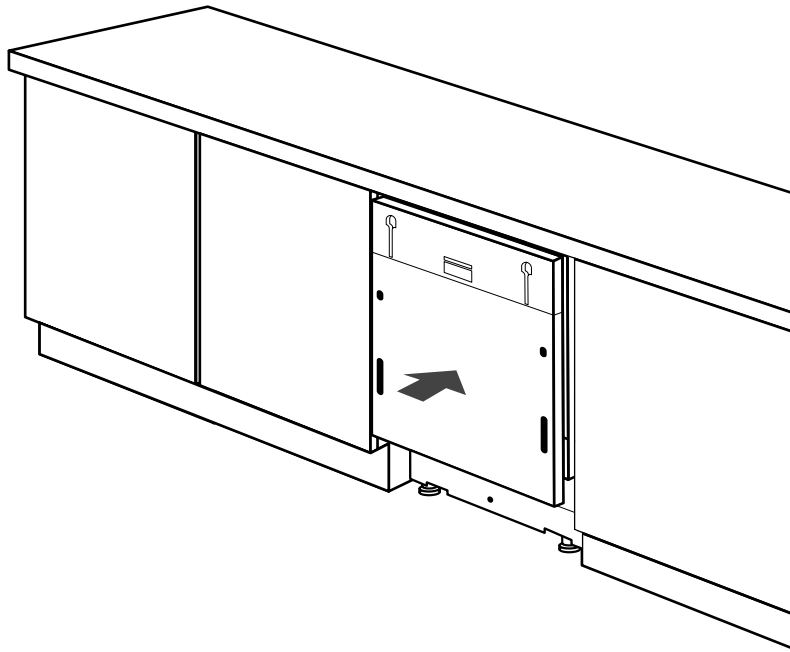
Poravnajte perilicu posuđa u vertikalnoj i horizontalnoj ravnini.





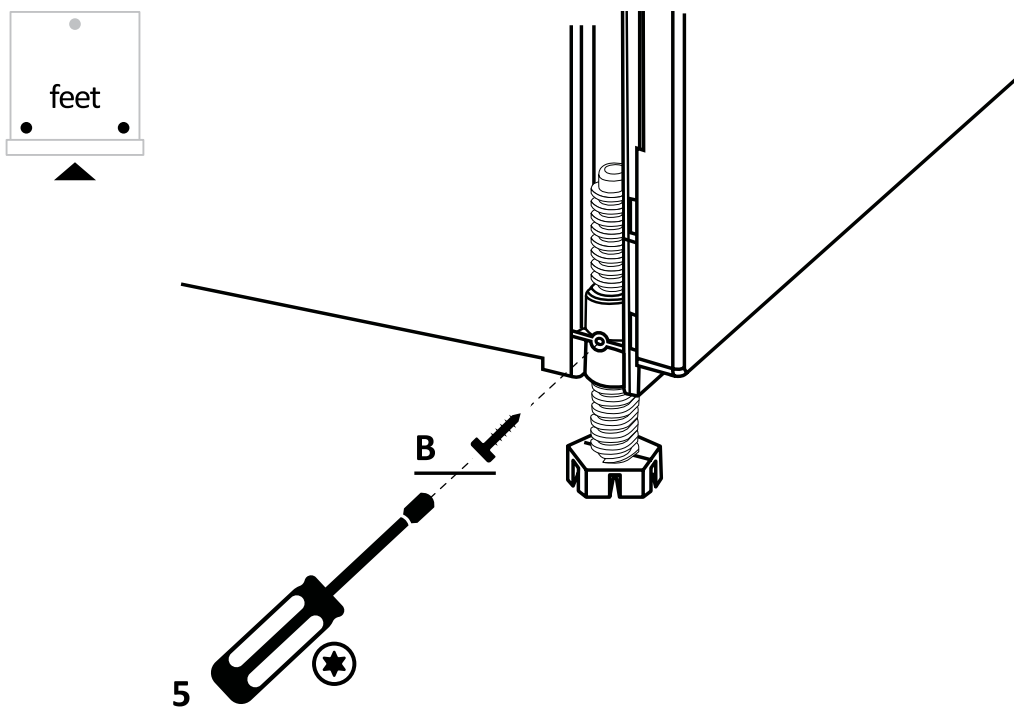
## 7.6 Umetanje u ugradbeni prostor

Umetnite perilicu posuđa u ugradbeni prostor i provjerite mjere i tolerancije.



## 7.7 Fiksiranje prednjih nogu

Nakon što provjerite sve mjere, trajno pričvrstite prednje nožice kako se s vremenom ne bi otpustile. Ova se radnja može obaviti i nakon postavljanja kuhinjskog panela.

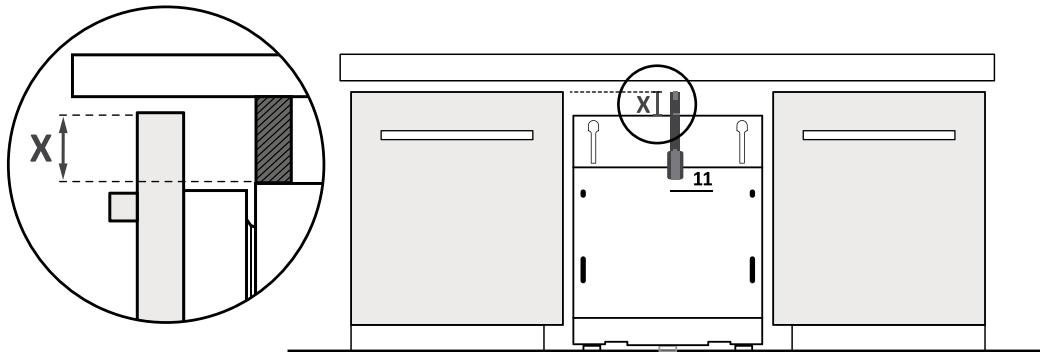


## 7 Upute za instalaciju perilice posuđa

### 7.8 Priprema ploče

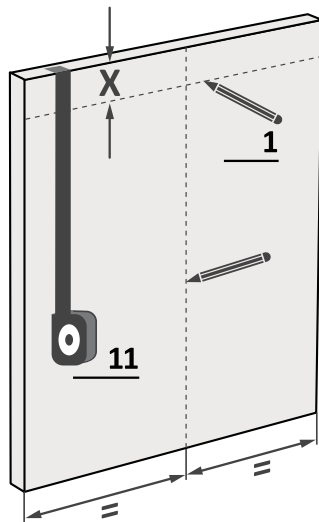
1.

Izmjerite udaljenost između gornjeg ruba susjednih vrata i perilice posuđa;



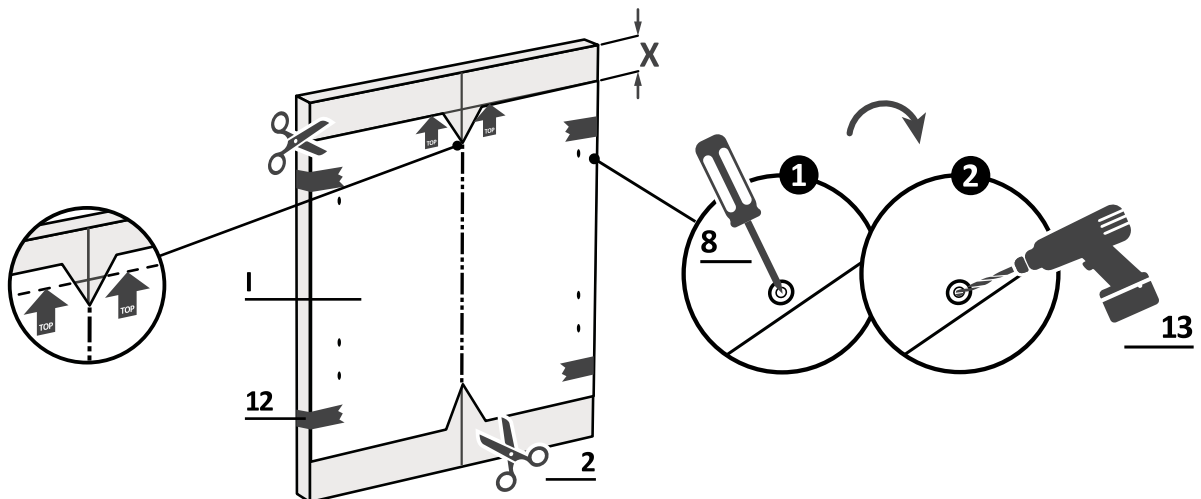
2.

Prenesite mjeru na kuhinjski panel i označite središte;



3.

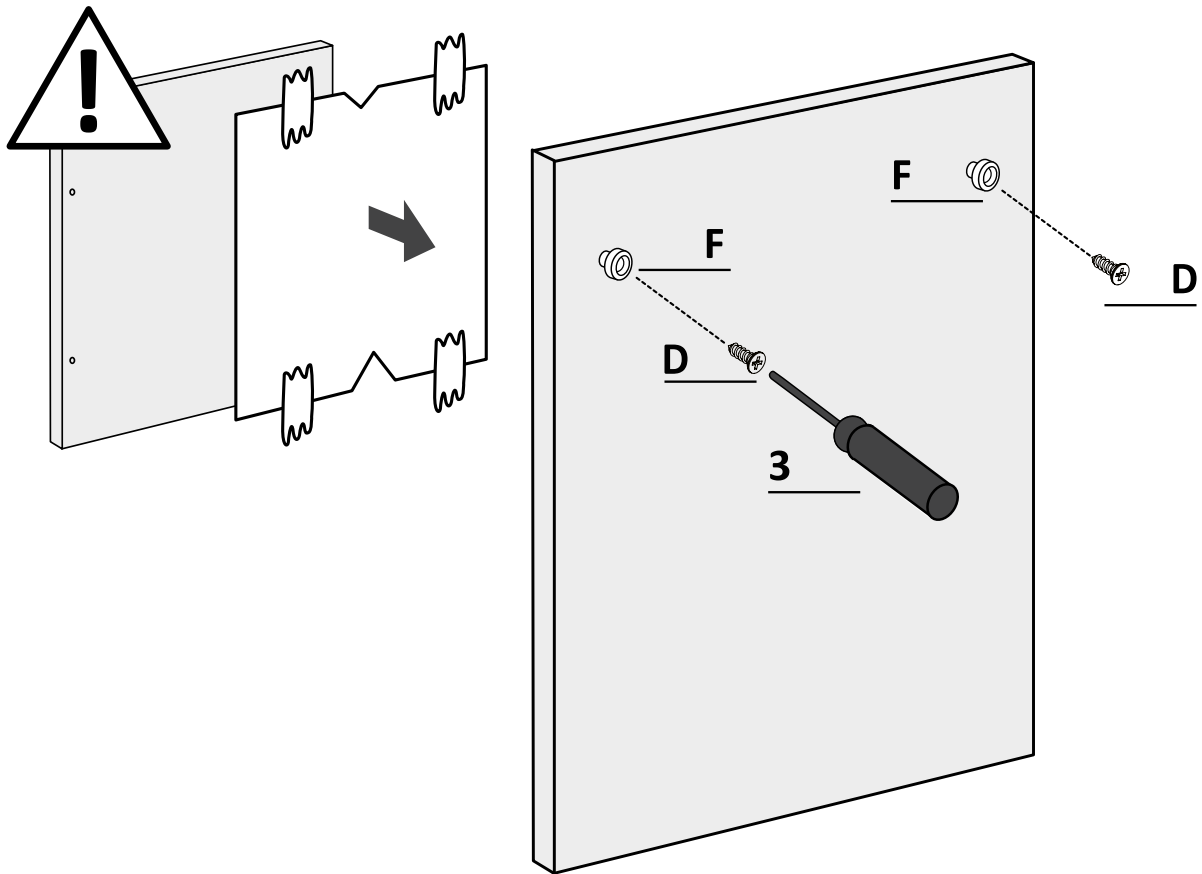
Primijenite predložak za bušenje i slijedite priložene upute;



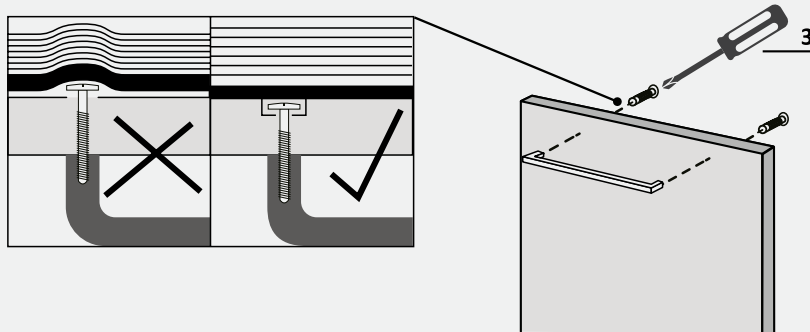
## 7.8 Priprema ploče

4.

Uklonite šablonu i postavite dodatke.



**⚠ PAŽNJA:** Izbjegavajte da glave vijaka vire na stražnjoj strani panela pri likom postavljanja ručke.

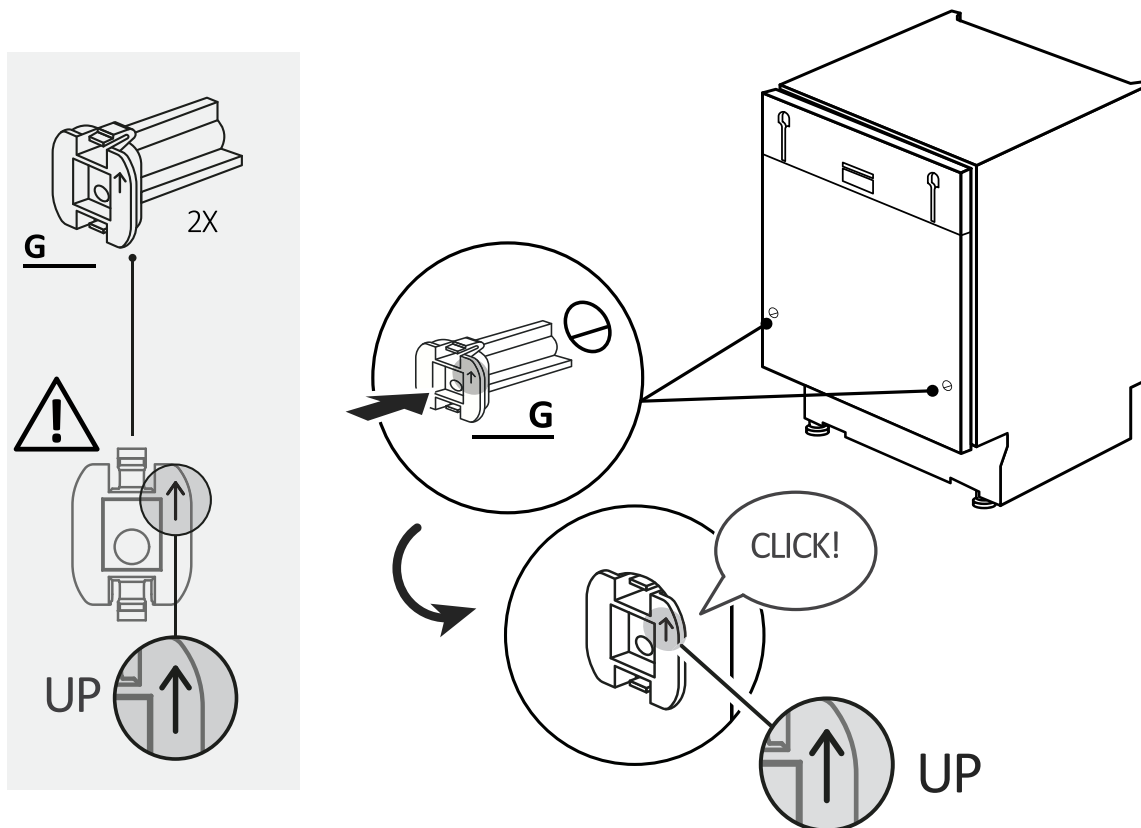


## 7 Upute za instalaciju perilice posuđa

### 7.9 Instalacija panela

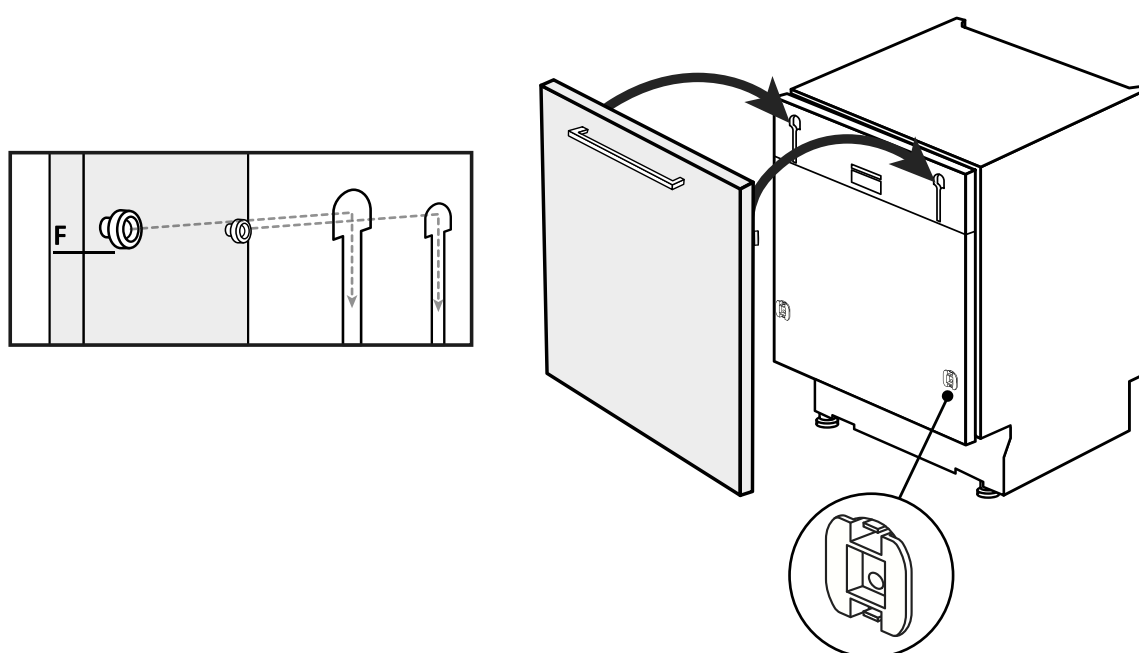
1.

Postavite umetke na perilicu posuđa, pazeći da su komponente ugrađene u pravom smjeru, sa strelicom okrenutom prema gore;



2.

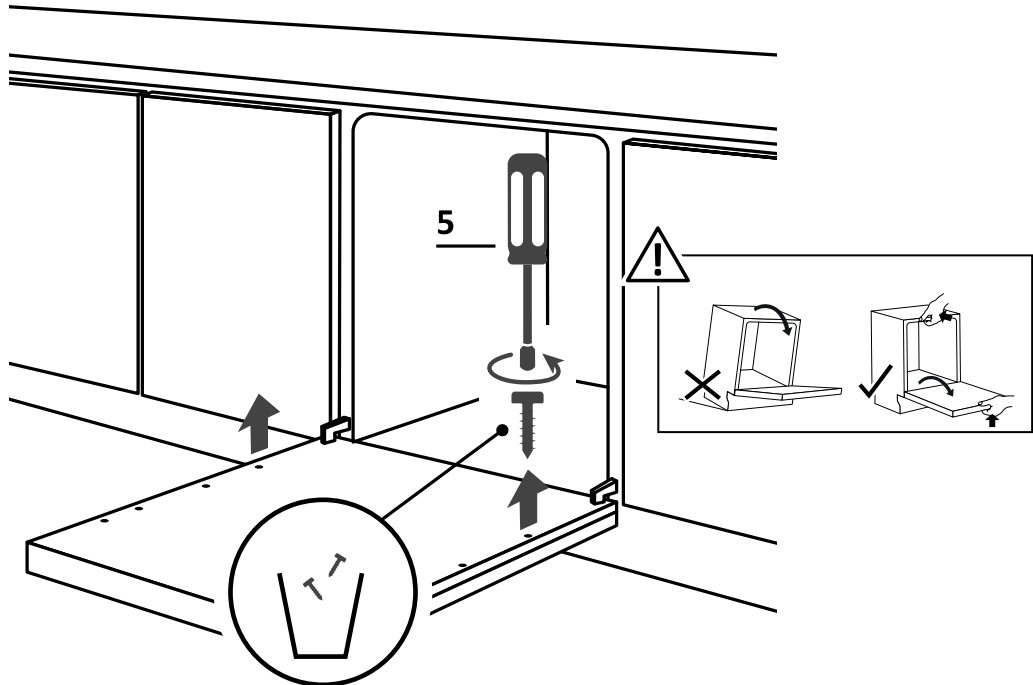
Pričvrstite panel na gornji dio perilice posuđa;



## 7.9 Paneeli paigaldamine

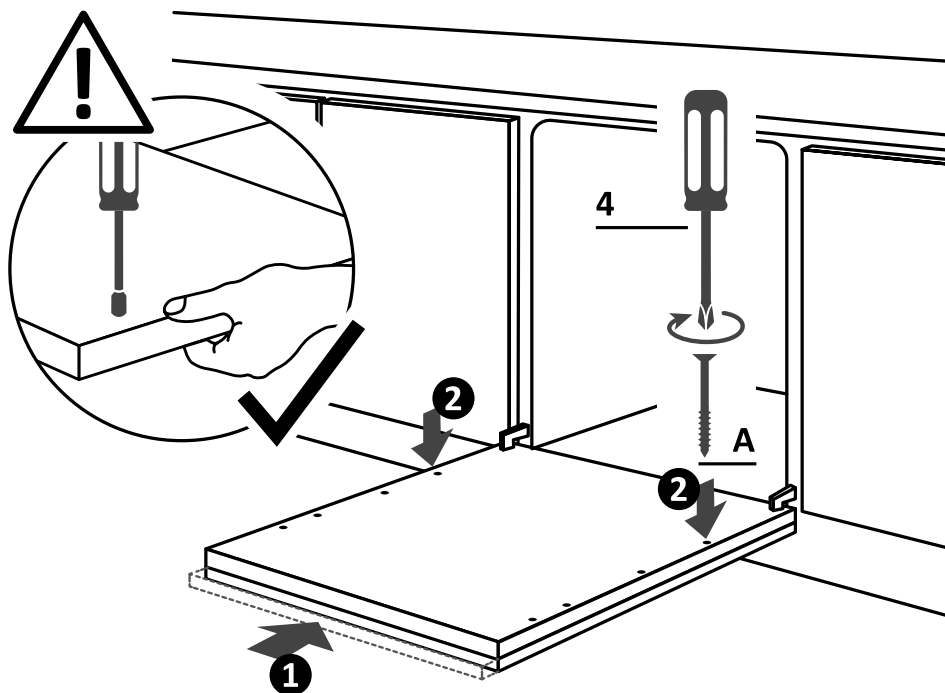
3.

Otvorite vrata perilice posuđa držeći donji dio kuhinjskog panela, zatim odvijte donje vijke;



4.

Provjerite je li panel u potpunosti umetnut (1); pričvrstite kuhinjski panel na perilicu posuđa pomoću priloženih vijaka (2).



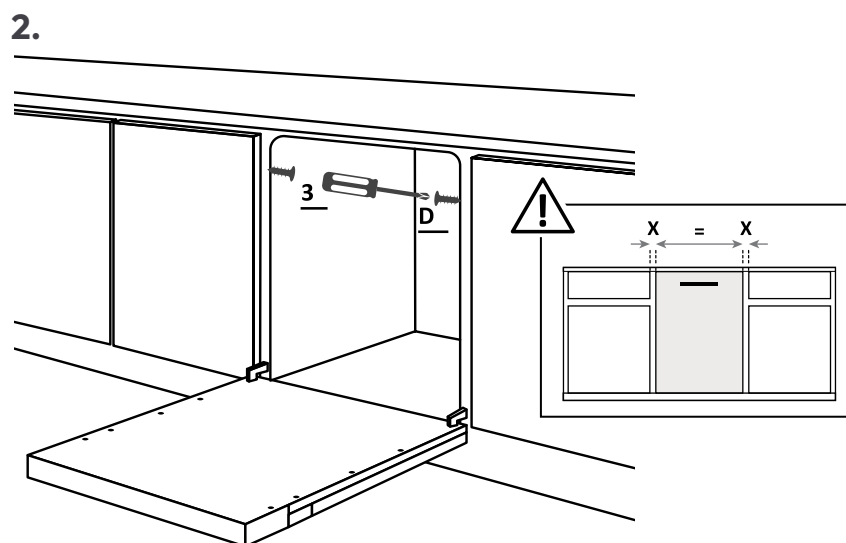
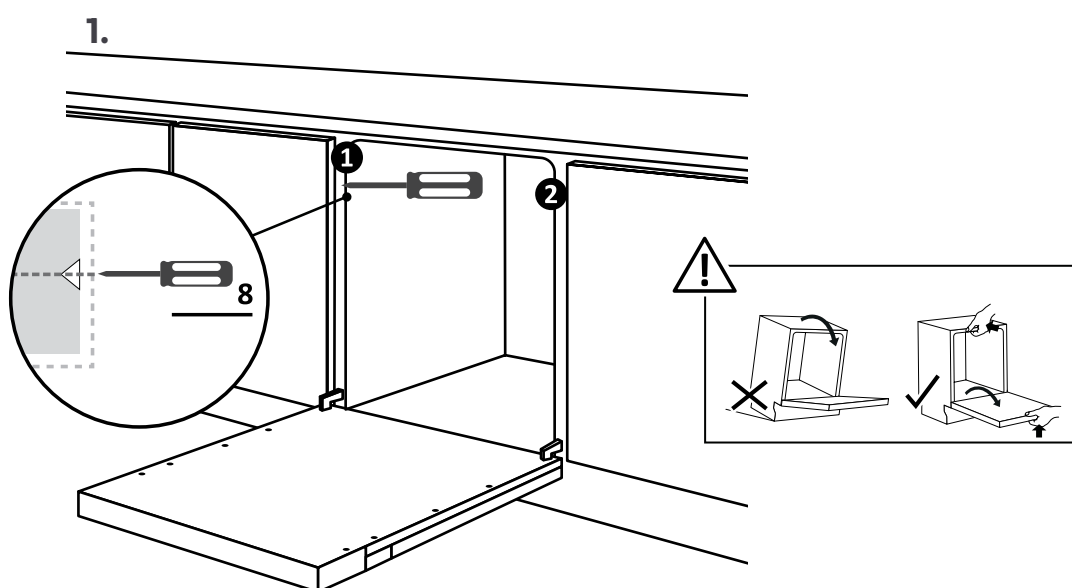
## 7 Upute za instalaciju perilice posuđa

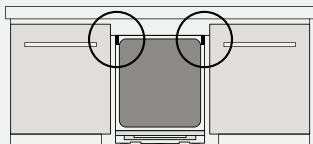


**⚠ PAŽNJA:** Spojite perilicu posuđa na vodovodnu i električnu mrežu, slijedeći upute iz poglavlja 8.

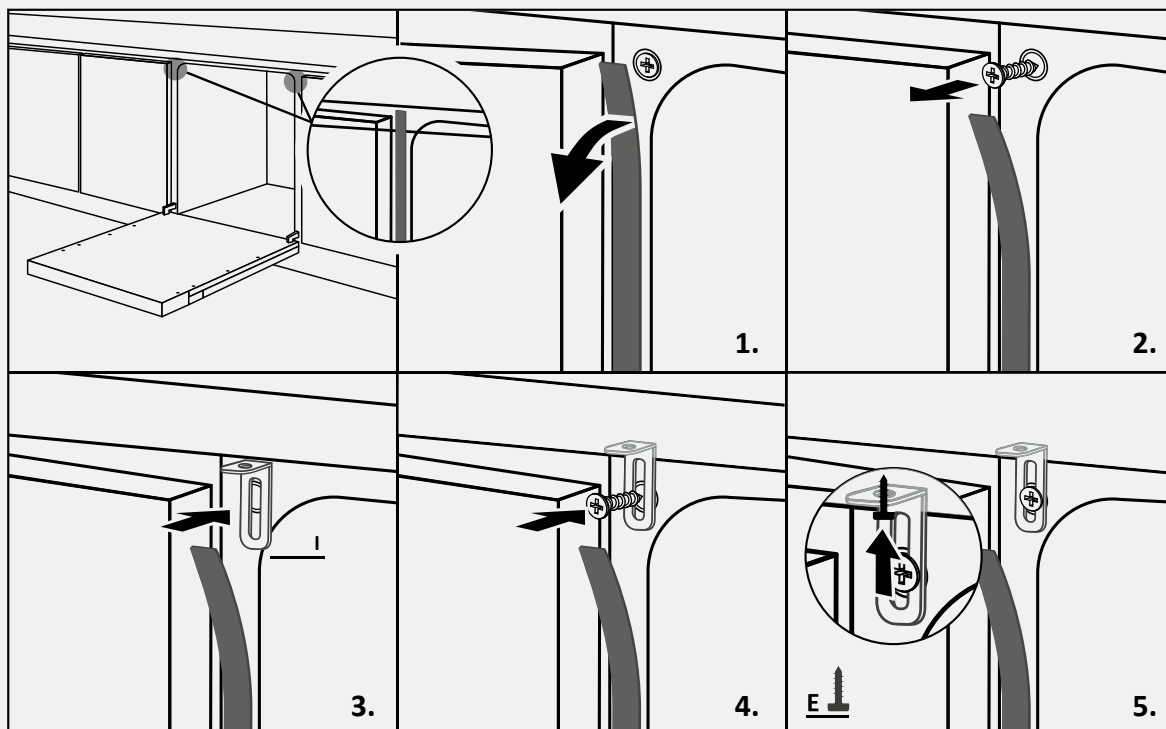
### 7.10 Učvršćivanje stroja za kuhinju

Upute za učvršćivanje perilice posuđa na bočnu stranu susjednih ormarića.





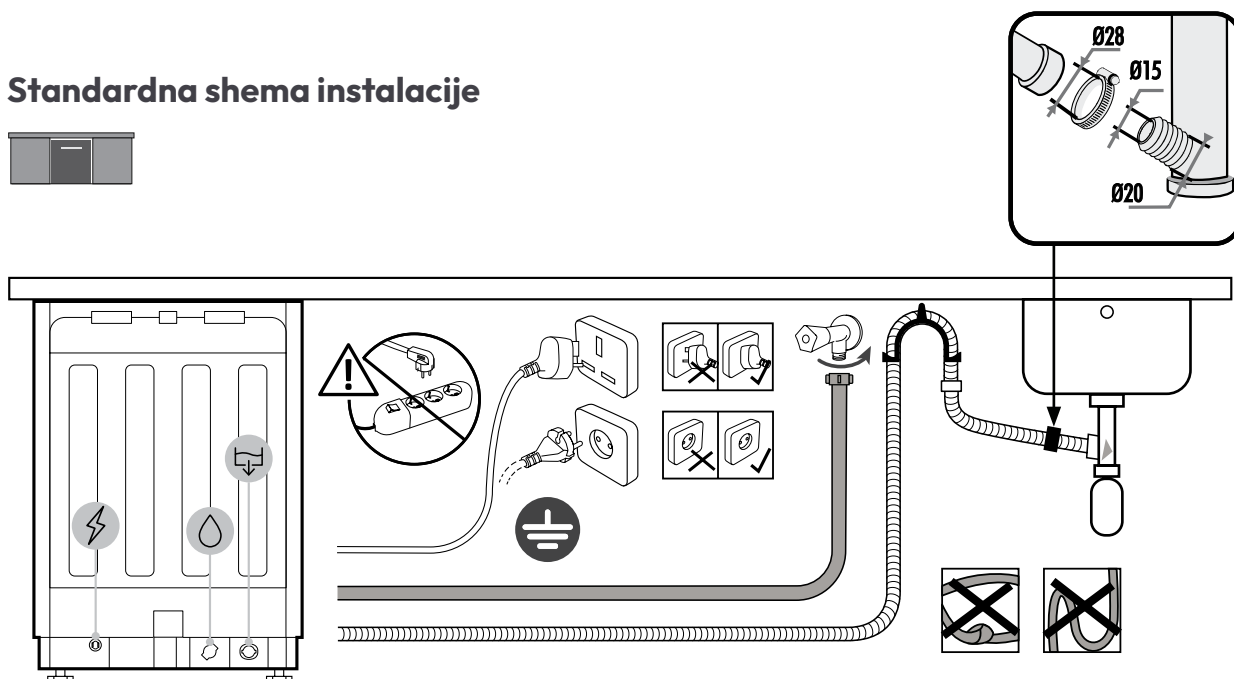
**⚠ UPOZORENJE:** Ako ne možete bočno učvrstiti perilicu posuđa, upotrijebite priložene nosače i pričvrstite je na radnu površinu; budite oprezni ako materijal radne površine nije drvo.



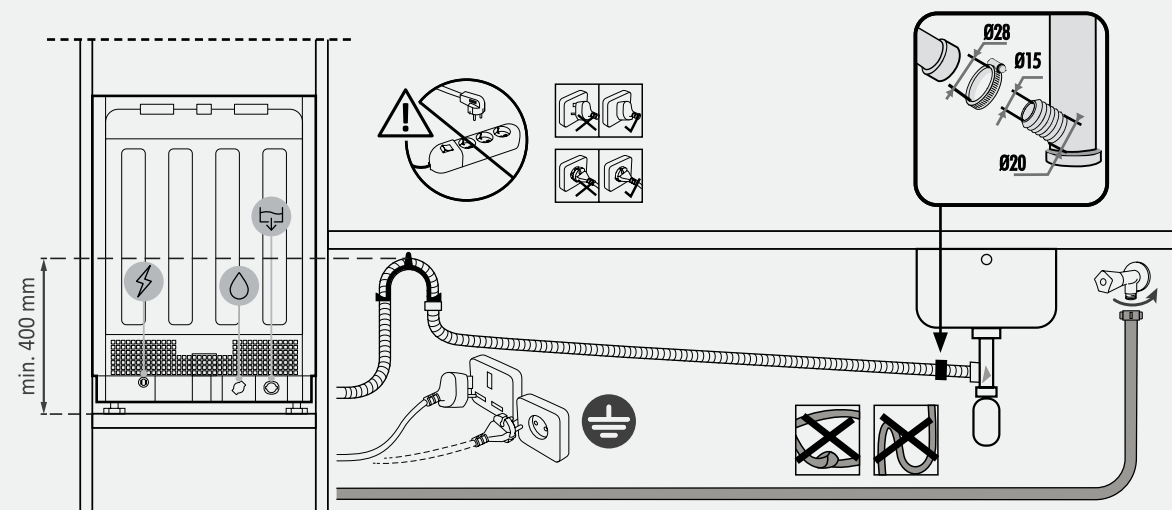
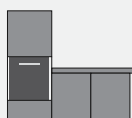
## 8 Priključak na vodovodnu i električnu mrežu

### 8.1 Dijagram priklučka

#### Standardna shema instalacije



#### Shema instalacije u stupcu



**⚠ UPOZORENJE:** Provjerite je li tlak vode između 0,08 i 1 Mpa.



## 8.2 Sigurnosni uređaji

Sve perilice posuđa imaju sigurnosni uređaj protiv prelijevanja koji, ako voda premaši uobičajeni nivo zbog kvara, automatski zaustavlja dotok vode i/ili ispušta višak.

**Za dodatne informacije pogledajte Korisnički priručnik.**

## Isporuka korisniku

## 9

Na kraju instalacije:

- Obavijestite korisnika o osnovnim funkcijama;
- Obavijestite korisnika o svim važnim aspektima sigurne uporabe i rukovanja;
- Predajte korisniku dodatke i upute za uporabu i montažu koje treba pažljivo čuvati.

Na kraju instalacije uklonite zaštitnu foliju, traku i sve ostale ambalažne materijale te izvadite priložene dodatke iz perilice posuđa.

 **Bilješka:** Stvarni izgled proizvoda ovisi o odabranom modelu.

## Demontaža perilice posuđa

## 10

- Iskopčajte proizvod iz električne i vodovodne mreže;
- Odvijte vijke za pričvršćivanje;
- Lagano podignite proizvod i izvucite ga u potpunosti;
- Ovaj proizvod ne oštećuje namještaj, koji se može koristiti i s novim uređajem.



**CANDY**



## VELKOMMEN

Denne installationsvejledning er beregnet til køkkenproducenter, der vil integrere disse produkter. For at sikre sikkerhed og opnå de bedste resultater, læs denne vejledning omhyggeligt, inklusive sikkerhedsinstruktionerne, og opbevar den til fremtidig reference. Inden du går i gang med installationen, skal du notere serienummeret, da det kan være nødvendigt i tilfælde af reparationer. Kontrollér for eventuelle transportskader, og hvis du er i tvivl, kontakt en tekniker før brug. Opbevar altid alt emballagemateriale uden for børns rækkevidde.

**i Note:** Egenskaber og billeder i dette dokument er kun vejledende og kan ændres uden varsel.

# Indholdsfortegnelse

<b>1</b>	<b>Sikkerhedsadvarsler til installationen</b>	<b>p.2-3</b>
<b>2</b>	<b>Hvor skal opvaskemaskinen installeres</b>	<b>p.3</b>
<b>3</b>	<b>Opvaskemaskinens dimensioner</b>	<b>p.4-5</b>
<b>4</b>	<b>Installationsvideo trin for trin</b>	<b>p.6</b>
<b>5</b>	<b>Værktøjer til installation</b>	<b>p.6</b>
<b>6</b>	<b>Indbygningsmål</b>	<b>p.7</b>
<b>7</b>	<b>Instruktioner til installation af opvaskemaskinen</b>	<b>p.8 - 17</b>
7.1	Installation af dampbånd	
7.2	Højdejustering	
7.3	Justering af det bageste ben	
7.4	Justering af de forreste bens højde	
7.5	Vinkeljustering	
7.6	Indsættelse i det indbyggede rum	
7.7	Fastgørelse af de forreste ben	
7.8	Forberedelse af panelet	
7.9	Installation af panelet	
7.10	Fastgørelse af maskinen til køkkenet	
<b>8</b>	<b>Tilslutning til vand- og elnettet</b>	<b>p.18 - 19</b>
8.1	Tilslutningsdiagram	
8.2	Sikkerhedsanordninger	
<b>9</b>	<b>Levering til brugeren</b>	<b>p.19</b>
<b>10</b>	<b>Afmontering af opvaskemaskinen</b>	<b>p.19</b>

# 1 Sikkerhedsadvarsler til installation

**Læs disse instruktioner, før du starter installationen af produktet. Din sikkerhed er meget vigtig for os. Læs disse oplysninger grundigt, før du bruger produktet.**

- Installationen skal udføres af en kvalificeret tekniker, der kender til og overholder lovgivningen i installationslandet og producentens instruktioner;
- Hvis der kræves producenthjælp til at udbedre fejl, der skyldes forkert installation, er denne hjælp ikke dækket af garantien;
- Fjern emballagematerialet, før apparatet tages i brug;
- Efter udpakning af produktet skal du kontrollere, at det ikke er beskadiget. Kontakt servicecentret i tilfælde af problemer, før du fortsætter med installationen, og tilslut det ikke til strømnettet;
- Et beskadiget produkt kan forårsage kortslutning, elektrisk stød, brand og andre farer;
- Kontroller om emballagen indeholder tilbehør eller ledsagemateriale (poser med skruer, dokumenter, brochurer osv.), og fjern og opbevar det om nødvendigt;
- Forkert installation kan forårsage skader på personer, dyr eller ejendom. Fabrikanten kan ikke holdes ansvarlig for sådanne skader;
- Sikker brug garanteres kun, hvis installationen er udført korrekt i henhold til disse instruktioner. Ved skader forårsaget af forkert montering påhviler ansvaret installatøren;
- Under installation må apparatet ikke være tilsluttet elnettet;
- Det anbefales at bære beskyttelseshandsker under installationen for at undgå skæreskader;
- Ved forkert installation, manipulation af apparatet eller ikke-overensstemmende tilslutning bortfalder produktgarantien;
- Sørg for, at produktets strømledning ikke er tilgængelig efter installationen;
- Efter montering må netledningen ikke komme i kontakt med bevægelige dele af køkkenkomponenterne (f.eks. en skuffe) og må ikke udsættes for mekanisk belastning;
- Ved overdragelse af produktet til slutbrugeren skal teknikeren sikre sig, at det er korrekt installeret;
- Tilslut ikke produktet til elnettet, før frontpanelet er helt installeret. Ellers kan der være elektrisk fare;
- Vær forsigtig under transporten, produktet er tungt;
- Før installationen påbegyndes, skal du kontrollere alle dimensioner af det indbyggede rum og sammenligne dem med instruktionerne i denne manual. Bemærk, at det er muligt at justere døren, så den passer med andre møbeldøre, selvom den er højere end betjeningspanelet;

- Sørg for, at installationsområdet er stabilt og solidt;
- Anvend den beskyttelsesfilm, der følger med installationssættet, under bordpladen og på det omgivende møbel. Filmen beskytter møblet mod fugt;
- Vær forsigtig, når du åbner og lukker produktet;
- Forkert installation kan få produktet til at vælte;
- Produktet skal være i vater for at fungere korrekt, ellers lukker døren ikke ordentligt, hvilket kan føre til udslip af varm damp.

---

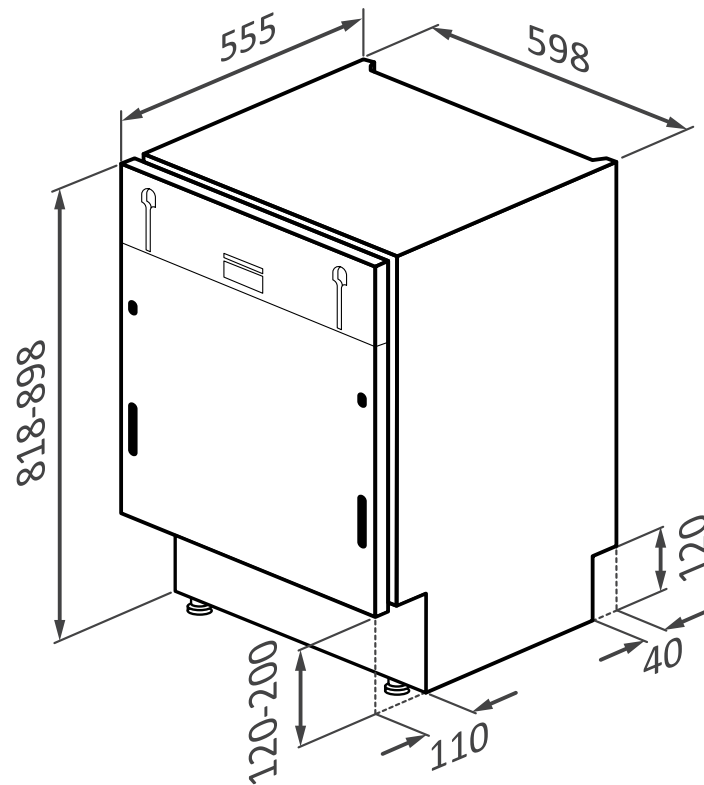
## Hvor skal opvaskemaskinen installeres **2**

- Installer og brug dette produkt i et lukket, overdækket, tørt og godt ventileret miljø;
- Installer ikke produktet i åbne områder, der er udsat for vejrliget;
- Montér produktet i nærheden af en stikkontakt;
- Brug kun produktet, hvis det er installeret i en indbygningsniche, ellers er der risiko for skader og forbrændinger;
- Installer ikke opvaskemaskinen under en kogeplade;
- Installer ikke produktet i nærheden af varmekilder (radiatorer, ovne mv.);
- Anbring ikke produktet på tæpper eller lignende overflader;
- Placer produktet på en ren, jævn og solid overflade.

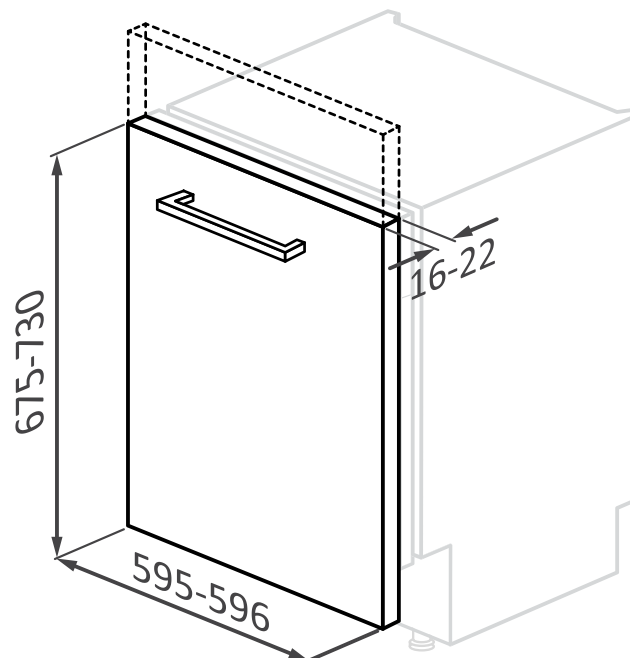
### 3 Opvaskemaskinens dimensioner

Mål i mm

#### Produktets forreste aksonometriske visning



#### Produktets forreste aksonometriske visning med køkkenlåge

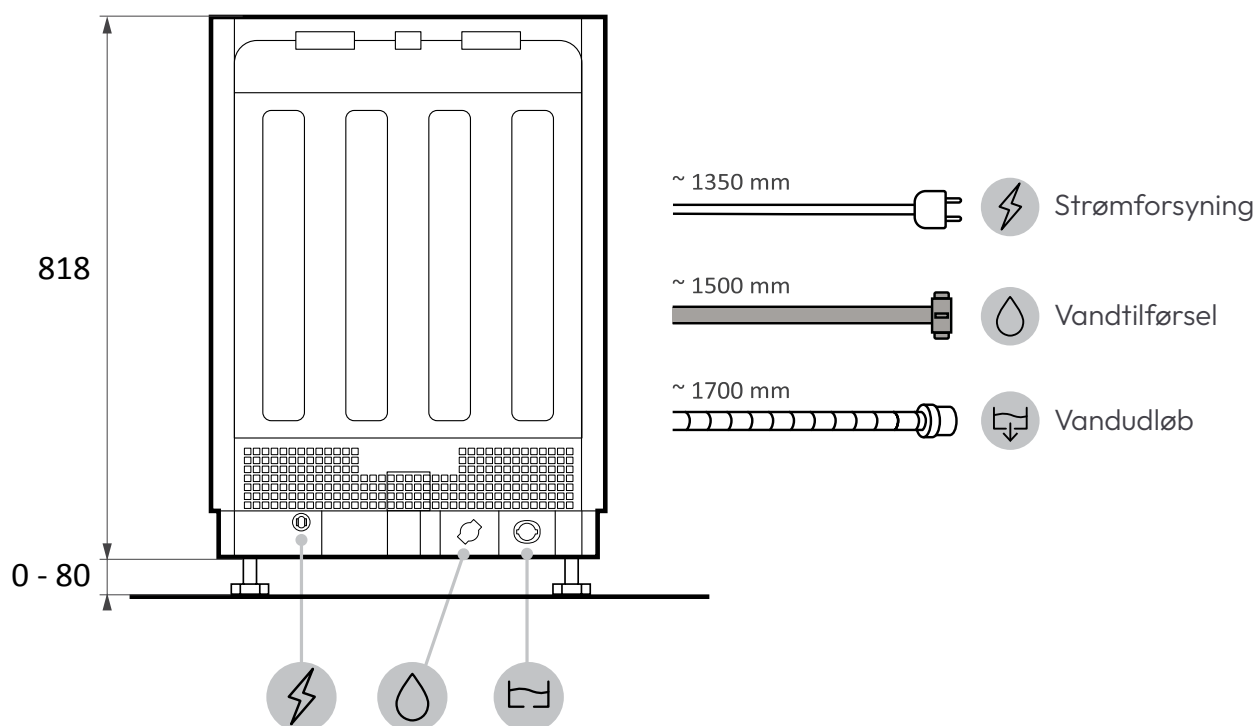


**⚠ ADVARSEL:** hvis køkkenpanelet vejer mere end 9 kg, kontakt kundeservice.

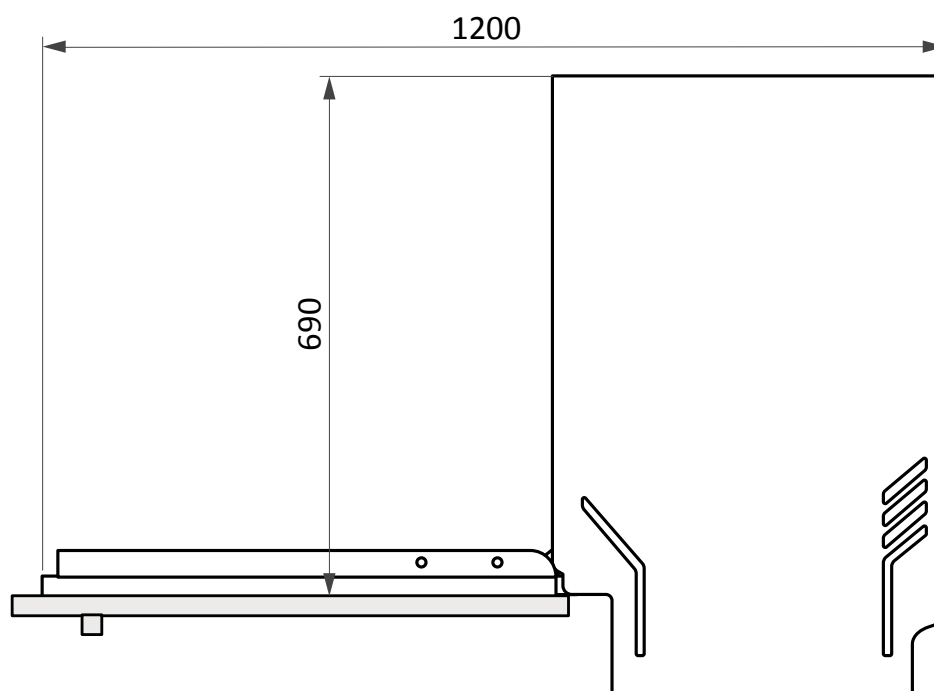


Mål i mm

## Bagsidevisning

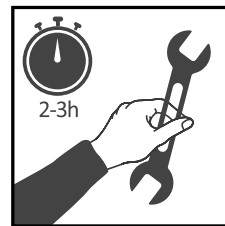



## Sidevisning



## 4 Installationsvideo trin for trin

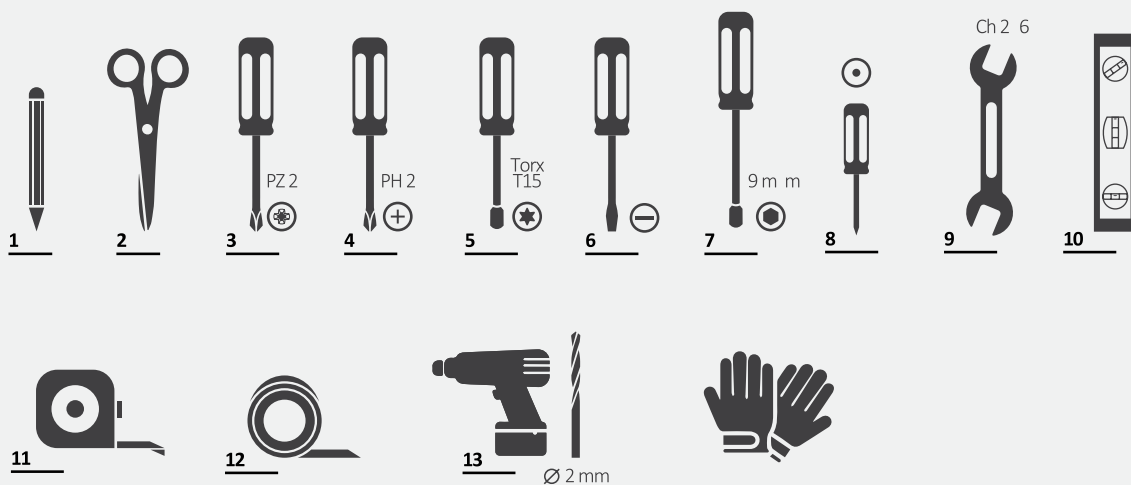
Du kan se installationsvideoen for produktet ved at scanne QR-koden:



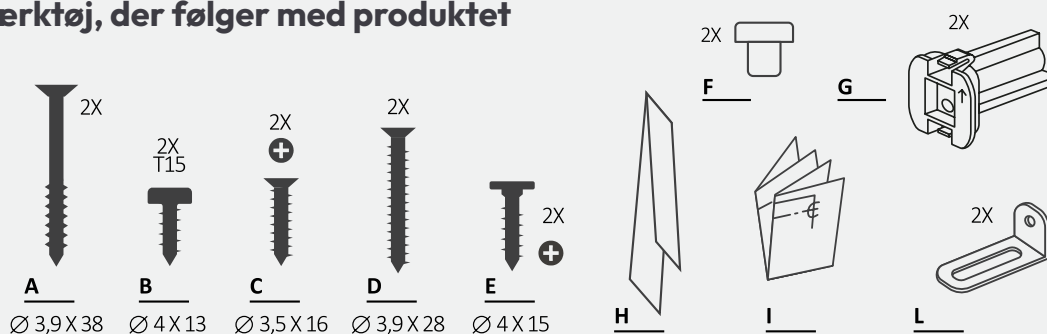
aller ved at klikke på følgende **link** 

## 5 Værktøjer til installation

### Nødvendigt værktøj

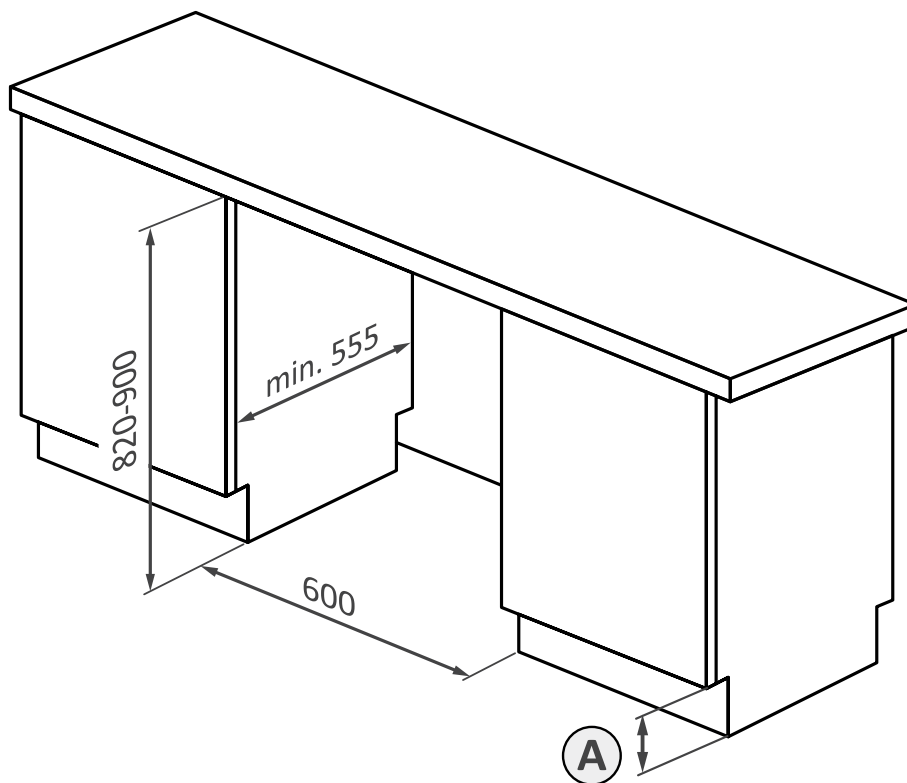


### Værktøj, der følger med produktet



Mål i mm

**Aksonometrijski prikaz**



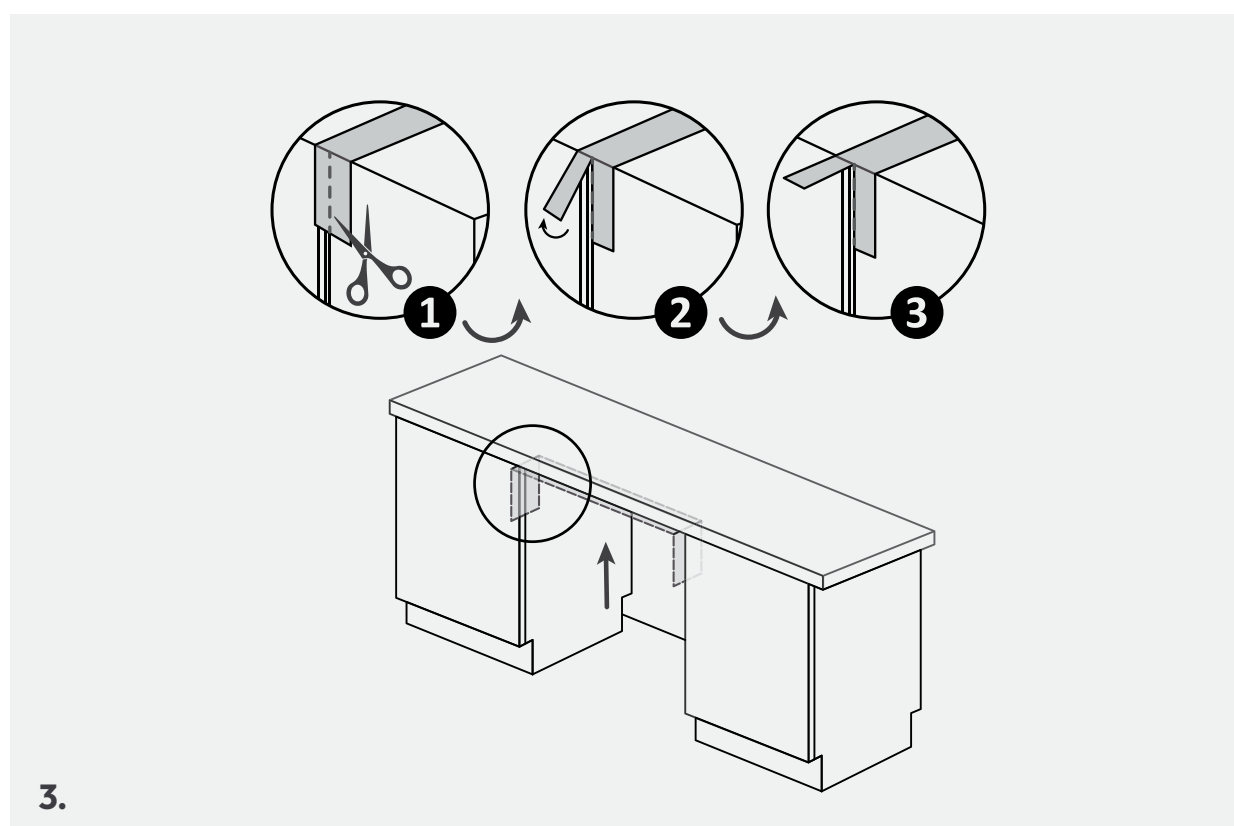
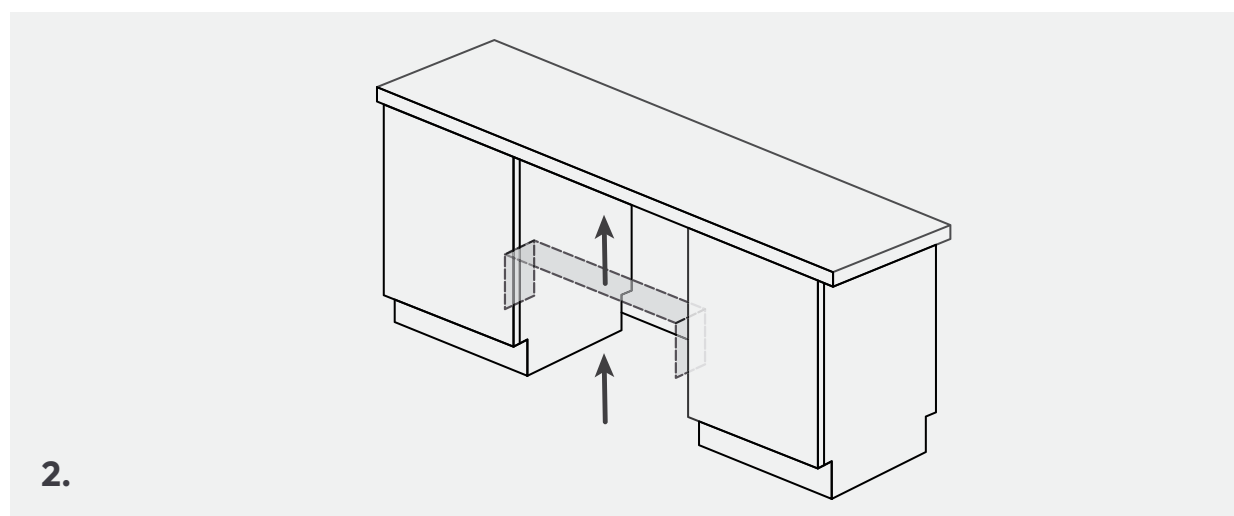
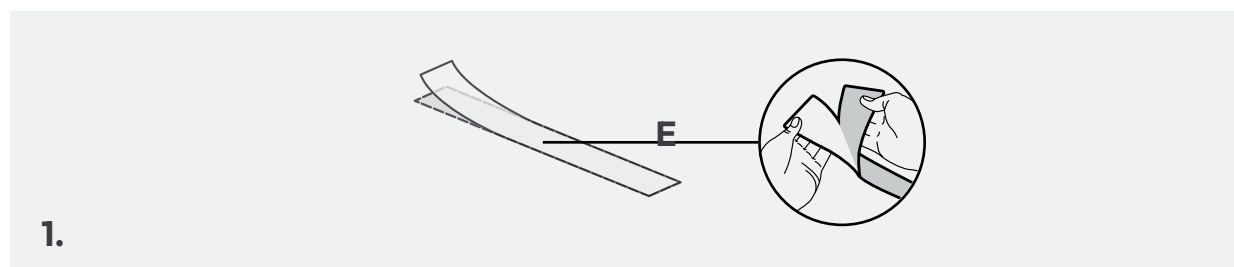
**A**

**⚠ ADVARSEL:** Opvaskemaskinens minimumshøjde er 818 mm; i dette tilfælde skal afstanden mellem køkkenlågen og gulvet være mellem 90 og 120 mm. Hvis opvaskemaskinen hæves (maks. 898 mm), skal afstanden mellem låge og gulv også øges proportionalt, op til et maksimum mellem 170 og 200 mm.

## 7 Instruktioner til installation af opvaskemaskinen

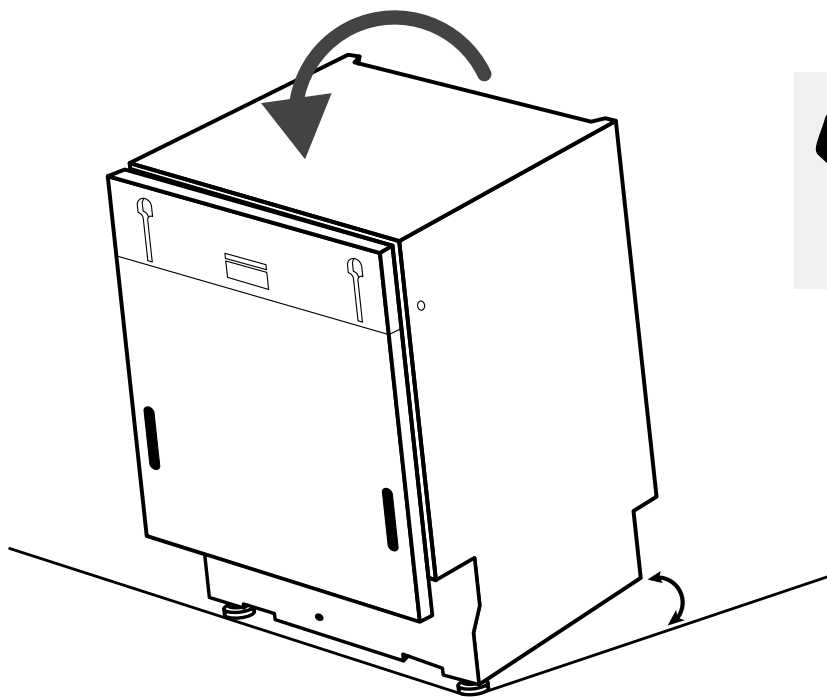
### 7.1 Installation af dampbånd

Påfør strippen under bordpladen og på siderne af de tilstødende skabe.



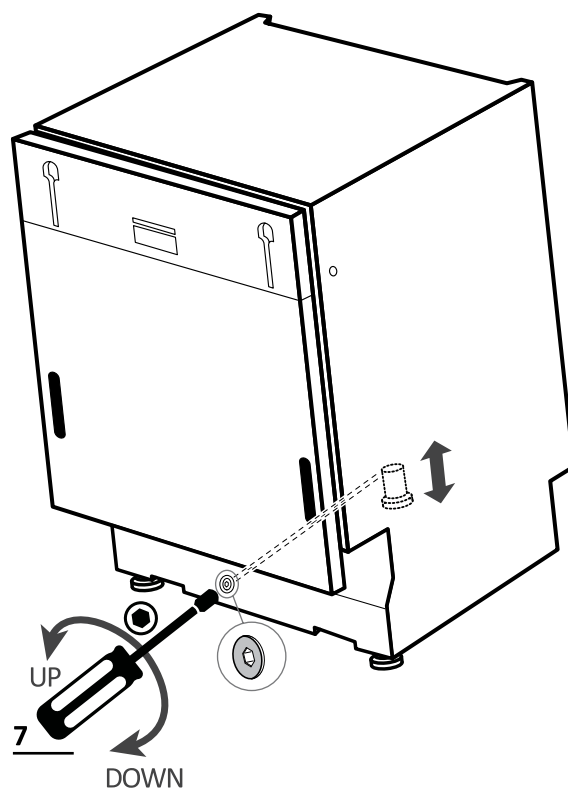
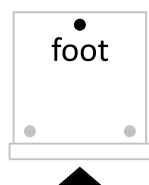
## 7.2 Højdejustering

Vip opvaskemaskinen ved at løfte den bagerste del ca. 10 cm.



## 7.3 Justering af det bageste ben

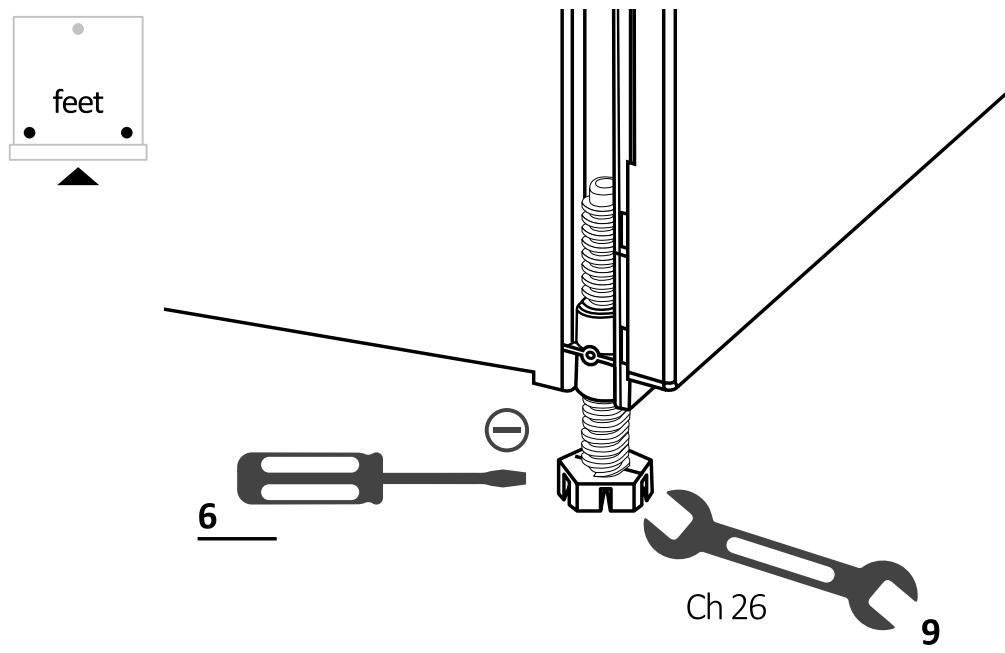
Juster højden på det bageste ben fra maskinens front som angivet.



## 7 Instruktioner til installation af opvaskemaskinen

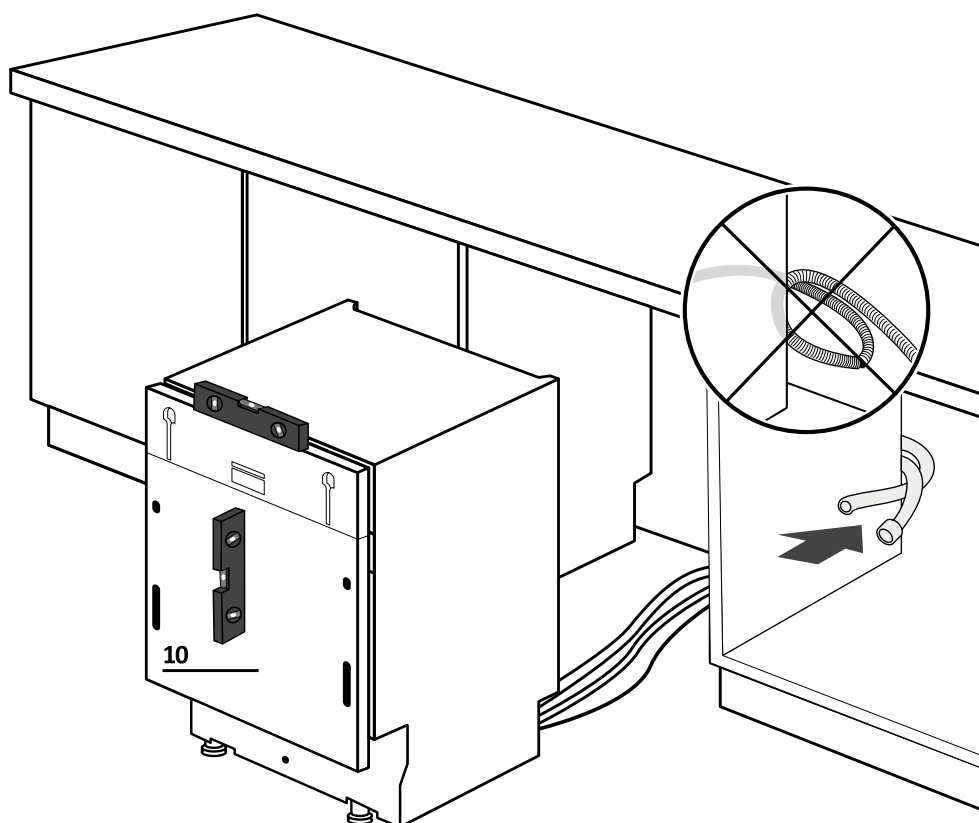
### 7.4 Justering af de forreste bens højde

Virker direkte på de forreste ben. Hvis det er nødvendigt, løft opvaskemaskinen lidt.



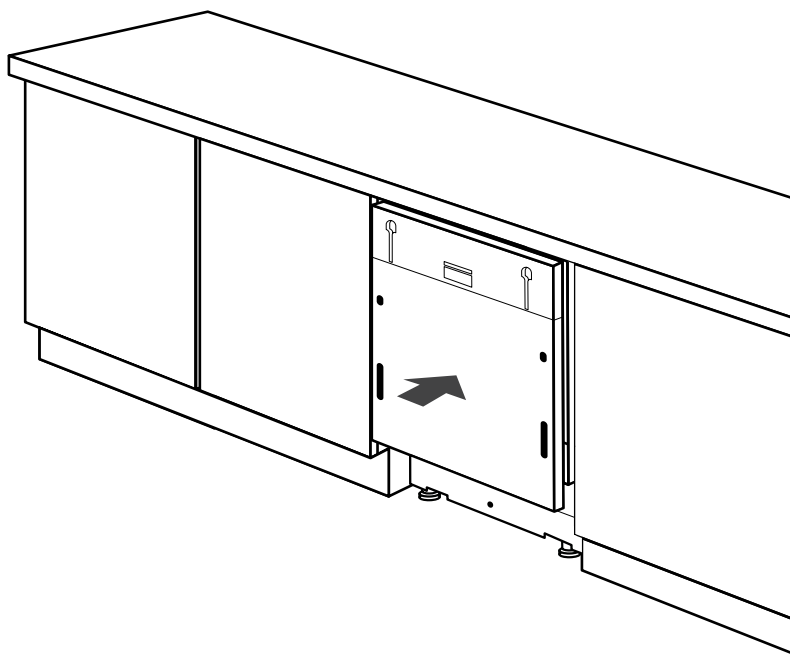
### 7.5 Vinkeljustering

Sæt opvaskemaskinen i vater i både lodret og vandret plan.



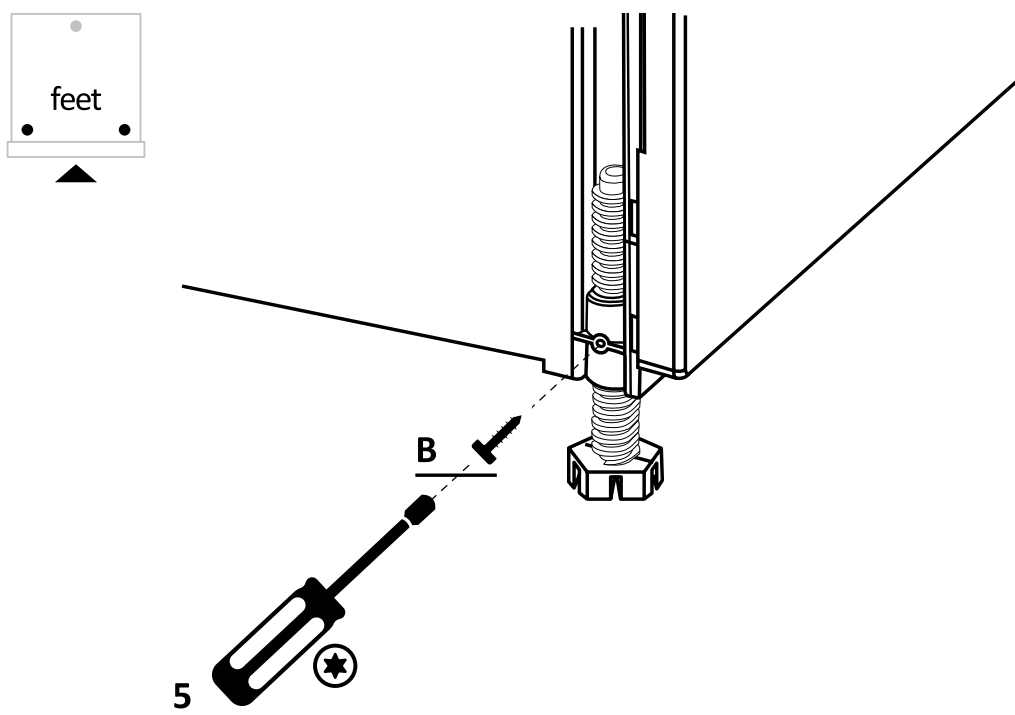
## 7.6 Indsættelse i det indbyggede rum

Indsæt opvaskemaskinen i indbygningsrummet og kontroller mål og tolerancer.



## 7.7 Fastgørelse af de forreste ben

Efter at have kontrolleret alle mål, fastgør de forreste ben permanent, så de ikke løsner sig med tiden. Denne handling kan også udføres efter montering af køkkenpanelet.

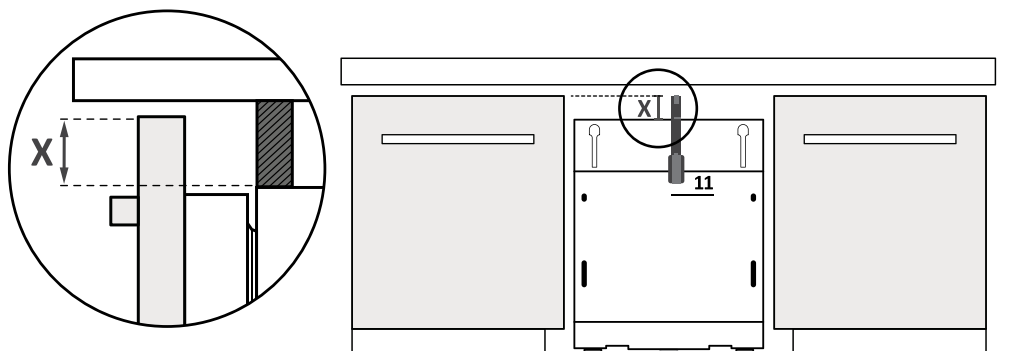


## 7 Instruktioner til installation af opvaskemaskinen

### 7.8 Forberedelse af panelet

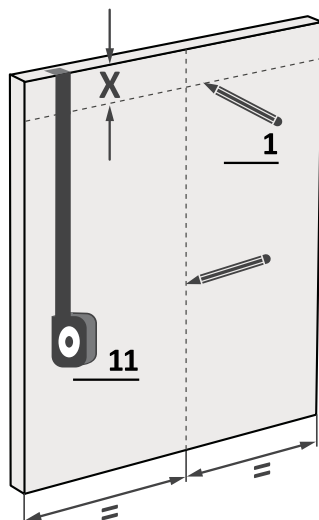
1.

Mål afstanden mellem den øverste kant af de tilstødende døre og opvaskemaskinen;



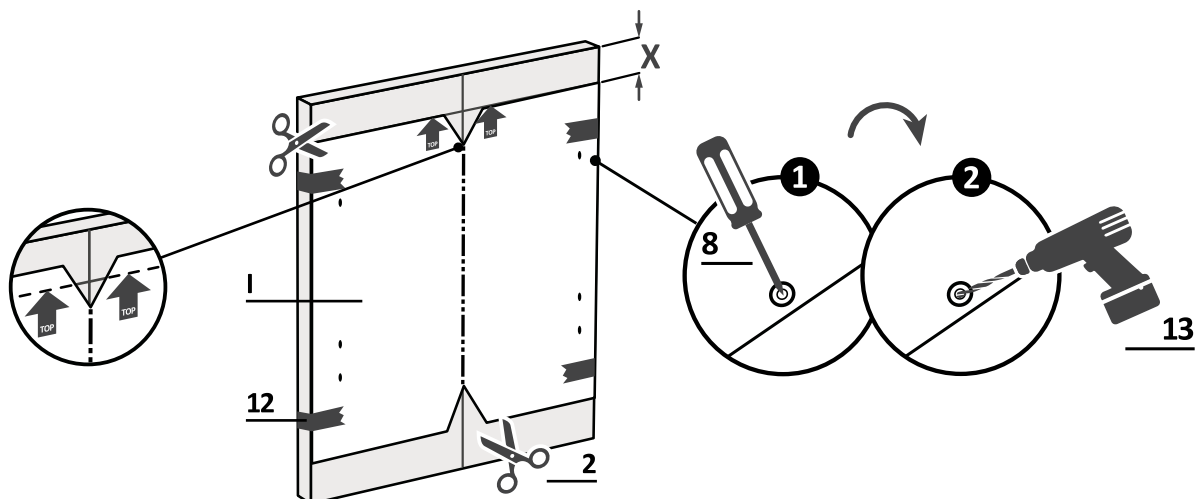
2.

Overfør målet til køkkenpanelet og find midten;



3.

Anbring boreskabelonen, og følg de medfølgende instruktioner;

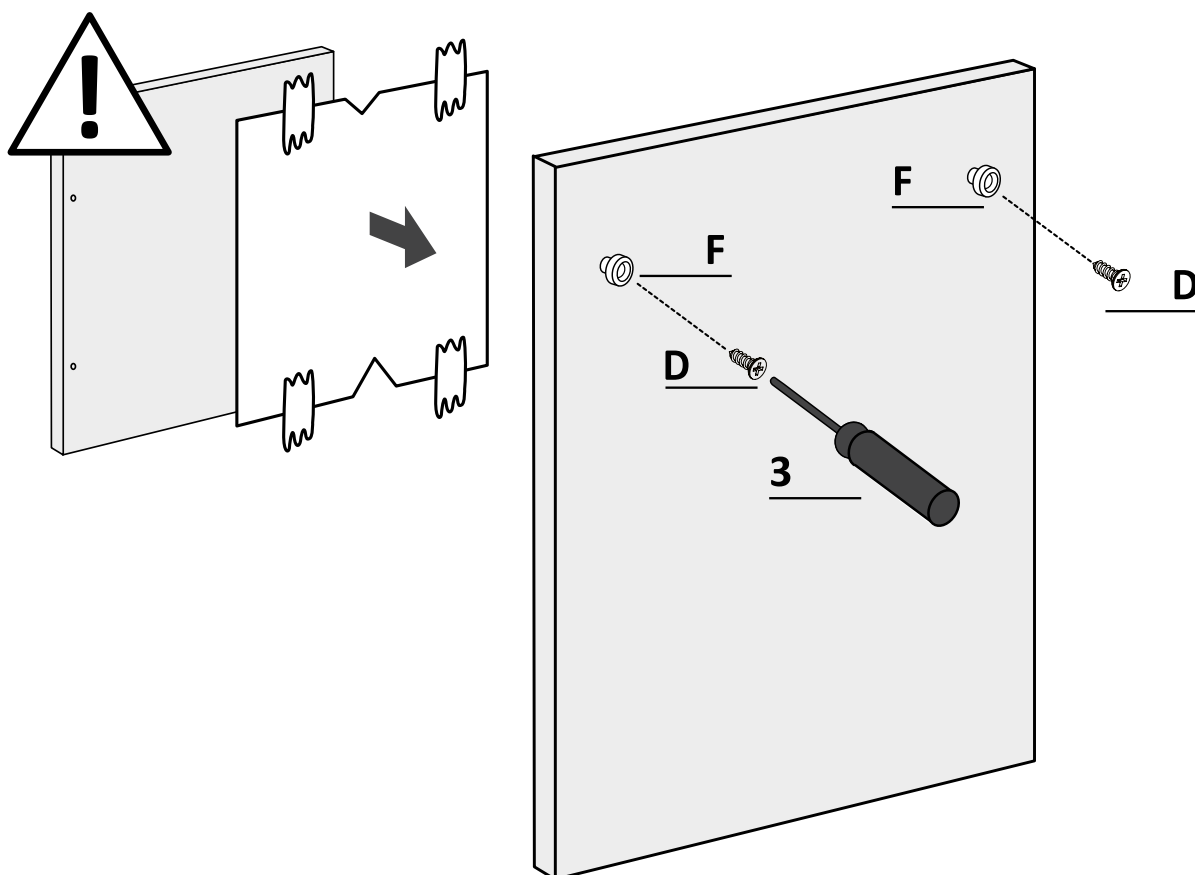




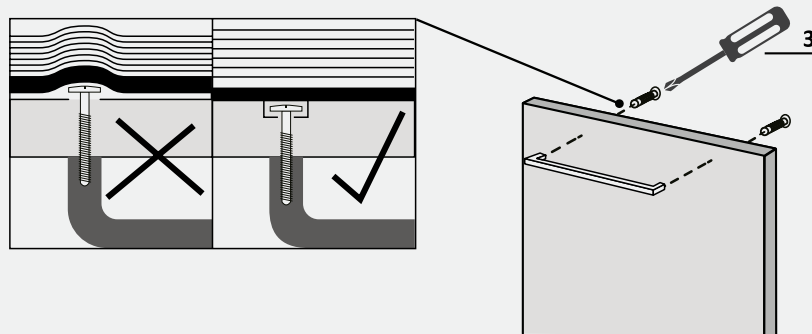
## 7.8 Forberedelse af panelet

4.

Fjern skabelonen og monter tilbehøret.



**⚠ ADVARSEL:** Undgå at skruehoveder stikker ud på bagsiden af panelet ved montering af håndtaget.

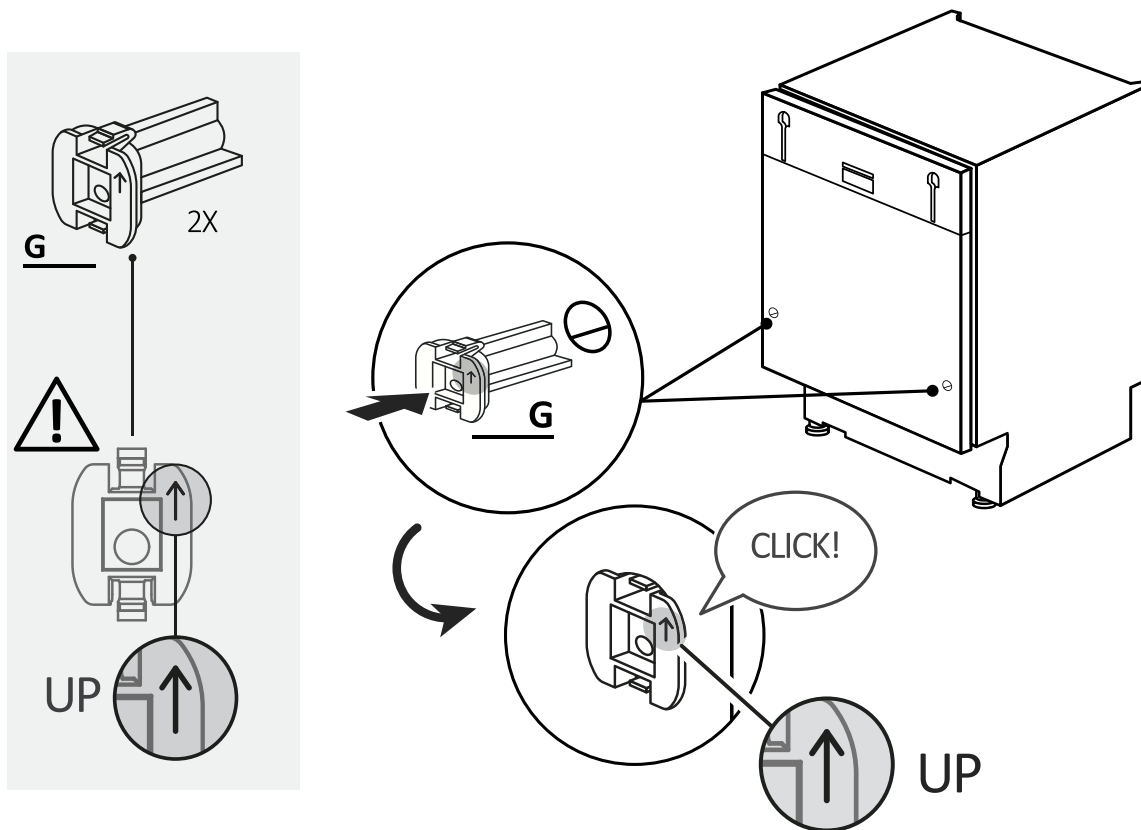


## 7 Instruktioner til installation af opvaskemaskinen

### 7.9 Installation af panelet

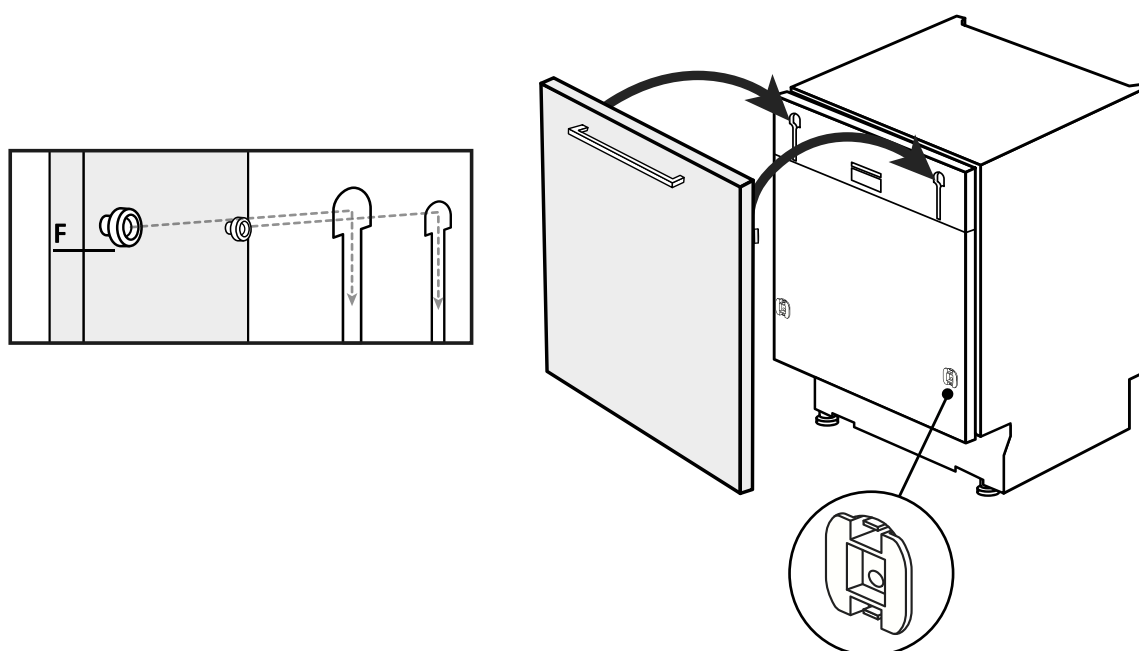
1.

Monter indsatsene på opvaskemaskinen, og sørg for, at komponenterne installeres i den korrekte retning med pilen opad;



2.

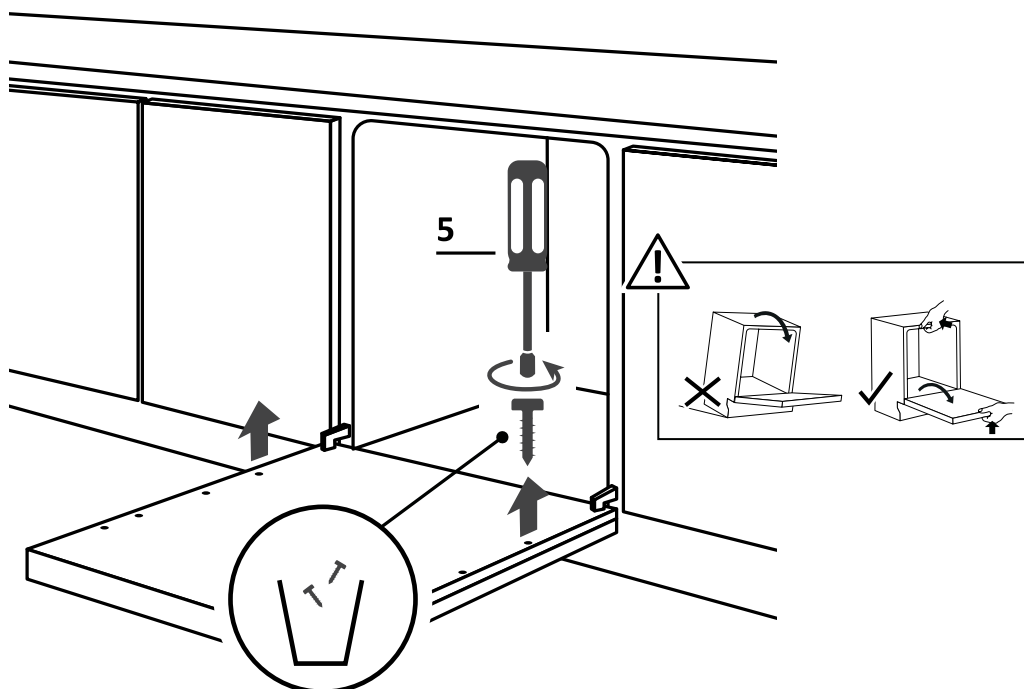
Fastgør panelet til opvaskemaskinens øverste del;



## 7.9 Installation af panelet

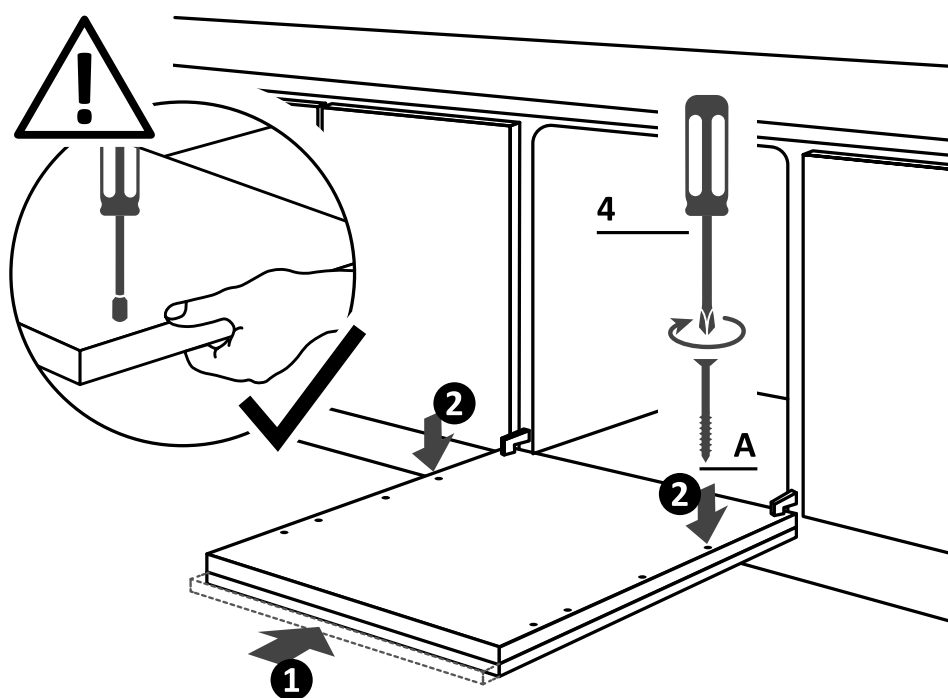
**3.**

Åbn opvaskemaskinens dør, mens du holder den nederste del af køkkenpanelet, og skru derefter de nederste skruer ud;



**4.**

Sørg for, at panelet er helt indsat (1); fastgør køkkenpanelet til opvaskemaskinen med de medfølgende skruer (2).



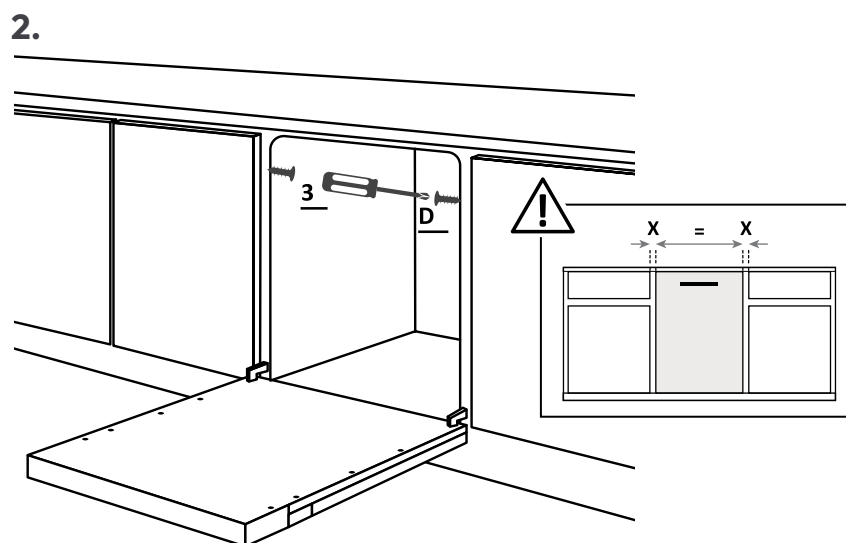
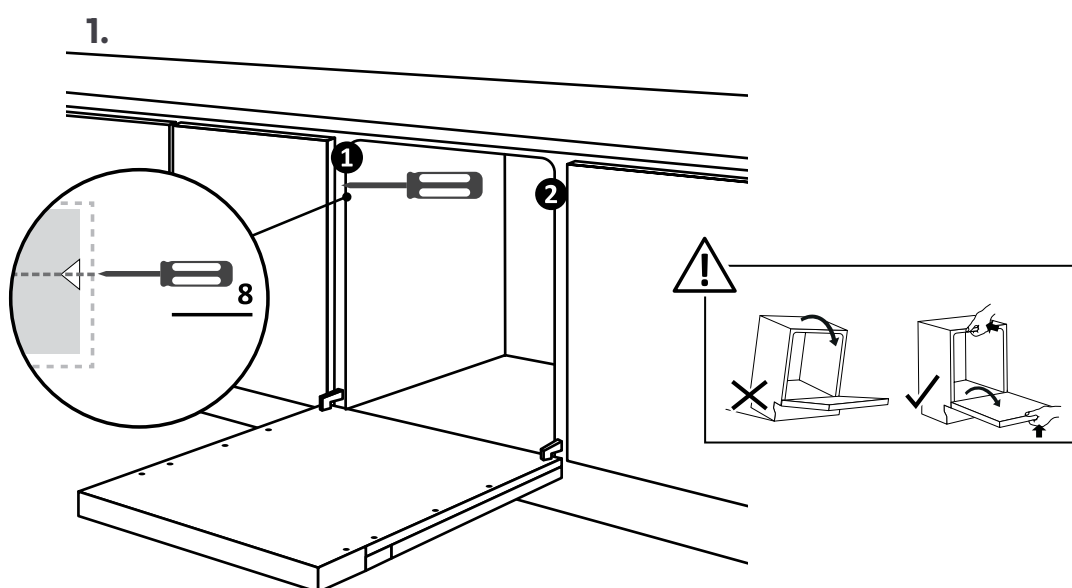
## 7 Instruktioner til installation af opvaskemaskinen

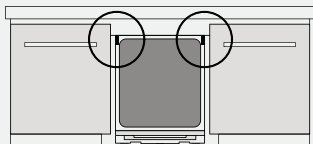


**⚠ ADVARSEL:** Tilslut opvaskemaskinen nu til vand- og elnettet i henhold til anvisningerne i kapitel 8.

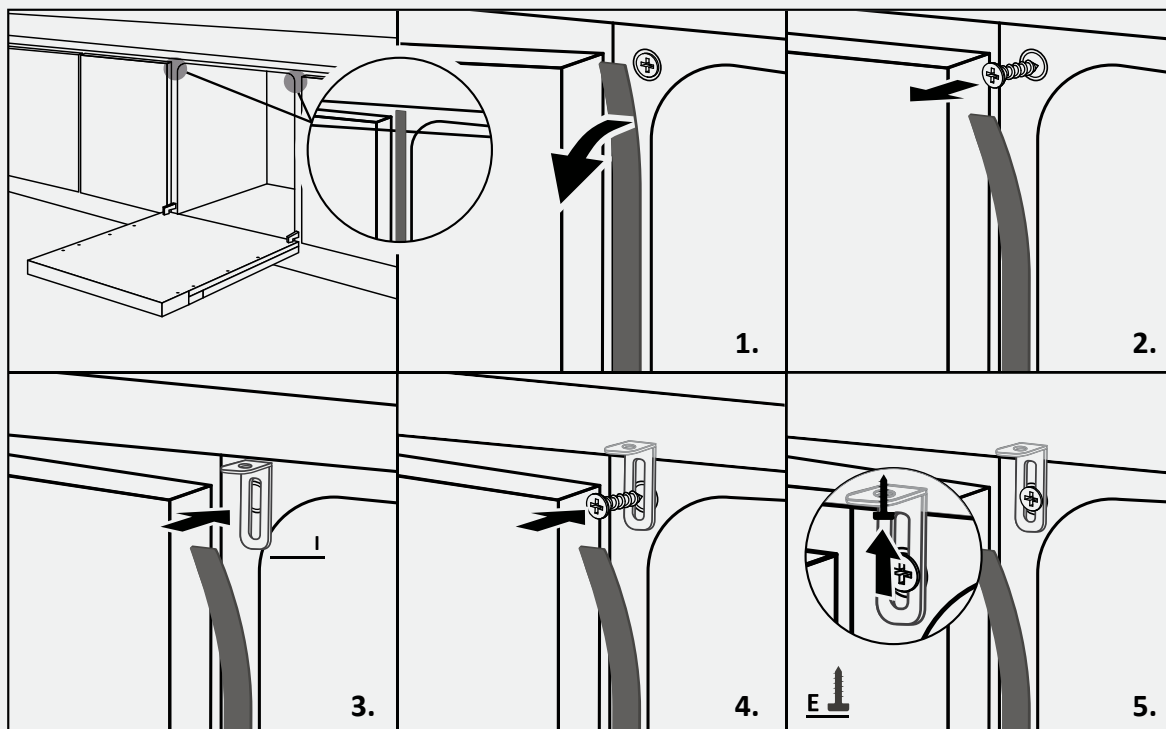
### 7.10 Fastgørelse af maskinen til køkkenet

Instruktioner til fastgørelse af opvaskemaskinen til siden af tilstødende skabe.





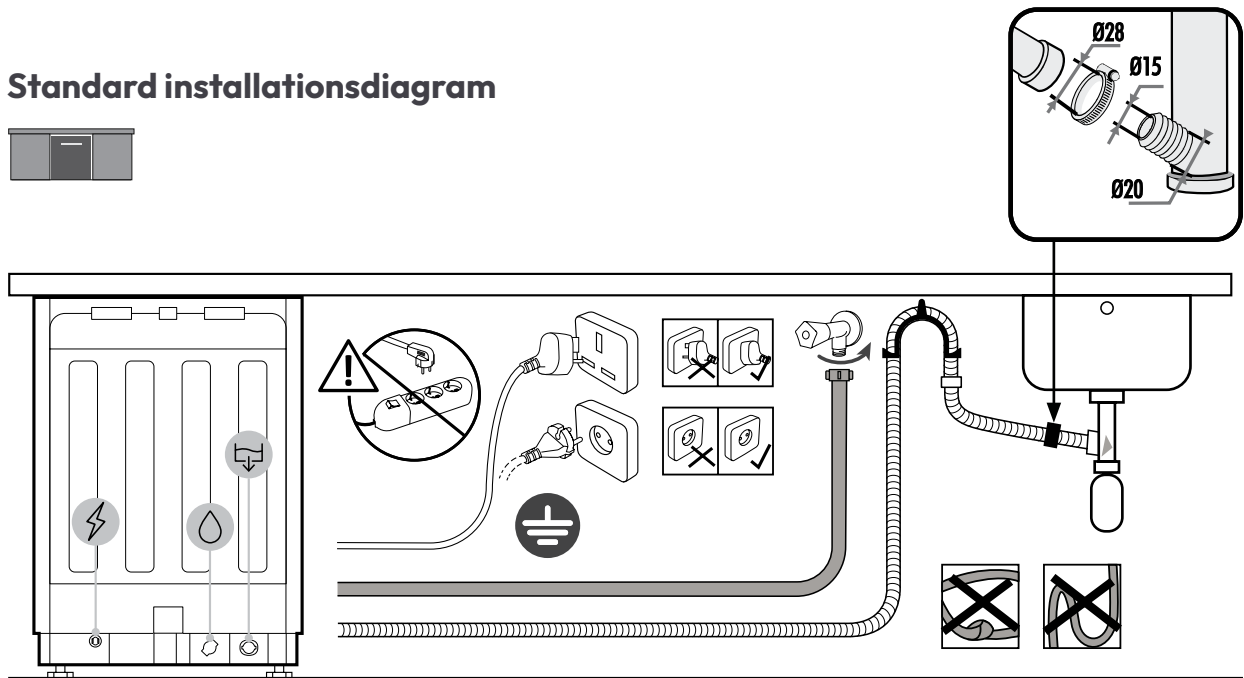
**⚠ ADVARSEL:** Hvis du ikke kan fastgøre opvaskemaskinen sidelæns, skal du bruge de medfølgende beslag og fastgøre den til bordpladen; vær forsigtig, hvis bordpladematerialet ikke er træ.



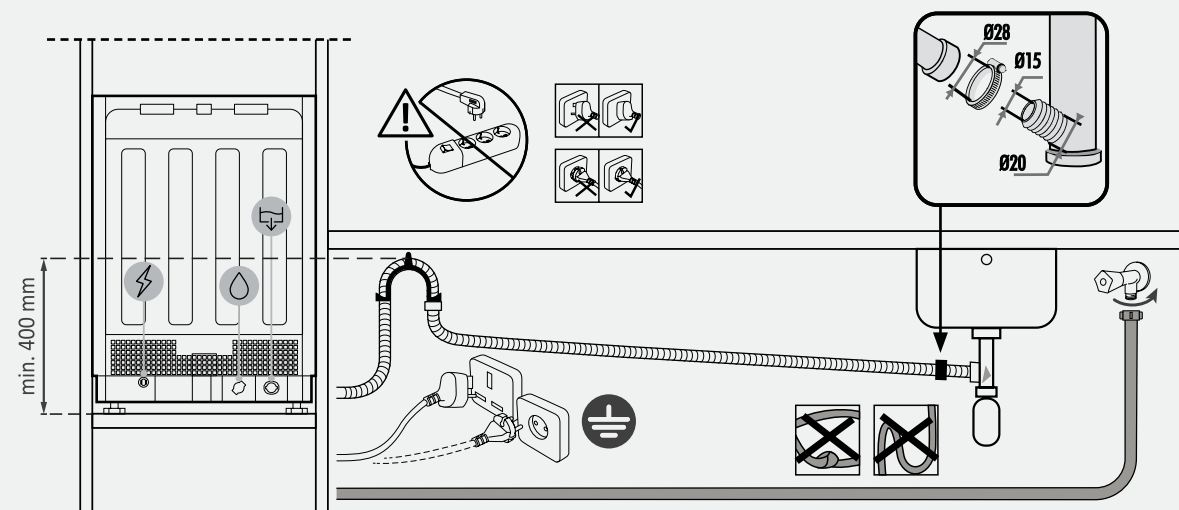
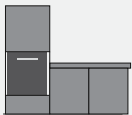
## 8 Tilslutning til vand- og elnettet

### 8.1 Tilslutningsdiagram

#### Standard installationsdiagram



#### Installationsdiagram i søjle



**⚠ ADVARSEL:** Sørg for, at vandtrykket er mellem 0,08 og 1 Mpa.

## 8.2 Sikkerhedsanordninger

Alle opvaskemaskiner er udstyret med en overløbsbeskyttelse, som i tilfælde af fejl, hvor vandstanden overstiger det normale, automatisk stopper vandtilførslen og/eller afleder overskydende vand.

**Se yderligere oplysninger i Brugervejledningen.**

## Levering til brugeren 9

Ved afslutningen af installationen:

- Informér brugeren om de væsentlige funktioner;
- Informér brugeren om alle relevante aspekter af sikker brug og håndtering;
- Overdrag til brugeren tilbehør og brugs- og monteringsvejledninger til omhyggelig opbevaring.

Fjern beskyttelsesfilmen, tape og alt andet emballagemateriale ved afslutningen af installationen, og tag det medfølgende tilbehør ud af opvaskemaskinen.

 **Note:** Produktets faktiske udseende afhænger af den valgte model.

## Afmontering af opvaskemaskinen 10

- Afbryd produktet fra el- og vandforsyning;
- Skru af fastgørelsesskruerne;
- Løft produktet lidt og træk det helt ud;
- Dette produkt beskadiger ikke møblet, som også kan bruges med et nyt apparat.





**CANDY**



## TERVETULOA

Tämä asennusopas on tarkoitettu keittiövalmistajille, jotka integroivat nämä tuotteet. Turvallisuuden varmistamiseksi ja parhaiden tulosten saavuttamiseksi lue tämä opas huolellisesti, mukaan lukien turvallisuusohjeet, ja säilytä se tulevaa tarvetta varten. Ennen asennuksen aloittamista kirjaa sarjanumero muistiin, sillä sitä saatetaan tarvita korjauksia varten. Tarkista kuljetuksen aikana mahdollisesti syntyneet vauriot ja kysy tarvittaessa neuvoa tekniseltä asiantuntijalta ennen käyttöä. Pidä kaikki pakkausmateriaalit aina lasten ulottumattomissa.

**i Huomautus:** Tässä asiakirjassa esitetyt ominaisuudet ja kuvat ovat vain ohjeellisia ja voivat muuttua ilman erillistä ilmoitusta.

# Sisällysluettelo

<b>1</b>	<b>Asennuksen turvallisuusilmoitukset</b>	<b>p.2-3</b>
<b>2</b>	<b>Mihin astianpesukone asennetaan</b>	<b>p.3</b>
<b>3</b>	<b>Astianpesukoneen mitat</b>	<b>p.4-5</b>
<b>4</b>	<b>Asennusvideo vaihe vaiheelta</b>	<b>p.6</b>
<b>5</b>	<b>Työkalut asennusta varten</b>	<b>p.6</b>
<b>6</b>	<b>Kalusteasennusmitat</b>	<b>p.7</b>
<b>7</b>	<b>Tiskikoneen asennusohjeet</b>	<b>p.8 - 17</b>
7.1	Höyrynauhan asennus	
7.2	Korkeussäätö	
7.3	Takajalan säätö	
7.4	Etujalkojen korkeuden säätö	
7.5	Kallistuksen säätö	
7.6	Asettaminen upotettuun lokeroon	
7.7	Etujalkojen kiinnitys	
7.8	Paneelin valmistelu	
7.9	Paneelin asennus	
7.10	Koneen kiinnitys keittiöön	
<b>8</b>	<b>Liittäminen vesi- ja sähköverkkoon</b>	<b>p.18 - 19</b>
8.1	Liitântäkaavio	
8.2	Turvalaitteet	
<b>9</b>	<b>Toimitus käyttäjälle</b>	<b>p.19</b>
<b>10</b>	<b>Astianpesukoneen purkaminen</b>	<b>p.19</b>

# 1 Asennuksen turvallisuusilmoitukset

**Lue nämä ohjeet ennen tuotteen asentamisen aloittamista. Turvallisuutesi on meille erittäin tärkeää. Lue nämä tiedot huolellisesti ennen tuotteen käyttöä.**

- Asennus on suoritettava pätevän teknikon toimesta, joka tuntee ja noudattaa asennusmaan lakeja ja valmistajan ohjeita;
- Jos valmistajan apua tarvitaan virheellisen asennuksen aiheuttamien vikojen korjaamiseen, apu ei kuulu takuun piiriin;
- Poista pakkausmateriaali ennen laitteen käyttöönottoa;
- Tarkista tuotteen purkamisen jälkeen, ettei se ole vaurioitunut. Ota tarvittaessa yhteyttä huoltoon ennen asennuksen aloittamista, äläkä kytke laitetta sähköverkkoon;
- Vaurioitunut tuote voi aiheuttaa oikosulun, sähköiskun, tulipalovaaran ja muita vaaroja;
- Tarkista, sisältääkö pakkaus tarvikkeita tai oheismateriaaleja (ruuvipusseja, asiakirjoja, esitteitä jne.) ja poista ja säilytä ne tarvittaessa;
- Virheellinen asennus voi aiheuttaa vahinkoa tai vammoja ihmisille, eläimille tai omaisuudelle. Valmistaja ei ole vastuussa tällaisista vahingoista;
- Turvallinen käyttö taataan vain, jos asennus on tehty oikein näiden ohjeiden mukaan. Väärästä asennuksesta aiheutuneista vahingoista vastaa asentaja;
- Asennuksen aikana laitetta ei saa kytkeä sähköverkkoon;
- Asennuksen aikana suositellaan suojakäsineiden käyttöä viiltohaavojen välttämiseksi;
- Virheellisen asennuksen, laitteen peukaloinnin tai vaatimusten vastaisen liitännän tapauksessa tuotteen takuu raukeaa;
- Varmista, että tuotteen virtajohto ei ole asennuksen jälkeen saatavilla;
- Asennuksen jälkeen virtajohto ei saa olla kosketuksissa keittiökalusteiden liikkuvien osien kanssa (esim. laatikko) eikä altistua mekaaniselle rasitukselle;
- Kun tuote luovutetaan loppukäyttäjälle, teknikon on varmistettava, että se on asennettu oikein;
- Älä liitä tuotetta sähköverkkoon ennen kuin etupaneeli on täysin asennettu. Muuten voi syntyä sähkövaara;
- Ole varovainen kuljetuksen aikana, tuote on raskas;
- Tarkista ennen asennuksen aloittamista kaikki integroidun osaston mitat vertaamalla niitä tämän oppaan ohjeisiin. Huomaa, että ovi voidaan kohdistaa muiden kalusteiden ovien kanssa, vaikka se olisi korkeampi kuin ohjauspaneeli;

- Varmista, että asennusalue on vakaa ja tukeva;
- Levitä suojakalvo, joka toimitetaan asennussarjassa, työtason alle ja ympäröivään kalusteeseen. Kalvo suojaa kalusteita kosteudelta;
- Ole varovainen avatessasi ja sulkiessasi tuotetta;
- Virheellinen asennus voi aiheuttaa tuotteen kaatumisen;
- Tuotteen on oltava vaakasuorassa toimiakseen kunnolla, muuten ovi ei sulkeudu oikein ja kuumaa höyryä voi päästä ulos.

---

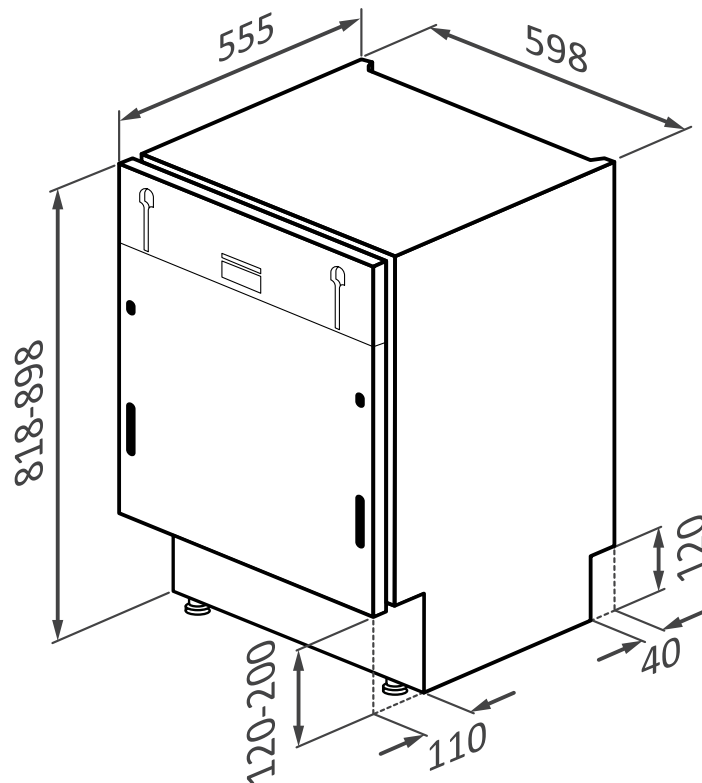
## Mihin astianpesukone asennetaan **2**

- Asenna ja käytä tätä tuotetta V3:V5 ja hyvin tuuletetussa ympäristössä;
- Älä asenna tuotetta ulkotiloihin, joissa se on alttiina sääolosuhteille;
- Asenna tuote sähköpistorasian lähelle;
- Käytä tuotetta vain, jos se on asennettu kalusteeseen, muuten on olemassa loukkaantumis- ja palovammariski;
- Älä asenna astianpesukonetta liesitason alle;
- Älä asenna tuotetta lämmönlähteiden (patterit, uunit jne.) läheisyyteen;
- Älä aseta tuotetta matoille tai vastaaville pinnoille;
- Aseta tuote puhtaalle, tasaiselle ja vakaalle pinnalle.

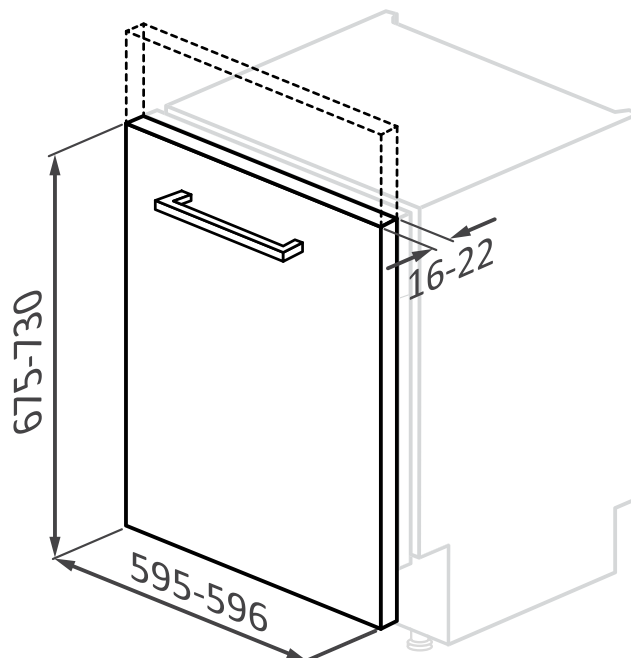
### 3 Astianpesukoneen mitat

Mitat mm

Tuotteen etuosa aksionometrisessä näkymässä



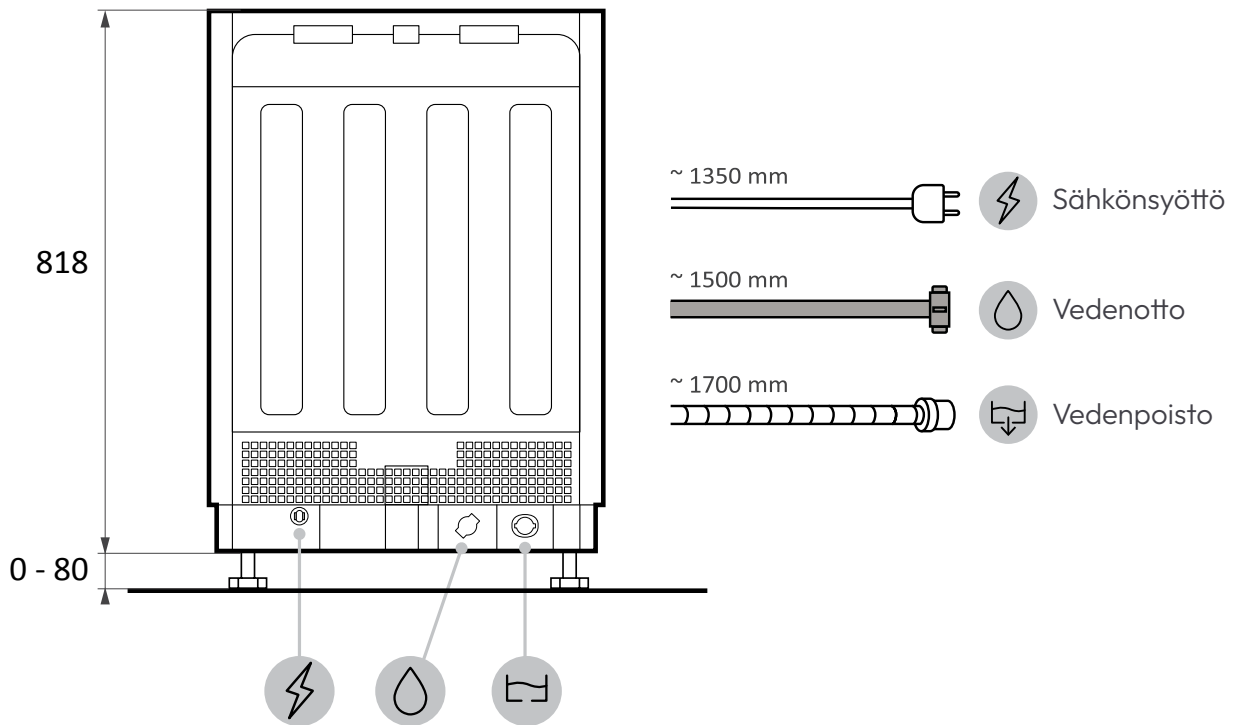
Tuotteen etuosa aksionometrisessä näkymässä keittiön oven kanssa



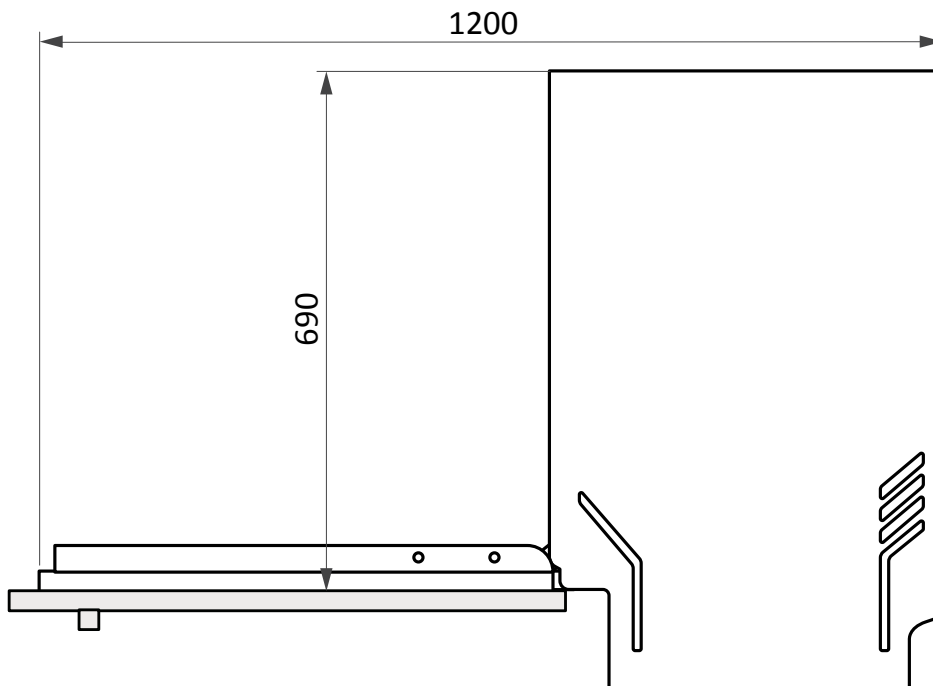
**VAROITUS:** jos keittiöpaneeli painaa yli 9 kg, ota yhteyttä asiakaspalveluun.

Mitat **mm**

## Takaviisto näkymä

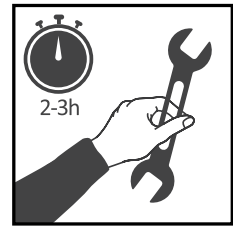


## Sivukuva



## 4 Asennusvideo vaihe vaiheelta

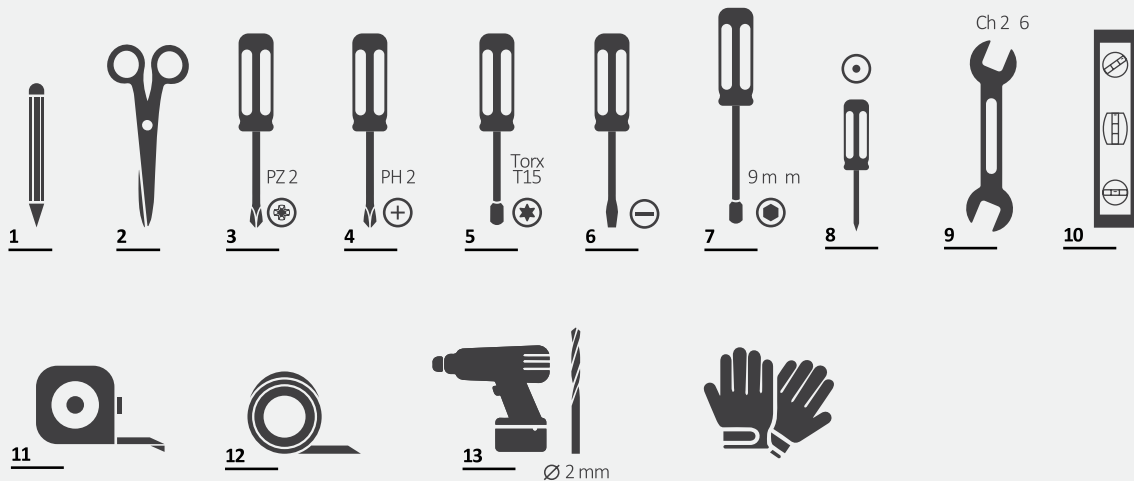
Tuotteen asennusvideo on katsottavissa skannaamalla QR-koodi:



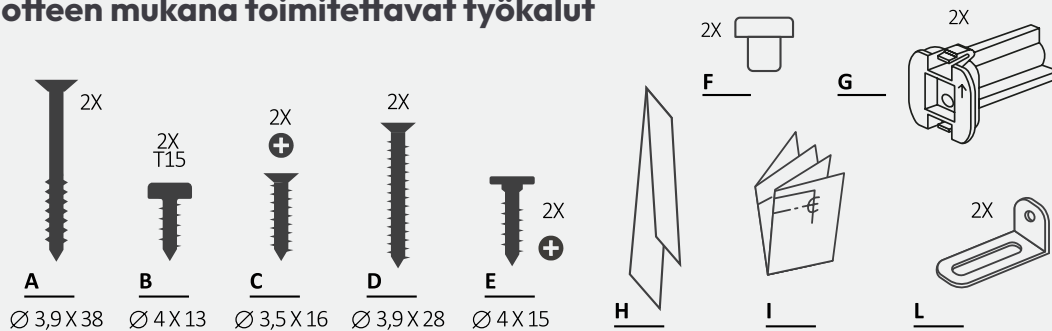
tai napsauttamalla seuraavaa **link** 

## 5 Työkalut asennusta varten

### Tarvittavat työkalut



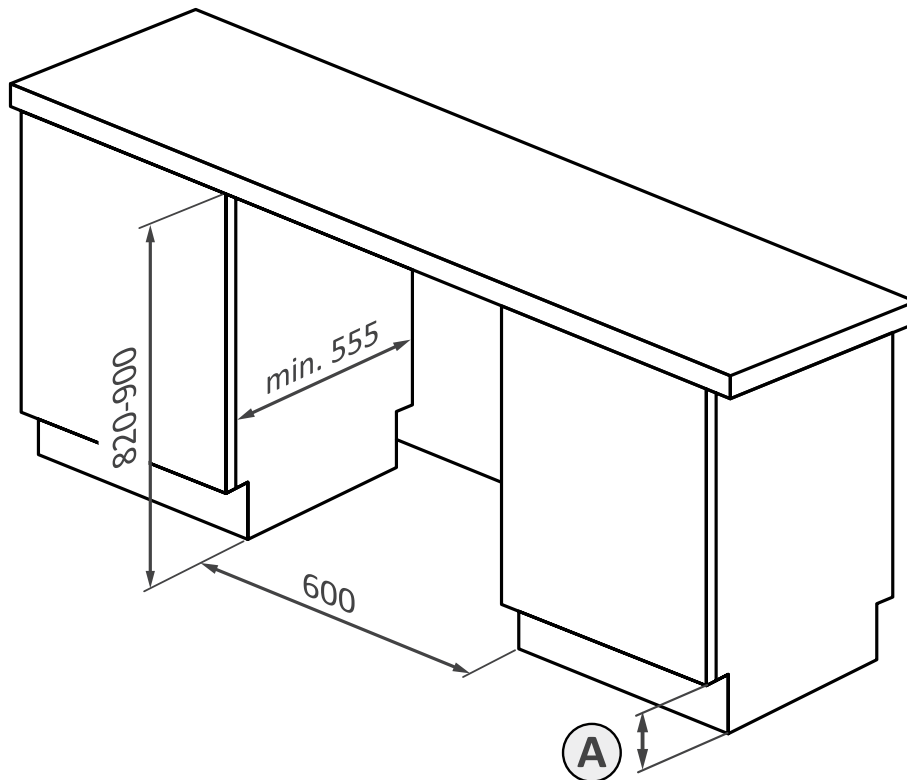
### Tuotteen mukana toimitettavat työkalut



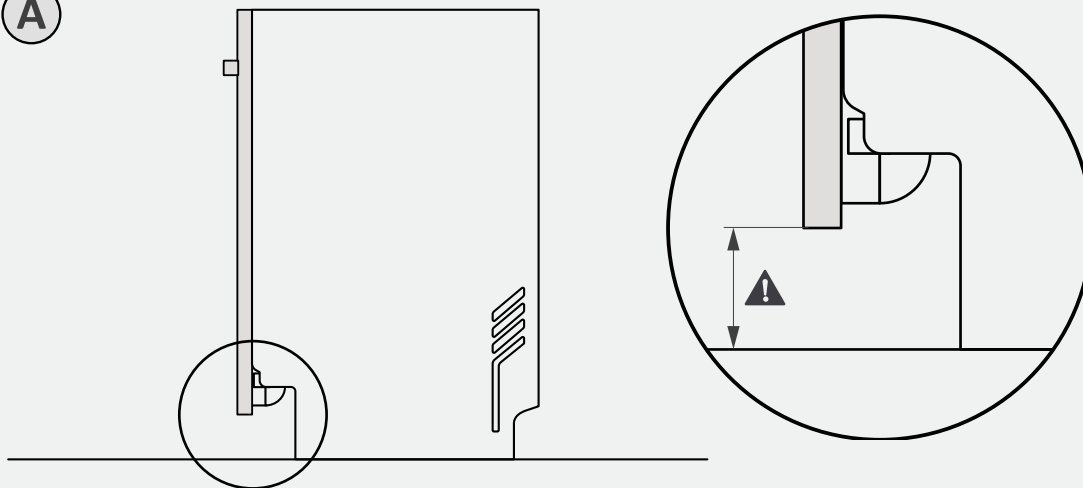


Mitat mm

## Aksometrinen näkymä



A

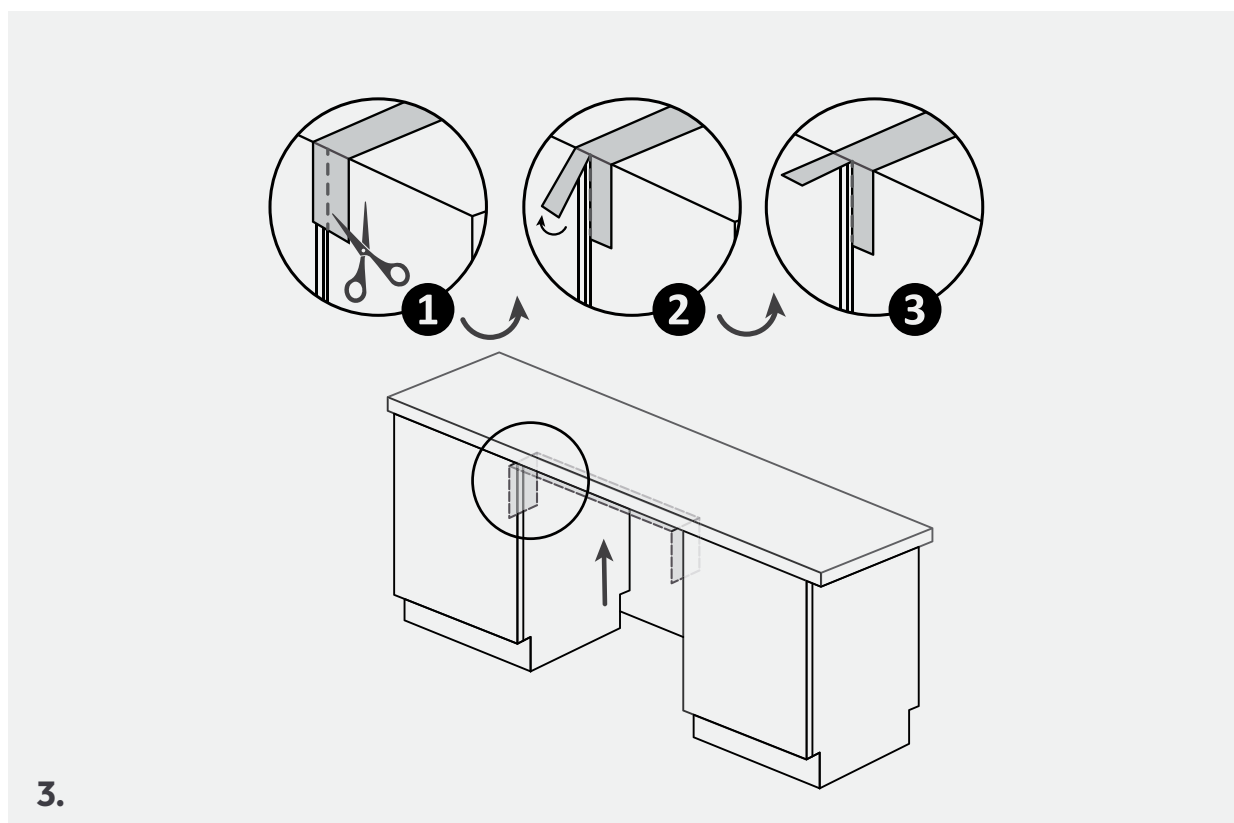
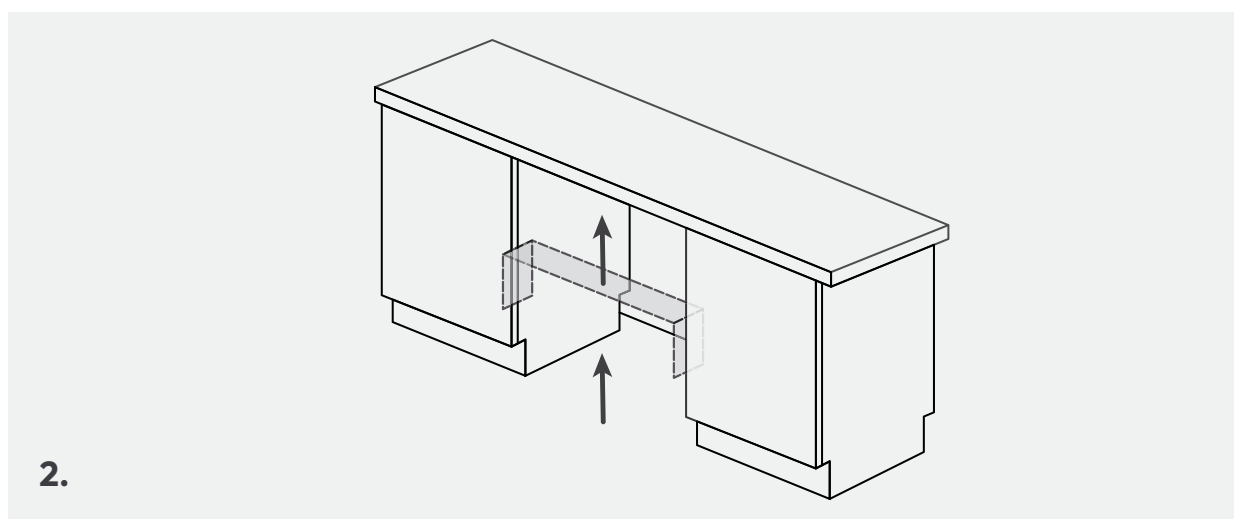
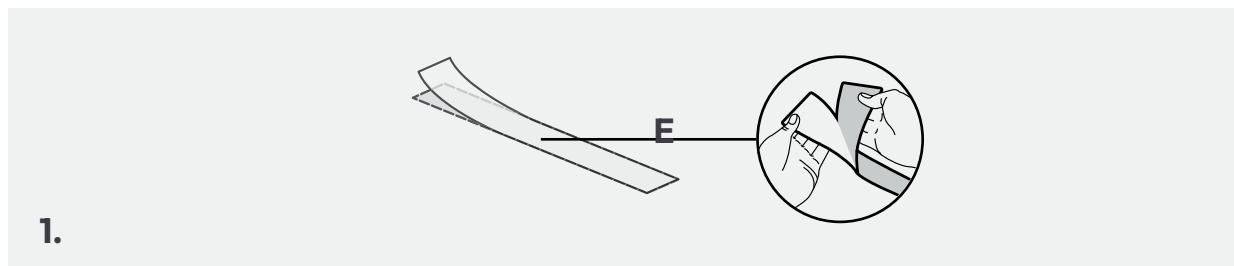


**⚠ VAROITUS:** Astianpesukoneen vähimmäiskorkeus on 818 mm; tässä tapauksessa etäisyyden keittiön oven ja lattian välillä on oltava 90–120 mm. Jos astianpesukonetta nostetaan (max. 898 mm), oven ja lattian välistä etäisyyttä on kasvatettava suhteessa, enintään 170–200 mm.

## 7 Tiskikoneen asennusohjeet

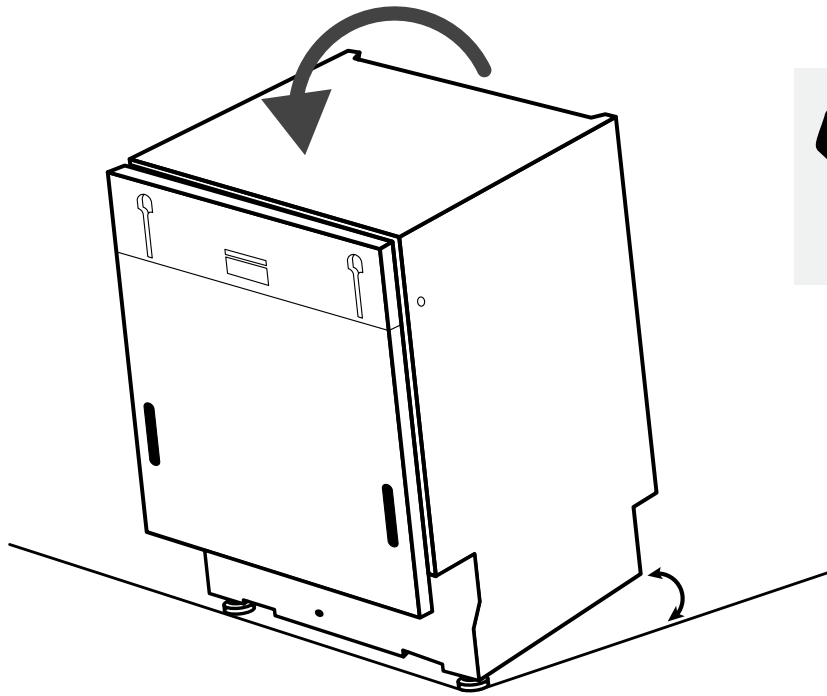
### 7.1 Hörysuojausnauhan asennus

Levitä nauha työtason alle ja vierekkäisten kaappien sivuille.



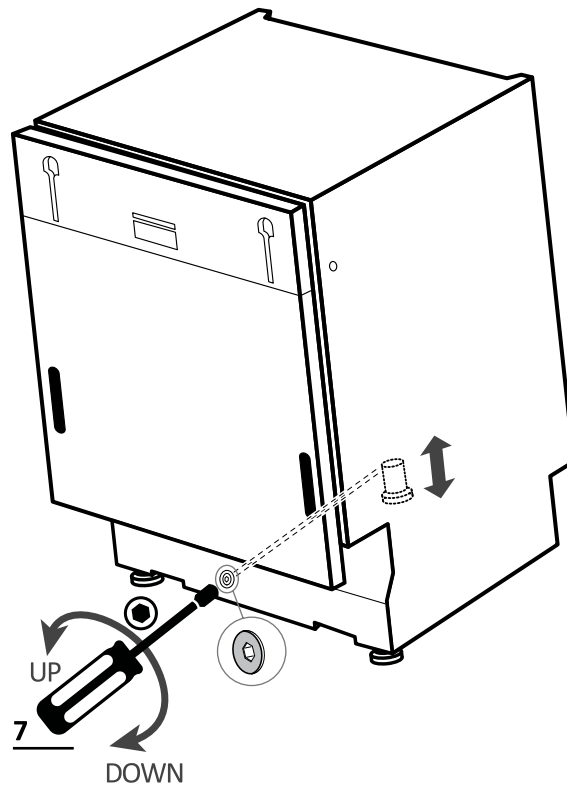
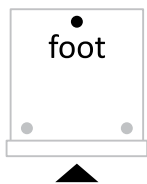
## 7.2 Korkeussäätö

Kallista astianpesukonetta nostamalla takaosaa noin 10 cm.



## 7.3 Takajalan säätö

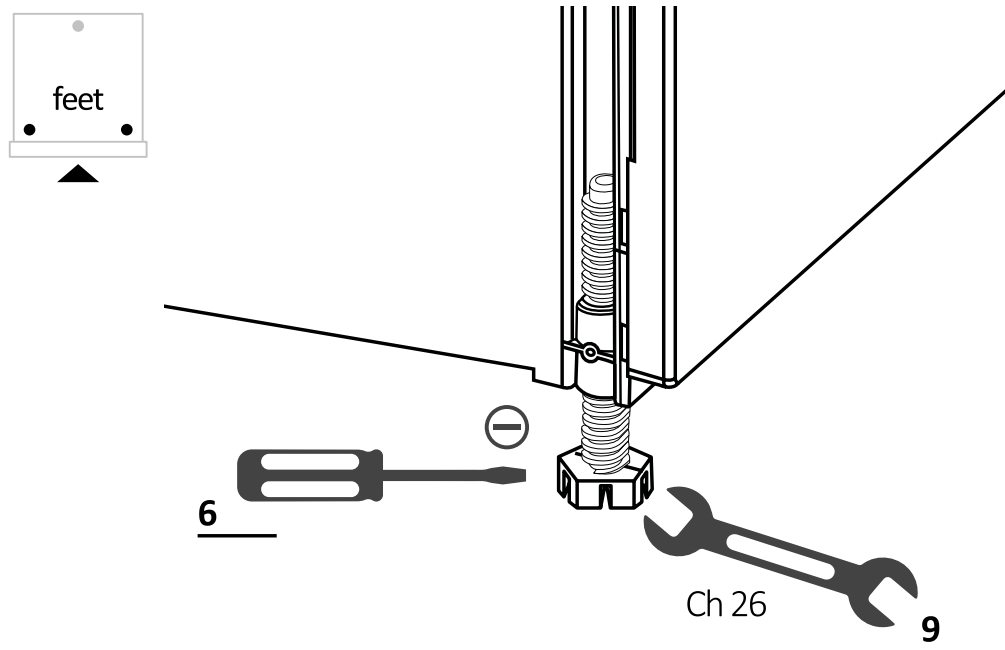
Säädä takaosan jalan korkeutta laitteen edestä ohjeen mukaan.



## 7 Tiskikoneen asennusohjeet

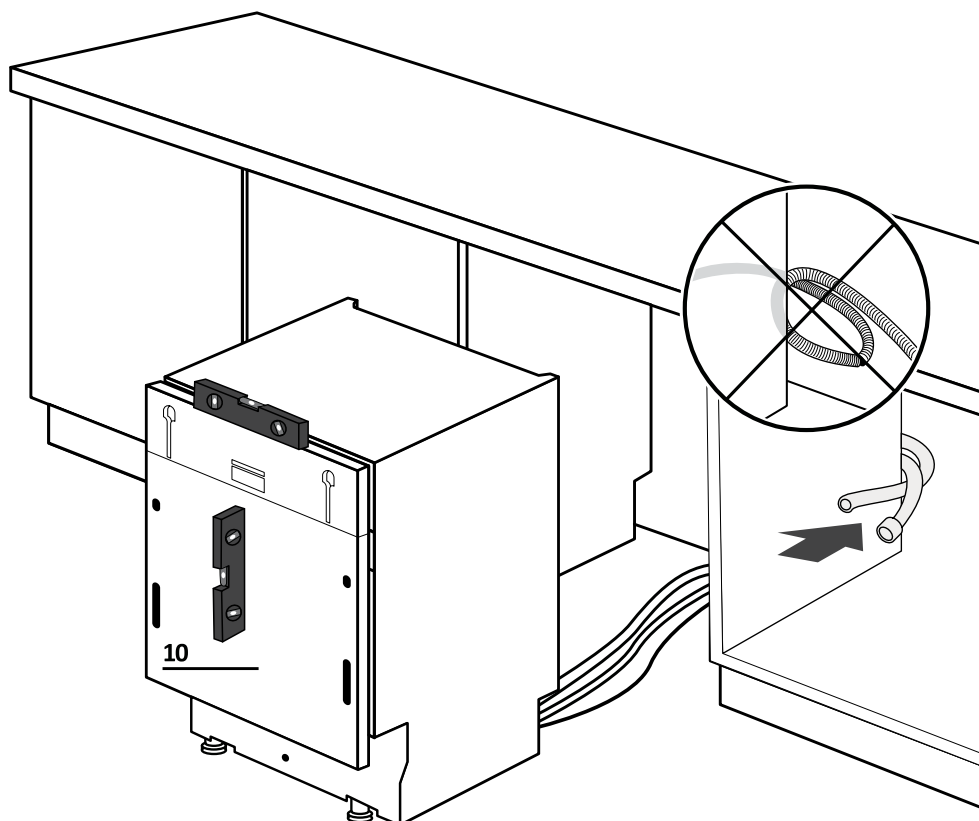
### 7.4 Etujalkojen korkeuden säätö

Toimi suoraan etujaloilla. Nosta tarvittaessa astianpesukonetta hieman.



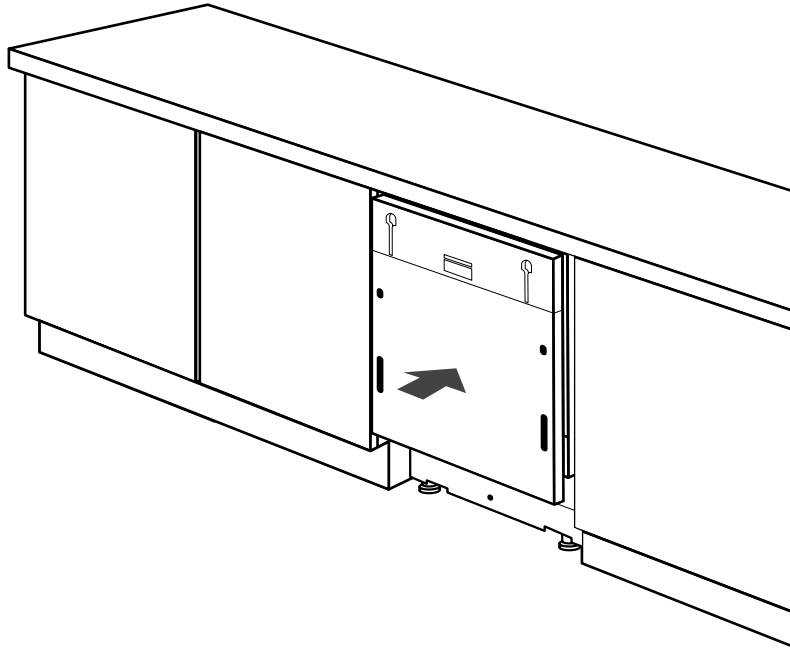
### 7.5 Kallistuksen säätö

Aseta astianpesukone vaakasuoraan ja pystysuoraan.



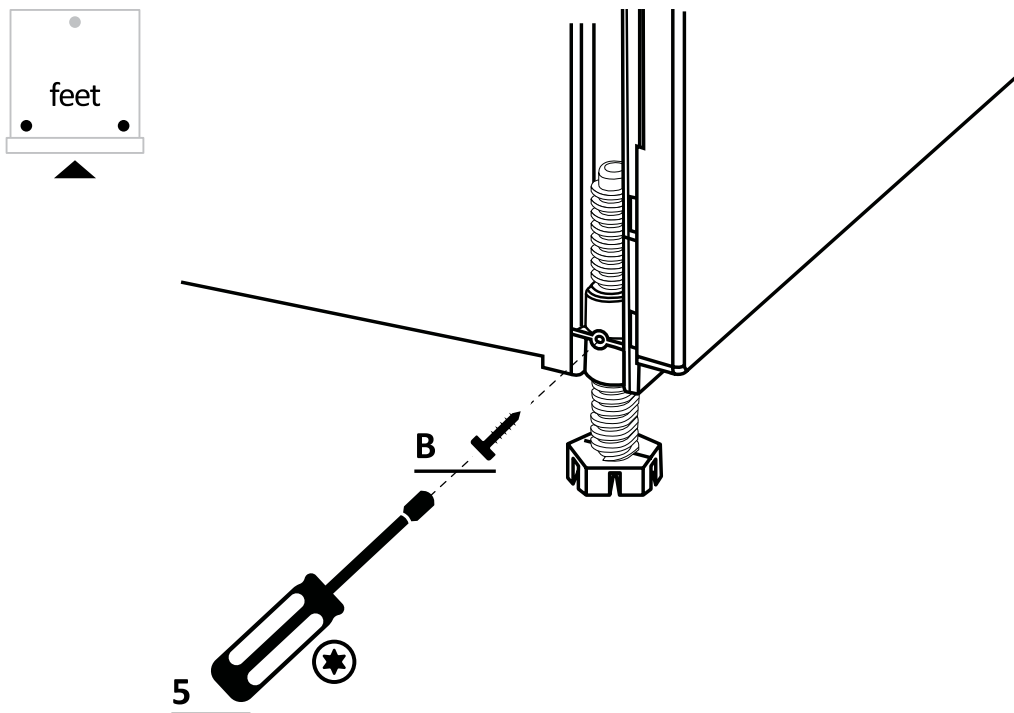
## 7.6 Asettaminen upotettuun lokeroon

Aseta astianpesukone kalusteeseen ja tarkista mitat ja toleranssit.



## 7.7 Etujalkojen kiinnitys

Kun olet tarkistanut kaikki mitat, kiinnitä etujalat pysyvästi, jotta ne eivät löysty ajan myötä. Tämä toimenpide voidaan tehdä myös keittiöpaneelin asentamisen jälkeen.

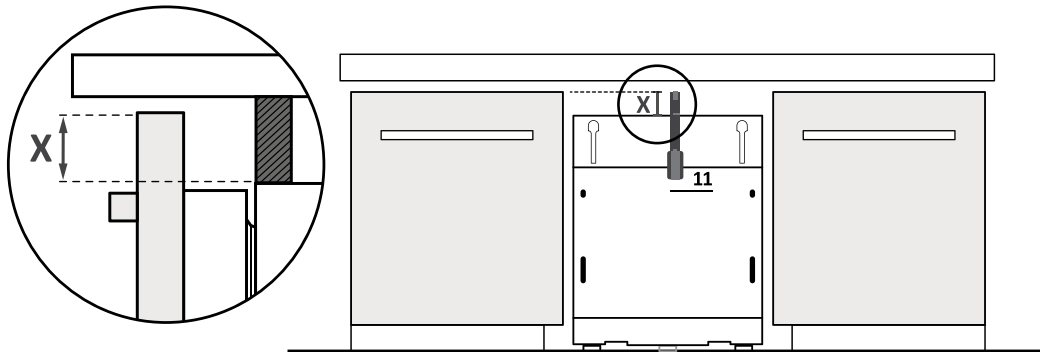


## 7 Tiskikoneen asennusohjeet

### 7.8 Paneelin valmistelu

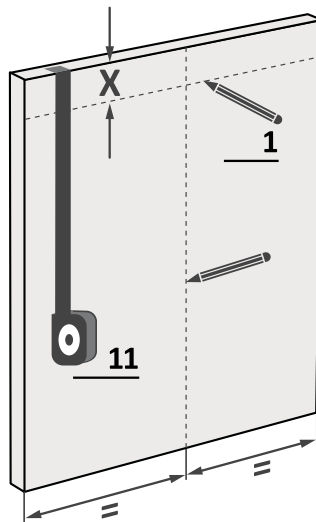
1.

Mittaa vierekkäisten ovien yläreunan ja astianpesukoneen välinen etäisyys;



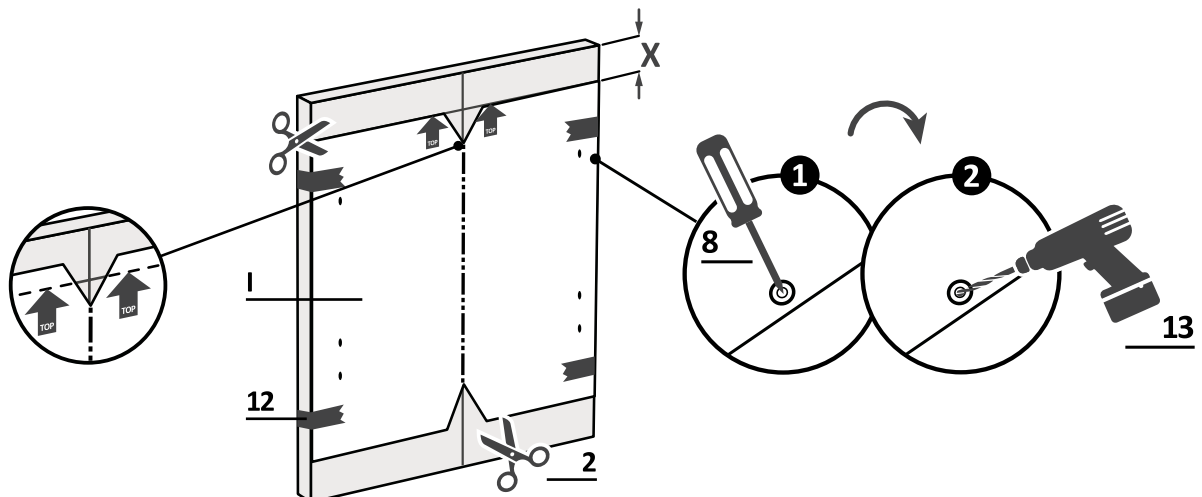
2.

Siirrä mitta keittiöpaneeliin ja merkitse keskikohta;



3.

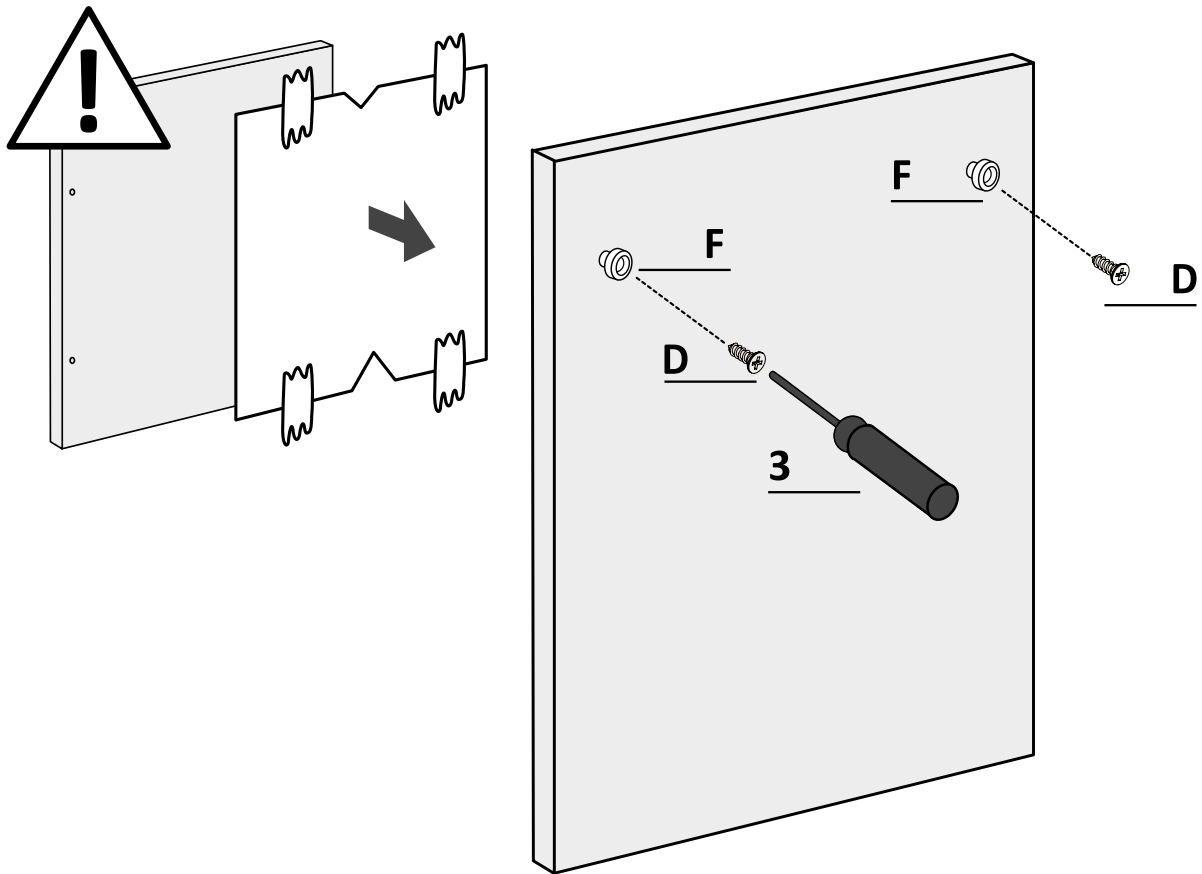
Käytä porausmallia ja noudata annettuja ohjeita;



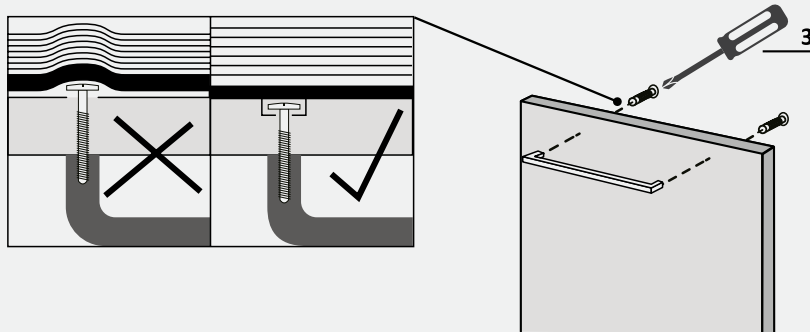
## 7.8 Paneelin valmistelu

4.

Poista malli ja asenna lisävarusteet.



**⚠ HUOMIO:** Vältä ruuvinkantojen ulkonevaa asentoa paneelin takapuolella kahvaa asennettaessa.

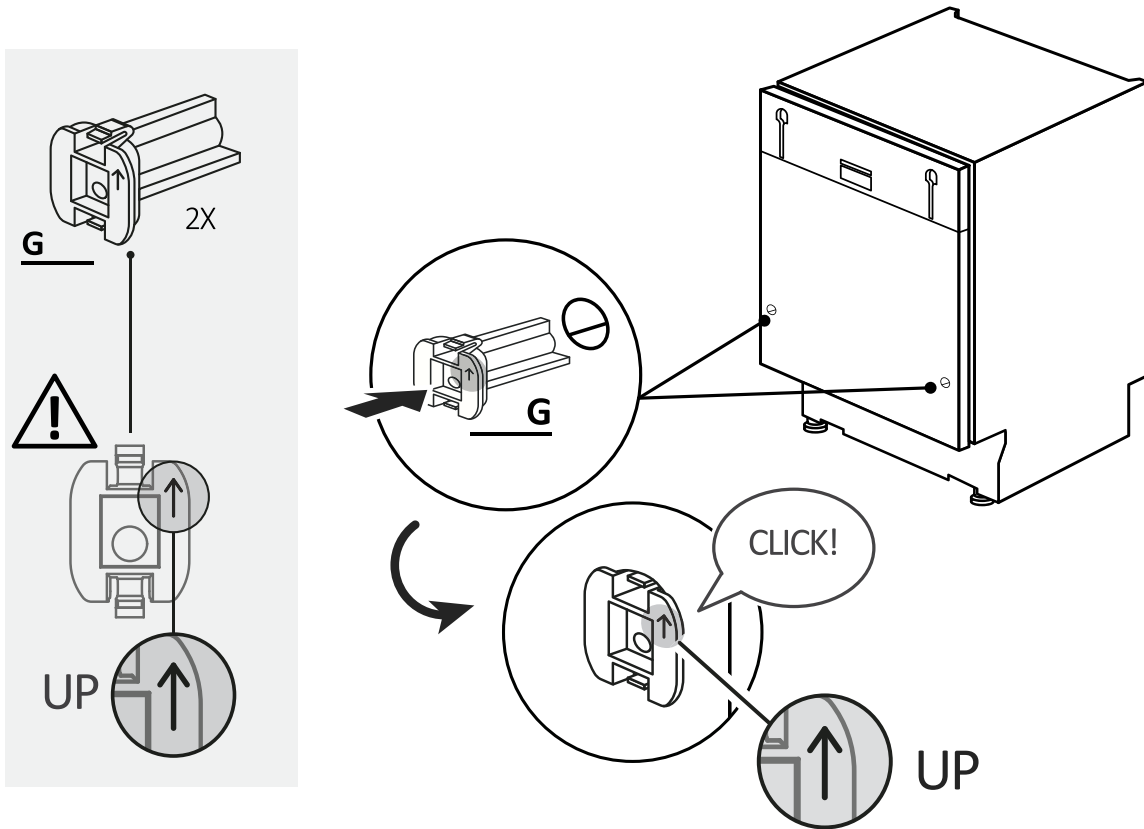


## 7 Tiskikoneen asennusohjeet

### 7.9 Paneelin asennus

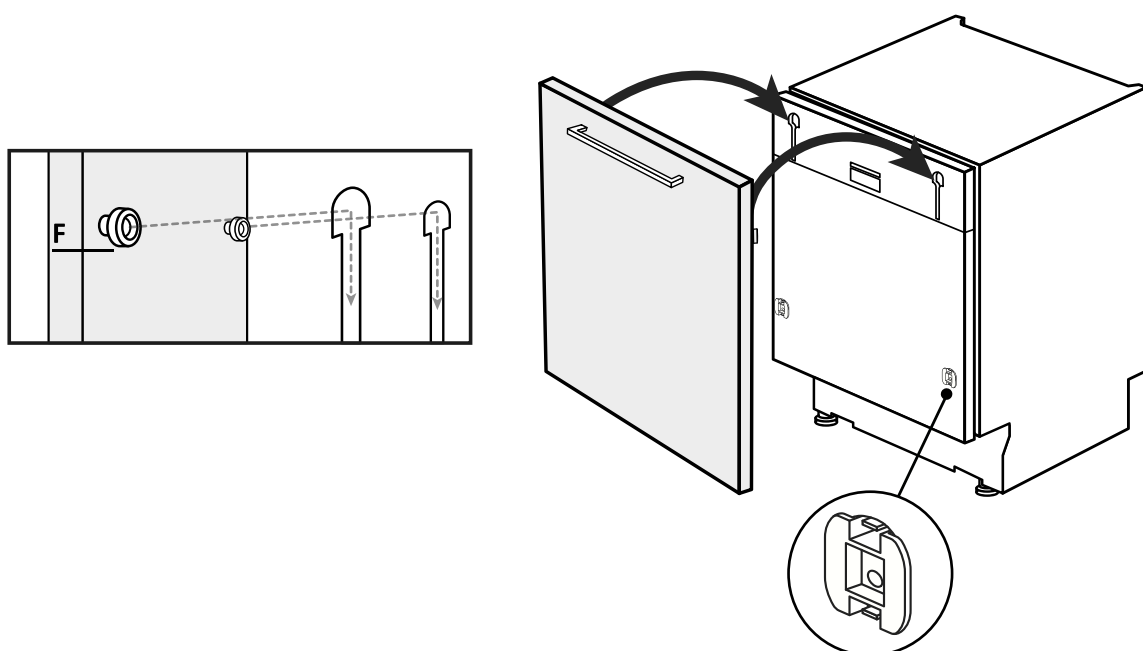
1.

Kiinnitä lisäosat astianpesukoneeseen ja varmista, että komponentit asennetaan oikeaan asentoon nuoli ylöspäin;



2.

Kiinnitä paneeli astianpesukoneen yläosaan;

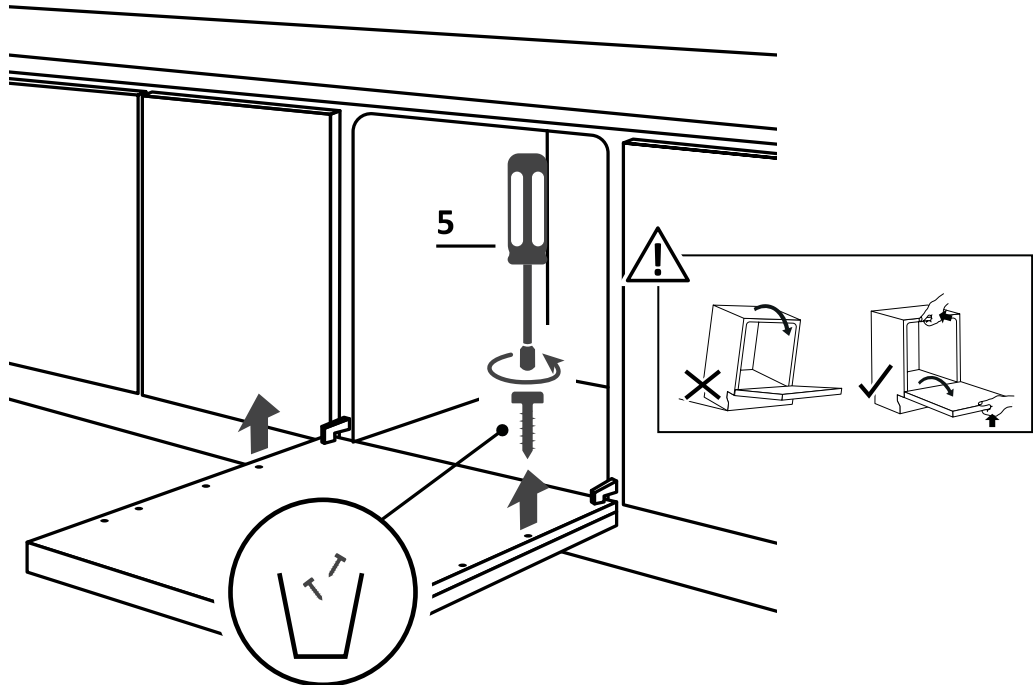




## 7.9 Paneelin asennus

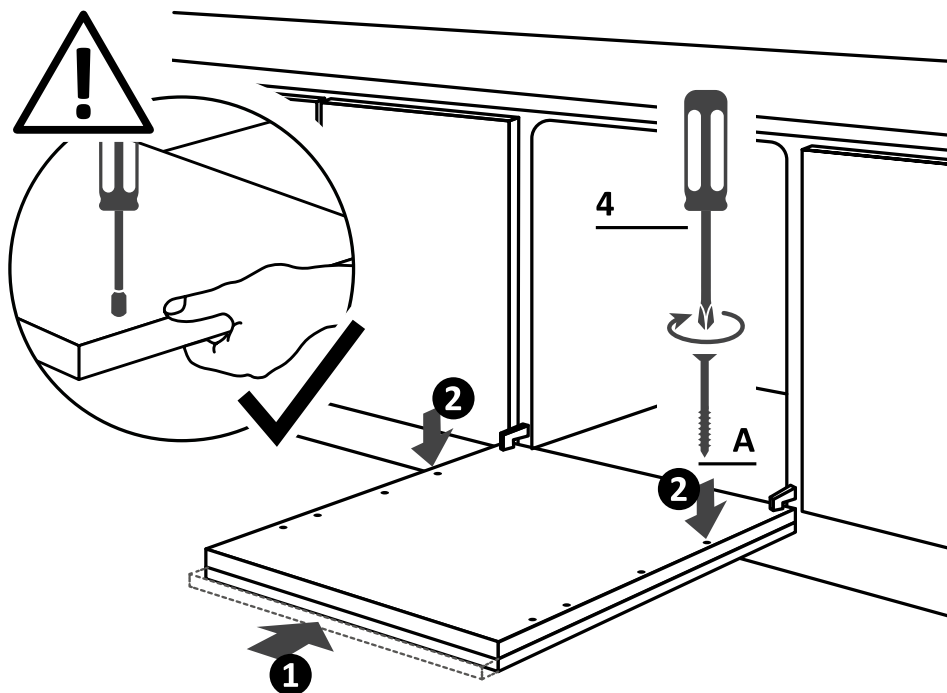
3.

Avaa astianpesukoneen ovi pitämällä kiinni keittiöpaneelin alaosasta ja irrota sitten alaosassa olevat ruuvit;



4.

Varmista, että paneeli on täysin asetettu (1); kiinnitä keittiöpaneeli astianpesukoneeseen mukana toimitetuilla ruuveilla (2).



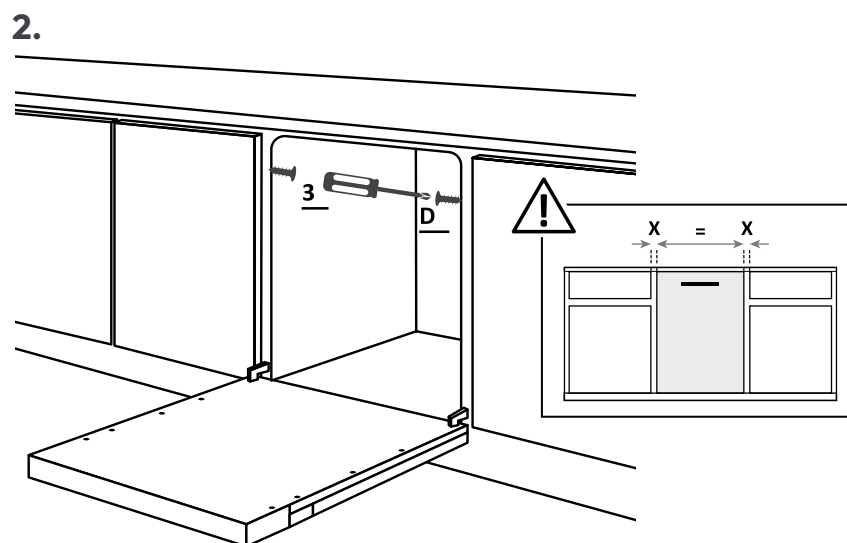
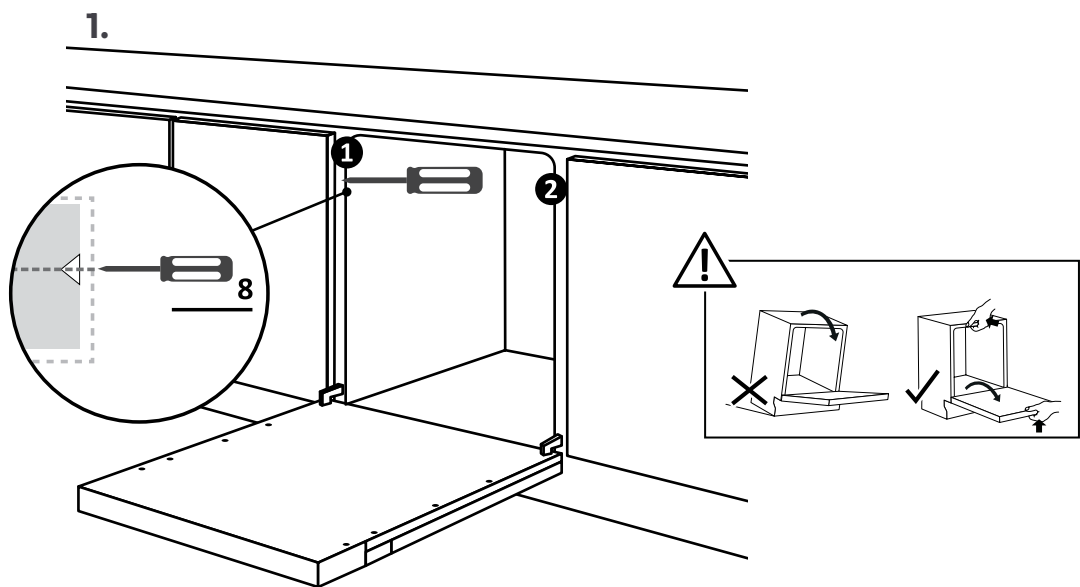
## 7 Tiskikoneen asennusohjeet

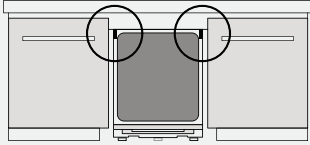
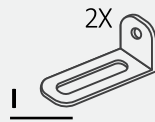


**! HUOMIO:** Liitä astianpesukone nyt vesijohtoon ja sähköverkkoon noudattaen luvun 8 ohjeita.

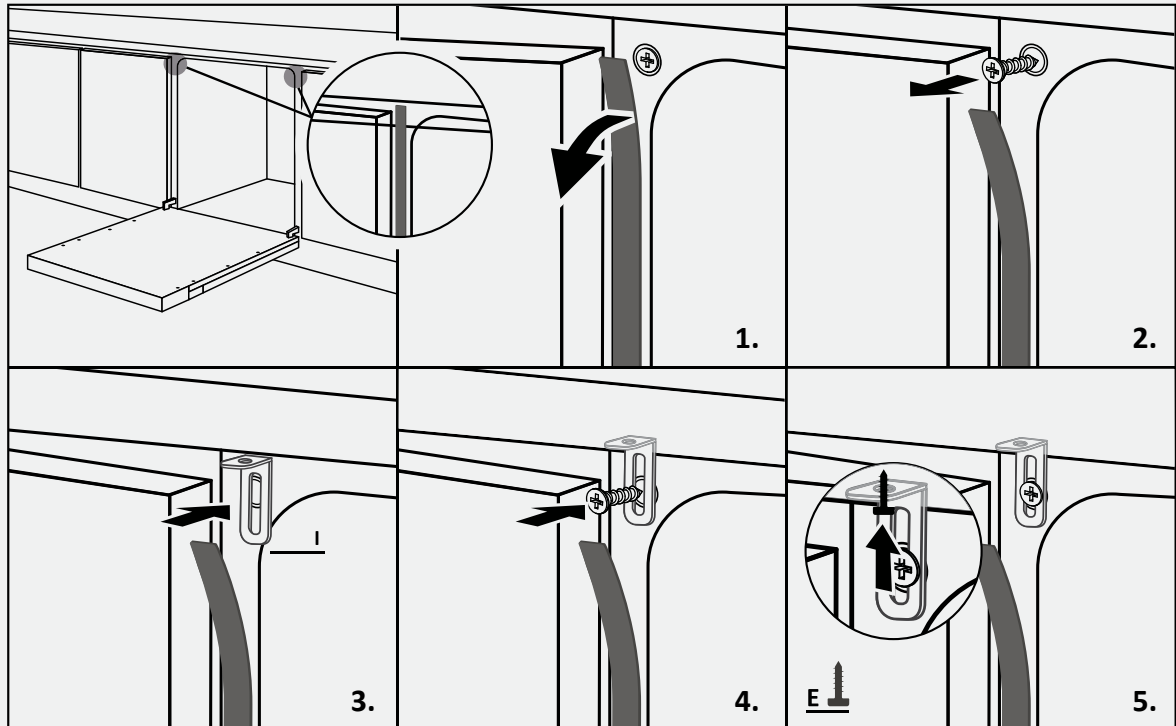
### 7.10 Koneen kiinnitys keittiöön

Ohjeet astianpesukoneen kiinnittämiseen viereisten kaappien sivuun.





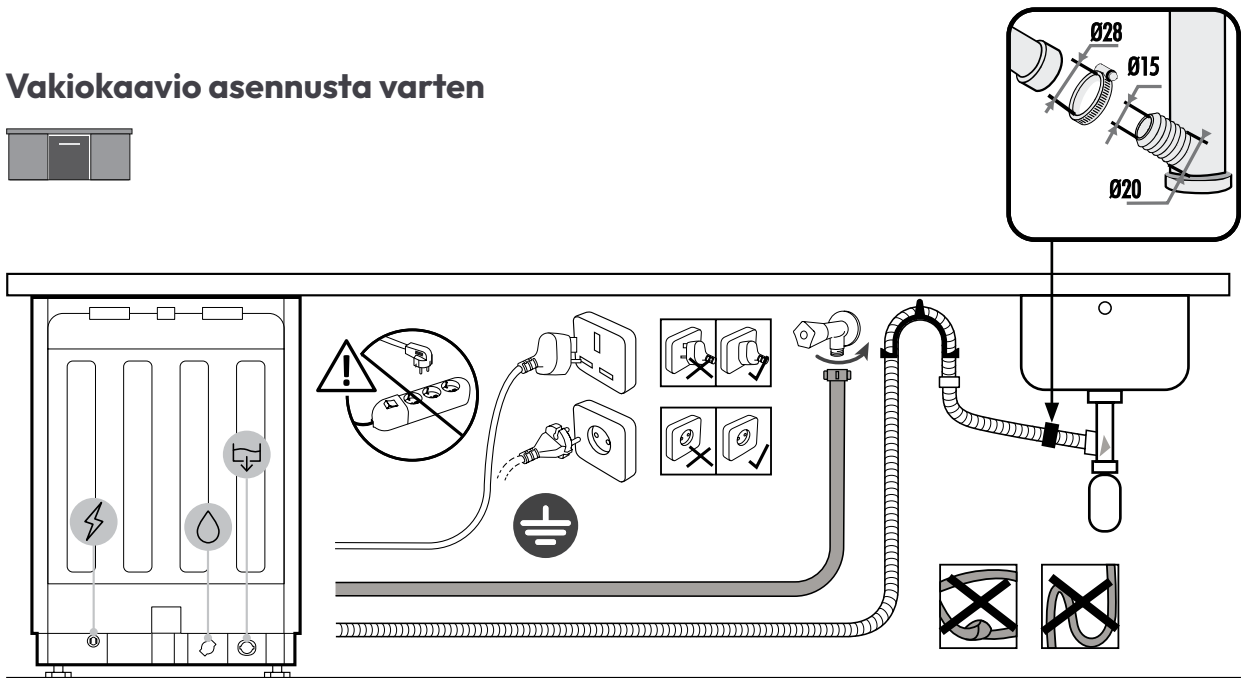
**VAROITUS:** Jos et voi kiinnittää astianpesukonetta sivusuunnassa, käytä mukana toimitettuja kiinnikkeitä ja kiinnitä se työtasoon; ole varovainen, jos työtason materiaali ei ole puuta.



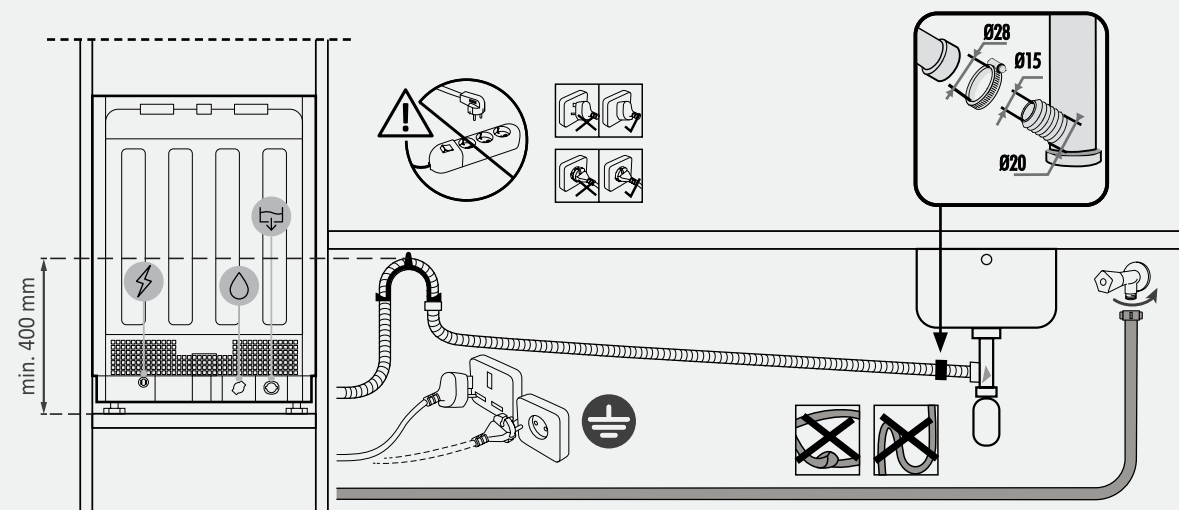
## 8 Liittäminen vesi- ja sähköverkkoon

### 8.1 Liitäntäkaavio

#### Vakiokaavio asennusta varten



#### Asennuskaavio pylväaseen



**VAROITUS:** Varmista, että vedenpaine on 0,08 ja 1 Mpa välillä.

## 8.2 Turvalaitteet

Kaikki astianpesukoneet on varustettu ylivuotosuojalla, joka häiriön sattuessa pysäyttää automaattisesti veden tulon ja/tai poistaa ylimääräisen veden.

**Katso lisätietoja käyttöoppaasta.**

## Toimitus käyttäjälle 9

Asennuksen lopussa:

- Tiedota käyttäjää olennaisista toiminnoista;
- Tiedota käyttäjää kaikista turvalliseen käyttöön ja käsittelyyn liittyvistä asioista;
- Toimita käyttäjälle lisävarusteet sekä käyttö- ja asennusohjeet huolellista säilytystä varten.

Asennuksen lopuksi poista suojakalvo, teippi ja kaikki muut pakkausmateriaalit ja ota mukana toimitetut lisävarusteet pois astianpesukoneen sisältä.

 **Huomautus:** Tuotteen todellinen ulkonäkö riippuu valitusta mallista.

## Astianpesukoneen purkaminen 10

- Irrota tuote sähkö- ja vesiverkosta;
- Irrota kiinnitysruuvit;
- Nosta tuotetta hieman ja vedä se kokonaan ulos;
- Tämä tuote ei vahingoita kalustetta, jota voidaan käyttää myös uuden laitteen kanssa.



CANDY

**CANDY**



## VELKOMMEN

Denne installasjonsveiledningen er ment for kjøkkenprodusenter som skal integrere disse produktene. For å sikre sikkerhet og oppnå best mulig resultater, les denne veiledningen nøye, inkludert sikkerhetsinstruksjoner, og oppbevar den for fremtidig referanse. Før du går videre med installasjonen, noter serienummeret, da det kan være nødvendig ved reparasjoner. Sjekk for skader under transport og kontakt en tekniker ved tvil før bruk. Oppbevar alltid alt emballasjemateriale utilgjengelig for barn.

**i Merknad:** Egenskapene og bildene i dette dokumentet er kun veiledende og kan endres uten forhåndsvarsel.



# Innholdsfortegnelse

<b>1</b>	<b>Sikkerhetsvarsler for installasj</b>	<b>p.2-3</b>
<b>2</b>	<b>Hvor skal oppvaskmaskinen installeres</b>	<b>p.3</b>
<b>3</b>	<b>Mål på oppvaskmaskinen</b>	<b>p.4-5</b>
<b>4</b>	<b>Installasjonsvideo trinn for trinn</b>	<b>p.6</b>
<b>5</b>	<b>Verktøy for installasjon</b>	<b>p.6</b>
<b>6</b>	<b>Innbyggingsmål</b>	<b>p.7</b>
<b>7</b>	<b>Instruksjoner for installasjon av oppvaskmaskin</b>	<b>p.8 - 17</b>
7.1	Installasjon av dampbånd	
7.2	Høydejustering	
7.3	Justering av bakre fot	
7.4	Justering av høyden på de fremre føttene	
7.5	Høydejustering	
7.6	Innsetting i innebygd rom	
7.7	Festing av fremre føtter	
7.8	Forberedelse av panelet	
7.9	Installasjon av panelet	
7.10	Festing av maskinen til kjøkkenet	
<b>8</b>	<b>Tilkobling til vann- og strømnnett</b>	<b>p.18 - 19</b>
8.1	Tilkoblingsdiagram	
8.2	Sikkerhetsenheter	
<b>9</b>	<b>Levering til brukeren</b>	<b>p.19</b>
<b>10</b>	<b>Demontering av oppvaskmaskinen</b>	<b>p.19</b>

# 1 Sikkerhetsvarsler for installasjon

**Les disse instruksjonene før du begynner å installere produktet. Din sikkerhet er veldig viktig for oss. Les denne informasjonen nøye før du bruker produktet.**

- Installasjonen må utføres av en kvalifisert tekniker som kjenner til og overholder lovene i installasjonslandet og produsentens instruksjoner;
- Dersom det kreves produsentens assistanse for å rette feil forårsaket av feil installasjon, dekkes ikke dette av garantien;
- Fjern emballasjematerialet før du tar apparatet i bruk;
- Etter at produktet er pakket ut, må du kontrollere at det ikke er skadet. Kontakt kundeservice ved problemer før installasjon og koble det ikke til strømnettet;
- Et skadet produkt kan forårsake kortslutning, elektrisk støt, brannfare og andre farer;
- Kontroller om emballasjen inneholder tilbehør eller medfølgende materialer (poser med skruer, dokumenter, brosjyrer osv.), og fjern og oppbevar dem om nødvendig;
- Feil installasjon kan føre til skade på personer, dyr eller eiendom. Produsenten kan ikke holdes ansvarlig for slike skader;
- Sikker bruk er kun garantert hvis installasjonen er utført riktig i henhold til disse instruksjonene. Ved skade på grunn av feil montering, ligger ansvaret hos installatøren;
- Under installasjonen må apparatet ikke være koblet til strømnettet;
- Det anbefales å bruke vernehansker under installasjonen for å unngå kuttskader;
- Ved feil installasjon, manipulering av apparatet eller ukorrekt tilkobling, blir produktgarantien ugyldig;
- Sørg for at produktets strømledning ikke er tilgjengelig etter installasjon;
- Etter montering må ikke strømkabelen komme i kontakt med bevegelige deler av kjøkkenkomponentene (f.eks. en skuff), og den må ikke utsettes for mekanisk belastning;
- Når produktet leveres til sluttbrukeren, må teknikeren sikre at det er riktig installert;
- Ikke koble produktet til strømnettet før frontpanelet er fullstendig installert. Ellers kan det oppstå elektrisk fare;
- Vær forsiktig under transport, produktet er tungt;
- Før du starter installasjonen, kontroller alle målene på det innebygde rommet ved å sammenligne dem med instruksjonene i denne manualen. Merk at det er mulig å justere døren slik at den flukter med dørene på andre møbler, selv om den er høyere enn kontrollpanelet;

- Sørg for at installasjonsområdet er stabilt og solid;
- Påfør beskyttelsesfilmen, som leveres i installasjonssettet, under benkeplaten og på omgivende møbler. Denne filmen beskytter møblene mot fuktighet;
- Vær forsiktig når du åpner og lukker produktet;
- Feil installasjon kan føre til at produktet velter;
- Produktet må være i vater for å fungere som det skal. Ellers vil døren ikke lukkes ordentlig, noe som kan føre til at varm damp slipper ut.

---

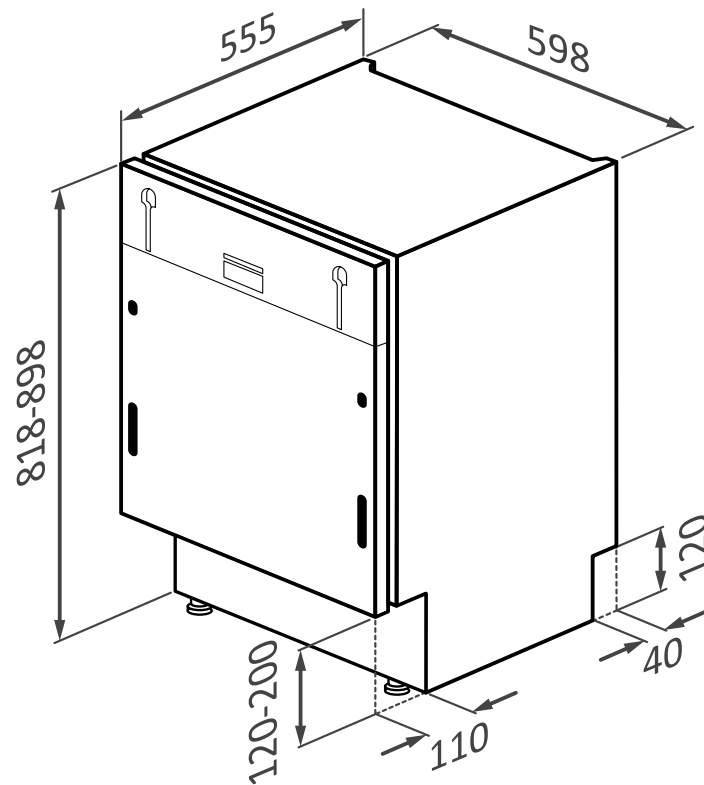
## Hvor skal oppvaskmaskinen installeres **2**

- Installer og bruk dette produktet i et lukket, tildekket, tørt og godt ventilert miljø;
- Ikke installer produktet i åpne områder utsatt for vær og vind;
- Monter produktet i nærheten av en stikkontakt;
- Bruk produktet kun hvis det er montert i en innbyggingsnisje, ellers er det fare for skader og brannskader;
- Ikke installer oppvaskmaskinen under en platetopp;
- Ikke installer produktet i nærheten av varmekilder (radiatorer, ovner osv.);
- Ikke plasser produktet på tepper eller lignende overflater;
- Plasser produktet på en ren, jevn og solid overflate.

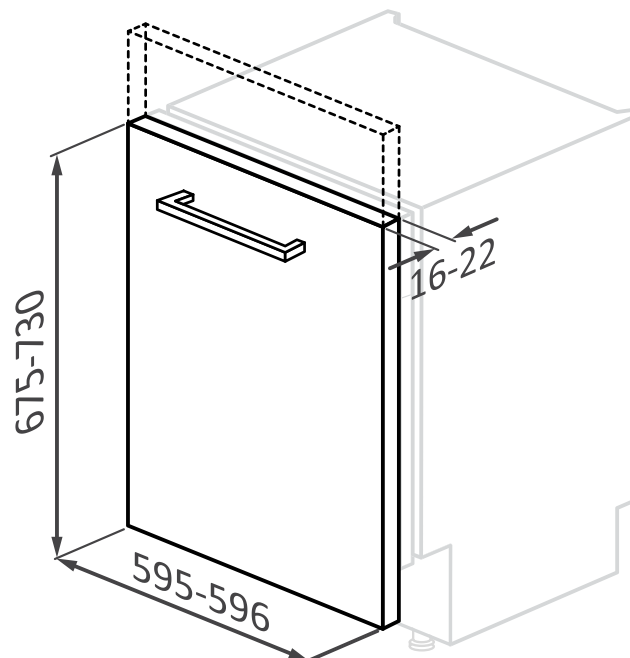
### 3 Mål på oppvaskmaskinen

Mål i mm

Produktets fremre aksonometriske visning



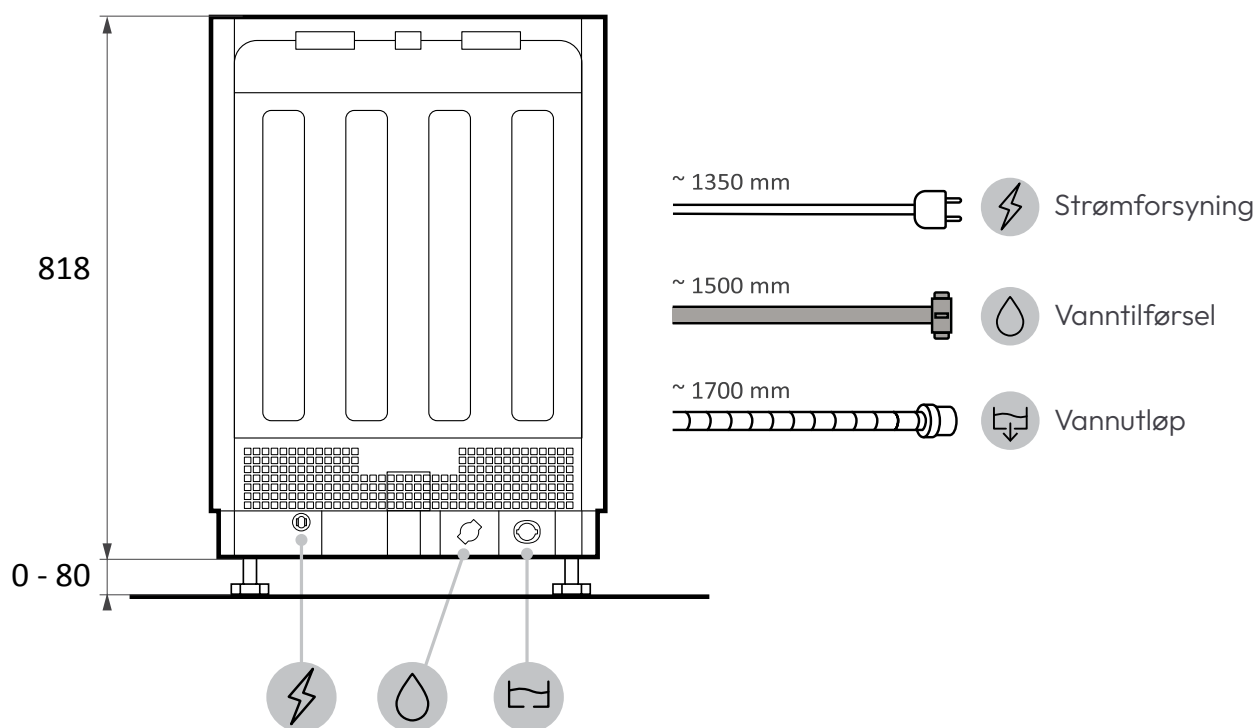
Produktets fremre aksonometriske visning med kjøkkendør.



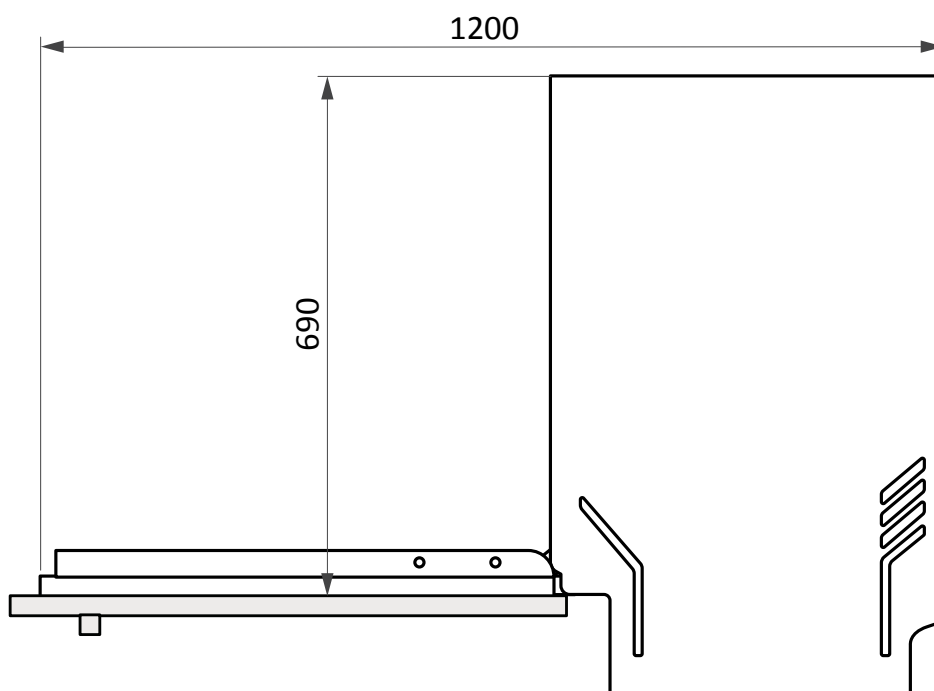
**⚠ ADVARSEL:** hvis kjøkkenpanelet veier mer enn 9 kg, kontakt kundeservice.

Mål i mm

## Bakfra visning

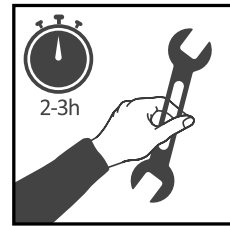



## Sidevisning



## 4 Installasjonsvideo trinn for trinn

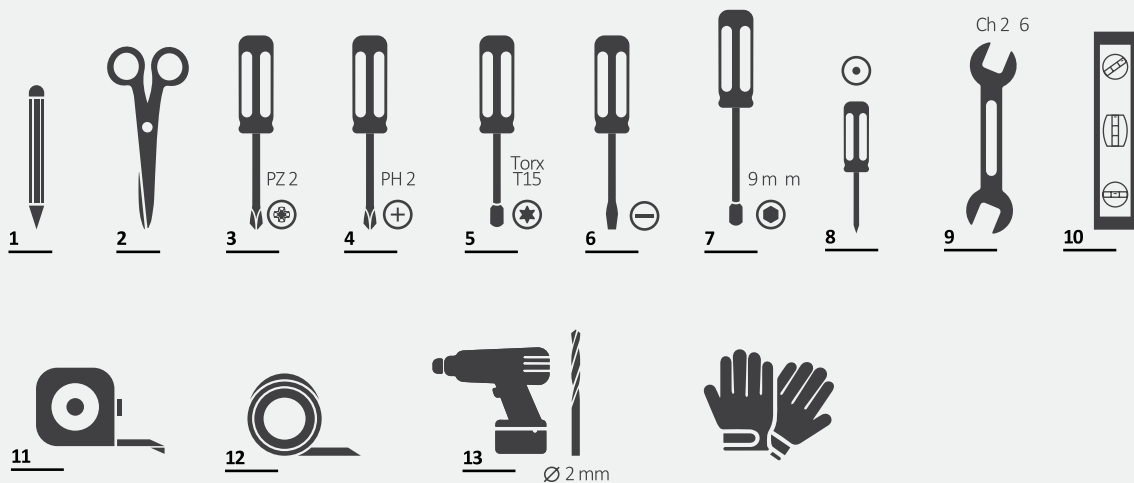
Du kan se installasjonsvideoen for produktet ved å skanne QR-koden:



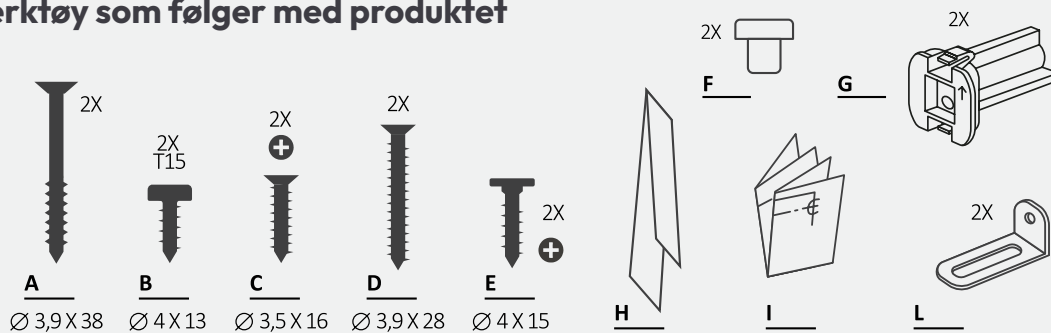
eller ved å klikke på følgende **link** 

## 5 Verktøy for installasjon

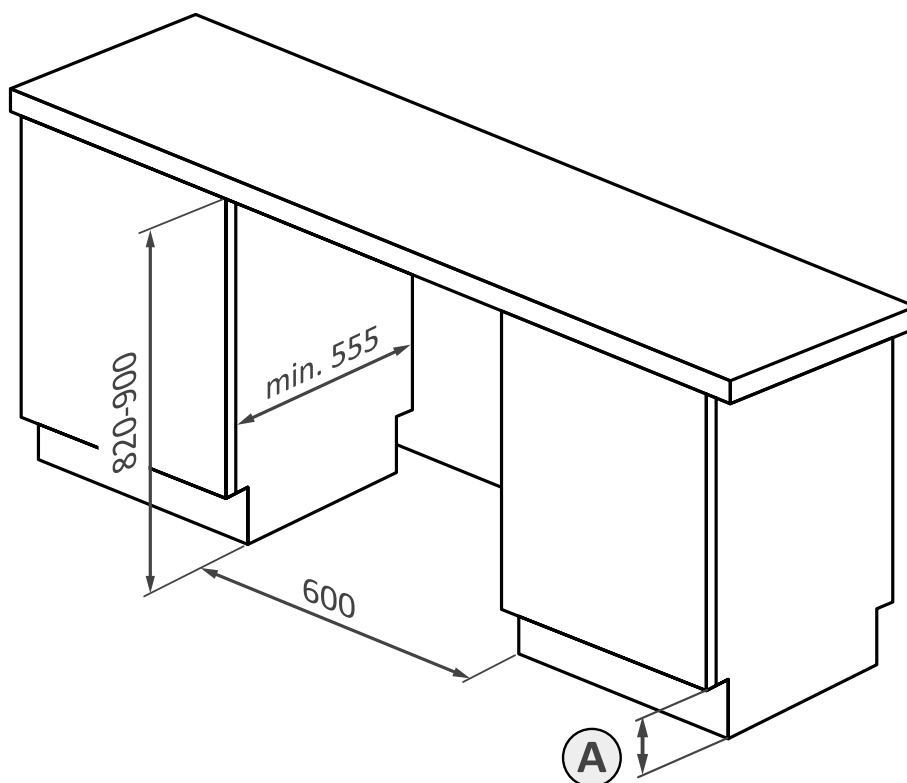
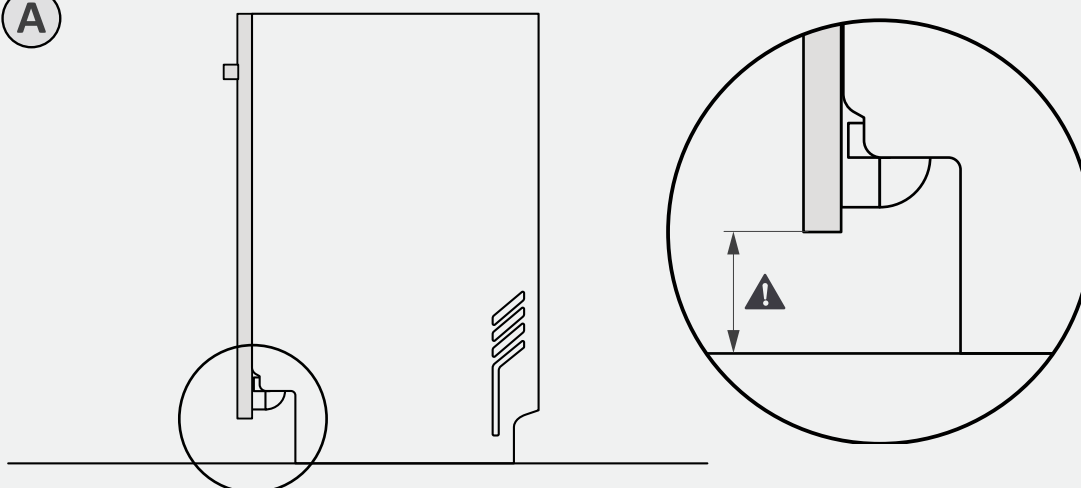
### Nødvendige verktøy



### Verktøy som følger med produktet



Mål i mm

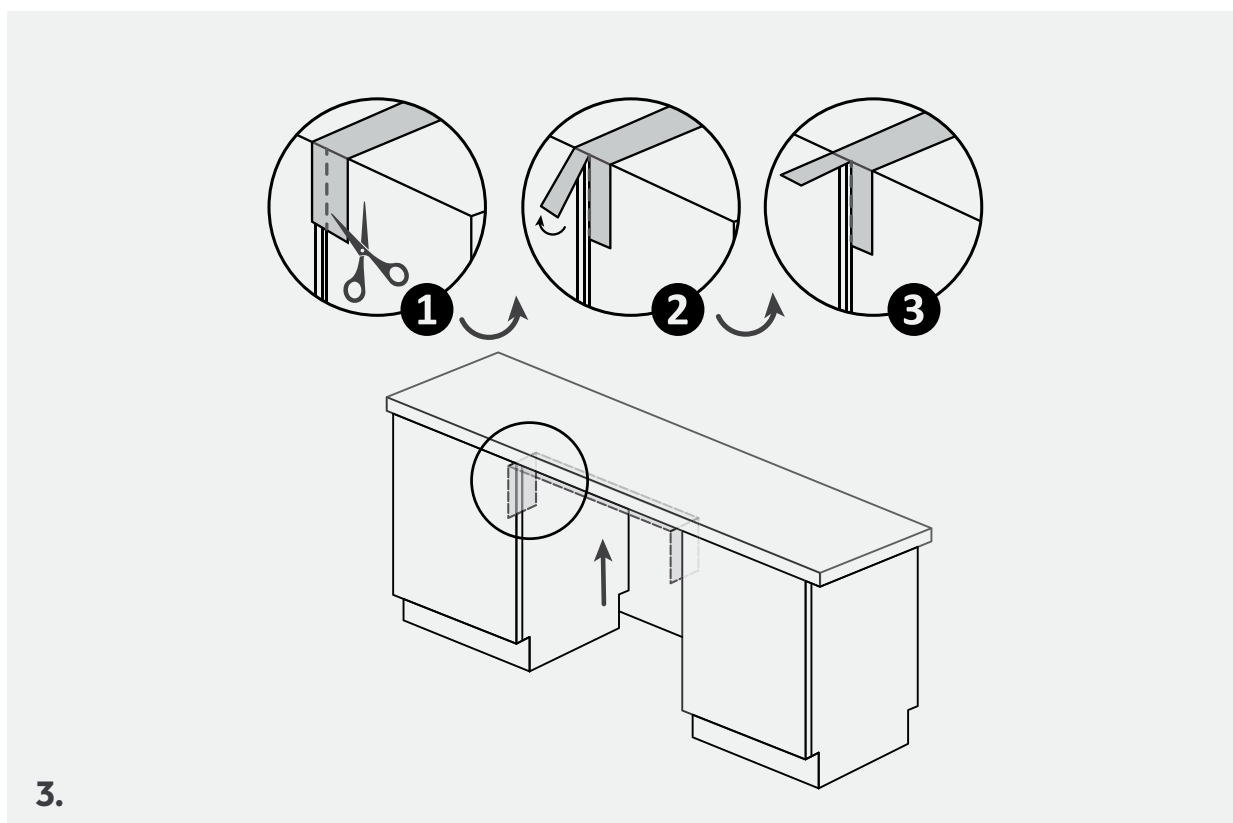
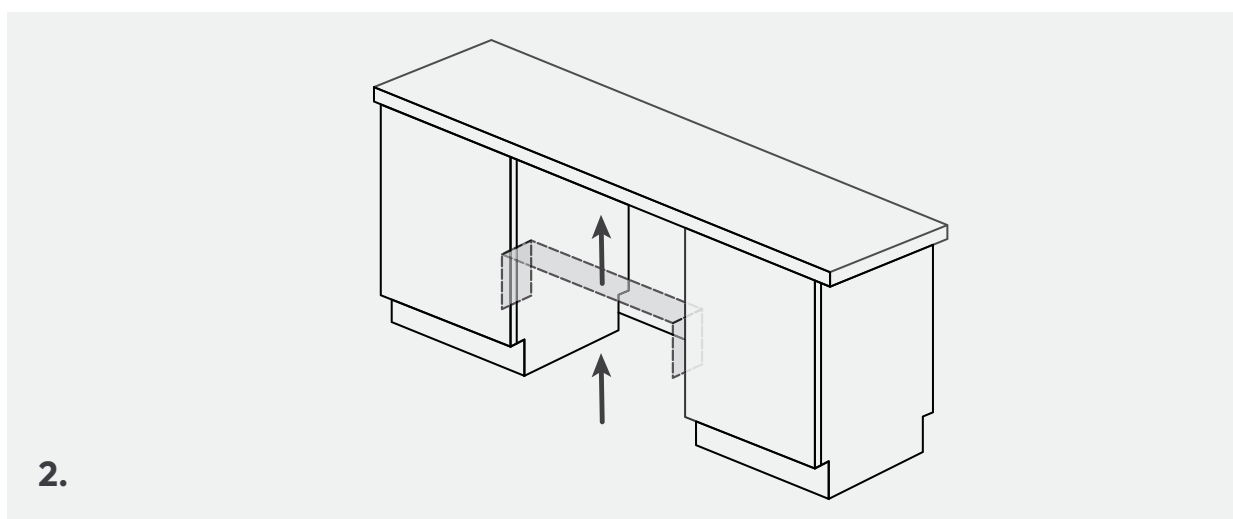
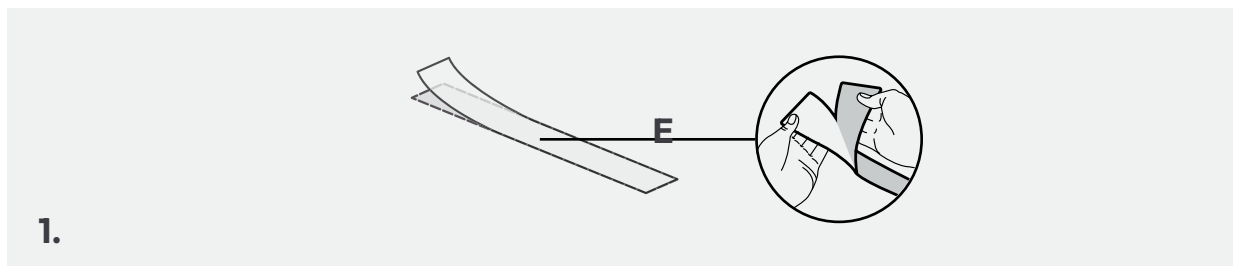
**Aksonometrisk visning**

**A**


**⚠ ADVARSEL:** Den minimale høyden på oppvaskmaskinen er 818 mm; i dette tilfellet må avstanden mellom kjøkkendøren og gulvet være mellom 90 og 120 mm. Hvis oppvaskmaskinen heves (maks. 898 mm), må denne avstanden også økes proporsjonalt, opp til et maksimum mellom 170 og 200 mm.

## 7 Instruksjoner for installasjon av oppvaskmaskin

### 7.1 Installasjon av dampbånd

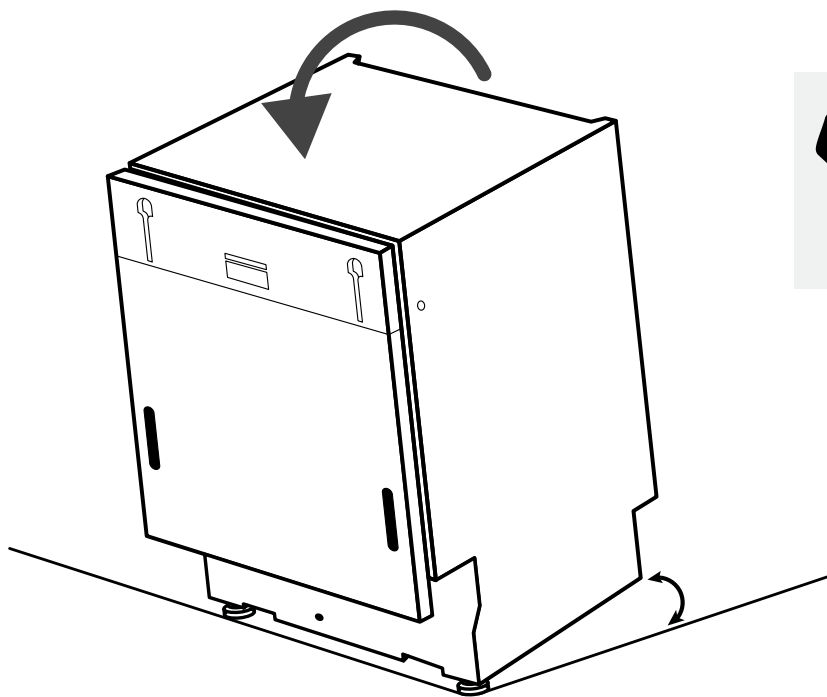
Påfør stripen under benkeplaten og på sidene av tilstøtende skap.





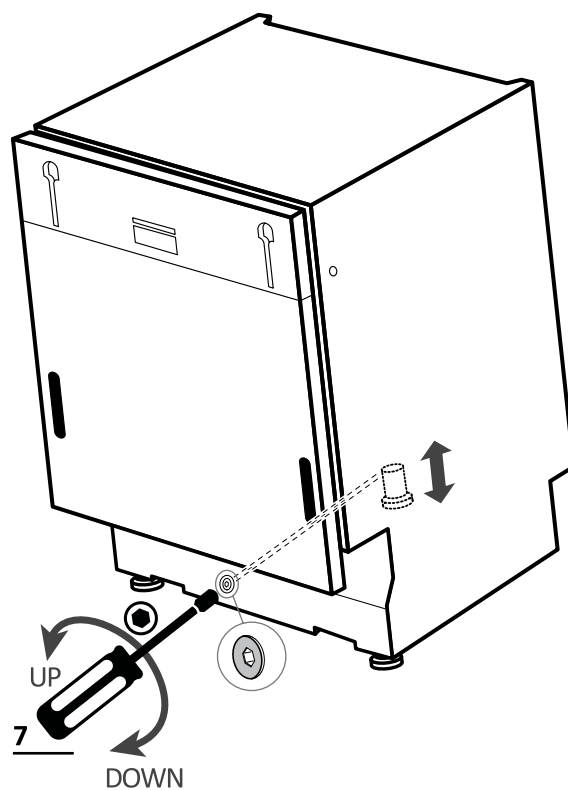
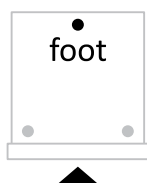
## 7.2 Høydejustering

Vipp opp oppvaskmaskinen ved å løfte bakre del ca. 10 cm.



## 7.3 Justering av bakre fot

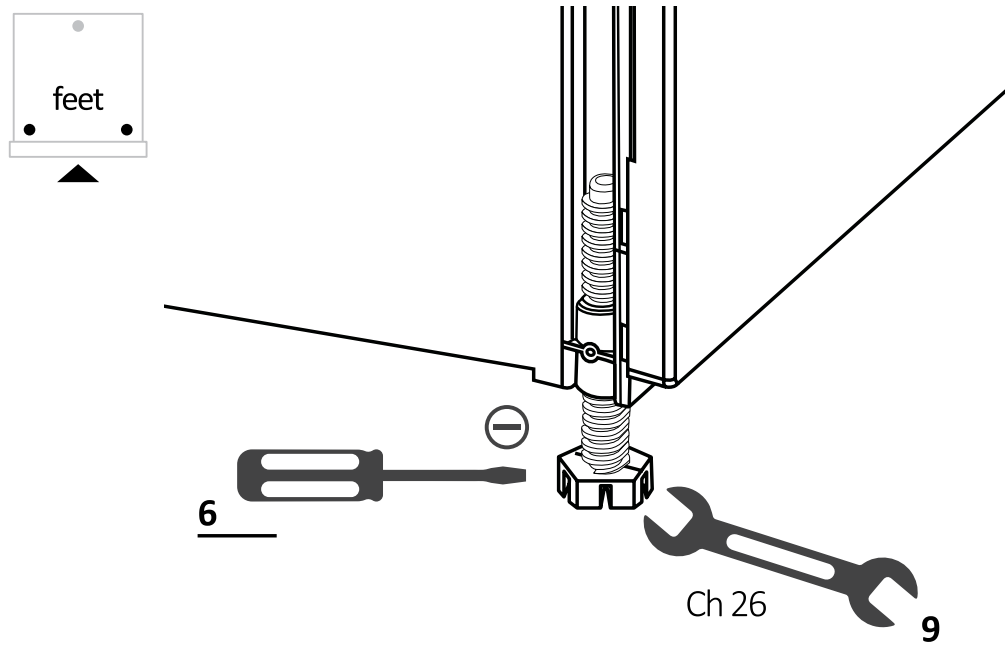
Juster høyden på bakre fot fra maskinens front som angitt.



## 7 Instruksjoner for installasjon av oppvaskmaskin

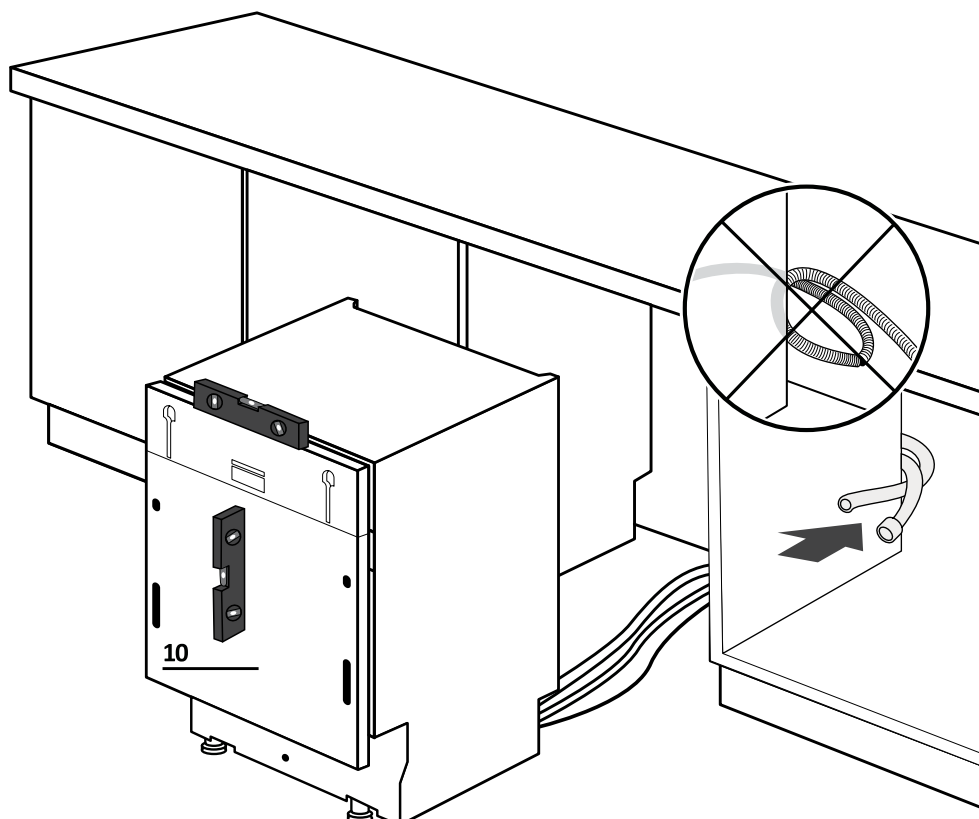
### 7.4 Justering av høyden på de fremre føttene

Virke direkte på de fremre føttene. Løft oppvaskmaskinen litt om nødvendig.



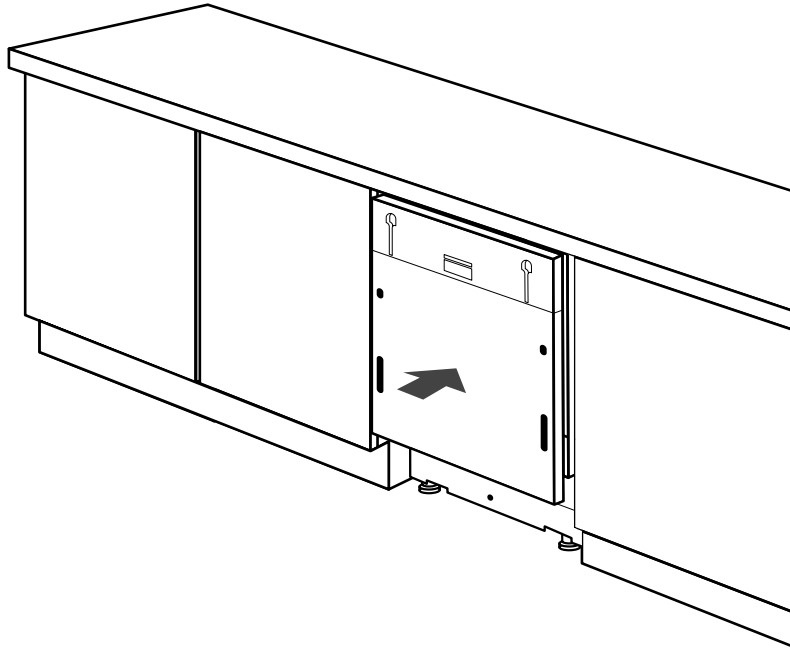
### 7.5 Vinkeljustering

Juster oppvaskmaskinen i loddrett og vannrett plan.



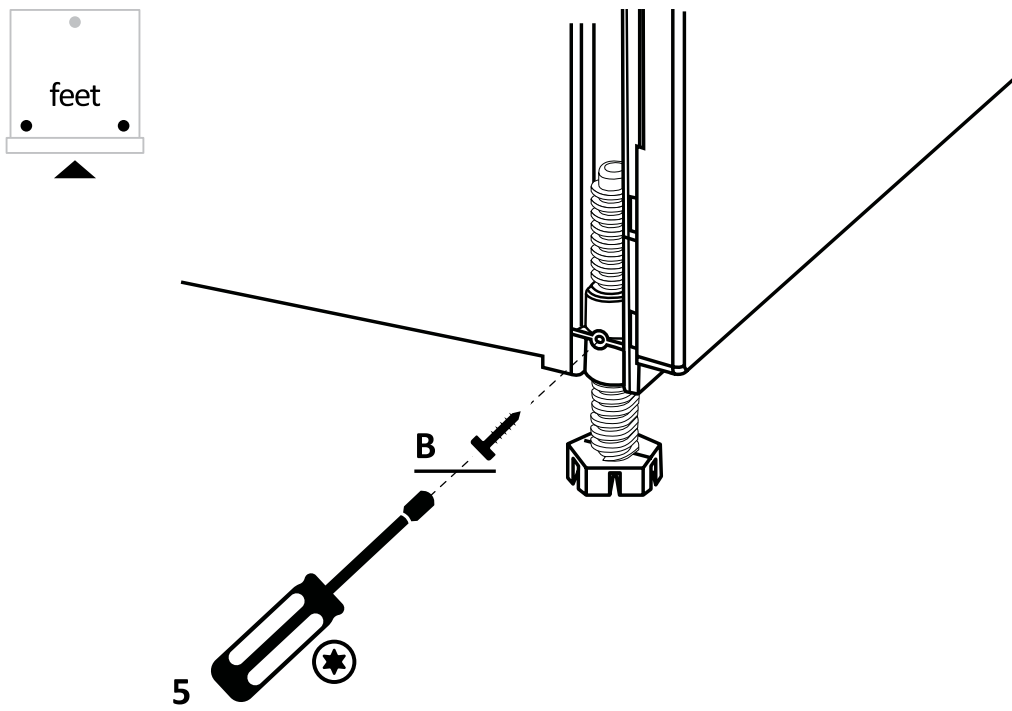
## 7.6 Innsetting i innebygd rom

Sett inn oppvaskmaskinen i innbyggingsrommet og kontroller mål og toleranser.



## 7.7 Festing av fremre føtter

Etter å ha kontrollert alle målene, fest de fremre føttene permanent slik at de ikke løsner over tid. Dette kan også gjøres etter at kjøkkenpanelet er montert.

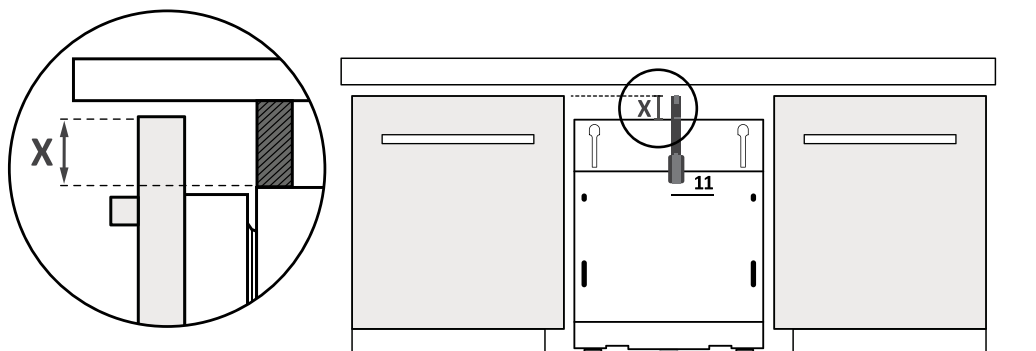


## 7 Instruksjoner for installasjon av oppvaskmaskin

### 7.8 Forberedelse av panelet

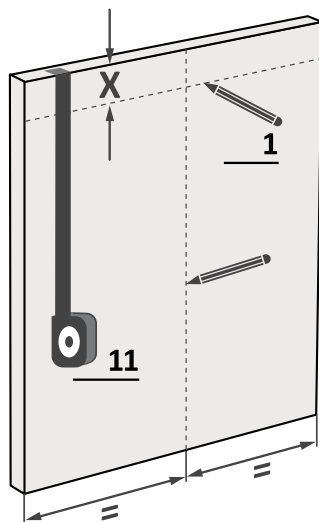
1.

Mål avstanden mellom øvre kant av tilstøtende dører og oppvaskmaskinen;



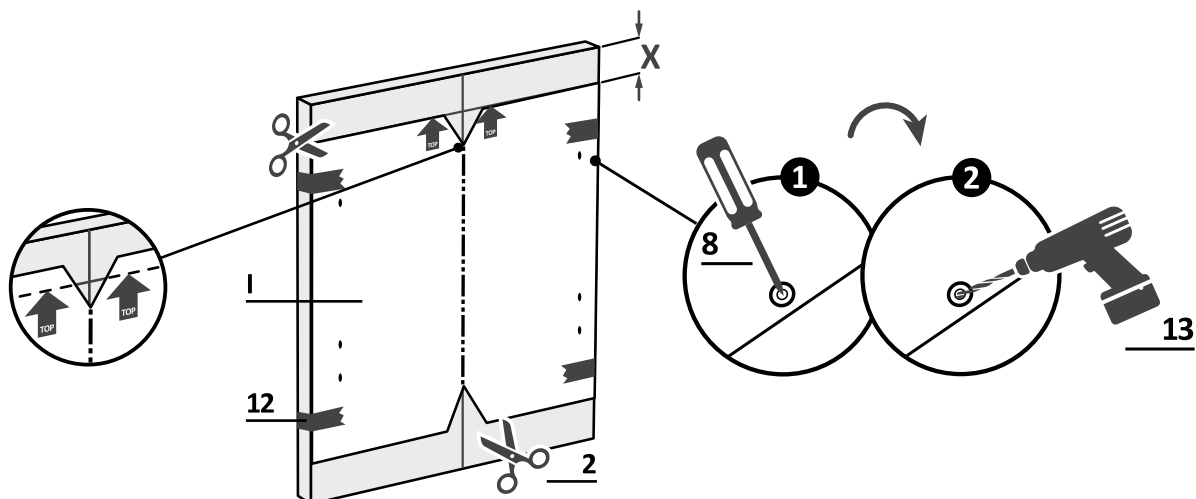
2.

Overfør målet til kjøkkenpanelet og finn midten;



3.

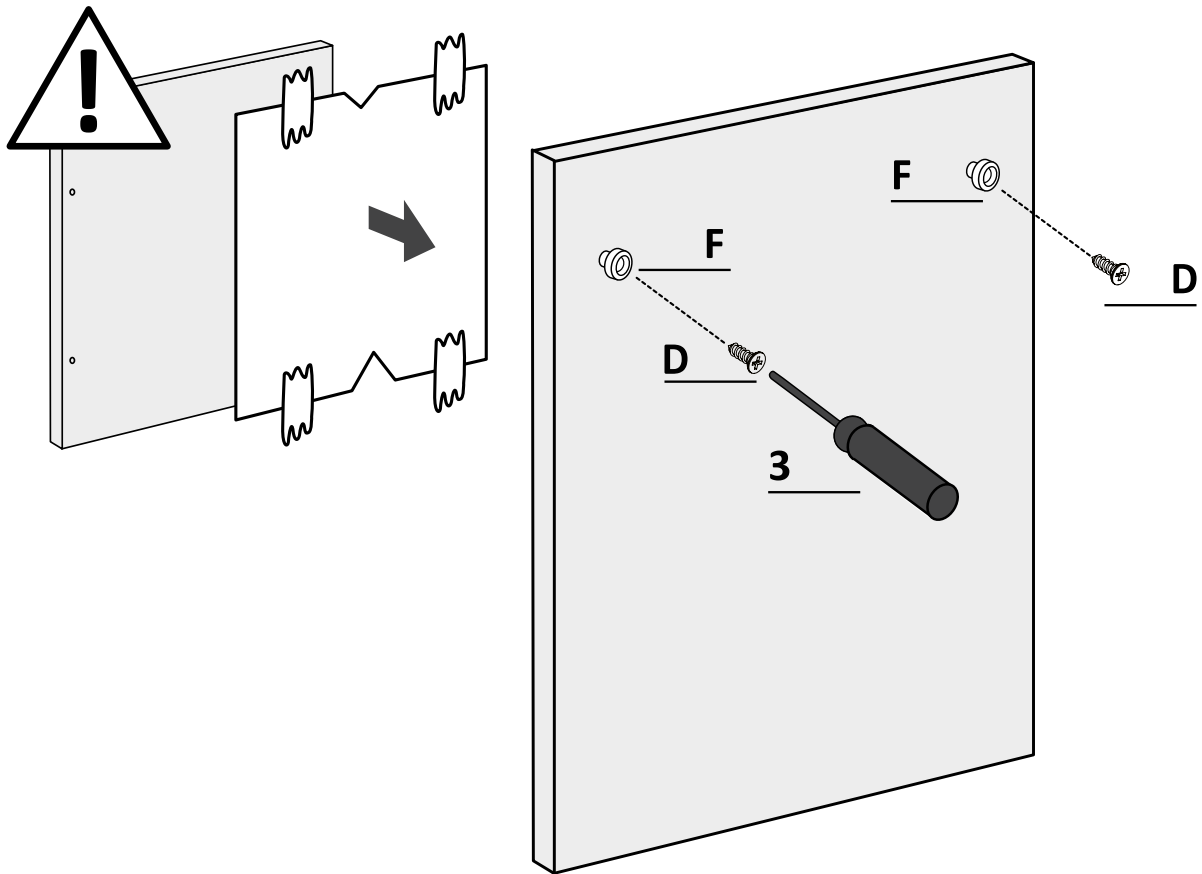
Käytä porausmallia ja noudata annettuja ohjeita;



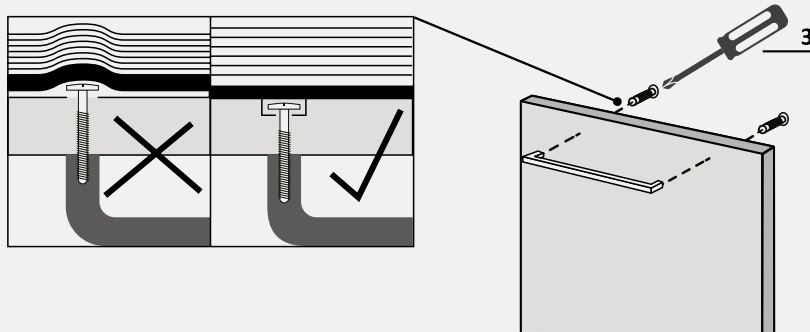
## 7.8 Forberedelse av panelet

4.

Fjern malen og monter tilbehøret.



**⚠ ADVARSEL:** Unngå at skruhodene stikker ut på baksiden av panelet ved montering av håndtaket.

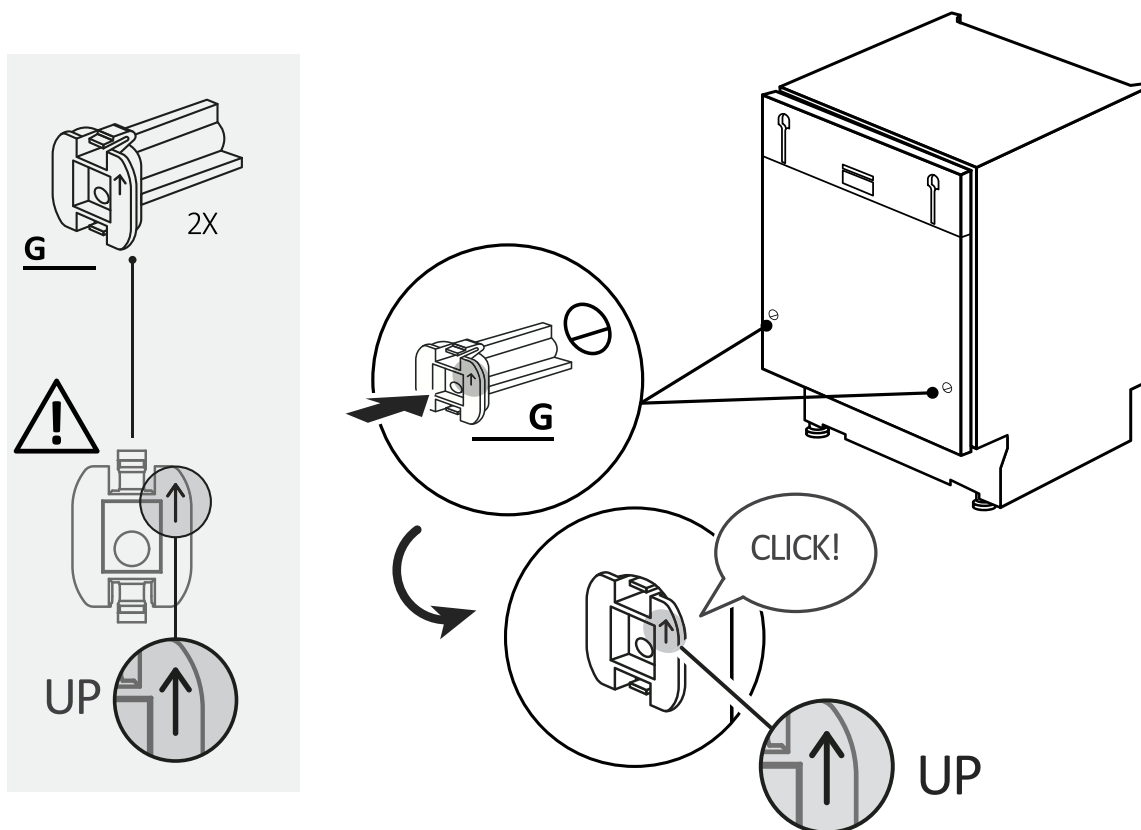


## 7 Instruksjoner for installasjon av oppvaskmaskin

### 7.9 Installasjon av panelet

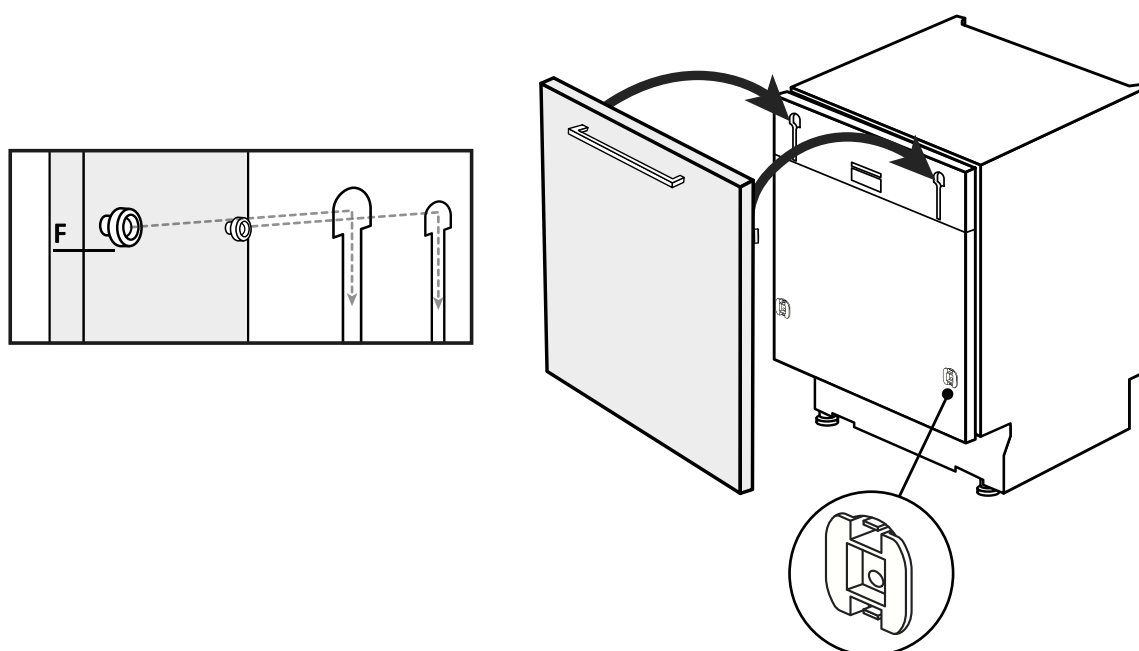
1.

Monter innsatsene på oppvaskmaskinen, og pass på at komponentene installeres i riktig retning med pilen oppover;



2.

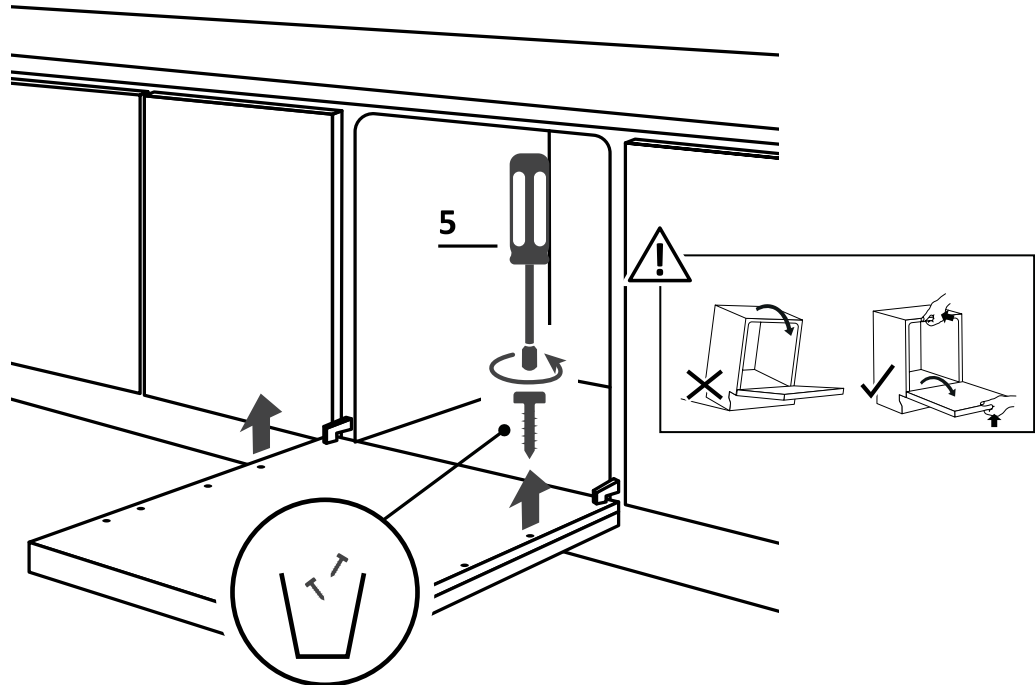
Fest panelet til den øvre delen av oppvaskmaskinen;



## 7.9 Installasjon av panelet

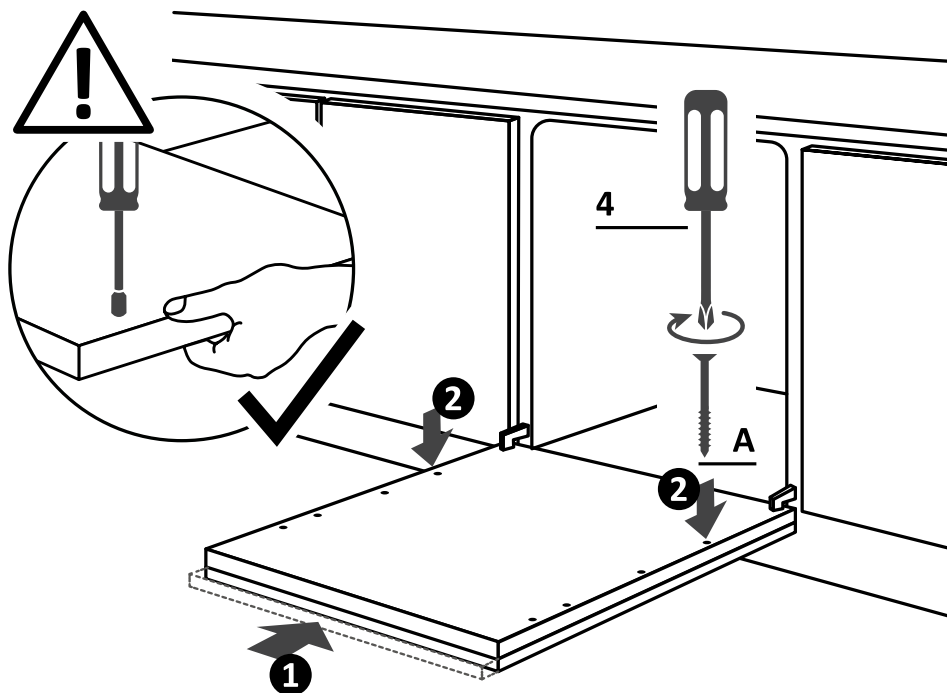
**3.**

Åpne oppvaskmaskindøren mens du holder den nederste delen av kjøkkenpanelet, og skru deretter ut de nederste skruene;



**4.**

Sørg for at panelet er helt satt inn (1); fest kjøkkenpanelet til oppvaskmaskinen med de medfølgende skruene (2).



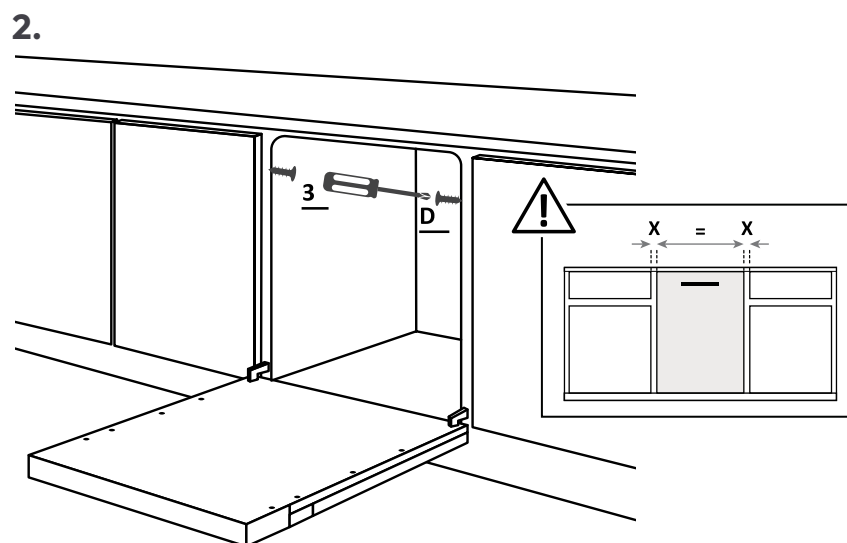
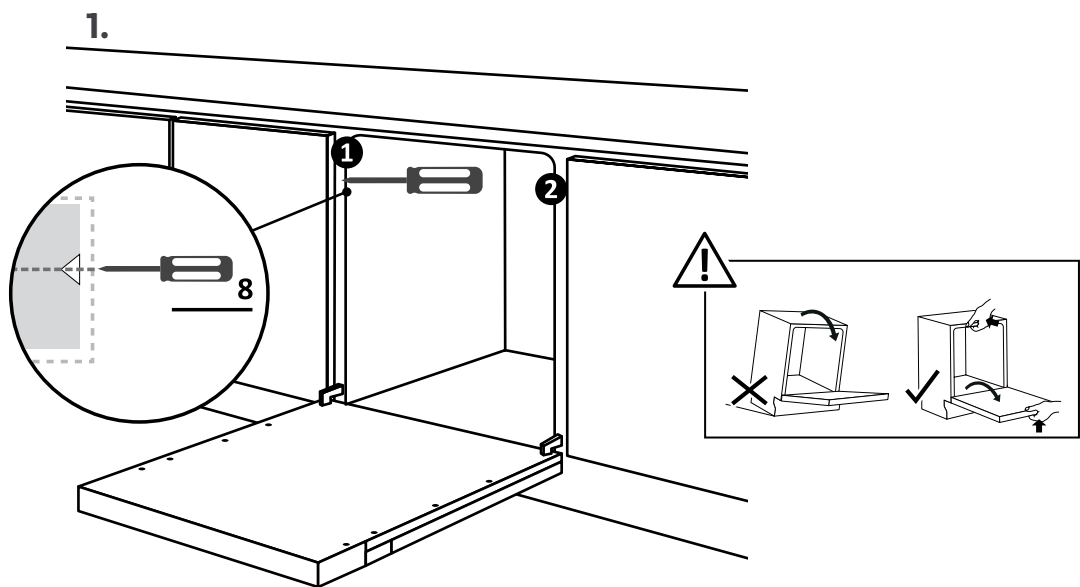
## 7 Instruksjoner for installasjon av oppvaskmaskin



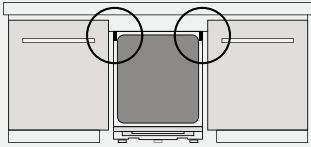
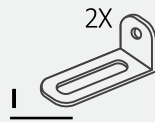
**⚠ ADVARSEL:** Koble oppvaskmaskinen nå til vann- og strømnettet i henhold til instruksjonene i kapittel 8.

### 7.10 Festing av maskinen til kjøkkenet

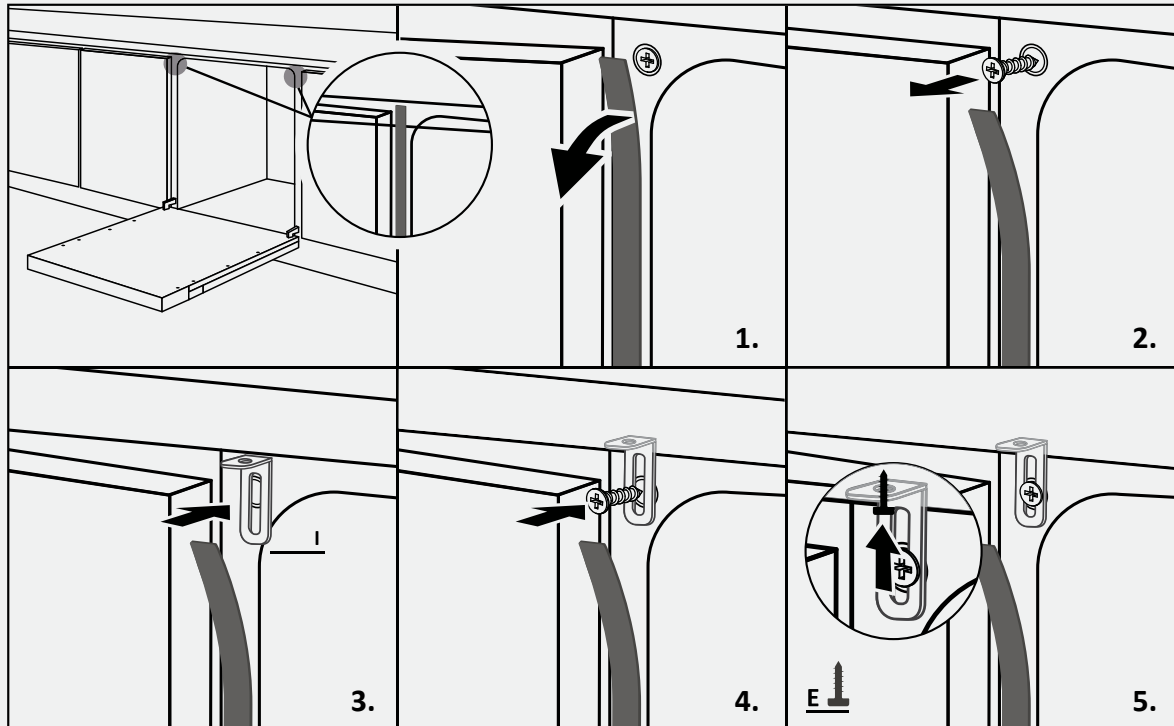
Instruksjoner for å feste oppvaskmaskinen til siden av tilstøtende skap.







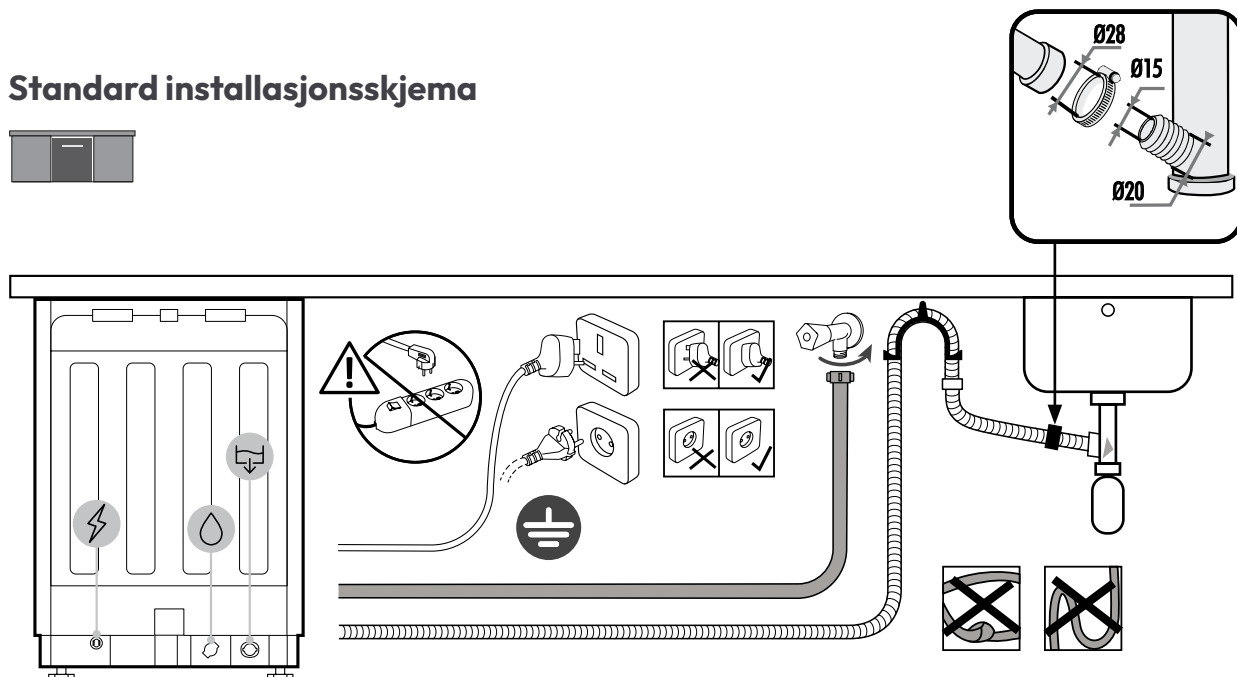
**⚠ ADVARSEL:** Hvis du ikke kan feste oppvaskmaskinen sideveis, bruk de medfølgende brakettene og fest den til benkeplaten; vær forsiktig hvis benkeplatematerialet ikke er tre.



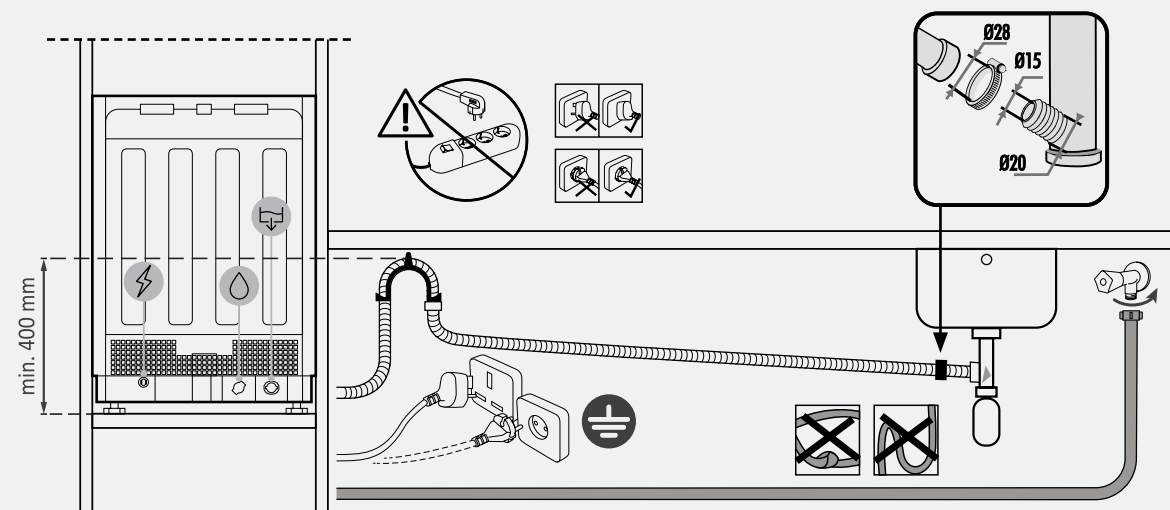
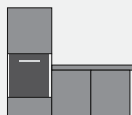
## 8 Tilkobling til vann- og strømnettet

### 8.1 Tilkoblingskjema

#### Standard installasjonsskjema



#### Installasjonsskjema for søyle



**⚠ ADVARSEL:** Sørg for at vanntrykket er mellom 0,08 og 1 Mpa.

### 8.2 Sikkerhetsanordninger

Alle oppvaskmaskiner er utstyrt med en overflomsbeskyttelse som ved feil, når vannstanden overstiger det normale, automatisk stopper vanntilførselen og/eller tømmer overskuddet.

**For mer informasjon, se Brukermanualen.**

## Levering til brukeren

**9**

Asennuksen lopussa:

- Informer brukeren om de essensielle funksjonene;
- Informer brukeren om alle relevante aspekter ved sikker bruk og håndtering;
- Overlever til brukeren tilbehør og bruks- og monteringsanvisninger for forsiktig oppbevaring.

Etter installasjonen, fjern beskyttelsesfilmen, tapen og alt annet emballasjemateriale, og ta ut det medfølgende tilbehøret fra oppvaskmaskinens inside.

 **Merknad:** Produktets faktiske utseende avhenger av valgt modell.

## Demontering av oppvaskmaskin

**10**

- Koble produktet fra strøm- og vannforsyningen;
- Skru ut festeskruene;
- Løft produktet litt og trekk det helt ut;
- Dette produktet skader ikke møblene, som også kan brukes med et nytt apparat.



CANDY

**CANDY**



## VÄLKOMMEN

Denna installationsmanual är avsedd för kökstillverkare som kommer att integrera dessa produkter. För att säkerställa säkerhet och uppnå bästa resultat, läs denna manual noggrant, inklusive säkerhetsinstruktionerna, och behåll den för framtida referens. Innan du går vidare med installationen, notera serienumret, eftersom det kan behövas vid reparationer. Kontrollera eventuella skador under transport och rådfråga en tekniker vid tvekan innan användning. Förvara alltid allt förpackningsmaterial utom barns räckhåll.

**i Notering:** Egenskaperna och bilderna i detta dokument är endast vägledande och kan ändras utan föregående meddelande.

# Innehållsförteckning

<b>1</b>	<b>Säkerhetsvarningar för installation</b>	<b>p.2-3</b>
<b>2</b>	<b>Var ska diskmaskinen installeras</b>	<b>p.3</b>
<b>3</b>	<b>Mått på diskmaskinen</b>	<b>p.4-5</b>
<b>4</b>	<b>Installationsvideo steg för steg</b>	<b>p.6</b>
<b>5</b>	<b>Verktyg för installation</b>	<b>p.6</b>
<b>6</b>	<b>Inbyggnadsmått</b>	<b>p.7</b>
<b>7</b>	<b>Anvisningar för installation av diskmaskinen</b>	<b>p.8 - 17</b>
7.1	Installation av ångbandet	
7.2	Höjjustering	
7.3	Justering av bakre benet	
7.4	Justering av höjden på de främre benen	
7.5	Vinkeljustering	
7.6	Införande i det inbyggda facket	
7.7	Fästning av de främre benen	
7.8	Förberedelse av panelen	
7.9	Installation av panelen	
7.10	Fästning av maskinen i köket	
<b>8</b>	<b>Anslutning till vatten- och elnät</b>	<b>p.18 - 19</b>
8.1	Anslutningsdiagram	
8.2	Säkerhetsanordningar	
<b>9</b>	<b>Leverans till användaren</b>	<b>p.19</b>
<b>10</b>	<b>Demontering av diskmaskinen</b>	<b>p.19</b>

# 1 Säkerhetsvarningar för installation

**Läs dessa instruktioner innan du börjar installationen av produkten. Din säkerhet är mycket viktig för oss. Läs denna information noggrant innan du använder produkten.**

- Installationen måste utföras av en kvalificerad tekniker som känner till och följer lagarna i installationslandet samt tillverkarens instruktioner;
- Om tillverkarens hjälp krävs för att åtgärda fel till följd av felaktig installation täcks inte detta av garantin;
- Ta bort förpackningsmaterialet innan du använder apparaten;
- Efter uppackning, kontrollera att produkten inte är skadad. Vid problem, kontakta servicecentret innan installation och koppla inte in den till elnätet;
- En skadad produkt kan orsaka kortslutning, elektriska stötar, brandfara och andra faror;
- Kontrollera om förpackningen innehåller tillbehör eller medföljande material (påsar med skruvar, dokument, broschyrer etc.) och ta bort och spara dem om det behövs;
- Felaktig installation kan orsaka skador eller personskador på människor, djur eller egendom. Tillverkaren ansvarar inte för sådana skador;
- Säker användning garanteras endast om installationen har utförts korrekt enligt dessa instruktioner. Vid skador orsakade av felaktig montering är installatören ansvarig;
- Under installationen får apparaten inte vara ansluten till elnätet;
- Det rekommenderas att bära skyddshandskar under installationen för att undvika skärskador;
- Vid felaktig installation, manipulering av apparaten eller icke-överensstämmande anslutning upphör produktgarantin att gälla;
- Säkerställ att produktens strömkabel inte är åtkomlig efter installation;
- Efter installationen får nätkabeln inte komma i kontakt med rörliga delar av köskomponenterna (t.ex. en låda) och inte utsättas för mekanisk påfrestning;
- Vid leverans av produkten till slutanvändaren måste tekniker säkerställa att den är korrekt installerad;
- Anslut inte produkten till elnätet förrän frontpanelen är helt installerad. Annars kan det finnas en elektrisk fara;
- Var försiktig under transporten, produkten är tung;
- Innan du påbörjar installationen, kontrollera alla mått på det inbyggda utrymmet genom att jämföra dem med instruktionerna i denna manual. Observera att det är möjligt att justera dörren så att den linjerar med andra möbeldörrar, även om den är högre än kontrollpanelen;



- Se till att installationsområdet är stabilt och fast;
- Applicera skyddsfilmerna som medföljer installationssetet under bänkskivan och på omgivande möbler. Filmerna skyddar möblerna mot fukt;
- Var försiktig när du öppnar och stänger produkten;
- Felaktig installation kan få produkten att välta;
- Produkten måste vara i nivå för att fungera korrekt, annars stängs inte dörren ordentligt och varm ånga kan läcka ut.

---

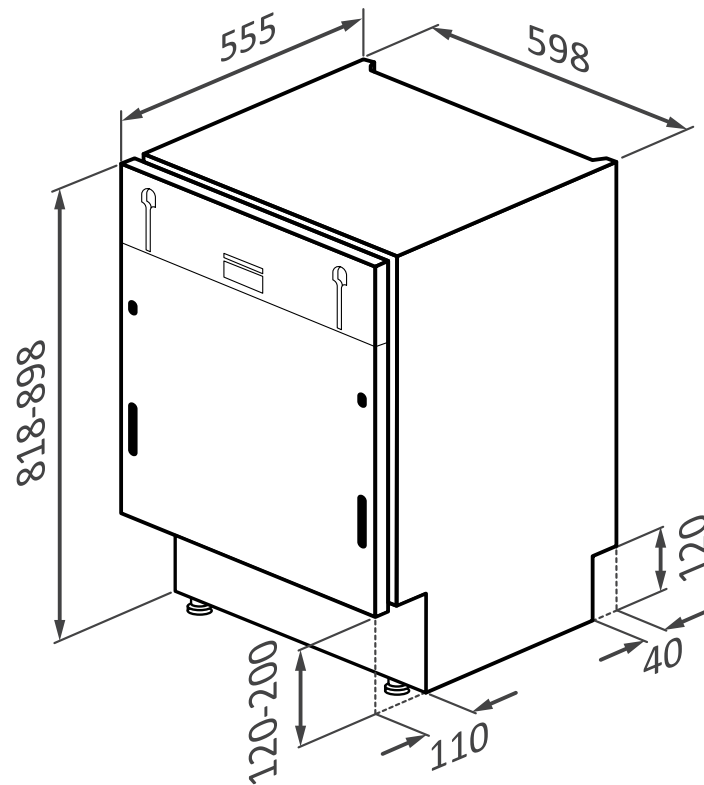
## Var ska diskmaskinen installeras **2**

- Installera och använd denna produkt i en sluten, täckt, torr och välventilerad miljö;
- Installera inte produkten i öppna utrymmen som är utsatta för väder och vind;
- Installera produkten nära ett eluttag;
- Använd produkten endast om den är installerad i en inbyggd nisch, annars finns risk för skador och brännskador;
- Installera inte diskmaskinen under en spishäll;
- Installera inte produkten nära värmekällor (radiatorer, spisar, etc.);
- Placera inte produkten på mattor eller liknande ytor;
- Placera produkten på en ren, jämn och stabil yta.

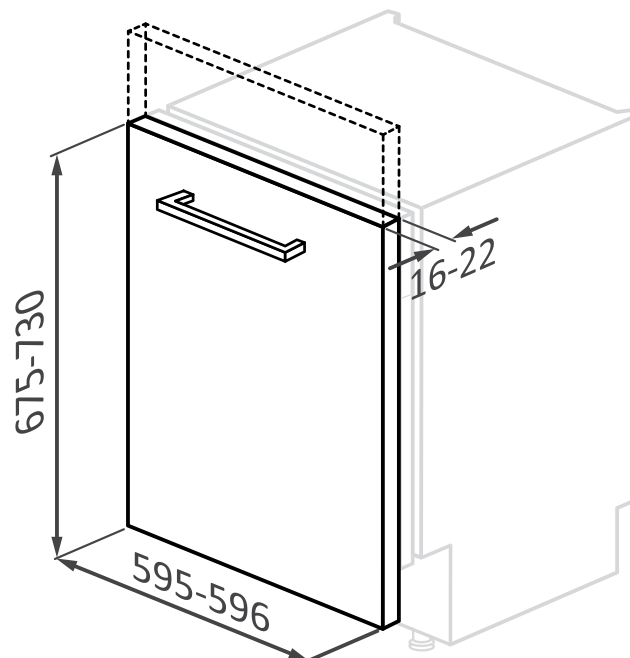
### 3 Mått på diskmaskinen

Mått i mm

Produktens främre axonometriska vy



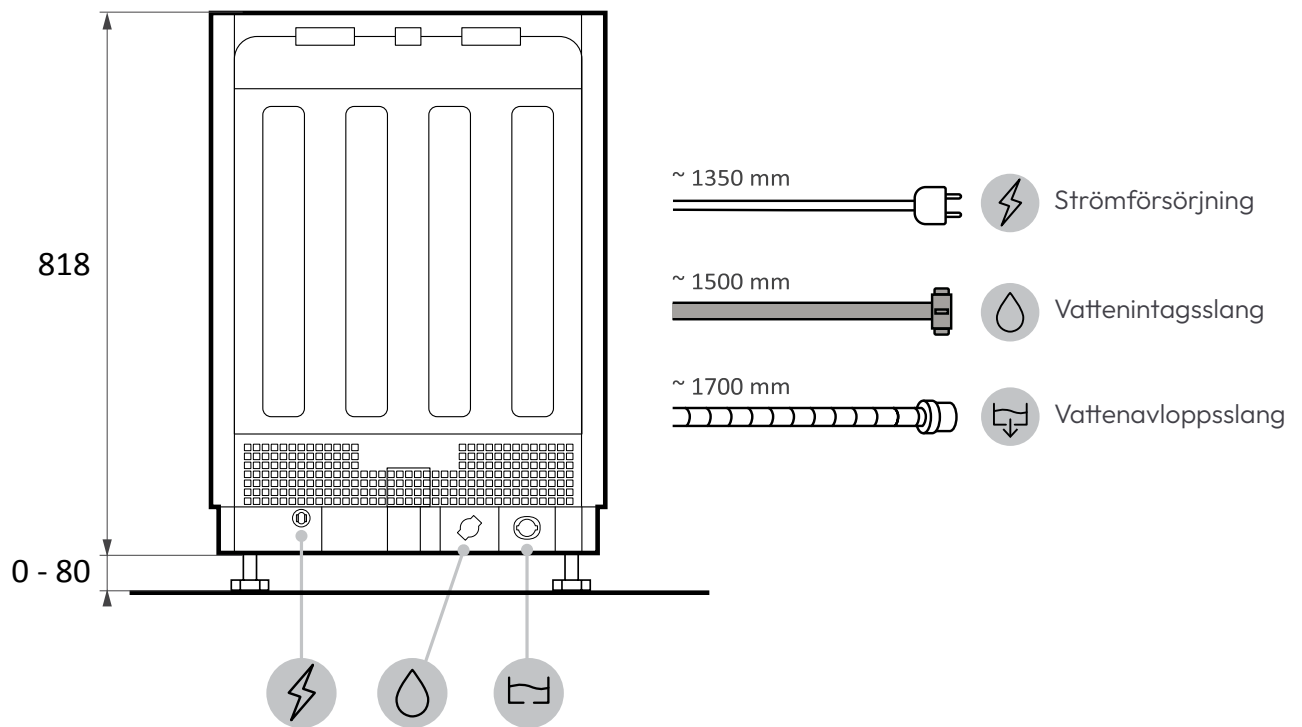
Produktens främre axonometriska vy med kökslucka



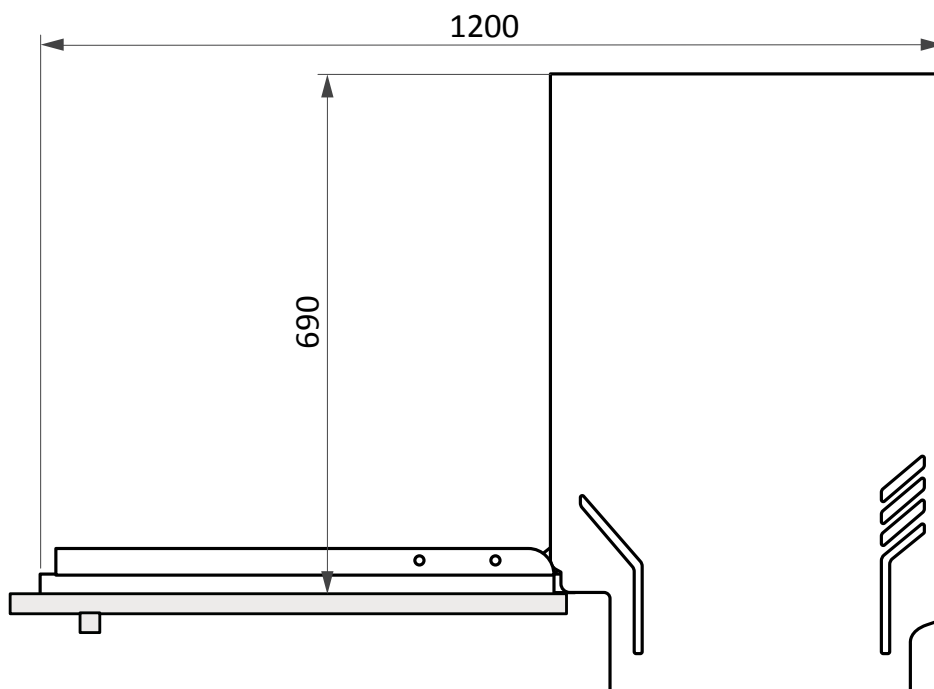
**! VARNING:** om kökspanelen väger mer än 9 kg, kontakta kundtjänst.

Mått i mm

## Bakre vy

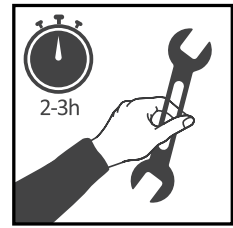


## Sidovy



## 4 Installationsvideo steg för steg

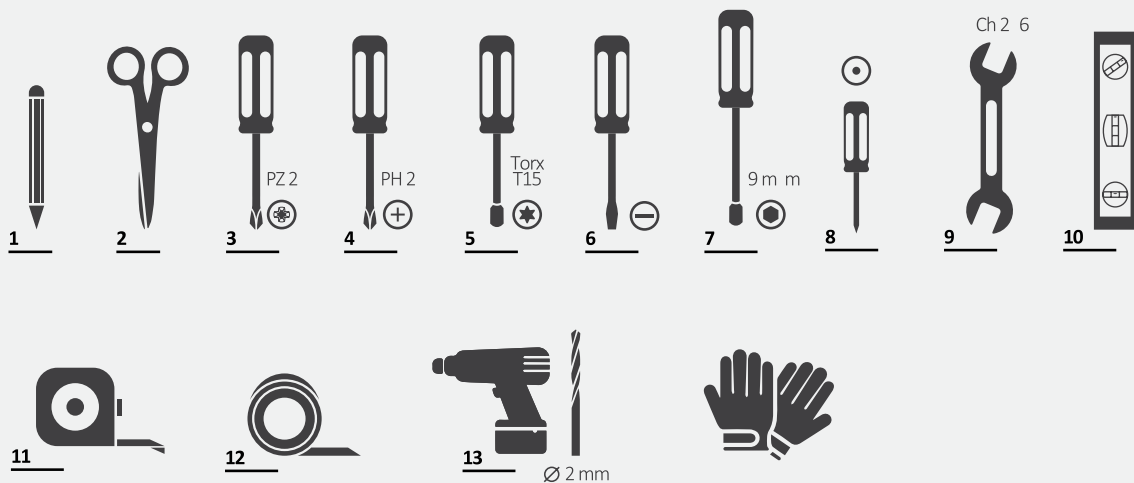
Du kan titta på installationsvideon för produkten genom att skanna QR-koden:



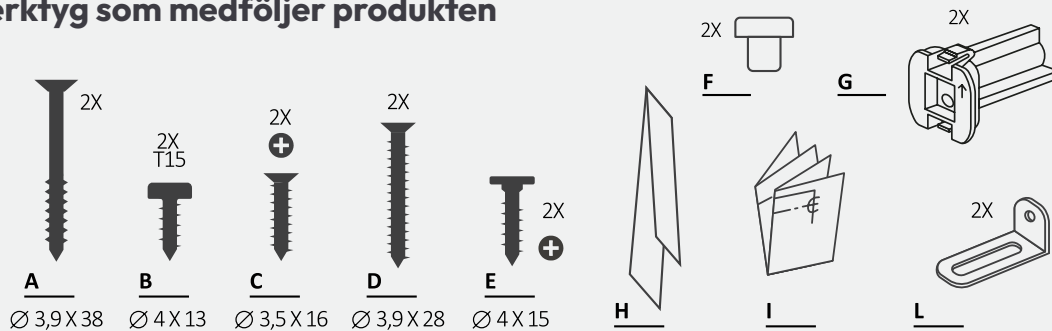
eller genom att klicka på följande **link** 

## 5 Verktyg för installation

### Nödvändiga verktyg

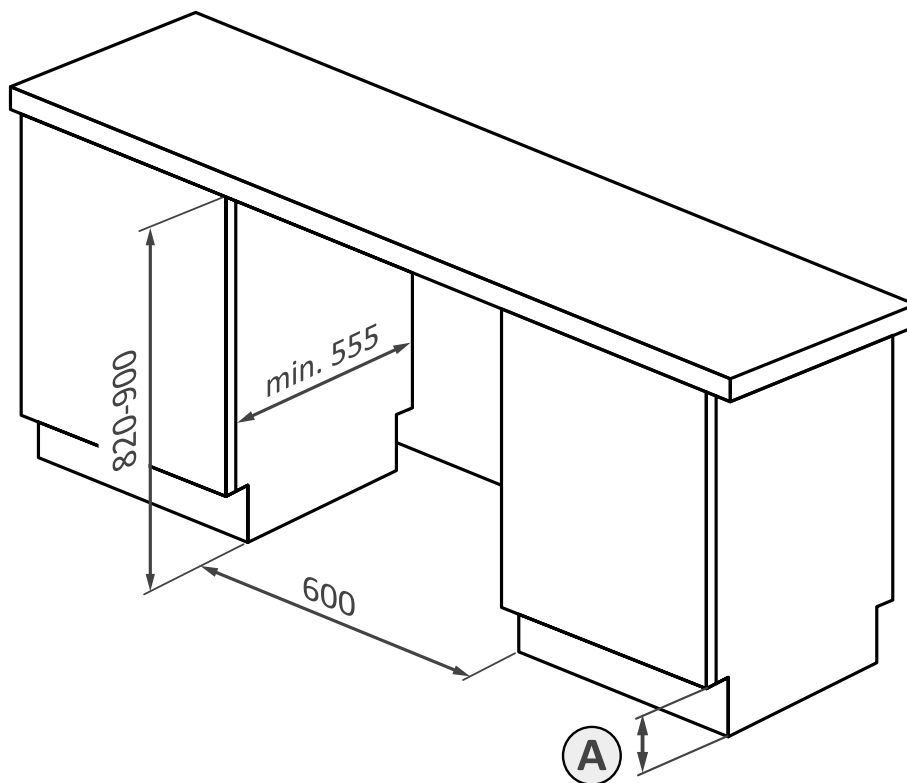


### Verktyg som medföljer produkten

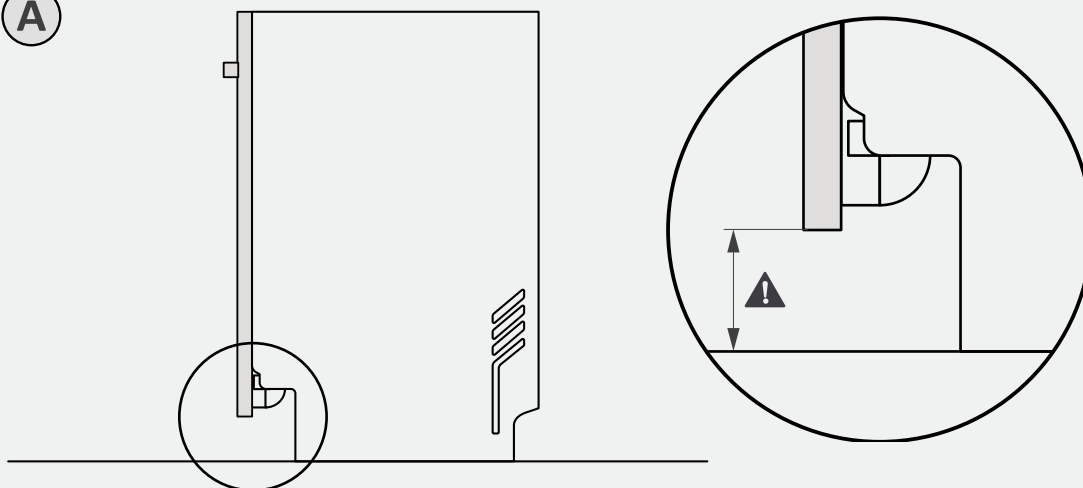


Mått i mm

## Axonometrisk vy



A

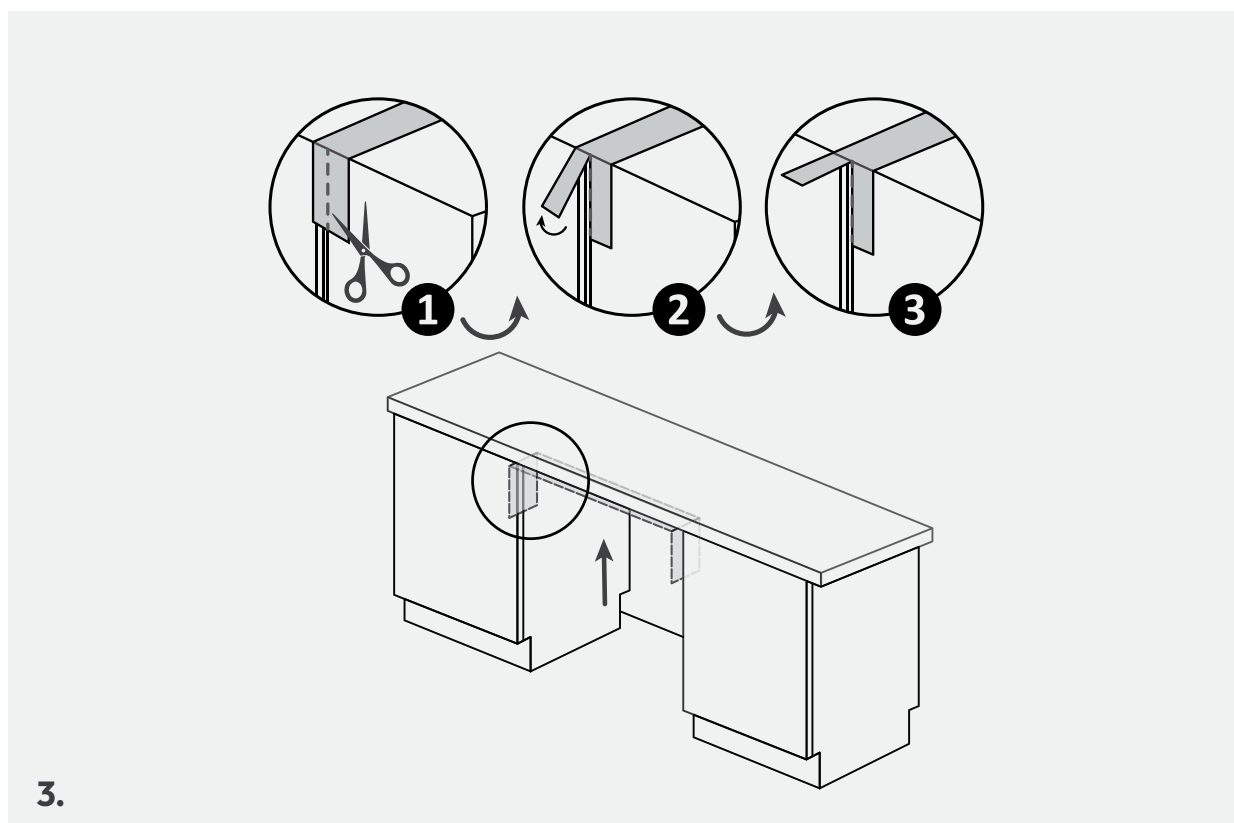
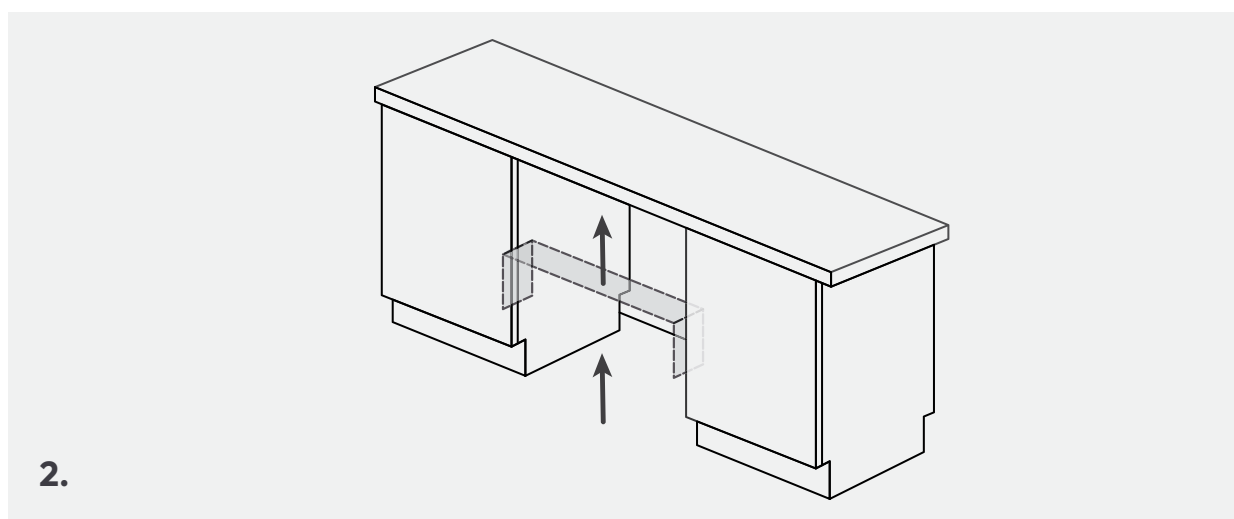
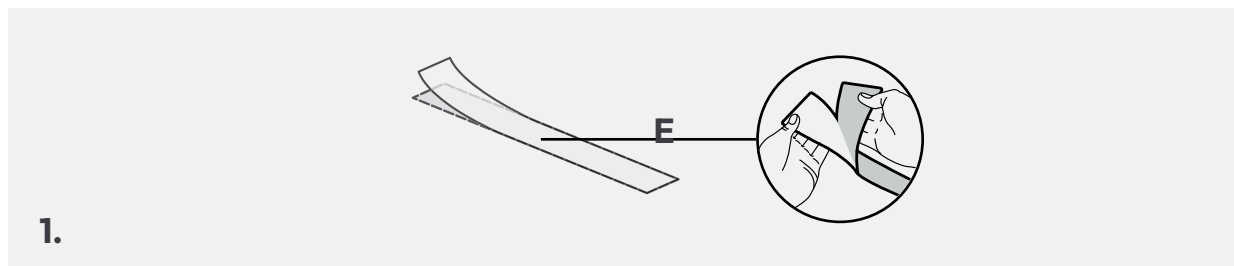


**⚠ VARNING:** Den minsta höjden på diskmaskinen är 818 mm; i detta fall måste avståndet mellan köksdörren och golvet vara mellan 90 och 120 mm. Om diskmaskinen höjs (max. 898 mm), måste detta avstånd öka proportionellt, upp till ett maximum mellan 170 och 200 mm.

## 7 Anvisningar för installation av diskmaskinen

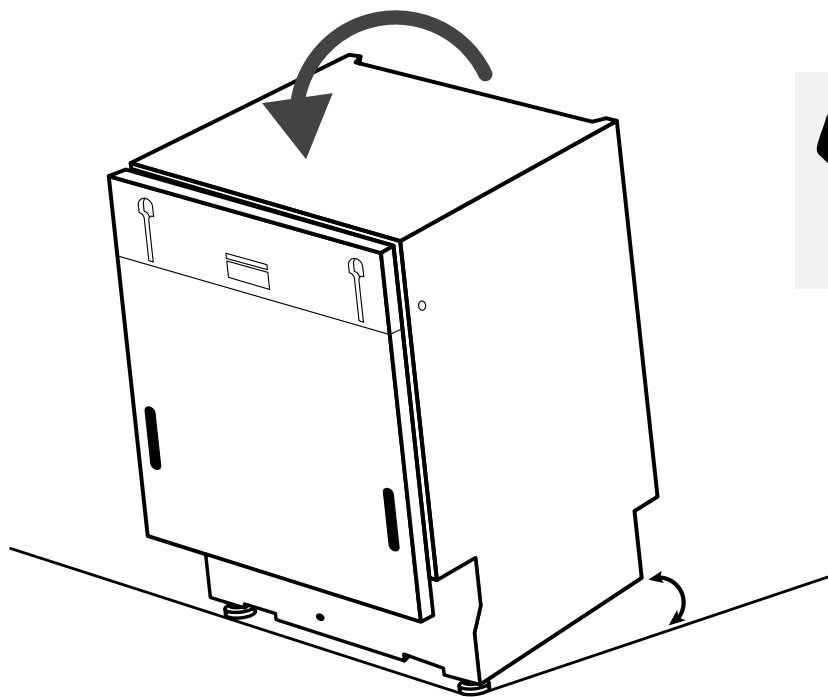
### 7.1 Installation av ångbandet

Applicera listen under bänkskivan och på sidorna av intilliggande skåp.



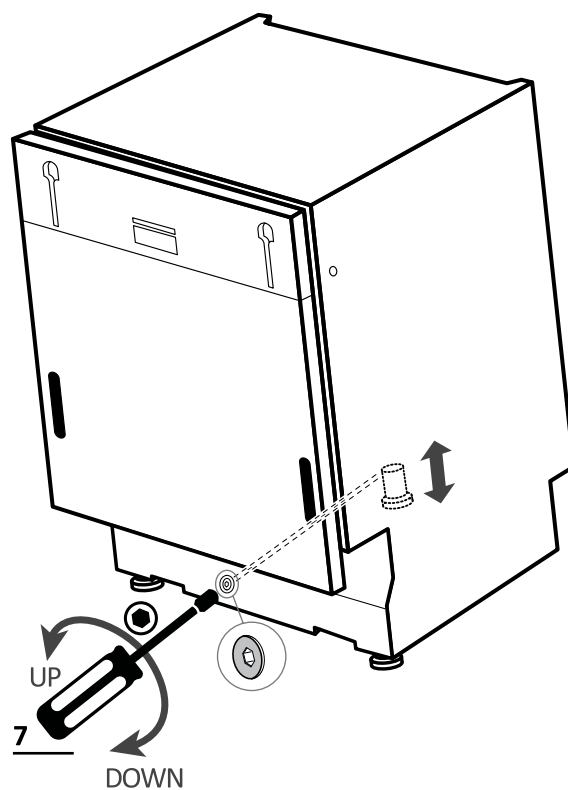
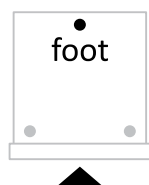
## 7.2 Höjdjustering

Luta diskmaskinen genom att lyfta den bakre delen cirka 10 cm.



## 7.3 Justering av bakre benet

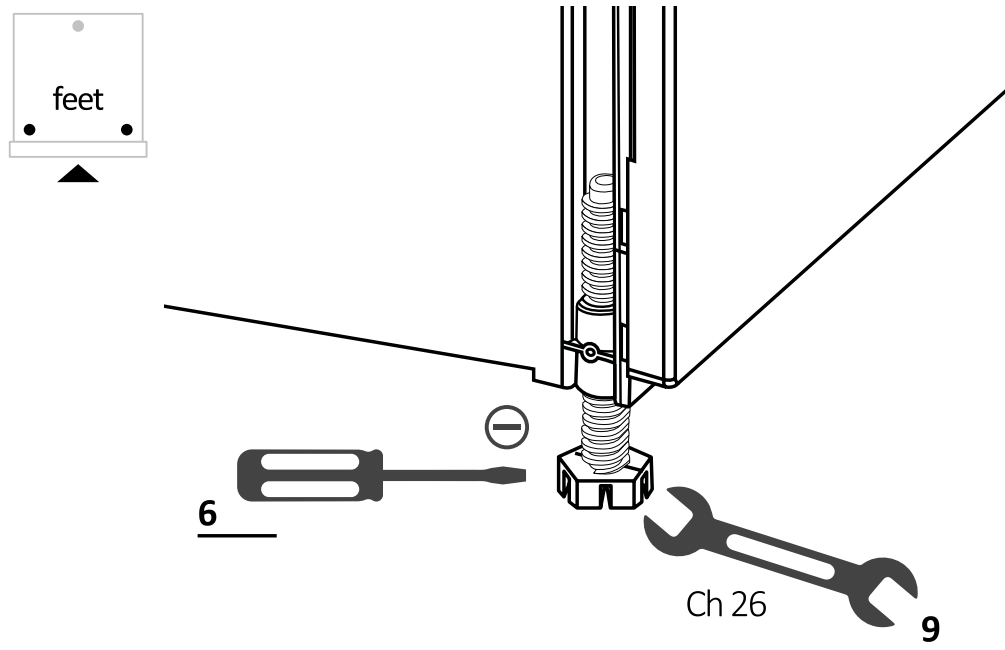
Justera höjden på det bakre benet från maskinens framsida enligt anvisningarna.



## 7 Anvisningar för installation av diskmaskinen

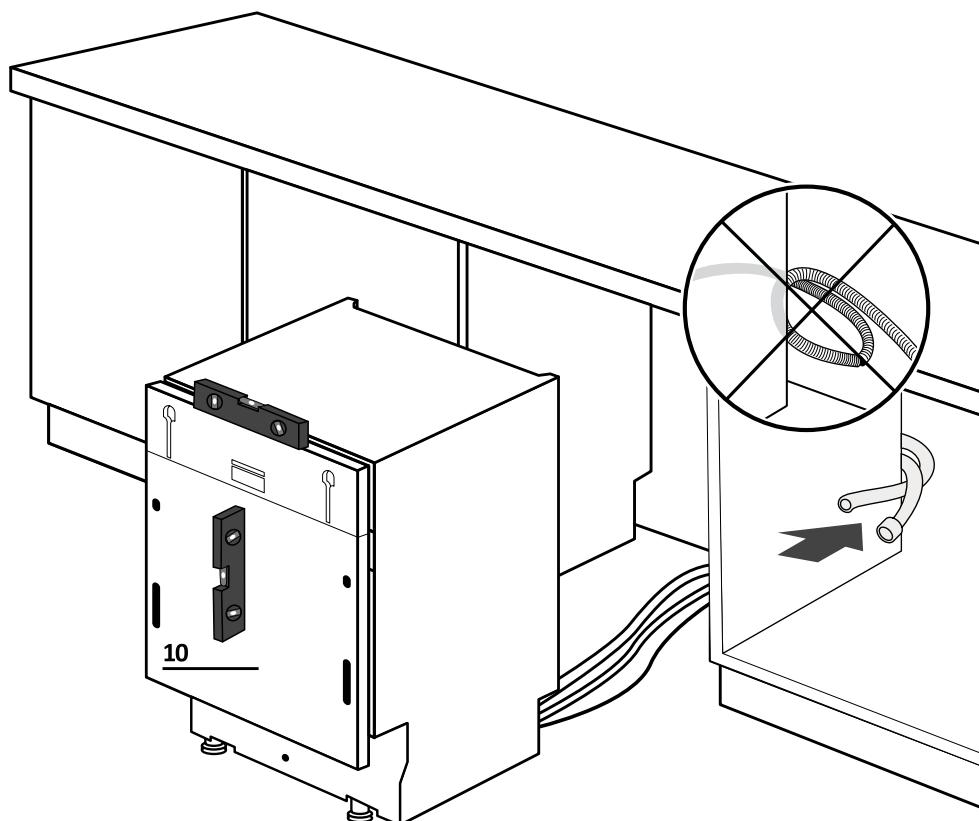
### 7.4 Justering av höjden på de främre benen

Agera direkt på de främre benen. Lyft diskmaskinen något om det behövs.



### 7.5 Vinkeljustering

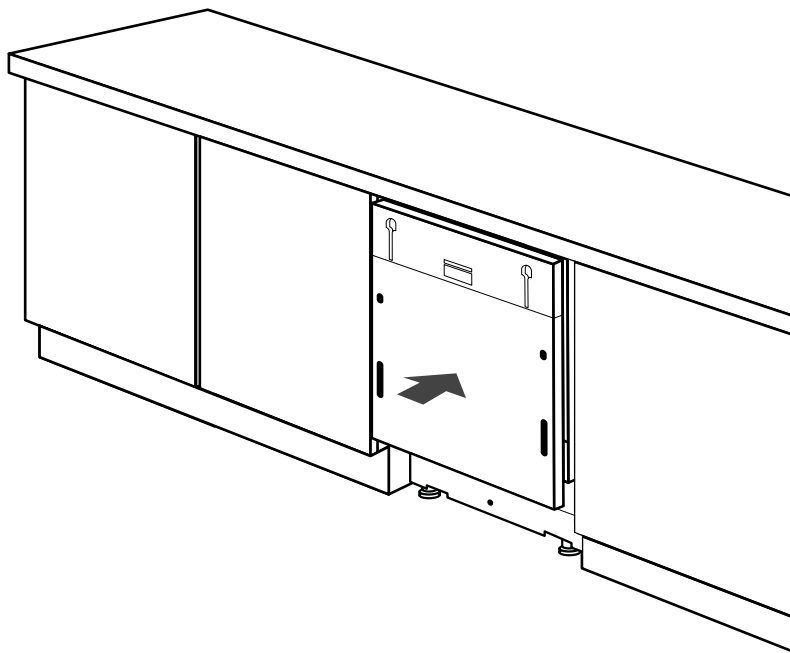
Justera diskmaskinen i lodrät och vågrät riktning.





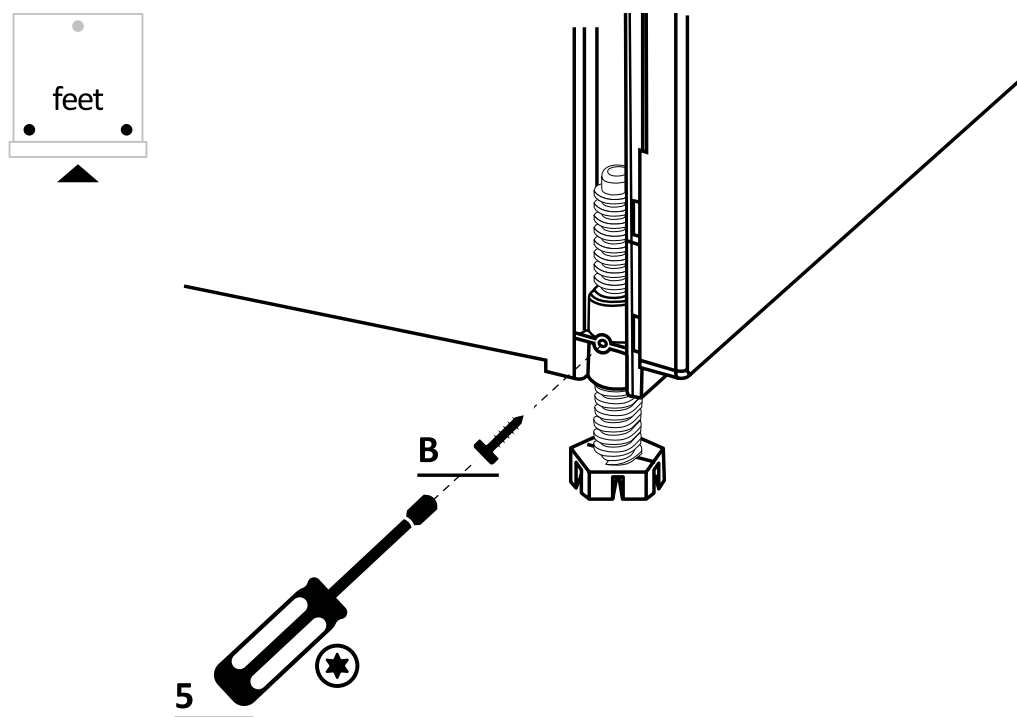
## 7.6 Införande i det inbyggda facket

Sätt in diskmaskinen i inbyggnadsutrymmet och kontrollera mått och toleranser.



## 7.7 Fästning av de främre benen

Efter att ha kontrollerat alla mått, fäst de främre benen permanent så att de inte lossnar med tiden. Detta kan även göras efter att kökspanelen har monterats.

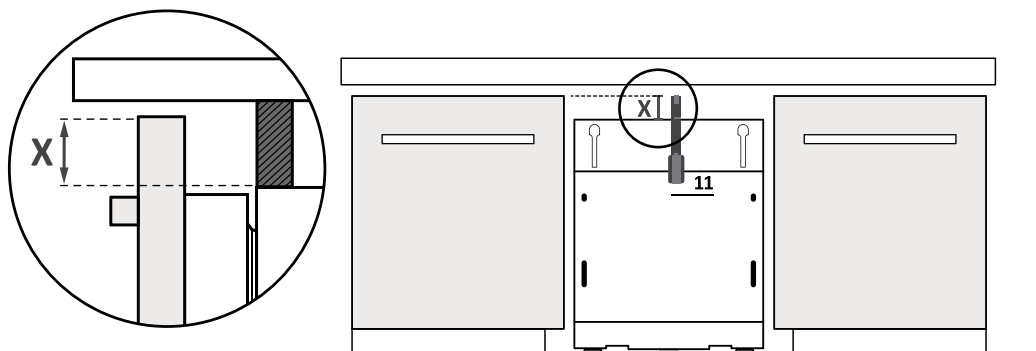


## 7 Anvisningar för installation av diskmaskinen

### 7.8 Förberedelse av panelen

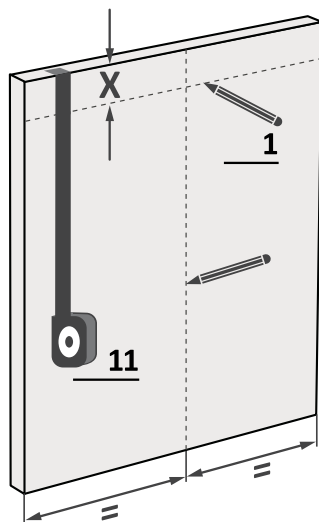
1.

Mät avståndet mellan den övre kanten på angränsande dörrar och diskmaskinen;



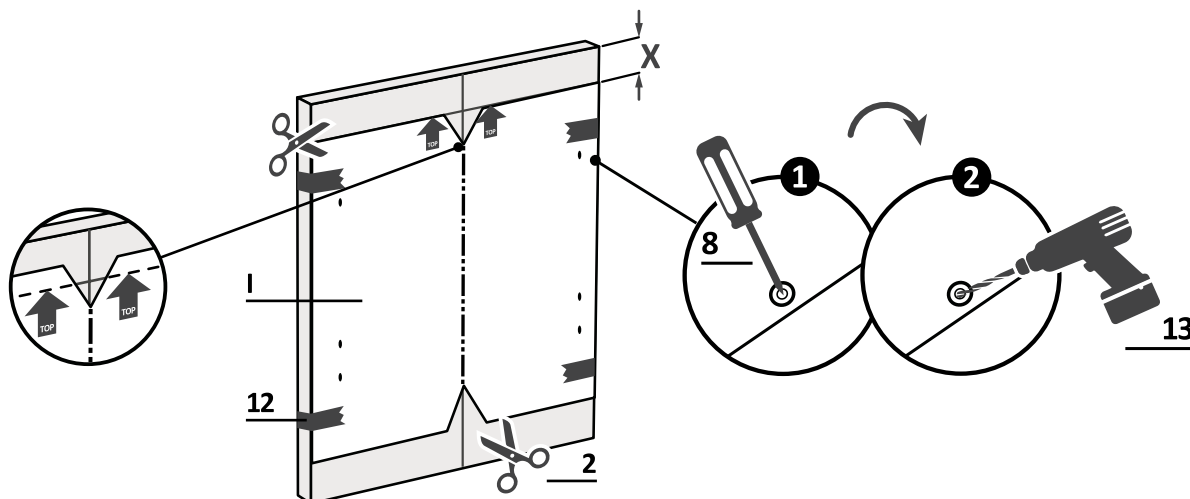
2.

Överför måttet till kökspanelen och markera mitten;



3.

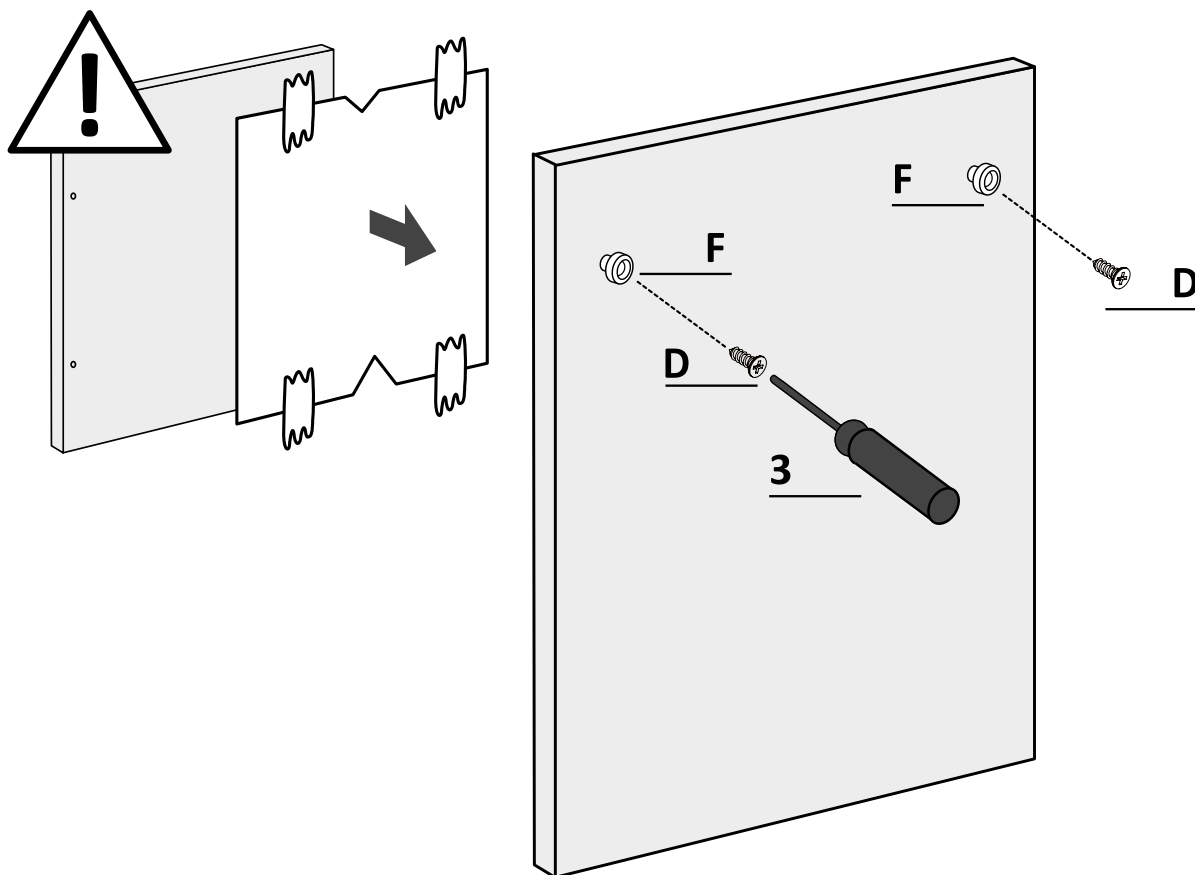
Applicera bormallen och följ de medföljande instruktionerna;



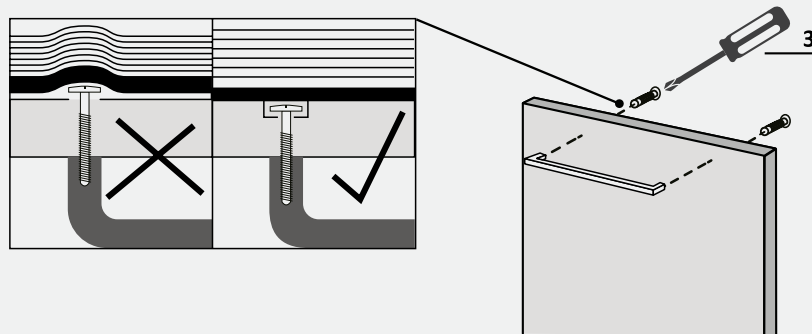
## 7.8 Förberedelse av panelen

4.

Ta bort mallen och montera tillbehören.



**⚠ OBS:** Undvik att skruvskall sticker ut på panelens baksida vid montering av handtaget.

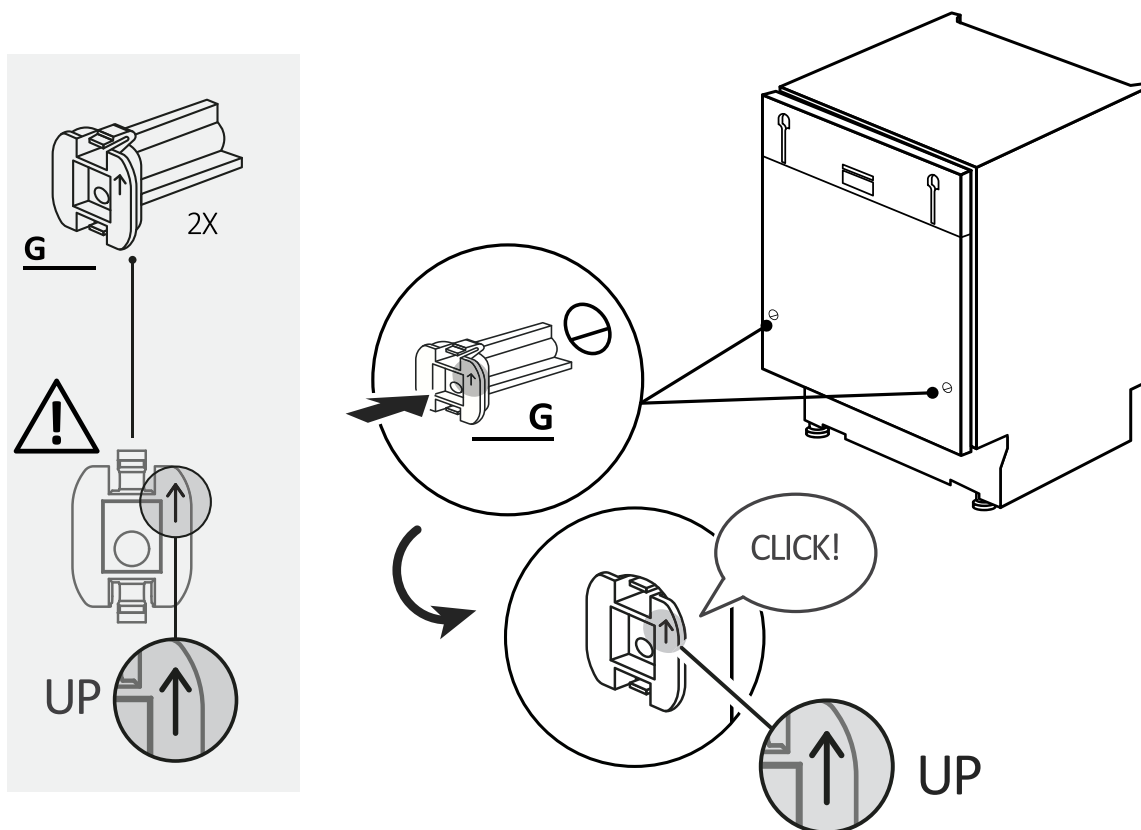


## 7 Anvisningar för installation av diskmaskinen

### 7.9 Installation av panelen

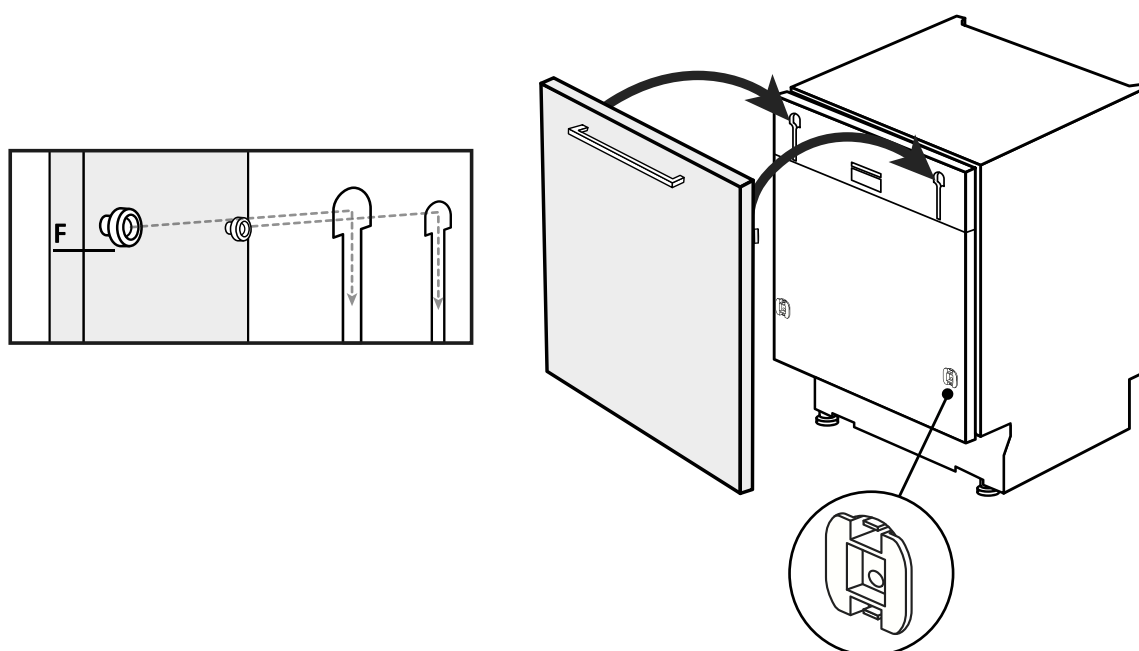
1.

Montera insatserna på diskmaskinen och se till att komponenterna installeras i rätt riktning med pilen uppåt;;



2.

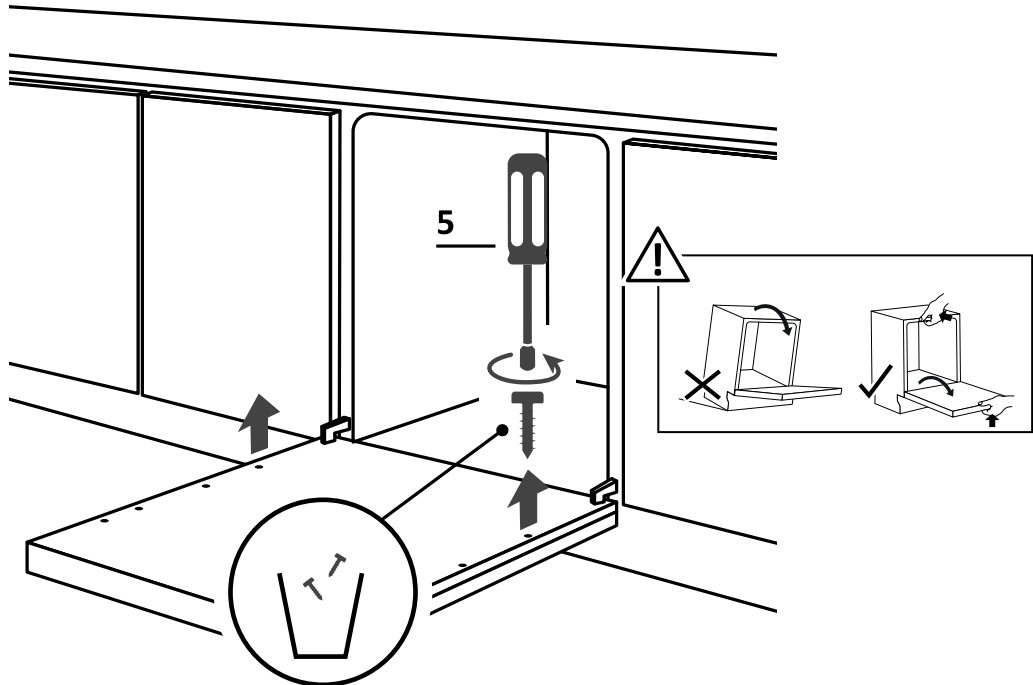
Fäst panelen på diskmaskinens övre del;



## 7.9 Installation av panelen

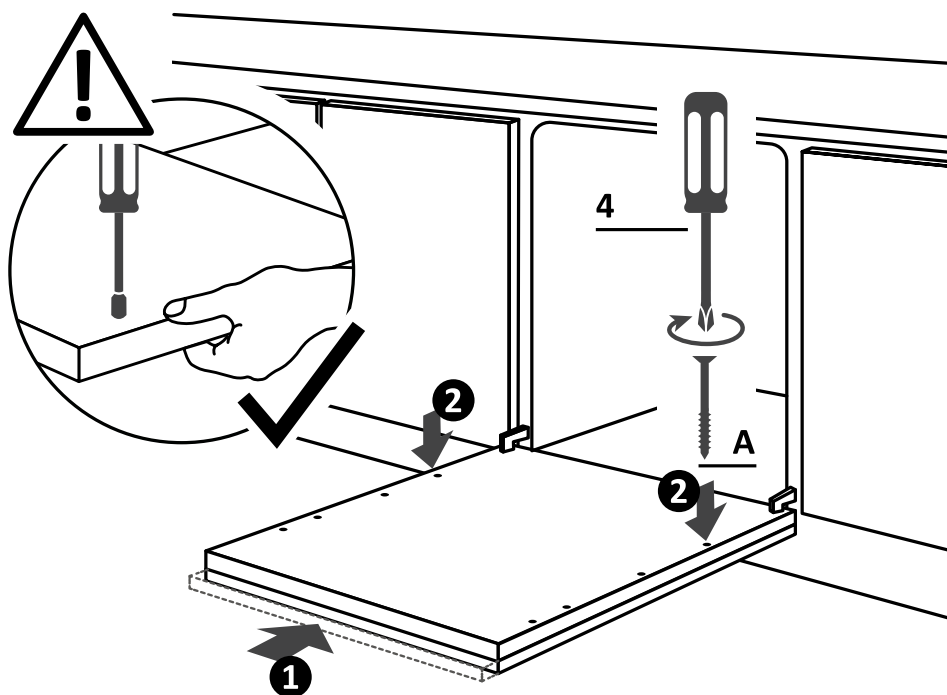
**3.**

Öppna diskmaskinsdörren medan du håller den nedre delen av kökspanelen och skruva sedan loss de nedre skruvarna;



**4.**

Se till att panelen är helt insatt (1); fäst kökspanelen på diskmaskinen med de medföljande skruvarna (2).



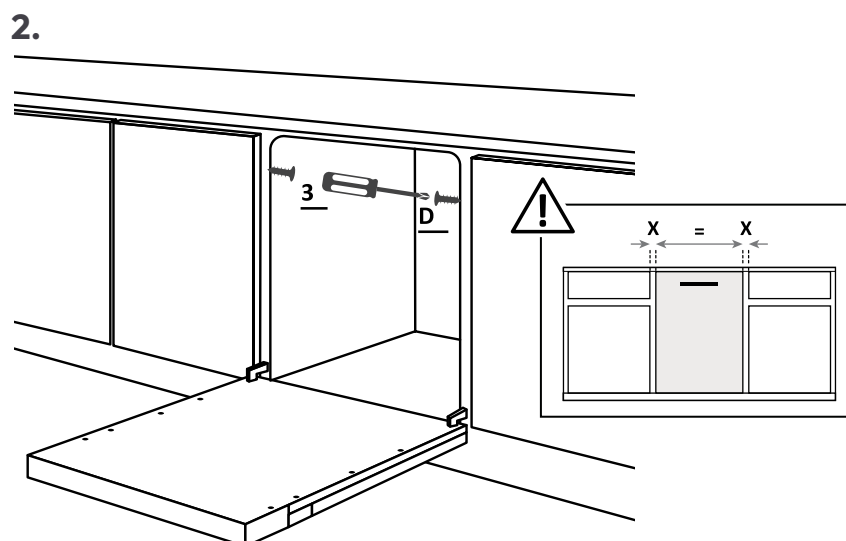
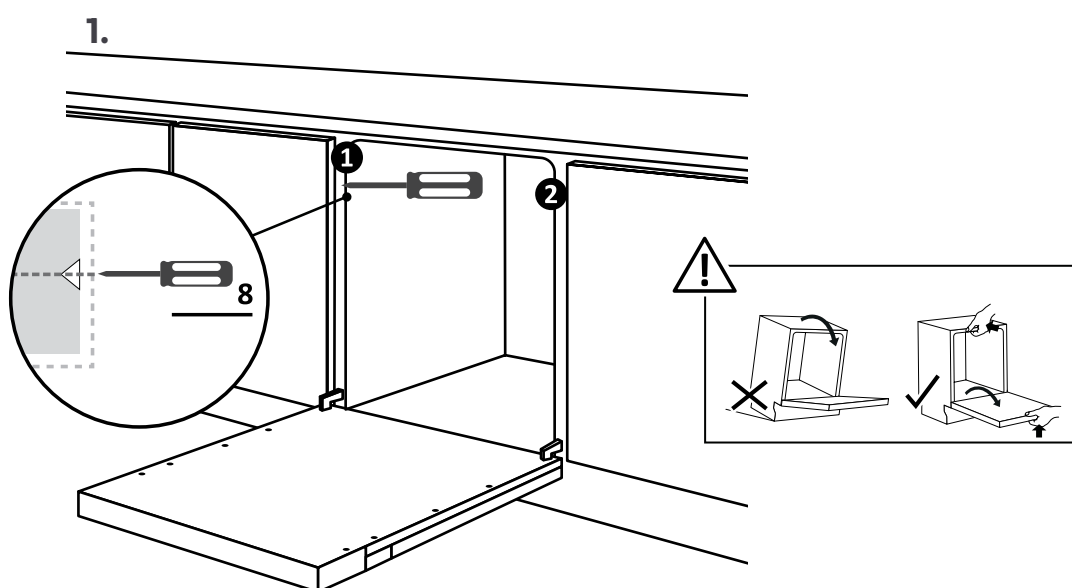
## 7 Anvisningar för installation av diskmaskinen

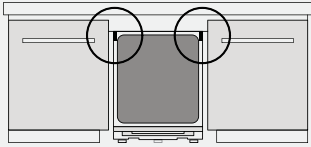
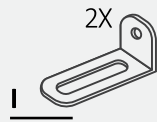


**! OBS:** Anslut diskmaskinen nu till vatten- och elnätet enligt instruktionerna i kapitel 8.

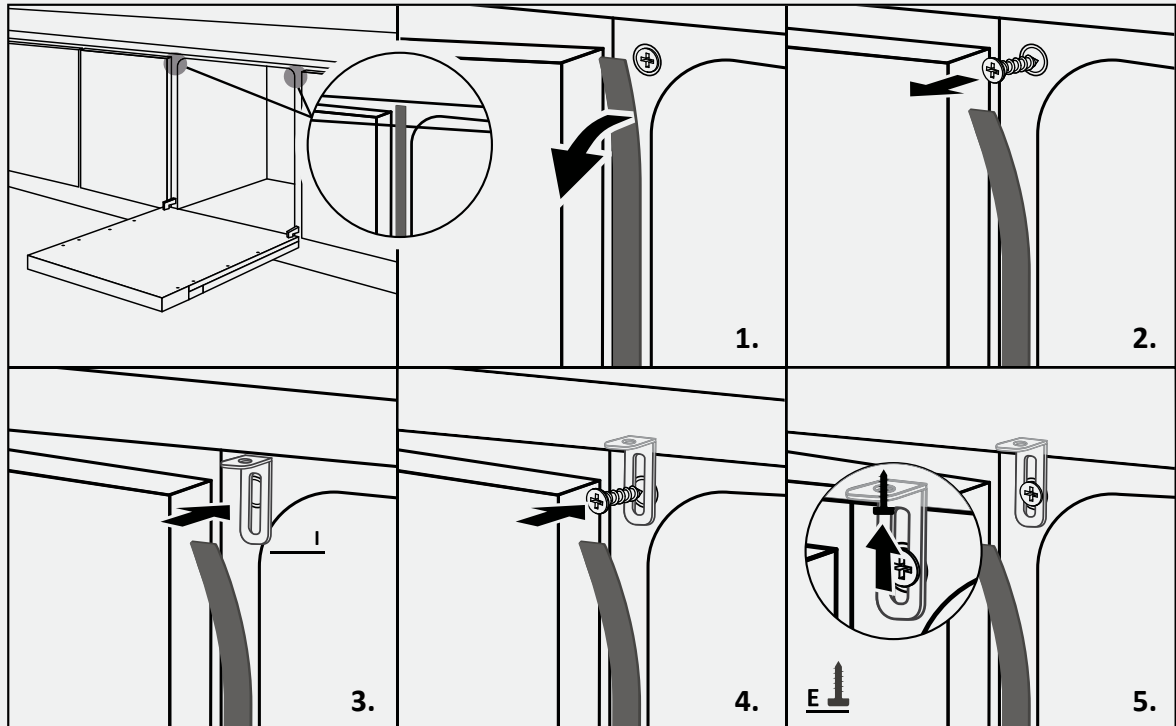
### 7.10 Fästning av maskinen i köket

Instruktioner för att fästa diskmaskinen på sidan av intilliggande skåp.





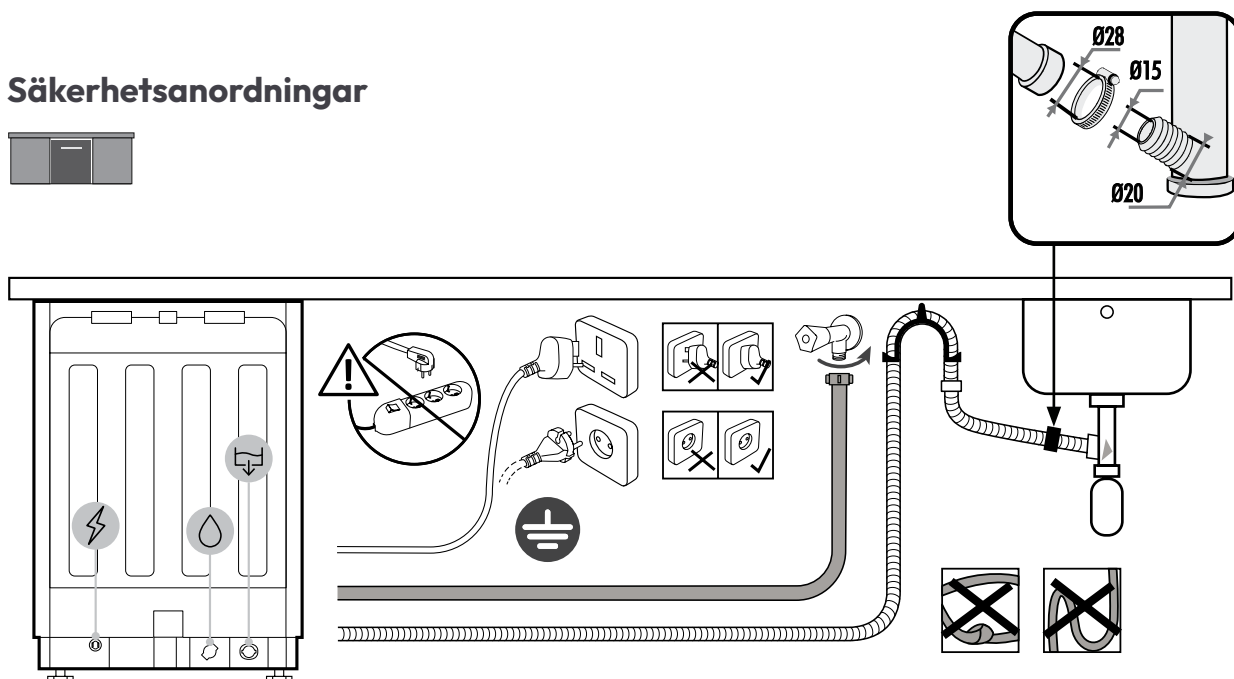
**⚠ VARNING:** Om du inte kan fästa diskmaskinen från sidan, använd de medföljande fästena och säkra den vid bänkskivan; var försiktig om bänkskivans material inte är trä.



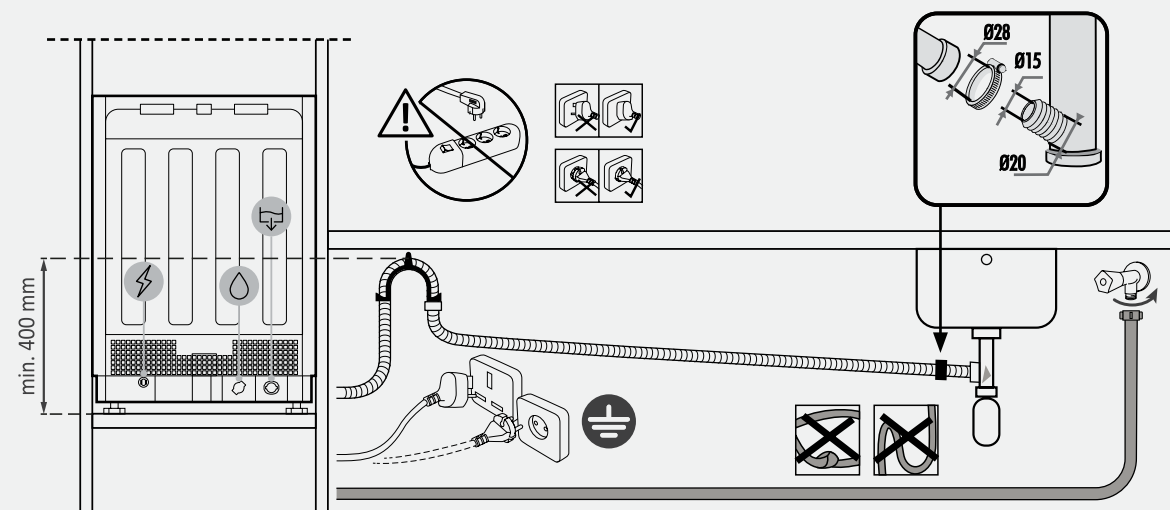
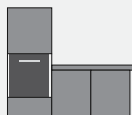
## 8 Anslutning till vatten- och elnätet

### 8.1 Anslutningsdiagram

#### Säkerhetsanordningar



#### Installationsschema för pelarmontage



**⚠ VARNING:** Se till att vattentrycket är mellan 0,08 och 1 Mpa.



### 8.2 Säkerhetsanordningar

Alla diskmaskiner är utrustade med ett överfyllnadsskydd som vid fel automatiskt stoppar vattenflödet och/eller dränerar överskottet om vattennivån överskrids.

**För ytterligare information, se Användarhandboken.**

## Leverans till användaren

**9**

Vid slutet av installationen:

- Informera användaren om de väsentliga funktionerna;
- Informera användaren om alla relevanta aspekter för säker användning och hantering;
- Lämna tillbehören och bruks- och monteringsanvisningarna till användaren för noggrann förvaring.

När installationen är klar, ta bort skyddsfilmerna, tejporna och allt annat förpackningsmaterial och ta ut de medföljande tillbehören från diskmaskinen.

 **Notering:** Produktens faktiska utseende beror på den valda modellen.

## Demontering av diskmaskin

**10**

- Koppla bort produkten från el- och vattennätet;
- Skruva loss fästskruvarna;
- Lyft produkten något och dra ut den helt;
- Denna produkt skadar inte möbelen, som även kan användas med en ny apparat.



CANDY

**CANDY**



## ЛАСКАВО ПРОСИМО!

Цей посібник з встановлення призначений для виробників кухонь, які будуть встановлювати ці вироби. Для забезпечення безпеки й досягнення найкращих результатів уважно прочитайте цей посібник, включаючи інструкції з техніки безпеки, і збережіть його для подальшого використання. Перш ніж розпочати встановлення, запишіть серійний номер, оскільки він може знадобитися у разі ремонту. Перевірте, чи не було пошкоджень під час транспортування, і в разі сумнівів перед використанням проконсультуйтеся з технічним спеціалістом. Завжди зберігайте всі пакувальні матеріали в недоступному для дітей місці.

**i ПРИМІТКА.** Характеристики й зображення, що містяться в цьому документі, наведені лише для довідки і можуть бути змінені без попередження.

## Показчик

<b>1</b>	<b>Зауваження щодо техніки безпеки під час встановлення</b>	<b>стор. 2-3</b>
<b>2</b>	<b>Де встановити посудомийну машину</b>	<b>стор. 3</b>
<b>3</b>	<b>Розміри посудомийної машини</b>	<b>стор. 4-5</b>
<b>4</b>	<b>Покрокове відео зі встановлення</b>	<b>стор. 6</b>
<b>5</b>	<b>Інструменти для встановлення</b>	<b>стор. 6</b>
<b>6</b>	<b>Розміри для вбудованого встановлення</b>	<b>стор. 7</b>
<b>7</b>	<b>Інструкції зі встановлення посудомийної машини</b>	<b>стор. 8-17</b>
7.1	Нанесення парозахисної стрічки	
7.2	Регулювання по висоті	
7.3	Регулювання задньої ніжки	
7.4	Регулювання висоти передніх ніжок	
7.5	Регулювання нахилу	
7.6	Встановлення у відсік для вбудованого встановлення	
7.7	Фіксація передніх ніжок	
7.8	Підготовка панелі	
7.9	Встановлення панелі	
7.10	Кріплення машини на кухні	
<b>8</b>	<b>Підключення до водопровідної і електричної мереж</b>	<b>стор. 18-19</b>
8.1	Схема підключення	
8.2	Пристрої безпеки	
<b>9</b>	<b>Доставка користувачеві</b>	<b>стор. 19</b>
<b>10</b>	<b>Демонтаж посудомийної машини</b>	<b>стор. 19</b>

# 1 Застереження щодо безпеки під час встановлення

**Дотримуйтесь цих інструкцій, перш ніж розпочати встановлення виробу. Ваша безпека дуже важлива для нас. Уважно прочитайте цю інформацію перед використанням виробу.**

- Встановлення має виконувати кваліфікований технічний спеціаліст, який повинен знати й дотримуватися чинного законодавства країни встановлення та інструкцій виробника.
- Якщо для усунення несправностей, що виникли внаслідок неправильного встановлення, потрібне обслуговування виробником, таке обслуговування не покривається гарантією.
- Видаліть пакувальний матеріал перед використанням приладу.
- Після розпакування виробу перевірте його цілісність і, у разі виникнення проблем, зверніться до сервісного центру, перш ніж продовжувати встановлення, і не підключайте його до джерела живлення.
- Пошкоджений виріб може спричинити коротке замикання, ураження електричним струмом, пожежу й інші небезпеки.
- Перевірте упаковку на наявність приладдя або супровідних матеріалів (конвертів з гвинтами, документів, брошур тощо) і, якщо так, вийміть їх і збережіть.
- Неправильне встановлення може призвести до травмування людей, тварин або майна. Виробник не несе відповідальності за таку шкоду чи травми.
- Безпечне використання гарантується лише за умови правильного встановлення відповідно до цих інструкцій. У разі пошкодження внаслідок неправильного встановлення, відповідальність несе особа, яка встановила виріб.
- Під час встановлення прилад не повинен бути підключений до електромережі.
- Рекомендується використовувати захисні рукавички під час встановлення, щоб уникнути порізів.
- У разі неправильного встановлення, втручання в пристрій і неправильного підключення, гарантія на виріб втрачає чинність.
- Переконайтеся, що після підключення кабелю живлення виробу він недоступний.
- Після монтажу кабелю живлення не повинен торкатися рухомих частин кухонних компонентів (як-от шухляди) і не повинен піддаватися механічним навантаженням.
- При доставці виробу кінцевому користувачеві технічний спеціаліст повинен переконатися, що той встановлений правильно.
- Не підключайте виріб до електричної мережі, доки передня панель не буде повністю встановлена. В іншому випадку може виникнути небезпека ураження електричним струмом.
- Будьте обережні під час транспортування, виріб важкий.

- Перед початком встановлення перевірте всі розміри відсіку для вбудованого встановлення, порівнявши їх з інструкціями, що містяться в цьому посібнику. Зверніть увагу, що вирівняти дверцята з дверцятами інших меблів можна, навіть якщо вони перевищують висоту панелі керування.
- Переконайтеся, що місце встановлення стабільне й міцне.
- Наклейте захисну плівку, що входить до комплекту для монтажу, під стільницю і на навколишні меблі. Ця плівка захищає меблі від вологи.
- Будьте обережні під час відкривання й закривання виробу.
- Неправильне встановлення може призвести до перекидання виробу.
- Для правильної роботи виріб має бути рівним, інакше дверцята не зачинятимуться належним чином, що призведе до виходу гарячої пари.

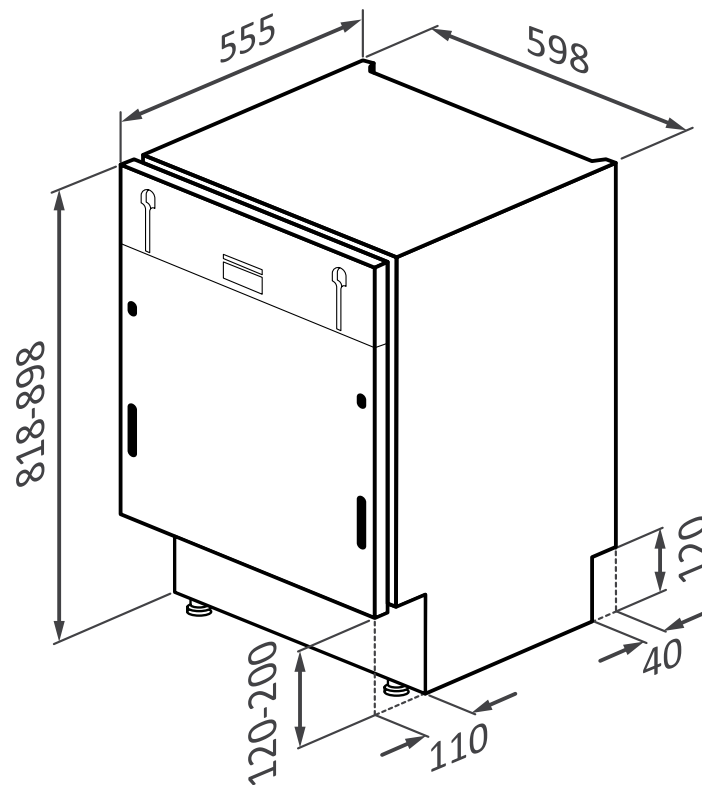
## Де встановити посудомийну машину **2**

- Встановлюйте й використовуйте цей виріб у закритому, критому, сухому й добре провітрюваному приміщенні.
- Не встановлюйте виріб у відкритих приміщеннях, що піддаються впливу атмосферних чинників.
- Встановіть виріб поблизу електричної розетки.
- Використовуйте виріб лише у заглибленому відсіку, інакше ви ризикуєте отримати травму й опіки.
- Не встановлюйте посудомийну машину під варильною поверхнею.
- Не встановлюйте виріб поблизу джерел тепла (радіаторів, печей тощо).
- Не ставте виріб на килими або подібні поверхні.
- Розмістіть виріб на чистій, рівній і стійкій поверхні.

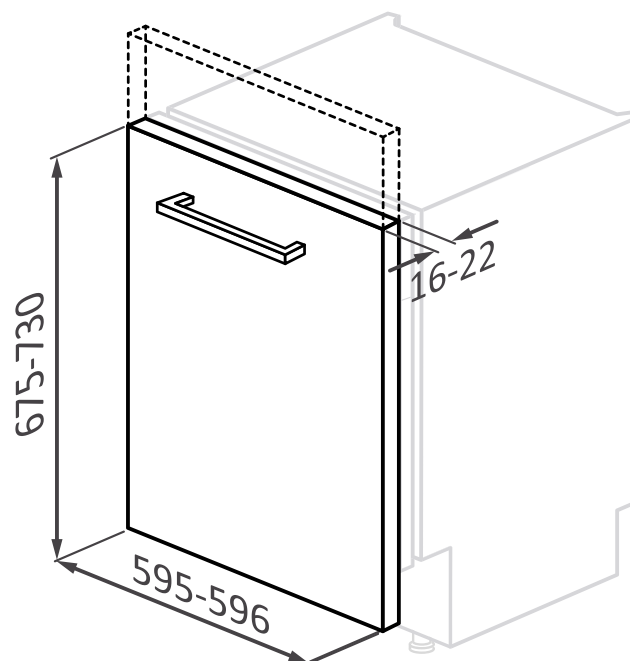
### 3 Розміри посудомийної машини

Розміри (мм)

АксонOMETричний вигляд виробу спереду



АксонOMETричний вигляд спереду з кухонними дверцятами

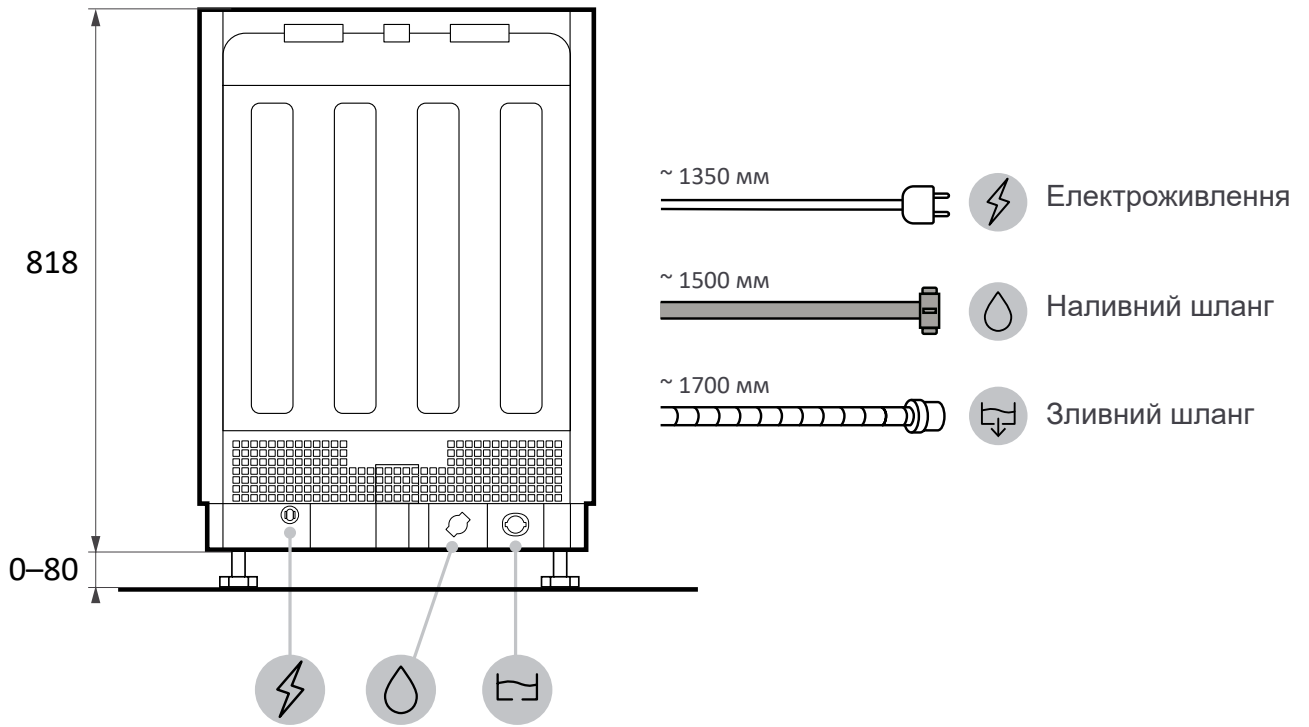


**⚠ ПОПЕРЕДЖЕННЯ :** якщо кухонна панель важить більше **9** кг, зверніться до служби підтримки клієнтів.

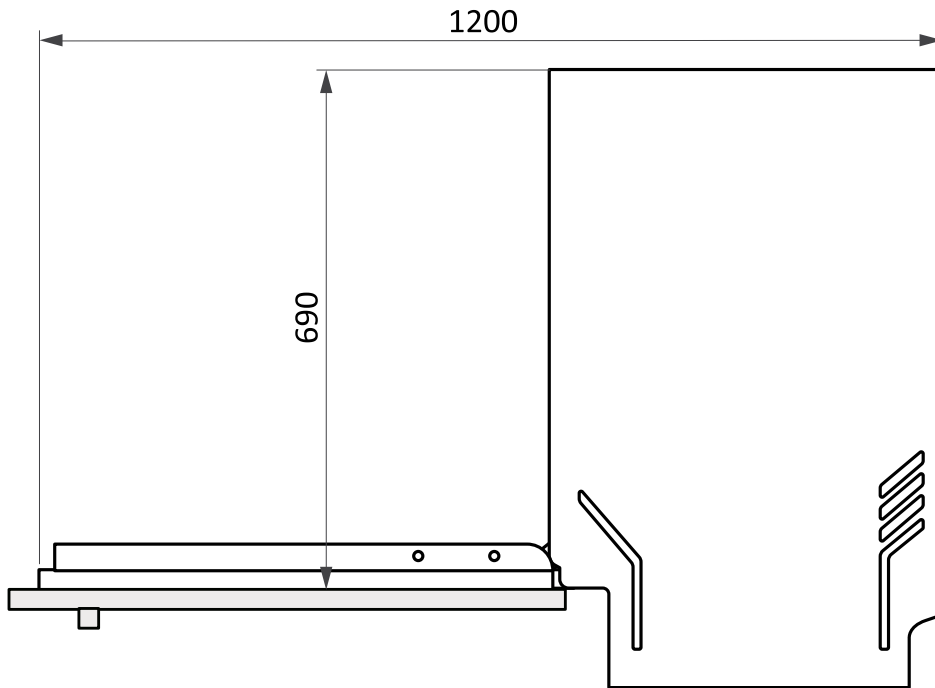


Розміри (мм)

Вид ззаду

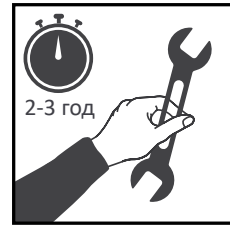


Вид збоку



## 4 Покрокове відео зі встановлення

Ви можете переглянути відео про встановлення виробу, просканувавши QR-код:

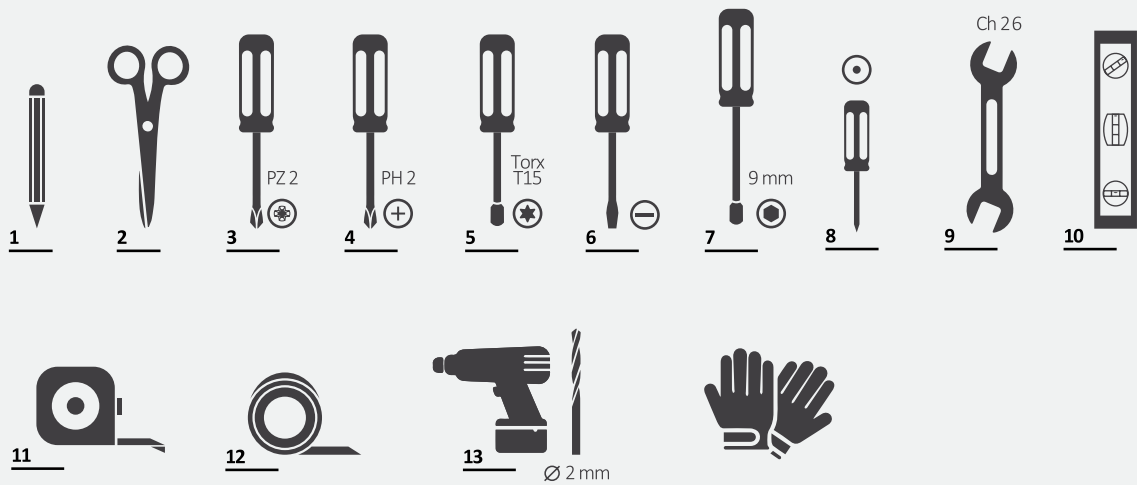


або натиснувши це **посилання**



## 5 Інструменти для встановлення

### Необхідні інструменти

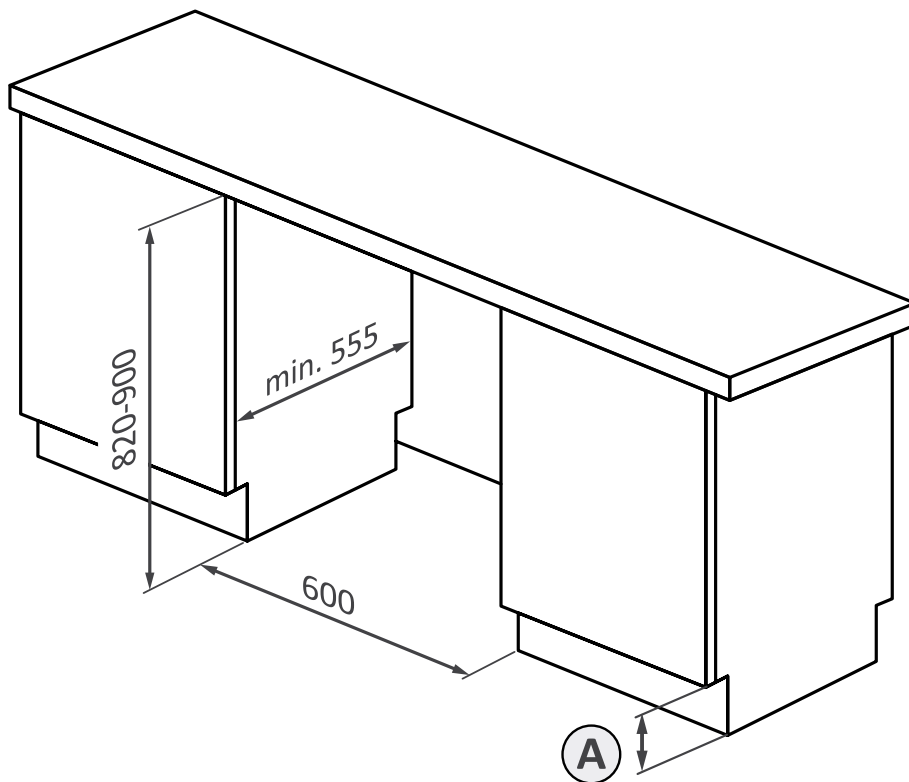


### Інструменти, що постачаються з виробом



Розміри (мм)

Аксонетричний вигляд



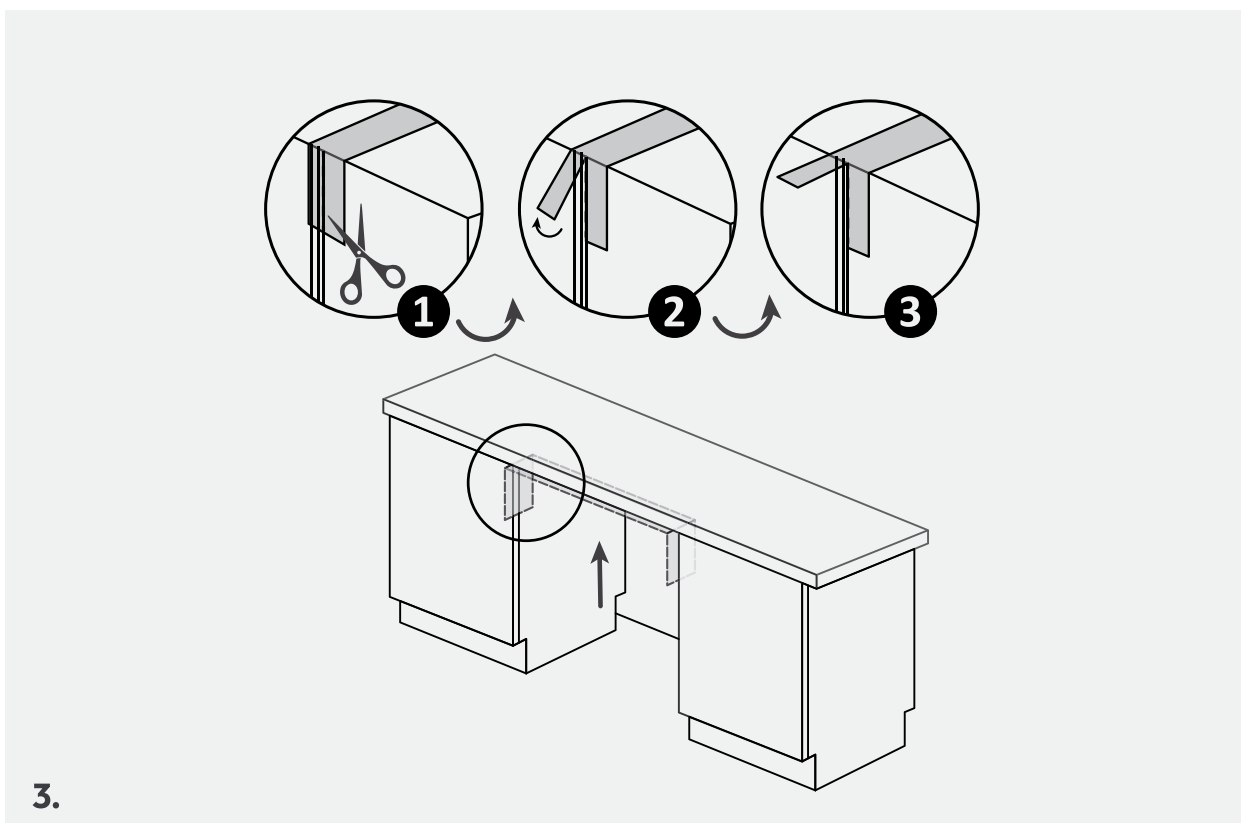
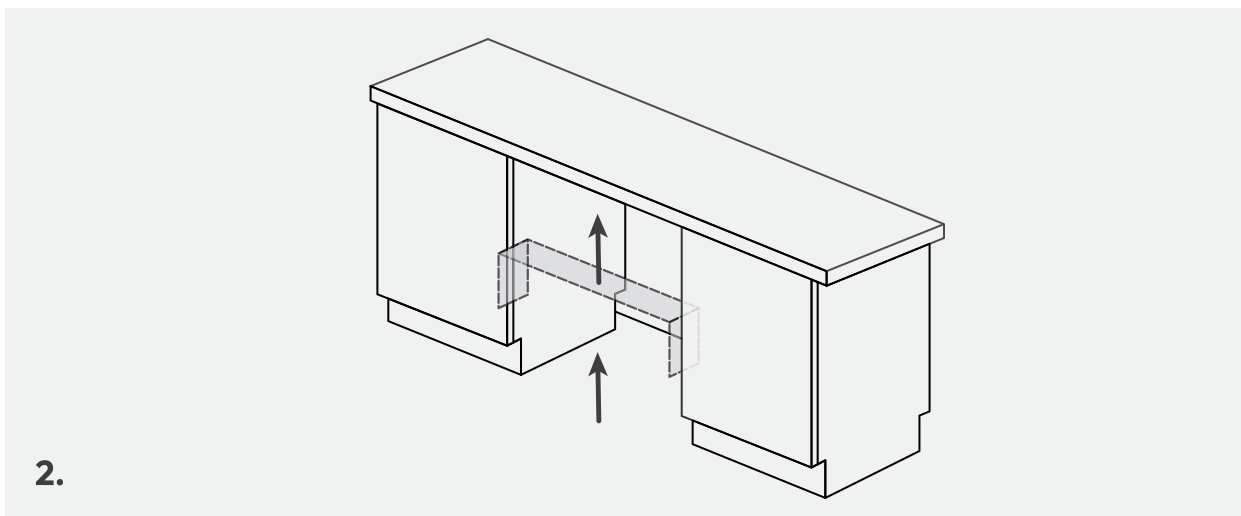
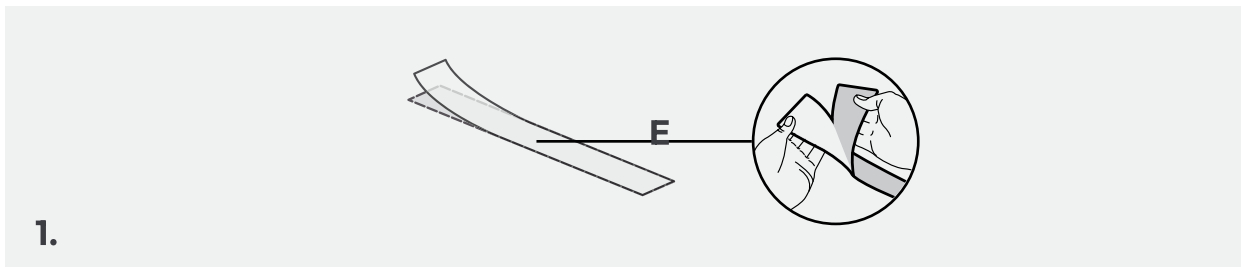
**A**

**⚠ ПОПЕРЕДЖЕННЯ.** Мінімальна висота посудомийної машини становить 818 мм; у цьому випадку відстань між кухонними дверцятами й підлогою має бути від 90 до 120 мм. Якщо посудомийну машину піднято (макс. 898 мм), відстань від дверцят до підлоги також має пропорційно збільшуватися, максимум до 170–200 мм.

## 7 Інструкції зі встановлення посудомийної машини

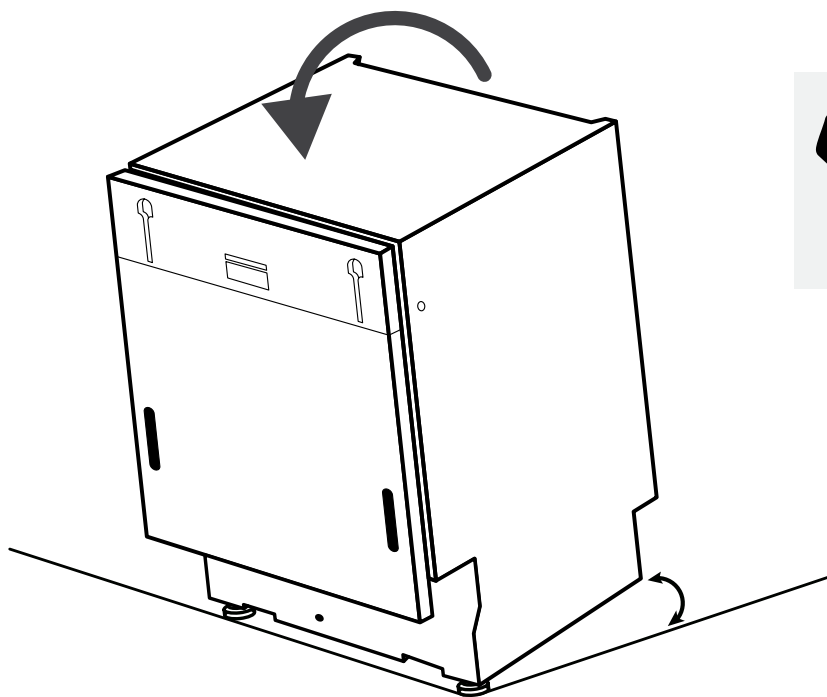
### 7.1 Нанесення парозахисної стрічки

Наклейте наліпку під стільницю і по боках на сусідніх меблях.



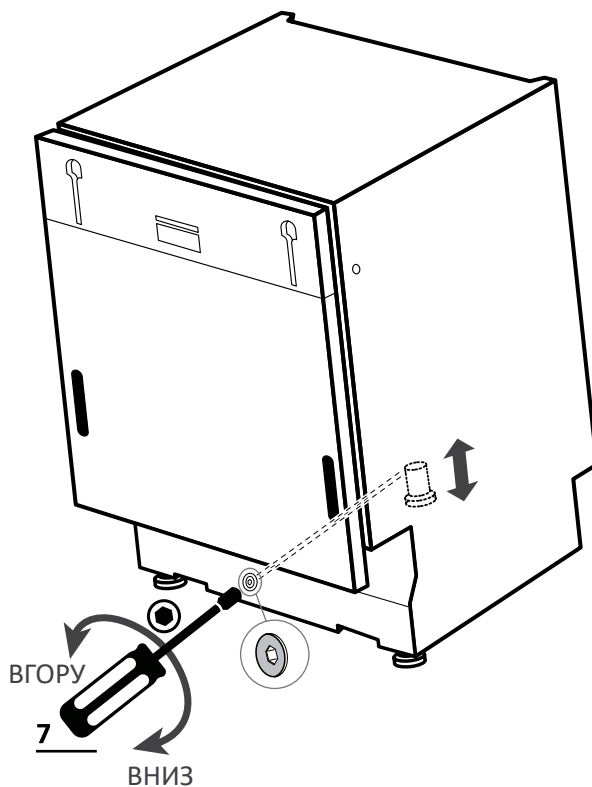
## 7.2 Регулювання по висоті

Нахиліть посудомийну машину, піднявши задню частину приблизно на 10 см.



## 7.3 Регулювання задніх ніжок

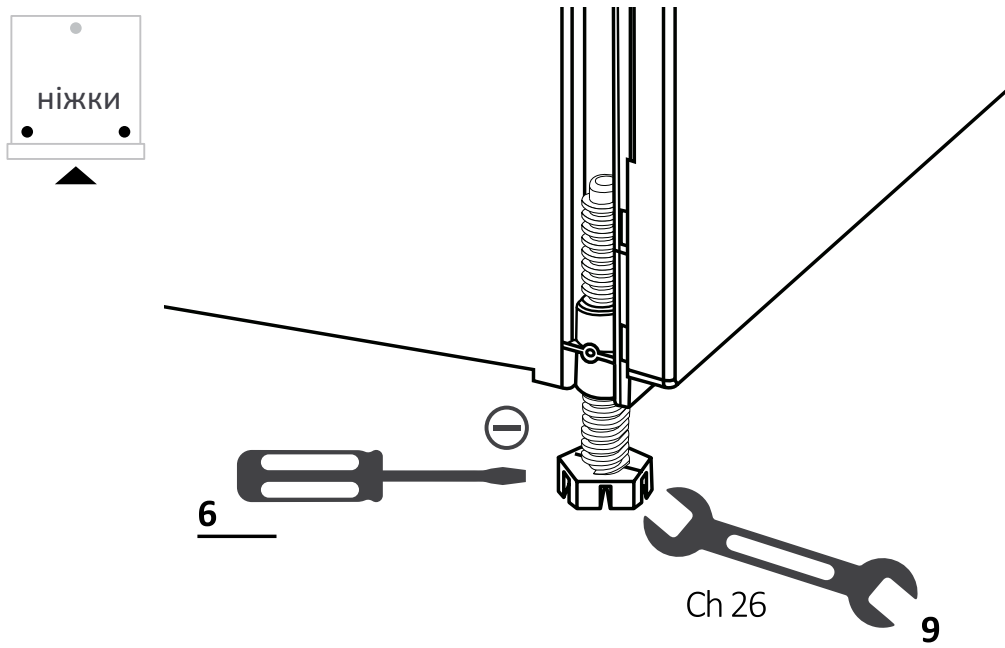
Відрегулюйте висоту задньої ніжки, виконавши дії з передньої частини машини, як показано нижче.



## 7 Інструкції зі встановлення посудомийної машини

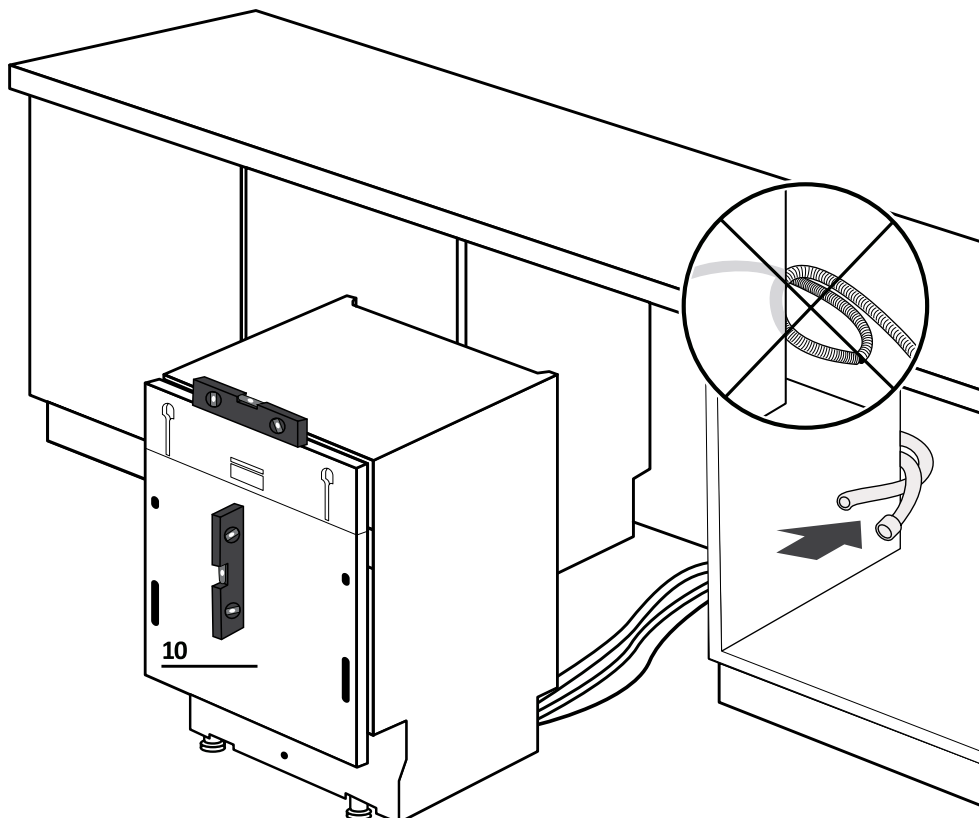
### 7.4 Регулювання передніх ніжок

Відрегулюйте передні ніжки безпосередньо. За потреби злегка підніміть посудомийну машину.



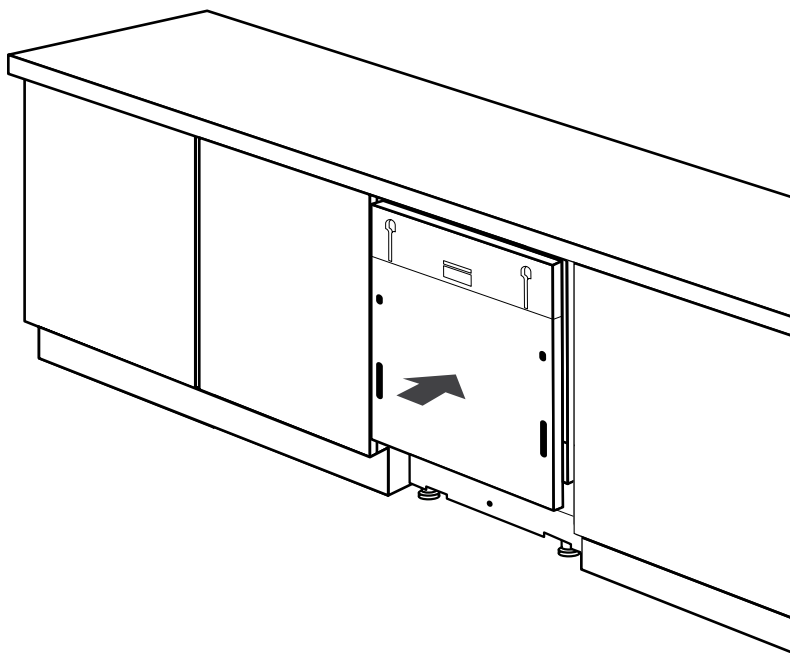
### 7.5 Регулювання нахилу

Вирівняйте посудомийну машину у вертикальній і горизонтальній площинах.



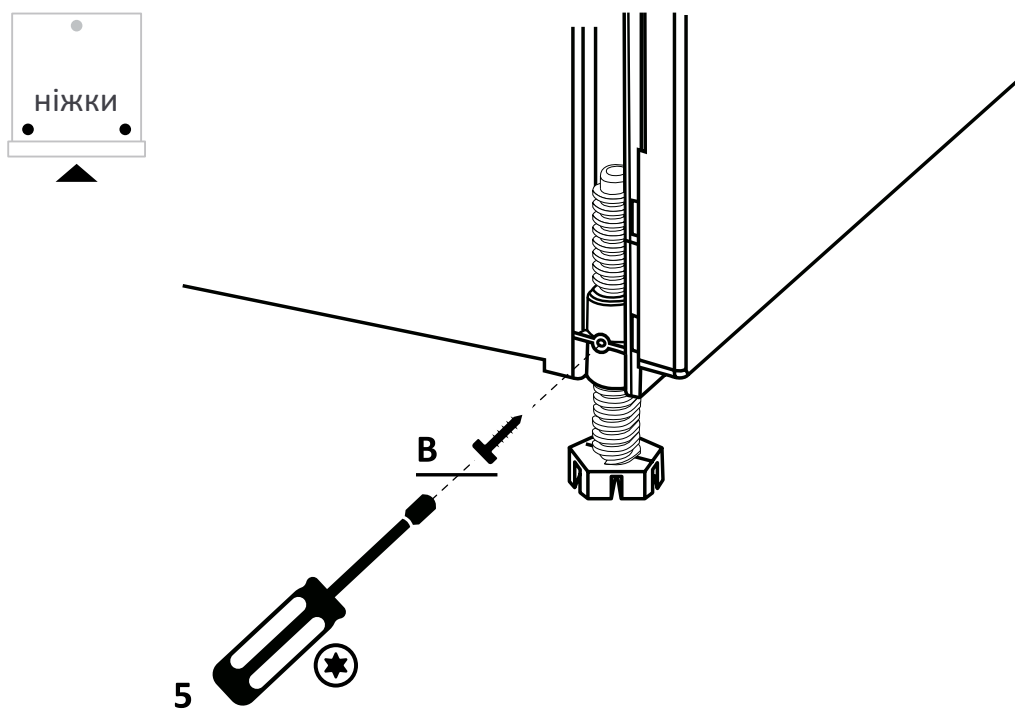
## 7.6 Встановлення у відсік для вбудованого встановлення

Вставте посудомийну машину у відсік для вбудованого встановлення і перевірте розміри й допуски.



## 7.7 Фіксація передніх ніжок

Після перевірки всіх вимірів остаточно зафіксуйте передні ніжки, щоб запобігти їх розхитуванню з часом. Цю операцію також можна виконати після встановлення кухонної панелі.

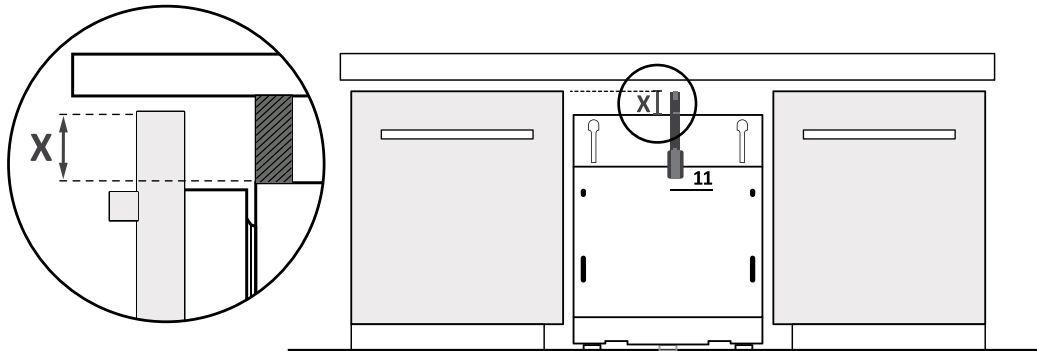


## 7 Інструкції зі встановлення посудомийної машини

### 7.8 Підготовка панелі

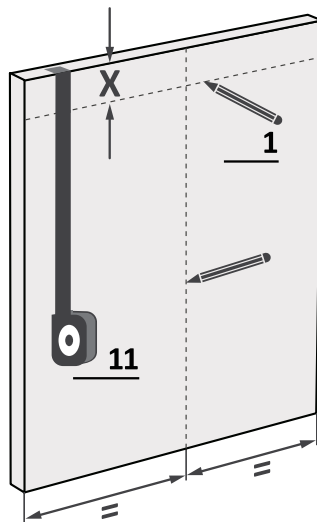
1.

Виміряйте відстань між верхнім краєм сусідніх дверцят і посудомийною машиною.



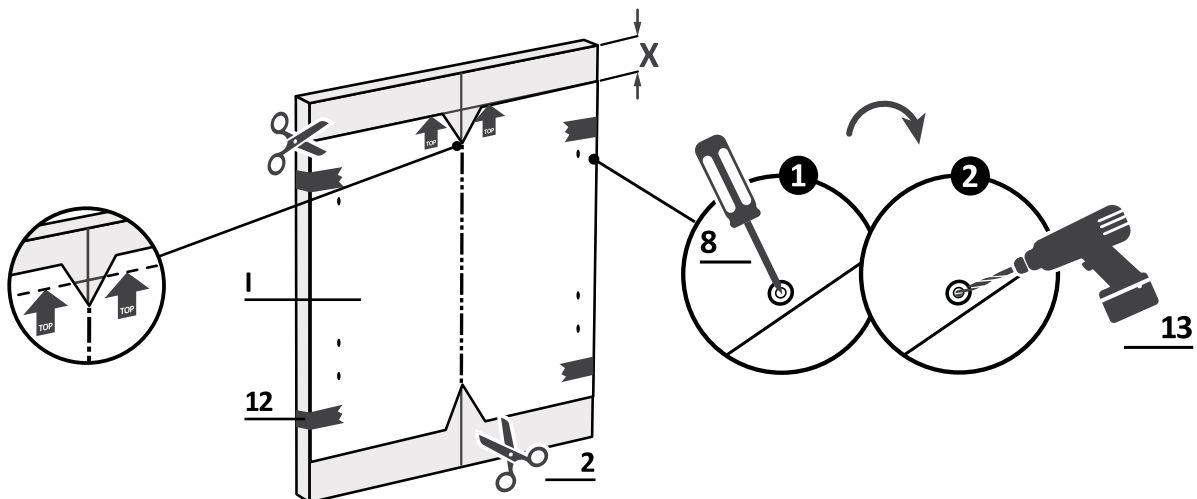
2.

Перенесіть вимірювання на кухонну панель і знайдіть центр.



3.

Встановіть шаблон для свердління і дотримуйтесь наданих інструкцій.

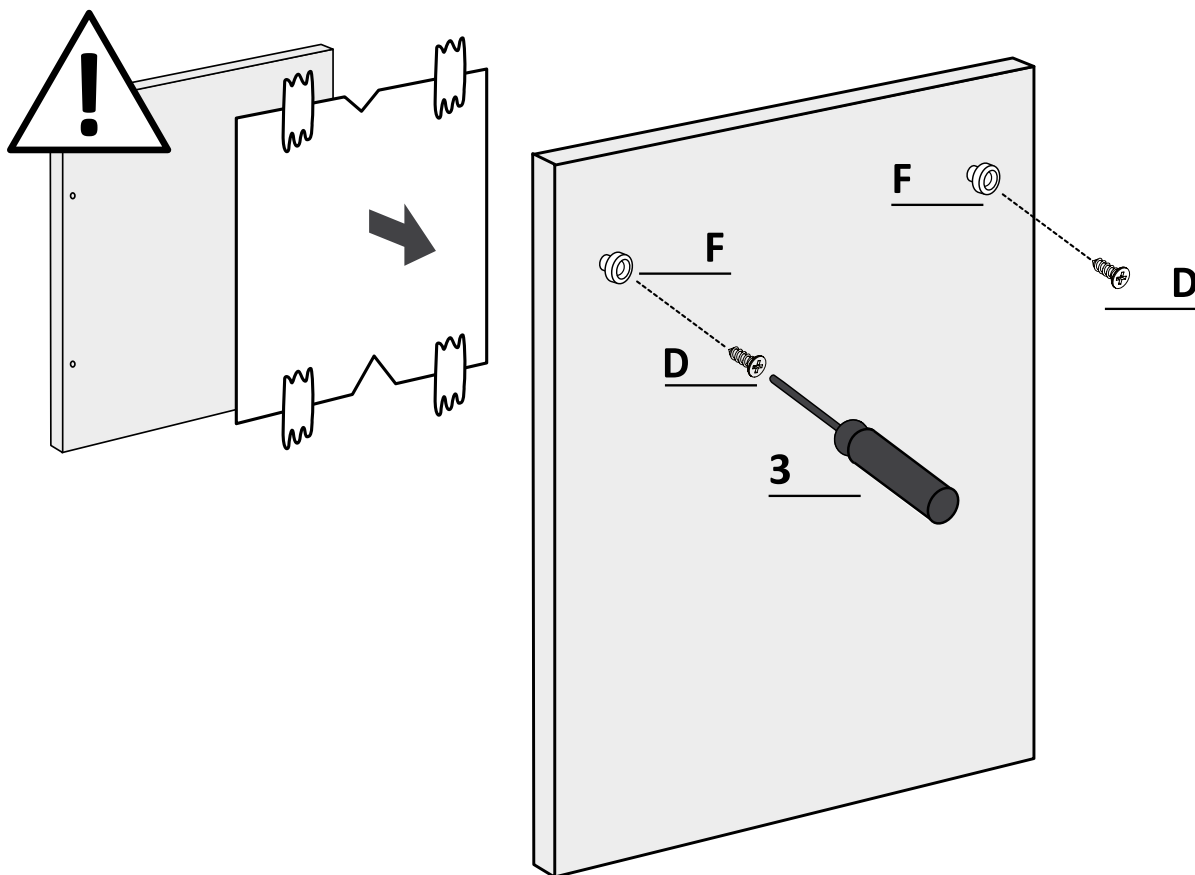




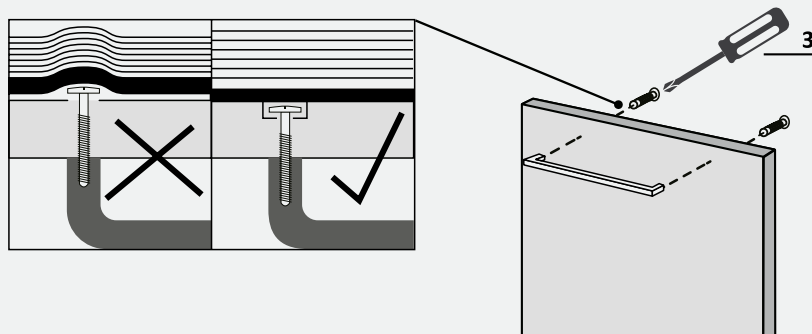
## 7.8 Підготовка панелі

4.

Зніміть шаблон для свердління і встановіть приладдя.



**⚠ ПОПЕРЕДЖЕННЯ.** Переконайтеся, що головки гвинтів не виступають із задньої поверхні панелі, особливо якщо ви встановлюєте ручку.

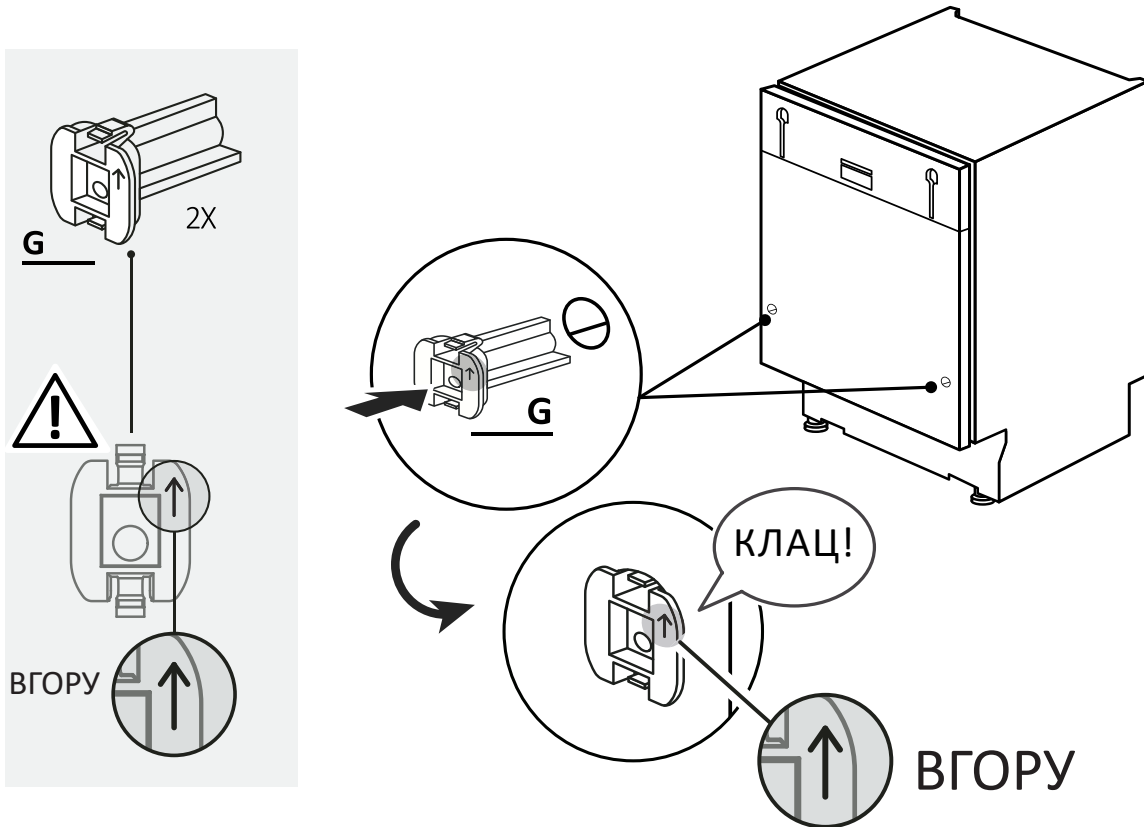


## 7 Інструкції зі встановлення посудомийної машини

### 7.9 Встановлення панелі

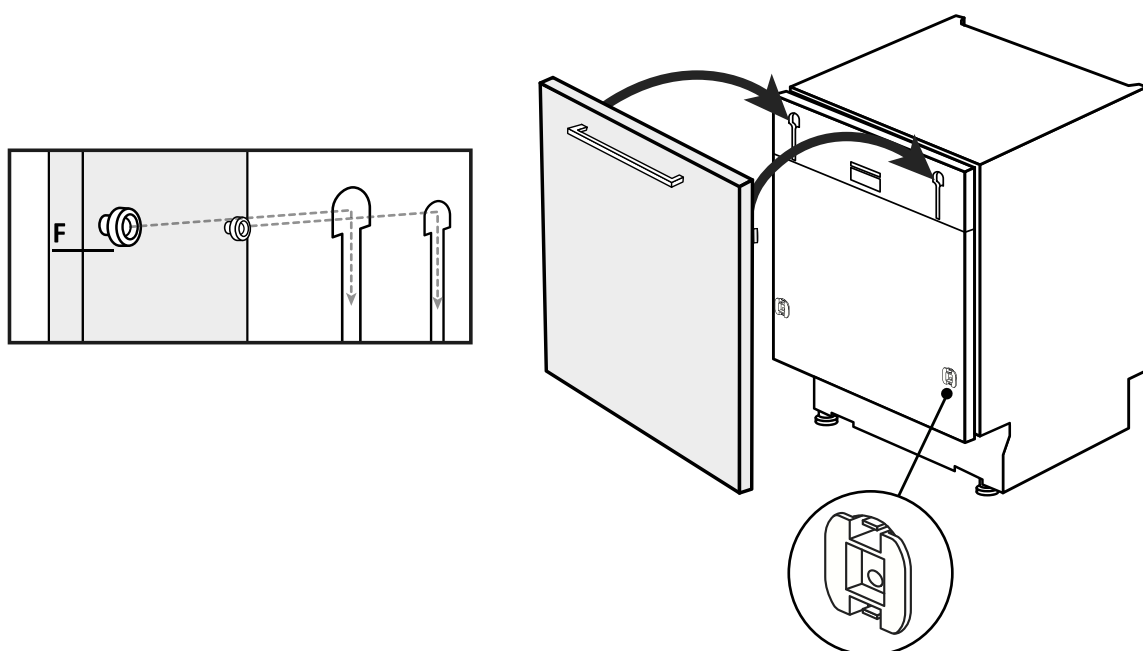
1.

Встановіть вставки в посудомийну машину, переконавшись, що компоненти встановлені в правильному положенні, зі стрілкою, спрямованою вгору.



2.

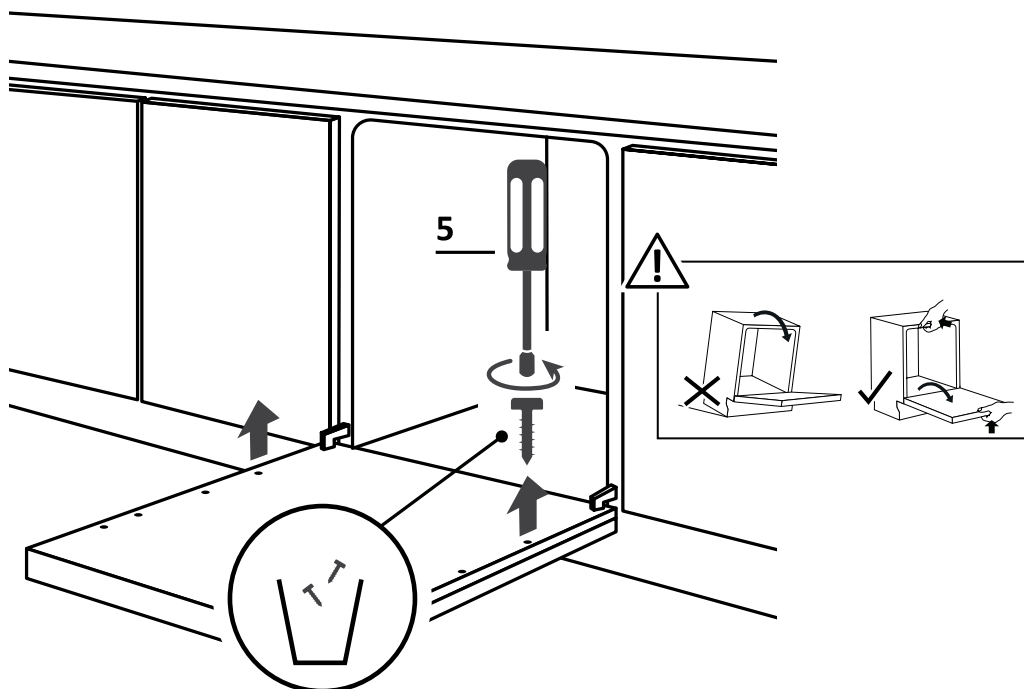
Прикріпіть панель до нижньої частини посудомийної машини.



## 7.9 Встановлення панелі

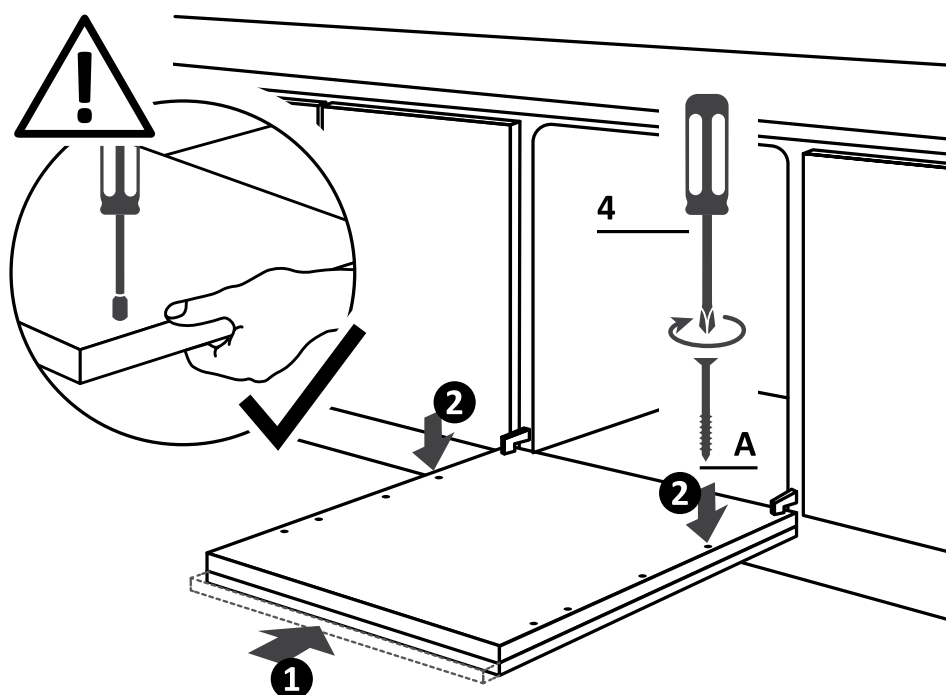
3.

Відкрийте дверцята посудомийної машини, тримаючи нижню частину кухонної панелі, а потім відкрутіть нижні гвинти.



4.

Переконайтеся, що панель повністю вставлена (1); прикріпіть кухонну панель до посудомийної машини за допомогою гвинтів (2), що входять до комплекту.



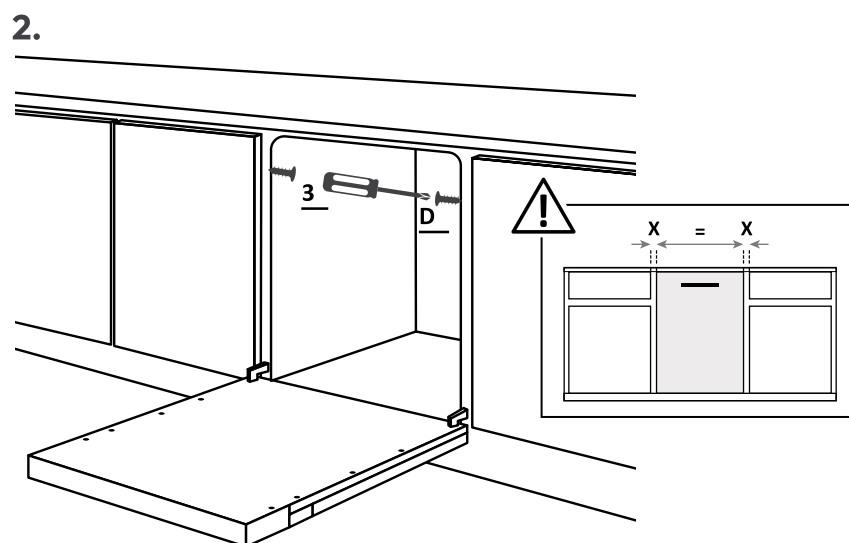
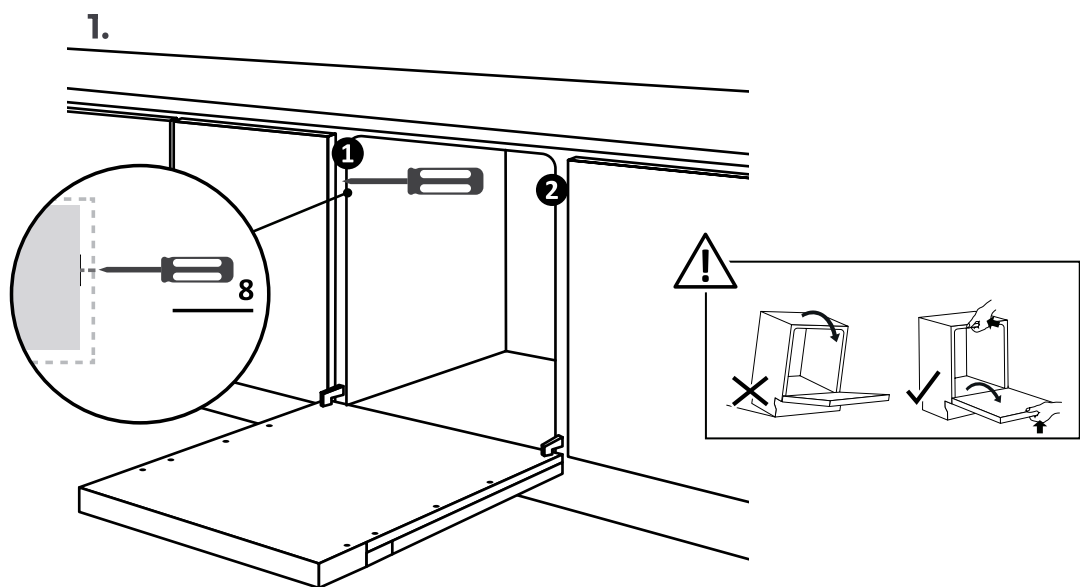
## 7 Інструкції зі встановлення посудомийної машини

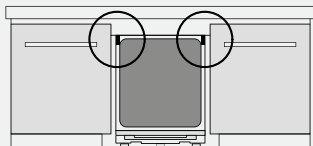


**⚠ ПОПЕРЕДЖЕННЯ.** Тепер підключіть посудомийну машину до водопроводу й електромережі, дотримуючись інструкцій у розділі 8.

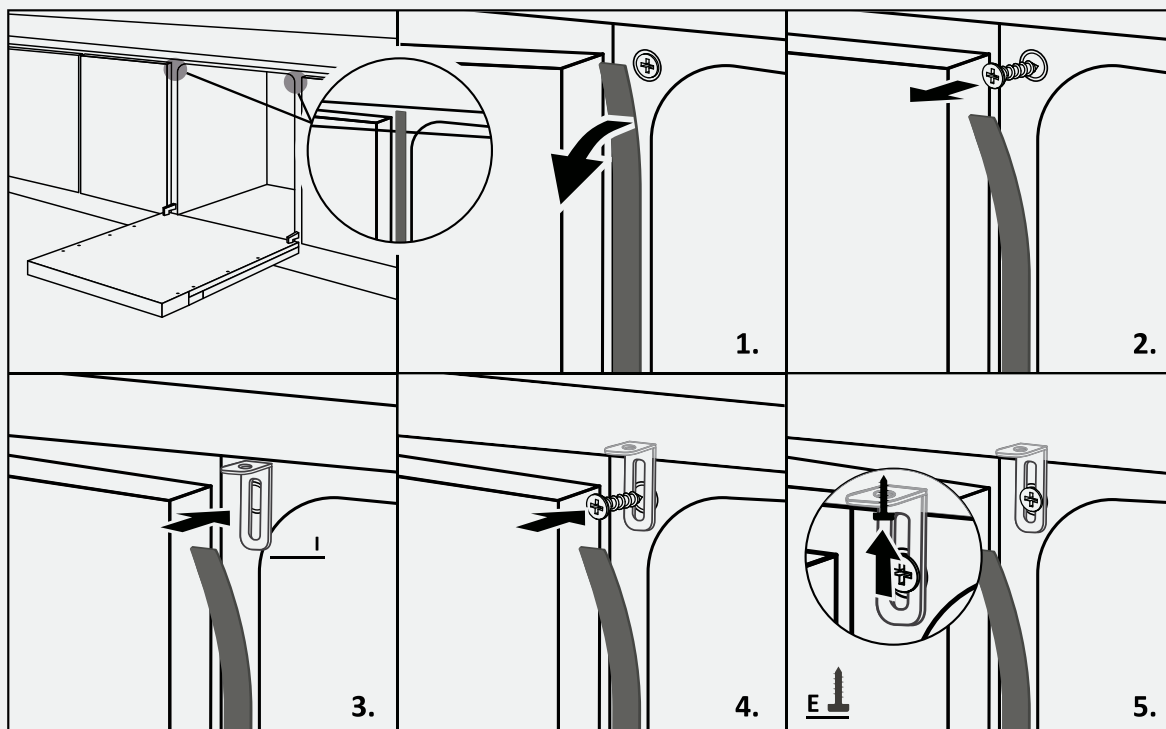
### 7.10 Кріплення машини на кухні

Інструкції щодо кріплення посудомийної машини збоку до сусідніх шаф.





**⚠ ПОПЕРЕДЖЕННЯ.** Якщо ви не можете закріпити посудомийну машину збоку, скористайтеся наданими кронштейнами і закріпіть її до робочій поверхні; будьте обережні, якщо матеріал робочої поверхні не дерево.



## 8 Підключення до каналізації і електромережі

### 8.1 Схема підключення

Схема стандартного встановлення

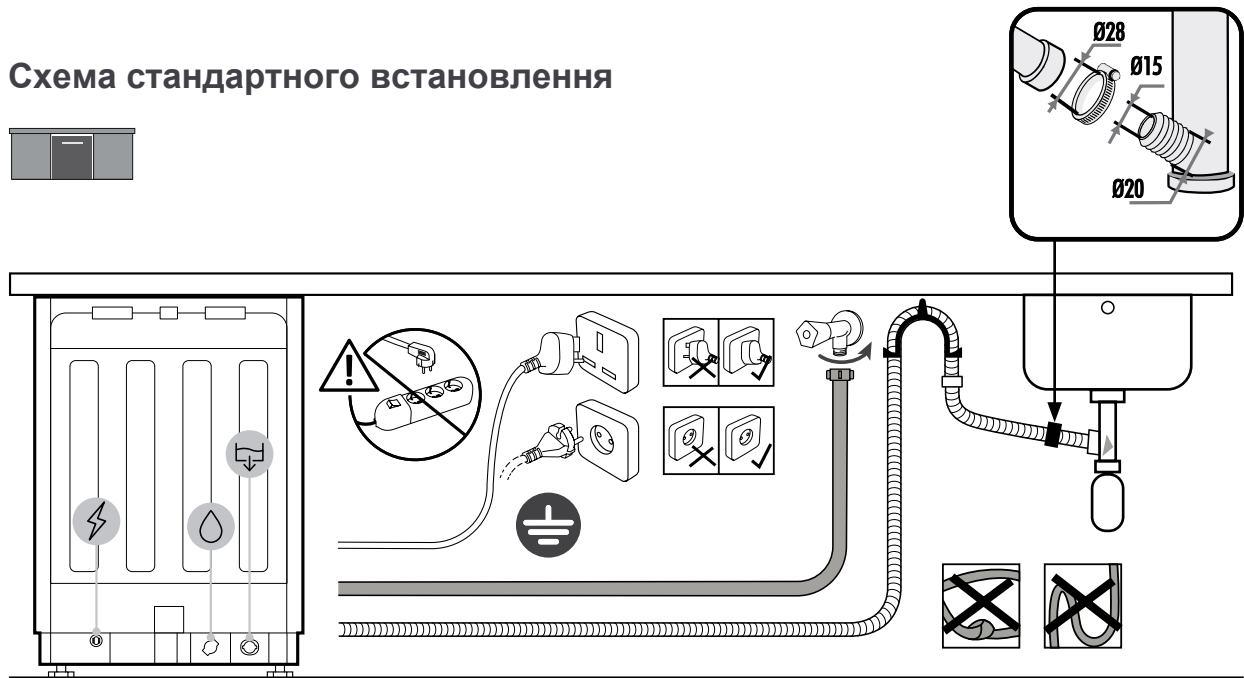
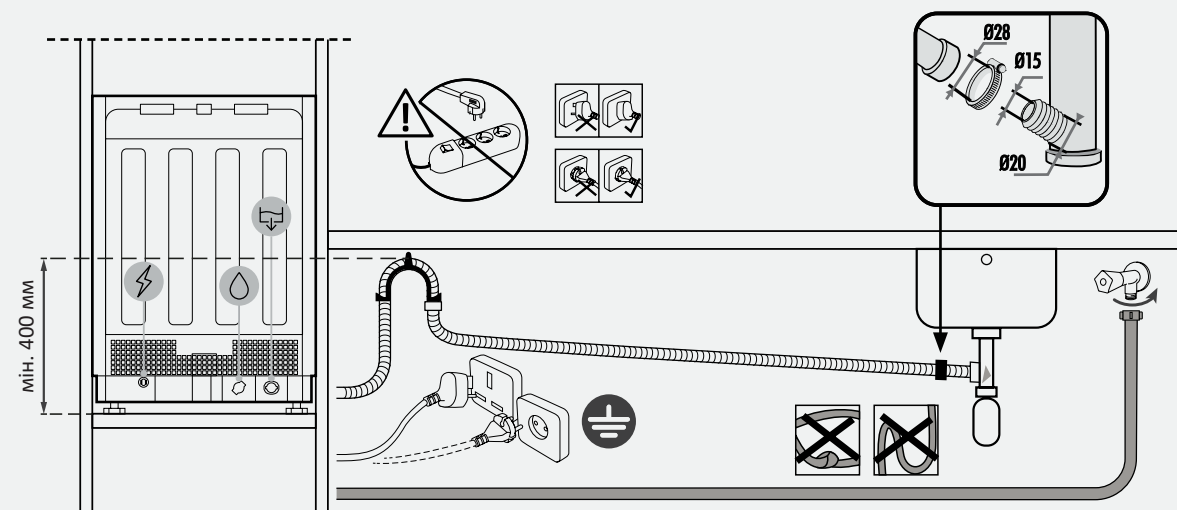
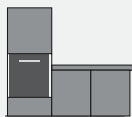


Схема встановлення у колону



**⚠ ПОПЕРЕДЖЕННЯ.** Переконайтеся, що тиск води знаходиться в межах від 0,08 МПа до 1 МПа.

### 8.2 Пристрої безпеки

Усі посудомийні машини оснащені запобіжним пристроєм проти переповнення, який у разі перевищення нормального рівня води через несправність автоматично блокує потік води та/або зливає надлишок води.

**Див. посібник користувача для отримання додаткової інформації.**

## Доставка користувачеві **9**

Після завершення встановлення:

- Поінформуйте користувача про важливі функції.
- Поінформуйте користувача про усі аспекти, що стосуються безпечного використання і поводження.
- Передайте користувачеві приладдя й інструкції з використання і складання для дбайливого зберігання.

Після завершення встановлення зніміть захисну плівку, стрічку й усі інші пакувальні матеріали, а потім вийміть з виробу приладдя, що входить до комплекту.

 **ПРИМІТКА.** Фактичний зовнішній вигляд виробу залежить від обраної моделі.

## Демонтаж посудомийної машини **10**

- Від'єднайте виріб від електромережі й водопостачання.
- Відкрутіть гвинти кріплення.
- Злегка підніміть виріб і повністю витягніть його.
- Цей виріб не пошкоджує меблі, які також можна використовувати з новим приладом.



CANDY





**CANDY**



## HOŞ GELDİNİZ

Bu kurulum el kitabı, bu ürünleri entegre edecek mutfak üreticileri için hazırlanmıştır. Güvenliği sağlamak ve en iyi sonuçları elde etmek için bu el kitabını, güvenlik talimatları da dâhil olmak üzere, dikkatlice okuyun ve gelecekteki referanslar için saklayın. Kurulumu başlamadan önce, tamir gerektirebileceği durumlarda ihtiyaç duyulabileceği için seri numarasını not edin. Nakliye sırasında herhangi bir hasar olup olmadığını kontrol edin ve kullanım öncesinde şüpheye düşerseniz bir teknisyene danışın. Tüm ambalaj malzemelerini her zaman çocukların erişemeyeceği bir yerde tutun.

**i Not:** Bu belgede yer alan özellikler ve görseller yalnızca bilgilendirme amaçlıdır ve önceden haber verilmeksizin değiştirilebilir.

# İçindekiler

<b>1</b>	<b>Kurulum için güvenlik uyarıları</b>	<b>p.2-3</b>
<b>2</b>	<b>Bulaşık makinesi nereye kurulmalı</b>	<b>p.3</b>
<b>3</b>	<b>Bulaşık makinesi boyutları</b>	<b>p.4-5</b>
<b>4</b>	<b>Adım adım kurulum videosu</b>	<b>p.6</b>
<b>5</b>	<b>Kurulum araçları</b>	<b>p.6</b>
<b>6</b>	<b>Gömme ölçüleri</b>	<b>p.7</b>
<b>7</b>	<b>Bulaşık makinesi kurulumu ile ilgili talimatlar</b>	<b>p.8 - 17</b>
7.1	Buhar bandının montajı	
7.2	Yükseklik ayarı	
7.3	Arka ayağın ayarlanması	
7.4	Ön ayakların yüksekliğinin ayarlanması	
7.5	Eğim ayarı	
7.6	Gömme bölmeye yerleştirme	
7.7	Ön ayakların sabitlemesi	
7.8	Panelin hazırlanması	
7.9	Panelin montajı	
7.10	Makinenin mutfuğa sabitlemesi	
<b>8</b>	<b>Su ve elektrik şebekesine bağlantı</b>	<b>p.18 - 19</b>
8.1	Bağlantı diyagramı	
8.2	Güvenlik cihazları	
<b>9</b>	<b>Kullanıcıya teslimat</b>	<b>p.19</b>
<b>10</b>	<b>Bulaşık makinesinin sökülmesi</b>	<b>p.19</b>

## 1 Kurulum için güvenlik uyarıları

**Ürünün kurulumuna başlamadan önce bu talimatları okuyun. Güvenliğiniz bizim için çok önemlidir. Ürünü kullanmadan önce bu bilgileri dikkatlice okuyun.**

- Kurulum, kurulumun yapılacağı ülkenin yürürlükteki yasalarını ve üretici talimatlarını bilen ve bunlara uyan kalifiye bir teknisyen tarafından yapılmalıdır;
- Kurulum hatalarından kaynaklanan arızaları gidermek için üreticinin yardımı gerekiyorsa, bu yardım garanti kapsamına girmez;
- Cihazı çalıştırmadan önce ambalaj malzemesini çıkarın;
- Ürünü ambalajından çıkardıktan sonra hasarlı olmadığından emin olun ve herhangi bir sorun durumunda kurulumdan önce teknik servise başvurun; ürünü elektrik ağına bağlamayın;
- Hasarlı bir ürün kısa devreye, elektrik çarpmasına, yangın tehlikesine ve diğer tehlikelere neden olabilir;
- Ambalajın içinde aksesuarlar veya eşlik eden malzemeler (vidalı poşetler, belgeler, broşürler vb.) olup olmadığını kontrol edin ve varsa çıkarıp saklayın;
- Hatalı kurulum, insanlara, hayvanlara veya eşyalara zarar veya yaralanmaya neden olabilir. Üretici, bu tür zarar veya yaralanmalardan sorumlu tutulamaz;
- Güvenli kullanım yalnızca kurulum bu talimatlara uygun olarak doğru şekilde yapıldığında garanti edilir. Hatalı kurulumdan kaynaklanan hasarlarda sorumluluk kurulum yapan kişiye aittir;
- Kurulum sırasında cihaz elektrik şebekesine bağlı olmamalıdır;
- Kurulum sırasında kesik yaralanmalarını önlemek için koruyucu eldiven kullanılması önerilir;
- Hatalı kurulum, cihazın kurcalanması veya uygun olmayan bağlantı durumunda ürün garantisi geçersiz olur;
- Ürünün güç kablosunun montajdan sonra erişilebilir olmadığından emin olun;
- Kurulumdan sonra güç kablosu, mutfak bileşenlerinin hareketli parçalarıyla (örneğin bir çekmeceyle) temas etmemeli ve mekanik zorlanmalara maruz kalmamalıdır;
- Ürünün son kullanıcıya tesliminde, teknisyen ürünün doğru şekilde kurulduğundan emin olmalıdır;
- Ürünü, ön panel tamamen monte edilmeden elektrik ağına bağlamayın. Aksi takdirde elektrik çarpması riski olabilir;
- Taşıma sırasında dikkatli olun, ürün ağırdır;
- Kurulumu başlamadan önce, bu kılavuzda yer alan talimatlarla karşılaştırarak yerleşik bölmenin tüm ölçülerini kontrol edin. Kapının, kontrol panelinden yüksek olsa bile, diğer mobilya kapılarıyla hizalanabileceğini unutmayın;

- Kurulum alanının sabit ve sağlam olduğundan emin olun;
- Kurulum kitinde verilen koruyucu filmi tezgah altına ve çevredeki mobilyalara uygulayın. Bu film mobilyaları nemden korur;
- Ürünü açarken ve kapatırken dikkatli olun;
- Yanlış kurulum ürünün devrilmesine neden olabilir;
- Ürün düzgün çalışması için dengede olmalıdır, aksi takdirde kapı düzgün kapanmaz ve sıcak buhar dışarı çıkabilir.

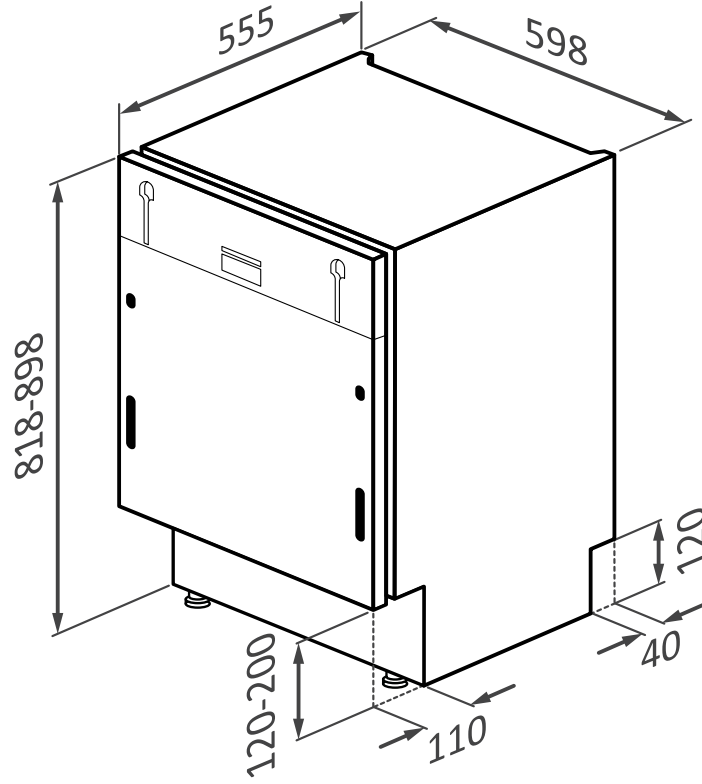
## Bulaşık makinesi nereye kurulmalı **2**

- Bu ürünü kapalı, örtülü, kuru ve iyi havalandırılmış bir ortamda kurun ve kullanın;
- Ürünü açık hava koşullarına maruz kalan alanlara kurmayın;
- Ürünü bir elektrik prizinin yakınına monte edin;
- Ürünü yalnızca gömme bir alana yerleştirilmişse kullanın, aksi takdirde yaralanma ve yanık riski vardır;
- Bulaşık makinesini ocak altına kurmayın;
- Ürünü ısı kaynaklarının (radyatörler, sobalar vb.) yakınına kurmayın;
- Ürünü halılar veya benzeri yüzeyler üzerine koymayın;
- Ürünü temiz, düz ve sağlam bir yüzeye yerleştirin.

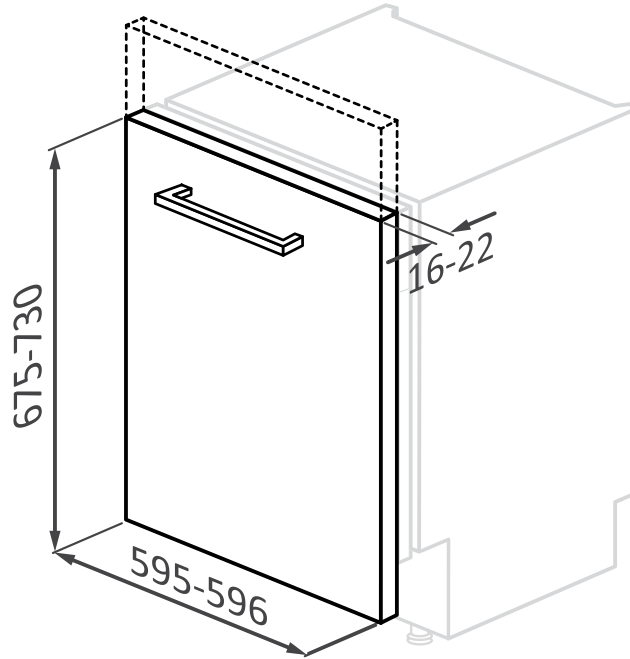
### 3 Bulaşık makinesi boyutları

Boyutlar mm cinsindedir

#### Ürünün önden aksometrik görünümü



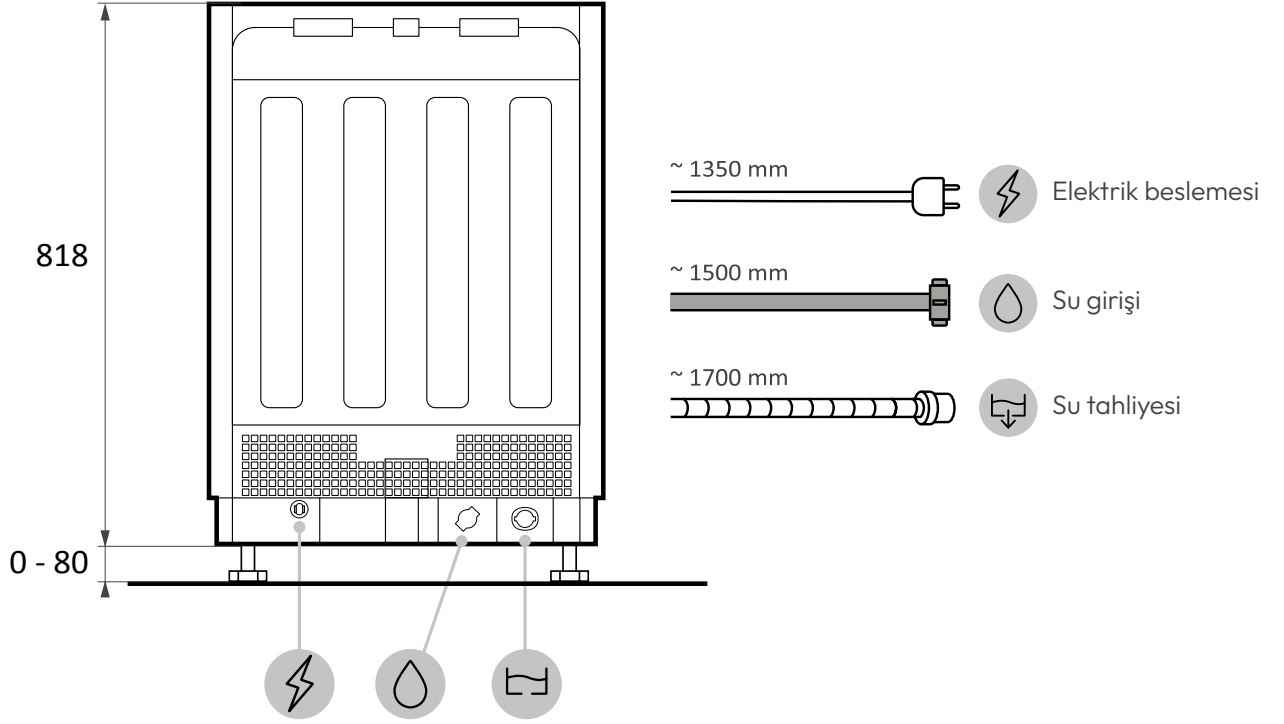
#### Mutfak kapılı önden aksometrik görünüm



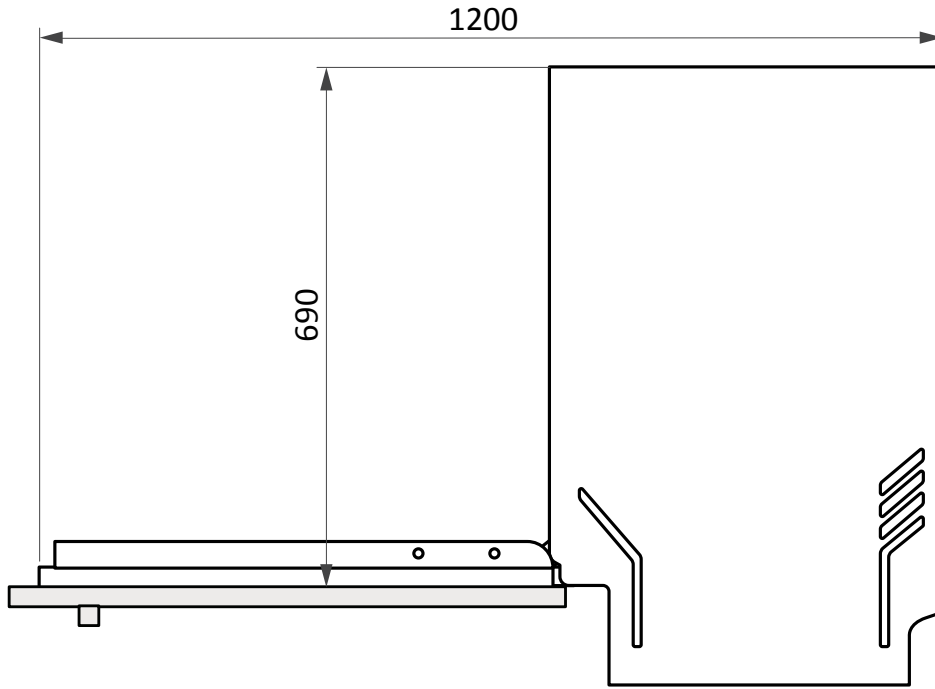
**⚠ DİKKAT:** mutfak paneli 9 kg'dan ağırsa, müşteri hizmetleriyle iletişime geçin.

Boyutlar **mm** cinsindedir

## Arka görünüm

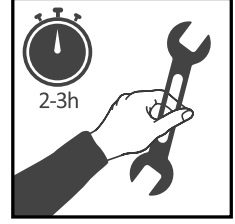


## Sidovy



## 4 Adım adım kurulum videosu

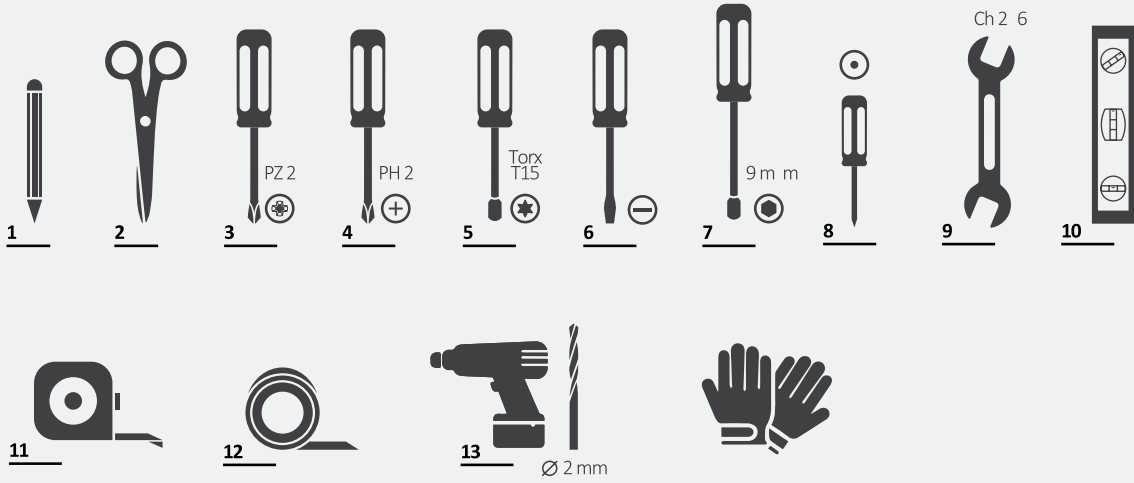
Ürünün kurulum videosunu  
QR Kodunu taratarak  
izleyebilirsiniz:



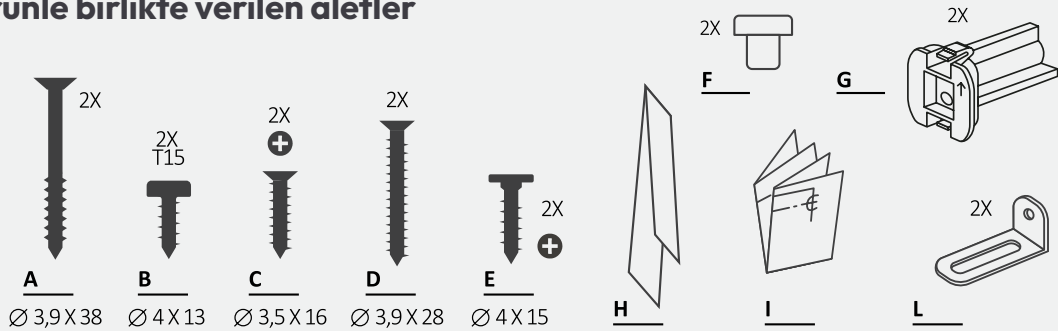
veya aşağıdakine tıklayarak [link](#)

## 5 Kurulum araçları

### Gerekli aletler



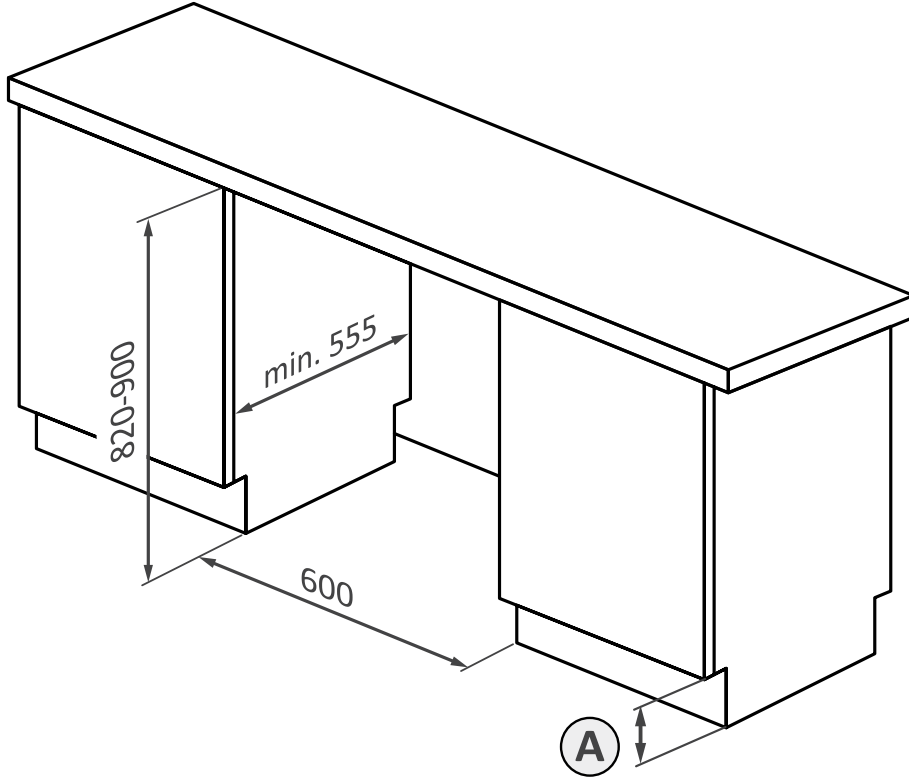
### Ürünle birlikte verilen aletler



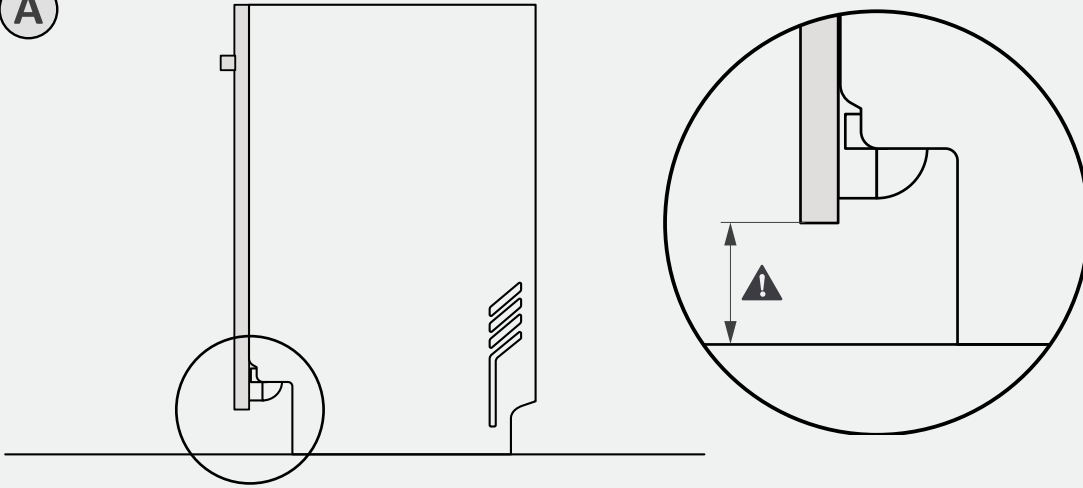


Boyutlar mm cinsindedir

### Aksanometrik görünüm



A

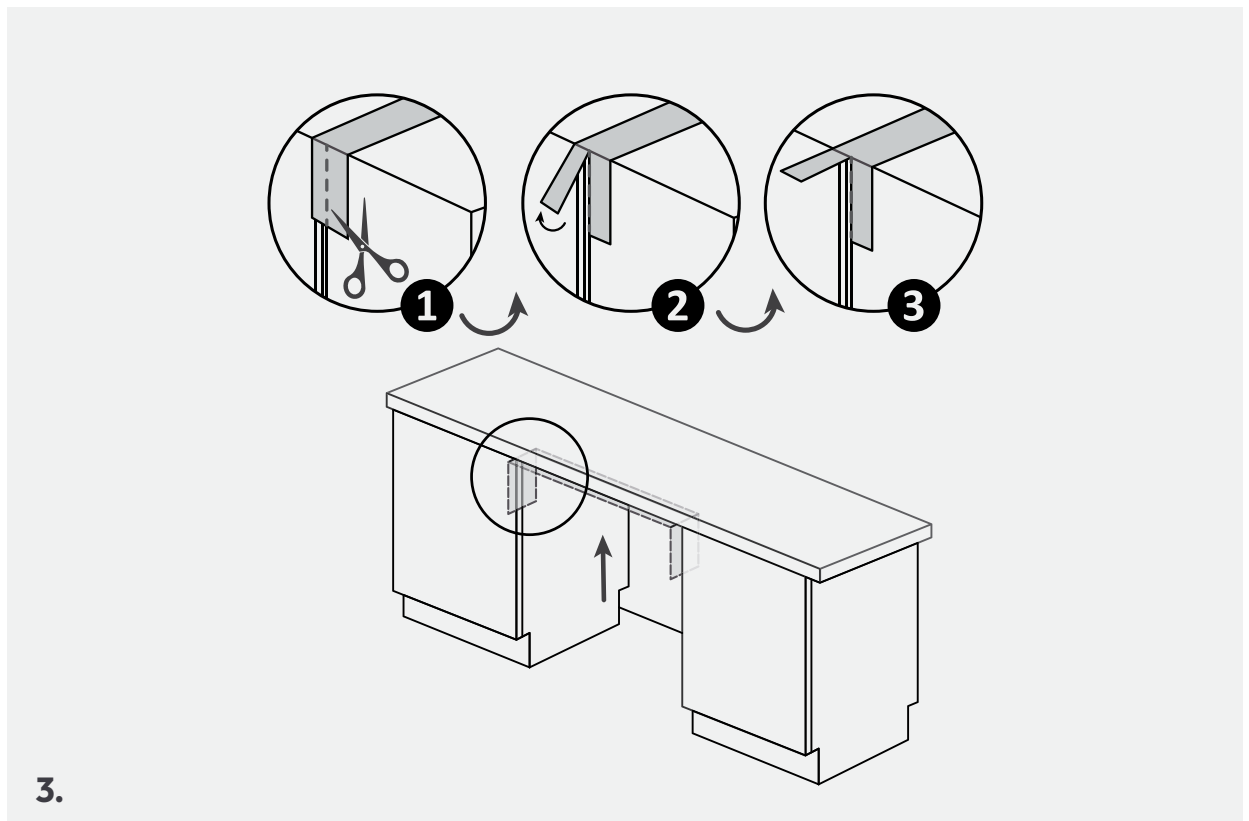
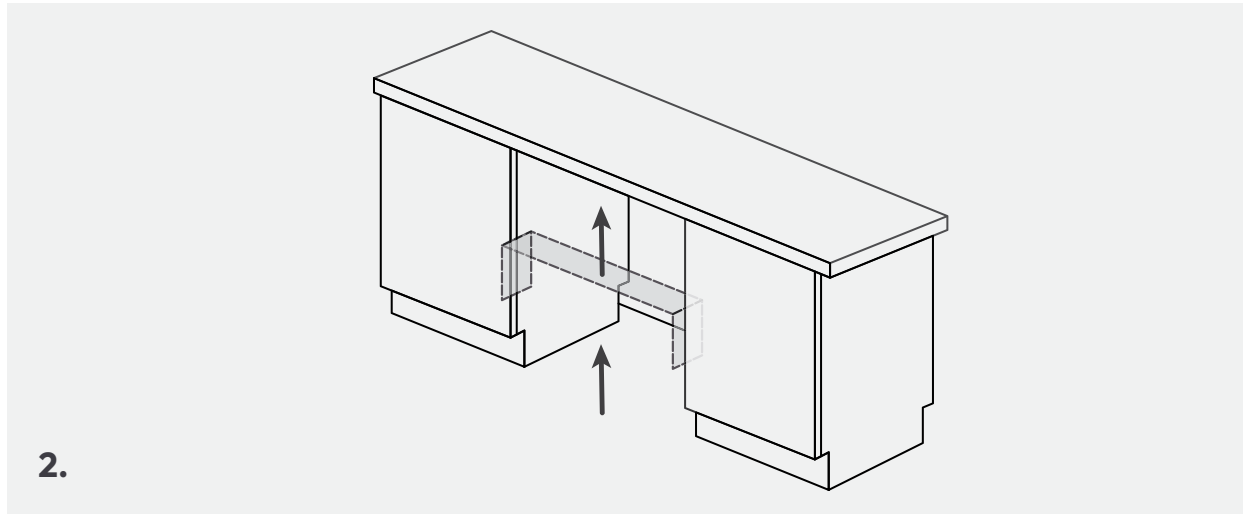
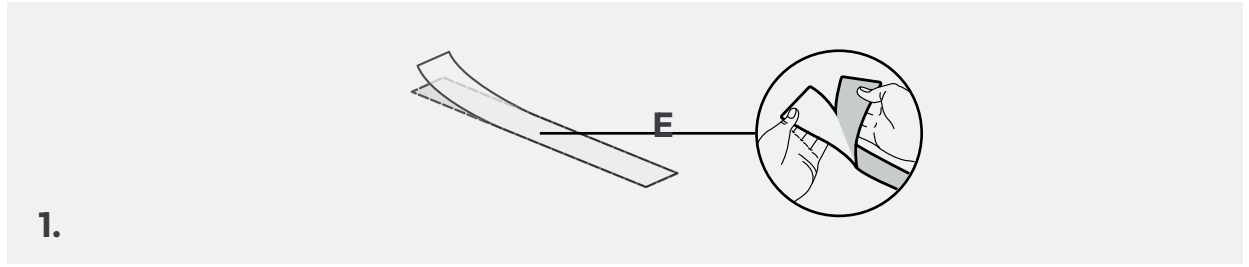


**⚠ DİKKAT:** Bulaşık makinesinin minimum yüksekliği 818 mm'dir; bu durumda mutfak kapısıyla zemin arasındaki mesafe 90 ile 120 mm arasında olmalıdır. Bulaşık makinesi yükseltirse (maks. 898 mm), bu mesafe de orantılı olarak artmalıdır, maksimum 170 ile 200 mm arasında.

## 7 Bulaşık makinesi kurulumu ile ilgili talimatlar

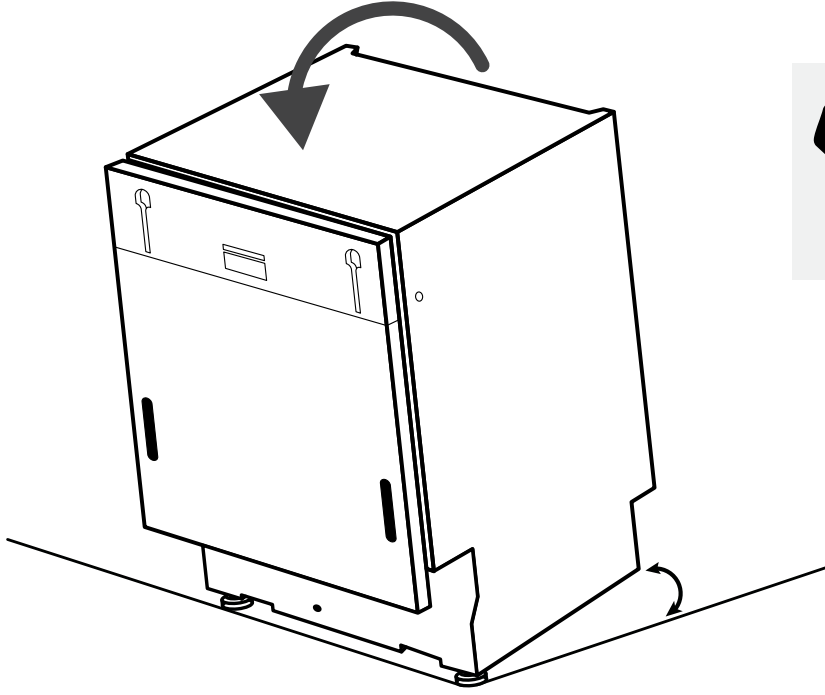
### 7.1 Buhar bandının montajı

Tezgahın altına ve bitişik dolapların yanlarına şerit uygulayın.



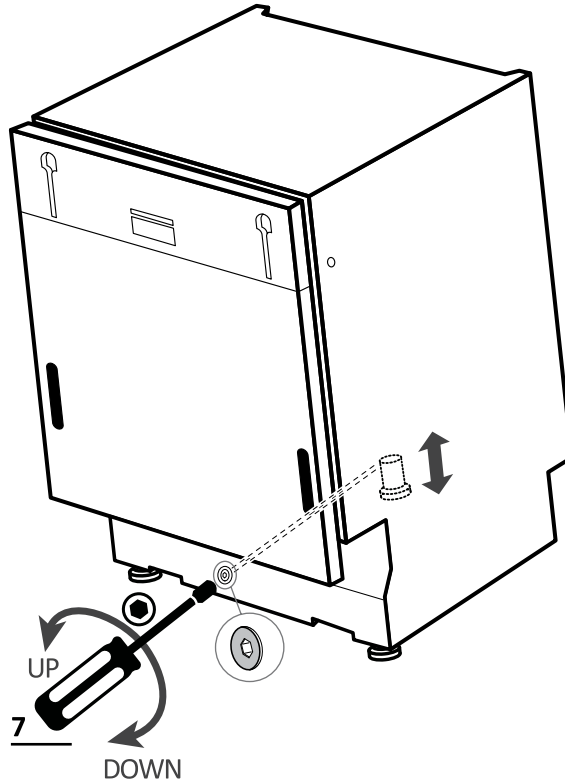
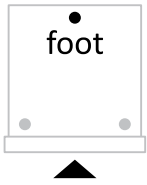
## 7.2 Yükseklik ayarı

Bulaşık makinesini arka kısmını yaklaşık 10 cm kaldırarak eğin.



## 7.3 Arka ayağın ayarlanması

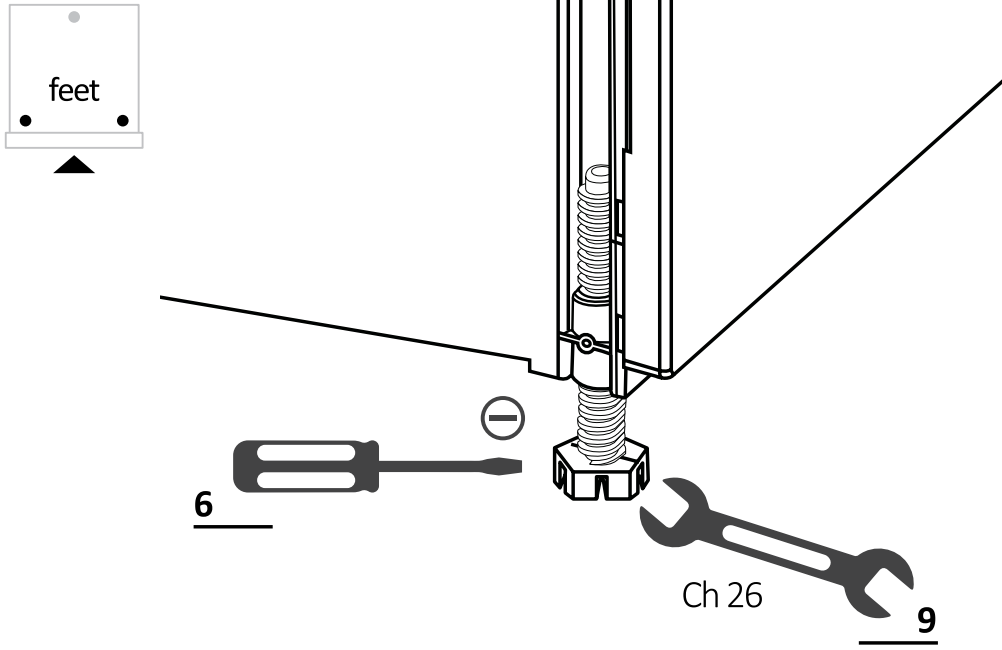
Makinenin önünden arka ayağın yüksekliğini belirtildiği gibi ayarlayın.



## 7 Bulaşık makinesi kurulumu ile ilgili talimatlar

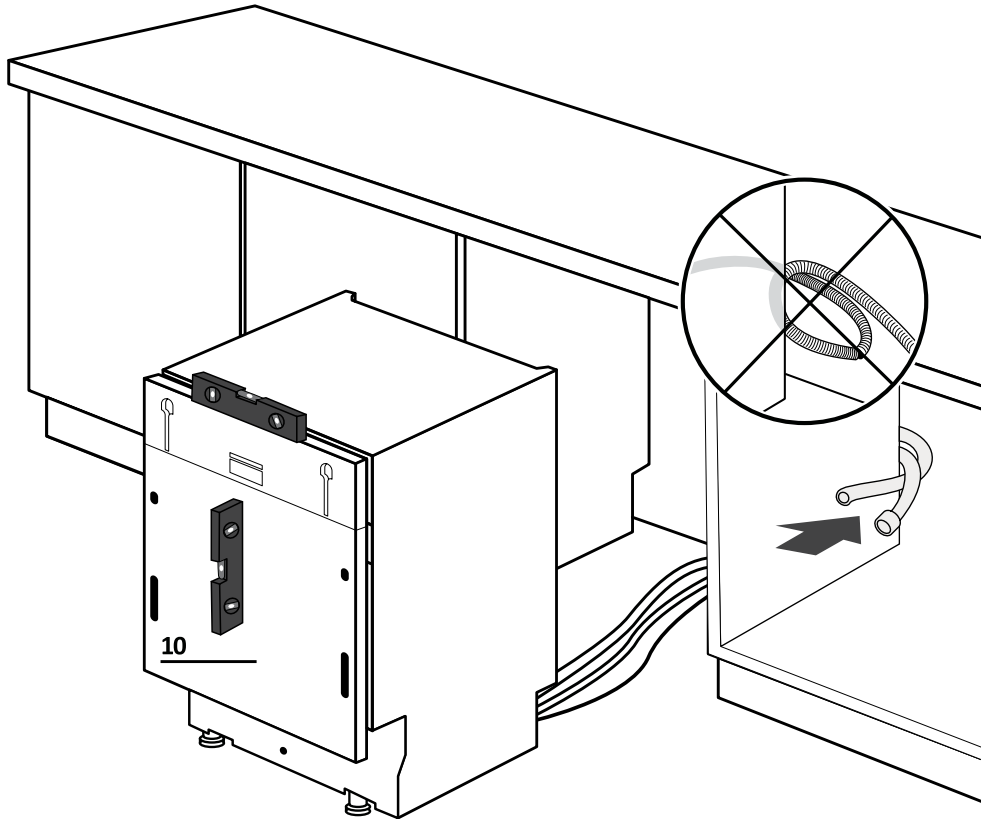
### 7.4 Ön ayakların yüksekliğinin ayarlanması

Ön ayaklar üzerinde doğrudan hareket edin. Gerekirse bulaşık makinesini hafifçe kaldırın.



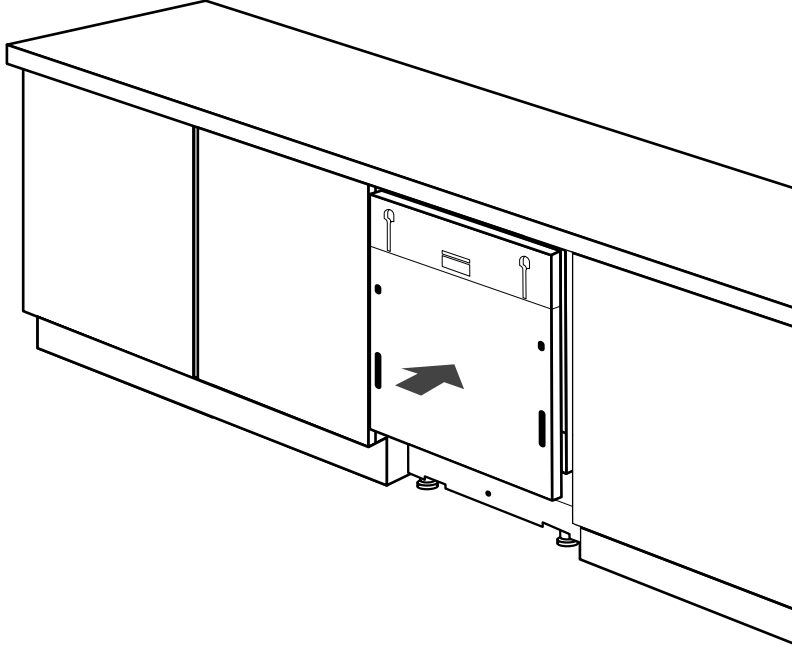
### 7.5 Eğim ayarı

Bulaşık makinesini dikey ve yatay düzleme göre hizalayın.



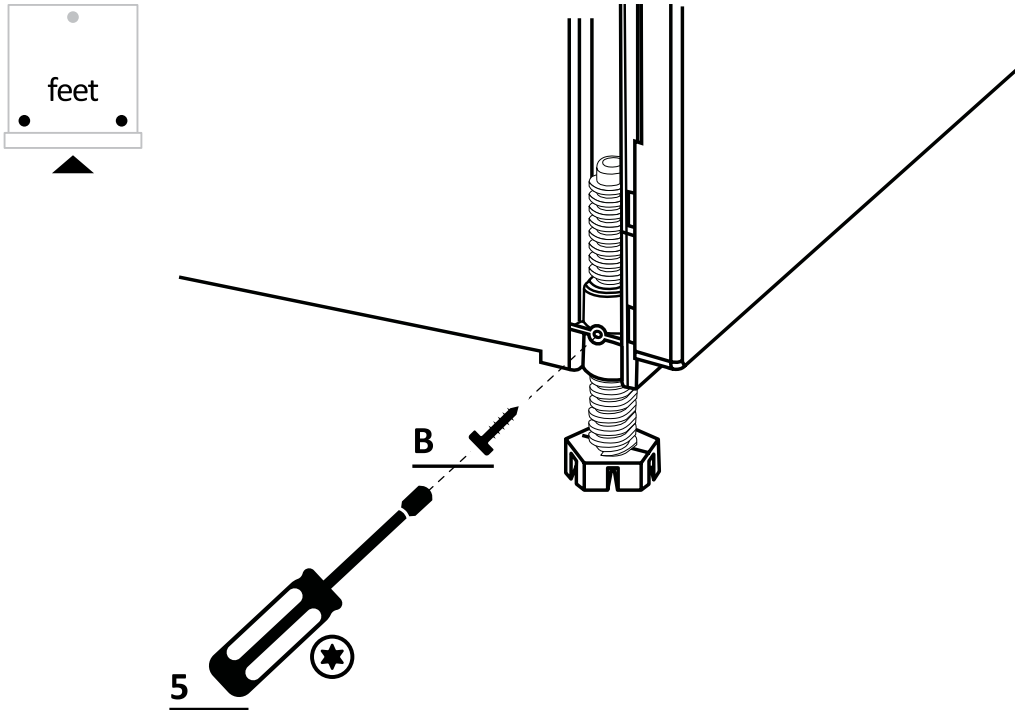
## 7.6 Gömme bölmeye yerleştirme

Bulaşık makinesini gömme yuvasına yerleştirin ve ölçüleri ile toleransları kontrol edin.



## 7.7 Ön ayakların sabitlenmesi

Tüm ölçüler kontrol edildikten sonra, ön ayaklar zamanla gevşememesi için kalıcı olarak sabitlenmelidir. Bu işlem mutfak paneli takıldıktan sonra da yapılabilir.

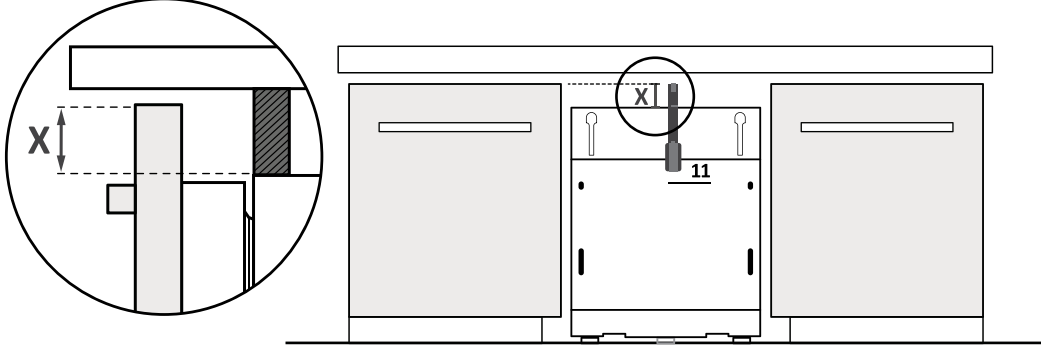


## 7 Bulaşık makinesi kurulumu ile ilgili talimatlar

### 7.8 Panelin hazırlanması

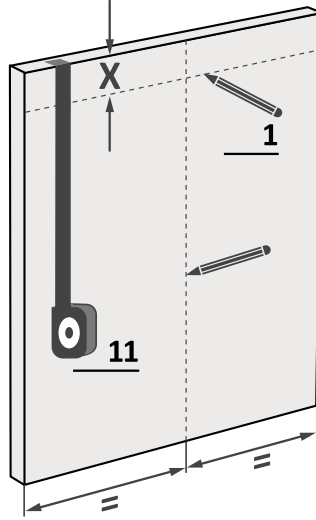
1.

Bitişik kapakların üst kenarı ile bulaşık makinesi arasındaki mesafeyi ölçün;



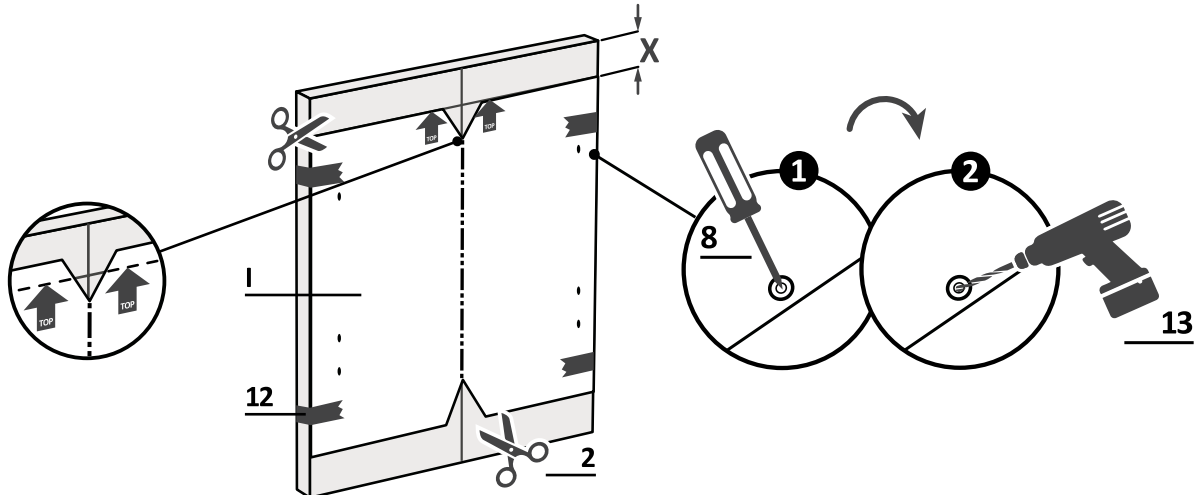
2.

Ölçümü mutfak paneline aktarın ve merkezi belirleyin;



3.

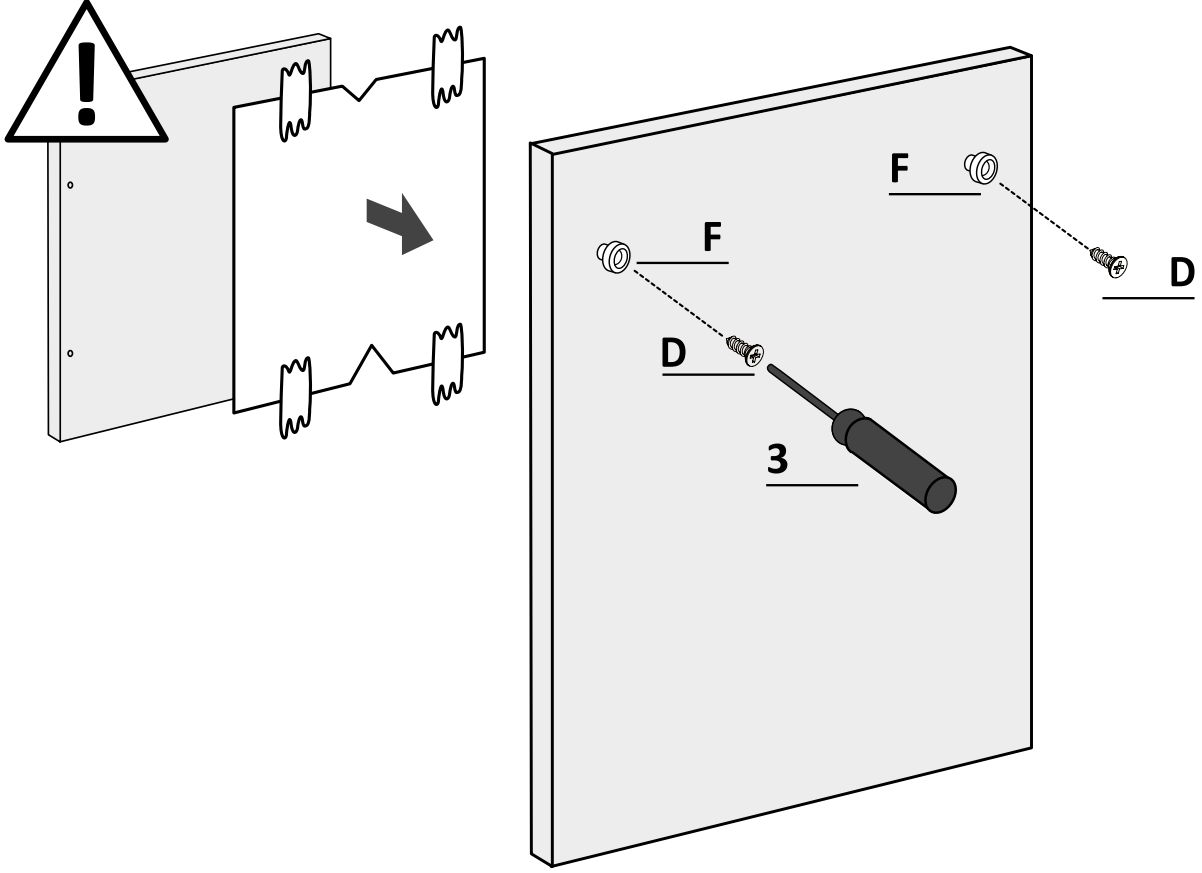
Delme şablonunu uygulayın ve verilen talimatları izleyin;



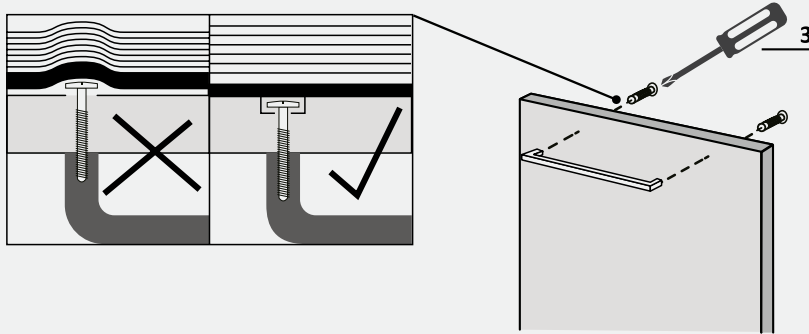
## 7.8 Panelin hazırlanması

4.

Şablonu çıkarın ve aksesuarları takın.



**⚠ DİKKAT:** Kolu monte ederken vidaların başlarının panelin arka yüzünd-  
en dışarı çıkmamasına dikkat edin.

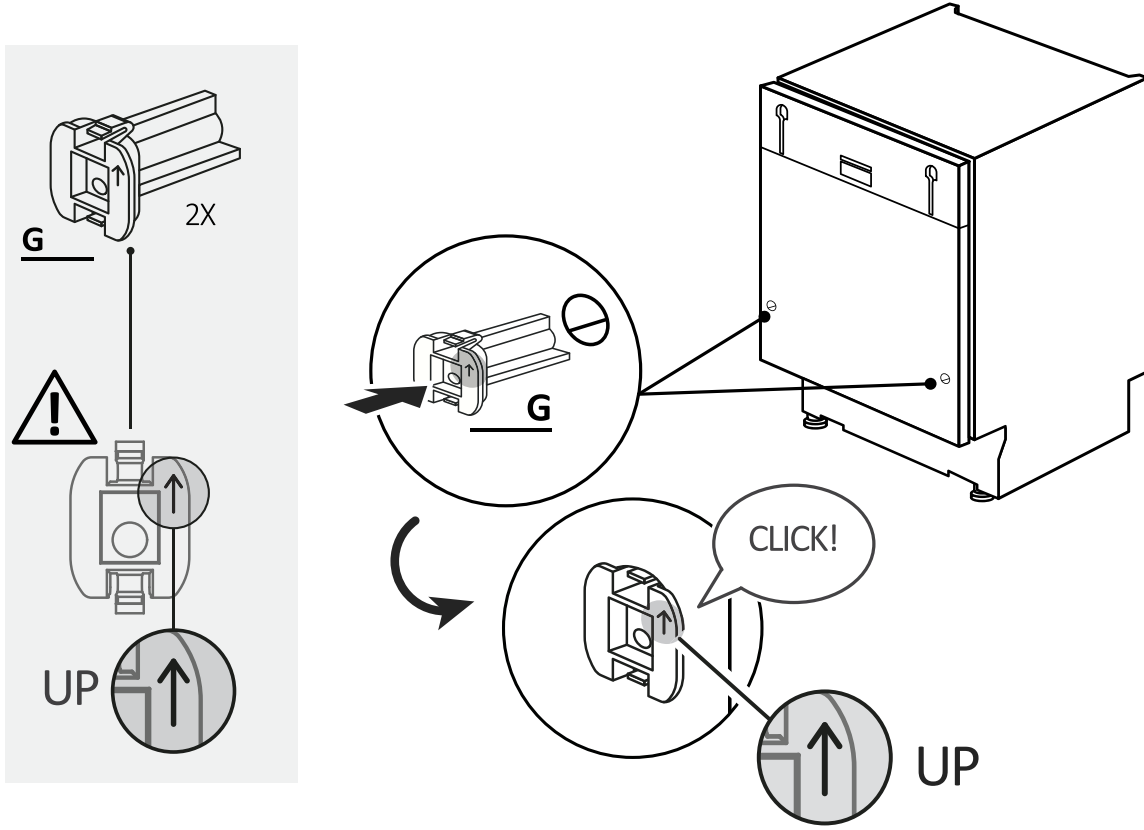


## 7 Bulaşık makinesi kurulumu ile ilgili talimatlar

### 7.9 Panel montajı

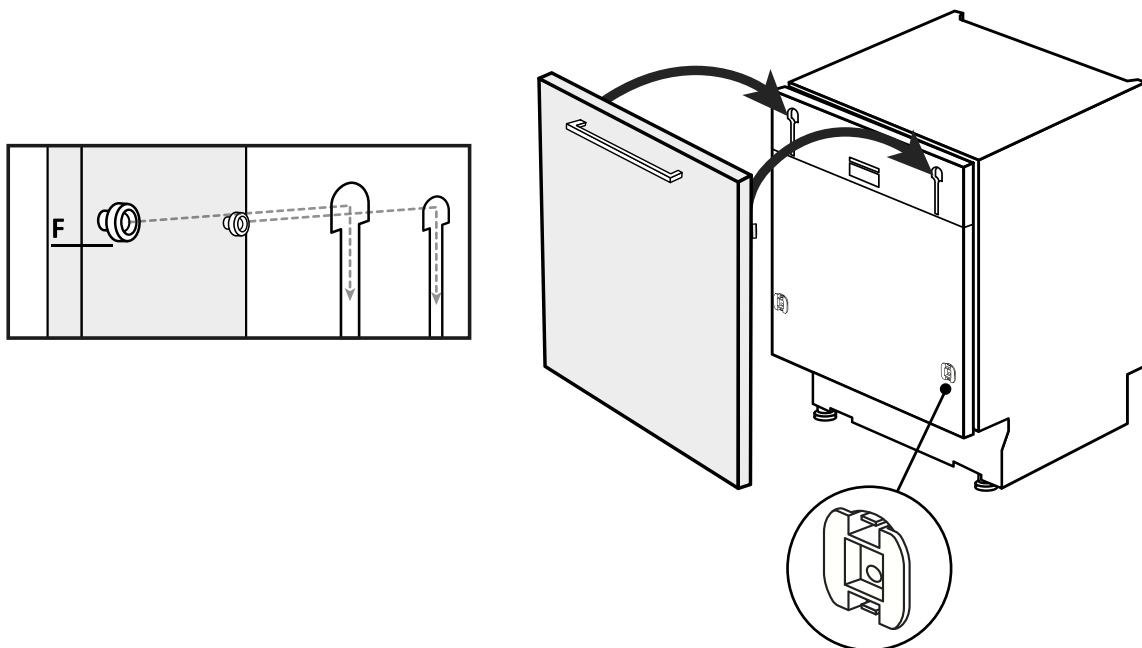
1.

Eklentileri bulaşık makinesine takın, bileşenlerin okun yukarı bakacak şekilde doğru yönde monte edildiğinden emin olun;



2.

Paneli bulaşık makinesinin üst kısmına sabitleyin;

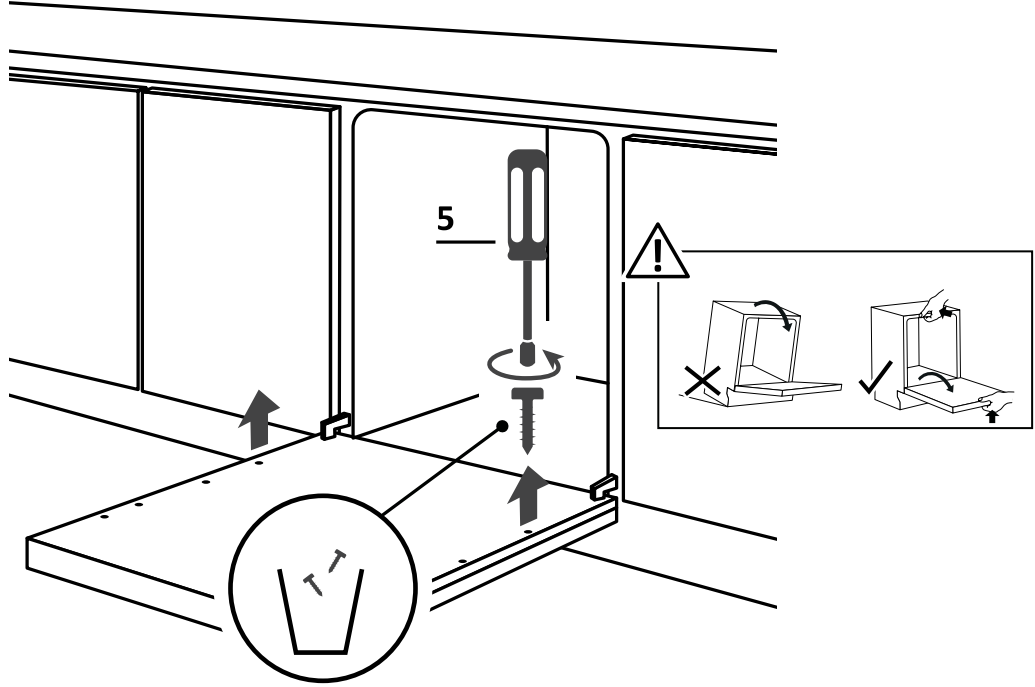




## 7.9 Panel montajı

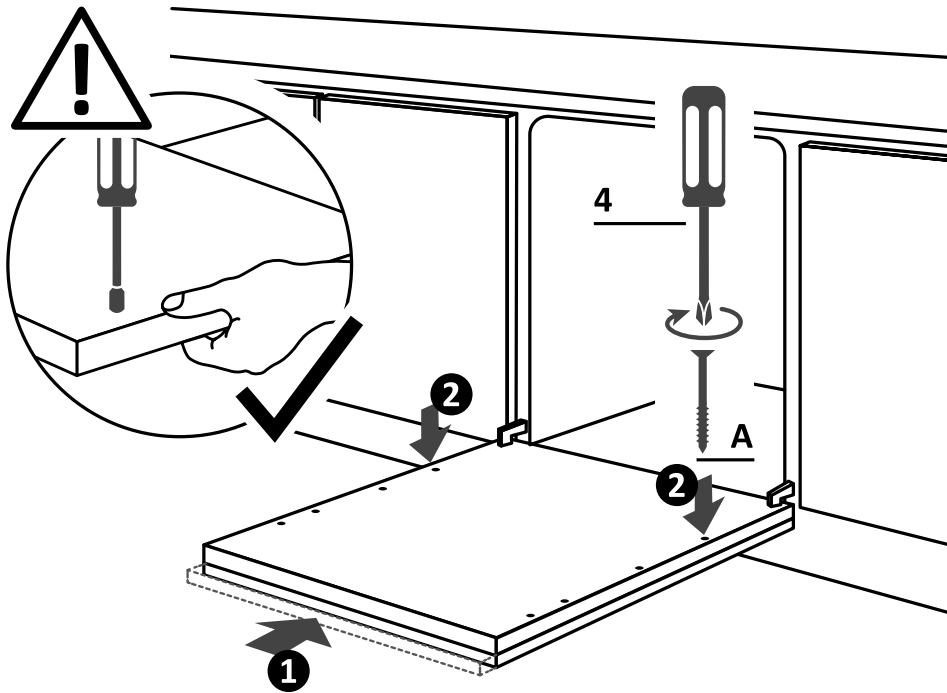
3.

Bulaşık makinesi kapısını açarken mutfak panelinin alt kısmını tutun, ardından alt vidaları sökün;



4.

Panelin tamamen yerleştiğinden emin olun (1); mutfak panelini birlikte verilen vidalarla bulaşık makinesine sabitleyin (2).



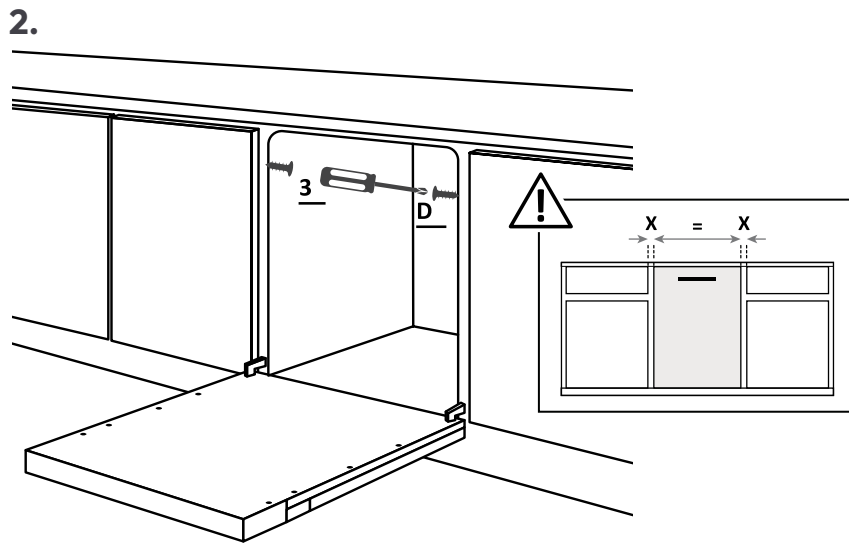
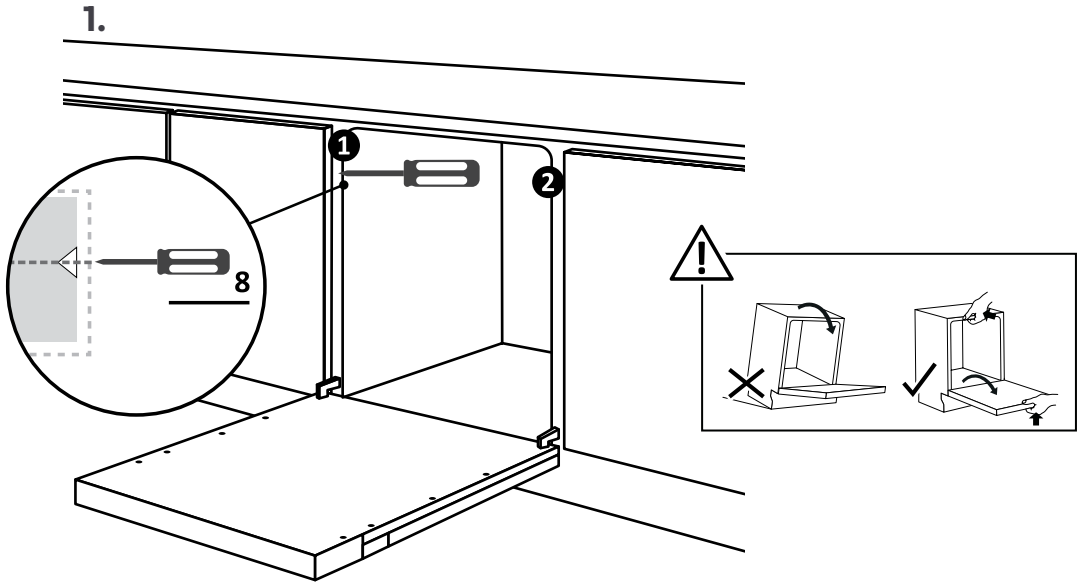
## 7 Bulaşık makinesi kurulumu ile ilgili talimatlar

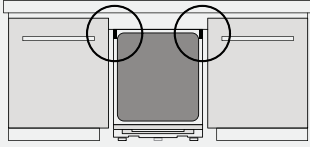
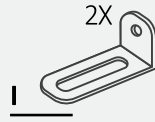


**⚠ DİKKAT:** Bulaşık makinesini şimdi su ve elektrik şebekesine, 8. bölümdeki talimatlara uyarak bağlayın.

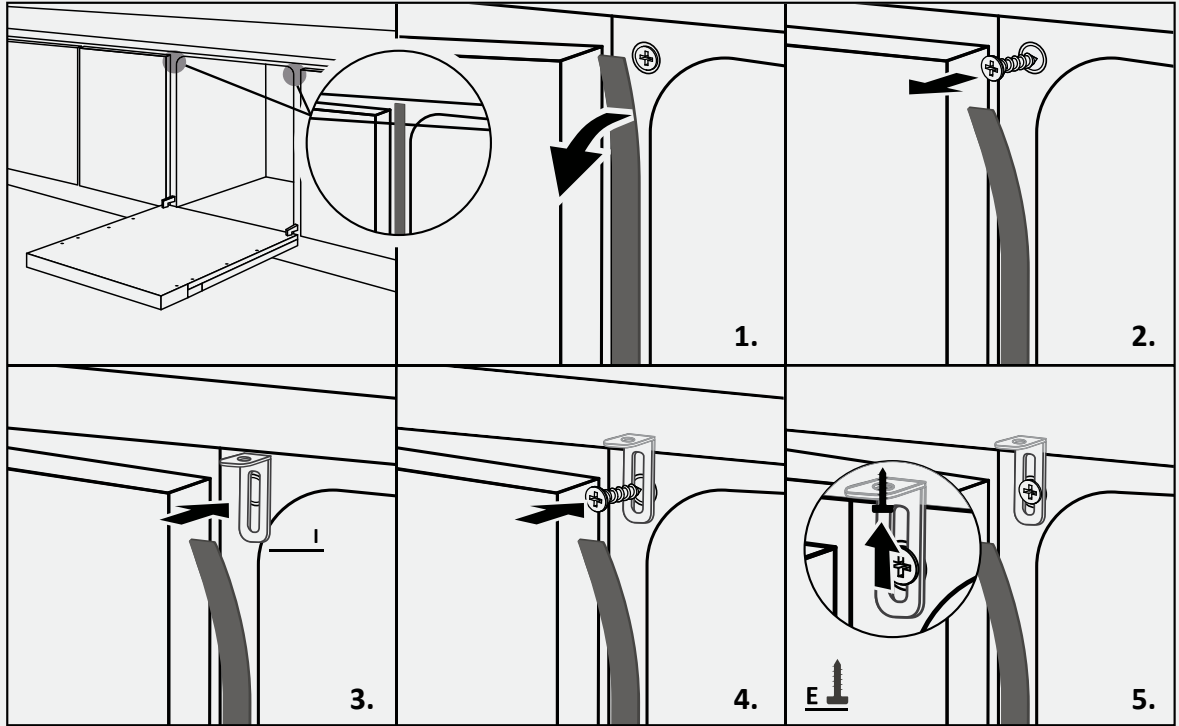
### 7.10 Makinenin mutfağa sabitlenmesi

Bulaşık makinesini bitişik dolapların yan tarafına sabitleme talimatları.





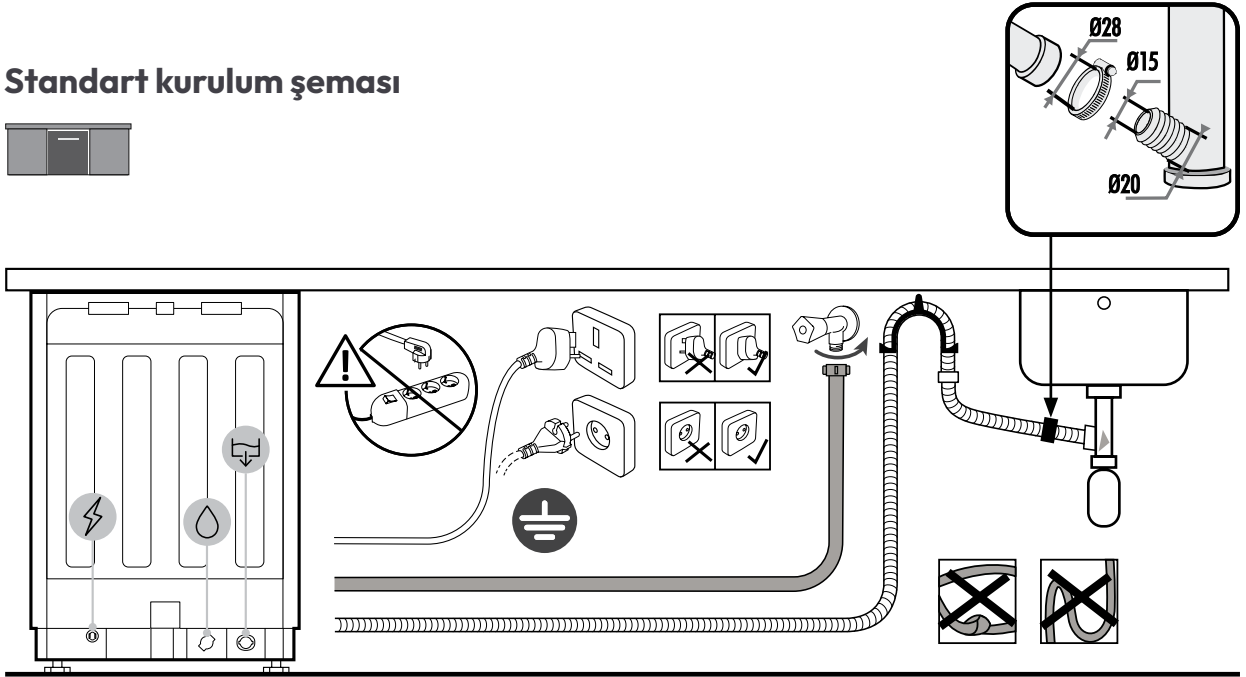
**⚠ UYARI:** Bulaşık makinesini yanlardan sabitleyemiyorsanız, verilen braketleri kullanarak tezgaha sabitleyin; tezgah malzemesi ahşap değilse dikkatli olun.



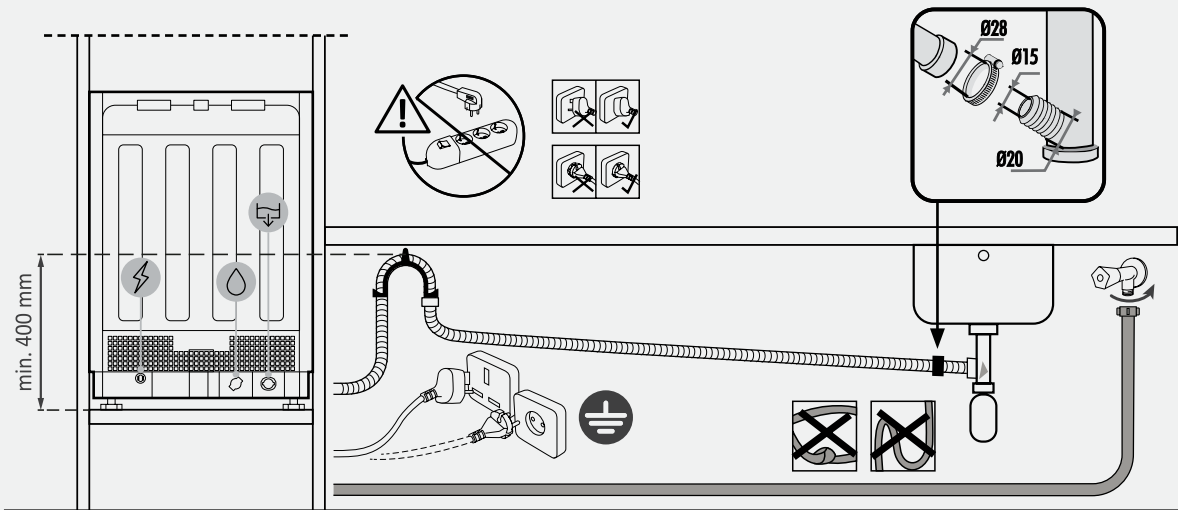
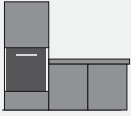
## 8 Su ve elektrik şebekesine bağlantı

### 8.1 Bağlantı diyagramı

#### Standart kurulum şeması



#### Sütun montaj şeması



**⚠ UYARI:** Su basıncının 0,08 Mpa ile 1 Mpa arasında olduğundan emin olun.

## 8.2 Güvenlik cihazları

Tüm bulaşık makineleri, arıza durumunda su seviyesi normalin üzerine çıkarsa su girişini otomatik olarak durduran ve/veya fazla suyu boşaltan taşma önleyici güvenlik cihazı ile donatılmıştır.

**Daha fazla bilgi için Kullanım Kılavuzuna bakınız.**

## Kullanıcıya teslimat

Kurulumun sonunda:

- Kullanıcıyı temel işlevler hakkında bilgilendirin;
- Kullanıcıyı güvenli kullanım ve elleçleme ile ilgili tüm önemli konular hakkında bilgilendirin;
- Kullanıcıya aksesuarları ve dikkatlice saklanması gereken kullanım ve montaj talimatlarını teslim edin.

Kurulumun sonunda koruyucu filmi, bandı ve diğer tüm ambalaj malzemelerini çıkarın ve bulaşık makinesinin içindeki verilen aksesuarları alın.

 **Not:** Ürünün gerçek görünümü seçilen modele bağlıdır.

## Bulaşık makinesinin sökülmesi

- Ürünü elektrik ve su şebekesinden ayırın;
- Montaj vidalarını sökün;
- Ürünü hafifçe kaldırın ve tamamen çıkarın;
- Bu ürün mobilyaya zarar vermez, mobilya yeni bir cihazla da kullanılabilir.



CANDY

**CANDY**