



Uživatelská příručka
Pračka se sušičkou

HWD90-B14367U1
HWD100-B14367U1

CS

Haier

Děkujeme vám, že jste si koupili výrobek značky Haier.

Před použitím spotřebiče si pozorně přečtěte tyto pokyny. Obsahují důležité informace, které vám pomohou co nejlépe využít spotřebič a zajistit jeho bezpečnou a správnou instalaci, používání a údržbu.

Uschovejte tuto příručku na praktickém místě, abyste do ní mohli kdykoli nahlédnout ohledně bezpečného a správného používání spotřebiče.

Pokud spotřebič prodáváte, věnujete nebo necháváte ve starém domě, předejte společně s ním také tuto příručku, aby se mohl nový vlastník seznámit se spotřebičem a přečíst si bezpečnostní varování.



Legenda

Varování – důležité bezpečnostní informace



Všeobecné informace a tipy



Informace týkající se životního prostředí



Likvidace

Pomáhejte chránit životní prostředí a lidské zdraví. Vložte obalový materiál do vhodných kontejnerů pro recyklaci. Pomáhejte recyklovat odpadní elektrické a elektronické spotřebiče. Spotřebiče označené tímto symbolem nevyhazujte do domovního odpadu. Zašlete výrobek do místního recyklačního závodu, nebo se obraťte na váš obecní úřad.



VAROVÁNÍ!

Nebezpečí poranění nebo udušení!

Odpojte spotřebič od síťového napájení. Odstříhňte síťový kabel a zlikvidujte ho. Odstraňte západku dvířek, aby se zamezilo uzavření dětí a domácích zvířat uvnitř spotřebiče.

1- Bezpečnostní informace	4
2- Popis výrobku	7
3- Ovládací panel	8
4- Programy	12
5- Spotřeba	13
6- Každodenní používání	14
7- Aplikace hOn.....	19
8- Ekologické praní.....	22
9- Čištění a údržba	23
10- Řešení problémů	26
11- Instalace	29
12- Technické údaje	33
13- Zákaznický servis	34

Před prvním zapnutím spotřebiče si přečtěte následující rady týkající se bezpečnosti!



VAROVÁNÍ!

Před prvním použitím

- ▶ Ujistěte se, že při přepravě nedošlo k žádnému poškození.
- ▶ Ujistěte se, že byly odstraněny všechny přepravní šrouby.
- ▶ Odstraňte veškerý obalový materiál a uschovejte ho mimo dosah dětí.
- ▶ Se spotřebičem vždy manipulujte alespoň ve dvou osobách, protože je těžký.

Každodenní používání

- ▶ Tento spotřebič mohou používat děti starší osmi let a osoby s omezenými fyzickými, smyslovými nebo duševními schopnostmi nebo osoby nezkušené a neznalé za předpokladu, že mají zajištěný dohled nebo byly poučeny o bezpečném používání spotřebiče a chápou související rizika.
- ▶ Zabraňte dětem mladším tří let v přístupu ke spotřebiči, pokud nejsou pod nepřetržitým dozorem.
- ▶ Děti si se spotřebičem nesmí hrát.
- ▶ Když jsou otevřená dvířka, zamezte dětem nebo domácím zvířatům v přístupu do blízkosti spotřebiče.
- ▶ Ukládejte prací prostředky mimo dosah dětí.
- ▶ Zapněte zipy, upevněte volná vlákna a dejte pozor na malé kusy, aby se zamezilo zamotání prádla. V případě potřeby použijte vhodný pytel nebo síť.
- ▶ Nedotýkejte se spotřebiče, když jste bosí nebo máte mokré ruce či nohy.
- ▶ Nezakrývejte ani neuzavírejte spotřebič za provozu nebo po zastavení, aby se mohla odpařit všechna vlhkost.
- ▶ Nepokládejte na spotřebič těžké předměty ani zdroje tepla nebo vlhkosti.
- ▶ V blízkosti spotřebiče nepoužívejte ani neskladujte hořlavé nebo chemické čisticí prostředky.
- ▶ V blízkosti spotřebiče nepoužívejte žádné hořlavé spreje.
- ▶ Ve spotřebiči neperte žádné oděvy ošetřené rozpouštědly, dokud nejprve neuschnou na vzduchu.

**VAROVÁNÍ!****Každodenní používání**

- ▶ Nevytahujte ani nezasunujte zástrčku v přítomnosti hořlavého plynu.
- ▶ Neperte molitan nebo houbovitě materiály v horké vodě.
- ▶ Neperte prádlo znečištěné moukou.
- ▶ Během cyklu praní neotvírejte zásuvku na prací prostředek.
- ▶ V průběhu praní se nedotýkejte dvířek, jsou horká.
- ▶ Pokud je vidět, že hladina vody sahá nad plnicí otvor, neotvírejte dvířka.
- ▶ Neotvírejte dvířka silou. Dvířka jsou opatřena automatickým zajišťovacím zařízením a otevřou se krátce po skončení praní.
- ▶ Po každém programu praní a před prováděním jakékoli pravidelné údržby vypněte spotřebič a odpojte jej od elektrického napájení, abyste šetřili elektrickou energii a zajistili bezpečnost.
- ▶ Při odpojování spotřebiče od napájení držte zástrčku, nikoli kabel.

Údržba/ čištění

- ▶ Jestliže jsou čištění a údržba prováděny dětmi, je nutné na ně dohlížet.
- ▶ Před zahájením jakékoli pravidelné údržby odpojte spotřebič od elektrického napájení.
- ▶ Udržujte dolní část plnicího otvoru v čistém stavu a jestliže se spotřebič nepoužívá, otevřete dvířka a zásuvku na prací prostředek, aby se zamezilo zápachu.
- ▶ K čištění spotřebiče nepoužívejte vodní postřik ani proud vody.
- ▶ Poškozený napájecí kabel nechte vyměnit pouze výrobcem, jeho servisním zástupcem nebo osobami s podobnou kvalifikací, aby se vyloučilo riziko.
- ▶ Nepokoušejte se opravovat spotřebič vlastními silami. Je-li nutná oprava, obraťte se na náš zákaznický servis.
- ▶ Odstraňte ze spotřebiče všechny cizí předměty, například kovové předměty, chemikálie, křehké zboží, svíčky, cigarety atd.

Instalace

- ▶ Spotřebič by se měl umístit do dobře větrané místnosti. Vyberte takové místo, které umožňuje úplně otevřít dvířka.
- ▶ Nikdy neinstalujte spotřebič na vlhké venkovní místo ani do prostoru, ve kterém by mohlo docházet k únikům vody, například pod dřez nebo do jeho blízkosti. V případě úniku vody přerušete napájení a nechte spotřebič přirozeně uschnout.



VAROVÁNÍ!

Instalace

- ▶ Spotřebič instalujte a používejte pouze při teplotě vyšší než 5 °C.
- ▶ Neumísťujte spotřebič přímo na koberec nebo blízko stěny či nábytku.
- ▶ Neinstalujte spotřebič na přímé sluneční světlo nebo do blízkosti zdrojů tepla (např. sporáků nebo ohříváčů).
- ▶ Ujistěte se, že parametry elektrického napájení se shodují s údaji na typovém štítku. V opačném případě kontaktujte elektrikáře.
- ▶ Nepoužívejte rozbočovací adaptéry ani prodlužovací kabely.
- ▶ Zajistěte, že se použije pouze dodaný elektrický kabel a hadicová sada.
- ▶ Dbejte na to, aby se nepoškodil elektrický kabel se zástrčkou. V případě poškození ho nechte vyměnit elektrikářem.
- ▶ K napájení použijte samostatnou uzemněnou zásuvku, která je po instalaci snadno přístupná. Spotřebič musí být uzemněný.

Pouze pro Spojené království: Napájecí kabel spotřebiče je vybaven trojpólovou zástrčkou (s uzemněním), která se zapojuje do standardní trojpólové zásuvky (s uzemněním). Nikdy neodřezávejte ani nedemontujte třetí kolík (uzemnění). Zástrčka by měla být přístupná i po instalaci spotřebiče.

- ▶ Ujistěte se, že hadicové spojky a přípojky pevně drží a nic z nich neuniká.

Určené použití

Tento spotřebič je určen pouze pro prádlo, které lze prát v pračce. Vždy se řiďte pokyny uvedenými na štítku každého kusu oděvu. Spotřebič je určen výhradně k domácímu použití uvnitř domu. Není určen k používání v komerčním nebo průmyslovém prostředí. Není dovoleno provádět změny nebo úpravy na zařízení. Používání k jinému než určenému účelu může představovat nebezpečí a vést ke ztrátě veškeré odpovědnosti a platnosti záruky.



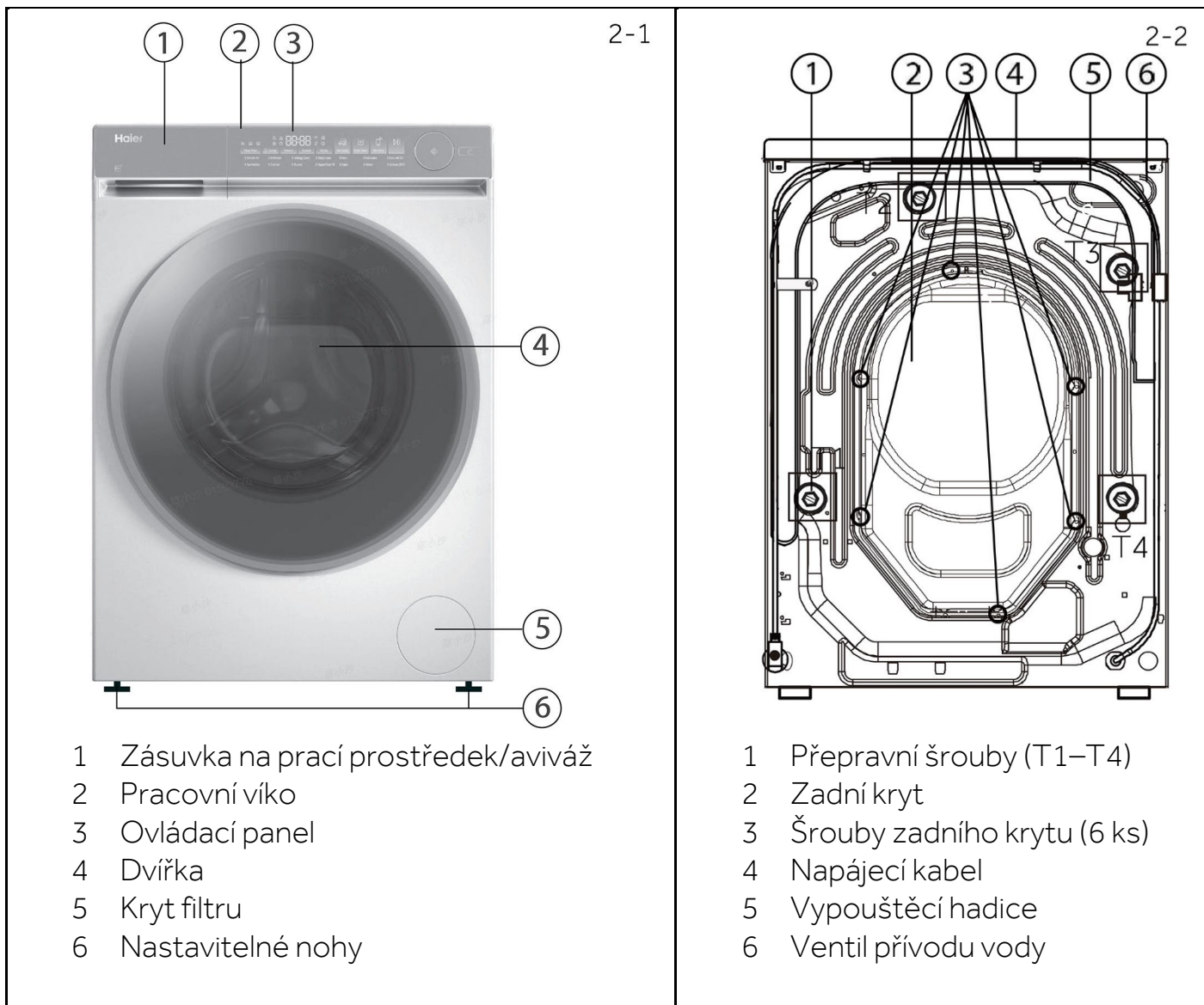
Poznámka:

Vzhledem k technickým změnám a různým modelům nemusí ilustrace v následujících kapitolách přesně znázorňovat váš model.

2.1 Obrázek spotřebiče

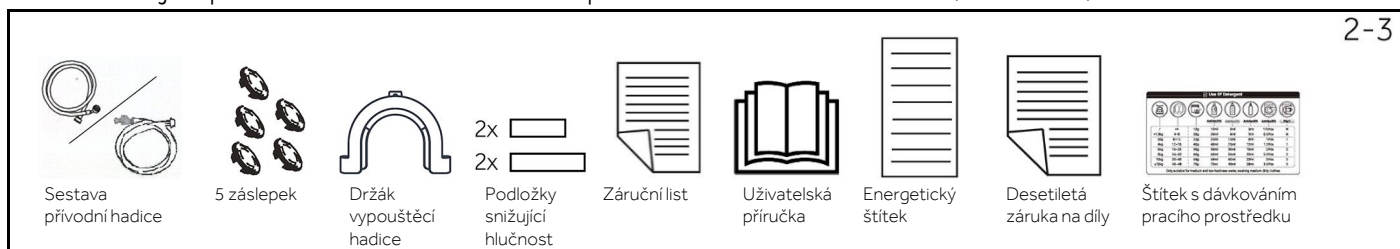
Přední strana (obr. 2-1):

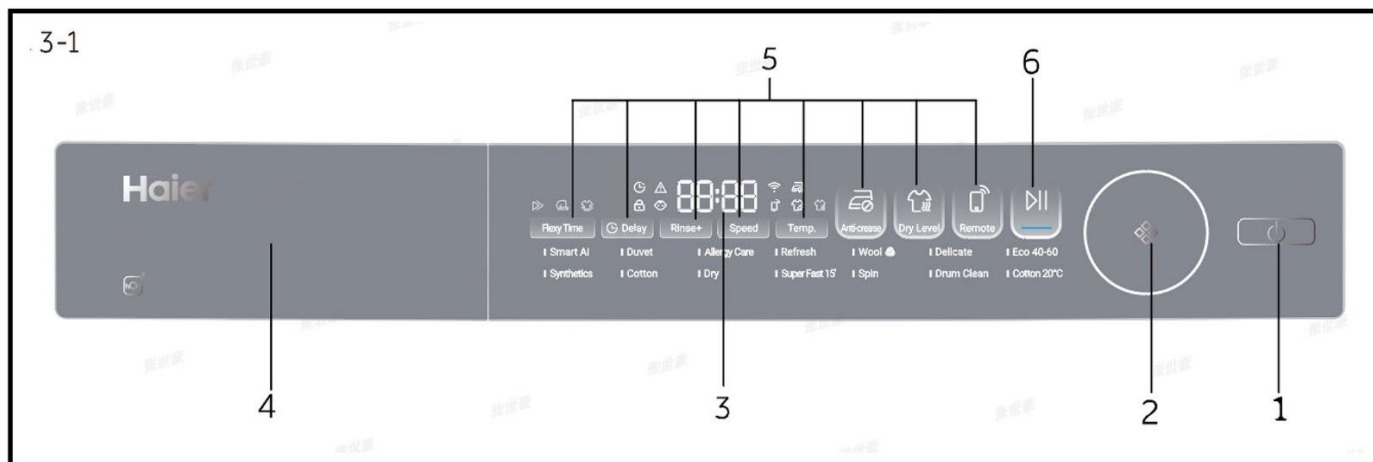
Zadní strana (obr. 2-2):



2.2 Příslušenství

Zkontrolujte příslušenství a literaturu podle tohoto seznamu (obr. 2-3):





1 Tlačítko „Napájení“
2 Volič programů

3 Displej
4 Zásuvka na prací
prostředek/aviváž

5 Tlačítka funkcí
6 Tlačítko „Start/Pozastavit“

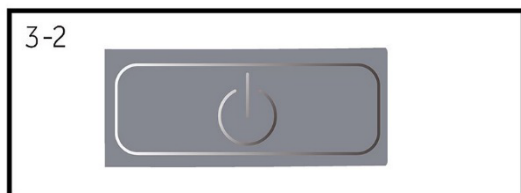
i Poznámka: Zvukový signál

V následujících případech se ozývá zvukový signál:

- ▶ po stisknutí tlačítka
- ▶ na konci programu
- ▶ v případě závad
- ▶ při vybrání programu

V případě potřeby lze zrušit výběr zvukové signalizace; viz Každodenní používání.

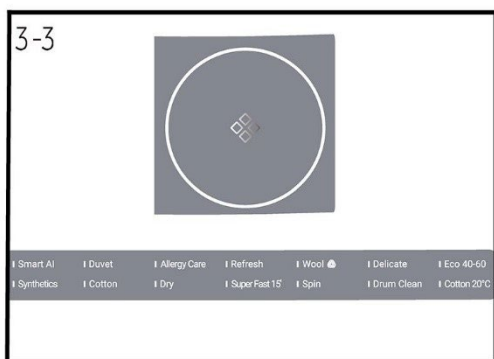
3.1 Tlačítko „Napájení“



Lehkým klepnutím na toto tlačítko (obr. 3-2) zapnete spotřebič, rozsvítí se displej a indikátor tlačítka „Start/Pozastavit“ bude blikat. Dalším klepnutím o délce asi 2 sekundy vypnete spotřebič. Jestliže není aktivován žádný prvek panelu ani program, pračka se za chvíli automaticky vypne.

i Poznámka: Vypnutí

Jestliže se zapnutý spotřebič neaktivuje do 2 minut před spuštěním programu nebo na konci programu, bez připojení k Wi-Fi se automaticky vypne. S připojením k Wi-Fi je doba čekání 24 h.



3.2 Volič programů

Otočením ovladače (obr. 3-3) lze vybrat jeden z 14 programů; rozsvítí se příslušná kontrolka a zobrazí se výchozí nastavení programu.

3.3 Displej

Na displeji (obr. 3-4) se zobrazují následující informace:

- ▶ Délka praní
- ▶ Prodleva doby ukončení
- ▶ Chybové kódy a informace o servisu
- ▶ Symboly na displeji
- ▶ Rychlost, teplota atd.

Symbol	Význam
	Prodleva
	Alarm
	Dvířka jsou zamčená.
	Ovládací panel je zamčený.
	Spotřebič je připojen k Wi-Fi.
	Proti pomačkání
	Dálkové ovládání
	Pára: Smart AI a Antialergenní péče mají standardně funkci parního praní.
	Sušení
	Úspora času
	Úspora energie
	Intenzivní

3.4 Tlačítka funkcí

Tlačítka funkcí (obr. 3-5) aktivují další možnosti vybraného programu před jeho spuštěním. Zobrazí se příslušné indikátory.

Po vypnutí spotřebiče nebo nastavení nového programu se deaktivují všechny možnosti. Jestliže má nějaké tlačítko více možností, požadovanou možnost lze vybrat opakovaným klepnutím na tlačítko.



Poznámka: Nastavení z výroby

Společnost Haier má vhodně stanovená výchozí nastavení pro každý program, aby se dosáhlo nejlepších výsledků. Pokud nemáte zvláštní požadavky, doporučují se výchozí nastavení.

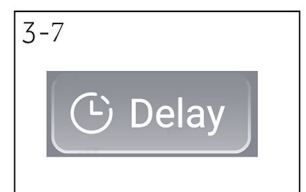
3.4.1 Tlačítko funkce „Proměnlivý čas“

Klepnutím na toto tlačítko (obr. 3-6) vyberte možnost Úspora času (zkracuje délku hlavního praní a zrychluje cyklus), Úspora energie (snižuje teplotu vody při praní, aby se snížila spotřeba energie) nebo Intenzivní (prodlužuje délku hlavního praní a zvyšuje jeho účinnost).



3.4.2 Tlačítko funkce „Prodleva“

Klepnutím na toto tlačítko (obr. 3-7) spusťte program s prodlevou. Prodlevu doby ukončení lze zvyšovat v krocích po 30 minutách od 0,5 do 24 h. Doba ukončení bude delší než původní délka programu. Například zobrazený údaj 6:30 znamená, že cyklus programu skončí za 6 hodin a 30 minut. Časovou prodlevu aktivujte klepnutím na tlačítko „Start/Pozastavit“. Nelze ji použít u programů Odstředování, Refresh, Sušení a Čištění bubnu.

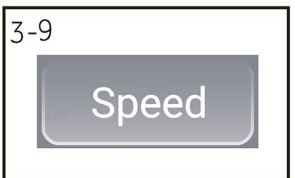




3.4.3 Tlačítko funkce „Máchání“

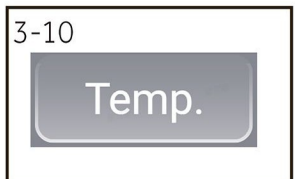
Po klepnutí na toto tlačítko (obr. 3-8) se bude prádlo máchat intenzivněji v čerstvé vodě. Doporučuje se pro osoby s citlivou pokožkou. Opakovaným klepnutím na tlačítko lze vybrat nulu až tři další cykly. Na displeji se budou zobrazovat jako P--0/P--1/P--2/P--3.

Možnosti jednotlivých programů se liší.



3.4.4 Tlačítko funkce „Rychlost“

Klepnutím na toto tlačítko (obr. 3-9) změňte nebo zrušte výběr odstředování v programu. Pokud na displeji nesvítí žádná hodnota a zobrazuje se „0“, prádlo se nebude odstřeďovat.



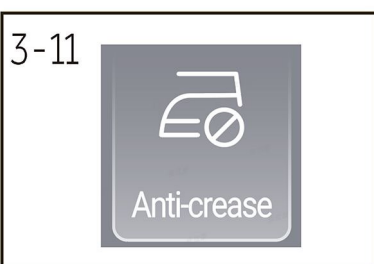
3.4.5 Tlačítko funkce „Teplota“

Stisknutím tohoto tlačítka (obr. 3-10) změňte teplotu praní v programu. Pokud nesvítí žádná hodnota (zobrazuje se „-- °C“), voda se nebude ohřívat.



Poznámka: Tekutý prací prostředek

Jestliže se používá tekutý prací prostředek, nedoporučuje se aktivovat prodlevu doby ukončení.



3.4.6 Tlačítko funkce „Proti pomačkání“

U programů, které umožňují vybrat funkci „Proti pomačkání“ (obr. 3-11), vyberte tuto funkci klepnutím na tlačítko „Proti pomačkání“ a rozsvítí se odpovídající ikona. Dalším klepnutím nebo výběrem jiného programu se tato funkce zruší.

Ve funkci „Proti pomačkání“ se sníží max. rychlost odstředování. Po odstředění poběží pračka přerušovaně dále, aby se prádlo pohybovalo, zamezilo se vzniku plísňe a zápachu, vyrovnaly se záhyby a prádlo bylo po pověšení měkké.

Za provozu se bude na displeji LED zobrazovat „-“ „--“ „---“ „----“ a tato fáze potrvá nejvýše 12 hodin. Uživatelé mohou kdykoli ukončit program klepnutím na tlačítko „Start/Pozastavit“.

3.4.7 Tlačítko funkce „Úroveň sušení“

Klepnutím na toto tlačítko (obr. 3-12) podle potřeby změňte nebo zrušte výběr úrovně sušení v programu.

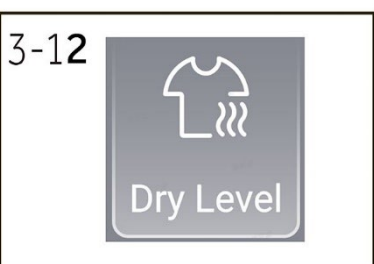
dL-1: Klepněte na tlačítko Úroveň sušení a zobrazí se dL-1, což znamená, že po usušení bude možné prádlo žehlit.

dL-2: Klepněte na tlačítko Úroveň sušení a zobrazí se dL-2, což znamená, že prádlo si lze po usušení ihned obléct.

dL-3: Klepněte na tlačítko Úroveň sušení a zobrazí se dL-3, což znamená, že prádlo lze ihned po usušení uložit.

Opakovaným klepnutím na tlačítko lze nastavit dobu sušení na 30, 60, 90, 120 a 150 minut (nastavitelná doba sušení u jednotlivých spotřebičů se bude lišit podle kapacity).

Pokud se zobrazuje znak 0 nebo se nezobrazuje žádná hodnota, funkce sušení je deaktivována.



3.4.8 Tlačítko funkce „Dálkové ovládání“

Krátkým stisknutím tohoto tlačítka aktivujte/deaktivujte dálkové ovládání spotřebiče prostřednictvím aplikace hOn (obr. 3-13).

Poznámka:


Chcete-li zahájit postup párování, řiďte se pokyny v aplikaci. Více informací najdete v příslušné kapitole 7 „Aplikace hOn“.

3.4.9 Tlačítko funkce „Start/Pozastavit“

Krátkým stisknutím tohoto tlačítka (obr. 3-14) spustíte nebo přerušíte aktuálně zobrazený program.




3.5 Dětský zámek

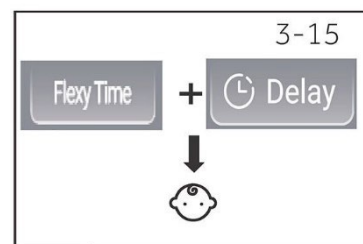
Po zvolení a spuštění programu stiskněte současně na 3 sekundy tlačítka „Proměnlivý čas“ a „Prodleva“ (obr. 3-15), aby se zablokovala aktivace všech prvků na panelu; na panelu se zobrazí .

Dalším stisknutím těchto dvou tlačítek se zámek odemkne.

Když je dětský zámek aktivní, svítí kontrolka dětského zámku.

Tato funkce je volitelná za chodu spotřebiče.

Jestliže stisknete nějaké tlačítko při aktivovaném dětském zámku, na displeji se zobrazí  (obr. 3-16). Neprovede se žádná změna.



- ▶ Dětský zámek, který se nastavuje ručně, musí být ručně také zrušen, nebo bude zrušen automaticky na konci programu. Dětský zámek se nezruší vypnutím ani informacemi o chybách. Bude stále funkční po dalším zapnutí spotřebiče.
- ▶ Chcete-li použít dětský zámek, nejprve stiskněte tlačítko programu, potom se objeví dětský zámek.
- ▶ Podržte ho 3 sekundy, rozsvítí se kontrolka dětského zámku a aktivuje se dětský zámek.
- ▶ Dětský zámek nelze nastavovat ani rušit prostřednictvím aplikace hOn.

3.6 Zásuvka na prací prostředek

Otevřete zásuvku na prací prostředek a uvidíte následující součásti (obr. 3-17).

1: Zásobník na práškový nebo tekutý prací prostředek pro hlavní praní.

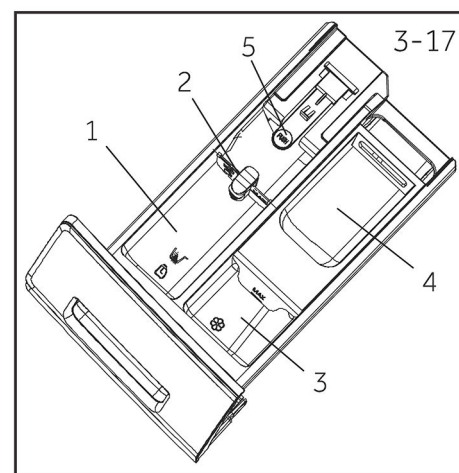
2: Klapkový přepínač pracího prostředku: zvedněte ho pro práškový prostředek, nechte ho dole pro tekutý prostředek.

3: Zásobník na aviváž.

4: Zásobník pro malé množství pracího prostředku pro předpírku.

5: Zajišťovací výstupek, stiskněte jej, abyste mohli vytáhnout zásuvku.

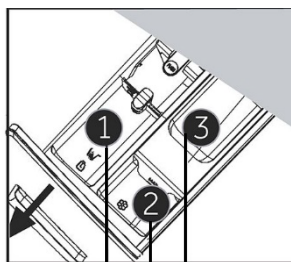
Doporučení, které prací prostředky se hodí pro které teploty praní, najdete na etiketách pracích prostředků.



Poznámka: Postup kontroly počtu cyklů provedených spotřebičem

Postup: v pohotovostním režimu nejprve vyberte program „Bavlna“, potom současně stiskněte tlačítka „Teplota“ a „Rychlost“, na 2 sekundy se zobrazí počet provedených cyklů a potom se obnoví rozhraní pohotovostního režimu. Po skončení programu se přičte 1 k souhrnnému počtu cyklů. Pokud počet provedených cyklů překročí 9999, bude se zobrazovat hexadecimálně.

● Ano, ○ Volitelně, / Ne



Zásobník na:

- ① Prací prostředek
- ② Aviváž nebo ošetřovací prostředek
- ③ Prací prostředek³⁾

Program	Max. náplň			Teplota ve °C ¹⁾	Volitelný rozsah	Předvolba	Zásobník			Přednastavená rychlost odstředování v ot/min	Funkce					
	praní v kg	sušení v kg					1	2	3		Typ tkaniny	Proměnlivý čas	Prodleva	Máchání+	Proti pomačkání	Úroveň sušení
Smart AI	9	10	6	-- až 60	40	● ○ /	○ ○ /	○ ○ /	Mírně znečištěná směs bavlněného a syntetického prádla	1000	○ ⁴⁾	○	○	○	○	○
Přikrývky	2	2	2	-- až 40	30	/ ○ ○	/ ○ ○	/ ○ ○	Bavlna	800	○	○	○	/	○	○
Antialergenní péče	9	10	6	-- až 90	60	● ○ ○	○ ○ ○	○ ○ ○	Bavlna/syntetika	1000	○ ⁴⁾	○	○	○	○	○
Refresh	1	1	/	/	/	/ / /	/ / /	/ / /	Bavlna/syntetika	/	/	/	/	/	/	○
Vlna	2	2	0,2	-- až 40	--	● ○ /	○ ○ /	○ ○ /	Vlněné prádlo nebo prádlo obsahující vlnu, které lze prát v pračce	800	/	○	○	/	/	○
Jemné	2	2	/	-- až 30	30	● ○ /	○ ○ /	○ ○ /	Jemné prádlo a hedvábí	600	○	○	○	/	○	○
Eco 40-60	9	10	6	-- až 60	40	● ○ /	○ ○ /	○ ○ /	Bavlna	1400	○	○	○	○	○	○
Syntetika	4	4	2	-- až 60	40	● ○ ○	○ ○ ○	○ ○ ○	Syntetické nebo smíšené tkaniny	1200	○	○	○	○	○	○
Bavlna	9	10	6	-- až 90	40	● ○ ○	○ ○ ○	○ ○ ○	Bavlna	1400	○	○	○	○	○	○
Sušení	/	/	6	/	/	/ / /	/ / /	/ / /	Bavlna	/	/	/	/	/	○	○
Super rychlý 15' ²⁾	1	1	1	-- až 40	--	● ○ /	○ ○ /	○ ○ /	Bavlna/syntetika	1000	/	○	○	○	○	○
Odstředování	9	10	6	/	/	/ / /	/ / /	/ / /	Odolné tkaniny	1000	/	/	/	○	○	○
Čištění bubny	/	/	/	-- až 90	90	/ / /	/ / /	/ / /		/	/	/	/	/	/	○
Bavlna 20 °C	9	10	6	/	/	● ○ ○	○ ○ ○	○ ○ ○	Bavlna	1000	○	○	○	○	○	○

-- Voda se neohřívá.

1) Teplotu praní 90 °C volte pouze v případě zvláštních hygienických požadavků.

2) Snižte množství pracího prostředku, protože program má krátkou délku.

3) Žádný práškový prací prostředek nebo jen malé množství. Malé množství pracího prostředku lze přidat pouze s funkcí předpírky v aplikaci.

Při praní velkých náplní může pračka silně vibrovat, nebo se pohybovat, pokud není prádlo rozložené. Za účelem zlepšení kvality se provedení a specifikace mohou bez oznámení změnit.

4) Tuto funkci lze vybrat pouze po nastavení teploty, aby se zrušila ikona .





Chcete-li informace o spotřebě energie, naskenujte kód QR na energetickém štítku. V závislosti na místních podmínkách se může aktuální spotřeba energie lišit od udávané spotřeby.



Poznámka: Automatické vážení

Spotřebič je vybaven rozpoznáváním náplně. V případě malé náplně se v některých programech automaticky sníží spotřeba energie a vody a zkrátí se délka praní. Zobrazovaná výchozí doba se může lišit v závislosti na hmotnosti náplně. Týká se to programů „Smart AI, Syntetika, Bavlna, Bavlna 20 °C, ECO 40-60“.

Orientační informace (podle nařízení Komise (EU) 2019/2023):

Rated Capacity	Programme	 (kg)	 (HH:MM)	ENERGY (kWh/cycle)	 (L/cycle)	Max Temperature (°C)	Effective Speed (RPM)	 Residual Moisture (%)
9kg	Eco 40-60	9	3:58	0.430	60.0	28	1330	53.0
	Eco 40-60	4.5	2:58	0.220	34.0	26	1330	53.0
	Eco 40-60	2.5	2:48	0.180	.0	25	1330	55.
	Eco 40-60+ Dry Level	6	7:55	3.760	78.0	26	1330	0.0
	Eco 40-60+ Dry Level	3	5:30	2.050	50.0	25	1330	0.0
	Cotton 20 °C	9	0:53	0.310	85.0	20	1000	65.0
	Cotton 60 °C	9	:28	2.000	85.0	57	1400	55.0
	Wool 30 °C	1	0:45	0.400	40.0	30	800	37.0
	Super Fast 15' 30 °C	1	0:23	0.400	40.0	30	1000	65.0
10kg	Eco 40-60	10	3:58	0.580	66.0	28	1330	53.0
	Eco 40-60	5	2:58	0.380	40.0	26	1330	53.0
	Eco 40-60	2.5	2:48	0.200	.0	25	1330	55.
	Eco 40-60+ Dry Level	6	7:55	3.760	78.0	26	1330	0.0
	Eco 40-60+ Dry Level	3	5:30	2.050	50.0	25	1330	0.0
	Cotton 20 °C	10	0:53	0.310	85.0	20	1000	65.0
	Cotton 60 °C	10	:28	2.000	85.0	57	1400	55.0
	Wool 30 °C	1	0:50	0.400	40.0	30	800	37.0
	Super Fast 15' 30 °C	1	0:28	0.400	40.0	30	1000	65.0

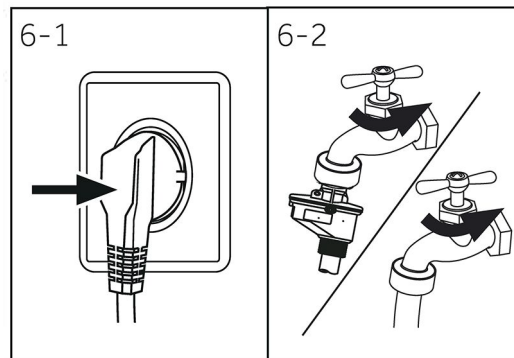
Uvedené hodnoty pro jiné programy než Eco 40-60 jsou pouze orientační.

6.1 Napájení

Připojte pračku k napájení (220 V až 240 V~/50 Hz; obr. 6-1). Přečtěte si také oddíl INSTALACE (viz str. 29).

6.2 Připojení vody

- ▶ Před připojením zkontrolujte čistotu a průzračnost přívodu vody.
- ▶ Otevřete kohoutek (obr. 6-2).

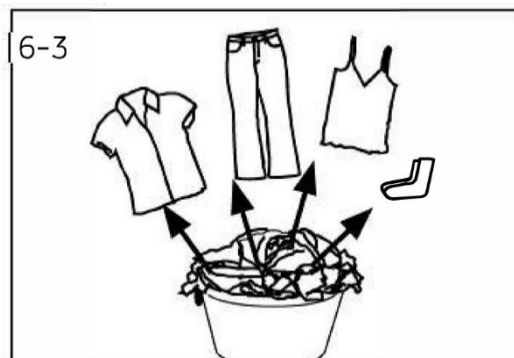


i Poznámka: Těsnost

Před použitím otevřete kohoutek, abyste zkontrolovali těsnost spojů mezi kohoutkem a přívodní hadicí.

6.3 Příprava prádla

- ▶ Roztřídte oblečení podle typu tkaniny (bavlna, syntetika, vlna nebo hedvábí atd.) a míry znečištění (obr. 6-3). Věnujte pozornost štítkům na prádle s pokyny pro praní.
- ▶ Oddělte bílé prádlo od barevného. Barevné prádlo nejprve vyperte v ruce, abyste zkontrolovali, zda barvy neblednou nebo nepouští.
- ▶ Vyndejte všechno z kapes (klíče, mince atd.) a sundejte tvrdší ozdobné předměty (např. brože).
- ▶ Oděvy bez lemování, jemné prádlo a jemně tkaný textil, například jemné záclony, je nutné vložit do pracího pytle (lepší by bylo ruční praní nebo chemické čištění).
- ▶ Zapněte zipy, suché zipy a háčky a zkontrolujte, zda jsou knoflíky pevně přišité.
- ▶ Choulostivé kusy jako prádlo bez pevného lemování, jemné spodní prádlo a malé kusy jako ponožky, opasky, podprsenky atd. vložte do pracího pytle.
- ▶ Rozložte velké kusy látky, například prostěradla, pokrývky atd.
- ▶ Džíny a textilie s potiskem, ozdobami nebo intenzivními barvami obraťte naruby; pokud možno je perte odděleně.



! POZOR!

Netextilní materiály, stejně jako předměty, které jsou malé, volné nebo mají ostré hrany, by mohly způsobit závady a poškodit oblečení a spotřebič.

Tabulka ošetřování prádla

Praní

Pratelné do 95 °C, normální postup	Pratelné do 60 °C, normální postup	Pratelné do 60 °C, šetrný postup
Pratelné do 40 °C, normální postup	Pratelné do 40 °C, šetrný postup	Pratelné do 40 °C, velmi šetrný postup
Pratelné do 30 °C, normální postup	Pratelné do 30 °C, šetrný postup	Pratelné do 30 °C, velmi šetrný postup
Perte v ruce, max. 40 °C	Neperte	

Bělení

Lze bělit jakýmkoli prostředkem	Pouze kyslík/ bez chlóru	Nebělte
---------------------------------	--------------------------	---------

Sušení

Lze sušit v sušičce při normální teplotě	Lze sušit v sušičce při nižší teplotě	Nesušte v sušičce
Sušení na šňůře	Sušení naplocho	

Žehlení

Žehlete při maximální teplotě do 200 °C	Žehlete při střední teplotě do 150 °C	Žehlete při nízké teplotě do 110 °C; bez páry (žehlení s párou by mohlo způsobit nevratné poškození)
Nežehlete		

Profesionální péče o textil

Chemické čištění tetrachloroethenem	Chemické čištění uhlovodíky	Nečistěte chemicky
Profesionální mokré čištění	Nepoužívejte profesionální mokré čištění	

6.4 Plnění spotřebiče

- ▶ Vkládejte prádlo po jednotlivých kusech.
- ▶ Nepřeplňujte. Pamatujte, že maximální náplň v jednotlivých programech se liší! Praktické pravidlo pro maximální náplň: Nechte patnáct centimetrů mezi náplní a horní stranou bubny.
- ▶ Pečlivě zavřete dvířka. Dbejte na to, abyste nepřivřeli žádný kus prádla.

6.5 Výběr pracího prostředku

- ▶ Účinnost a výkonnost praní je dána kvalitou použitého pracího prostředku.
 - ▶ Používejte pouze prací prostředek schválený pro praní v pračce.
 - ▶ V případě potřeby použijte speciální prací prostředky, např. pro syntetické a vlněné tkaniny.
 - ▶ Přečtěte si tipy na štítcích pracích prostředků.
 - ▶ Nepoužívejte prostředky pro suché čištění jako trichlorethylen a podobné produkty.
- Výběr nejlepšího pracího prostředku

Program	Typ pracího prostředku				
	Univerzální	Barevné	Jemné	Speciální	Aviváž
Smart AI	T/P	T/P	-	-	o
Přikrývky	-	-	T	T/P	o
Antialergenní péče	P	T/P	-	-	o
Refresh	-	-	-	-	-
Vlna	-	-	T/P	T/P	o
Jemné	-	-	T/P	T/P	T/P
Eco 40-60	T/P	T/P	-	-	o
Syntetika	-	T/P	-	-	o
Bavlna	T/P	T/P	-	-	o
Sušení	-	-	-	-	-
Super rychlý 15'	T	T	-	-	o
Odstředování	-	-	-	-	-
Čištění bubny	-	-	-	T/P	-
Bavlna 20 °C	T/P	T/P	-	-	o

T = gelový/tekutý prací prostředek P = práškový prací prostředek

o = volitelné - = ne

Jestliže se používá tekutý prací prostředek, nedoporučuje se aktivovat prodlevu.

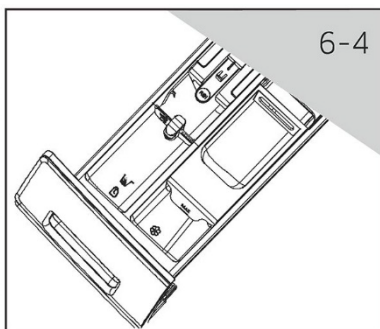
Doporučujeme:

- ▶ Práškový prací prostředek: 20 °C až 90 °C* (nejlepší použití: 40–60 °C)
- ▶ Prací prostředek pro barevné prádlo: 20 °C až 60 °C (nejlepší použití: 30–60 °C)
- ▶ Prací prostředek pro vlněné/jemné prádlo: 20 °C až 30 °C (nejlepší použití: 20–30 °C)

* Teplotu praní 90 °C volte pouze v případě zvláštních hygienických požadavků.

* Pokud zvolíte teplotu vody 60 °C nebo vyšší, doporučujeme použít méně pracího prostředku. Použijte speciální dezinfekční prostředek vhodný pro bavlněné nebo syntetické oděvy.

* Je lepší použít méně práškového pracího prostředku nebo volné mydliny.

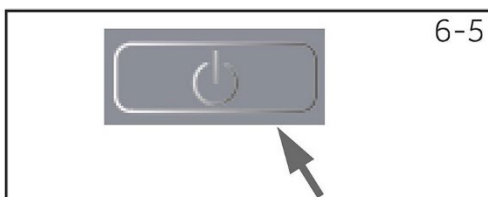


6.6 Přidávání pracího prostředku

1. Vysuňte zásuvku na prací prostředek.
2. Dejte požadované prostředky do příslušných zásobníků (obr. 6-4).
3. Lehkým tlakem zavřete zásuvku.

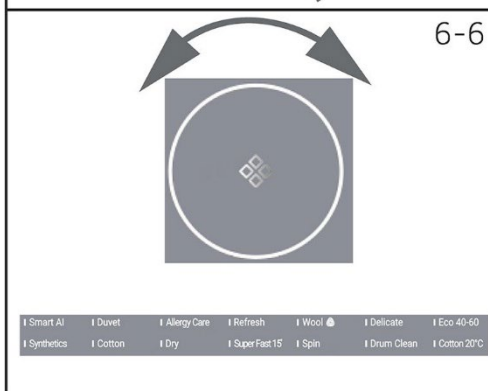
i Poznámka:

- ▶ Před dalším cyklem praní odstraňte ze zásuvky zbytky pracího prostředku.
- ▶ Nepoužívejte příliš mnoho pracího prostředku nebo aviváže.
- ▶ Řiďte se pokyny na obalu pracího prostředku.
- ▶ Vždy plňte prací prostředek těsně před zahájením cyklu praní.
- ▶ Koncentrovaný tekutý prací prostředek by se měl před přidáním zředit.
- ▶ Pokud je vybrána funkce „Prodleva“, nepoužívejte tekutý prací prostředek.
- ▶ Pečlivě zvolte nastavení programu podle symbolů s údaji o péči na štítcích všech oděvů a podle tabulky programů.



6.7 Zapněte spotřebič

Klepnutím na tlačítko „Napájení“ zapnete spotřebič (obr. 6-5), kontrolka tlačítka „Start/Pozastavit“ bude blikat.



6.8 Vyberte program

Vyberte program, který odpovídá míře znečištění a typu prádla, abyste dosáhli nejlepších výsledků praní. Otáčením voliče programů (obr. 6-6) vyberte správný program.

i Poznámka: Odstranění zápachu

Před prvním použitím doporučujeme spustit program „Čištění bubnu“ bez náplně s malým množstvím pracího prostředku v zásobníku nebo speciálním čisticím prostředkem, aby se odstranily zbytky, které by mohly mít nepříznivé účinky.



6.9 Přidejte jednotlivé volby

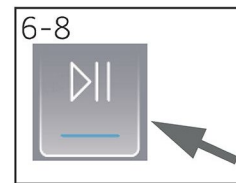
Vyberte požadované možnosti a nastavení (obr. 6-7); viz Ovládací panel.

6.10 Spusťte prací program

Spusťte program klepnutím na tlačítko „Start/Pozastavit“ (obr. 6-8). Kontrolka tlačítka „Start/Pozastavit“ přestane blikat a bude nepřetržitě svítit.

Spotřebič pracuje podle aktuálního nastavení.

Změny lze provádět pouze po zrušení programu.



6.11 Přerušeni/zrušení pracího programu

Chcete-li přerušit běžící program, lehce klepněte na tlačítko „Start/Pozastavit“.

Kontrolka nad tlačítkem bliká, dalším klepnutím pokračujte v provozu.

Chcete-li zrušit běžící program a všechna jeho jednotlivá nastavení:

1. Přerušete běžící program klepnutím na tlačítko „Start/Pozastavit“.
2. Chcete-li vypnout spotřebič, asi na 2 sekundy stiskněte tlačítko „Napájení“.
3. Klepnutím na tlačítko „Napájení“ zapněte spotřebič, vyberte program Odstředování a „žádnou Rychlost“ a spuštěním programu Odstředování vypusťte vodu.
4. Po ukončení programu za účelem opětovného spuštění spotřebiče vyberte nový program a spusťte ho.

6.12 Po vyprání

Poznámka: Zámek dvířek

- ▶ Z bezpečnostních důvodů jsou dvířka během cyklu praní částečně uzamčená. Dvířka lze otevřít pouze na konci programu nebo po správném zrušení programu (viz popis výše).
- ▶ V případě vysoké hladiny vody, vysoké teploty vody a během odstředování není možné otevřít dvířka: zobrazuje se **Loc!**.

1. Na konci cyklu programu se zobrazí **End**.
2. Spotřebič se automaticky vypne.
3. Vyjměte prádlo co nejdříve, abyste jej šetřili a předešli jste dalšímu pomačkání.
4. Vypněte přívod vody.
5. Vytáhněte napájecí kabel ze zásuvky.
6. Otevřete dvířka, aby se předešlo vzniku vlhkosti a zápachu. Když se spotřebič nepoužívá, nechte je otevřená.
7. Po vysokorychlostním odstředování se malé kusy prádla snadno přichytí ke stěně, po otevření dvířek je nezapomeňte vyndat.

Poznámka: Pohotovostní/úsporný režim

Jestliže se zapnutý spotřebič neaktivuje do 2 minut před spuštěním programu nebo na konci programu, přejde do pohotovostního režimu. Displej zhasne. Tím se šetří energie. Chcete-li přerušit pohotovostní režim, stiskněte tlačítko „Napájení“.

6.13 Aktivace nebo deaktivace zvukové signalizace

V případě potřeby lze vypnout zvukovou signalizaci:

1. Zapněte spotřebič.
2. Vyberte program Čištění bubnu.
3. Stiskněte současně asi na 3 sekundy tlačítka „Proměnlivý čas“ a „Máchání+“.
Zobrazí se „**OFF**“ a deaktivuje se zvuková signalizace.
Chcete-li aktivovat zvukovou signalizaci, znovu současně stiskněte obě tato tlačítka.
Zobrazí se „**ON**“.

7.1 Všeobecné informace

Tento spotřebič je vybaven technologií Wi-Fi pro dálkové ovládání prostřednictvím aplikace hOn.



VAROVÁNÍ!

Dodržujte bezpečnostní opatření uvedená v této příručce, i když ovládáte spotřebič prostřednictvím aplikace. Dodržování těchto pokynů má zásadní význam pro bezpečné používání.

7.2 Požadavky

1. Síť Wi-Fi: Vyžaduje se směrovač kompatibilní se standardem 802.11b/g/n a pásmem 2,4 GHz. Nejsou podporovány sítě pracující v pásmu 5 GHz a veřejné sítě. Název sítě (SSID) musí mít délku 1 až 31 znaků a heslo musí mít délku 8 až 64 znaků. Možnosti šifrování zahrnují otevřené spojení, WPA-PSK a WPA2-PSK.
2. Kompatibilní zařízení: Aplikace je k dispozici pro zařízení se systémy Android, iOS a Huawei, a to jak pro tablety, tak pro smartphony.
3. Umístění: Nainstalujte spotřebič na místo se silným signálem Wi-Fi.

Technické specifikace sítě Wi-Fi:

- Frekvence: 2400 MHz–2483,5 MHz
- Max. výkon: 20 dBm
- Standard: IEEE802.11b/g/n a BLE V4.2

7.3 Stažení a instalace aplikace hOn

1. Chcete-li si stáhnout aplikaci, naskenujte níže uvedený kód QR nebo navštivte stránku go.haier-europe.com/download-app.



Stáhněte si aplikaci



Poznámka: Registrace

Vytvoření profilu (registrace) je nutné pouze při prvním použití nebo v případě, že účet byl odstraněn/deaktivován. Při dalším používání se jednoduše přihlaste zadáním své e-mailové adresy a hesla. V aplikaci zvolte režim DEMO mode, abyste mohli prozkoumat funkce Wi-Fi.



Poznámka:

Domácí síť musí být nastavena na 2,4 GHz; sítě pracující na 5 GHz nejsou podporovány. Ujistěte se, že smartphone je připojen ke stejné 2,4GHz síti Wi-Fi, kterou chcete použít ke konfiguraci spotřebiče.

7.4 Párování spotřebiče

1. Spusťte aplikaci hOn a vytvořte nový profil (nebo se přihlaste, pokud již máte profil).
2. Klepněte na možnost „Přidat spotřebič“ a dokončete nastavení podle pokynů na obrazovce smartphonu.



7.5 Aktivace dálkového ovládání

1. Ujistěte se, že směrovač je zapnutý a připojený k internetu.
2. Vložte prádlo a zavřete dvířka.
3. Zapněte spotřebič.
4. Krátce stiskněte tlačítko . Dvířka se uzamknou (u modelů se zámek dvířek).
5. Spusťte cyklus prostřednictvím aplikace. Ovládací panel bude deaktivován kromě tlačítek „NAPÁJENÍ“ a „START/POZASTAVIT“. V průběhu programu bude dostupný pouze dětský zámek.
6. Dálkové ovládání lze aktivovat také během cyklu krátkým stisknutím tlačítka .

Poznámka: Ukončení dálkového ovládání

Z aplikace můžete odesílat příkazy po dobu až 24 hodin od aktivace dálkového ovládání.

7.6 Deaktivace dálkového ovládání


1. Během cyklu můžete deaktivovat dálkové ovládání krátkým stisknutím tlačítka  ; cyklus bude pokračovat. V aplikaci můžete sledovat stav cyklu, ale nebudete moci odesílat příkazy (např. zastavit/pozastavit).
2. Dvířka lze otevřít v případě, že to umožňují bezpečnostní podmínky (u modelů se zámek dvířek).
3. Chcete-li pokračovat v dálkovém ovládání prostřednictvím aplikace, ujistěte se, že jsou zavřená dvířka, a potom znovu krátce stiskněte tlačítko .

7.7 Konec cyklu s dálkovým ovládáním

1. Na konci cyklu se odemknou dvířka (u modelů se zámek dvířek) a dálkové ovládání se deaktivuje.
2. Po dvou minutách se spotřebič automaticky vypne.

7.8 Vypnutí modulu Wi-Fi a vymazání přihlašovacích údajů k síti

Chcete-li odstranit uložené informace o síti Wi-Fi a vypnout modul Wi-Fi:

1. Zapněte spotřebič.
2. Aniž spustíte nějaký cyklus, stiskněte tlačítko  a držte ho 5 sekund, dokud se nezobrazí „rESt“.
3. Do 60 sekund stiskněte tlačítko „Prodleva“ a držte ho dalších 5 sekund, dokud se nezobrazí „donE“.
4. Konfigurační údaje budou odstraněny. Ukončete postup volbou programu nebo vypnutím spotřebiče.
5. Chcete-li provést novou konfiguraci, odeberte spotřebič z aplikace hOn a zahajte nové párování.



Poznámka:

Tento postup použijte pouze v případě, že máte v úmyslu prodat spotřebič.



Používání šetrné k životnímu prostředí

- ▶ Měli byste dodržovat doporučenou maximální velikost náplně, abyste co nejlépe využívali energii, vodu, prací prostředek a čas.
- ▶ Nepřepĺňujte spotřebič (volný prostor nad prádlem na šířku dlaně).
- ▶ Pro mírně znečištěné prádlo vyberte program Super rychlý 15'.
- ▶ Přesně dávkujte jednotlivé prací prostředky.
- ▶ Zvolte nejnižší postačující teplotu praní – moderní prací prostředky jsou účinné při teplotě nižší než 60 °C.
- ▶ Výchozí nastavení zvyšte pouze kvůli silnému znečištění.



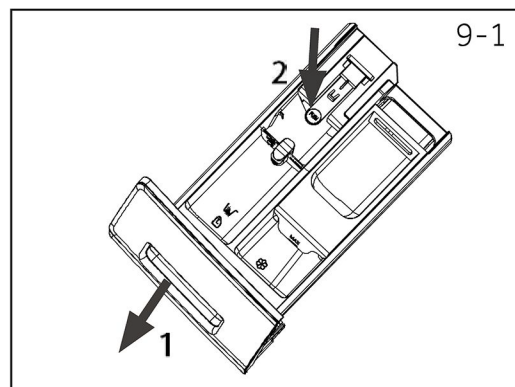
Všeobecné informace:

- ▶ Program „Eco 40-60“ dokáže ve stejném cyklu společně vyprat normálně znečištěné bavlněné prádlo, které se má podle údajů prát na 40 °C nebo 60 °C, a právě tento program se používá k posouzení souladu s právními předpisy EU o ekodesignu.
- ▶ Z hlediska spotřeby energie jsou nejučinnějšími programy ty, které běží delší dobu při nižších teplotách.
- ▶ Hlučnost a zbytkový obsah vlhkosti jsou ovlivňovány rychlostí odstředování: čím vyšší jsou otáčky ve fázi odstředování, tím vyšší je vlhkost a tím nižší je zbytkový obsah vlhkosti.

9.1 Čištění zásuvky na prací prostředek

Vždy dbejte na to, aby uvnitř nezůstaly žádné zbytky pracího prostředku. Pravidelně čistěte zásuvku (obr. 9-1):

1. Vytáhněte zásuvku až na doraz.
2. Stiskněte uvolňovací tlačítko a vyjměte zásuvku.
3. Vytřete vnitřek zásobníku utěrkou.
4. Proplachujte zásuvku vodou, dokud nebude čistá, a vložte zásuvku zpět do spotřebiče.



9.2 Čištění spotřebiče

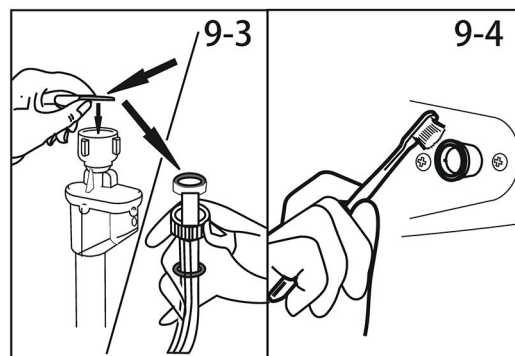
- ▶ Před čištěním a údržbou odpojte spotřebič od napájení.
- ▶ Vyčistěte skříň spotřebiče (obr. 9-2) a gumové součásti měkkou látkou a tekutým mýdlem.
- ▶ Nepoužívejte organické chemikálie ani žíraviny.



9.3 Ventil přívodu vody a filtr přívodního ventilu

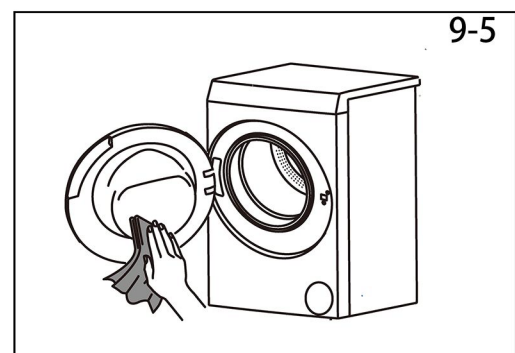
Pravidelně čistěte filtr přívodního ventilu, aby se předešlo ucpání přívodu vody pevnými látkami, například vápencem.

- ▶ Vytáhněte napájecí kabel ze zásuvky a vypněte přívod vody.
- ▶ Odšroubujte přívodní hadici od zadní strany spotřebiče (obr. 9-3) a rovněž od kohoutku.
- ▶ Propláchněte filtry vodou a vyčistěte je kartáčem (obr. 9-4).
- ▶ Vložte filtr a nainstalujte přívodní hadici.
- ▶ Otevřete kohoutek, abyste ověřili těsnost.



9.4 Čištění bubnu

- ▶ Vyjměte z bubnu a drážky těsnění dvířek (gumového prstence) nedopatřením vyprané předměty, zejména kovové kusy jako sponky, mince atd., protože vytvářejí rezavé skvrny a poškozují prádlo.
- ▶ K odstraňování rezavých skvrn použijte čisticí prostředek bez chloridů. Dodržujte varování a rady výrobce čisticího prostředku.
- ▶ K čištění nepoužívejte žádné tvrdé předměty ani drátěnku.
- ▶ Po dokončení postupu otevřete dvířka, utěrkou očistěte skvrny a pěnu kolem těsnění a udržujte vnitřní i vnější stranu těsnění v čistém stavu (obr. 9-5).



i Poznámka: Čistota

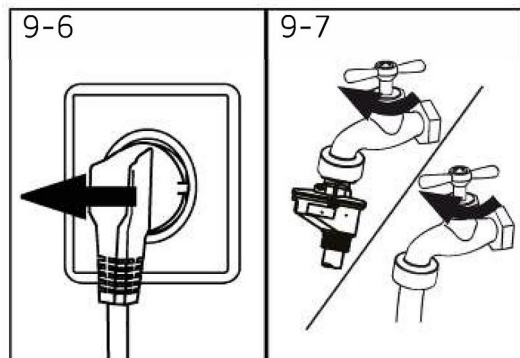
V rámci pravidelné údržby doporučujeme spouštět program „Čištění bubnu“ se 100 cykly, aby se odstranily případné korozivní zbytky. Do zásobníku na prací prostředek přidejte malé množství pracího prostředku nebo použijte speciální čisticí prostředek.

9.5 Nepoužívání po delší dobu

Jestliže se spotřebič delší dobu nepoužívá:

1. Vytáhněte zástrčku z elektrické zásuvky (obr. 9-6).
2. Vypněte přívod vody (obr. 9-7).
3. Otevřete dvířka, aby se předešlo vzniku vlhkosti a zápachu. Když se spotřebič nepoužívá, nechte dvířka otevřená.

Před dalším použitím pozorně zkontrolujte napájecí kabel, přívod vody a vypouštěcí hadici. Ujistěte se, že je vše správně nainstalováno a nikde neuniká voda.



9.6 Filtr čerpadla

Čistěte filtr čerpadla jednou za měsíc a zkontrolujte jej v případě, že spotřebič:

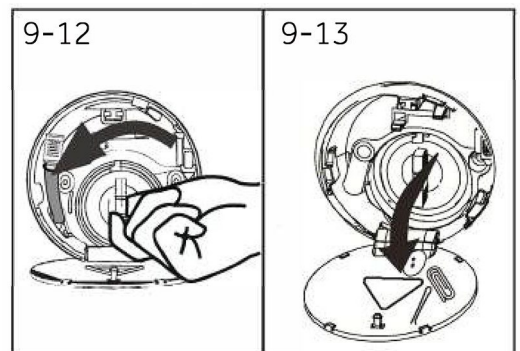
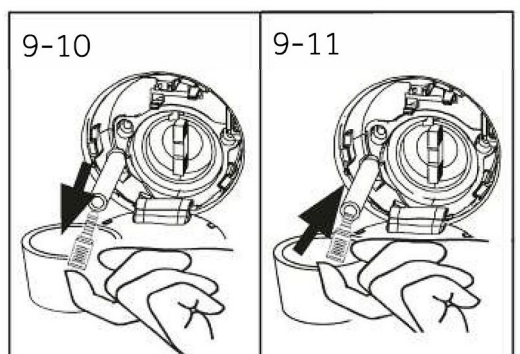
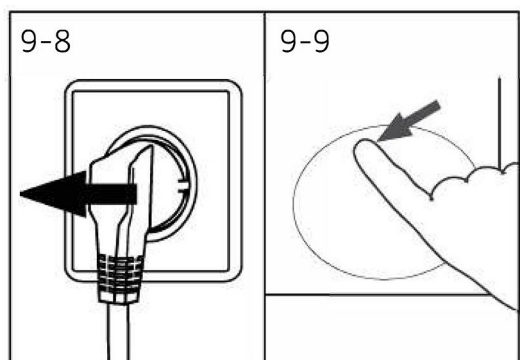
- ▶ Nevypouští vodu.
- ▶ Neodstřeďuje.
- ▶ Za chodu vydává neobvyklý hluk.



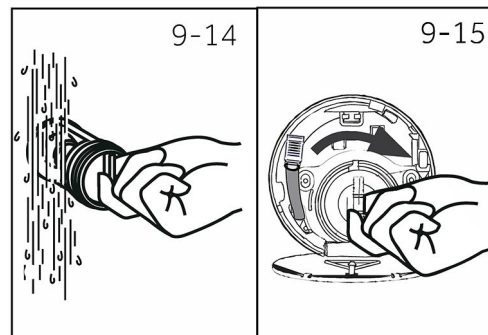
VAROVÁNÍ!

Nebezpečí opaření! Voda ve filtru čerpadla může být velmi horká! Před zahájením jakékoli činnosti se ujistěte, že voda vychladla.

1. Vypněte spotřebič a odpojte ho od napájení (obr. 9-8).
2. Zatlačením otevřete servisní dvířka (obr. 9-9).
3. Připravte si plochou nádobu na zachycení odpadní vody (obr. 9-10). Může vytéci spousta vody!
4. Vytáhněte vypouštěcí hadici a držte její konec nad nádobou (obr. 9-10).
5. Sejměte z vypouštěcí hadice uzávěr (obr. 9-10).
6. Po úplném vypuštění uzavřete vypouštěcí hadici (obr. 9-11) a zatlačte ji zpět do spotřebiče.
7. Vyšroubujte filtr čerpadla doleva a vyjměte jej (obr. 9-12).
8. Odstraňte nečistoty a zbytky (obr. 9-13).



9. Opatrně umyjte filtr čerpadla, např. pod tekoucí vodou (obr. 9-14).
10. Po vyčištění vraťte držadlo a utáhněte ho tak, aby se nehýbalo. V tomto okamžiku je držadlo ve svislé poloze (obr. 9-15).
11. Zavřete servisní dvířka.

**POZOR!**

- ▶ Těsnění filtru čerpadla musí být čisté a nedotčené. Pokud není víčko úplně utažené, může unikat voda.
- ▶ Filtr musí být správně usazen, jinak může dojít k prosakování.

Mnoho problémů můžete vyřešit sami bez konkrétních odborných znalostí. V případě nějakého problému zkontrolujte všechny možnosti a řiďte se níže uvedenými pokyny, než se obrátíte na poprodejní servis. Viz ZÁKAZNICKÝ SERVIS.



VAROVÁNÍ!

- ▶ Před zahájením údržby vypněte spotřebič a vytáhněte zástrčku napájecího kabelu ze síťové zásuvky.
- ▶ Servis elektrického zařízení by měli provádět pouze kvalifikovaní elektrikáři, protože nepatřičné opravy by mohly vést k vážným následným škodám.
- ▶ Poškozený napájecí kabel by měl vyměnit pouze výrobce, jeho servisní zástupce nebo osoby s podobnou kvalifikací, aby se vyloučilo riziko.

10.1 Informační kódy

Následující kódy se zobrazují pouze pro informaci ohledně cyklu praní. Nesmí se provádět žádná opatření.

Kód	Sdělení
1:25	Zbývající délka cyklu praní bude 1 hodina a 25 minut.
6:30	Zbývající délka cyklu praní včetně zvolené prodlevy doby ukončení bude 6 hodin a 30 minut.
End	Cyklus praní skončil. Spotřebič se automaticky vypne.
Loct	Dvířka jsou zavřena kvůli vysoké hladině vody, vysoké teplotě vody nebo cyklu odstředování.
OFF	Zvuková signalizace je deaktivována.
ON	Zvuková signalizace je aktivována.
CLot	Tlačítka funkcí jsou uzamčena. Změna programu je neplatná.

10.2 Řešení problémů s kódem na displeji

Problém	Příčina	Řešení
CLr FLtr	<ul style="list-style-type: none"> • Chyba vypouštění, voda nebyla úplně vypuštěna během 6 minut. 	<ul style="list-style-type: none"> • Vyčistěte filtr čerpadla. • Zkontrolujte instalaci vypouštěcí hadice.
E2	<ul style="list-style-type: none"> • Chyba zámku. 	<ul style="list-style-type: none"> • Zavřete dobře dvířka.
E4	<ul style="list-style-type: none"> • Během nejvýše 12 minut se nepodařilo dosáhnout požadované hladiny vody. • Dochází k samovolnému vypouštění z vypouštěcí hadice. 	<ul style="list-style-type: none"> • Zkontrolujte, zda je kohoutek úplně otevřený a tlak vody je normální. • Zkontrolujte instalaci vypouštěcí hadice.
E8	<ul style="list-style-type: none"> • Chyba ochranné hladiny vody. 	<ul style="list-style-type: none"> • Obratě se na poprodejní servis.
F3	<ul style="list-style-type: none"> • Chyba snímače teploty. 	<ul style="list-style-type: none"> • Obratě se na poprodejní servis.
F4	<ul style="list-style-type: none"> • Chyba ohřevu. 	<ul style="list-style-type: none"> • Obratě se na poprodejní servis.
E6	<ul style="list-style-type: none"> • Alarm zachyceného prádla. 	<ul style="list-style-type: none"> • Pozastavte cyklus, otevřete dvířka, vložte prádlo zpět a znovu spusťte cyklus.
FH	<ul style="list-style-type: none"> • Nedaří se nakonfigurovat modul IOT. 	<ul style="list-style-type: none"> • Obratě se na poprodejní servis.
F6	<ul style="list-style-type: none"> • Únik ze spotřebiče. 	<ul style="list-style-type: none"> • Otevřete vypouštěcí čerpadlo a vypusťte vodu. Vypněte spotřebič. Obratě se na poprodejní servis.
F7	<ul style="list-style-type: none"> • Chyba motoru. 	<ul style="list-style-type: none"> • Obratě se na poprodejní servis.
F9	<ul style="list-style-type: none"> • Chyba snímače teploty sušení. 	<ul style="list-style-type: none"> • Obratě se na poprodejní servis.

FA	• Chyba snímače hladiny vody.	• Obratťe se na poprodejní servis.
FE0 nebo FE1 FE2 nebo FE3	• Chyba – neobvyklá komunikace.	• Obratťe se na poprodejní servis.
Fd	• Chyba topného tělesa při sušení	• Obratťe se na poprodejní servis.
FE	• Chyba motoru pro sušení.	• Obratťe se na poprodejní servis.
E 12	• Hladina vody při sušení je příliš vysoká.	• Obratťe se na poprodejní servis.
ES	• Chyba vypouštění. Voda nebyla úplně vypuštěna během 1 minuty.	• Vyčistěte filtr čerpadla. • Zkontrolujte instalaci vypouštěcí hadice.

10.3 Řešení problémů bez kódu na displeji

Problém	Příčina	Řešení
Pračka nefunguje.	<ul style="list-style-type: none"> • Dosud nebyl spuštěn program. • Dvířka nejsou správně zavřena. • Spotřebič není zapnutý. • Výpadek napájení. • Byl aktivován dětský zámek. 	<ul style="list-style-type: none"> • Zkontrolujte program a spusťte ho. • Zavřete správně dvířka. • Zapněte spotřebič. • Zkontrolujte napájení. • Deaktivujte dětský zámek.
Pračka se neplní vodou.	<ul style="list-style-type: none"> • Žádná voda. • Přívodní hadice je zalomená. • Filtr přívodní hadice je ucpaný. • Tlak vody je menší než 0,03 MPa. • Dvířka nejsou správně zavřena. • Závada na přívodu vody. 	<ul style="list-style-type: none"> • Zkontrolujte vodovodní kohoutek. • Zkontrolujte přívodní hadici. • Vyčistěte filtr přívodní hadice. • Zkontrolujte tlak vody. • Zavřete správně dvířka. • Zajistěte dodávku vody.
Pračka vypouští vodu během plnění.	<ul style="list-style-type: none"> • Výška vypouštěcí hadice je nižší než 80 cm. • Konec vypouštěcí hadice je možná ve vodě. 	<ul style="list-style-type: none"> • Ujistěte se, že vypouštěcí hadice je správně nainstalovaná. • Ujistěte se, že vypouštěcí hadice není ve vodě.
Závada vypouštění.	<ul style="list-style-type: none"> • Vypouštěcí hadice je ucpaná. • Filtr čerpadla je ucpaný. • Konec vypouštěcí hadice je výše než 100 cm nad podlahou. 	<ul style="list-style-type: none"> • Vyčistěte vypouštěcí hadici. • Vyčistěte filtr čerpadla. • Ujistěte se, že vypouštěcí hadice je správně nainstalovaná.
Silné vibrace během odstředování.	<ul style="list-style-type: none"> • Nebyly odstraněny všechny přepravní šrouby. • Spotřebič není ve stabilní poloze. • Náplň pračky je nesprávná. 	<ul style="list-style-type: none"> • Odstraňte všechny přepravní šrouby. • Zajistěte pevnou zem a vodorovnou polohu. • Zkontrolujte hmotnost a vyvážení náplně.
Pračka se zastaví před dokončením cyklu praní.	<ul style="list-style-type: none"> • Přerušeni dodávky vody nebo elektřiny. 	<ul style="list-style-type: none"> • Zkontrolujte přívod napájení a vody.
Provoz pračky se na nějakou dobu zastaví.	<ul style="list-style-type: none"> • Na spotřebiči se zobrazuje chybový kód. • Problém kvůli rozložení náplně. • Program vykonává cyklus namáčení. 	<ul style="list-style-type: none"> • Podívejte se na kódy na displeji. • Zmenšete nebo upravte náplň. • Zrušte a znovu spusťte program.

Problém	Příčina	Řešení
V bubnu a/nebo zásuvce na prací prostředek je příliš mnoho pěny.	<ul style="list-style-type: none"> Používá se nevhodný prací prostředek. Použili jste příliš mnoho pracího prostředku. 	<ul style="list-style-type: none"> Zkontrolujte doporučení ohledně pracího prostředku. Snižte množství mycího prostředku.
Automatické upravování délky praní.	<ul style="list-style-type: none"> Délka pracího programu se bude upravovat. 	<ul style="list-style-type: none"> Jedná se o normální jev, který nemá vliv na funkčnost.
Nefunguje odstředování.	<ul style="list-style-type: none"> Nevyvážené prádlo. 	<ul style="list-style-type: none"> Zkontrolujte náplň a prádlo v pračce a znovu spusťte odstředování.
Neuspokojivý výsledek praní.	<ul style="list-style-type: none"> Míra znečištění se neshoduje s vybraným programem. 	<ul style="list-style-type: none"> Vyberte jiný program.
	<ul style="list-style-type: none"> Nedostatečné množství pracího prostředku. 	<ul style="list-style-type: none"> Zvolte prací prostředek podle míry znečištění a specifikací výrobce. Zmenšete náplň.
	<ul style="list-style-type: none"> Byla překročena maximální velikost náplně. 	<ul style="list-style-type: none"> Zvolte jiný prací prostředek.
	<ul style="list-style-type: none"> Prádlo v bubnu není rovnoměrně rozložené. 	<ul style="list-style-type: none"> Volně rozložte prádlo.
Na prádle jsou zbytky pracího prášku.	<ul style="list-style-type: none"> Na prádle mohou zůstat nerozpustné částičky pracího prostředku jako bílé tečky. 	<ul style="list-style-type: none"> Provedte přidavné máchání. Zkuste okartáčovat tečky ze suchého prádla. Zvolte jiný prací prostředek.
Na prádle jsou šedé fleky.	<ul style="list-style-type: none"> Jsou způsobeny tuky, například olejem, krémy nebo mastmi. 	<ul style="list-style-type: none"> Předem ošetřete prádlo speciálním čisticím prostředkem.

i Poznámka: Tvoření pěny

Pokud je během odstředování zjištěno příliš mnoho pěny, motor se zastaví a na 90 sekund se aktivuje vypouštěcí čerpadlo. Jestliže se napotřetí nepodaří odstranit pěnu, program skončí bez odstředování.

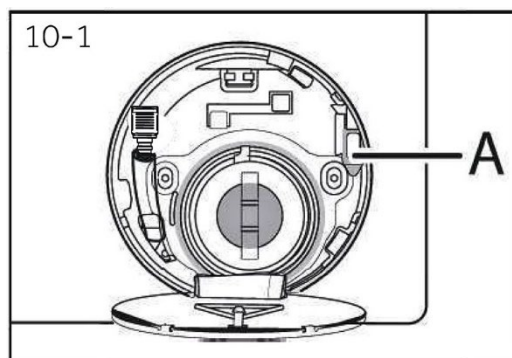
Jestliže se chybová hlášení objevují znovu i po přijetí příslušných opatření, vypněte spotřebič, odpojte napájení a obraťte se na zákaznický servis.

10.4 V případě výpadku napájení

Uloží se aktuální program a jeho nastavení.

Po obnovení napájení bude pračka pokračovat v provozu.

Jestliže se v důsledku výpadku napájení přerušil prací program, dvířka se mechanicky zablokují. Aby bylo možné vyndat prádlo, skrz skleněný průzor dvířek by neměla být vidět hladina vody. – Nebezpečí popálení! Měli byste snížit hladinu vody podle popisu v části „Filtr čerpadla“. Dokud se dvířka se slabým cvaknutím neodemknou, netahejte za páčku (A) pod servisními dvířky (obr. 10-1). Potom vraťte všechny součásti na svá místa.



i Dvířka se mohou odemknout, až bude pračka v bezpečném stavu (hladina vody v určité výšce pod okénkem, teplota bubnu nižší než 55 °C, buben se neotáčí).

11.1 Příprava

- ▶ Vyměňte spotřebič z obalu.
- ▶ Odstraňte všechny obalové materiály včetně ochranné fólie na skříni a polystyrenové základny a uchovávejte je mimo dosah dětí. Při otvírání obalu mohou být na plastovém pytli a plnicím otvoru patrné vodní kapky. Jedná se o normální jev v důsledku vodních zkoušek ve výrobním závodě.

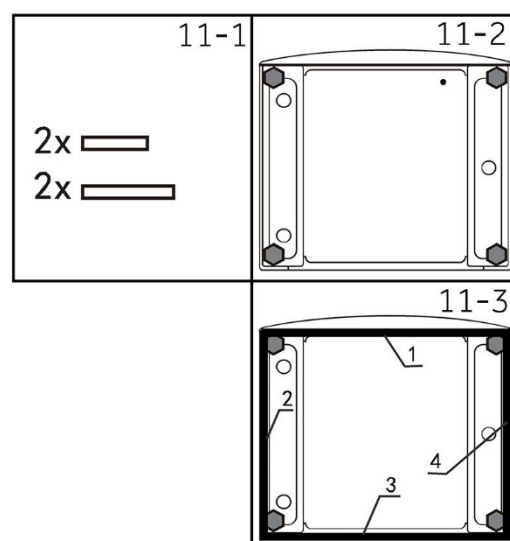


Poznámka: Likvidace obalu

Uchovávejte všechny obalové materiály mimo dosah dětí a zlikvidujte je způsobem šetrným k životnímu prostředí.

11.2 VOLITELNÉ: Nainstalujte podložky snižující hlučnost

1. Po otevření smršťovacího obalu naleznete čtyři podložky snižující hlučnost. Slouží ke snížení hlučnosti (obr. 11-1).
2. Položte pračku na boční stranu plnicím otvorem nahoru a boční stranou směrem k uživateli (obr. 11-2).
3. Vyndejte podložky snižující hlučnost a odstraňte ochrannou fólii z oboustranného lepidla na spodní straně; umístěte podložky snižující hlučnost pod skříň pračky, jak je znázorněno na obrázku 3 (dvě delší podložky do poloh 1 a 3, dvě kratší do poloh 2 a 4). Nakonec postavte pračku zpět do vzpřímené polohy (obr. 11-3).

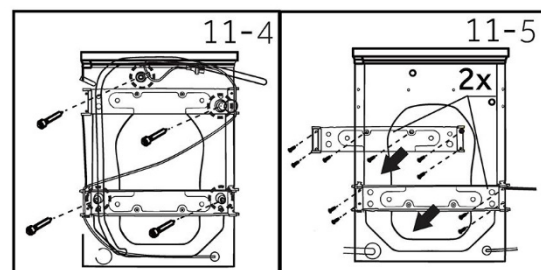


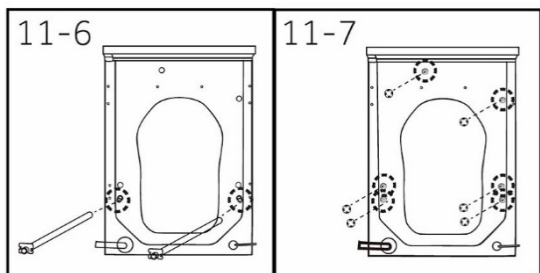
Malá rada:

Podložka snižující hlučnost je volitelné vybavení, které může pomoci snížit hlučnost. O její montáži rozhodněte podle vlastní potřeby.

11.3 Odmontujte přepravní šrouby a zadní výztuhu

1. Odstraňte všechny přepravní šrouby (obr. 11-4).
2. V závislosti na modelu odstraňte přepravní lišty (0 až 2) (obr. 11-5).





3. V závislosti na modelu odstraňte přepravní tyče (0 až 2) (obr. 11-6).
4. V závislosti na modelu nainstalujte záslepky (5 až 6) (obr. 11-7).

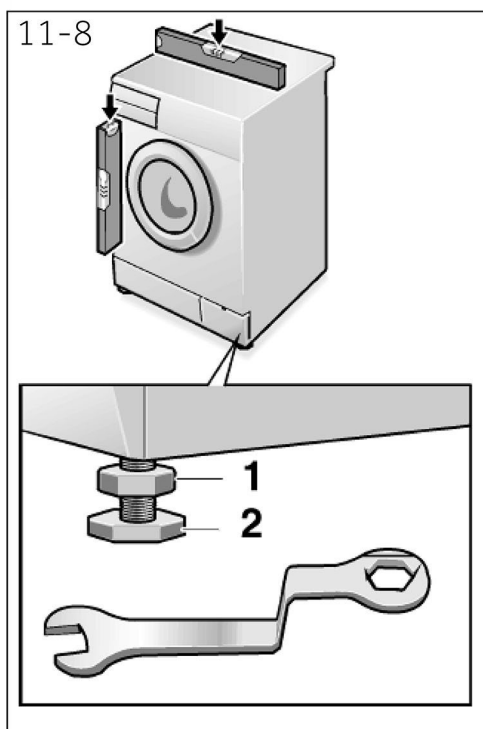


Poznámka: Uschovejte na bezpečném místě

Uschovejte všechny součásti na ochranu při přepravě na bezpečném místě pro pozdější použití. Kdykoli je nutné spotřebič přemístit, vždy nejprve nainstalujte ochranné součásti zpět na místo.

11.4 Přemísťování spotřebiče

Jestliže je nutné přemístit spotřebič na vzdálené místo, vraťte přepravní šrouby odstraněné před instalací, aby se předešlo poškození: Montáž se provádí v opačném pořadí.



11.5 Vyrovnání spotřebiče

Nastavte všechny nohy (obr. 11-8), abyste dosáhli úplně vodorovné polohy. Tím se minimalizují vibrace a tudíž i hlučnost během používání. Také se tím omezí opotřebení. Při nastavování doporučujeme použít vodováhu. Podlaha by měla být pokud možno stabilní a rovná.

1. Klíčem povolte pojistnou matici (1).
2. Otáčením nohy (2) nastavte výšku.
3. Utáhněte pojistnou matici (1) proti skříni.

11.6 Připojení vypouštěcí hadice

Správně připevněte vypouštěcí hadici k trubce. Hadice musí v jednom bodě dosahovat výšky mezi 80 a 100 cm nad spodní stranou spotřebiče! Pokud možno nechávejte vypouštěcí hadici vždy upevněnou ve svorce na zadní straně spotřebiče.



VAROVÁNÍ!

- ▶ Pro připojení použijte pouze dodanou hadicovou sadu.
- ▶ Nikdy znovu nepoužívejte staré hadicové sady!
- ▶ Připojujte pouze k přívodu studené vody.
- ▶ Před připojením zkontrolujte, zda je voda čistá a čirá.

V úvahu připadají následující možnosti připojení:

11.6.1 Vypouštěcí hadice k umyvadlu

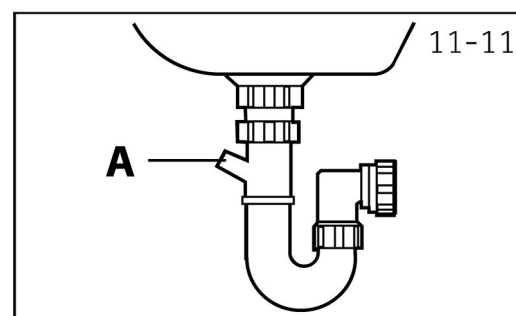
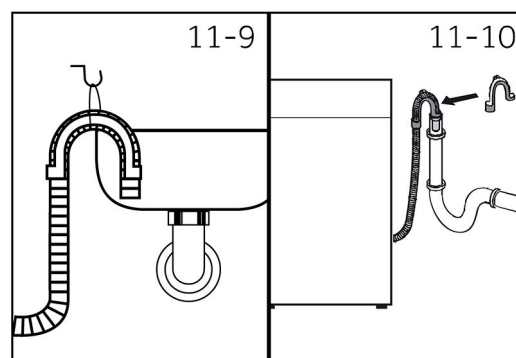
- ▶ Zavěste vypouštěcí hadici s držákem ve tvaru U přes okraj umyvadla odpovídající velikosti (obr. 11-9).
- ▶ Zajistěte dostatečnou ochranu držáku ve tvaru U před klouzáním.

11.6.2 Vypouštěcí hadice k odtokové přípojce

- ▶ Odpadní trubka s průduchem musí mít průměr nejméně 40 mm.
- ▶ Zasuňte vypouštěcí hadici do odtokové trubky v délce 80–100 mm.
- ▶ Připojte držák ve tvaru U a náležitě ho upevněte (obr. 11-10).

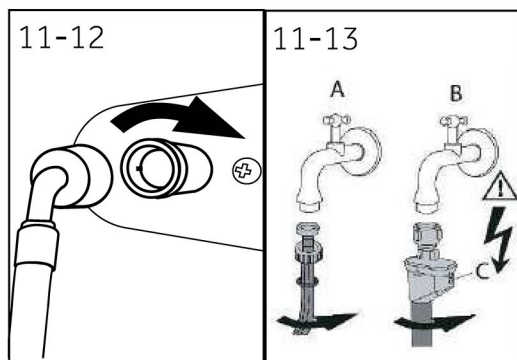
11.6.3 Vypouštěcí hadice k přípojce umyvadla

- ▶ Přípojka se musí nacházet nad sifonem.
- ▶ Trubková přípojka je obvykle uzavřena ucpávkou (A). Tu je nutné odstranit, aby se předešlo poruše funkčnosti (obr. 11-11).
- ▶ Zajistěte vypouštěcí hadici svorkou.



POZOR!

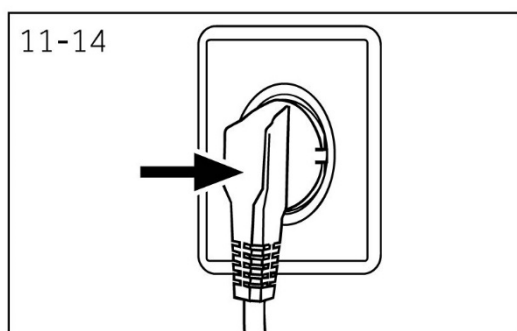
- ▶ Vypouštěcí hadice by neměla být ponořená ve vodě a měla by být pevně připevněná a bez netěsností. Jestliže je vypouštěcí hadice položena na zemi nebo je trubka ve výšce menší než 80 cm, pračka se bude během plnění neustále vypouštět (samovolné vypouštění).
- ▶ Vypouštěcí hadice se nesmí prodlužovat. V případě potřeby se obraťte na poprodejní servis.



11.7 Připojení pitné vody

Ujistěte se, že jsou vložena těsnění.

1. Připojte přívodní hadici zahnutým koncem ke spotřebiči (obr. 11-12). Ručně utáhněte šroubový spoj.
2. Připojte druhý konec k vodovodnímu kohoutku s 3/4" závitem (obr. 11-13).



11.8 Elektrické zapojení

Před každým připojením zkontrolujte:

- ▶ zda napájení, zásuvka a jištění odpovídají údajům na typovém štítku;
- ▶ zda je síťová zásuvka uzemněná a nepoužívá se rozbočovací adaptér ani prodlužovací kabel;
- ▶ zda zástrčka přesně zapadne do zásuvky.
- ▶ **Pouze pro Spojené království:**
Britská zástrčka vyhovuje normě BS1363A.

Zasuňte zástrčku do zásuvky (obr. 11-14).



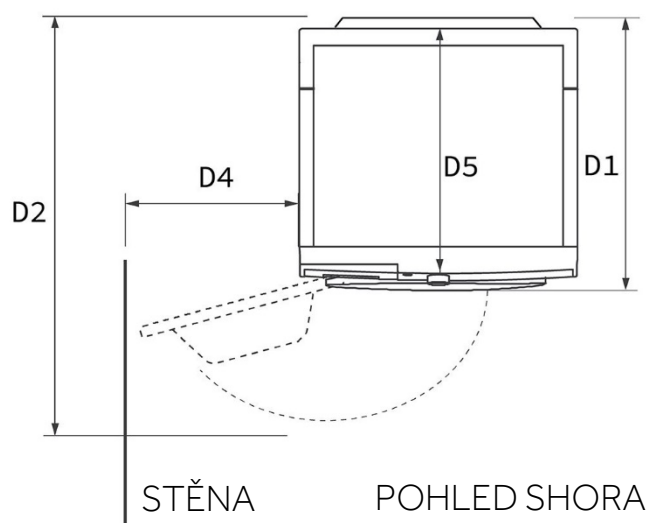
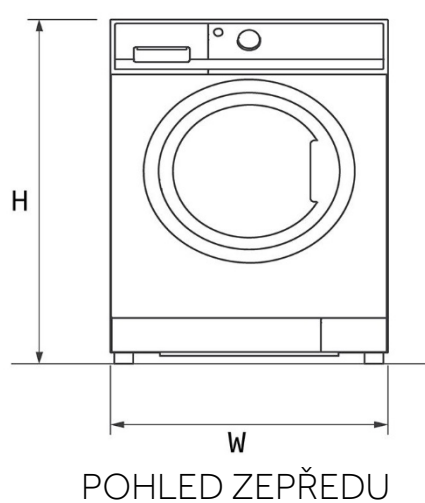
VAROVÁNÍ!

- ▶ Zajistěte, aby byly všechny přípojky (napájení, vypouštěcí a přívodní hadice) vždy pevně utažené, suché a bez netěsností!
- ▶ Dejte pozor, aby tyto součásti nebyly zmáčknuté, zauzlené nebo zkroucené.
- ▶ Pokud se poškodí napájecí kabel, výměnu musí provést servisní zástupce (viz záruční list), aby se vyloučilo riziko.

12.1 Další technické údaje

	HWD90/HWD100	
Napětí ve V	220–240 V~/50 Hz	
Proud v A	10	
Max. příkon ve W	2000	
Tlak vody v MPa	$0,03 \leq P \leq 1$	
Čistá hmotnost v kg	66	66

12.2 Rozměry výrobku



ROZMĚRY VÝROBKU		HWD90/HWD100	
H	Celková výška výrobku mm	850	850
W	Celková šířka výrobku mm	595	595
D5	Celková hloubka výrobku (od horního panelu k hlavnímu ovládacímu panelu) mm	544	544
D1	Celková hloubka výrobku mm	598	598
D2	Hloubka s otevřenými dvířky mm	1084	1084
D4	Minimální vzdálenost dvířek od sousední stěny mm	188	188

Poznámka: Přesná výška pračky je závislá na tom, jak daleko vyčnívají nohy ze spodní strany pračky. Prostor, do kterého instalujete pračku, musí být alespoň o 40 mm širší a o 20 mm hlubší než její rozměry.

12.3 Normy a směrnice

Tento výrobek splňuje požadavky všech platných směrnic ES s odpovídajícími harmonizovanými normami, které stanoví používání označení CE.

Doporučujeme využívat zákaznický servis společnosti Haier a používat originální náhradní díly. Minimální doba, po kterou budou k dispozici náhradní díly pro pračku do domácnosti, je 10 let. V případě nějakého problému se spotřebičem si nejprve přečtěte část ŘEŠENÍ PROBLÉMŮ. Pokud v ní nenajdete řešení, kontaktujte:

- ▶ místního prodejce;
- ▶ navštivte část Servis a podpora na stránkách www.haier-europe.com, kde najdete telefonní čísla a časté otázky týkající se aktivace požadavku na servis.

Chcete-li informace o konkrétním výrobku, přihlaste se na oficiální webové stránky společnosti Haier https://www.haier-europe.com/en_GB/technical-assistance/ a vyhledejte váš model, kliknutím na výrobek přejděte na stránku s podrobnostmi a potom klikněte na „dokumenty“, kde najdete uživatelskou příručku ke stažení. Na této stránce najdete také informace o výrobku.

Chcete-li kontaktovat náš servis, ujistěte se, že máte k dispozici následující údaje. Tyto údaje lze najít na typovém štítku.

Model _____ Sériové č. _____

V případě záruky se také podívejte do záručního listu dodaného s výrobkem.

Se všeobecnými dotazy obchodní povahy se v Evropě obračejte na následující adresy:

Evropské adresy společnosti Haier

Země*	Poštovní adresa	Země*	Poštovní adresa
Itálie	Haier Europe Trading SRL Via De Cristoforis, 12 21100 Varese ITÁLIE	Francie	Haier France SAS 3-5 rue des Graviers 92200 Neuilly sur Seine FRANCIE
Španělsko Portugalsko	Haier Iberia SL Pg. Garcia Faria, 49-51 08019 Barcelona ŠPANĚLSKO	Belgie-FR Belgie-NL Nizozemsko Lucembursko	Haier Benelux SA Anderlecht Route de Lennik 451 BELGIE
Německo Rakousko	Haier Deutschland GmbH Hewlett-Packard-Str. 4 D-61352 Bad Homburg NĚMECKO	Polsko Česká republika Maďarsko Řecko Rumunsko Rusko	Haier Poland Sp. zo.o. Al. Jerozolimskie 181B 02-222 Warszawa POLSKO
Spojené království	Haier Appliances UK Co.Ltd. One Crown Square Church Street East Woking, Surrey, GU21 6HR SPOJENÉ KRÁLOVSTVÍ		

* Další informace najdete na stránkách www.haier-europe.com.

Informace o modelech jsou k dispozici v databázi na adrese <https://eprel.ec.europa.eu/>, kde lze vyhledat identifikační značku modelu uvedenou v poli Model na štítku výrobku; níže lze nalézt odkaz na model v databázi výrobků pro každou identifikační značku modelu:



Haier