

BG

HU

RO

UKR

CANDY

Благодарим Ви, че избрахте този продукт. Гордеем се, че можем да Ви предложим перфектния за Вас продукт и най-добрата пълна гама домакински уреди за Вашето ежедневие.

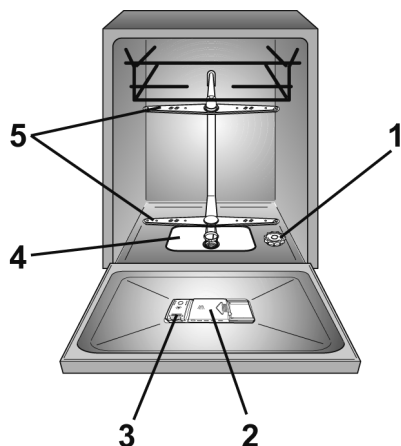
Прочетете внимателно това ръководство, за да използвате уреда по предназначение, както и за да научите някои полезни съвети за ефикасна поддръжка.



Използвайте съдомиялната само след като прочетете внимателно указанията. Препоръчваме ви да пазите това ръководство на удобно място и в добро състояние за ползване и от други бъдещи собственици.

Уредът трябва да ви бъде доставен с това ръководство за експлоатация, гаранционния сертификат, адреса на сервиза и етикета за енергийна ефективност. Всеки продукт има уникален 16-цифрен код, наречен „сериен номер“. Той е посочен в гаранционния сертификат и на табелата с данни от вътрешната страна на вратата, в горната дясна част. Този код е нещо като специфична за продукта идентификационна карта и трябва да го използвате, за да регистрирате продукта или ако ви се наложи да се свържете с Центъра за техническо обслужване.

**Фиг. А**



## Съдържание

- 1. ОБЩИ ПРАВИЛА ЗА БЕЗОПАСНОСТ**
- 2. ЗАХРАНВАНЕ С ВОДА**
- 3. ПОСТАВЯНЕ НА СОЛ**
- 4. РЕГУЛИРАНЕ НА ГОРНАТА КОШНИЦА (САМО ЗА НЯКОИ МОДЕЛИ)**
- 5. ПОДРЕЖДАНЕ НА СЪДОВЕТЕ**
- 6. ИНФОРМАЦИЯ ЗА ЛАБОРАТОРИИТЕ ЗА ИЗПИТВАНЕ**
- 7. ПОСТАВЯНЕ НА ПРЕПАРАТ**
- 8. ВИДОВЕ ПРЕПАРАТИ**
- 9. ПОСТАВЯНЕ НА ПРЕПАРАТ ЗА ИЗПЛАКВАНЕ**
- 10. ПОЧИСТВАНЕ НА ФИЛТРИТЕ**
- 11. ПРАКТИЧНИ СЪВЕТИ**
- 12. ПОДДРЪЖКА И ПОЧИСТВАНЕ**
- 13. ОПИСАНИЕ НА ПАНЕЛА ЗА УПРАВЛЕНИЕ**
- 14. ТЕХНИЧЕСКИ ДАННИ**
- 15. ИЗБОР НА ПРОГРАМА И СПЕЦИАЛНИ ФУНКЦИИ**
- 16. ДИСТАНЦИОНЕН КОНТРОЛ (Wi-Fi)**
- 17. ЛЕГЕНДА НА ПРОГРАМИТЕ**
- 18. ОТДЕЛЕНИЕ ЗА ОМЕКОТИТЕЛ ЗА ВОДА**
- 19. ГАРАНЦИЯ И ОТСТРАНЯВАНЕ НА НЕИЗПРАВНОСТИ**
- 20. УСЛОВИЯ НА ОКОЛНАТА СРЕДА**

# 1. ОБЩИ ПРАВИЛА ЗА БЕЗОПАСНОСТ

● Този уред е предназначен за използване в домакинството и за употреба:

- в кухненски боксове за служители в магазини, офиси и други работни пространства;
- в земеделски стопанства;
- от гостите на хотели, мотели и други сгради от жилищен тип;
- в сгради за настаняване тип „нощувка и закуска“.

Забранено е използването на уреда за други цели освен в домашни условия или в типична домакинска среда, например за търговска употреба от експерти или обучени потребители дори за гореописаните приложения. Ако уредът се използва по начин, който не съответства на гореописаните, това ще намали продължителността на жизнения му цикъл и ще доведе до анулиране на гаранцията на производителя.

Производителят не носи отговорност до пълната степен, допустима от закона, за каквато и да повреда на уреда или друга повреда или загуба, възникващи вследствие на употреба на уреда, която не е

в домакински или домашни условия (дори и уредът да е монтиран в домакинска или домашна среда).

## ● за европейския пазар

Уредът може да се използва от потребители на 8 и повече години и от тези с ограничени физически, сетивни или умствени способности, без опит или познания за продукта само ако са под наблюдение или са им предоставени инструкции за експлоатацията на уреда, по безопасен начин с осъзнаване на възможните рискове.

## ● за пазарите извън ЕС

Този уред не е предназначен за употреба от лица (включително деца) с намалени физически, сетивни или умствени способности или липса на опит и познания, освен ако не са под надзор или са инструктирани относно употребата на уреда от лице, отговорно за тяхната безопасност.

● Децата трябва да са под надзор, за да се гарантира, че не играят с уреда.

● Деца на възраст под 3 години трябва да се държат далеч от уреда, освен ако не са под постоянен надзор.

- Ако захранващият кабел е повреден, трябва да се замени със специален кабел или блок, който се предлага от производителя или негов сервис.
- Използвайте само комплектите маркучи, предоставени с уреда за свързване към водоснабдяването (не използвайте стари комплекти маркучи).
- Налягането на водата трябва да е между 0,08 МРа и 1 МРа.
- Проверете дали няма килими или пътеки, които да възпрепятстват основата или някой от вентилационните отвори.
- След монтиране уредът трябва да се постави така, че да имате достъп до контакта.
- Не оставяйте вратата отворена в хоризонтално положение, за да избегнете евентуално нараняване (напр. спъване).
- За допълнителна информация относно продукта или за да видите техническите данни, посетете уебсайта на производителя.
- За максималния брой комплекти вижте съответната табелка с данни, приложена към продукта.

## Електрически връзки и указания за безопасност

- Техническите детайли (захранващо напрежение и захранващ ток) са посочени на табелата с данни на продукта.
- Електрическата система трябва да е заземена и да съответства на приложимото законодателство, а контактът трябва да е съвместим с щепсела на уреда.

**Производителят не носи отговорност за нанесени вреди на хора или имущество, дължащи се на неправилно заземяване на уреда.**

- Уверете се, че захранващите кабели не са притиснати от съдомиялната машина.
- По принцип не се препоръчва да се използват адаптери, разклонители и/или удължители.



**ПРЕДУПРЕЖДЕНИЕ:**  
**Уредът не трябва да бъде захранван чрез външно превключвателно устройство, като например таймер, или да е свързан към електрическа верига, която постоянно се включва и изключва от доставчика на електроенергия.**

- Преди почистване или поддръжка на съдомиялната машина, извадете щепсела от контакта и спрете захранването на водата.
- Не дърпайте захранващия кабел на уреда, за да го извадите
- Ако в дома ви има монтирано устройство за омекотяване на водата, не е необходимо да добавяте соли в отделението за омекотител за вода.



**ПРЕДУПРЕЖДЕНИЕ:**  
Водата може да достигне до висока температура, по време на процеса на пране.

- Не оставяйте уреда изложен на външно влияние (дъжд, слънце и др.).
  - Облягането или сядането върху отворената врата на съдомиялната машина може да предизвика преобръщането ѝ.
  - При преместване не повдигайте съдомиялната машина за вратата; по време на транспортирането никога не опирайте вратата върху количката. Препоръчваме двама души да вдигат машината.
  - Съдомиялната машина е предназначена само за кухненски прибори. Предмети, които са замърсени с петрол, боя, следи от стомана или желязо, корозивни химикали, киселини или основи, не трябва да се мият в съдомиялната машина.
  - Ако уредът се повреди или не функционира правилно, трябва да го изключите, да спрете захранването на водата и да не го пипате. Ремонтните работи трябва да се извършват единствено от Центъра за техническа помощ и с оригинални резервни части. Неспазването на тези инструкции застрашава безопасността на уреда.
  - Ако ви се налага да преместите машината, след като сте я извадили от опаковката, не я хващайте за долната част на вратата, за да я повдигнете. Отворете леко вратата на машината и я повдигнете, като я държите в горната част.
- Като маркираме този продукт , ние потвърждаваме на своя отговорност, че той съответства напълно на всички действащи изисквания на европейското законодателство за безопасност, здраве и околна среда.**



### **ПРЕДУПРЕЖДЕНИЕ:**

Ножове и други прибори с остър връх трябва да се поставят в кошницата с върха надолу или в хоризонтално положение.

### **Монтиране**

- Отстранете всички елементи на опаковката.



### **ПРЕДУПРЕЖДЕНИЕ:**

Пазете опаковъчните материали далеч от деца.

- Не монтирайте и не използвайте съдомиялната машина, ако е повредена.
- Спазвайте инструкциите, предоставени с уреда.



### **ПРЕДУПРЕЖДЕНИЕ:**

(само модели за вграждане и полувграждане)

Не свързвайте съдомиялната машина към електрическото захранване, докато не бъдат извършени всички операции по монтажа съгласно "ТЕХНИЧЕСКИТЕ БЕЛЕЖКИ ЗА МОНТАЖ", предоставени с продукта.



### **ПРЕДУПРЕЖДЕНИЕ:**

(само модели за вграждане и полувграждане)

Не свързвайте съдомиялната машина към електрическото захранване, докато предният панел не е напълно монтиран. В противен случай рискът от токов удар може да продължи.



### **ПРЕДУПРЕЖДЕНИЕ:**

(само свободностоящи модели).

Ако е необходимо да премахнете работния плот, за да монтирате съдомиялната машина в отделение на модулна кухня, моля, свържете се с нашите оторизирани центрове за техническа помощ.



### **ПРЕДУПРЕЖДЕНИЕ:**

Уверете се, че преди да бъде включен за първи път, продуктът е монтиран в хоризонтално положение посредством регулируемите крачета.

Проверете хоризонталното положение с помощта на нивелир.

## Смяна на маркуча за подаване на вода

- В случай на счупване маркучът трябва да бъде заменен с оригинална резервна част, налична при производителя или неговия сервизен център.



## **ПРЕДУПРЕЖДЕНИЕ:**

Използвайте само комплекта маркучи, предоставен с уреда за свързване към водоснабдяването. Не използвайте повторно стари комплекти маркучи.

BG

## 2. ЗАХРАНВАНЕ С ВОДА

Използвайте нов комплект тръби (маркучи) при свързване на съдомиялната към водопровода.

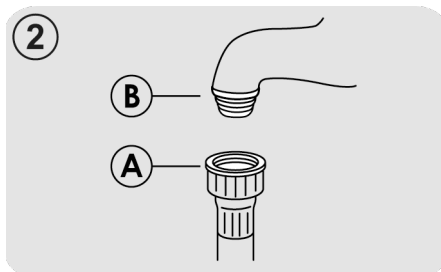
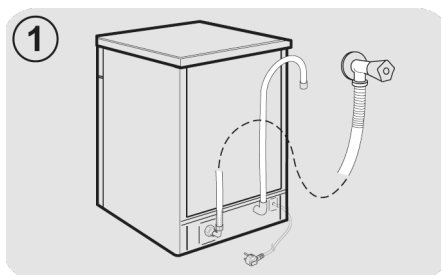
- Входните и изходните тръби могат да бъдат ориентирани в ляво и в дясно.

Миялната машина може да бъде свързана без разлика към студената или топлата вода, стига температурата ѝ да не надвишава 60°C.

- Налягането на водата може да варира от минимум 0,08 МПа до 1 МПа.
- Необходимо е да се постави кран в края на захранващата тръба, за да се изолира уреда от водопровода по времето в което не работи (фиг.1).
- Уредът има маркуч за включване към водопровода, завършващ с резбована гайка 3/4" (фиг.2).
- Захранващата тръба "А" трябва да бъде свързана към крана за водата "В" със свързка 3/4", като проверите дали гайката е добре затегната.

- Ако е необходимо входящата тръба може да бъде удължена с до 2,5 метра. Удължителни тръби можете да намерите в сервизните центрове.

- Ако сте свързали миялната към нов или неизползван дълго време водопровод, оставете водата да тече няколко минути преди да свържете маркучите за да предотвратите запушването на филтрите с ръжда или пясък.





## Хидравлични устройства за защита

Всички съдомиялни машини са оборудвани с устройство за защита срещу преливане, което в случай че водата надвиши нормалното си ниво поради неизправност, автоматично блокира притока на вода и/или отвежда излишните количества.

При **НЯКОИ МОДЕЛИ** са включени една или няколко от следните опции:

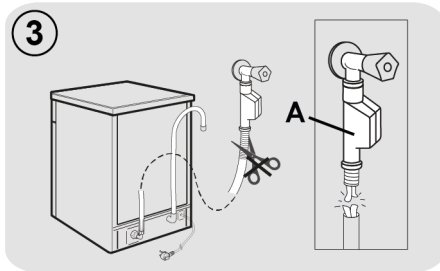
### ● БЛОКИРАНЕ НА ВОДАТА (фиг.3)

Системата за блокиране на водата е предназначена да осигури по-добра защита на уреда ви. Системата предотвратява наводнение, което може да бъде предизвикано вследствие на неизправност на машината или в резултат на скъсване на гумените тръби и в частност на тръбата за подаване на вода.

### Начин на действие

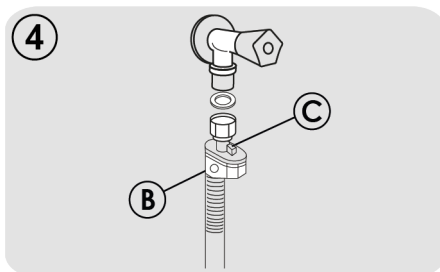
Утайник, разположен в основата на уреда, събира водата при евентуални течове и действа като сензор, който активира клапан, намиращ се под крана за вода, и блокира притока на вода, дори и ако кранът е напълно отворен.

Ако частта, обозначена с "А", съдържаща електрическите части, е повредена, незабавно извадете щепсела от контакта. За да гарантирате безпроблемна работа на системата за защита, маркучът с обозначение "А" трябва да бъде свързан към крана, както е показано на **фиг.** Захранващият маркуч не трябва да се срязва, защото съдържа активни части. Ако маркучът не е достатъчно дълъг, за да бъде свързан правилно, трябва да се замени с по-дълъг. Обърнете се към Центъра за техническо обслужване за нов маркуч.



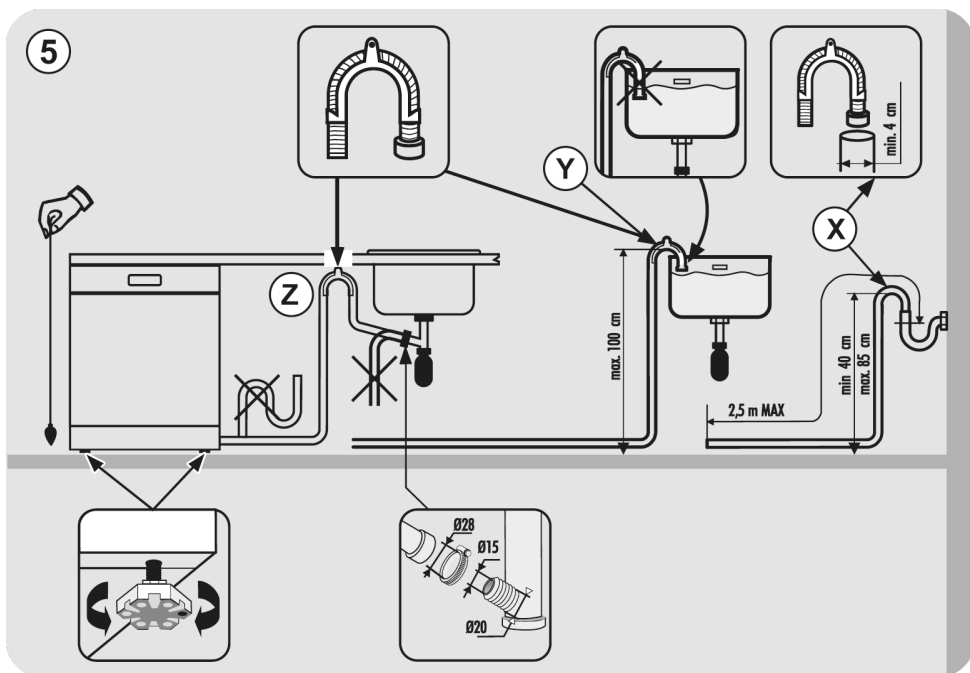
### ● AQUASTOP (фиг.4):

уред, който се намира в захранващата тръба и спира притока на вода, ако тръбата се запуши; в такъв случай в прозореца "В" ще се покаже червен знак, което означава, че тръбата трябва да се смени. За да отвиете гайката, натиснете еднопосочното блокиращо устройство "С".



## Свързване към отводнителната тръба

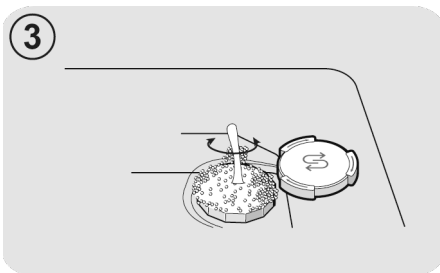
- Свържете маркуча към канализацията без да го прегъвате (фиг.5).
- Минималният вътрешен диаметър на тръбата трябва да бъде 4 см, а краят ѝ трябва да се намира на минимална височина 40 см.
- Препоръчва се да се постави сифон против изпарения (фиг.5X).
- Ако е необходимо, отходният маркуч може да се удължи до 2,5 м, но на максимална височина 85 см от пода.
- Извитият край на маркуча за мръсна вода може да бъде поставен на ръба на мивката (краят не трябва да бъде потопен във вода, за да се предотврати обратно всмукване на вода по време на програмата за измиване) (фиг.5Y).
- Когато монтирате миялната под плот, извивката трябва да се фиксира на най-високото възможно място под плата (фиг.5Z).
- Проверете да няма прегъвания, както на маркуча за хранване, така и на отходния маркуч за вода.



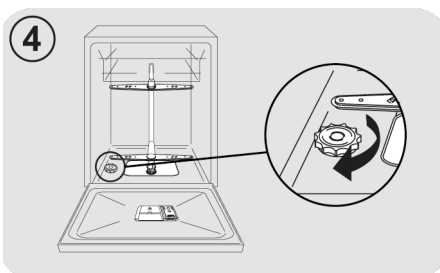
### 3. ПОСТАВЯНЕ НА СОЛ

(фиг.А "1")

- Появата на бели петна по чините обикновено е предупредителен знак, че е нужно да се напълни сол в контейнера.
- На дъното на машината е разположен резервоарът за сол, който служи за захранване на устройството за омекотяване на водата.
- Филтърната маса на пречистващото устройство трябва да се реактивира с регенерираща сол за декалцификатори. Други видове сол съдържат значителни количества неразтворими елементи, които с течение на времето биха могли да направят устройството за омекотяване на водата неефекасно.
- За да заредите със сол, развийте капачката на резервоара, която се намира на дъното.



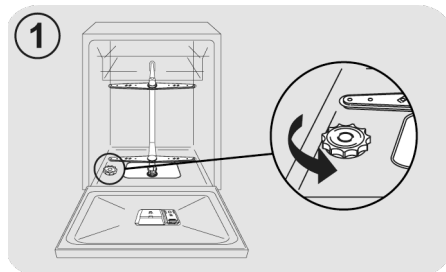
- След зареждането, почистете резбата от солта и завийте отново капачката.



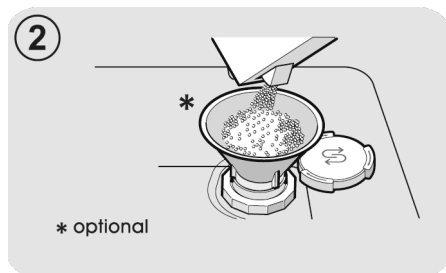
След като заредите солта, **ВИЕ ТРЯБВА** да пуснете машината на един пълен цикъл на измиване или на програма за **ПРЕДВАРИТЕЛНО ИЗМИВАНЕ**.

- Резервоарът има обем около 1кг. Сол и за ефикасната работа на устройството е необходимо да го пълните периодично в зависимост от регулирането на декалцификатора, показано в таблицата.

(Само при първо стартиране) Само при първоначалното инсталиране на миялната машина е необходимо, след като напълните резервоара със сол да прибавите вода, докато прелее от гърловината..



- По време на тази процедура прелива малко количество вода; продължете да сипвате сол, докато се напълни резервоарът.



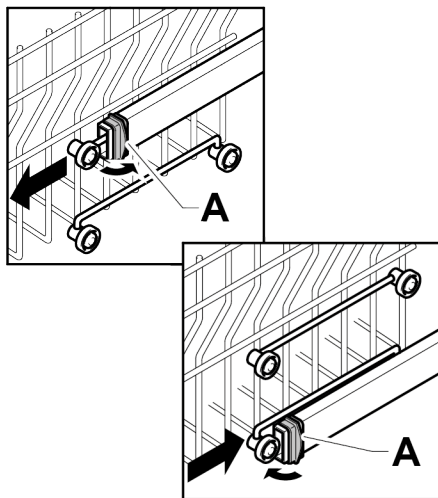
## 4. РЕГУЛИРАНЕ НА ГОРНАТА КОШНИЦА (САМО ЗА НЯКОИ МОДЕЛИ)

### Тип "А":

1. Завъртете предните блокиращи елементи "А" навън;
2. Извадете кошницата и я поставете в по-горното положение;
3. Върнете блокиращите елементи "А" на мястото им.

След това действие подвижните стойки не могат да бъдат използвани в повдигнато положение.

Тип "А"

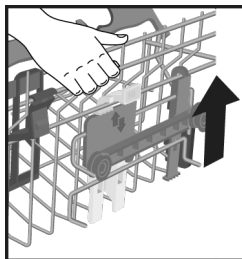


### Тип "В": (САМО МОДЕЛИ С EASY CLICK)

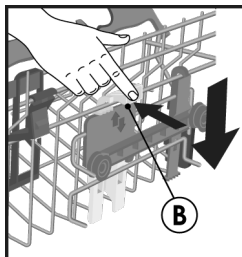
Горната кошница е оборудвана със система за регулиране на височината.

По време на първото пускане в експлоатация горната кошница може да е в по-горно или по-долно положение. Поставете кошницата в едно от двете положения спрямо зареждането, като следвате предоставените инструкции.

За да я повдигнете: повдигнете кошничката, като я хванете от страни, щом достигне повдигнато положение, я пуснете, без да упражнявате натиск върху лостовете.



За да я спуснете: хванете кошничката от страни, натиснете двата лоста В от страни на кошничката и я спуснете.



### ПРЕДУПРЕЖДЕНИЕ:

Препоръчваме да регулирате кошничката, преди да я заредите със съдове.



### ПРЕДУПРЕЖДЕНИЕ:

Винаги поддържайте кошничката по време на нейното спускане до достигане на позицията за спиране.



### ПРЕДУПРЕЖДЕНИЕ:

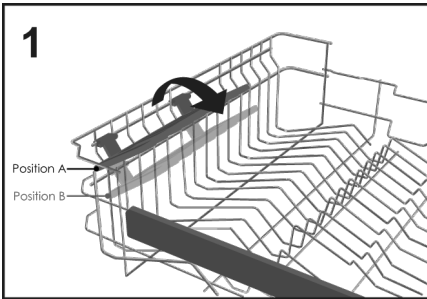
НИКОГА не повдигайте или спускайте кошничката, като я държите само от едната страна.

## 5. ПОДРЕЖДАНЕ НА СЪДОВЕТЕ

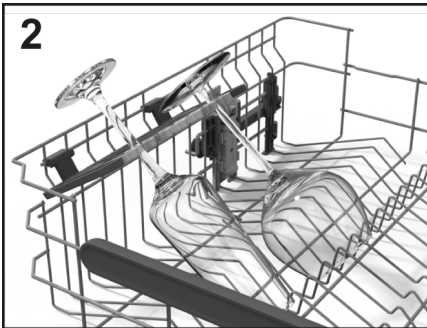
### Използване на горната кошничка

#### Поставка за чаши (само за някои модели)

Горната кошничка (фиг.1) е оборудвана с подвижни опори, закачени към страничния панел. Те могат да бъдат в отворено положение (А), за да се поставят чаши за чай, кафе, дълги ножове и черпаци, или в спуснато положение (В), за да има повече място в горната кошничка.



- На краищата на самите опори могат да се закачат чаши на столчета (фиг.2).



#### Използване на горната кошничка

- Горната кошничка е проектирана да предлага максимална гъвкавост при използване. Може да се зарежда с десертни чинии, чаени и стъклени чаши, които е препоръчително да се скрепят добре, за да не бъдат преобръщани от струите.

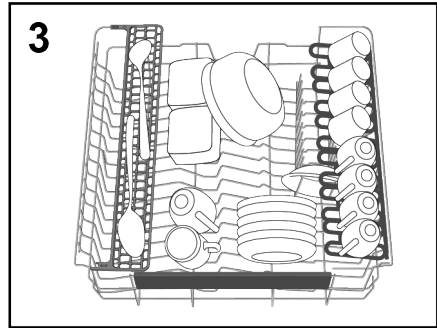
- Поставете по-големите чинии леко наклонени напред, за да улесните лесното поставяне на кошничката в машината.



### ПРЕДУПРЕЖДЕНИЕ

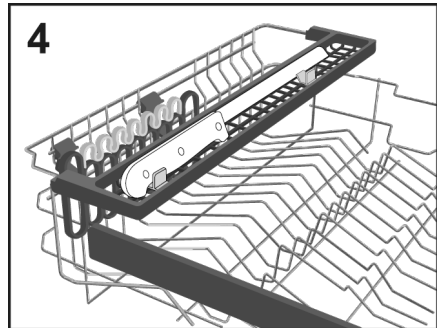
След зареждане на кошничката се уверете, че пръскащото рамо се върти свободно, без да удря съдове или кухненски прибори.

Стандартното дневно натоварване е представено на фиг.3.



#### Приспособление Maxi-Ladle (само за някои модели)

Този аксесоар (фиг.4) е проектиран да осигури оптимална позиция за измиване на всички дълги кухненски предмети или инструменти като ножове за хляб, черпаци и вилци.

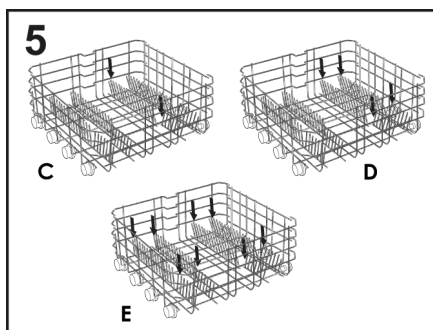


## Използване на долната кошница

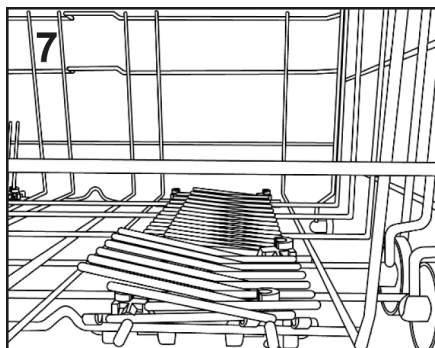
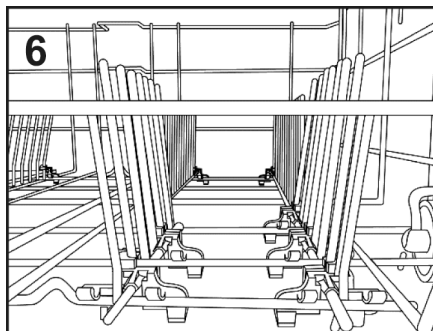
- Долната кошница е за тенджери, тигани, супници, купи за салата, капаци, чинии за сервиране, чинии за вечеря и чинии за супа.
- Приборите трябва да се поставят с дръжката надолу в специалния пластмасов контейнер, разположен в долната кошница (фиг.11-12), като се уверите, че самите прибори не пречат на въртенето на пръскащото рамо или отварянето на отделението за препарат.

### Сгъваеми решетки (само за някои модели)

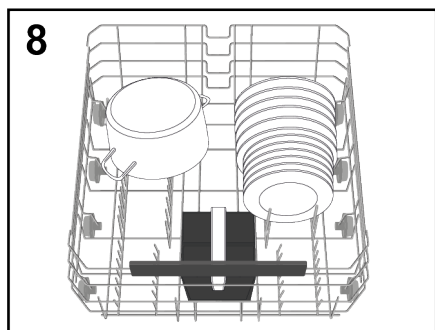
В долната кошница (фиг.5) може да има някои подвижни шипове (С-D-E в зависимост от модела), които гарантират оптимална стабилност на съдовете.



Съдове или чинии с нестандартен размер или форма могат да се повдигат/спускат (фиг.6 и фиг.7), за да се осигури максимална гъвкавост при зареждане.



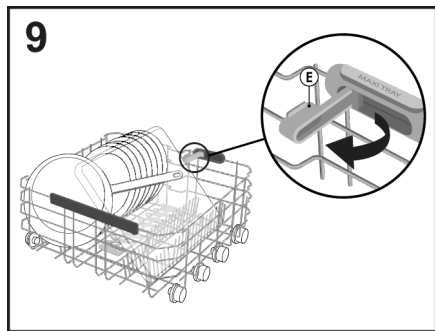
Стандартното дневно натоварване е представено на фиг.9.



Целесъобразното и правилно подреждане на съдовете е основно условие за добър резултат от измиването.

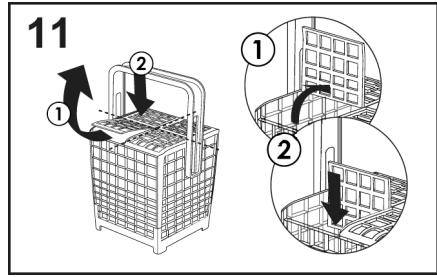
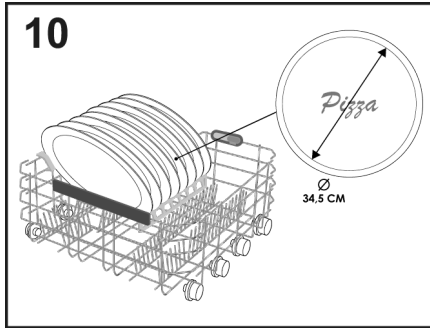
### Приспособление Maxi Tray (само за някои модели)

Този аксесоар е проектиран да осигури оптимална позиция за измиване на тави и тигани за фурна. Просто извадете опорите (E), разположени на долната кошница, и върху тях поставете кухненските принадлежности (фиг.9).

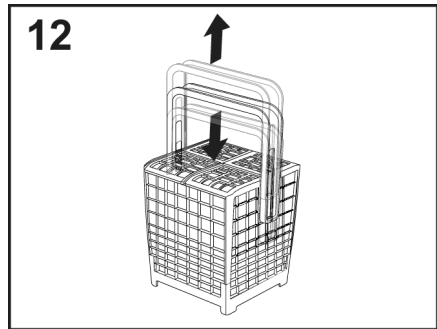


**Система Maxi Plates**  
(само за някои модели)

Системата **Maxi Plates** (фиг.10) е проектирана да осигури оптимална позиция за измиване благодарение на две специални опори с до 8см по-големи от стандартния размер чинии с диаметър от 34,5 см (например чинии за пица).



Можете да регулирате височината на дръжката на кошничката за прибори, като издърпате нагоре или натиснете надолу дръжката (фиг.12).



Пример за позициониране на стойката за прибори е показан на фигура 8.

**! ПРЕДУПРЕЖДЕНИЕ**

След зареждане на кошничката се уверете, че пръскащото рамо се върти свободно, без да удря съдове или кухненски прибори.

**! ПРЕДУПРЕЖДЕНИЕ**

Ножове и други прибори с остър връх трябва да се поставят в кошницата с върха надолу или в хоризонтално положение.

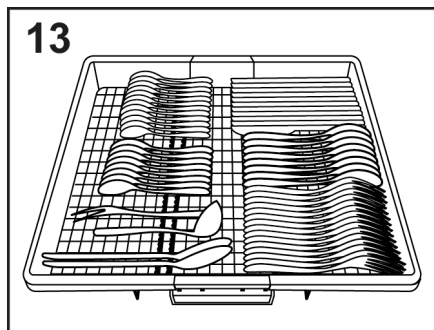
**КОШНИЧКА ЗА ПРИБОРИ**  
(само за някои модели)

Кошничката за прибори е предназначена за прибори от всякакъв вид, с изключение на тези с такава дължина, която да пречи на горната пръскаща глава.

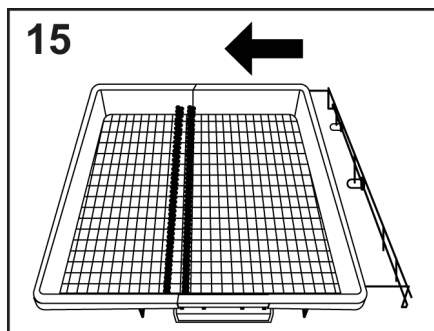
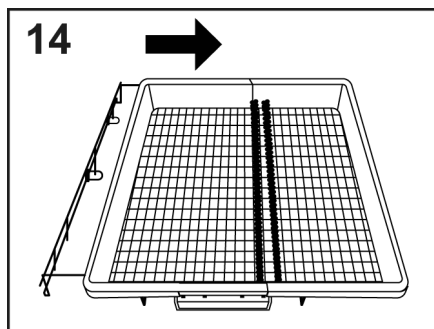
Приборите за хранене трябва да се поставят на подходящите места на горните решетки, за да се осигури оптимално преминаване на водата. Възможно е да премахнете горните решетки, като ги повдигнете и плъзнете в гнездата им. (фиг.11).

**ИЗПОЛЗВАНЕ НА ТРЕТАТА КОШНИЧКА**  
(само за някои модели)

Използвайте третата кошничка, за да поставите прибори, както е показано на изображението (фиг.13). Заредете ножовете с острата режеща страна надолу.



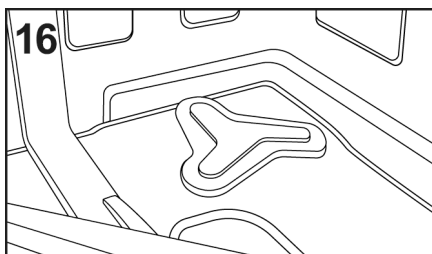
Ако е необходимо, страничните рафтове на третата кошничка могат да се плъзнат настрана или да се свалят (фиг.14-15), за да се създаде допълнително пространство в горната кошничка за обемни предмети като чаши за вино.



### Приспособление **POWER WASH (МОЩНО ИЗМИВАНЕ)** (само за някои модели)

В някои програми (вижте таблицата с програми) ще бъде активирано и третото миешо рамо, разположено на дъното на

съдомиялната машина **POWER WASH**. Тази функция е идеална при почистване на силно замърсени съдове или съдове за готвене, като ги поставяте директно в зоната на коша над рамото **POWER WASH** (фиг.16).



## 6. ИНФОРМАЦИЯ ЗА ЛАБОРАТОРИИТЕ ЗА ИЗПИТВАНЕ

Изискайте информация за резултатите от тест лабораториите и измерените нива на шум, съгласно EN нормативите, на следния адрес:

[testinfo-dishwasher@candy.it](mailto:testinfo-dishwasher@candy.it)

В запитването си, задължително посочете моделът на Вашата съдомиялна машина (вижте табелката с техническите характеристики).



## 7. ПОСТАВЯНЕ НА ПРЕПАРАТ

(фиг. А "2")

### Препарат

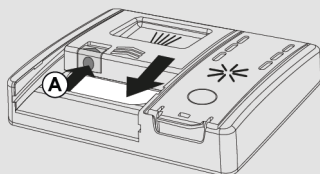
#### ВАЖНО

Задължително е да се използват само специални течни, прахообразни или под формата на таблетки препарати за миялни машини.

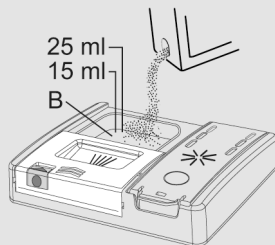
Различни от предназначените препарати (например препарати за измиване на ръка) не съдържат съставки, подходящи за измиване в миялни машини и възпрепятстват нормалната работа на уреда.

### Пълнене на контейнера за препарат

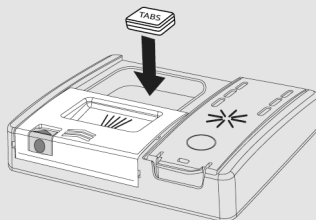
Контейнерът за почистващ препарат е вътре във вратата (фиг. А "2"). Ако вратата на контейнера е затворена, за да я отворите, просто натиснете бутона за освобождаване (А): вратата винаги се отваря в края на която и да е програма за миене, за да е готова за следваща употреба.



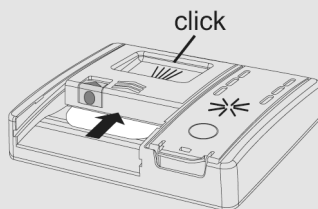
Количеството миещ препарат може да варира в зависимост от степента на замърсяване и вида на съдовете. Препоръчваме Ви да използвате 20-30 гр. препарат (В).



Ако използвате таблетки, една трябва да е достатъчна. Поставете ТАБЛЕТКИТЕ, като се уверите, че не пречат на системата за отваряне.



След като изсипете препарата в контейнера, затворете отново вратичката, като натиснете по посока на стрелката, докато щракне на място.



Тъй като не всички препарати са еднакви, прочетете инструкциите върху опаковката. Напомняме, че недостатъчно количество препарат води до непълноценно измиване на съдовете, докато предозирането освен, че не подобрява резултатите от измиването, води до разхищение.



### ПРЕДУПРЕЖДЕНИЕ

Когато зареждате съдовете в долната кошница уверете се, че не пречат на ваничката за препарата.

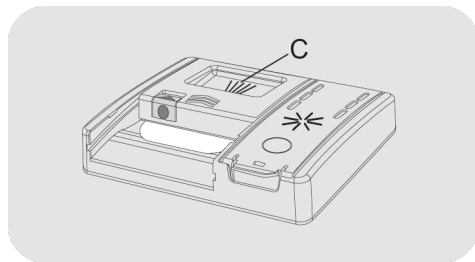
**ВАЖНО**

За опазване на околната среда - не използвайте големи количества препарат за измиване.

**Зареждане на почистващ препарат за предварително измиване в програми, които го изискват**

При програми, които имат цикъл на предварително измиване, който изисква допълнителна доза почистващ препарат

(вижте главата с програмите за миене), допълнителният почистващ препарат трябва да се сложи на подходящото място (С).



## 8. ВИДОВЕ ПРЕПАРАТИ

### Таблетки

Препарати във вид на таблетки можете да намерите на много различни производители. Тези препарати се разграждат с различна скорост и по тази причина по време на кратките програми за измиване таблетката може да не е напълно разтворена. Когато използвате такива таблетки е препоръчително да избирате по-дълги програми за да се гарантира пълното разтваряне на таблетката.

#### ВАЖНО

**За да получите задоволителни резултати от измиването на съдовете, таблетките трябва да бъдат поставени във ваничката за препарат, а не директно в машината.**

### Концентрати

Тези препарати са с намалена алкалност и с натурални ензими. Употребата на такива препарати при температура от 50°C, има по-слабо въздействие върху околната следа и предпазват съдовете и самата машина.

Програмите за миене при 50°C използват качествата на тези препарати с ензими за разграждане на замърсяванията по съдовете и постигат същия резултат като при измиване с 65°C.

### Комбинирани препарати

Комбинираните препарати съдържат брилянт. Тези комбинирани препарати трябва да бъдат поставени във ваничката за миещ препарат /отделението за брилянт трябва да бъде празно/.

### "ТАБЛЕТКИ" комбиниран препарат

Ако използвате "ТАБЛЕТКИ" ("3 в 1"/"4 в 1"/"5 в 1", и т.н.) комбиниран препарат т.е такива препарати с добавена сол и агент за изплакване, ви съветваме следното:

- Прочетете внимателно инструкциите на производителя върху опаковката;
- Някои комбинирани препарати особено тези съдържащи брилянт, дават най-добри резултати с определени програми. Ефективността на препаратите съдържащи омекоител/сол зависи от твърдостта на водата във Вашият район.

**Когато използвате универсални препарати и резултатите от измиването са незадоволителни, моля свържете се с производителя на препарата.**

В някои случаи употребата на комбинирани препарати може да доведе до:

- остатъци от варовик по съдовете или в машината;
- незадоволително измиване и изсушаване на съдовете.

#### ВАЖНО

**Всички проблеми възникнали като резултат от употребата на комбинирани препарати не се покриват от нашата гаранция.**

**Моля, имайте предвид, че при използването на "ТАБЛЕТКИ" комбинирани препарати, да не обръщате внимание на индикаторните светлини за препаратите за изплакване и сол (само при определени модели).**

Ако по време на програмата за миене и/или сушене възникне проблем, препоръчваме Ви да използвате сол, брилянт и препарат по отделно.

В такъв случай:

- добавете сол и брилянт в съответните контейнери;
- стартирайте нормална програма за измиване без да поставяте съдове в машината.

Моля, имайте предвид, че при връщане към използване на сол, няколко цикъла ще са необходими преди системата да заработи ефективно отново.

## 9. ПОСТАВЯНЕ НА ПРЕПАРАТ ЗА ИЗПЛАКВАНЕ

(фиг. А "3")

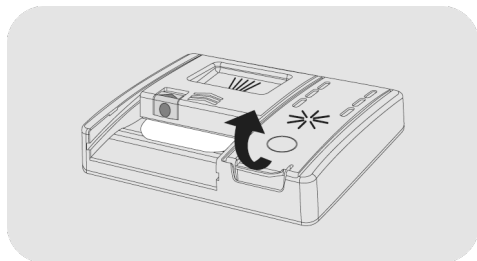
### Препарат за изплакване

Препаратът за изплакване, който се освобождава автоматично по време на последния цикъл на изплакване, помага на съдовете да изсъхнат бързо и предотвратява образуването на петна.

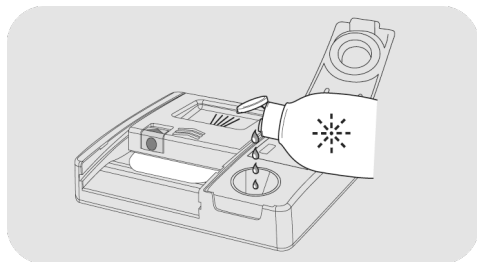
### Пълнене на контейнера за изплакване

Контейнерът за препарат за изплакване е до контейнера за почистващ препарат (фиг. А "3").

За да отворите, натиснете езичето на капака на дозатора за препарат за изплакване и го повдигнете.



Добавете препарат за изплакване до индикацията "макс."



● Ако препаратът за изплакване се разлее, изчистете го от резервоара за измиване.

● Разлятият препарат за изплакване може да причини прекомерно образуване на пяна по време на цикъла на миене.

● Затворете капака на дозатора за препарат за изплакване.

● Капакът щраква в заключено положение.

Винаги използвайте добавки за изплакване, които са подходящи за автоматични съдомиялни машини.



### Модели, оборудвани с дисплей или индикатор за препарат за изплакване (само при някои модели)

Когато е необходимо да напълните контейнера за препарат за изплакване, дисплеят ще покаже съобщение „липса на препарат за изплакване“ (при модели с дисплей) или светлинният индикатор на таблото ще светне.

*Настройката е Фабрично е настроено на ниво 4, тъй като това удовлетворява повечето потребители.*

### Регулиране на количеството препарат за изплакване

**ВИНАГИ започвайте процедурата с изключена съдомиялна машина.**

1. Включете уреда, натиснете бутона "ВКЛ./ИЗКЛ." .
2. Задръжте бутона "НАСТРОЙКИ"  5" за 5 секунди, ще прозвучи кратък звуков сигнал.
3. На дисплея се появява съобщението "НАСТРОЙКИ".

4. Натиснете бутоните "ИЗБОР НА ПРОГРАМА" ◀P▶ за навигация в подменюто.

5. Изберете опцията "ПРЕПАРАТ ЗА ИЗПЛАКВАНЕ".

6. Натиснете "СТАРТ/ОТМЯНА" ▶▶ за достъп до нивата на регулиране.

7. Натиснете "ИЗБОР НА ПРОГРАМА" ◀P▶, за да изберете стойност (R1.....R6). С ниво R0 не се отделя препарат за изплакване.

8. Натиснете "СТАРТ/ОТМЯНА" ▶▶, за да потвърдите.

9. Натиснете "ВКЛ./ИЗКЛ." ⓘ, за да потвърдите.

ПЪЛНО



ТЪМНО

ПРАЗНО



СВЕТЛО

### Регулиране на количеството препарат за изплакване

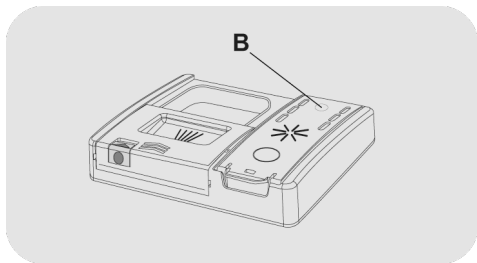
Възможно е да регулирате количеството препарат за изплакване, използвано от съдомиялната машина по време на миене, само чрез специално ПРИЛОЖЕНИЕ, което можете да изтеглите от сайта с вашия смартфон.

*Настройката е фабрично зададена на ниво 2, тъй като това удовлетворява повечето потребители.*

Съдържанието на варовик във водата значително влияе върху образуването на варовик и ефективността на изсушаване. Поради това е важно да регулирате количеството препарат за изплакване, за да постигнете добри резултати от измиването. Ако след измиване има ивици по съдовете, намалете количеството с една позиция. Ако се появят белезникави петна, увеличете количеството с една позиция.

### Модели без индикатор за препарат за изплакване (само при някои модели):

Можете да проверите нивото на препаратата за изплакване с помощта на оптичния дисплей (В) на контейнера за дозиране.



## 10. ПОЧИСТВАНЕ НА ФИЛТРИТЕ

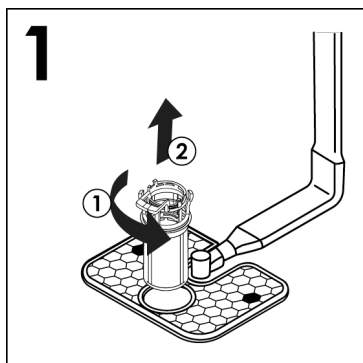
(Фиг. А "4")

Филтриращата система се състои от:

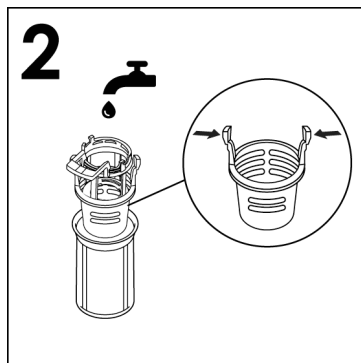
- **основен контейнер** който задържа по-големите частици от замърсяването;
- **микрофилтър**, поставен под плочката, който задържа и най-фините частици от замърсяване, осигурявайки перфектно изплакване;
- **плочка (пластина)**, която филтрира непрекъснато водата за измиването.

● За да се постигнат добри резултати от измиването, необходимо е да се проверяват и почистват филтрите след всяко измиване.

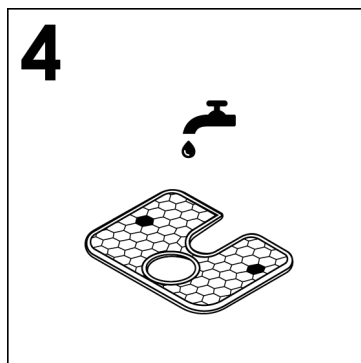
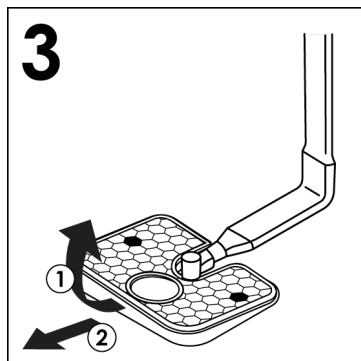
● За да извадите филтъра, просто завъртете дръжката обратно на часовниковата стрелка ① и го извадете, като го издърпате нагоре ② (фиг.1).



● За по-лесно почистване, централният контейнер може да се сваля (фиг.2) чрез натискане на двата бутона от страни и издърпване нагоре.



● Сваляте плочката за филтриране (фиг.3) и изплакнете под струя (фиг.4) течаща вода и при необходимост с помощта на четка.



- Сглобете отново плочката и филтъра, следвайки предишните операции в обратен ред, като внимавате да завинтите обратно правилно компонентите, за да не застрашите работата на съдомиялната машина.
- Със **самопочистващия се микрофилтър** поддръжката е облекчена и почистването на групата филтри може да се извършва на всеки 15 дни. Въпреки това се препоръчва да се проверява чашката на основния филтър и плочката да не са запушени.



## **ПРЕДУПРЕЖДЕНИЕ**

След като сте почистили филтрите, проверете дали сте ги съединили правилно и дали плочката е легнала плътно върху основата на миялната машина. Неправилното поставяне на филтрите може да наруши правилната работа на уреда.

**Никога не използвайте миялната машина без филтри.**

## 11. ПРАКТИЧНИ СЪВЕТИ

### Как да постигнем оптимални резултати на миене

- Преди да разположите съдовете в миялната машина отстранете остатъците от храна (кокали, кости от риба, остатъци от месо и зеленчуци, утайка от кафе, обелки от плодове, пепел от цигари и др.) които биха могли да затруднят източването или да запушат разпръсквачите на миешите рамена.
- Няма нужда да изплаквате съдовете, преди да ги зареждате в съдомиялната, тъй като това води до повишено потребление на вода и енергия и не е препоръчително.
- Ако тенджерите и тиганите са загорели, преди миене в машината е препоръчително да ги накиснете.
- Подреждайте съдовете с отвора надолу.
- Ако е възможно избягвайте допирането между съдовете. Правилното подреждане Ви осигурява по-добри резултати при миене.
- След като сте подредили съдовете проверете дали миешите рамена могат да се въртят свободно.
- Тенджери и съдове в които има силно прилепнали или загорели остатъци от храна, трябва да бъдат накиснати в разтвор от вода и препарат за миялни машини.
- За перфектно миене на сребърни съдове е необходимо:
  - a) да се изплакнат веднага след употреба, особено ако в тях е имало майонеза, яйца, риба и т.н.;
  - b) да не се поръсват с препарат;
  - c) да не се допират до други метали.

### Как да спестяваме

Ръководство за екологично и икономично ползване на вашият уред.

- Постигнете най-добрата консумация на енергия, вода, перилен препарат и време с помощта на препоръчителния максимален размер на товара. Спестете до 50% енергия с пране на целия товар вместо на 2 части на товара.
- Ако искате да миете при напълно заредена машина, поставяйте съдовете в машината веднага след приключване на храненето, като ги подреждайте всеки път, изпълнявайки евентуално програма "Предварително студено миене" за да се навлажнят съдовете и да се отстранят по-едри частици от храна между две зареждания, докато се съберат достатъчно съдове за да се извърши програмата за цялостно миене.
- При замърсявания с по-малка консистенция или при не много запълнени кошници изберете икономична програма, следвайки указанията в "Списък на програмите".
- Най-ефективните програми по отношение на комбинирано използване на вода и енергия обикновено са по-дълги програми на по-ниска температура.
- Миенето в съдомиялна изразходва по-малко енергия и вода в сравнение с миенето на ръка, ако съдомиялната се използва според инструкциите и съветите на производителя.

### Какво не трябва да миете

- Трябва да Ви напомним, че не всички съдове могат да се мият с миялна машина. Не се препоръчва да се слагат съдове от термопластичен материал, прибори с дръжки от дърво или пластмаса, тенджери с дървени дръжки, съдове от алуминий, от оловен кристал или стъкло (освен ако не е специално означено, че те могат да се мият в миялна машина).
- Някои декорации могат да паднат или да изгубят цвета си, поради което се препоръчва да се измие няколко пъти само един съд и ако не загуби цвета си, едва тогава да се поставят всички съдове от този вид.



- Освен това се препоръчва да не се мият прибори от сребро заедно с такива от окисляваща се стомана, за да се избегне евентуална химическа реакция между тях.

**Когато купувате нови съдове, уверете се, че са подходящи за миене в миялна машина.**

## Полезни съвети

- Изваждайте съдовете от първо от долната кошница.
- Ако няма да изваждате измитите съдове веднага, оставете вратата леко отворена. Това осигурява циркулация на въздуха и подпомага процеса на изсушаване.

## 12. ПОДДРЪЖКА И ПОЧИСТВАНЕ

Правилната грижа за вашия уред може да удължи експлоатационния му живот.

### Почистване на външните части на уреда

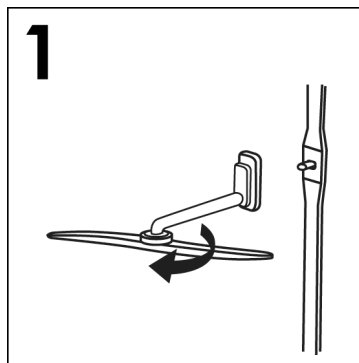
- Изключете машината от захранването.
- Външното тяло на машината може да бъде почистено с неабразивни препарати, предназначени за почистване на емайлирани повърхности.

### Почистване на уреда отвътре

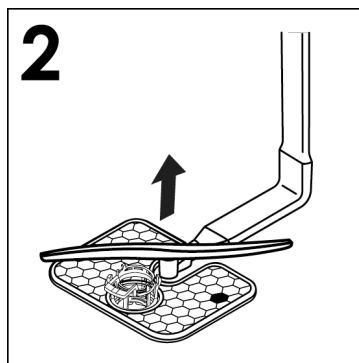
- Миялната машина не се нуждае от специална поддръжка, тъй като казанът за миене е самопочистващ се.
- Почиствайте редовно гумените уплътнения на вратата с навлажнено парче плат, като премахвате евентуални следи от храна или брилянтин.
- Почистването на Съдомиялната е препоръчително, за да се отстранят варовиковите отлагания или замърсявания. Предлагаме Ви да стартирате периодично цикъл на миене със специализирани почистващи продукти за съдомиялна машина. При всички операции по почистване съдомиялната машина трябва да е празна.
- Ако въпреки нормалната чистота на филтрите се забележат недобре измити или недоизплакнати съдове, проверете дали всички дюзи на миещите рамене (фиг. А "5") са чисти и свободни от мръсни отлагания.

Ако това не е така, почистете ги по следния начин:

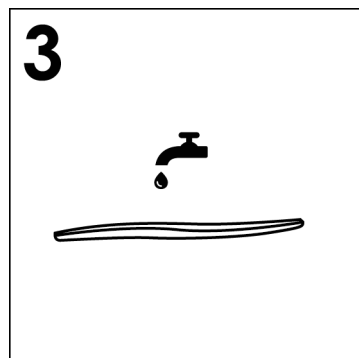
- 1) отстранете горната перка, като завъртите пръстеновидната гайка от дясно наляво (фиг.1);



- 2) Извадете долната перка, като просто я издърпате нагоре (фиг.2);

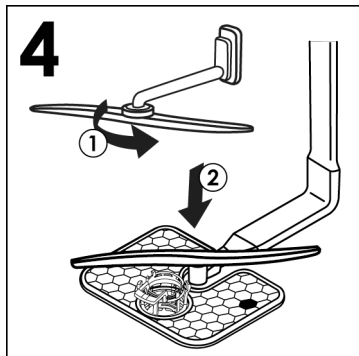


- 3) измийте перките под струя вода, за да отстраните всякакви запушвания в пръскащите глави (фиг.3);



**Не използвайте инструменти , които могат да изкривят пръскащите глави.**

- 4) когато приключите, поставете отново перките в същото положение, като не забравяте да подравните отново стрелката и да завиете на място (фиг.4);



2. Извадете щепсела;
3. Затворете водопроводния кран;
4. Напълнете ваничката за препарат за блясък при плакнене;
5. Оставете вратата леко отворена;
6. Оставете вътрешността на машината чиста;
7. Ако машината е инсталирана в помещение, където температурата е под 0°C, водата оставала в маркучите може да замръзне. Повишете температурата в помещението над 0°C и изчакайте 24 часа преди отново да включите машината.

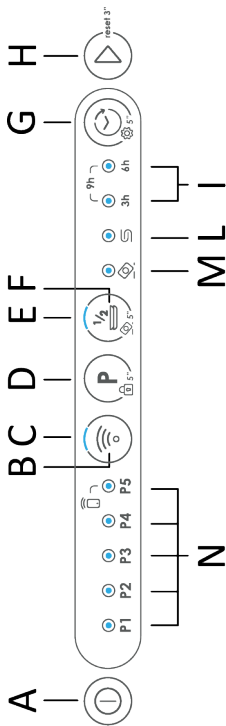
- 5) Казана и вътрешната страна на вратата са изработени от неръждаема стомана. Ако все пак се забележи образуване на петна от ръжда, това може да се дължи единствено на високо съдържание на железни соли във водата.
- 6) За премахване на тези петна използвайте абразив с меки зърна, никога не използвайте разтвори на хлор, тампони от метална вата и т.н.

## СЛЕД ВСЯКО ИЗПОЛЗВАНЕ

След всяко миене затваряйте крана за водата и изключвайте миялната с бутона **"ВКЛЮЧВАНЕ/ИЗКЛЮЧВАНЕ"**, за да изолирате машината от водопроводната и електрическата мрежа. Ако машината няма да бъде използвана продължително време, съветваме Ви да извършите следното:

1. Пуснете една програма за миене без съдове, но с препарат за миене, за да се обезмасли машината;

### 13. ОПИСАНИЕ НА ПАНЕЛА ЗА УПРАВЛЕНИЕ



- A Бутон ВКЛИЗКП
- B Бутон ЗАПИСВАНЕ Wi-Fi
- C Индикатор ЗАПИСВАНЕ Wi-Fi
- D Бутон ИЗБОР НА ПРОГРАМА/ЗАКЛЮЧВАНЕ
- E Индикатор ПОЛОВИН ТОВАР
- F Бутон ПОЛОВИН ТОВАР/ТАБЛЕТКИ
- G Бутон ОТЛОЖЕН СТАРТ/НАСТРОЙКИ
- H Бутон СТАРТ/ОТМЯНА
- I Индикатор ОТЛОЖЕН СТАРТ
- L Индикатор НИЯМА СОЛ
- M Индикатор ТАБЛЕТКИ
- N Индикатор за ИЗБОР НА ПРОГРАМА / Цикълът е стартиран от светлинен индикатор за дистанционно управление

### 14. ТЕХНИЧЕСКИ ДАННИ

#### РАЗМЕР

ДАНИИ	СВОБОДНОСТОЯЩА		ЗА ВГРАЖДАНЕ	
	С РАБОТЕН ПЛОТ	БЕЗ РАБОТЕН ПЛОТ	ПОЛУВГРАДЕНА	ЗА ВГРАЖДАНЕ
Ширина x Височина x Дълбочина (см)	60x85x60.9	59,8x82x58	59,8x81,8 ÷ 89,8x57	59,8x81,8 ÷ 89,8x55
Дълбочина с отворена врата (см)	120	117	117	117

#### ТЕХНИЧЕСКИ ДАННИ (Вижте табелата с данни)

Брой комплекти (EN 50242)	12	13	14	15	16
Капацитет със съдове и чинии	8 души	8 души	9 души	9 души	9 души
Налигане на водата (MPa)	Мин. 0,08 – Макс. 1				
Предпазител/Входяща мощност/Напрежение	Вижте табелата с данни				

## 15. ИЗБОР НА ПРОГРАМА И СПЕЦИАЛНИ ФУНКЦИИ

### Бутон ВКЛ./ИЗКЛ. ①

- За да включите и изключите уреда, натиснете бутона **ВКЛ./ИЗКЛ.** ①.

### Настройки на програмите

- Отворете вратата и поставете мръсните съдове в уреда.
- Натиснете бутона **"ВКЛ./ИЗКЛ."** ①. Светлинният индикатор, свързан с програмата **"ЕСО"** или запааметената програма, ще започне да мига.
- Изберете различна програма, като натиснете бутона **"ИЗБОР НА ПРОГРАМА"** **P**. Светлинният индикатор, свързан с избраната програма, ще започне да мига.
- За да изберете опция, натиснете съответния бутон (светлинният индикатор ще се включи).
- Натиснете бутона **"СТАРТ/ОТМЯНА"**  (светлинният индикатор, свързан с избраната програма, ще спре да мига и ще остане включен).
- Когато вратата е затворена и след като е прозвучал сигнал, програмата ще започне автоматично.

*Ако има прекъсване на храненето, докато съдомиялната машина работи, специална памет съхранява избраната програма и при възстановяване на храненето продължава оттам, където е спряла.*

### "ИМПУЛСНИ" или "ПРЕКЪСВАЩИ" програми (само за някои модели)

Някои програми използват импулсна или прекъсваща система за миене (в зависимост от модела), която намалява консумацията, шума и подобрява производителността.

"Прекъсващата" работа на помпата за измиване НЕ трябва да се счита за неизправност; това е характеристика на импулсното измиване и следователно трябва да се счита за нормална функция на програмата.

### Прекъсване на програма

Не се препоръчва вратата да се отваря, докато програмата работи, особено по време на основното измиване и финалните фази на горещо изплакване. Ако обаче вратата се отвори, докато програмата работи (например за добавяне на съдове), машината спира автоматично. Затворете вратата **без да натискате никой от бутоните**. Цикълът ще продължи от мястото, където е спрял.



### ПРЕДУПРЕЖДЕНИЕ

При отваряне на вратата по време на цикъла на сушене, силен звуков сигнал ви съобщава, че цикълът на сушене все още не е приключил.

### Промяна на работеща програма

Ако искате да промените или отмените програмата, която вече е в ход, направете следното:

- Задръжте бутона **"ОТМЯНА"** за поне 3 секунди. Ще бъдат възпроизведени няколко звукови сигнала и светлинните индикатори на програмата ще се включват и изключват поотделно и последователно.
- Светлинният индикатор, свързан с програмата **"ЕСО"** или запааметената програма, ще започне да мига.
- Към този момент може да се зададе нова програма.



## ПРЕДУПРЕЖДЕНИЕ

Преди да стартирате нова програма, трябва да проверите дали в дозатора все още има почистващ препарат. При необходимост допълнете дозатора.

### Край на програмата

Краят на програмата ще бъде отчетен с 3 сигнала с продължителност 3 секунди, последвани от паузи от по 20 секунди. След една минута съдомиялната машина ще се изключи и съобщението "КРАЙ" ще се появи за една минута.


Само за модели с опцията AUTO DOOR по време на фазата на сушене вратата автоматично ще се отвори и трябва да изчакате сигнала за край на цикъла, преди да извадите съдовете.

### Бутон за опцията ПОЛОВИН ЗАРЕЖДАНЕ/ТАБЛЕТКИ

Този бутон може да се използва за избор на две различни функции в зависимост от избраната програма:


#### Бутон "ПОЛОВИН ЗАРЕЖДАНЕ" (само за някои модели)

Специално разработена програма за малки, леко замърсени съдове, които отговарят на приблизително половината от капацитета на съдомиялната машина. С избирането на тази опция може да спестите време, енергия и вода.

След като изберете програмата, натиснете бутона "ПОЛОВИН ЗАРЕЖДАНЕ"  и светлинният индикатор ще светне.

Ако тази опция не е съвместима със зададената програма, ще се възпроизведе звуков сигнал.

#### Бутон "ТАБЛЕТКИ" (само за някои модели)

Тази опция оптимизира използването на "ТАБЛЕТКИ" („3 в 1“, 4 в 1“, 5 в 1“ и др.) комбинирани почистващи препарати. Чрез натискането на този бутон се променя зададената програма за миене, за да се постигне оптимална ефективност при използване на комбинирани препарати (освен това индикаторите за недостиг на сол и препарат за изплакване се деактивират). След като изберете програмата, задръжте бутона "ТАБЛЕТКИ"  натиснат за 5 секунди и светлинният индикатор ще светне. Ако тази опция не е съвместима със зададената програма, ще се възпроизведе звуков сигнал.



## ПРЕДУПРЕЖДЕНИЕ

Веднъж избрана, тази опция остава активна (свети) за следващите цикли на миене и може да бъде деактивирана (светлинният индикатор изгасва) само чрез повторно натискане на бутона за 5 секунди.

Тази опция се препоръчва при използване на кратката програма RAPID, чиято продължителност ще бъде удължена, за да се осигури по-добра ефективност на почистващия препарат на таблетки.

#### "SMART DOOR"

(Автоматично отваряне на вратата)  
(Само за моделите, при които е налична функцията)

Тази опция задейства специално устройство, което отваря вратата с няколко сантиметра в края на цикъла на програмата "ЕСО".

Отварянето на вратата в последната фаза на сушене позволява на въздуха да циркулира, като премахва риска от неприятни миризми.

Когато вратата се отвори, на дисплея ще се появи съобщението "SMART DOOR".



## ПРЕДУПРЕЖДЕНИЕ

Тази функция ще се активира автоматично при програмата "ECO" Ако решите да използвате опцията "EXPRESS", функцията "SMART DOOR" ще бъде деактивирана. За работата с тези ОПЦИИ, моля, разгледайте "ТАБЛИЦАТА С ПРОГРАМИ".



## ПРЕДУПРЕЖДЕНИЕ

Ако натиснете бутона за отмяна, без да напълните отделението за сол, това ще попречи на правилното функциониране на светлинния индикатор за сол.



## ПРЕДУПРЕЖДЕНИЕ

Когато е избрана тази опция, по никакъв начин не бива да възпрепятствате отварянето на вратата или да се опитвате да я затваряте със сила, тъй като това ще повреди механизма. Осигурете достатъчно пространство пред вратата, а преди да затворите вратата, изчакайте да приключи настройването на отварящото устройство.


За да се гарантира правилното функциониране на светлинния индикатор за сол, ТРЯБВА ВИНАГИ ДА ПЪЛНИТЕ КОНТЕЙНЕРА ЗА СОЛ ДОГОРЕ.

## Бутон за "ОТЛОЖЕН СТАРТ/ ОПЦИЯ ЗА НАСТРОЙКИ"

Този бутон може да се използва за избор на две различни функции:

### - ОТЛОЖЕН СТАРТ

Времето за стартиране на съдомиялната машина може да се настрои с този бутон, като се забави стартирането с 3,6 или 9 часа. Процедурата, както следва, за настройване на отложен старт:

- Изберете различна програма, като натиснете бутона "ИЗБОР НА ПРОГРАМА" P.
- Натиснете бутона "ОТЛОЖЕН СТАРТ"  (при всяко натискане можете да зададете съответен отложен старт).

### Тип А (само при някои модели)



Свети индикаторната лампичка "3ч."  
Свети индикаторната лампичка "6ч."  
"9ч." - светят и двата светлинни индикатора

## Светлинен индикатор за "ЛИПСА НА СОЛ"

Този модел е снабден със светлинен индикатор на контролното табло, който ще светне, когато е необходимо да се зареди отделението за сол.


## Бутон "ОТМЯНА" за светлинен индикатор за "ЛИПСА НА СОЛ" (само при модели с бутон за отмяна на светлинния индикатор за

След като напълните отделението за сол, натиснете този бутон за няколко секунди, докато съответният светлинен индикатор изгасне.

## Тип В (само при някои модели)



Свети индикаторната лампичка "3ч."  
Свети индикаторната лампичка "6ч."  
Свети индикаторната лампичка "9ч."

- За да започнете обратното броене, натиснете бутона **"СТАРТ/ОТМЯНА"**  (светлинният индикатор за зададено време ще започне да мига).


Ако е зададено 9-часово закъснение, обратното броене ще се показва от светлинния индикатор **"6ч."** след 3 часа и от светлинния индикатор **"3ч."** след 6 часа.

В края на последните 3 часа (в края на обратното броене), светлинният индикатор **"3ч."** ще спре да мига и ще остане включен, за да покаже фазата на миене и програмата ще стартира автоматично.

Отложенят старт може да бъде променен или отменен, ако обратното броене не е приключило и следователно програмата все още не е стартирала. Изберете друга програма или изберете/премахнете отметката от бутона за опции по следния начин:

- Задръжте бутона **"ОТМЯНА"** натиснат за поне **3** секунди. Ще бъдат възпроизведени няколко звукови сигнала и светлинните индикатори на програмата ще се включват и изключват поотделно и последователно.
- Отложеното стартиране и избраната програма ще бъдат отменени. Програмните индикатори мигат, съдомиялната машина е готова за стартиране на програмата.

### - НАСТРОЙКИ

Съдомиялната машина е регулирана с определени фабрични настройки. От менюто **"НАСТРОЙКИ"**  можете

обаче да настроите различни параметри, които да отговарят на вашите изисквания за измиване.

### Регулираните параметри са:

#### ОМЕКОТИТЕЛ

За регулиране на омекотителя, вижте конкретната глава от ръководството.

#### ЗВУКОВ ИНДИКАТОР



Активира или деактивира звуковия сигнал в края на програмата.

#### ФУНКЦИЯ МЕМО


За да активирате запазването на последната използвана програма.

### ВЛИЗАНЕ В МЕНЮТО "НАСТРОЙКИ"

**Преди започването на тази процедура съдомиялната машина трябва ВИНАГИ да се изключва.**

- Включете съдомиялната машина, като задръжте бутона **"ВКЛ./ИЗКЛ."**  за около 3 секунди.
- Задръжте бутона **"НАСТРОЙКИ"**  за 5 секунди, за да отворите менюто. Когато влезете в режим на настройки, няколко от светлинните индикатори на таблото ще започнат да мигат.
- Вече можете да изберете какво искате да настроите.

#### ЗВУКОВ ИНДИКАТОР


- Натиснете бутона **"ПОЛОВИН"**  за активиране или деактивиране на звуковия индикатор;


- Звуковият индикатор ще остане активен, ако светлинният индикатор на програмата **"ПОЛОВИН ЗАРЕЖДАНЕ/**

**ТАБЛЕТКИ"**  светне и се възпроизведе звук;




- Звуковият индикатор ще остане неактивен, ако светлинният индикатор на програмата **"ПОЛОВИН ЗАРЕЖДАНЕ/**

**ТАБЛЕТКИ"**  не светне и не се възпроизведе звук;

● Натиснете бутона **"СТАРТ/ОТМЯНА"** , за да запазите настройката и излезте от менюто с настройки.


## ФУНКЦИЯ МЕМО


За да активирате запазването на последната използвана програма, изпълнете следното:

● Натиснете бутона **"ОТЛОЖЕН СТАРТ/ НАСТРОЙКИ"** , за да активирате или деактивирате **ФУНКЦИЯТА МЕМО.**

- **ФУНКЦИЯТА МЕМО** ще бъде активна, ако светне индикаторната лампичка **"6h"**.


- **ФУНКЦИЯТА МЕМО** ще бъде неактивна, ако не светне индикаторната лампичка **"6h"**.


● Натиснете бутона **"СТАРТ/ОТМЯНА"** , за да запазите настройката и излезте от менюто с настройки.

● Натиснете бутона **"ЗАЩИТА ЗА ДЕЦА"**  за около 5 секунди.

● Само бутонът **"ВКЛ./ИЗКЛ."**  ще остане активен.

## ЗА ДА ГО ИЗКЛЮЧИТЕ

● Натиснете бутона **"ЗАЩИТА ЗА ДЕЦА"**  за около 5 секунди.

Изключете машината с бутона **"ВКЛ./ИЗКЛ."**  и при следващото включване на машината защитата за деца ще е деактивирана.




## ПРЕДУПРЕЖДЕНИЕ

Ако командата за защита за деца е активна, съдомиялната машина ще издава звуков сигнал и ще мига два пъти при всеки натиснат бутон.

## ЗАЩИТА ЗА ДЕЦА

Съдомиялната машина е оборудвана с електронна предпазна заключваща функция за деца. Защитата за деца заключва елементите за управление, като предотвратява извършването на нежелани или случайни промени.

Предпазната заключваща функция за деца се включва и изключва, както следва:

● Включете съдомиялната машина, като задържите бутона **"ВКЛ./ИЗКЛ."**  за около 3 секунди.

## 16. ДИСТАНЦИОНЕН КОНТРОЛ (WI-FI)

Този уред е оборудван с **Wi-Fi** технология, която позволява на машината да се управлява дистанционно чрез приложение.

### СДВОЯВАНЕ НА УРЕДА (В ПРИЛОЖЕНИЕТО)

- Изтеглете приложението **hOn** на вашето устройство, като рамкирате следния QR код:



или от линка:

[go.haier-europe.com/download-app](http://go.haier-europe.com/download-app)

Приложението **hOn** е достъпно за планшети и смартфони с операционни системи **Android** и **iOS**.

За да откриете всички подробности за **Wi-Fi** функциите, разгледайте менютата на приложенията в режим **Demo**.

- Уверете се, че рутерът е включен и вашият смартфон/таблет е свързан към домашната ви **Wi-Fi** мрежа.

Честотата на домашната **Wi-Fi** мрежа трябва да бъде настроена на честота **2,4 GHz**. Не може да конфигурирате машината, ако домашната ви мрежа е настроена на честота **5 GHz**.

- Включете **BLUETOOTH** на вашия смартфон/таблет (ако има наличен).

- Отворете приложението, създайте потребителски профил (или влезте, ако вече има създаден) и сдвоете уреда, като следвате инструкциите на дисплея на устройството или процедурата, описана в "**Краткото ръководство**", което се доставя с уреда.

### Успешно сдвояване

- Ако сдвояването с приложението е успешно, светлинният индикатор **Wi-Fi** ще светне и ще остане включен.
- Вече можете да управлявате съдомиялната машина от приложението.

### Неуспешно сдвояване

Ако сдвояването е неуспешно (или не успее в рамките на 5 минути):

- Светлинният индикатор **Wi-Fi** ще изгасне.
- Съдомиялната машина няма да бъде свързана.
- Повторете процедурата по сдвояване от приложението.

### Рестартиране на Wi-Fi

В случай на проблеми или промени на настройките на домашния рутер (например: промяна на име/парола на мрежата, доставчик на интернет и др.), трябва да извършите отново процедурата по сдвояване, премахване на продукта от приложението или промяна на идентификационните данни за **Wi-Fi** мрежата от настройките на уреда в приложението.

### АКТИВИРАНЕ НА ДИСТАНЦИОННО УПРАВЛЕНИЕ

Всеки път, когато искате да използвате машината с дистанционно управление:

- Уверете се, че рутерът е включен и свързан към интернет.

- Заредете съдомиялната машина, добавете препарат.
- Включете съдомиялната машина.
- Натиснете бутона **Wi-Fi** →. Индикаторът **Wi-Fi** ще светне и ще остане включен.
- Затворете вратата. **БЕЛЕЖКА:** За моделите за вграждане изпълнете тази операция преди да включите съдомиялната машина.
- Вече можете да управлявате уреда от приложението.
- **С цикъл, който не е започнал:**  
Светлинният индикатор **P5** ще светне, когато цикълът, активиран от приложението, започне.
- **С цикъл, който вече е в ход:**  
Светлинният индикатор за цикъл в ход ще остане включен, докато цикълът не приключи.

## ДЕАКТИВИРАНЕ НА ДИСТАНЦИОННО УПРАВЛЕНИЕ

- За да излезете от режим дистанционно управление, натиснете отново бутона **Wi-Fi** на съдомиялната машина.
- Светлинният индикатор **Wi-Fi** ще мига много бавно.
- **С цикъл, който не е започнал:**  
Ще бъде възможно ръчно да изберете нов цикъл.
- **С цикъл в ход:**
- Светлинният индикатор за цикъл в ход ще остане включен, докато цикълът не приключи.
- Цикълът ще бъде завършен, без да бъде контролиран чрез приложението.

## Алтернативен начин за излизане от дистанционното управление.

- **Натиснете и задръжте бутона "СТАРТ/ОТМЯНА"**  натиснат за 3 секунди. Ако има цикъл в ход, той ще бъде отменен и уредът ще излезе от режим **ДИСТАНЦИОННО УПРАВЛЕНИЕ**. Светлинният индикатор **Wi-Fi** ще започне да мига бавно. Сега можете да зададете нов цикъл на измиване от контролния панел.
- **Натиснете и задръжте бутона "ВКЛ./ИЗКЛ." за 3 секунди (или изключете).** Ако има цикъл в ход, той ще бъде поставен на пауза и уредът ще излезе от режим **ДИСТАНЦИОННО УПРАВЛЕНИЕ**. При следващо включване, светлинният индикатор **Wi-Fi** ще започне да мига бавно и всеки цикъл, който е бил в ход, ще продължи от момента на прекъсване.

Когато се извършва цикъл на измиване и уредът бъде изключен, а след това отново се включи – било то чрез бутона ВКЛ./ИЗКЛ. или в резултат на прекъсване на електрозахранването - при активирано **ДИСТАНЦИОННО УПРАВЛЕНИЕ** цикълът ще продължи от момента на прекъсване. В този случай функцията **"ДИСТАНЦИОННО УПРАВЛЕНИЕ"** ще бъде деактивирана.



С отварянето на вратата се деактивира всяко **ДИСТАНЦИОННО УПРАВЛЕНИЕ**. За възобновяване на управление от приложението затворете вратата.

## СВЕТЛИНЕН ИНДИКАТОР Wi-Fi ВРЪЗКА

- Този светлинен индикатор показва състоянието на връзката:

- **ВКЛЮЧЕН:** дистанционно управление активирано.
- **МИГА МНОГО БАВНО:** дистанционното управление е деактивирано.
- **МИГА БАВНО:** нулиране от Wi-Fi мрежата (по време на сдвояване на приложението).
- **МИГА БЪРЗО:** уредът е сдвоен с приложението, но няма Wi-Fi връзка. Проверете дали рутера работи правилно или актуализираните домашни Wi-Fi идентификационни данни (мрежово име и/или парола). В този случай актуализирайте настройките на приложението, като следвате инструкциите на вашия смартфон.

## 17. ЛЕГЕНДА НА ПРОГРАМИТЕ

Програма		Описание
P1	 <b>БЪРЗО 49'</b>	Програма „Половин зареждане“, предназначена да измие и изсуши за 49 минути, като същевременно намалява консумацията.
P2	 <b>УНИВЕРСАЛНО</b>	Подходяща за ежедневно използвани леко замърсени съдове, вашата ежедневна референтна програма.
P3	 <b>ЕСО</b>	Стандартна програма, която е най-ефективна по отношение на комбинираната консумация на енергия и вода за нормално замърсени съдове. <b>EN60436 – стандартизирана програма.</b>
P4	 <b>ИНТЕНЗИВНО</b>	За силно замърсени тигани и всякакви други предмети, които изискват мощно и ефективно измиване. Перфектно проектиран за силно замърсени чинии, тигани и тенджери.
P5	 <b>ПРЕДВАРИТЕЛНО ИЗМИВАНЕ</b>	Кратко, предварително измиване за съдове, използвани през деня, когато искате да изчакате, докато имате пълно зареждане.

### Миене с предварително измиване

За програмите с предварително измиване, е желателно да се добави втора доза препарат (макс. 6 гр.) директно в машината.

Програма		Предварително изплакване с препарат	Температура при миене (°C)	Средно време за измиване <sup>1</sup> (мин.)	Опции		
					Бутон "ОТЛОЖЕН СТАРТ"	Бутон "ТАБЛЕТКИ"	Бутон "ПОЛОВИН ТОВАР"
P1	 49'	●	60	49	ДА	ДА	N/A
P2	 УНИВЕРСАЛНО	■	60	131	ДА	ДА	ДА
P3	 ECO	■	45	233 - 236	ДА	ДА	ДА
P4	 ИНТЕНЗИВНО	●	75	135	ДА	ДА	N/A
P5	 ПРЕДВАРИТЕЛНО ИЗМИВАНЕ	■	■	10	ДА	N/A	N/A

● = Предварително изплакване с препарат

N/A = ОПЦИЯТА НЕ Е НАЛИЧНА

1) Със студена вода (15 °C) – толеранс ±10%-

Ако използвате гореща вода, времето, оставащо до края на програмата, се актуализира автоматично, докато програмата работи.

Стойностите са измерени в лабораторни условия съгласно европейския стандарт **EN 60436** (стойностите варират според условията, при които се ползва уредът).

Действителната продължителност на цикъла на миене варира в зависимост от модела.

**ECO** програмата е подходяща за миене на средно замърсени съдове и е най-ефективната програма за тази употреба от гледна точка на комбинираната консумация на енергия и вода. Освен това тази програма се използва от регулаторните органи, за да се оцени съответствието със законодателството на ЕС относно екопроектирането.

Стойностите, дадени за програми, различни от **ECO** програмата, са само ориентировъчни. Продължителността на цикъла може да бъде повлияна от множество фактори, като например температурата на водата, налягането на водоснабдителната мрежа, температурата на околната среда, количеството използван препарат и броя и разпределението на съдовете в рафтовете за зареждане.

## 18. ОТДЕЛЕНИЕ ЗА ОМЕКОТИТЕЛ ЗА ВОДА

В зависимост от вида на водата тя съдържа различни количества варовик и минерали, които се отлагат върху съдовете като оставят белезникави петна върху тях. Колкото по-високо е нивото на тези минерали, намиращи се във водата, толкова тя е по-твърда. Съдомиялната машина е снабдена със система за омекотяване на водата, която чрез използване на специална сол омекотява водата за миене на съдовете. Степента на твърдост на водата може да бъде получена от вашата фирма за водоснабдяване.

### Регулиране на декалцификатора





Миялната машина е оборудвана с един декалцификатор, който използвайки специална регенерираща сол за миялни машини, осигурява вода без калций (омекотена) за миенето на съдовете. Декалцификаторът може да работи с вода с твърдост до 90°fH (френска степен) или 50°dH (немска степен) чрез 6 нива на регулиране. В дадената таблица ще намерите нивото, което съответства на водата във Вашата зона и необходимите обяснения за регулиране:

Ниво	Твърдост на водата		Използване на регенерираща сол	Програмен индикатор
	°fH (френска степен)	°dH (немска степен)		
S0	0-5	0-3	NO	Няма индикаторна светлина
S1	6-15	4-9	SI	P1
S2	16-30	10-16	SI	P1+P2
*S3	31-45	17-25	SI	P1+P2+P3
S4	46-60	26-33	SI	P1+P2+P3+P4
S5	61-90	34-50	SI	P1+P2+P3+P4+P5

\* **Декалцификаторът е регулиран фабрично на ниво 3, тъй като това е най-често срещаната степен на твърдост на водата.**


В зависимост от степента на твърдост, регулирайте декалцификатора както следва:

**Съдомиялната трябва ВИНАГИ да бъде изключена преди старта на тази процедура.**

1. Включете съдомиялната машина, като задържите **"ВКЛ./ИЗКЛ."**  бутон за около 3 секунди.
2. Задръжте бутона **"НАСТРОЙКИ"**  за 5 секунди, за да отворите менюто. Когато влезете в режим на настройки, няколко от светлинните индикатори на таблото ще мигат по 6 пъти.
3. Натиснете бутона **"ИЗБОР НА ПРОГРАМА"**  **P**, за да изберете желаното ниво на отстраняване на котлен камък: всеки път, когато натиснете бутона, ще светва съответният светлинен индикатор, както е показано в таблицата по-горе (**P1→S1, P1+P2→S2**). За ниво **S0** всички светлинни индикатори ще бъдат изключени.
4. Натиснете бутона **"СТАРТ/ОТМЯНА"** , за да запазите настройката и излезте от менюто с настройки.



### ПРЕДУПРЕЖДЕНИЕ

При възникването на какъвто и да е проблем, изключете машината като натиснете бутон **"ВКЛ./ИЗКЛ."**  и стартирайте процедурата отначало.

## Информация за регенериране на смола със сол

Фазата на регенериране се извършва в края на цикъла на миене.

Използват се приблизително **3,5 литра** вода във фазата за регенериране на смола с потребление на енергия от приблизително **1Wh** и увеличение на времето на цикъл от приблизително **7 минути**.

За **ECO** цикъла – както е показано в таблицата.

Ниво	Програмен индикатор	Честота
S0	Няма светлинни индикатори	Никога
S1	P1	1 път на всеки 9 цикъла
S2	P2	1 път на всеки 5 цикъла
*S3	P3	1 път на всеки 4 цикъла
S4	P4	1 път на всеки 2 цикъла
S5	P5	Всеки цикъл



# 19. ГАРАНЦИЯ И ОТСТРАНЯВАНЕ НА НЕИЗПРАВНОСТИ

Ако смятате, че съдомиялната машина не работи добре, потърсете решение на вашия проблем в раздела с практични съвети за отстраняване на често срещани проблеми в ръководството за бърз старт. **Ако проблемът продължава или се появи отново, се свържете с Центъра за техническо обслужване.**

## ПРОБЛЕМИ

- **Модели с дисплей:** грешките се обозначават с номер, предшестван от буквата „E“ (напр. Error 2 = E2), и с кратък звуков сигнал.
- **Модели без дисплей:** грешката е показана чрез брой премигвания на индикаторните лампички, според цифрата в кода за грешка, последвана от пауза от 5 секунди (пример: Error 2 (Грешка 2) = две премигвания – пауза 5 секунди – две премигвания – т.н.).

## Само модели с дисплей

Грешка	Значение и решение
<b>"БЕЗ ВОДА"</b> с кратък звуков сигнал (само при някои модели). <b>ГРЕШКА E2</b> (изписана на дисплея) с кратък звуков сигнал	<b>Съдомиялната машина не се пълни с вода</b> Проверете дали кранът за водата е отворен.
	Проверете дали захранващият маркуч не е прегънат или притиснат.
	Уверете се, че отводнителната тръба е поставена на подходяща височина (вж. раздела за монтиране).
<b>ГРЕШКА E3</b> (изписана на дисплея) с кратък звуков сигнал	Затворете крана за вода, развийте маркуча от задната част на съдомиялната машина и проверете дали пясъчният филтър не е запушен.
	<b>Водата не се оттежда от съдомиялната машина</b> Уверете се, че отводнителната тръба не е прегъната, заклепена или блокирана и че филтърът не е запушен. Проверете дали сифонът не е запушен.
<b>ГРЕШКА E4</b> (изписана на дисплея) с кратък звуков сигнал	<b>Теч от съдомиялната машина</b> Уверете се, че отводнителната тръба не е прегъната, заклепена или блокирана и че филтърът не е запушен. Проверете дали сифонът не е запушен.
	<b>Нагревателят за водата не работи правилно или филтърната плоча е запушена</b> Почистете филтърната плоча.
<b>ГРЕШКА E8</b> (изписана на дисплея) с кратък звуков сигнал	<b>Неконтролируемо подаване на вода с отворен електромагнитен вентил.</b> Затворете незабавно крана за вода и изключете уреда от захранването.
	Изключете съдомиялни и извадете щепсела от ел. контакт и изчакайте 1 минута. Включете машината и пуснете програма. Ако проблемът се появи отново, свържете се директно с оторизиран център за обслужване на клиенти.
<b>Друг код за грешка</b> (с дисплей)	

## Само модели без дисплей

Ако по време на работа на уреда възникнат неизправности или повреди, светлинният индикатор за съответната програма започва да мига бързо и се чува накъсан звуков сигнал. В този случай изключете съдомиялната машина от бутона „ВКЛ/ИЗКЛ“.

**След като се уверите, че кранът за водата е отворен, че отводнителната тръба не е прегъната и че сифонът или филтрите не са запушени, можете да зададете отново желаната програма.**

Ако проблемът продължава, се свържете с Центъра за техническо обслужване.

Тази съдомиялна машина е оборудвана със защита срещу протичане, благодарение на която в случай на проблем излишната вода автоматичното се оттича.



## ПРЕДУПРЕЖДЕНИЕ

**За да се гарантира правилното функциониране на защитата срещу протичане, не се препоръчва да се мести или накланя съдомиялната машина по време на работа.**

**Ако се налага да се наклони или премести съдомиялната машина, изчакайте да свърши програмата, за да сте сигурни, че вътре в уреда не е останала вода.**

## Други неизправности

НЕИЗПРАВНОСТ	ПРИЧИНА	РЕШЕНИЕ
<b>1. Нито една програма не работи</b>	Щепселът не е поставен в контакта на стената	Включете щепсела
	Бутонът О/И не е натиснат	Натиснете бутона
	Вратата е отворена	Затворете вратата
	Няма електричество	Проверете
<b>2. Съдомиялната машина не се пълни с вода</b>	Вж. точка 1	Проверете
	Кранът за водата е затворен	Отворете крана за водата
	Захранващият маркуч е прегънат	Освободете маркуча
	Филтърът на захранващия маркуч е запушен	Почистете филтъра в края на маркуча
<b>3. Съдомиялната машина не източва вода</b>	Филтърът е замърсен	Почистете филтъра
	Отводнителната тръба е прегъната	Освободете отводнителната тръба
	Удължението на отводнителната тръба не е свързано правилно	Следвайте стриктно указанията за свързване на отводнителната тръба
	Изходящият отвор на стената е насочен надолу, а не нагоре	Обърнете се към квалифициран техник
<b>4. Съдомиялната машина източва вода непрекъснато</b>	Отводнителната тръба е разположена твърде ниско	Повдигнете отводнителната тръба на поне 40 см от нивото на пода

НЕИЗПРАВНОСТ	ПРИЧИНА	РЕШЕНИЕ
<b>5. Не се чува пръскащите рамене да се въртят</b>	Твърде много препарат	Намалете количеството препарат. Използвайте подходящ препарат
	Нещо пречи на раменете да се въртят	Проверете
	Филтърната платка и филтърът са много мръсни	Почистете филтърната платка и филтъра
<b>6. При електронни уреди без дисплей: един или повече светлинни индикатора мигат бързо</b>	Кранът за вода е затворен	Изключете уреда Отворете крана Настройте отново програмата
<b>7. Съдовете са измити частично</b>	Вж. точка 5	Проверете
	Дъното на съдовете за готвене не е измито добре	Остатъците от загоряла храна трябва да се наиксват преди поставяне на съдовете в съдомиялната машина
	Ръбовете на съдовете за готвене не са измити добре	Сменете положението на съдовете за готвене в уреда
	Пръскащите рамене са частично блокирани	Отстранете пръскащите рамене, като отвъртите пръстеновидните гайки по часовниковата стрелка, и ги измийте под течаща вода
	Съдовете не са подредени правилно	Не поставяйте съдовете много близо едни до други
	Краят на отводнителната тръба е потопен във вода	Краят на отводнителната тръба не трябва да влиза в контакт с изходящата вода
	Поставено е неподходящо количество препарат или препаратът е стар и твърд	Съобразете количеството препарат със степента на замърсяване на съдовете или изберете друг препарат
	Капачето на отделението за сол не е затворено добре	Затегнете го
	Програмата за миене не е подходяща	Изберете по-ефективна програма
<b>8. Препаратът не е излязъл от отделението или е излязъл частично</b>	Прибори, съдове, тигани и др. пречат на отделението за препарат да се отвори	Подредете съдовете така, че да не възпрепятстват отварянето на отделението за препарат
<b>9. Бели петна по съдовете</b>	Водата от водопровода е много твърда	Проверете нивата на солта и препарата за изплакване и добавете, ако е необходимо. Ако това не помогне, се свържете с Центъра за техническо обслужване
<b>10. Шум по време на миене</b>	Съдовете се удрят едни в други	Преподредете съдовете в кошницата
	Въртящите се рамене се удрят в съдовете	Преподредете съдовете в кошницата

НЕИЗПРАВНОСТ	ПРИЧИНА	РЕШЕНИЕ
11. Съдовете не са напълно сухи	Не влиза достатъчно въздух	Оставете откритата вратата на съдомиялната машина след края на програмата, за да могат съдовете да изсъхнат по естествен път
	Няма достатъчно течност за изплакване	Напълнете отделението за течност за изплакване

**Важно:** Ако някой от описаните по-горе случаи доведе до влошаване на качеството на измиване или до недостатъчно изплакване, отстранете на ръка замърсяванията от съдовете, тъй като последният цикъл на сушене втвърдява остатъците от храна и затруднява още повече премахването им при последващо измиване.

Ако проблемът продължава, се свържете с Центъра за техническо обслужване, като посочите модела на съдомиялната машина. Ще го намерите в горната част от вътрешната страна на вратата на съдомиялната машина или на документа за гаранцията. Тази информация ще улесни предприемането на бързи и ефективни мерки.

С изключение на списъка с резервни части, достъпен на нашия уебсайт, при никакви обстоятелства не трябва да ремонтирате или да се опитвате да ремонтирате уреда сами или да оставяте уреда да се ремонтира от неопитни и/или неквалифицирани лица. Ремонти, извършени от неопитни и/или неквалифицирани лица, могат да причинят нараняване или сериозна неизправност на оборудването и щети на имущество. Препоръчително е да се свържете с нашите оторизирани центрове за техническа помощ.

Препоръчваме ви винаги да използвате оригинални резервни части, които можете да получите от нашия сервиз за обслужване на клиенти за период от най-малко **10 години** от първото пускане на уреда на пазара в Европейското икономическо пространство.



## ПРЕДУПРЕЖДЕНИЕ

**Производителят не носи отговорност за каквито и да е щети на вещи и хора и/или за проблеми с безопасността, произтичащи от ремонти, които не са извършени от оторизиран център за техническа помощ или от сервизен агент, упълномощен от производителя в съответствие с фирмените указания, свързани с ремонта и поддръжка на своите продукти. Всички повреди, причинени на продукта от неупълномощен персонал по време на опит за ремонт, няма да бъдат покрити от конвенционалната гаранция.**

От 1 март 2021 г. информацията за енергията и околната среда относно енергийното етикетиране на домакински уреди и спецификациите за техния екодизайн са видими в Европа в продуктовата база данни (EPREL) на следния линк <https://eprel.ec.europa.eu/> или чрез QR кода, намиращ се на енергийния етикет.

### **Обслужване и гаранция**

Продуктът се предлага с гаранция съгласно действащото законодателство и условията и разпоредбите, посочени в гаранционния сертификат, придружаващ продукта. Сертификатът трябва да се съхранява на сигурно място и при нужда да се представи пред упълномощения Център за техническо обслужване заедно с касовия бон за извършена покупка. Можете да проверите гаранционните условия и на нашия уебсайт.

При необходимост от обслужване попълнете онлайн формуляра или се свържете с нас на номера, посочен на страницата за поддръжка на уебсайта ни.

Нашите контакти за обслужване (телефонни номера и уеб страници), описани по държава, са налични в удостоверението за гаранция, включено с продукта.

Производителят не носи отговорност за печатни грешки в тази брошура. Производителят също така си запазва правото на промени, които счита за необходими във връзка с продуктите си, без да променя основните им характеристики.

## 20. УСЛОВИЯ НА ОКОЛНАТА СРЕДА



Този уред е маркиран в съответствие с Европейска Директива 2012/19/ЕС за Отпадъци от Електрическо и Електронно Оборудване (ОЕЕО).

ОЕЕО съдържат както замърсяващи вещества (които могат да доведат до негативни последици за околната среда), така и основни компоненти (които могат да бъдат използвани повторно). Важно е ОЕЕО да са обект на специална обработка, за да се премахнат и да се депонират правилно всички замърсители, и да се възстановят и рециклират всички материали.

Гражданите могат да играят важна роля в гарантирането, че ОЕЕО нямат да станат проблем за околната среда; от съществено значение е да се следват някои основни правила:

- ОЕЕО не трябва да се третират като битов (домакински) отпадък;
- ОЕЕО трябва да бъдат предавани в съответните пунктове за събиране, управлявани от общината или от регистрирани компании. В много страни може да има събиране от дома на големи ОЕЕО.

В много страни, когато си купите нов уред, старият може да бъде върнат на продавача, който трябва да го вземе безплатно на база едно-към-едно, ако оборудването е от сходен вид и има същите функции като закупеното оборудване.

Köszönjük, hogy jelen termék mellett döntött. Büszkék vagyunk, hogy ideális terméket nyújthatunk Önnek, és hogy a háztartási készülékek legjobb és legteljesebb kínálatával szolgálhatunk, amelyek segítik Önt a mindennapi tevékenységekben.

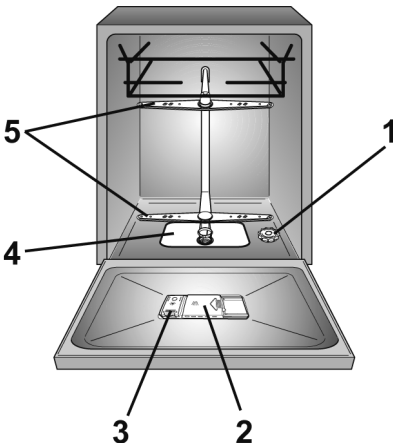
A készülék helyes és biztonságos használata érdekében, illetve a hatékony karbantartásra vonatkozó praktikus ötletek ügyében olvassa el figyelmesen ezt a kézikönyvet.



A mosogatógépet kizárólag az utasítások figyelmes elolvasását követően vegye használatba. Javasoljuk, hogy a kézikönyvet mindig tartsa elérhető közelségben és jó állapotban bármely jövőbeli tulajdonos számára.

Bizonyosodjon meg arról, hogy a készülékhez mellékelve megtalálható ez a kezelési kézikönyv, a jótállási jegy, a szervizközpont címe és az energiahatékonysági címke. Mindegyik terméket egyedi 16 számjegyű kód azonosítja, amely „sorozatszámnak” tekinthető, és megtalálható a jótállási jegyen vagy az ajtó belső, jobb felső részére helyezett adattáblán. A kód termékspecifikus azonosítókártyaként használható, és erre szüksége lesz a termék regisztrációja során, vagy ha fel kell vennie a kapcsolatot a műszaki támogató központtal.

## A ábra



## Artalomjegyzék

1. ÁLTALÁNOS BIZTONSÁGI SZABÁLYOK
2. VÍZELLÁTÁS
3. SÓ BETÖLTÉSE
4. A FELSŐ KOSÁR BEÁLLÍTÁSA (CSAK BIZONYOS MODELLEK)
5. AZ EDÉNYEK BEÁLLÍTÁSA
6. INFORMÁCIÓ TESZTLABORATÓRIUMOK SZÁMÁRA
7. TISZTÍTÓSZER BETÖLTÉSE
8. TISZTÍTÓSZER TÍPUSOK
9. ÖBLÍTŐSZER BETÖLTÉSE
10. SZŰRŐK TISZTÍTÁSA
11. GYAKORLATI TANÁCSOK
12. KARBANTARTÁS ÉS TISZTÍTÁS
13. A VEZÉRLŐPULT LEÍRÁSA
14. MŰSZAKI ADATOK
15. PROGRAMVÁLASZTÁS ÉS KÜLÖNLEGES FUNKCIÓK
16. TÁVIRÁNYÍTÁS (Wi-Fi)
17. PROGRAM JELMAGYARÁZAT
18. VÍZKŐMENTESÍTŐ EGYSÉG
19. HIBAELHÁRÍTÁS ÉS GARANCIA
20. KÖRNYEZETI FELTÉTELEK

# 1. ÁLTALÁNOS BIZTONSÁGI SZABÁLYOK

- A berendezések kizárólag háztartási célra vagy hasonló alkalmazásokra használhatók:
  - Üzletek, irodák és egyéb gazdasági munkakörnyezetek személyzeti konyhája;
  - Falusi vendéglátás;
  - Ügyfelek szállodákban, motelekben és egyéb szállást adó helyeken;
  - Bed & breakfast típusú környezetben.

A készüléknek a háztartási környezetektől vagy a tipikus háztartási funkcióktól eltérő használata - például szakemberek vagy szakképzett felhasználók által történő kereskedelmi felhasználás - a fenti alkalmazásokban is kizárt. A készüléknek a fentiekkel ellentétes módon történő használata, csökkentheti a készülék élettartamát, és érvénytelenítheti a gyártó garanciáját. A gyártónak a törvény által megengedett legmagasabb mértékig nem szabad elfogadnia a készülék bármilyen károsodását vagy más olyan károkat vagy veszteségeket, amelyek a háztartási vagy háztartási felhasználásnak nem megfelelőek (még akkor is, ha háztartási vagy háztartási környezetben vannak).

## ● az EU piacára

A készülék csak abban az esetben használható 8 éves vagy annál idősebb gyermekek és korlátozott szenzoriális, fizikai vagy mentális képességekkel rendelkező személyek vagy a készülékre vonatkozó tapasztalattal és ismerettel nem rendelkező személyek által, amennyiben valaki felügyelettel szolgál rájuk nézve, vagy útmutatást biztosít számukra a készülék üzemeltetése kapcsán, biztonságos módon, figyelve az esetleges kockázatokra.

## ● EU-n kívüli piacra

A készüléket csökkent fizikai, érzékszervi, vagy mentális képességű személyek (beleértve a gyerekeket) csak akkor használhatják, ha felügyelet alatt állnak, vagy ha megfelelő utasításokkal látta el őket a készülék kezelésére vonatkozóan olyan személy, aki felelősséget vállal a biztonságukért.

- A gyermekeket felügyelni kell, hogy ne játsszanak a készülékkel.
- A 3 éves és alatti gyermekeket tartsa távol a berendezéstől, kivéve, ha folyamatosan felügyelik őket.



- Ha a tápkábel sérült, azt a gyártótól vagy a gyártó szervizképviselőjétől beszerzett speciális kábellel vagy szerelvényt cserélje.
- Csak a készülékhez mellékelt tömlőket használja a vízellátáshoz (ne használja újra a régi tömlő készleteket).
- A víznyomásnak 0,08 MPa és 1 MPa között kell lennie.
- Győződjön meg arról, hogy szőnyegek nem akadályozzák az alapot vagy a szellőzőnyílásokat.
- Telepítés után a készüléket úgy kell elhelyezni, hogy a dugó hozzáférhető legyen.
- Ne hagyja nyitva az ajtót vízszintes helyzetben a potenciális veszélyek elkerülése érdekében (pl. kioldás).
- A termékkel kapcsolatos további információkért vagy a műszaki adatlap megtekintéséhez kérjük, olvassa el a gyártó honlapját.
- A helybeállítások maximális számát illetően lásd a terméken található adattáblát.

### **Elektromos csatlakozások és biztonsági előírások**

- A műszaki adatok (tápfeszültség és hálózati bemenet) a termék adattábláján található.

- Ellenőrizze, hogy az elektromos rendszer földelt-e, és megfelel az alkalmazható jogszabályoknak, és a csatlakozó kompatibilis a berendezés csatlakozójával.

### **A gyártó nem vállal felelősséget a gép földelésének mulasztása miatt bekövetkező személyi vagy dologi sérülésekért.**

- Ügyeljen arra, hogy a mosogatógép ne húzza meg a tápkábelt.
- Általában nem ajánlatos adaptereket, több dugót és/vagy hosszabbító kábelt használni.



### **FIGYELMEZTETÉS:**

**A készüléket nem szabad külső kapcsolóeszközön, például időzítőn keresztül bekapcsolni, vagy olyan áramkörhöz csatlakoztatni, amelyet egy segédprogram rendszeresen bekapcsol és kikapcsol.**


- A mosogatógép tisztítása vagy karbantartása előtt húzza ki a készüléket, és kapcsolja ki a vízellátást.
- A gépet ne a tápkábelnél vagy a berendezésnél húzva áramtalanítsa.



## **FIGYELMEZTETÉS:** **Mosás közben a víz nagyon magas hőmérsékletű lehet.**

- Ne tegye ki a készüléket környezeti hatásoknak (eső, napfény, stb.).
- Ha a mosogatógép nyitott ajtajára támaszkodik vagy ül, felborulhat.
- Mozgatáskor ne emelje a mosogatógépet az ajtónál fogva; szállítás során soha ne fektesse az ajtót a targoncára. Javasoljuk, hogy a gép emelését két személy végezze.
- A mosogatógép tervezése normál konyhai eszközökhöz történt. A benzin, festék, acél vagy vas nyomaival, maró hatású vegyi anyagokkal, savakkal vagy lúgok által szennyezett tárgyakat nem szabad mosogatógépben mosni.
- Vízlágyító készülék telepítése esetén, nincs szükség a vízlágyítóra.
- Ha a készülék meghibásodik vagy leáll, kapcsolja ki, kapcsolja ki a vízellátást, és ne próbálja megjavítani a készüléket. A javításokat csak a Műszaki ügyfélszolgálat végezheti, és csak eredeti pótalkatrészeket szabad felszerelni. Ezen utasítások be nem tartása veszélyeztetheti a készülék biztonságát.

- Ha a csomagolás eltávolítása után a gépet át kell helyeznie, ne próbálja felemelni az ajtónál fogva. Nyissa ki enyhén az ajtót, és a gépet a felső részénél fogva emelje

A gép  jelölésével saját felelősségünkre megerősítjük, hogy a termék megfelel valamennyi európai biztonsági, egészségvédelmi és környezetvédelmi követelménynek, amelyek a termékre alkalmazhatók a törvényi előírásnak megfelelően.



**FIGYELMEZTETÉS:**  
**A késeket és az éles eszközöket élükkel lefelé kell a kosárba helyezni, vagy helyezze el vízszintesen.**

## **Telepítés**

- Távolítsa el a csomagolás valamennyi részét.



**FIGYELMEZTETÉS:**  
**Tartsa távol gyerekektől a csomagolóanyagokat.**

- Ne telepítse és ne használja a mosogatógépet, ha sérült.
- Tartsa be a termékhez mellékelt utasításokat.

**FIGYELMEZTETÉS:**

(csak beépíthető és félig integrált modellek esetén)

Ne csatlakoztassa a mosogatógépet az elektromos hálózathoz, amíg az összes telepítési művelet el nem végezte a termékhez mellékelt "MŰSZAKI MEGJEGYZÉSEK TELEPÍTÉSHEZ" szerint.

**FIGYELMEZTETÉS:**

(csak beépíthető és félig integrált modellek esetén)

Ne csatlakoztassa a mosogatógépet az elektromos hálózathoz, amíg az előlapot teljesen fel nem szerelte.

Ellenkező esetben fennáll az elektromos áramütés veszélye.

**FIGYELMEZTETÉS:**

(csak szabadon álló modellek esetén).

Ha szükséges a munkafelület eltávolítása a mosogatógép beszereléséhez egy moduláris konyha valamelyik rekeszébe, vegye fel a kapcsolatot a hivatalos műszaki támogatás központunkkal.

**FIGYELMEZTETÉS:**

Az első bekapcsolás előtt bizonyosodjon meg a termék vízszintes helyzetéről, ezt az állítható lábak segítségével biztosíthatja. Ellenőrizze a vízszintes pozíciót egy vízmérték segítségével.

**A bemeneti tömlő cseréje**

- Törés esetén a tömlőt eredeti cserealkatrésszel pótolja, amely beszerezhető a gyártótól vagy annak szervizközpontjától.

**FIGYELMEZTETÉS:**

Csak a készülékhez mellékelt tömlőket használja a vízellátás csatlakoztatásához. Ne használja újra a régi tömlőszetteket.

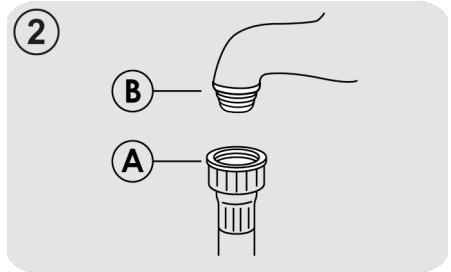
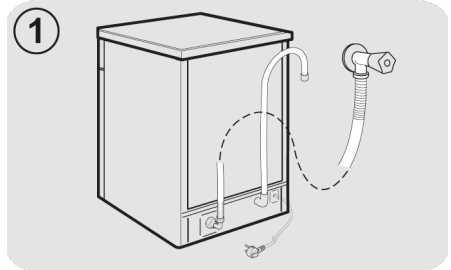
## 2. VÍZELLÁTÁS

**A készüléket új tömlőgarnitúrával kell a vízhálózatra csatlakoztatni. A régi tömlőgarnitúrákat nem szabad újra használni.**

- A bevezető és az elvezető tömlők balra vagy jobbra vezethetők el.

**A mosogatógép hideg vagy meleg vízre egyaránt csatlakoztatható, amennyiben a víz 60°C-nál nem melegebb.**

- Szükség esetén a bevezető cső 2,5 m-re meghosszabbítható. A hosszabbító cső a Vevőszolgálati Központtól szerezhető be.
- Ha a mosogatógépet új vagy hosszabb ideig nem használt csővezetékre csatlakoztatja, akkor a bevezető tömlő csatlakoztatása előtt folyassa ki néhány percre a vizet. Így nem kerül homok vagy por a szűrőbe, és nem következik be a szűrő eldugulása.



## Hidraulikus védőeszközök

**Az összes mosogatógép túlfolyó védőeszközzel rendelkezik, amely automatikusan zárja a vízáramot és/vagy elvezeti a felesleges mennyiséget, amennyiben meghibásodás nyomán a vízszint a normális fölé emelkedik.**

**EGYES MODELLEK** az alábbiak közül egy vagy több funkcióval is rendelkezhetnek:

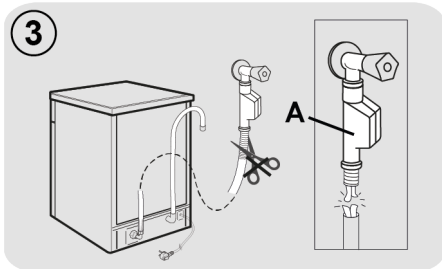
### ● VÍZZÁR (3. ábra)

A vízzáró rendszer a készülék biztonságának a javítására szolgál. A rendszer megelőzi a víz kiáramlását, amelyet okozhat géphiba vagy a gumivezetékek, különösképpen a vízellátó vezeték repedése.

#### A működés módja

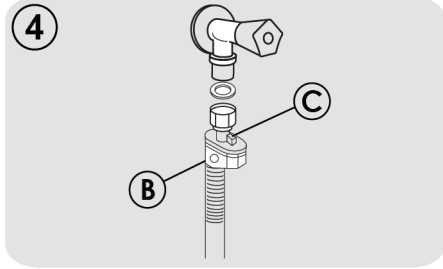
A készülék alapi részében található vízgyűjtőben felgyűlik bármilyen lehetséges szivárgás, a víz pedig egy érzékelőt élesít, amely a vízcsap alatt található szelepet hoz működésbe, így teljesen nyitott vízcsap esetén is elzárja a vízellátást.

Ha az elektromos alkatrészeket tartalmazó "A" doboz sérült, azonnal távolítsa el a dugaszt az aljzatból. A védőrendszer tökéletes működésének a biztosítása érdekében a tömlőt az "A" dobozzal csatlakoztassa a csaphoz a(z). **ábra** szerint. A vízellátó tömlőt ne vágja el, mivel éles alkatrészeket tartalmaz. Amennyiben a tömlő nem elég hosszú a megfelelő csatlakoztatáshoz, cserélje hosszabbra. A tömlő beszerezhető a műszaki támogató központtól.



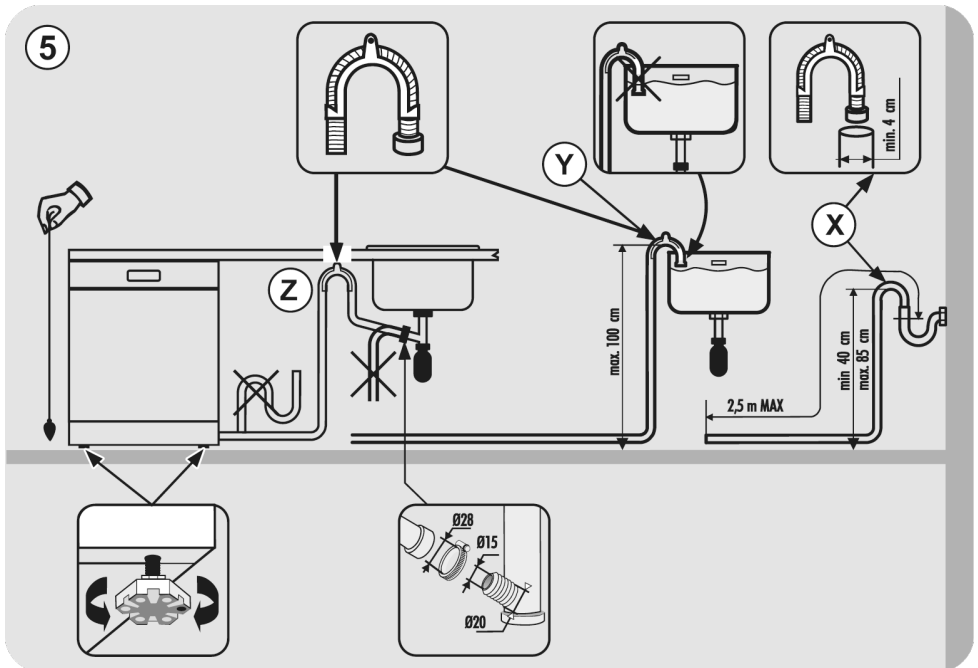
### ● AQUASTOP (4. ábra):

az ellátóvezetékben található készülék leállítja a vízáramlást a vezeték sérülése esetén; ebben az esetben piros jel látható az "B" ablakban, a vezeték pedig cserére szorul. Az anyacsavar eltávolításához nyomja meg a "C" egyirányú záróeszközt.



## Az elvezető tömlő csatlakoztatása

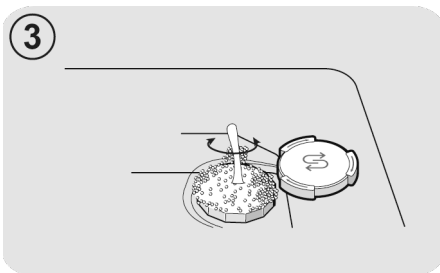
- Az elvezető tömlőt az ejtőcsőre kell csatlakoztatni úgy, hogy a tömlő ne csavarodjon meg (5. ábra).
- Az ejtőcsőnek legalább 40 cm-re kell a talajfelszín felett lennie, belső átmérője pedig legalább 4 cm legyen.
- Célszerű egy bűzelzáró szifont is felszerelni (5. ábra, X).
- Szükség esetén az elvezető tömlő 2,5 m-ig meghosszabbítható, feltéve, hogy magassága nem haladja meg a padlószint fölötti 85 cm-t. A hosszabbító cső a Szakszerviztől szerezhető be.
- A tömlő a mosogató oldalára is felakasztható, a vízbe azonban nem merülhet bele, nehogy a gép a működés közben visszaszívja a vizet a készülékbe (5. ábra, Y).
- A készülék munkaasztal alatt történő elhelyezése esetén a tömlőtartó csőbilincset a falra, a munkaasztal alatti lehető legmagasabb pontban kell felszerelni (5. ábra, Z).
- Ellenőrizze, hogy a bevezető és az elvezető tömlők nem csavarodnak-e meg.



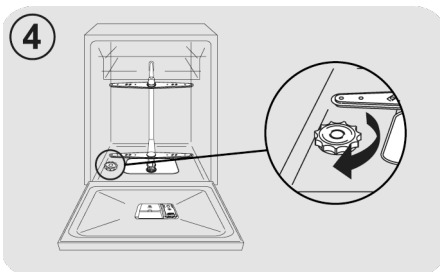
### 3. SÓ BETÖLTÉSE

#### (Ábra A "1")

- A fehér foltok edényeken való megjelenése általában arra utal, hogy a sótartályt fel kell tölteni.
- A gép alján található a vízlágyító regenerálására szolgáló só tartálya.
- Csak a kifejezetten a mosogatógéphez tervezett sót szabad használni. Más sófajták kis mennyiségben nem oldódó részecskéket is tartalmaznak, ami hosszú idő elteltével befolyásolhatja és ronthatja a lágyítószer teljesítményét.
- A só betöltés céljából csavarozza le a tartály zárósapkáját, majd töltsse fel a tartályt.



- Ha megtelt a tartály, törölje le a menetről a sómaradványokat, és csavarozza vissza a zárósapkát.

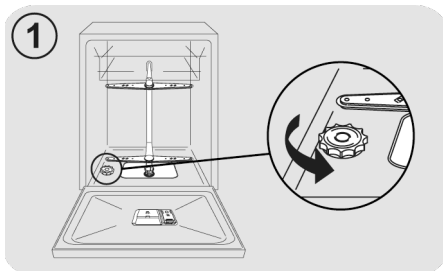


**A só betöltése után egy teljes mosogatási ciklust vagy egy ELŐMOSÁS/HIDEG ÖBLÍTÉS programot KELL lefuttatni.**

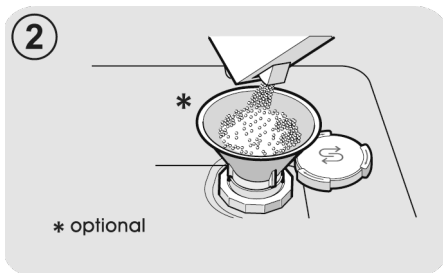
- A sóadagoló befogadóképessége 1 között van; a készülék hatékony működése érdekében a sóadagolót a vízlágyító egység beállításának megfelelően időről időre fel kell tölteni.

**(Csak az első beindításkor)**

**A készülék első alkalommal történő használatakor - a sótartály teljes feltöltése után - a tartály túlcseréléséig kell vizet betölteni.**



- A mivelet közben kifolyhat egy kis víz; azonban folytassa a só beadagolását, amíg a tartály meg nem telik.



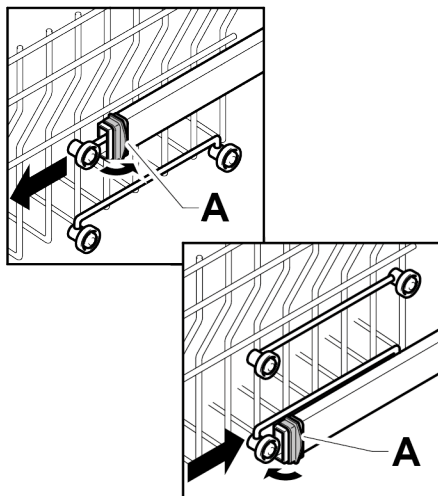
## 4. A FELSŐ KOSÁR BEÁLLÍTÁSA (CSAK BIZONYOS MODELLEK)

### "A" típus:

1. Fordítsa kifelé az "A" elülső blokkokat;
2. Távolítsa el a kosarat, majd szerelje vissza felső pozícióba;
3. Helyezze vissza az "A" blokkokat az eredeti pozícióba.

A műveletet követően a mozgatható tartók a felső pozícióban nem használhatók.

### "A" típus

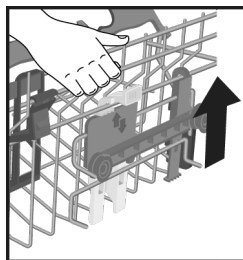


### "B" típus: (CSAK KÖNNYŰ KATTINTÁSÚ MODELLEK ESETÉN)

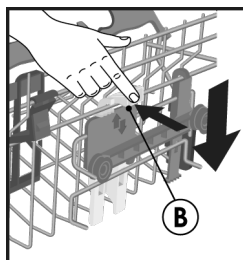
A felső kosár magasságállító rendszerrel van ellátva.

**Az első indításkor a felső kosár lehet felső vagy alsó pozícióban. Helyezze a kosarat felső vagy alsó pozícióba, a töltet követelményeinek megfelelően, követve a mellékelt utasításokat.**

A felemeléséhez: emelje fel a kosarat az oldalánál fogva, és amint felemelt helyzetben van, engedje el anélkül, hogy bármilyen nyomást gyakorolna a karokra.



A leeresztéshez: tartsa a kosarat az oldalánál fogva, nyomja meg a két **B** kart a kosár oldalán, és engedje le.



### ! FIGYELMEZTETÉS:

Javasoljuk, hogy az edények bepakolása előtt állítsa be a kosarat.

### ! FIGYELMEZTETÉS:

Mindig kísérje a kosarat leereszkedés közben a nyugalmi helyzetéig.

### ! FIGYELMEZTETÉS:

SOHA NE emelje fel vagy eressze le a kosarat csak az egyik oldalánál fogva.



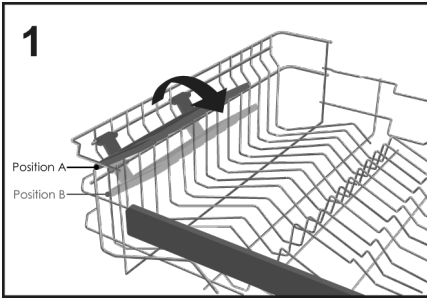
## 5. AZ EDÉNYEK BEÁLLÍTÁSA

### A felső kosár használata

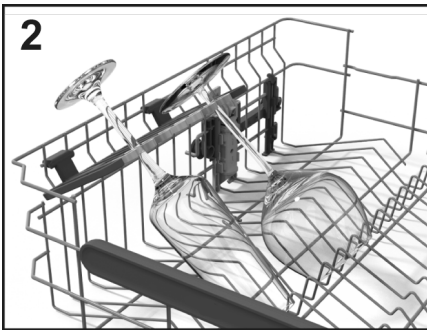
#### Pohártartó

(csak bizonyos modellek esetében)

A felső kosár (1.ábra) az oldalsó panelre akasztott mozgatható tartókkal van felszerelve. A teáscsészéket, kávét, hosszú késeket és merőkanalakat vagy nyitott helyzetbe (A), vagy leengedett helyzetbe (B) lehet helyezni, hogy több hely legyen a felső kosárban.



- A talpas poharak magukra a tartók végeire akaszthatók (2.ábra).



### A felső kosár használata

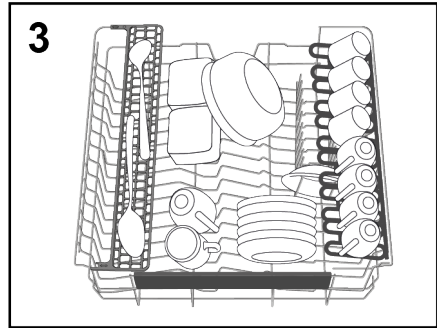
- A felső kosarat úgy tervezték, hogy maximálisan rugalmas használatot biztosítson. Desszerttálcák, csészék és poharak rakhatók bele, amelyeket tanácsos lezárni, hogy a fúvókák ne boríthassák fel őket.
- Helyezze a nagyobb tálcákat kissé előre, hogy megkönnyítse a kosár behelyezését a gépbe.



### FIGYELMEZTETÉS

A kosár betöltése után ellenőrizze a szórókar szabad az edényeket vagy konyhai eszközöket nem érintő forgását.

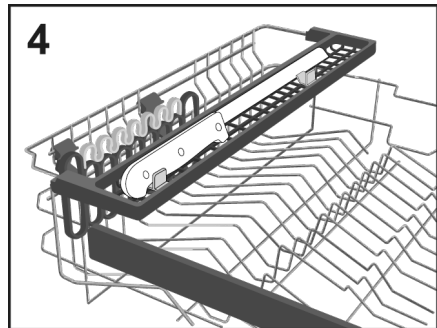
A standard napi terhelés a 3.ábrán látható.



### "Maxi-Ladle"

(csak bizonyos modellek esetében)

Ezt a tartozékot (4.ábra) úgy tervezték, hogy optimális mosási helyzetet biztosítson minden hosszú konyhai eszközhöz vagy szerszámhoz, például kenyérvágó késhez, merőkanálhoz és villához.



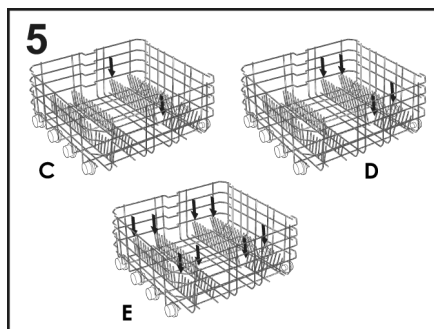
### Az alsó kosár használata

- Az alsó kosárba lábasok, serpenyők, levesestálak, salátástálak, fedők, tálalótálak, tányérok, tányérok és levesestányérok helyezhetők.

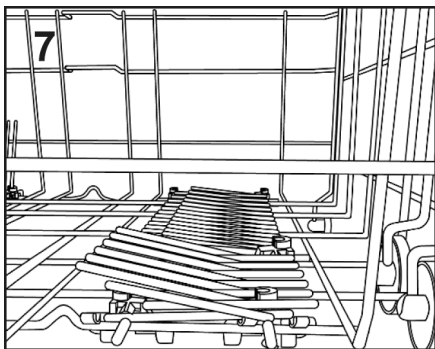
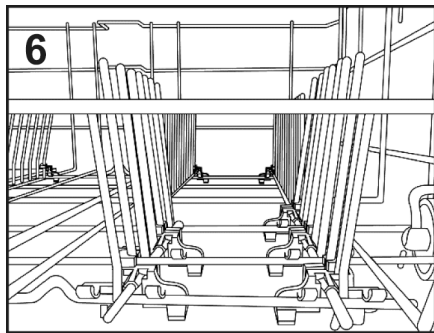
- Az evőeszközöket lefelé néző fogantyúval kell elhelyezni az alsó kosárban található speciális műanyag tartályban (11-12.ábra), ügyelve arra, hogy az evőeszközök maguk ne akadályozzák meg a szórókar forgását vagy a mosogatószer-adagoló rekesz kinyitását.

### Kipattintható rácsok (csak bizonyos modellek esetében)

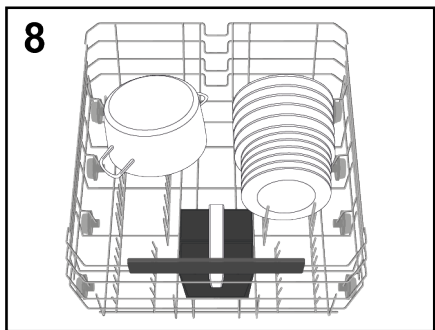
Az alsó kosárban (5.ábra) lehet néhány állítható fésű (C-D-E modelltől függően), amelyek hasznosak lehetnek az edények optimális stabilitásának biztosításához.



A nem szabványos méretű vagy alakú edények vagy tányérok megemelhetők/leereszthetők (6. és 7.ábra) a maximális rakodási rugalmasság biztosítása érdekében.



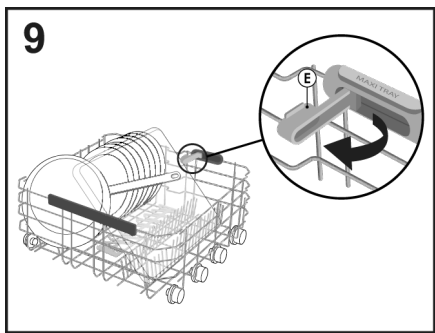
A standard napi terhelés a 9.ábrán látható.



Az edények észszerű és helyes elrendezése elengedhetetlen feltétele a jó mosogatási eredménynek.

### Maxi Tray (csak bizonyos modellek esetében)

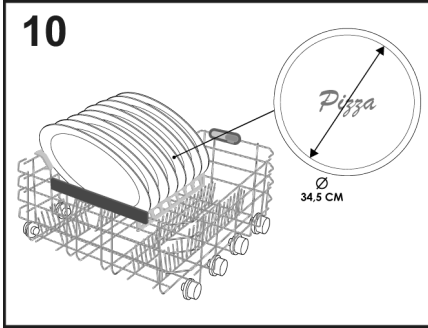
Ezt a tartozékot úgy tervezték, hogy optimális mosási helyzetet biztosítson a tepsik és serpenyők számára. Csak húzza ki a tartókat (E) az alsó kosárból, és helyezze rá a konyhai tartozékokat (9.ábra).



## Maxi Plates

(csak bizonyos modellek esetében)

A Maxi Plates rendszert (10.ábra) úgy tervezték, hogy optimális mosogatási helyzetet biztosítson a két speciális támasztéknak köszönhetően, akár 8, a standardnál nagyobb méretű tányérhoz, akár 34,5 cm átmérőig (pl. pizzatányérokhoz).



## FIGYELMEZTETÉS

A kosár betöltése után ellenőrizze a szórókar szabad az edényeket vagy konyhai eszközöket nem érintő forgását.



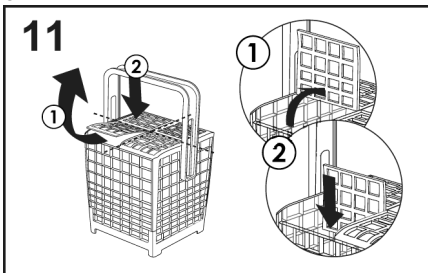
## FIGYELMEZTETÉS:

A késeket és az éles eszközöket hegyükkel lefelé kell a kosárba helyezni, vagy helyezze el vízszintesen.

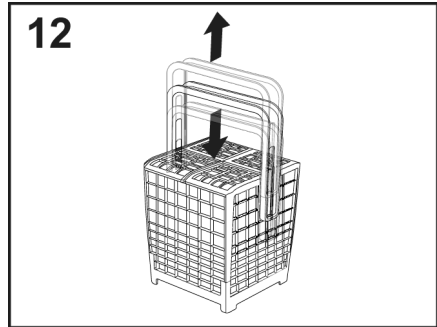
## EVŐESZKÖZKOSÁR

(csak bizonyos modellek esetében)

Az evőeszközkosárba mindenféle evőeszköz behelyezhető, kivéve azokat, amelyek hossza beleütközhet a felső szórókarba. Az evőeszközöket a felső rácsok megfelelő helyeibe kell elhelyezni a víz optimális átfolyása érdekében. A felső rácsokat el lehet távolítani a felemelésükkel és a foglalatukba csúsztatásukkal (11.ábra).



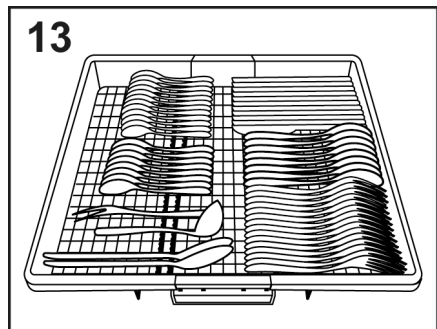
Az evőeszközkosár fogantyújának magasságát a fogantyú húzásával vagy tolásával állíthatja be (12.ábra).



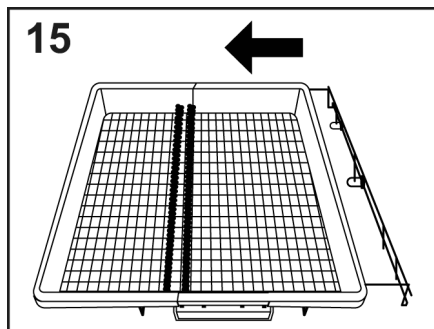
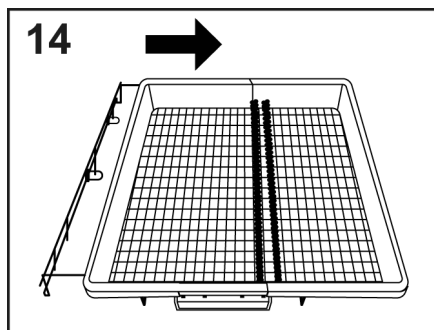
Az evőeszközállvány elhelyezésének egy példáját a 8.ábra mutatja.

A HARMADIK KOSÁR  
HASZNÁLATA  
(csak bizonyos modellek  
esetében)

A harmadik kosarat evőeszközökhöz használja, amint a képen látható (13.ábra). A késeket vágóélükkel helyezze be.

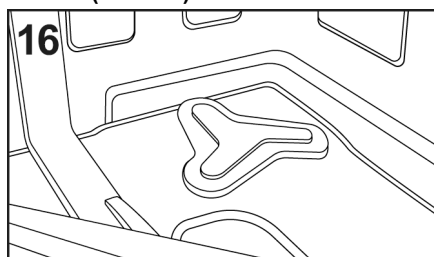


Szükség szerint a harmadik kosár oldalpolcai kicsúsztathatók vagy eltávolíthatók (14-15.ábra), így plusz hely nyerhető a felső kosárban nagy méretű edények, például kristály poharak elhelyezéséhez.



### **POWER WASH (csak bizonyos modellek esetében)**

Egyes programok (lásd a programtáblázatot) a harmadik, a mosogatógép alján elhelyezett **POWER WASH** mosókar használatát is engedélyezik. Ez a funkció akkor ideális, ha erősen szennyezett tálaló- vagy főzőedényeket tisztít, és közvetlenül az **POWER WASH** kar feletti kosárba helyezi el ezeket (16.ábra).



## **6. INFORMÁCIÓ TESZTLABORATÓRIUMOK SZÁMÁRA**

Az EN szabványok szerinti összehasonlító vizsgálatok elvégzéséhez és a zajszintek méréséhez szükséges információk a következő címen szerezhetők be:

**testinfo-dishwasher@candy.it**

Kérjük, hogy a kérelemben jelölje meg a modell nevét és a mosogatógép számát (lásd az adattáblán).

## 7. TISZTÍTÓSZER BETÖLTÉSE

### (A. ábra "2")

#### A mosogatószer

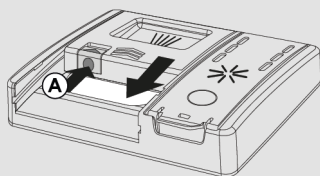
##### FONTOS!

Por alakú, folyékony vagy tableta formájú, kifejezetten mosogatógépekhez tervezett mosogatószert kell használni.

A nem megfelelő mosogatószerek (pl. a kézi mosogatóhoz használt szerek) nem tartalmazzák a gépi mosogatóhoz szükséges összetevőket, és megakadályozzák a mosogatógép megfelelő működését.

#### A mosogatószer-tartály feltöltése

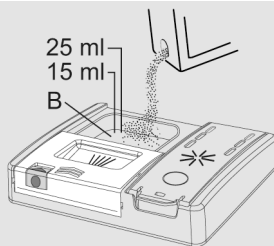
A mosogatószer-tartály az ajtóban van (A "2" ábra). Ha a tartály ajtaja zárva van, egyszerűen nyomja meg a kioldógombot (A): az ajtó mindig nyitva van a mosogatóprogram végén, és készen áll a következő használatra.



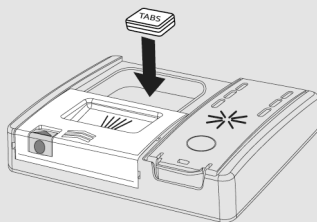
#### FIGYELMEZTETÉS!

Az alsó kosár feltöltésekor kérjük ügyeljen arra, hogy a behelyezett tányérok vagy egyéb edények ne akadályozzák a szórókart.

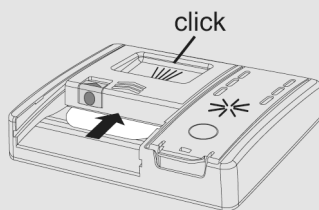
A felhasználandó mosogatószer mennyisége az edények szennyezettségétől és az elmosogatandó edények típusától függ. 20-30 g mosogatószer elhelyezését javasoljuk a mosogatószer-rekesz mosogató részében (B).



Tabletta használata esetén elegendő egy tableta. Helyezze be a TABLETTÁKAT, ügyelve arra, hogy ne zavarják a nyitórendszert.



Miután beöntötte a mosószert a tartályba, ismét csukja be az ajtót, és nyomja a nyíl irányába, amíg a helyére nem pattan.



Mivel a mosogatószerek eltérnek egymástól, a mosogatószerek dobozain lévő utasítások is különbözőek lehetnek. Felhívjuk a figyelmet arra, hogy a túl kevés mosogatószer nem tisztítja meg megfelelően az edényeket, míg a túl sok mosogatószer nem biztosít jobb eredményeket, hanem csak veszendőbe megy.

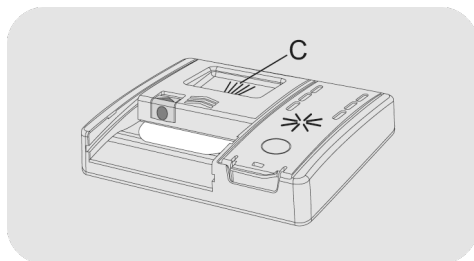
**FONTOS!**

Ne használjon túl nagy mennyiségű mosogatószer, ezzel is védje a környezetet a szennyeződéstől.

**Előmosogatószer betöltése olyan programokba, ahol szükség van rá**

A kiegészítő mosószer igénylő, előmosogatási ciklussal rendelkező

programokban (lásd a mosogatóprogramok című fejezetet), a kiegészítő mosószer a megfelelő helyre kell tölteni (C).



## 8. TISZTÍTÓSZER TÍPUSOK

### Tabletták

A különböző gyártók mosogatószer-tablettái különböző sebességgel oldódnak fel, ezért előfordulhat, hogy a rövid programok esetében egyes mosogatószer-tabletták nem elég hatékonyak, mivel nem tudnak teljesen feloldódni. Tabletták használata esetén a mosogatószer teljes felhasználása érdekében hosszabb programok alkalmazását javasoljuk.

#### FONTOS!

**A megfelelő eredmény elérése érdekében a tablettákat NEM közvetlenül a teknőben, hanem a mosogatószer-tartály mosórészében KELL elhelyezni.**

### Koncentrált mosogatószerek

A kisebb lúghatású és természetes enzimeket tartalmazó koncentrált mosogatószerek - az 50°C-os programokkal együtt - kisebb hatást gyakorolnak a környezetre, illetve védik az edényeket és a mosogatógépet is. Az 50°C-os mosogatóprogramok célzottan használják ki az enzimek szennyoldó tulajdonságait, és így a koncentrált mosogatószerek használva kisebb hőmérsékleten érik el ugyanazt az eredményt, mint a 65°C-os programok.

### Kombinált mosogatószerek

Az öblítőszer is tartalmazó mosogatószereket a mosogatószer-tartály mosórészében kell elhelyezni. Az öblítőszer-tartálynak üresnek kell lennie (ha nem üres, akkor a kombinált mosogatószerek használata előtt állítsa az öblítőszer-szabályozót a legkisebb helyzetbe).

### "TABLETTÁK" kombinált mosogatószerek

Ha olyan "TABLETTÁK" („Három az egyben”/ „Négy az egyben”/ „Öt az egyben” stb.) kombinált mosogatószereket szeretne

használni, amelyek só és/vagy öblítőszer is tartalmaznak, akkor az alábbiakat javasoljuk Önnek:

- olvassa el figyelmesen, és tartsa be a gyártó csomagoláson feltüntetett utasításait;
- a vízlágyítót/sót tartalmazó mosogatószerek hatékonysága az adott víz keménységétől Ellenőrizze, hogy a víz keménysége a mosogatószer dobozán feltüntetett tartományban van-e.

**Ha az ilyen típusú termék használatakor nem megfelelő a mosogató minősége, kérjük, lépjen kapcsolatba a mosogatószer gyártójával.**

Bizonyos esetekben a kombinált mosogatószerek használata az alábbiakat idézheti elő:

- vízkő rakódik le az edényeken vagy a mosogatógépben;
- csökken a mosogatósi és a szárítási teljesítmény.

#### FONTOS!

**Az ilyen termékek közvetlen használatával kapcsolatos problémákra a garancia nem terjed ki.**

**Ne feledje, hogy a "TABLETTÁK" kombinált mosogatószerek használatakor az öblítőszer és a só jelzőlámpák (csak bizonyos típusok esetében) feleslegesek, ezért ezeket a lámpákat figyelmen kívül kell hagyni.**

Mosogatósi és/vagy szárítási problémák felmerülése esetén javasoljuk, hogy térjen vissza a hagyományos egyedi termékekhez (só, mosogatószer és öblítőszer). Ez teszi lehetővé a mosogatógépben lévő vízlágyító megfelelő működését.

Ebben az esetben azt javasoljuk, hogy:

- tölts fel a sótartályt is és az öblítőszer-tartályt is;
- futtasson le üresen egy normál mosogatósi ciklust.

Ne feledje, hogy a hagyományos só használatára való visszatéréskor néhány ciklus lefuttatása szükséges, mielőtt a rendszer újra teljesen hatékonyá nem válik.

## 9. ÖBLÍTŐSZER BETÖLTÉSE

(A. "3" ábra)

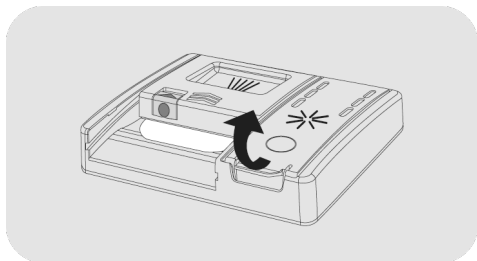
### Öblítőszer

Az utolsó öblítési ciklus során automatikusan felszabaduló öblítőszer segíti az edények gyors száradását, és megelőzi a foltok kialakulását.

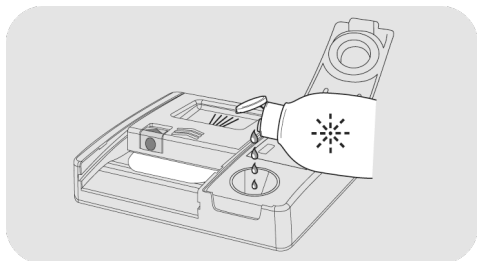
### Az öblítőszer tartály feltöltése

Az öblítőszer tartály a mosogatószer-tartály mellett található (A "3" ábra).

A kinyitáshoz nyomja meg az öblítőszer-adagoló fedelén lévő fület, és emelje fel.



Töltsön be öblítőszer a Max jelzésig.



- Ha az öblítőszer kifolyt, távolítsa el a mosogatótartályból.
- A kiömlött öblítőszer túlzott habzást okozhat a mosási ciklus alatt.
- Zárja le az öblítőszer-adagoló fedelét.

- A fedél zárt helyzetbe kattant.

Mindig automatikus mosogatógépekhez alkalmas öblítőszeret használjon.








### Kijelzővel vagy öblítőszerjelzővel ellátott modellek (csak bizonyos modelleken)

Amikor szükségessé válik az öblítőszer tartály feltöltése, a kijelző figyelmeztet az öblítőszer hiányára (kijelzővel rendelkező modelleknél), vagy a műszerfalon a megfelelő jelzőfény kigyullad.

*Ez gyárilag a 4. szintre lett állítva, mivel ez megfelelő a legtöbb felhasználó számára.*


### Az öblítőszer mennyiségének beállítása

Az eljárást MINDIG a mosogatógép kikapcsolt állapotában indítsa el.

1. Kapcsolja be a készüléket, és nyomja meg a **"BE/KI"**  gombot.
2. Tartsa lenyomva a **"BEÁLLÍTÁSOK"**  **5" (5Sec.)"** gombot; ekkor rövid sípolás hallható.
3. A **"BEÁLLÍTÁSOK"** üzenet jelenik meg a kijelzőn.
4. Az almenüben való navigáláshoz nyomja meg a **"PROGRAMVÁLASZTÁS"**   gombot.
5. Válassza ki az **"ÖBLÍTŐSZER"** opciót.
6. Nyomja meg az **"INDÍTÁS/MEGSZAKÍTÁS"**  gombot a szabályozási szintek eléréséhez.
7. Nyomja meg a **"PROGRAMVÁLASZTÁS"**   gombot az érték kiválasztásához (R1.....R6). R0 szint esetén a készülék nem adagol öblítőszer.



8.A megerősítéshez nyomja meg a "INDÍTÁS/MEGSZAKÍTÁS"  gombot.

9.A megerősítéshez nyomja meg a "BE/KI"  gombot.

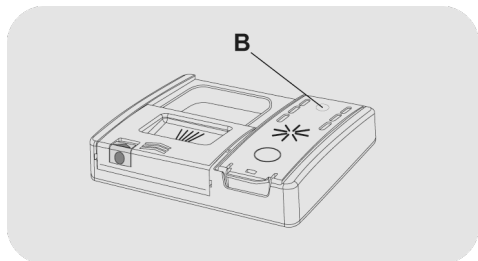
A víz mésztartalma jelentősen befolyásolja a vízkő képződését és a szárítási teljesítményt.

Fontos ezért az öblítőszer mennyiségének szabályozása a jó mosogatási eredmények elérése érdekében.

Ha a mosogatás után csíkok vannak az edényeken, csökkentse a mennyiséget egy osztással. Ha fehéres foltok jelennek meg, növelje a mennyiséget egy osztással.

### Öblítőszerjelzővel nem ellátott modellek (csak bizonyos modelleken):

Az öblítőszer szintjét az adagolótartályon található optikai kijelző (B) segítségével ellenőrizheti.



TELE



nem világít

ÜRES



világít

### Az öblítőszer mennyiségének beállítása

A mosogatógép által felhasznált öblítőszer mennyiségét csak egy speciális, a webhelyről az okostelefonjával letölthető **ALKALMAZÁSON** keresztül lehet beállítani.

*Ez gyárilag a 2. szintre lett állítva, mivel ez megfelelő a legtöbb felhasználó számára.*

A víz mésztartalma jelentősen befolyásolja a vízkő képződését és a szárítási teljesítményt.

Fontos ezért az öblítőszer mennyiségének szabályozása a jó mosogatási eredmények elérése érdekében.

Ha a mosogatás után csíkok vannak az edényeken, csökkentse a mennyiséget egy osztással. Ha fehéres foltok jelennek meg, növelje a mennyiséget egy osztással.

## 10. SZŰRŐK TISZTÍTÁSA

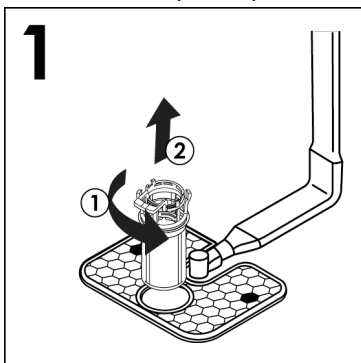
### (A. ábra, "4")

A szűrőrendszer a következőkből áll:

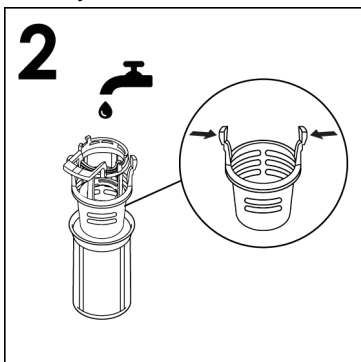
- központi **tartály**, amely a nagyobb részecskéket fogja fel;
- a fémháló alatt található **mikroszűrő**, amely a tökéletes öblítés érdekében a legfinomabb részecskéket fogja fel;
- **lapos fémháló**, amely folyamatosan szűri a mosogatóvizet.

● A kiváló eredmények elérése érdekében a szűrőket minden mosogatás után ellenőrizni és tisztítani kell.

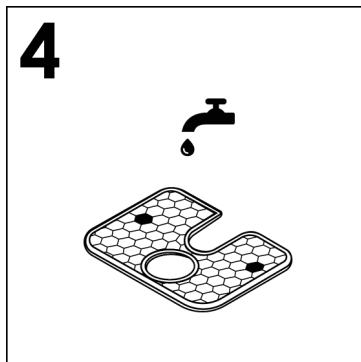
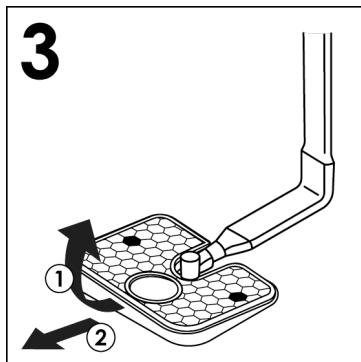
● A szűrőegység eltávolításához egyszerűen ① fordítsa el a fogantyút az óramutató járásával ellentétes irányba, és húzza ki felfelé ② (1.ábra).



● A tisztítás megkönnyítése érdekében a központi tartály eltávolítható (2.ábra) az oldalakon található két gomb megnyomásával és a tartály felfelé húzásával.



● Vegye ki a fémhálós szűrőt (3.ábra), és vízsugár alatt mossa le az egész egységet (4.ábra). Szükség esetén egy kisméretű kefét is lehet használni.



● Szerelje vissza a lemezt és a szűrőegységet az előző műveletek fordított sorrendben történő végrehajtásával, ügyelve arra, hogy az alkatrészeket megfelelően visszacsavarja, hogy ne veszélyeztesse a mosogatógép működését.

● Az **öntisztító mikroszűrő** használatával a karbantartási szükséglet csökken, és a szűrőegységet csak kéthetente kell ellenőrizni. Mindazonáltal minden mosogatás után célszerű ellenőrizni, hogy nem dugult-e el a központi tartály és fémhálós szűrő.



## **FIGYELMEZTETÉS!**

A szűrők tisztítása után ügyeljen a megfelelő módon történő visszaszerelésükre, valamint arra, hogy a fémhálós szűrő a mosogatógép alján megfelelően legyen beállítva. Ügyeljen arra, hogy a szűrő az óramutató járásával megegyező irányban (jobbra) legyen visszacsavarozva a fémhálóba, mivel a szűrőegység nem megfelelő felfekvése kedvezőtlenül befolyásolja a készülék teljesítményét.

**Sose használja szűrők nélkül a mosogatógépet.**

## 11. GYAKORLATI TANÁCSOK

### Hogyan érhetőek el igazán jó eredmények

- Az edények gépbe helyezése előtt távolítsa el az ételmaradékokat (csontokat, héjakat, hús- és zöldségmaradékokat, kávézaccot, gyümölcshéjat, cigarettahamut, fogvájót stb.) hogy ne elkerülje a szűrők, a vízelvezető és a mosogató szórófejek eldugulását.
- Az edényeket a mosogatógépbe helyezés előtt nem szükséges leöblíteni, mivel ez fokozott víz- és energiafogyasztást eredményez, és az eljárást ezért nem javasoljuk.
- Ha a fazekakon és a sütőedényeken rásült vagy ráégett ételmaradékok bevonata található, a mosogatás előtt célszerű beáztatni őket.
- Tegye az edényeket fejfel lefelé a gépbe.
- Próbálja meg úgy elhelyezni az edényeket, hogy azok ne érnének egymáshoz. Megfelelő elhelyezésük esetén jobb eredmények érhetőek el.
- Az edények behelyezése után ellenőrizze, hogy a mosogatókarok szabadon forognak.
- A nehezen oldódó ételdarabkákkal vagy ráégett étellel szennyezett edényeket mosogatószeres vízbe kell áztatni.
- Az ezüstedények mosogatása:
  - a) az ezüstneműt a használat után azonnal le kell öblíteni, különösen akkor, ha majonézhoz, tojáshoz, halhoz stb. használtuk;
  - b) ne permetezzen rá mosogatószert;
  - c) tartsa a többi fémtárgytól elkülönítve.

### Hogyan takarékoskodhatunk ?

Útmutató a készülék környezetbarát és gazdaságos használatához.

- Az energia, víz, mosószer és idő legmagasabb szintű kihasználásához maximális töltettel működtesse a gépet. Akár 50%-os energiamegtakarítást érhet el, ha egy teljes töltetet mos ki 2 féltöltet helyett.
- Ha komplett mosogatást szeretne végezni, akkor minden étkezés után helyezze az edényeket a gépbe, és szükség esetén kapcsolja be a HIDEG ÖBLÍTÉS ciklust, hogy fellazítsa az ételmaradékokat, és eltávolítsa a nagyobb ételmaradványokat az újonnan berakott edényekről. Ha megtelt a mosogatógép, indítsa be a teljes mosogatási ciklus programot.
- Ha az edények nem túl piszkosak, vagy ha a kosarak nincsenek nagyon tele, akkor a programlistában olvasható utasításokat követve válassza a takarékos ECONOMY programot.
- A víz- és az energiafogyasztás tekintetében általában azok a programok a leghatékonyabbak, amelyek hosszú időt vesznek igénybe és alacsonyabb hőmérsékleteken működnek.
- A mosogatógépben való elmosás kevesebb energiát és vizet fogyaszt a kézi mosogatáshoz képest, ha a mosogatógép használata a gyártói utasításoknak és tanácsoknak megfelelően történik.

### Mit nem lehet mosogatni ?

- Ne feledje el, hogy nem lehet minden edényt gépben mosogatni. Javasoljuk, hogy az alábbi eszközöket ne tegye mosogatógépbe: hőre lágyuló tárgyakat, műanyag vagy fanyelű evőeszközöket,

fafogantyús fazekakat, alumíniumból, kristályból és ólomkristályból készült tárgyakat.

- Bizonyos díszítések elhalványulhatnak. Ezért célszerű az egész adag gépbe helyezése előtt csak egy tárgyat elmosogatni, hogy meggyőződjön arról, hogy a többi ehhez hasonló nem halványodik el.
- Az is helyes, ha a nem rozsdamentes fogóval ellátott ezüst evőeszközöket nem tesszük a mosogatógépbe, mert kémiai reakció jöhet létre a részek között.

**Új cserépedények vagy evőeszközök vásárlásakor mindig győződjön meg arról, hogy alkalmasak-e a gépben történő mosogatásra.**

## Hasznos ötletek

- A víz felső rácstről történő lecsepegetésének elkerülésére először az alsó rácst vegye ki a gépből.
- Ha az edényeket hosszabb ideig kell a gépben hagyni, akkor hagyja kissé nyitva az ajtót, hogy beáramolhasson a levegő, és segíthesse az edények száradását.

HU

## 12. KARBANTARTÁS ÉS TISZTÍTÁS

A készülék megfelelő ápolásával megnövelheti annak élettartamát.

### A készülék külsejének tisztítása

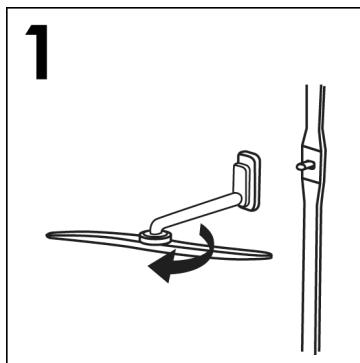
- Válassza le a gépet az elektromos hálózatról.
- A mosogatógép külső tisztításához ne használjon oldószereket (zsíroltó hatásúakat) vagy dörzsölő hatású szereket, hanem csak vízbe mártott törülőruhát vegyen igénybe.

### A készülék belső részének a tisztítása

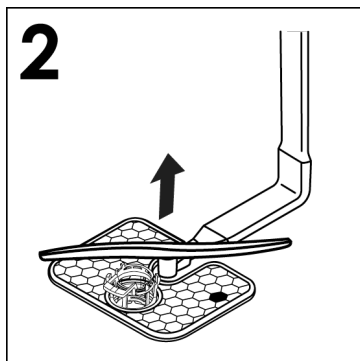
- A mosogatógép nem igényel különleges karbantartást, mert a tartály öntisztító hatású.
- Az étel- vagy az öblítőszer-maradványok eltávolításához rendszeresen törölje le nedves ruhával az ajtó tömítését.
- A vízkőlerakódás vagy a szennyeződés eltávolítása érdekében célszerű a mosogatógép tisztítását elvégezni. Időnként egy mosóciklus lefuttatását javasoljuk speciális mosogatógép-tisztítószer felhasználásával. A tisztításkor a mosogatógépnek üresnek kell lennie.
- Ha a szűrők rendszeres tisztítása ellenére azt veszi észre, hogy nem következik be az edények megfelelő elmosása vagy öblítése, ellenőrizze, hogy a forgókarokon lévő szórófejek (A. ábra, 5) tiszták-e.

Ha a szórófejek eldugultak, akkor a következőképpen tisztítsa meg őket:

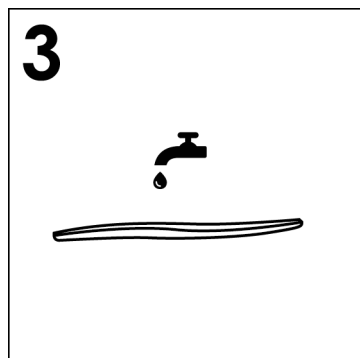
- 1) Távolítsa el a felső forgórész karját, a gyűrűs anyát jobbról balra forgatva (1. ábra);



- 2) Húzza ki az alsó forgórész karját, egyszerűen felfelé húzva (2. ábra);

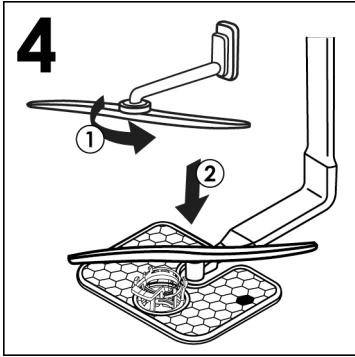


- 3) Mossa meg a forgórész karjait egy vízsugár alatt, hogy eltávolítsa a szórófejek esetleges elzáródását (3. ábra);



**Ne használjon olyan eszközöket, amelyek eltorzíthatják a szórófejeket.**

- 4) Ha befejezte, helyezze vissza a forgórész karjait ugyanabba a helyzetbe. Ne felejtse el a nyilat a helyére igazítani, majd csavarja helyére (4. ábra);



3. zárja el a vízcsapot;
4. töltsse fel az öblítőszer-tartályt;
5. hagyja kissé nyitva az ajtót;
6. tartsa tisztán a gép belsejét;
7. ha a gépet 0°C alatti hőmérsékletű helyen hagyja, akkor a csövekben maradt víz megfagyhat. Várja meg, míg a hőmérséklet nulla fok fölé emelkedik, majd a mosogatógép beindítása előtt várjon körülbelül 24 órát.

HU

- 5) Az ajtó és a tartály bélése egyaránt rozsdamentes acélból készült; ha azonban az oxidáció miatt foltossá válnak, akkor ez valószínűleg azért következik be, mert a vízben vastartalmú sók vannak jelen.

- 6) A foltok enyhe súrolószerral eltávolíthatóak; soha ne használjon klóralapú anyagokat, acélforgácsot stb.

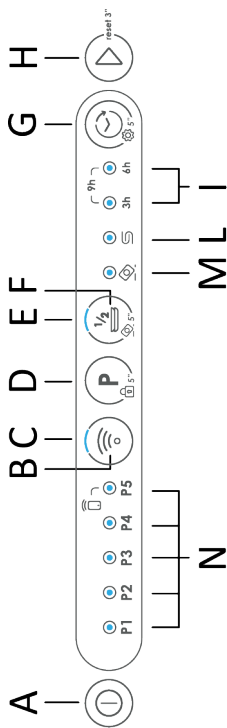
## A CIKLUS VÉGÉN

Minden mosogatás után el kell zárni a vízcsapot, és a Be/Ki gomb megnyomásával ki kell kapcsolni a gépet.

Ha nem akarja a gépet hosszabb ideig használni, akkor érdemes az alábbi szabályokat betartani:

1. végezzen mosogatószeres üres mosást, hogy megtisztítsa a gépet a lerakódásoktól;
2. húzza ki az elektromos csatlakozódugót;

## 13. A VEZÉRLŐPULT LEÍRÁSA



**G** KÉSZLELTETETT INDÍTÁS/BEÁLLÍTÁSOK Gomb

**A** BE/KI gomb

**H** INDÍTÁS/MEGSZAKÍTÁS Gomb

**B** Wi-Fi FELIRATKOZÁS Gomb

**I** KÉSZLELTETETT INDÍTÁS Fény

**C** Wi-Fi FELIRATKOZÁS Fény

**L** SÓ ÜRES Fény

**D** PROGRAMVÁLASZTÁS/GYEREKZAR gomb

**M** TABLETTÁK Fény

**E** FEL TOLTET Fény

**N** A PROGRAMVÁLASZTÁS jelzőfénye / a ciklusindítás a távirányító jelzőfényével indul

## MÉRET

ADATOK	SZABADONÁLLÓ		BEÉPÍTETT	
	MUNKALAPPAL	MUNKALAP NÉLKÜL	FÉLIG INTEGRÁLT	BEÉPÍTETT
Szélesség x Magasság x Mélység (cm)	60x85x60.9	59,8x82x58	59,8x81,8 ÷ 89,8x57	59,8x81,8 ÷ 89,8x55
Mélység nyitott ajtóval (cm)	120	117	117	117

## MŰSZAKI ADATOK (Lásd az adattáblát)

Hejlyre vonatkozó beállítások (EN 50242)	<b>12</b>	<b>13</b>	<b>14</b>	<b>15</b>	<b>16</b>
Kapacitás serpenyőkkel és tányérakkal	8 személy	8 személy	9 személy	9 személy	9 személy
Víz tápanyomás (MPa)	Min. 0,08 – Max. 1				
Biztosíték / Teljesítmény bemenet / Táp feszültség	Lásd az adattáblát				



# 15. PROGRAMVÁLASZTÁS ÉS KÜLÖNLEGES FUNKCIÓK

## BE/KI gomb

- A berendezés lekapcsolásához nyomja meg a **BE/KI** gombot .

## Program beállítások

- Nyissa ki az ajtót, és helyezze a piszkos edényeket a készülékbe.
- Nyomja meg a **"BE/KI"**  gombot. La Az **"ECO"** programhoz vagy a tárolt programhoz tartozó jelzőfény villogni kezd.
- Válasszon másik programot a **"PROGRAMVÁLASZTÁS"** **P** gomb megnyomásával. A kiválasztott programhoz tartozó jelzőfény villogni kezd.
- Opció kiválasztásához nyomja meg a megfelelő gombot (a jelzőfény bekapcsol).
- Nyomja meg az **"INDÍTÁS/MEGSZAKÍTÁS"**  gombot (a kiválasztott programhoz tartozó jelzőfény nem villog tovább, de továbbra is világít).
- Az ajtó becsukását követően, egy hangjelzés után a program automatikusan elindul.

*Ha a mosogatógép működése közben megszakad az áramellátás, egy speciális memória tárolja a kiválasztott programot, és a ciklus az áramellátás visszaállítása után ott folytatódik, ahol abbahagyta.*

## "IMPULZUS" vagy "SZAKASZOS" programok (csak bizonyos modellek esetében)

Egyes programok (modelltől függően) impulzusos vagy szakaszos mosórendszert használnak, amely csökkenti a fogyasztást, a zajt és javítja a teljesítményt.

A mosószivattyú „időszakos” működése **NEM** minősül üzemzavarának; az impulzusmosás jellemzője, ezért a program normális jellemzőjének kell tekinteni.

## Program félbeszakítása

Az ajtó nyitása program futása közben nem ajánlott, különösen a fő mosási és a végső forró öblítési fázisban. Ha azonban az ajtó a program futása közben nyílik ki (például edények hozzáadásához), a gép automatikusan leáll. Csukja be az ajtót **anélkül, hogy bármilyen gombot megnyomna**. A ciklus onnan folytatódik, ahol megszakadt.



## FIGYELMEZTETÉS:

Ha a szárítási ciklus során kinyitja az ajtót, egy hangjelzés tájékoztatja arról, hogy a szárítási ciklus még nem fejeződött be.

## Futó program módosítása

Ha egy már folyamatban lévő programot szeretne módosítani vagy törölni, a következőképpen járjon el:

- Tartsa lenyomva a **"MEGSZAKÍTÁS"** gombot legalább 3 másodpercig. Több hangjelzés hallható, és a programjelzőfények egyenként és egymás után ki- és bekapcsolnak.
- Az **"ECO"** programhoz vagy a tárolt programhoz tartozó jelzőfény villogni kezd.
- Ezen a ponton új program állítható be.



## FIGYELMEZTETÉS:

Új program megkezdése előtt ellenőrizze, hogy van-e még mosószer az adagolóban. Szükség esetén töltsse fel az adagolót.

## A program vége

A program végét 3, 3 másodpercig tartó jel jelzi, 20 másodperces szünettel elválasztva, egy perc elteltével a mosogatógép egyidejűleg a kijelzőn kikapcsol, és a "VÉGE" szó jelenik meg egy percre a kijelzőn.


Kizárólag az "AUTO DOOR" opcióval rendelkező modellek esetén, a szárítási fázis során az ajtó automatikusan kinyílik, de az edények eltávolításával várnia kell a ciklus vége felig.

## "FÉL TÖLTET/TABLETTA" Opció

gomb 

Ez a gomb két különböző funkció kiválasztására használható, a kiválasztott programtól függően:

**"FÉL TÖLTET"**  gomb  
(csak bizonyos modellek esetében).


Kifejezetten olyan kis, enyhén szennyezett töltetekhez fejlesztették ki, amelyek a mosogatógép kapacitásának körülbelül felét teszik ki. Ennek az opciónak a kiválasztásával időt, energiát és vizet takaríthat meg. A program kiválasztása után nyomja meg a "FÉL TÖLTET"  gombot, és a jelzőfény kigyullad.

Ha ez az opció nem kompatibilis a beállított programmal, hangjelzés hallható.

**"TABLETTA" (kombinált mosó és tisztítószer) gomb** 

(Solo nei modelli dove è presente)

Ez az opció optimalizálja a "TABLETTA" (kombinált mosó- és tisztítószer) használatát („3 az 1-ben"/„4 az 1-ben"/„5 az 1-ben" stb.). Ennek a gombnak a megnyomásával módosítható a kiválasztott mosogatóprogram, hogy a kombinált mosószer a legjobb teljesítményt nyújtsák (továbbá a só- és öblítőszerhiányfények is kikapcsolnak). A program

kiválasztása után tartsa lenyomva a "TABLETTA"  gombot 5 másodpercig, és a jelzőfény kigyullad.

Ha ez az opció nem kompatibilis a beállított programmal, hangjelzés hallható.



## FIGYELMEZTETÉS

Miután kiválasztotta, ez az opció aktív marad (a jelzőfény kigyullad) a következő mosási ciklusokban, és csak akkor kapcsolható ki (a jelzőfény kialszik), ha 5 másodpercig ismét megnyomja a gombot.

Ez az opció a RAPID program használatakor javasolt, melynek időtartama meghosszabbodik, és így a mosogatószer-tabletták jobb teljesítményt nyújtanak.

## "SMART DOOR"

(Automatikus ajtónyitás)

(Csak a funkcióval rendelkező modellek esetén)

Ennek az opciónak köszönhetően egy különleges készülék pár centiméternyire megnyitja az ajtót az "ECO" program végén. Az utolsó szárítási fázisban az ajtónyitás lehetővé teszi a levegő keringését, megszüntetve a kellemetlen szagok kockázatát.

Amikor az ajtó kinyílik, a kijelzőn megjelenik a "SMART DOOR" üzenet.



## FIGYELMEZTETÉS

A funkció automatikusan csak az „ECO” program esetében kapcsol be. Amennyiben kiválasztja az "EXPRESS" opciót, a készülék letiltja a SMART DOOR funkciót. Ezen OPCÍÓK használata ügyében lásd a "PROGRAMTÁBLÁZAT" részt.




## FIGYELMEZTETÉS

Az opció kiválasztása esetén ne gátolja meg az ajtó nyitását, illetve ne csukja be erővel, mivel ez károsítja a mechanizmust. Bizonyosodjon meg arról, hogy az ajtó előtt elengedő terület áll rendelkezésre, és az ajtó becsukása előtt várja meg, hogy az ajtónyitó készülék befejezze a működését.

## "NINCS SÓ" jelzőfény

Ez a modell egy jelzőfényvel van ellátva a kezelőpanelen, amely kigyullad, ha újra kell tölteni a sótartályt.

**"MEGSZAKÍTÁS"  gomb a "NINCS SÓ" jelzőfényhez (csak olyan modelleknél, ahol a só jelzőfényhez visszaállítás gomb is van)**

A sótartály feltöltése után nyomja meg ezt a gombot néhány másodpercig, amíg a megfelelő jelzőfény ki nem alszik.



## FIGYELMEZTETÉS:

Ha a visszaállító gombot a sótartály feltöltése nélkül nyomja meg, az zavarja a só jelzőfényének megfelelő működését.


**A só jelzőfény megfelelő működésének biztosítása érdekében MINDIG TELJESEN FEL KELL TÖLTENIE A SÓTARTÁLYT.**

## "KÉSLELTETETT INDÍTÁS/ BEÁLLÍTÁSOK" opció gomb

Ezzel a gombbal két különböző funkciót választhat ki:

## - KÉSLELTETETT INDÍTÁS

Ezzel a gombbal beállíthatja a mosogatógép indításának idejét, 3, 6 vagy 9 órával késleltetve az indítást. Késleltetett indítás beállításához járjon el a következőképpen:

- Válasszon egy programot a **"PROGRAMVÁLASZTÁS" P** gomb megnyomásával.
- Nyomja meg a **"KÉSLELTETETT INDÍTÁS" ** gombot (minden alkalommal, amikor megnyomja, beállíthatja a megfelelő késleltetett indítást).

### A típus (csak egyes modellek esetében)




30 jelzőfény világít  
60 Jelzőfény világít  
90 mindkét jelzőfény kigyullad

### B típus (csak egyes modellek esetében)



30 jelzőfény világít  
60 Jelzőfény világít  
90 Jelzőfény világít

- A visszaszámlálás elindításához nyomja meg a **"INDÍTÁS/MEGSZAKÍTÁS" ** gombot (a beállított idő jelzőfény villogni kezd).

Ha 9 óras késleltetés van beállítva, a visszaszámlálást a **60** jelzőfény mutatja 3 óra elteltével, a **30** jelzőfény pedig 6 óra elteltével.


Az utolsó 3 óra végén (a visszaszámlálás végén) a **30** jelzőfény nem villog tovább, de továbbra is világít, jelezve a mosogatási fázist, és a program automatikusan elindul.

A késleltetett indítás módosítható vagy törölhető, ha a visszaszámlálás még nem fejeződött be, és ezért a program még nem indult el. Válasszon másik programot, vagy válassza ki/törölje az opciógomb kiválasztását, a következők szerint:

- Tartsa lenyomva a **"MEGSZAKÍTÁS"** gombot legalább **3** másodpercig. Egyes hangjelzések megszólalnak, és a programjelzőfények egyenként és egymás után ki- és bekapcsolnak.

- A késleltetett indítás és a kiválasztott program törlődik. A programjelzőfények villognak, és a mosogatógép készen áll a program indítására.

### - BEÁLLÍTÁSOK

A mosogatógép működését bizonyos gyári beállítások szabályozzák. A **"BEÁLLÍTÁSOK"**  menüben azonban a különböző paramétereket az Ön mosási igényeinek megfelelően módosíthatja.

### A módosított paraméterek a következők:

#### VÍZKÖMENTESÍTŐ

A vízkömentesítő, beállításához lásd a kézikönyv vonatkozó fejezetét).

#### HANGJELZÉS



Be- vagy kikapcsolja a hangjelzést a program végén.

#### MEMO FUNKCIÓ


Az utoljára használt program eltárolásához.

### A BEÁLLÍTÁSOK MENÜ MEGNYITÁSA


**Az eljárás megkezdése előtt a mosogatógépet MINDIG ki kell kapcsolni.**

- Kapcsolja be a mosogatógépet a **"BE/KI"**  gombot körülbelül 3 másodpercig lenyomva tartva.
- Tartsa lenyomva a **"BEÁLLÍTÁSOK"**  gombot 5 másodpercig a menü megnyitásához. A beállítások módba való belépéskor a műszerfal több jelzőfénye villogni fog.
- Most kiválaszthatja, hogy mit szeretne beállítani.


### HANGJELZÉS


- Nyomja meg a **"FÉL TÖLTET/ TABLETTA"**  gombot a hangjelző be- vagy kikapcsolásához;

- A hangjelző akkor is aktív marad, ha a

**"FÉL TÖLTET/TABLETTA"**  jelzőfény kigyullad, és hangjelzés hallható;


- A hangjelző inaktív marad, ha a **"FÉL**

**TÖLTET/TABLETTA"**  opció jelzőfénye nem világít, és nem hallható hang;

- A beállítás mentéséhez és a beállítások menüből való kilépéshez nyomja meg a **"INDÍTÁS/MEGSZAKÍTÁS"**  gombot.


### MEMO FUNKCIÓ

Az utoljára használt program eltárolásához a következőképpen járjon el:

- Nyomja meg a **"KÉSLELTETETT INDÍTÁS/BEÁLLÍTÁSOK"**  gombot a **MEMO FUNKCIÓ** be- vagy kikapcsolásához.




- A **MEMO FUNKCIÓ** akkor aktív, ha a **"60"** jelzőfény kigyullad.

- A **MEMO FUNKCIÓ** inaktív lesz, ha a **"60"** jelzőfény nem gyullad ki.

- A beállítás mentéséhez és a beállítások menüből való kilépéshez nyomja meg az **"INDÍTÁS/MEGSZAKÍTÁS"**  gombot.

### GYEREKZÁR

A mosogatógép elektronikus gyerekzárrel van felszerelve. A gyerekzár letiltja a kezelőszerveket, megakadályozva a nem kívánt vagy véletlen beavatkozásokat. A **GYEREKZÁR** aktiválását és kikapcsolását az alábbiak szerint végezze:

- Kapcsolja be a mosogatógépet úgy, hogy körülbelül 3 másodpercig lenyomva tartja a "BE/KI"  gombot.
- Körülbelül 5 másodpercig nyomja meg a "GYEREKZÁR"  gombot.
- Csak a "BE/KI"  gomb marad aktív.

#### A LETILTÁSHOZ

- Körülbelül 5 másodpercig nyomja meg a "GYEREKZÁR"  gombot.

A gép "BE/KI"  gombbal való kikapcsolása esetén a gép következő bekapcsolásakor a gyerekzár aktiválódik.



#### FIGYELMEZTETÉS

Ha a gyerekzár parancs aktív, a mosogatógép minden egyes megnyomott gomb után hangot ad ki, és kettőt villan.

HU

## 16. TÁVIRÁNYÍTÁS (WI-FI)

A készülék **Wi-Fi** technológiával rendelkezik, aminek köszönhetően a berendezés távvezérelhető egy alkalmazáson keresztül.

### KÉSZÜLÉKPÁROSÍTÁS (ON ALKALMAZÁS)

- Töltse le a **hOn** alkalmazást a készülékére a következő QR-kód beolvasásával:



vagy nyissa meg a következő hivatkozást:  
[go.haier-europe.com/download-app](http://go.haier-europe.com/download-app)

A **hOn** alkalmazás elérhető úgy Android, mint iOS rendszerű táblagépekre és okostelefonokra.

Ha szeretné megismerni a **Wi-Fi** funkciók összes jellemzőjét, böngéssze az alkalmazás menüjét **DEMÓ** módban.

- Győződjön meg arról, hogy az útválasztó be van kapcsolva, és okostelefonja/táblagépe csatlakozik otthoni **Wi-Fi** hálózatához.

Az otthoni **Wi-Fi** hálózat frekvenciáját kötelezően állítsa **2,4 GHz-es** sávra. A gép konfigurálása nem lehetséges, ha az otthoni hálózat **5 GHz-es** sávon működik.

- Kapcsolja be a **BLUETOOTH** funkciót okostelefonján/táblagépén (ha lehetséges).
- Nyissa meg az alkalmazást, hozzon létre egy felhasználói profilt (vagy jelentkezzen be, ha korábban már létrehozott egy profilt), és párosítsa a készüléket a gép kijelzőjén megjelenő utasítások vagy a készülékhez mellékelte **"Gyorsútmutatóban"** leírt eljárás szerint.

### Sikeres párosítás

- Ha a párosítás az alkalmazással sikeres, a **"Wi-Fi"** jelzőfény kigyullad és bekapcsolva marad.
- Most már irányíthatja a készüléket az alkalmazásból.

### Sikertelen párosítás

Ha a párosítás sikertelen (vagy nem sikerül 5 percen belül):

- A **"Wi-Fi"** jelzőfény kialszik.
- A mosogatógép nem fog csatlakozni.
- Ismételje meg a párosítási kísérletet az alkalmazásból.

### WiFi visszaállítása

Problémák felmerülése vagy az otthoni útválasztó beállításainak változása esetén (pl.: módosul a hálózat neve/jelszava, az internetszolgáltató stb.) újra el kell végeznie a párosítási eljárást, eltávolítva a terméket az alkalmazásból, vagy módosíthatja a **Wi-Fi** hálózat hitelesítő adatait a készülék beállításából az alkalmazáson belül.

### TÁVVEZÉRLÉS ENGEDÉLYEZÉSE

Amennyiben a gépet távvezérléssel szeretné használni:

- Győződjön meg arról, hogy az útválasztó be van kapcsolva, illetve rendelkezik internetkapcsolattal.
- Tegye be az edényeket a mosogatógépbe, és adja hozzá a mosogatószert.
- Kapcsolja be a mosogatógépet.
- Nyomja meg a **"Wi-Fi"** gombot. → A **"Wi-Fi"** jelzőfény kigyullad, és világít.
- Cskuja be az ajtót. **MEGJEGYZÉS:** Beépített modellek esetén a mosogatógép bekapcsolása előtt végezze el ezt a műveletet.

- Most már irányíthatja a készüléket az alkalmazásból.
- **Ha nincs folyamatban ciklus:**  
A "P5" jelzőfény kigyullad, amikor a ciklus - az alkalmazásból aktiválva - elindul.
- **Ha a ciklus már folyamatban van:**  
A folyamatban lévő ciklus jelzőfénye addig világít, amíg a ciklus be nem fejeződik.


## TÁVVEZÉRLÉS LETILTÁSA

- A távvezérlési módból való kilépéshez nyomja meg ismét a mosogatógép "Wi-Fi" gombját.
- A "Wi-Fi" jelzőfény nagyon lassan villog.
- **Ha nincs folyamatban ciklus:**  
Lehetséges lesz egy új ciklust manuálisan kiválasztani.

### ● Folyamatban lévő ciklussal:

- A folyamatban lévő ciklus jelzőfénye addig világít, amíg a ciklus be nem fejeződik.
- A ciklus befejeződik anélkül, hogy az Alkalmazáson keresztül vezérelnék.

## A távvezérlésből történő kilépés alternatív módja.

- **Nyomja meg és tartsa lenyomva a "INDÍTÁS/MEGSZAKÍTÁS"  gombot 3 másodpercig.**  
Ha folyamatban van egy ciklus, törlődik, és a készülék kilép a TÁVVEZÉRLÉS üzemmódból.  
A "Wi-Fi" jelzőfény lassú villogásba kezd. Ekkor új mosogatási ciklust állíthat be a vezérlőpultról.
- **Nyomja meg és tartsa lenyomva az 'BE/KI' gombot 3 másodpercig (vagy kapcsolja ki).**  
Ha folyamatban van egy ciklus, akkor az szünetel, és a készülék kilép a

**TÁVVEZÉRLÉS** üzemmódból. Újbóli bekapcsolást követően a "Wi-Fi" jelzőfény lassú villogásba kezd, és az adott ciklus a megszakítási pontjától folytatódik.






Ha a készüléket kikapcsolja, majd ismét bekapcsolja, történjen ez a **BE/KI gomb megnyomásával** vagy **áramkimaradás** eredményeként, engedélyezett **TÁVIRÁNYÍTÁS** mód esetén, és ha közben folyamatban volt egy mosogatási ciklus, a ciklus a megszakítás pontjától folytatódik. Ebben az esetben a „TÁVIRÁNYÍTÁS” módot a készülék letiltja.

Az ajtó nyitásával leállítja a **TÁVVEZÉRLÉS** funkciót. Az alkalmazásból való vezérlés folytatásához csukja be az ajtót.

## "Wi-Fi" KAPCSOLAT JELZŐLÁMPA

- Ez a jelzőlámpa a kapcsolat állapotáról tájékoztat:
  - **VILÁGÍT:** a távvezérlés mód engedélyezett.
  - **NAGYON LASSAN VILLOG:** távvezérlés üzemmód letiltva.
  - **LASSAN VILLOG:** visszaállítás a Wi-Fi hálózatról (alkalmazás-párosítás közben).
  - **GYORS AN VILLOG:** a készülék párosítva van az alkalmazással, de nincs Wi-Fi-kapcsolat. Ellenőrizze az útválasztó megfelelő működését vagy a frissített otthoni Wi-Fi hitelesítő adatokat (hálózati név és/vagy jelszó). Ebben az esetben frissítse az Alkalmazás beállításait az okostelefonján található utasításokat követve.






## 17. PROGRAM JELMAGYARÁZAT

Program		Leírás
P1	 <b>GYORS 49'</b>	Fél töltetű, 49 perces mosásra és szárításra tervezett program, a fogyasztás egyidejű csökkentése mellett.
P2	 <b>UNIVERZÁLIS</b>	A mindennapi alapprogramja enyhén szennyezett edényekhez.
P3	 <b>ECO</b>	Normál és a lehető leghatékonyabb program a normál mértékben szennyezett edények kombinált energia- és vízfogyasztása tekintetében. <b>EN60436-szabványos program.</b>
P4	 <b>INTENZÍV</b>	Erősen szennyezett serpenyőkhöz és minden egyéb olyan edényhez, amely erős és hatékony mosogatást igényel. Tökéletesen a nagyon szennyezett tányérok, serpenyők és edények tisztítására tervezték.
P5	 <b>ELŐMOSÁS</b>	Rövid előmosogatás a napközben használt edények számára, amikor meg szeretné várni amíg egy teljes töltet összegyűlik.

### Mosogatás előmosással

Az előmosást is tartalmazó mosogatóprogramoknál célszerű még egy adag mosogatószert közvetlenül a gépbe tölteni (max. 6 g).



Program			Opciók					
			Előmosogatási tisztítószer	Mosogatási hőmérséklet (°C)	Átlagos mosogatási idő* (perc)	"KÉSLELTETETT INDÍTÁS" gomb	"TABLETTÁK" gomb	"FELTÖLTET" gomb
P1		<b>GYORS 49'</b>	●	60	49	IGEN	IGEN	N/A
P2		<b>UNIVERZÁLIS</b>	■	60	131	IGEN	IGEN	IGEN
P3		<b>ECO</b>	■	45	233 - 236	IGEN	IGEN	IGEN
P4		<b>INTENZÍV</b>	●	75	135	IGEN	IGEN	N/A
P5		<b>ELŐMOSÁS</b>	■	■	10	IGEN	N/A	N/A

● = Előmosogatási tisztítószer

N/A = AZ OPCIO NEM ELÉRHETŐ

1) Hideg vízzel (15 °C) - Tolerancia: ±10%

Forró víz használata esetén a program végéig fennmaradó időt a gép automatikusan frissíti a program működése közben.

Laboratóriumban mért értékek az **EN 60436** európai szabvány előírásai szerint (az értékek a használati körülmények függvényében eltérhetnek).

A mosási ciklus tényleges időtartama a modelltől függően változik.

Az **ECO** program megfelelő szokványos mértékben szennyezett edényekhez, és ez a leghatékonyabb program a kombinált energia- és vízfogyasztás tekintetében. Továbbá a szabályozó hatóságok ezt a programot használják az EU környezetbarát előírásainak való megfelelés felmérésére.

Az **ECO** programtól eltérő programok esetében megadott értékek csak tájékoztató jellegűek. A ciklus időtartamát számos tényező befolyásolhatja, így például a víz hőmérséklete, a hálózati víznyomás, a környezeti hőmérséklet, a használt mosogatószer mennyisége, illetve a tartótálcákra helyezett edények száma és eloszlása.

## 18. VÍZKŐMENTESÍTŐ EGYSÉG

A víz eredetétől függően a víz különböző mennyiségű mészkövet és ásványi anyagokat tartalmaz, amelyek az edényeken lerakódva fehéres foltokat és nyomokat hagynak. Minél több ásványi anyag van a vízben, annál keményebb a víz. A mosogatógép vízlágyító egységgel van ellátva, amely különleges regeneráló só használata révén lágyított vizet biztosít az edények mosogatásához. A víz keménységi fokát a helyi vízszolgáltatótól tudhatja meg.

### A vízlágyító beállítások





A vízlágyító 6 beállítási fokozatban max. 90°FH (francia osztályozás) vagy 50°dH (német osztályozás) keménységi értékig képes kezelni a vizet. Az alábbi táblázat a különböző vízkeménységi fokokat, és az azoknak megfelelő vízlágyító-beállítás értékeket sorolja fel.

Szint	A víz keménységi foka		Regeneráló só használata	Programokhoz tartozó jelzőlámpák
	°fH (francia)	°dH (német)		
S0	0-5	0-3	NEM	Nincs lámpa
S1	6-15	4-9	IGEN	P1
S2	16-30	10-16	IGEN	P1+P2
*S3	31-45	17-25	IGEN	P1+P2+P3
S4	46-60	26-33	IGEN	P1+P2+P3 +P4
S5	61-90	34-50	IGEN	P1+P2+P3 +P4+P5

**\* A vízlágyító egység gyárilag a 3. szintre van beállítva, mivel ez felel meg a legtöbb felhasználó igényének.**


A víz keménységi fokának megfelelően a következőképpen szabályozza be a vízlágyító egységet:

### A művelet megkezdése előtt a mosogatógépet MINDIG ki kell kapcsolni.

1. Kapcsolja be a mosogatógépet a **"BE/KI"**  gombot körülbelül 3 másodpercig lenyomva tartva.
2. Tartsa lenyomva a **"BEÁLLÍTÁSOK"**  gombot 5 másodpercig a menü megnyitásához. A beállítások módba való belépéskor a műszerfal több jelzőfénye 6-szor felvillan.
3. Nyomja meg a **"PROGRAMVÁLASZTÁS"**  gombot a kívánt vízköeltávolítási szint kiválasztásához: a gomb minden megnyomásakor a megfelelő jelzőfény kigyullad, a fenti táblázatban látható módon (**P1→S1, P1+P2→S2**). Az **"S0"** szint esetében az összes jelzőfény kialszik.
4. A beállítás mentéséhez és a beállítások menüből való kilépéshez nyomja meg az **"INDÍTÁS/MEGSZAKÍTÁS"**  gombot.



### FIGYELMEZTETÉS!

**Bármilyen probléma felmerülése esetén kapcsolja ki a mosogatógépet a "BE/KI"  gomb megnyomásával, és kezdje előlről a műveletet.**

## A műgyanta sóval történő regenerálására vonatkozó információk

A regenerációs fázisra a mosási ciklus végén kerül sor.

A műgyanta regenerációs fázisban megközelítőleg **3,5 liter** víz fogy, az energiafogyasztás megközelítőleg **1 Wh**, a ciklusidő pedig megközelítőleg **7 perccel** nő.

Az **Eco** ciklus esetében ez a táblázatban látható.

Szint	Programokhoz tartozó jelzőfények	Frekvencia
S0	Nincs jelzőfény	Soha
S1	P1	1 minden 9 ciklusonként
S2	P2	1 minden 5 ciklusonként
*S3	P3	1 minden 4 ciklusonként
S4	P4	1 minden 2 ciklusonként
S5	P5	Minden ciklus után

## 19. HIBAEELHÁRÍTÁS ÉS GARANCIA

Ha úgy véli, hogy a mosogatógép nem üzemel megfelelően, tekintse át az alábbi gyors útmutatót, amely tartalmaz néhány gyakorlati ötletet a leggyakoribb problémák megoldására. **Amennyiben a hiba nem szűnik meg vagy ismét felmerül, vegye fel a kapcsolatot a műszaki támogató központtal.**

### HIBAJELENTÉSEK

- **Kijelzővel szerelt modellek:** a hibákról egy „E” betű és egy szám (pl. Hiba 2 = E2) és egy rövid hangjelzés tájékoztat.
- **Kijelző nélküli modellek:** a hibát az jelzi, hogy minden LED-jelző annyiszor villan fel, amennyi a hibakód, amit 5 másodperces szünet követ (például: Hiba 2 = két felvillanás – 5 másodperc szünet – két felvillanás – stb.).

### Csak kijelzővel szerelt modellek

Megjelenített hiba	Jelentés és megoldások
<b>"NINCS VÍZ"</b> rövid hangjelzéssel (csak bizonyos modellek esetében). <b>E2 HIBA</b> (kijelzővel) rövid hangjelzéssel	<b>A mosogatógép nem telítődik vízzel</b>
	Bizonyosodjon meg a vízellátás nyitott állapotáról.
	Bizonyosodjon meg arról, hogy a vízellátó tömlő nincs megtörve vagy összenyomva.
	Bizonyosodjon meg arról, hogy a leeresztővezeték megfelelő magasságban található (lásd a telepítés részt).
<b>E3 HIBA</b> (kijelzővel) rövid hangjelzéssel	Zárja el a vízellátást, csavarja le a vízellátó tömlőt a mosogatógép hátoldalánál, majd ellenőrizze, hogy a „homokszűrő” nincs eltömődve.
	<b>A mosogatógép nem eresztli le a vizet</b>
	Bizonyosodjon meg arról, hogy a leeresztővezeték nincs elhajolva, beszorulva vagy elzárva, és hogy a szűrő nincs eltömődve.
<b>E4 HIBA</b> (kijelzővel) rövid hangjelzéssel	Bizonyosodjon meg arról, hogy a leeresztővezeték nincs elhajolva, beszorulva vagy elzárva, és hogy a szűrő nincs eltömődve.
	Bizonyosodjon meg arról, hogy a zsírfogó nincs eltömődve.
	<b>Vízszivárgás</b>
<b>E8 HIBA</b> (kijelzővel) rövid hangjellel	Bizonyosodjon meg arról, hogy a leeresztővezeték nincs elhajolva, beszorulva vagy elzárva, és hogy a szűrő nincs eltömődve.
	Bizonyosodjon meg arról, hogy a zsírfogó nincs eltömődve.
	<b>A vízmelegítő elem nem működik megfelelően, vagy a szűrőlemez eltömődött.</b>
<b>E18 HIBA</b> (kijelzővel) rövid hangjellel	Tisztítsa meg a szűrőlemezt.
	<b>Vízszintproblémák; ellenőrizze az eltömődött szűrőlemezt.</b>
<b>21 HIBA</b> (kijelzővel) rövid hangjellel	Tisztítsa meg a szűrőlemezt.
	<b>Szabályozatlan vízellátás nyitott mágnesszeleppel.</b>
	Azonnal zárja el a vízcsapot, és válassza le a készüléket az elektromos hálózatról.

## Egyéb kódok (kijelzős egységek)

Kapcsolja ki a Mosogatógép, húzza ki a kábelt a hálózati aljzathoz, és várjon egy percet. Kapcsolja be a Mosogatógép és indítson be egy programot. Ha a hiba továbbra is fennáll, vegye fel közvetlenül a kapcsolatot a hivatalos Ügyfélszolgálattal.

## Csak kijelző nélküli modellek

Amennyiben meghibásodások vagy hibák észlelhetők program működése közben, a kiválasztott ciklusnak megfelelő jelzőfény gyors villogásba kezd, illetve szakaszos hangjelzés lesz hallható. Ebben az esetben kapcsolja ki a mosogatógépet a „BE/KI” gomb megnyomásával.

**Miután ellenőrizte, hogy a vízellátás nyitott állapotban található, hogy a leeresztővezeték nincs meghajolva, és hogy a zsírfogó vagy szűrők nincsenek eltömődve, állítsa be ismét a kiválasztott programot.**

Ha a hiba nem szűnik meg, vegye fel a kapcsolatot a műszaki támogató központtal.

A mosogatógép túlfolyó védőeszközzel rendelkezik, így hiba esetén a felesleges vízmennyiség automatikusan távozik a gépből.



## FIGYELMEZTETÉS

A túlfolyó védőeszköz helyes működésének a biztosítása érdekében javasoljuk, hogy működés közben nem mozgassa vagy döntse meg a mosogatógépet. Amennyiben a mosogatógép mozgatása vagy megdöntése elkerülhetetlen, várja meg, amíg a mosogatási ciklus befejeződött, és hogy a készülékből az összes víz távozzon.

## Egyéb hibák

HIBA	OK	MEGOLDÁS
<b>1. Egyik program sem működik</b>	A dugaszt nem csatlakoztatta a fali aljzathoz	Csatlakoztassa az elektromos dugaszt
	Nem nyomta meg a O/I gombot	Nyomja meg a gombot
	Nyitott ajtó	Csukja be az ajtót
	Hiba az elektromos szolgáltatónál	Ellenőrizze
<b>2. A mosogatógép nem telítődik vízzel</b>	Lásd az 1. pontot	Ellenőrizze
	A vízcsap elzáró állapotban van	Nyissa a vízcsapot
	A vízellátó tömlő meghajlott	Szüntesse meg a tömlő meghajlásait
	A vízellátó tömlő szűrője eltömődött	Tisztítsa meg a tömlő végén található szűrőt
<b>3. A mosogatógép nem üríti le a vizet</b>	A szűrő elszennyeződött	Tisztítsa meg a szűrőt
	A leeresztővezeték meghajlott	Szüntesse meg a vezeték meghajlásait
	A leeresztővezeték hosszabbítóelemét nem csatlakoztatta helyesen	Kövesse figyelmesen a leeresztővezeték csatlakoztatására vonatkozó utasításokat
	A falon lévő kimeneti csatlakozás lefelé mutat, nem pedig felfelé	Hívjon szakképzett technikust

HIBA	OK	MEGOLDÁS
<b>4. A mosogatógépből folyamatosan távozik a víz</b>	A leeresztővezeték túl alacsonyan található	Emelje a leeresztővezetékét legalább 40 cm-rel a padlószint fölé
<b>5. Nem hallatszik a permetezőkarok forgása</b>	Túlzott mennyiségű tisztítószer	Csökkentse a tisztítószer mennyiségét. Használjon megfelelő tisztítószer
	Egyes tárgyak akadályozzák a karok elforgását	Ellenőrizze
	A szűrőlemez és a szűrő nagyon szennyezett	Tisztítsa meg a szűrőlemezt és a szűrőt
<b>6. Kijelzők nélküli elektronikus készülékek esetén: egy vagy több jelzőfény gyorsan villog</b>	A vízellátó csap le van zárva	Kapcsolja ki a készüléket Engedje meg a csapot Állítsa be ismét a ciklust
<b>7. Az edények csak részlegesen lettek elmosva</b>	Lásd az 5. pontot	Ellenőrizze
	A serpenyők alját nem mosta el jól a gép	Ráégett ételmaradékok esetében a mosogatógépbe helyezés előtt áztassa be a serpenyőket
	A serpenyők szélét nem mosta el jól a gép	Helyezze át a serpenyőket
	A permetezőkarok mozgása nem teljes	Távolítsa el a permetezőkarokat a gyűrűs anyák óramutató járásának megfelelő irányba való elcsavarással, majd mossa el a karokat folyó víz alatt
	Az edényeket nem megfelelően helyezte el a gépben	Ne tegye az edényeket egymáshoz képest túl közel
	A leeresztővezeték vége vízben található	A leeresztővezeték vége nem érintkezhet a kimenő vízárammal
	Helytelen mennyiségű tisztítószer adagolt a gépbe, vagy a tisztítószer régi és megkeményedett	Növelje az adagot az edények szennyezettségi mértékének a függvényében, vagy használjon eltérő tisztítószer
	A sótartó kupakját nem zárta le megfelelően	Szorítsa meg rendesen
	A mosogatóprogram nem elég alapos	Válasszon hatékonyabb programot
<b>8. A tisztítószer nem oldódott fel vagy részlegesen oldódott fel</b>	Az evőeszközök, edények, serpenyők stb. meggátolják a tisztítószeradagoló nyitását	Úgy rendezze az edényeket, hogy azok ne gátolják az adagoló működését
<b>9. Fehér foltok láthatók az edényeken</b>	A hálózati víz túl kemény	Ellenőrizze a só és az öblítőszer szintjét, és állítsa be. Ha a hiba továbbra is fennáll, vegye fel a kapcsolatot a műszaki támogató központtal.

HIBA	OK	MEGOLDÁS
10. Zaj hallható mosogatás közben	Az edények egymáshoz ütődnek	Ellenőrizze ismét az edények elhelyezkedését a kosárban
	A forgó karok hozzáütődnek az edényekhez	Ellenőrizze ismét az edények elhelyezkedését a kosárban
11. Az edények nem száradnak meg teljesen	Elégtelen légáramlat	Hagyja a mosogatógép ajtaját kissé nyitva a mosogatóprogram lejárta után, hogy az edények természetes módon megszáradhassanak
	Öblítőszer hiány	Töltse fel az öblítőszer adagolót

**JÓL JEGYEZZE MEG:** Amennyiben a fenti helyzetek bármelyike rossz mosogatási teljesítményt vagy elégtelen öblítést eredményez, javasoljuk, hogy az edényekről kézzel távolítsa el a megmaradt szennyeződést, mivel a végső szárítási ciklus megkeményíti a szennyeződést, így az nehezen távolítható el újabb gépi mosogatással.

Amennyiben a meghibásodás továbbra is tapasztalható, vegye fel a kapcsolatot a műszaki támogató központtal megemlítve a mosogatógép modellt. Erre vonatkozó információt a mosogatógép ajtajának belső fenti részén találhat, illetve a jótállási jegyen. Ennek az adatnak köszönhetően gyorsabban, hatékonyabban elhárítható az észlelt probléma.

A weboldalunkon elérhető pótalkatrészek listáját kivéve semmilyen körülmények között ne javíttassa vagy kísérelje meg saját maga megjavíttatni a készüléket, és semmilyen esetben ne javíttassa meg a készüléket tapasztalatlan és / vagy szakképzetlen személyekkel. A tapasztalatlan és / vagy szakképzetlen személyek által végzett javítások sérülést vagy a berendezés súlyos meghibásodását és vagyoni kárt okozhatnak. Javasoljuk, hogy vegye fel a kapcsolatot a hivatalos műszaki segítségnyújtási központokkal.

Javasoljuk, hogy mindig eredeti pótalkatrészeket használjon, amelyek az Európai Gazdasági Térségen belüli forgalomba hozataltól számított legalább **10 évig** az ügyfélszolgálatunktól beszerezhetők.



## FIGYELMEZTETÉS

**A gyártó nem tehető felelőssé a nem a hivatalos műszaki segítségnyújtási központ vagy a gyártó által a termékei javítására és karbantartására vonatkozó vállalati iránymutatásoknak megfelelően felhatalmazott szolgáltató által végzett javításokból eredő, a dolgokat és az embereket ért károkért és/vagy biztonsági problémákért. A hagyományos garancia nem terjed ki az illetéktelen személyek által a termékben a javítási kísérlet során okozott károkra.**

2021. március 1-től a háztartási készülékek energiafogyasztásának címkézésével és környezetbarát tervezésével kapcsolatos energia- és környezetvédelmi információk Európában a termékadatbázisban (EPREL) a következő linken (<https://eprel.ec.europa.eu>) vagy az energiacímkén található QR-kódon láthatók:

### **Támogatás és jótállás**

**A termék a törvényi előírások szerint jótállás tárgyát képezi, ezen jótállás feltételeit pedig a termékhez mellékelte jótállási jegyen található feltételek taglalják. Ezt a jegyet tegye el, és szükség szerint mutassa meg egy hivatalos műszaki támogató központ munkatársának a vásárlási bizonylattal együtt. A jótállási feltételeket megtalálhatja a webhelyünkön is.**

**Támogatás ügyében töltse ki az online űrlapot, vagy vegye fel a kapcsolatot velünk a webhelyünk támogatási oldalán található telefonszámon.**

**Az ügyfélszolgálati kapcsolattartók (telefonszámokkal és webcímeikkel) országokra lebontva megtalálhatók a termékhez mellékelte jótállási tanúsítványban.**

A gyártó nem vállal felelősséget a kézikönyvben felmerülő nyomtatási hibáért. Továbbá a gyártó fenntartja a jogot a termékek bármilyen, szükségesnek ítélt módosítására, amennyiben ezen módosítások nem érintik a termék alapvető jellemzőit.



## 20. KÖRNYEZETI FELTÉTELEK



A készülék jelölése megfelel az elektromos és az elektronikus berendezések hulladékairól szóló 2012/19/EU európai irányelvnek (WEEE).

Az elektromos és az elektronikus berendezések hulladékai (a környezetre kedvezőtlen következményekkel járó) szennyezőanyagokat és (újrafelhasználható) alapszerveket tartalmaznak. A szennyezőanyagok eltávolítása és megfelelő ártalmatlanítása, valamint az újrahasznosítható anyagok visszanyerése érdekében különleges kezelésben kell részesíteni az elektromos és az elektronikus berendezések hulladékait.

Az emberek fontos szerepet játszhatnak annak biztosításában, hogy az elektromos és az elektronikus berendezések hulladékai ne váljanak környezeti problémává. Nagyon fontos néhány alapvető szabály betartása:

- Az elektromos és az elektronikus berendezések hulladékai nem kezelhetők háztartási hulladékként.
- Az elektromos és az elektronikus berendezések hulladékait az önkormányzat vagy az arra kijelölt vállalatok kezelésében álló megfelelő gyűjtőhelyeken kell leadni. Sok országban az elektromos és az elektronikus berendezések nagyméretű hulladékait a lakásokból és az otthonokból is begyűjtik.

Számos országban új készülék vásárlása esetén a régit visszaadhatjuk a kiskereskedőnek, akinek egyedileg kell azt díjmentesen átvennie mindaddig, amíg a berendezés típusa és funkciója azonos a leszállított berendezés típusával és funkciójával.

Vă mulțumim că ați ales acest produs. Suntem mândri să vă oferim produsul ideal pentru dvs. și cea mai bună gamă completă de electrocasnice pentru rutina dvs. zilnică.

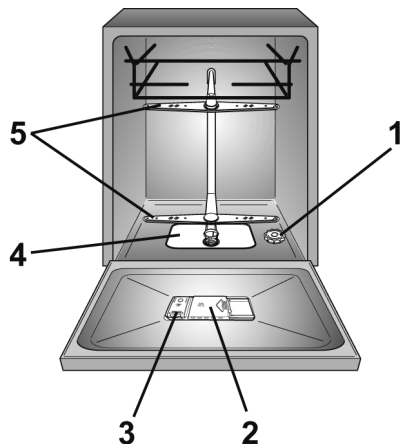
Citiți cu atenție acest manual pentru utilizarea corectă și sigură și pentru sfaturi utile privind întreținerea eficientă.



Utilizați mașina de spălat vase numai după ce citiți cu atenție aceste instrucțiuni. Vă recomandăm să țineți întotdeauna acest manual la îndemână și în bună condiție pentru orice proprietar viitor.

Vă rugăm să verificați dacă aparatul este furnizat cu acest manual de instrucțiuni, certificat de garanție, adresă a centrului de service și etichetă de eficiență energetică. Fiecare produs este identificat de un cod unic din 16 cifre, denumit și „număr serial”, imprimat pe certificat de garanție sau pe placa de serie din interiorul ușii, pe partea dreaptă superioară. Acest cod este un fel de card de identitate specific produsului pe care trebuie să-l utilizați pentru a înregistra produsul sau dacă trebuie să contactați Centrul de asistență tehnică.

**Fig. A**



## Cuprins

1. **REGULI GENERALE PRIVIND SIGURANȚA**
2. **ALIMENTAREA CU APĂ**
3. **ÎNCĂRCAREA CU SARE**
4. **AJUSTAREA COȘULUI SUPERIOR (NUMAI PENTRU ANUMITE MODELE)**
5. **AJUSTAREA VASELOR**
6. **INFORMAȚII PENTRU LABORATOARELE DE TESTARE**
7. **ÎNCĂRCAREA DETERGENTULUI**
8. **TIPURI DE DETERGENT**
9. **ÎNCĂRCAREA MIJLOACELOR DE CLĂTIRE**
10. **CURĂȚAREA FILTRELOR**
11. **SUGESTII PRACTICE**
12. **ÎNGRIJIRE ȘI CURĂȚARE**
13. **DESCRIEREA PANOULUI DE COMENZI**
14. **DATE TEHNICE**
15. **SELECTAREA PROGRAMULUI ȘI OPȚIUNI SPECIALE**
16. **TELECOMANDĂ (Wi-Fi)**
17. **LEGENDĂ PROGRAM**
18. **UNITATEA DE DEDURIZARE A APEI**
19. **PROBLEME TEHNICE SI GARANȚIE**
20. **CONDIȚII AMBIENTALE**

## 1. REGULI GENERALE PRIVIND SIGURANȚA

- Acest aparat este destinat utilizării casnice și în mod similar aparatelor, cum ar fi:
  - Zonele de bucătărie pentru personal din magazine, birouri și alte medii de lucru;
  - Ferme;
  - De către clienții din hoteluri, moteluri și alte tipuri de medii rezidențiale;
  - Medii din pensiuni.

O utilizare diferită a acestui aparat de mediile casnice sau pentru funcții de menaj tipice, cum ar fi utilizarea comercială de către utilizatori experți sau instruiți, este exclusă chiar și în aplicațiile de mai sus. Dacă aparatul este utilizat într-o manieră inconsecventă cu cele de mai sus, aceasta poate reduce durata de viață a aparatului și anula garanția producătorului.

Orice deteriorări aduse aparatului sau alte deteriorări sau pierderi rezultate în urma utilizării inconsecvente cu utilizarea domestică sau casnică (chiar dacă este amplasat într-un mediu domestic sau casnic) nu vor fi acceptate de către producător în cea mai completă măsură permisă prin lege.

### ● pentru piața UE

Aparatul poate fi utilizat de persoane cu vârsta de 8 ani sau peste 8 ani și de cei cu capacități fizice, senzoriale sau mentale limitate, fără experiență sau care nu au cunoștințe asupra produsului, numai sub supraveghere sau dacă li s-au furnizat instrucțiuni privind funcționarea aparatului, într-un mod sigur, cu conștientizarea posibilelor riscuri.

### ● pentru piețele din afara UE

Acest aparat nu este destinat utilizării de către persoane (inclusiv copii) cu capacități fizice, senzoriale sau mentale reduse sau care nu au experiență și cunoștințe, cu excepția cazului în care utilizarea se face sub supraveghere sau dacă au primit instrucțiuni privind utilizarea aparatului de la o persoană responsabilă pentru siguranța lor.

- Copiii trebuie supravegheați pentru a vă asigura că nu se joacă cu aparatul.
- Copiii cu vârsta de maxim 3 ani trebuie feriți, cu excepția situațiilor în care sunt supravegheați permanent.

- În cazul în care cablul de alimentare este deteriorat, acesta trebuie înlocuit cu un cablu special sau cu un ansamblu pus la dispoziție de producător sau de agentul său de service.
- Utilizați numai seturile de furtunuri furnizate împreună cu aparatul pentru conectarea la alimentarea cu apă (nu reutilizați seturi de furtunuri vechi).
- Presiunea apei trebuie să fie între 0,08 MPa și 1 MPa.
- Asigurați-vă că covoarele sau carpetele nu obstrucționează baza sau orice parte a fantelor de aerisire.
- După instalare, aparatul trebuie poziționat, astfel încât ștecărul să fie accesibil.
- Nu lăsați ușa deschisă în poziție orizontală, pentru a evita potențialele pericole (de ex., împiedicarea).
- Pentru informații suplimentare despre produs sau pentru a consulta fișa de date tehnice, vă rugăm să consultați pagina web a producătorului.
- Pentru numărul maxim de seturi, consultați plăcuța de identificare relevantă atașată produsului.

## Conexiuni electrice și instrucțiuni de siguranță.

- Detaliile tehnice (tensiunea de alimentare și curentul de intrare) sunt indicate pe placa de cote nominale a produsului.
- Asigurați-vă că sistemul electric este împământat și că este conform cu toată legislația în vigoare, și că priza este compatibilă cu ștecărul aparatului.

**Producătorul refuză întreaga răspundere pentru toate daunelor aduse persoanelor sau proprietăților datorate neîmpământării aparatului.**

- Asigurați-vă că mașina de spălat vase nu strivește cablurile de alimentare.
- În general, nu se recomandă utilizarea adaptoarelor, a conectorilor multipli și/sau a cablurilor de extensie.



### **AVERTISMENT:**

**Aparatul nu trebuie alimentat printr-un dispozitiv de comutare extern, cum ar fi un cronometru, sau conectat la un circuit care este pornit și oprit în mod regulat de către un utilizator.**

- Înainte de a curăța sau întreține mașina de spălat, deconectați aparatul și opriți alimentarea cu apă.
- Nu trageți de cablul de alimentare sau de aparat pentru a deconecta mașina.




**AVERTISMENT:**  
**În timpul ciclului de spălare temperatura apei poate atinge valori foarte mari.**

- Nu lăsați aparatul expus la elementele naturii (ploaie, soare etc.).
- Sprijinirea de sau așezarea pe ușa deschisă a mașinii de spălat poate cauza răsturnarea acesteia.
- Când se mișcă, nu ridicați mașina de spălat vase de ușă; în timpul transportului, nu înclinași niciodată pe troleu. Vă recomandăm ca mașina să fie ridicată de două persoane.
- Mașina de spălat vase este concepută pentru ustensile de bucătărie normale. Obiectele care au fost contaminate cu benzină, vopsea, urme de oțel sau fier, substanțe chimice

corozive, acizi sau alcaloizi nu trebuie spălate în mașina de spălat vase.

- Dacă în casă este instalat un dispozitiv de dedurizare a apei, nu trebuie să adăugați sare la dedurizatorul de apă.
- Dacă aparatul nu mai funcționează sau se oprește din funcționarea normală, opriți-l, opriți alimentarea cu apă și nu acționați asupra lui. Lucrările de reparații pot fi efectuate numai de Centrul de asistență tehnică și trebuie folosite numai piese de rezervă originale. Nerespectarea acestor instrucțiuni pot pune în pericol siguranța aparatului.
- Dacă trebuie să mutați mașina după ce scoateți ambalajul, nu încercați să o ridicați de fund partea inferioară a ușii. Deschideți ușa ușor și ridicați mașina ținând de partea superioară.

**Prin marcarea  acestui produs, confirmăm, sub propria noastră responsabilitate, conformitatea deplină a acestui produs cu toate cerințele de siguranță, de sănătate și de mediu relevante în temeiul prevăzute de legislația europeană.**



### **AVERTISMENT:**

Cuțitele și alte ustensile cu vârful ascuțite trebuie încărcate în coș cu vârfurile în jos sau amplasate în poziție orizontală.

### **Instalare**

- Scoateți toate elementele ambalajului.



### **AVERTISMENT:**

Păstrați materialele ambalajului departe de copii.

- Nu instalați sau utilizați mașina de spălat vase dacă este deteriorată.
- Respectați instrucțiunile furnizate împreună cu produsul.



### **AVERTISMENT:**

(doar modele încorporabile și semi-integrate)

Nu conectați mașina de spălat vase la rețeaua de alimentare înainte să se efectueze toate operațiunile de instalare conform "NOTELOR TEHNICE DE INSTALARE", furnizate împreună cu produsul.



### **AVERTISMENT:**

(doar modele încorporabile și semi-integrate)

Nu conectați mașina de spălat vase la sursa de alimentare înainte ca panoul frontal să fie complet instalat. În caz contrar, riscul unui pericol de natură electrică poate persista.



### **AVERTISMENT:**

(numai modele de sine stătătoare).

Dacă este cazul să scoateți blatul superior pentru a instala mașina de spălat vase într-un compartiment într-o bucătărie modulară, vă rugăm să contactați centrele noastre de asistență tehnică autorizate.



### **AVERTISMENT:**

Asigurați-vă că produsul, înainte de a fi pus în funcțiune pentru prima dată, este instalat în poziție orizontală cu ajutorul picioarelor reglabile. Verificați poziția orizontală folosind o nivelă cu bulă de aer.

## Înlocuirea furtunului de alimentare

- În caz de rupere, furtunul trebuie înlocuit cu o piesă de schimb originală, pusă la dispoziție de către producător sau de centrul de service al acestuia.



### **AVERTISMENT:**

Utilizați setul de furtunuri furnizat împreună cu aparatul numai pentru racordul de alimentare cu apă. Nu reutilizați seturile de furtunuri vechi.

RO

## 2. ALIMENTAREA CU APĂ

**Aparatul trebuie sa fie conectat la sursa de alimentare cu apa cu ajutorul noului set de furtunuri. Nu utilizati setul vechi de furtunuri.**

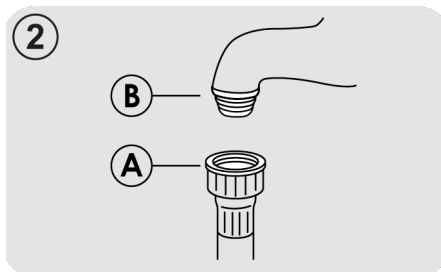
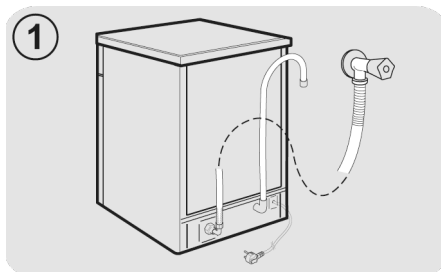
- Furtunul de admisie sau cel de evacuare pot fi directionate catre stanga sau catre dreapta.

**Masina de spalat poate fi conectata fie la apa rece fie la apa calda atat timp cat aceasta nu este mai calda de 60°C.**

- Presiunea apei trebuie sa fie cuprinsa intre 0,08 MPa si 1 MPa.
- Furtunul de admisie trebuie sa fie conectat la un robinet astfel incat alimentarea cu apa sa poata fi intrerupta atunci cand masina de spalat vase nu este utilizata (**Fig.1**).
- Masina de spalat vase este prevazuta cu un filet de "3/4" (**Fig.2**).
- Conectati furtunul de admisie "**A**" la robinetul "**B**" cu ajutorul unui atasament de 3/4" si asigurati-va de faptul ca este bine infiletat.

- Daca este nevoie, furtunul de admisie poate fi prelungit cu pana la 2,5 m. Furtunul este disponibil la centrele de service autorizate.

- Daca masina de spalat vase este conectata la o conducta noua, sau la conducte ce nu au fost utilizate o perioada indelungata de timp, lasati sa curga apa prin acestea inainte de a le conecta la furtunul de admisie. In acest fel, toate depozitele de rugina si nisip nu vor infunda filtrul de admisie.





## Dispozitive hidraulice de siguranță

Toate mașinile de spălat vase sunt dotate cu un dispozitiv de siguranță a debitului în exces care, în cazul în care apa depășește nivelurile normale datorită funcționării greșite, blochează automat debitul de apă și/sau drenează cantitățile în exces.

**UNELE MODELE** pot include una sau mai multe dintre următoarele opțiuni:

### ● BLOCAREA APEI (fig.3)

Sistemul de blocare a apei a fost conceput să îmbunătățească siguranța dispozitivului dvs. Sistemul previne inundarea care poate fi cauzată de o funcționare greșită a mașinii sau ca urmare a ruperii furtunurilor din cauciuc și, în special, a țevii de alimentare cu apă.

### Cum funcționează

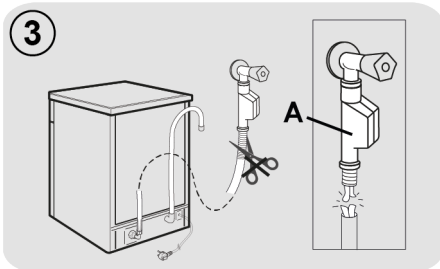
Un colector amplasat pe baza aparatului colectează orice posibile scurgeri de apă și operează un senzor care activează o supapă amplasată sub robinetul de apă și blochează orice debit de apă, chiar și cu robinetul complet deschis.

Dacă **caseta "A"**, care conține piese electrice, este deteriorată, scoateți ștecărul din priză imediat.

Pentru a garanta funcționarea perfectă a sistemului de siguranță, furtunul cu caseta **"A"** trebuie conectat la robinet conform ilustrației din **figura**.

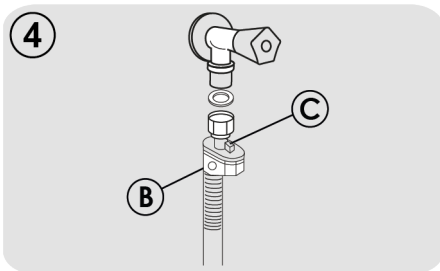
Furtunul de alimentare cu apă nu trebuie tăiat, deoarece conține piese funcționale. Dacă furtunul nu este suficient de lung pentru conectarea corectă, acesta trebuie înlocuit cu unul mai lung.

Furtunul poate fi obținut de la Centrul de asistență tehnică.



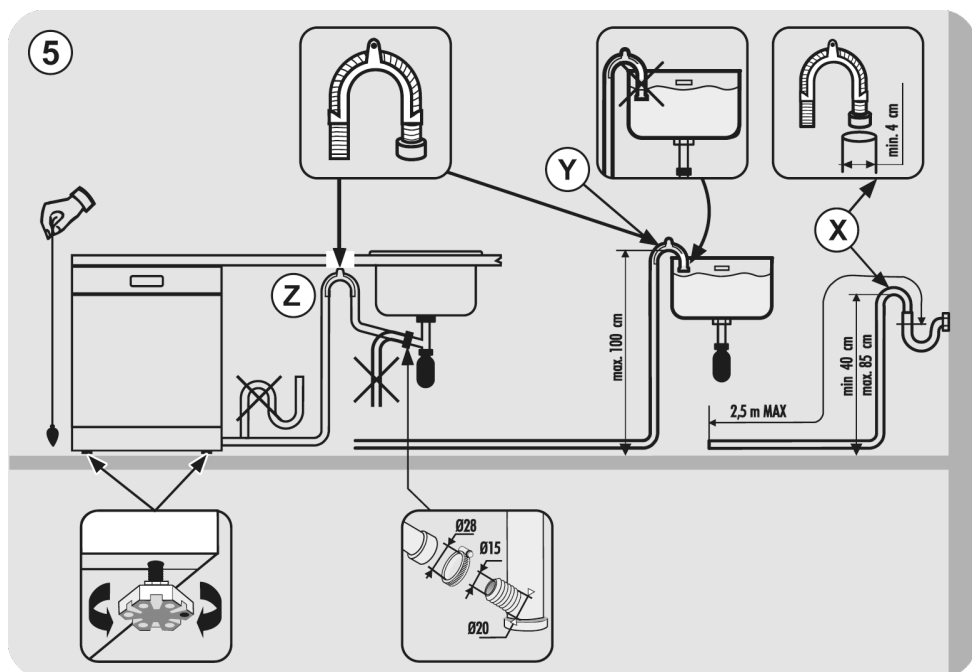
### ● AQUASTOP (fig.4):

un dispozitiv situat pe tubul de alimentare care oprește debitul de apă dacă acesta se deteriorează; în acest caz, un marcaj roșu va apărea în fereastra **"B"**, iar tubul trebuie înlocuit. Pentru a deșuruba piulița, apăsați dispozitivul de blocare cu o șurubă cale **"C"**.



## Conectarea furtunului de evacuare

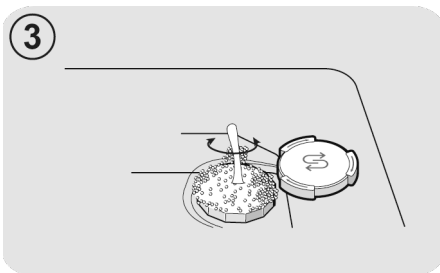
- Furtunul de evacuare trebuie sa fie fixat intr-un suport asigurandu-va de faptul ca acesta nu este rasucit (**Fig.5**).
- Acest suport trebuie sa se afle la cel puțin 40 cm de podea iar diametrul interior trebuie sa fie de cel puțin 4 cm.
- Este recomandabil sa instalati un dispozitiv pentru captarea mirosurilor (**Fig.5X**).
- Daca este nevoie, furtunul de evacuare poate fi prelungit cu maxim 2,5 m si trebuie sa fie instalat la maxim 85 cm deasupra podelei. Puteti procura acest furtun de la un centru de service autorizat.
- Furtunul poate fi agatat de marginea chiuvetei inasa nu trebuie sa fie introdus in apa pentru a preveni patrunderea apei inapoi in masina de spalat (**Fig.5Y**).
- Atunci cand instalati aparatul sub o suprafata de lucru, clema furtunului trebuie sa fie atasata de perete in cea mai ridicata pozitie sub suprafata de lucru (**Fig.5Z**).
- Asigurati-va de faptul ca furtunurile de admisie si de evacuare nu sunt indoite.



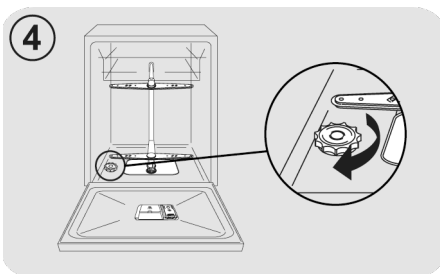
### 3. ÎNCĂRCAREA CU SARE

(Fig. A "1")

- Aparitia unor urme albe pe vase este un indiciu ca trebuie sa reumpleti recipientul pentru sare de dedurizare.
- Pe partea inferioara a masinii de spalat exista un recipient pentru sarea utilizata la dedurizarea apei.
- Este important sa utilizati doat un tip de sare creat special pentru masina de spalat vase. Alte tipuri de sare contin mici particule insolubile ce dupa o perioada de timp va afecta performantele dispozitivului de dedurizare.
- Pentru a adauga sare, desurubati capacul recipientului de pe partea inferioara si umpleti-l.



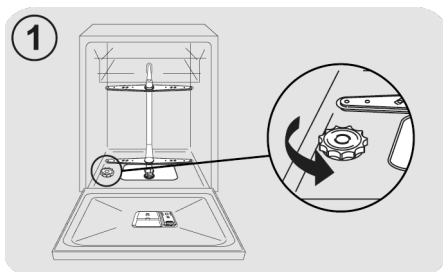
- Curatati filetul recipientului de sare si puneti capacul la loc.



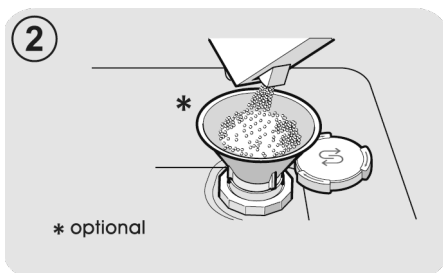
**Dupa completarea cu sare de dedurizare, trebuie sa efectuati un program de spalare complet sau un program de PRESPALARE.**

- Dupa ce ati adaugat sarea, este recomandabil sa realizati un ciclu comlet de spalare sau un program de CLATIRE RECE. Distribuitorul de sare are o capacitate cuprinsa intre 1kg si pentru o utilizare eficienta a aparatului acesta trebuie sa fie umplut din cand in cand in functie de regulile dispozitivul de dedurizare al apei.

**(Doar in cazul primei porniri)  
Atunci cand aparatul este utilizat pentru prima oara, dupa ce ati umplut recipientul pentru sare, este nevoie sa adaug adaugati apa pana cand se umple complet.**



- In timpul acestei operatiuni, va curge putina apa; continuati sa adaugati apa pana cand recipientul s-a umplut.



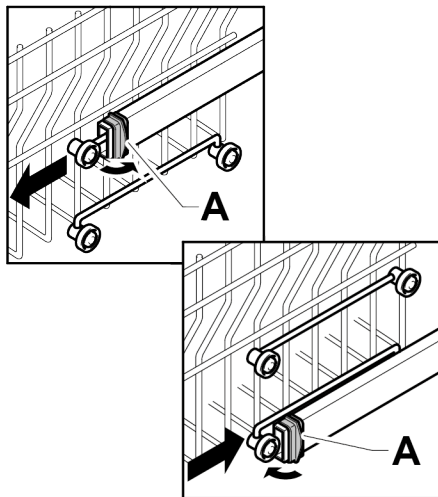
## 4. AJUSTAREA COȘULUI SUPERIOR (NUMAI PENTRU ANUMITE MODELE)

### Tipul "A":

1. Întoarceți blocurile frontale "A" spre exterior;
2. Scoateți coșul și remontați-l în poziție superioară;
3. Repoziționați blocurile "A" pe poziția lor originală.

După această operațiune, suporturile detașabile un pot fi utilizate în poziție superioară.

### Tipul "A"

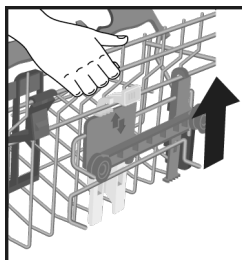


### Tipul "B": (NUMAI MODELE CU CLIC UȘOR)

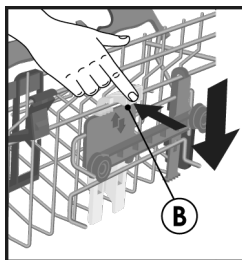
Coșul superior este echipat cu un sistem de reglare a înălțimii.

În timpul primei porniri, coșul superior poate fi în poziție superioară sahiu inferioară. Puneți coșul în poziție inferioară sau superioară, după caz, pentru cerințele sarcinii, urmând instrucțiunile oferite.

Pentru a-l ridica: ridicați coșul ținându-l de lateral, de îndată ce este în poziție ridicată, lăsați-l să meargă fără a aplica nicio presiune pe pârghii.



Pentru a-l coborî: țineți coșul de laterale, apăsați cele două pârghii B de pe părțile laterale ale coșului și coborâți-l.



### AVERTISMENT:

Vă recomandăm să reglați coșul înainte de a încărca vasele.



### AVERTISMENT:

Însoțiți întotdeauna coșul în timpul coborârii acestuia în poziția de oprire.



### AVERTISMENT:

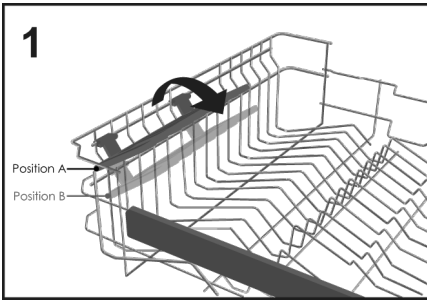
NU ridicați sau coborâți NICIODATĂ coșul lucrând doar pe o parte.

## 5. AJUSTAREA VASELOR

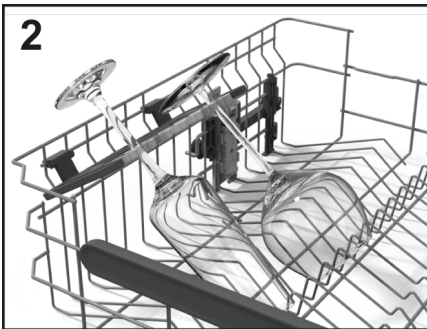
### Folosind coșul superior

#### Support de pahar (Numai la anumite modele)

Coșul superior (fig.1) este prevăzut cu suporturi mobile, prinse de panoul lateral. Acestea pot fi fie plasate în poziția deschisă (A) pentru a pune cești de ceai, cafea, cuțite lungi și polonice, fie în poziția coborâtă (B) pentru a avea mai mult spațiu în coșul superior.



- Paharele cu picior pot fi poziționate chiar de capetele suporturilor (fig.2).



#### Folosind coșul superior

- Coșul superior a fost proiectat pentru a oferi flexibilitate maximă de utilizare. În el se pot încărca farfurioare, câni și pahare și este indicat să îl închideți pentru ca acestea să nu fi răsturnate de jeturi.

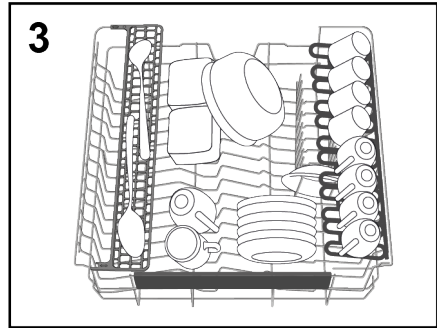
- Poziționați farfuriile mai mari, ușor înclinate, în față pentru a facilita introducerea ușoară a coșului înăuntru mașinii.



### AVERTISMENT

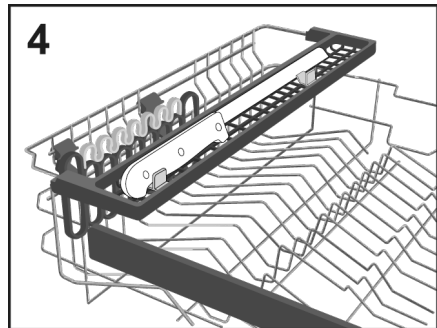
După încărcarea coșului, asigurați-vă că brațul pulverizator se rotește liber, fără a lovi vasele sau ustensilele de bucătărie.

- Încărcătură zilnică standard este reprezentată în fig.3.



#### "Maxi-Ladle" (Numai la anumite modele)

Acest accesoriu (fig.4) a fost conceput pentru a oferi poziția optimă de spălare pentru toate ustensilele lungi de bucătărie, cum ar fi cuțitele de pâine, polonicele și furculițele.

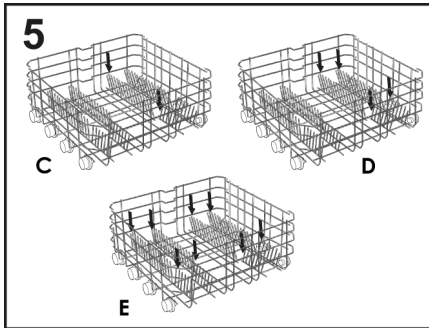


## Folosind coșul inferior

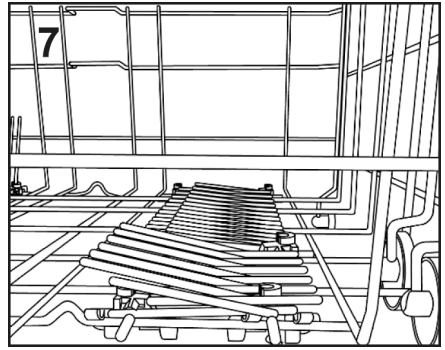
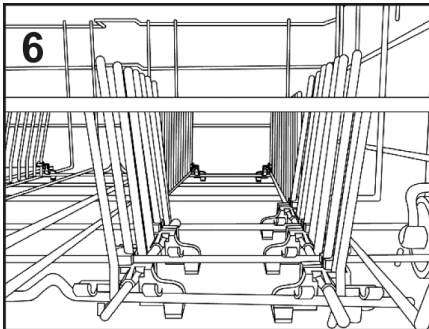
- În coșul inferior se pot așeza oale, tigăi, pahare, boluri de salată, capace, platouri, farfuri întinse și farfurii adânci.
- Tacâmurile trebuie așezate, cu mânerul în jos, în recipientul special din plastic poziționat în coșul inferior (**fig.11-12**), având grijă ca tacâmurile să nu împiedice rotirea brațului de pulverizare sau deschiderea compartimentului pentru detergent.

### Rafturi pliabile (Numai la anumite modele)

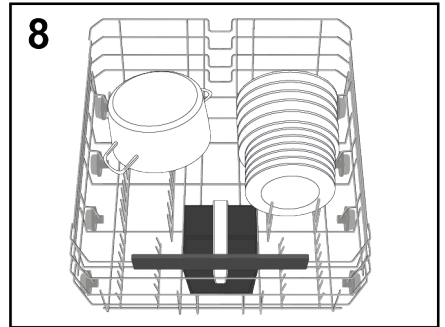
În coșul inferior (**fig.5**), pot exista niște suporturi reglabile, (**C-D-E în funcție de model**) utile pentru a garanta o stabilitate optimă a vaselor.



Vasele sau farfuriile cu dimensiuni sau forme nestandard pot fi ridicate/coborâte (**fig.6 și fig.7**) pentru a asigura o flexibilitate maximă de încărcare.



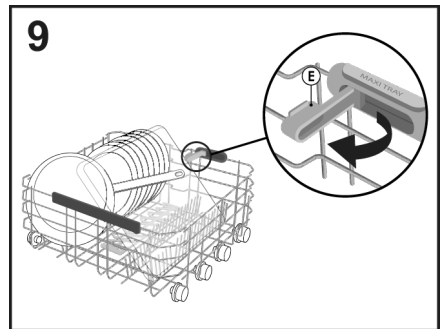
O încărcătură zilnică standard este reprezentată în **fig.9**.



Aranjarea rațională și corectă a vaselor este o condiție esențială pentru un rezultat bun de spălare.

### Maxi Tray (Numai la anumite modele)

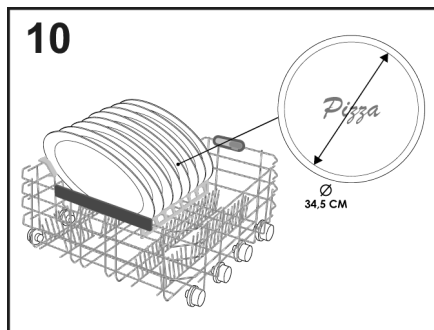
Acest accesoriu a fost conceput pentru a oferi poziția optimă de spălare pentru tăvi și tigăi de cuptor. Scoateți pur și simplu suporturile (**E**) situate pe coșul inferior. Și așezați accesoriile de bucătărie pe ele (**fig. 9**).



## Maxi Plates

### (Numai la anumite modele)

Sistemul **Maxi Plates** (fig.10) a fost conceput pentru a oferi o poziție optimă de spălare datorită celor două suporturi speciale pentru până la 8 farfurii de dimensiuni mai mari decât cele standard, cu un diametru de până la 34,5 cm (de exemplu, farfuriile de pizza).

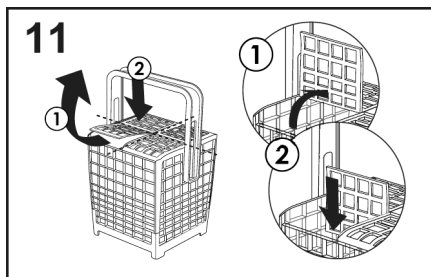


### AVERTISMENT:

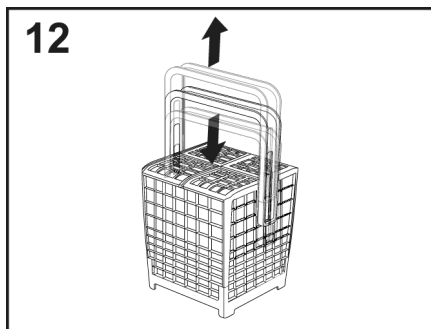
După încărcarea coșului, asigurați-vă că brațul pulverizator se rotește liber, fără a lovi vasele sau ustensilele de bucătărie.

### COȘ PENTRU TACÂMURI (Numai la anumite modele)

Coșul pentru tacâmuri este destinat pentru așezarea tuturor tipurilor de tacâmuri, cu excepția celor cu dimensiuni care pot interfera cu brațul de pulverizare superior. Tacâmurile trebuie așezate în spațiile corespunzătoare ale grilajelor superioare, pentru a permite trecerea optimă a apei. Este posibilă îndepărtarea grilajelor superioare ridicându-le și glisându-le în interiorul suporturilor lor (fig.11).



Puteți regla înălțimea mânerului coșului pentru tacâmuri trăgând sau împingând de mâner (fig.12).



Un exemplu de poziționare a suportului pentru tacâmuri este prezentat în figura 8.



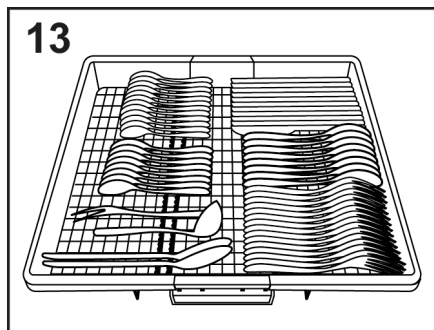
### AVERTISMENT

Cuțitele și alte ustensile cu vârfuri ascuțite trebuie încărcate în coș cu vârfurile în jos sau puse în poziție orizontală.

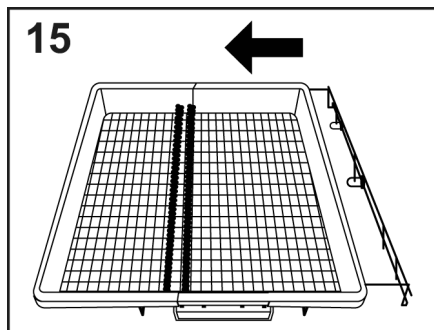
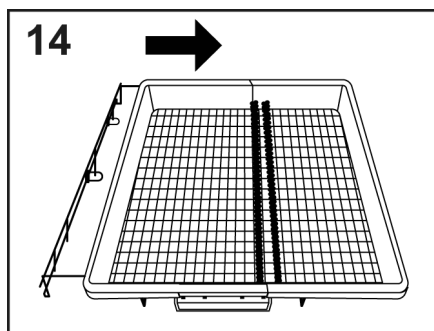
### UTILIZAREA CELUI DE-AL TREILEA COȘ (Numai la anumite modele)

Folosiți cel de-al treilea coș pentru a încărca tacâmuri, așa cum se arată în imagine (fig.13).

Încărcați cuțitele cu partea ascuțită îndreptată în jos.



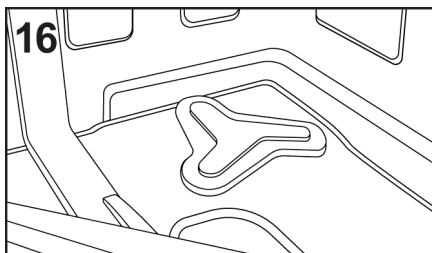
Dacă este necesar, rafturile din lateral al celui de-al treilea coș poate fi glisat sau îndepărtat (fig.14-15) pentru a crea spațiu adițional în coșul superior pentru articole voluminoase precum paharele.



## POWER WASH (numai la anumite modele)

În unele programe (a se vedea tabelul cu programe), va fi activat și cel de-al treilea braț de spălare, poziționat în partea de jos a mașinii de spălat vase **POWER WASH**. Această caracteristică este ideală când

curățați tacâmurii sau vase de gătit foarte murdare, punându-le direct în zona coșului deasupra brațului pentru **POWER WASH** (fig.16).



## 6. INFORMAȚII PENTRU LABORATOARELE DE TESTARE

Va rugam sa solicitati informatiile necesare pentru realizarea testului comparativ si pentru masurarea nivelului de zgomot, in conformitate cu normele EN, la urmatoarea adresa:

**testinfo-dishwasher@candy.it**

In solicitare, va rugam sa specificati numele modelului si numarul de serie de pe placuta cu date tehnice a masinii de spalare vase.



## 7. ÎNCĂRCAREA DETERGENTULUI

(Fig. A "2")

### Detergentul

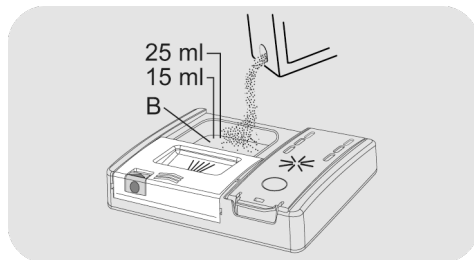
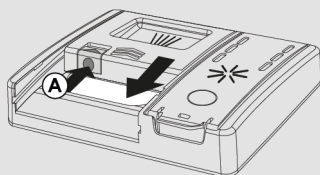
#### IMPORTANT

Este esențial să utilizați doar detergent creat special pentru a fi utilizat pentru mașina de spălat vase, fie pudră, lichid sau sub forma de tablete.

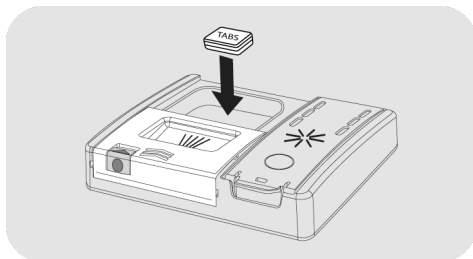
Detergenți nepotriviti (cei destinați spălării manuale) nu conțin ingredientele potrivite pentru utilizarea în mașina de spălat vase și o împiedică să funcționeze corespunzător.

### Umplerea recipientului pentru detergent

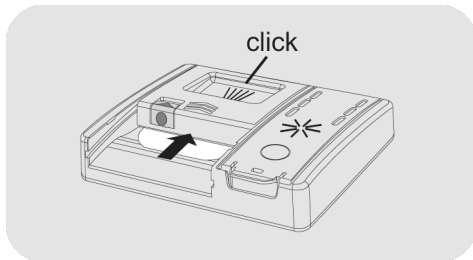
Recipientul pentru detergent se află în interiorul ușii (fig. A "2"). Dacă ușa recipientului este închisă, pentru a o deschide pur și simplu apăsați butonul de eliberare (A): ușa este întotdeauna deschisă la sfârșitul oricărui program de spălare, gata pentru următoarea utilizare.



Dacă utilizați tablete, una ar trebui să fie suficientă. Introduceți TABLETELE, asigurându-vă că nu interferează cu sistemul de deschidere.



După ce turnați detergentul în recipient, închideți din nou ușa, împingând în direcția săgeții până când se fixează cu un clic.



### AVERTISMENT

Atunci când introduceți vase în cosul inferior, asigurați-vă de faptul că farfuriile sau alte obiecte nu obstrucționează distribuitorul de detergent.

Din moment ce nu toți detergenții sunt la fel, instrucțiunile de pe ambalajul acestora poate diferi. Va amintim faptul că prea puțin detergent nu va curăța vasele corespunzător iar prea mult nu va produce rezultate mai bune.

RO

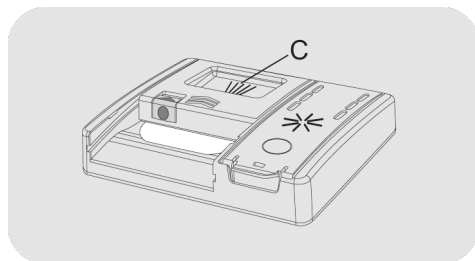
### **IMPORTANT**

**Nu utilizati o cantitate excesiva de detergent si veti contribui la protejarea mediului inconjurator.**

### **Încărcarea detergentului de prespălare în programele care necesită acest lucru**

În programele care au un ciclu de prespălare care necesită o doză suplimentară de detergent (vezi capitolul

Programe de spălare), detergentul suplimentar trebuie turnat în locul corespunzător **(C)**.



## 8. TIPURI DE DETERGENT

### Detergent sub forma de tablete

Detergentul sub forma de tablete de la diferiti producatori se dizolva in mod diferit, de aceea, in timpul programelor scurte, anumiti detergents nu sunt eficienti deoarece nu se dizolva complet. Daca utilizati acesti detergents, este recomandabil sa selectati programe mai lungi pentru a garanta dizolvarea completa a tabletelor.

#### IMPORTANT

**Pentru a obtine rezultate satisfactoare, tabletele TREBUIE sa fie asezate in sectiunea pentru spalare din recipientul pentru detergent si NU direct in cuva.**

### Detergents concentrati

Detergentii concentrati, cu alcalinitate redusa si enzime naturale, impreuna cu programele de spalare la 50°C, au un impact minor asupra mediului si protejeaza vasele si masina de spalare.

Programele cu spalare la 50°C exploateaza proprietatea de dizolvare a murdariei a enzimelor, permitand cu ajutorul detergentilor concentrati obtinerea rezultatelor obtinute si in cazul programelor la 65°C insa la o temperatura mai mica.

### Detergents combinati

Detergentii ce contin de asemenea agent de clatire trebuie sa fie introdusi in sectiunea pentru spalare a recipientului pentru detergent. Recipientul pentru agentul de clatire trebuie sa fie gol (daca nu este gol, setati dispozitivul de reglare pentru agentul de clatire la cea mai mica pozitie inainte de a utiliza detergentii combinati).

### Detergents "PASTILE"

Daca doriti sa utilizati detergents combinati ("3 in 1"/"4 in 1"/"5 in 1", etc.), de exemplu cei care contin sare sau / si agent de clatire, va recomandam urmatoarele:

- Cititi cu atentie si urmati instructiunile producatorului oferite pe ambalajul acestora;
- Eficienta detergentilor ce contin agent dedurizant sau / si sare depinde de duritatea apei. Verificati daca duritatea apei se afla in valorile indicate pe ambalajul detergentului.

**Daca atunci cand utilizati acest tip de produs, nu obtineti rezultate satisfactoare, contactati producatorul detergentului.**

In anumite cazuri, utilizarea detergentilor combinati pot produce:

- Depozite de calcar pe farfurii sau in masina de spalare;
- O reducere a performantelor de spalare si uscare.

#### IMPORTANT

**Problemele ce pot apare ca rezultat direct al utilizarii acestor produse nu sunt acoperite de garantie.**

**Tineti minte faptul ca atunci cand utilizati detergents combinati "PASTILE", indicatoarele luminoase pentru agentul de clatire si cel pentru sare (utilizate doar pe modelele selectate) sunt suplimentare, ignorati-le.**

Daca apar aceste probleme la spalare sau / si la uscare, va recomandam sa utilizati produse separate traditionale (sare, detergent si agent de clatire). Acest lucru va asigura faptul ca dispozitivul de dedurizare al apei va functiona corespunzator.

In acest caz, va recomandam sa:

- Reumpleti recipientul pentru sare si agent de clatire;
- Activati un program normal de spalare fara vase.

Retineti faptul ca atunci cand se revine la utilizarea sarii conventionale, va trebui sa realizati un numar de programe de spalare inainte ca sistemul sa fie complet eficient din nou.

## 9. ÎNCĂRCAREA MIJLOACELOR DE CLĂTIRE

(Fig. A "3")

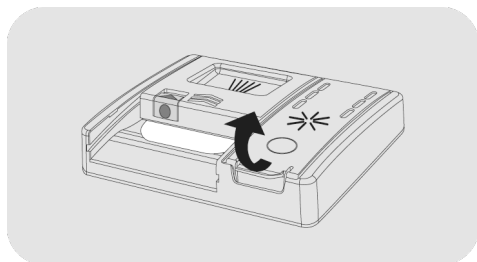
### Agent de clătire

Agentul de clătire, care este eliberat automat în timpul ultimului ciclu de clătire, ajută vasele să se usuce rapid și previne formarea petelor și a urmelor.

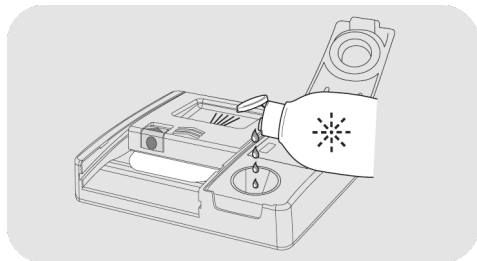
### Umplerea recipientului cu agent de clătire

Recipientul pentru agent de clătire se află lângă recipientul pentru detergent (fig.A "3").

Pentru a-l deschide, apăsați clapeta de pe capacul dozatorului de agent de clătire și ridicați-o.



Adăugați agent de clătire până la indicația max.



● Dacă agentul de clătire se varsă, scoateți-l din rezervorul de spălare.

● Agentul de clătire vărsat poate provoca un exces de spumă în timpul ciclului de spălare.

● Închideți capacul dozatorului de agent de clătire.

● Capacul se fixează în poziția blocată.

Utilizați întotdeauna aditivi de clătire, potriviți pentru mașinile automate de spălat vase.






### Modele prevăzute cu afișaj sau indicator pentru agent de clătire (numai la unele modele)

Când trebuie să umpleți recipientul cu agent de clătire, afișajul va indica lipsa agentului de clătire (la modelele cu afișaj) sau indicatorul luminos desemnat de pe tabloul de bord se va aprinde.


*Acesta a fost setat din fabrică la nivelul 4, deoarece îndeplinește cerințele pentru majoritatea utilizatorilor.*

### Reglarea cantității de agent de clătire


Începeți ÎNTOTDEAUNA procedura cu mașina de spălat vase oprită.

1. Porniți aparatul, apăsați butonul "PORNIRE/OPRIRE" .
2. neți apăsat butonul "SETĂRI"  "5" (5Sec.) și se va auzi un semnal sonor scurt.
3. Mesajul "SETĂRI" apare pe afișaj.
4. Apăsați pe butoanele "SELECTARE PROGRAM"   pentru a naviga prin submeniu.
5. Alegeți opțiunea "AGENT DE CLĂTIRE".
6. Apăsați "START/RESETARE"  pentru a accesa nivelurile de reglare.

7. Apăsăți **"SELECTARE PROGRAM"**

 pentru a alege valoarea (R1.....R6). Cu nivelul R0, nu se distribuie agent de clătire.

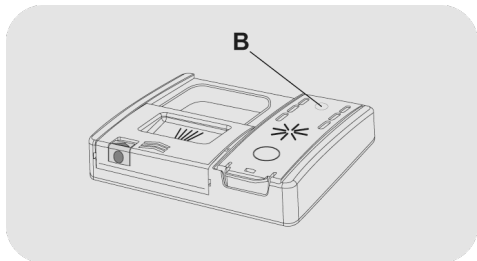
8. Apăsăți **"START/RESETARE"**  a confirma.

9. Apăsăți **"PORNIRE/OPRIRE"**  pentru a confirma.

Conținutul de calcar al apei influențează considerabil formarea calcarului și performanța de uscare. Prin urmare, este important să reglați cantitatea de agent de clătire, pentru a obține rezultate bune de spălare. Dacă după spălare apar urme pe vase, scădeți cantitatea cu o poziție. Dacă apar pete albicioase, măriți cantitatea cu o poziție.

**Modele care nu sunt prevăzute cu indicator pentru agent de clătire (numai la unele modele):**

Puteți verifica nivelul agentului de clătire prin intermediul afișajului optic (B) de pe recipientul de dozare.



PLIN



întunecat

GOL



luminos

**Reglarea cantității de agent de clătire**

Este posibilă ajustarea cantității de agent de clătire folosită de mașina de spălat vase în timpul spălării, printr-o aplicație specială care poate fi descărcată de pe site pe smartphone-ul dvs.

**Acesta a fost setat din fabrică la nivelul 2, deoarece îndeplinește cerințele pentru majoritatea utilizatorilor.**

Conținutul de calcar al apei influențează considerabil formarea calcarului și performanța de uscare.

Prin urmare, este important să reglați cantitatea de agent de clătire, pentru a obține rezultate bune de spălare.

Dacă după spălare apar urme pe vase, scădeți cantitatea cu o poziție. Dacă apar pete albicioase, măriți cantitatea cu o poziție.

RO

## 10. CURĂȚAREA FILTRELOR

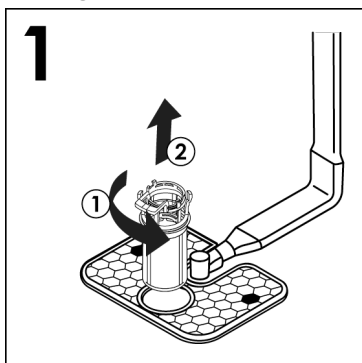
### (Fig. A "4")

Sistemul de filtrare consta in:

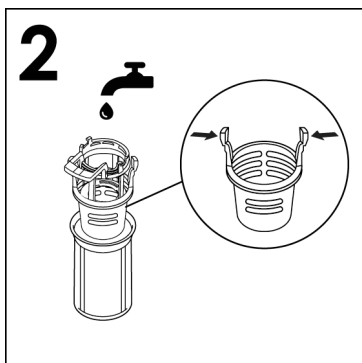
- un **container** central ce capteaza particulele mari;
- un **micro filtru** situat sub sita ce capteaza cele mai mici particule asigurand o clatire perfecta;
- **sita plata** care filtreaza continuu apa.

● Pentru a obtine cele mai bune rezultate de fiecare data, filtrul trebuie sa fie verificat si curatat dupa fiecare spalare.

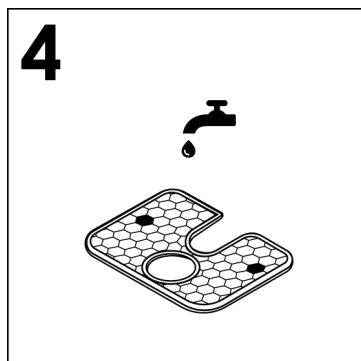
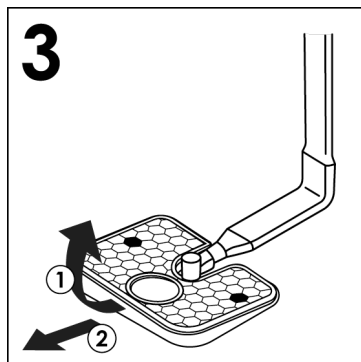
● Pentru a scoate unitatea de filtru, pur și simplu rotiți mânerul în sens invers acelor de ceasornic ① și extrageți-l trăgându-o în sus ② (fig.1).



● Pentru curățare facilă, recipientul central este detașabil (fig.2) prin apăsarea celor două butoane laterale și trăgându-l în sus.



● Indepartati filtrul sita (fig.3) si spalati intreaga unitate sub jet de apa (fig.4).  
Daca este nevoie, utilizati o perie mica.



● Reasamblați placa și unitatea de filtrare urmând operațiunile anterioare în ordine inversă, având grijă să înșurubați corect componentele, pentru a nu periclita funcționarea mașinii de spălat vase.

● Cu ajutorul **micro filtrului de curatare automata**, intretinerea este redusa iar filtrul trebuie sa fie verificat la fiecare doua saptamani. Dupa fiecare spalare, este recomandabil sa verificati daca containerul central sau filtrul sita sunt blocate.



## **AVERTISMENT**

Dupa ce ati curatat filtrele, asigurati-va de faptul ca sunt asamblate corect iar filtrul sita este pozitionat corespunzator in partea inferioara a masinii de spalat vase. Asigurati-va de faptul ca filtrul este infiletat la loc, in sensul acelor de ceasornic, in sita, deoarece asezarea necorespunzatoare a acestuia poate afecta eficienta masinii de spalat vase.

**Nu utilizati masina de spalat vase fara filtrele instalate.**

## 11. SUGESTII PRACTICE

### Cum sa obtineti cele mai bune rezultate

- Inainte de a introduce vasele in masina de spalat, indepartati resturile de alimente (oase, scoici, bucati de carne sau legume, boabe de cafea, piele sau fructe, scrum de tigara, scobitori, etc.) pentru a evita blocarea filtrelor, evacuarea sau ajutorul bratului de spalare.
- Nu este necesar să clătiți vasele înainte de a le așeza în mașina de spălat vase, deoarece acest lucru duce la un consum sporit de apă și energie, ceea ce nu este recomandat.
- Dacă recipientele pentru sosuri sau cele utilizate în cuptor sunt acoperite de o crusta de alimente arse sau prajite, este recomandabil să le lăsați înainte de a înmuia.
- Așezați vasele cu fața în jos.
- Încercați să așezați vasele în așa fel încât acestea să nu se atingă între ele. Dacă acestea au fost încărcate corespunzător veți obține rezultate mult mai satisfăcătoare.
- După ce ați introdus vasele, verificați dacă bratele de pulverizare se rotesc liber.
- Recipientele sau alte vase care sunt acoperite cu o crustă arsă de alimente trebuie să fie lăuate la înmuia în apă cu detergent.
- Pentru a spăla corespunzător recipientele din argint:
  - a) clătiți imediat după utilizare, în special dacă s-au utilizat pentru maioneza, oua, peste, etc;
  - b) nu le stropiți cu detergent;
  - c) Pastrati-le la distanta de alte metale.

### Cum sa faceti economii

Un ghid pentru utilizarea ecologică și economică a mașinii de spălat.

- Obțineți cea mai bună utilizare a energiei, apei, detergentului și timpului folosind dimensiunea recomandată a sarcinii maxime. Economisiți până la 50% din energie prin spălarea unei sarcini complete în loc de 2 jumătăți de sarcină.
  - Dacă doriți ca mașina de spălat să realizeze o spălare completă, așezați vasele în mașina de spălat după fiecare masă și dacă este nevoie porniți ciclul CLATIRE RECE pentru a înmuia resturile de alimente și pentru a îndepărta particulele mai mari de alimente de la noua încărcare.
  - Dacă vasele nu sunt foarte murdare sau dacă cosul nu este plin, selectați programul ECONOMIC urmând instrucțiunile din lista cu programe.
  - Cele mai eficiente programe în ceea ce privește utilizarea combinată a apei și energiei sunt, de regulă, cele mai lungi cu temperatură redusă.
  - Spălatul la mașina de spălat vase folosește o cantitate mai mică de energie și de apă comparativ cu spălatul manual, cu condiția ca mașina de spălat să fie utilizată în conformitate cu instrucțiunile și recomandările producătorului.
- ### Ce nu trebuie sa spalati cu ajutorul masinii de spalat vase
- Tineti minte faptul ca nu toate vasele pot fi spalate in masina de spalat. Nu va recomandam sa spalati vase din termoplastic, tacamuri cu manere din lemn sau plastic, recipiente cu manere din lemn, vase din aluminiu, cristal doar daca nu este specificat altfel.
  - Unele decoratiuni se pot decolora. De aceea este o idee buna ca inainte de a spala tot setul, sa spalati doar un articol din set pentru a observa daca decoratiunile se decoloreaza.



- Nu este recomandabil să așezați tacamurile din argint cu manere din oțel oxidabil deoarece poate exista o reacție chimică între acestea.

**Atunci când cumpărați tacamuri noi, asigurați-vă de faptul că acestea pot fi spălate în mașina de spălat vase.**

## Sfaturi utile

- Pentru a evita caderea de pe raftul superior, îndepărtați întâi raftul inferior.
- Dacă vasele vor fi lăsate în mașina de spălat pentru mai mult timp, lăsați ușa puțin deschisă pentru a lăsa aerul să circule și pentru a îmbunătăți performanțele de uscare.

## 12. ÎNGRIJIRE ȘI CURĂȚARE

Îngrijirea corectă a aparatului poate extinde durata sa de viață.

### Curățarea exteriorului mașinii

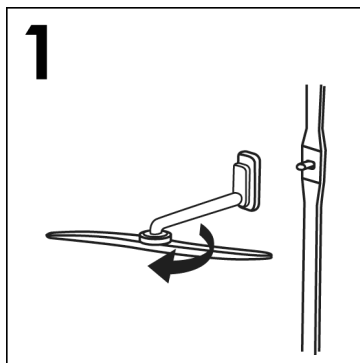
- Scoateți din priză mașina.
- Pentru a curata partea exterioara a masinii de spalat vase, nu utilizati solventi (cu actiune degresanta), substante abrazive ci doar cu ajutorul unui material umezit in apa.

### Curățarea dispozitivului la interior

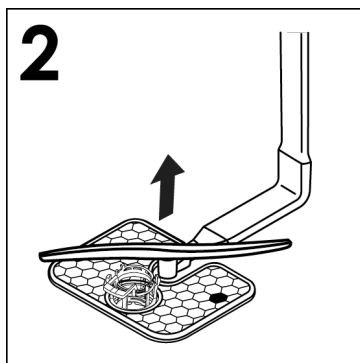
- Masina de spalat nu necesita o intretinere speciala deoarece rezervorul se curata automat.
- Stergeti periodic garnitura usii cu ajutorul unui material umezit pentru a indeparta resturile de alimente sau de agent de clatire.
- Se recomanda curatarea masinii de spalat vase, pentru indepartarea depozitelor de calcar si de murdarie. Va sugeram sa efectuati periodic un program de spalare cu un produs special pentru curatarea masinii de spalat vase. in vederea realizarii acestei operatiuni, masina de spalat vase trebuie sa fie goala.
- Daca dupa curatarea filtrelor observati faptul ca vasele nu sunt spalate sau clatite corespunzator, verificati daca toate capetele bratelor bratelor de pul verizare sunt libere (**Fig.A "5"**).

Daca sunt blocate, curatati-le in felul urmator:

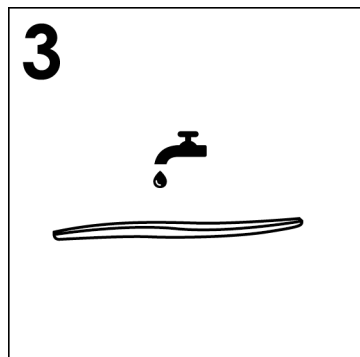
- 1) scoateți brațul superior al rotorului, rotind piulița de la dreapta la stânga (**fig.1**);



- 2) Extrageți brațul inferior al rotorului trăgând-l în sus (**fig.2**);

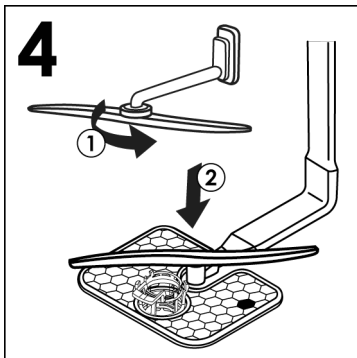


- 3) spălați brațele rotorului sub jet de apă, pentru a elimina orice blocaj din capetele de pulverizare (**fig.3**);



**Nu folosiți unelte care pot deforma capetele de pulverizare.**

- 4) când ați terminat, remontați brațele rotorului în aceeași poziție și amintindu-vă să aliniați săgeata și să înșurubați (fig.4);



- 5) Captuseala usii si a rezervorului sunt realizate din otel inoxidabil; daca apar pete provocate de oxidare, acest lucru se datoreaza unei concentratii mari de saruri de fier in apa.

- 6) Petele pot fi indepartate cu ajutorul unui agent abraziv; nu utilizati materiale pe baza de clor, otel, etc.

3. Opriti alimentarea cu apa;

4. Umpleti recipientul pentru agentul de clatire;

5. Lasati usa deschisa;

6. Pastrati curat interiorul masinii de spalat;

7. Daca masina de spalat vase este lasata in locuri unde temperatura coboara sub 0°C, apa ramasa pe conducte poate ingheta. Asteptati pana ce temperatura creste peste zero si asteptati timp de 24 de ore inainte de o porni.

RO

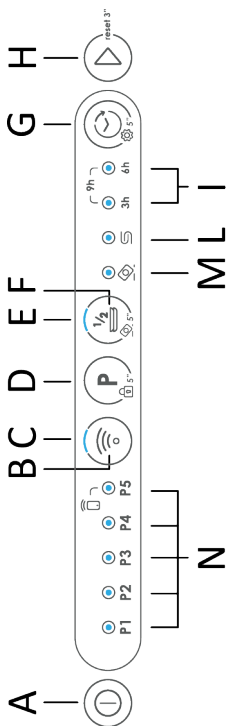
## DUPA INCHEIEREA PROGRAMULUI DE SPALARE

Dupa fiecare spalare este esential sa opriti alimentarea cu apa si sa opriti masina apasand butonul Pornit / Oprit in pozitia Oprit.

Daca masina nu va fi utilizata pentru o perioada indelungata de timp, este recomandabil sa urmati aceste reguli:

1. Realizati o spalare fara incarcare cu detergent pentru a curata masina de orice depozite;
2. Scoateti cablul de alimentare din priza;

### 13. DESCRIEREA PANOULUI DE COMENZI



**A** Buton PORNIRE/OPRIRE

**B** Buton ÎNSCRIERE Wi-Fi

**C** Indicator luminos Wi-Fi

**D** Buton SELECTARE PROGRAM/BLOCARE COMENZI

**E** Indicator luminos JUMĂTATE DE CUVĂ

**F** Butonul JUMĂTATE DE CUVĂ/PASTILE

**G** Buton AMĂNARE PORNIRE/SETĂRI

**H** Buton START/RESETARE

**I** Indicator luminos AMĂNARE PORNIRE

**L** Indicator luminos SARE CONSUMATĂ

**M** Indicator luminos PASTILE

**N** Lumina SELECTARE PROGRAM / Ciclul pornit de la indicatorul luminos al telecomenzii

### DIMENSIUNE

DATA	ÎN POZIȚIE VERTICALĂ NEASISTĂTĂ		ÎNCORPORAT
	CU BLAT DE LUCRU	FĂRĂ BLAT DE LUCRU	
Lățime x Înălțime x Adâncime (cm)	60x85x60.9	59,8x81,8 x 89,8x57	59,8x81,8 ÷ 89,8x55
Adâncime cu ușa deschisă (cm)	120	117	117

### DATE TEHNICE (Consultați plăcuța cu valori nominale)

Setări poziție (EN 50242)	<b>12</b>	<b>13</b>	<b>14</b>	<b>15</b>	<b>16</b>
Capacitate cu țigai și vase	8 persoane	8 persoane	9 persoane	9 persoane	9 persoane
Presiune apă curentă (MPa)	Min. 0,08 – Max. 1				
Siguranță/Intrare curent/Tensiune de alimentare	Consultați plăcuța cu valori nominale				

## 15. SELECTAREA PROGRAMULUI ȘI OPȚIUNI SPECIALE

### Butonul PORNIRE/OPRIRE ⓘ

- Pentru a porni și opri aparatul, apăsați butonul **PORNIRE/OPRIRE** ⓘ.

### Setări program

- Deschideți ușa și așezați vasele murdare în interiorul aparatului.
- Apăsați butonul **"PORNIRE/OPRIRE"** ⓘ. Indicatorul luminos aferent programului **"ECO"** sau programului memorat se va aprinde intermitent.
- Selectați un alt program apăsând butonul **"SELECTARE PROGRAM" P**. Indicatorul luminos aferent programului selectat va lumina intermitent.
- Dacă doriți să selectați o opțiune, apăsați butonul corespondent (indicator luminos care reprezintă opțiunea selectată se va aprinde).
- Apăsați butonul **"START/RESETARE"** ⓘ (indicatorul luminos al programului selectat va înceta să lumineze intermitent și va rămâne aprins).
- Închideți ușa. Programul va porni automat după ce se aude un semnal sonor.

*Dacă există o întrerupere a sursei de alimentare în timpul funcționării mașinii de spălat vase, aparatul este prevăzut cu o memorie specială unde se stochează programul selectat și, atunci când alimentarea este restabilă, reia programul de unde a rămas.*

### Programe "IMPULS" sau "INTERMITENT". (Numai la anumite modele)

Unele programe folosesc un sistem de spălare cu impuls sau intermitent (în funcție de model), care reduce consumul, zgomotul și oferă performanțe mai bune.

**Funcționarea "intermitentă" a pompei de spălare NU trebuie considerată o defecțiune; este o caracteristică a spălării pe bază de impulsuri și, prin urmare, ar trebui considerată o caracteristică normală a programului.**

RO

### Întreruperea unui program

Nu este recomandată deschiderea ușii în timpul rulării unui program, mai ales în timpul fazelor principale de spălare și a celor finale de clătire la cald. Cu toate acestea, dacă ușa este deschisă în timp ce rulează un program (de exemplu, pentru a adăuga vase), aparatul se oprește automat. Închideți ușa, **fără să apăsați niciun buton**. Ciclul va începe de unde a rămas.



### AVERTISMENT

**Dacă deschideți ușa în timpul ciclului de uscare, un semnal intermitent de alarmă vă va atrage atenția că ciclul de uscare nu s-a terminat încă.**

### Modificarea unui program în derulare

Dacă doriți să modificați sau să anulați un program care se derulează, procedați după cum urmează:

- Țineți apăsat butonul **"RESETARE"** timp de cel puțin 3 secunde. Se vor auzi mai multe semnale sonore, iar indicatoarele luminoase ale programului se vor aprinde și se vor stinge individual și în secvență.

- Indicatorul luminos aferent programului "ECO" sau programului memorat se va aprinde intermitent.
- În acest moment se poate seta un nou program.



## AVERTISMENT:

Înainte de a începe un nou program, trebuie să verificați dacă mai există detergent în dozator. Dacă este necesar, completați cu detergent.

## Sfârșitul programului

Sfârșitul programului va fi indicat prin 3 semnale cu durata de 3 secunde, intercalate de o pauză de 20 de secunde. Mașina de spălat se va opri după un minut, la fel ca și a afișajul. Cuvântul "SFÂRȘIT" va apărea timp de un minut.

La modelele cu opțiunea "AUTO DOOR", în timpul fazei de uscare, ușa se va deschide automat și va trebuie să așteptați semnalul aferent încheierii ciclului înainte de a scoate vasele.

## Butonul de opțiune JUMĂTATE DE CUVĂ/PASTILE



Acest buton poate fi folosit pentru a selecta două funcții diferite, în funcție de programul selectat:


### Butonul "JUMĂTATE DE CUVĂ" $\frac{1}{2}$ (numai la anumite modele)

Conceput special pentru încărcături mici, cu grad de murdărie redus, care ocupă aproximativ jumătate din capacitatea mașinii de spălat vase. Selectarea acestei opțiuni vă permite să economisiți timp, energie și apă. După selectarea

programului, apăsați butonul "JUMĂTATE DE CUVĂ"  $\frac{1}{2}$  și indicatorul luminos se va aprinde. Dacă această opțiune nu este compatibilă cu programul setat, se va auzi un sunet.

### Butonul "PASTILE" (numai la anumite modele)

Această opțiune optimizează utilizarea detergentilor combinați cu pastile („3 în 1”/ „4 în 1”/ „5 în 1”, etc.). Prin apăsarea acestui buton, programul de spălare selectat este modificat, pentru a obține cea mai bună performanță de la detergentii combinați (în plus, indicatoarele luminoase care indică lipsa de sare și de agent de clătire sunt dezactivate).

După selectarea programului, țineți apăsat butonul "PASTILE"  timp de 5 secunde și indicatorul luminos se va aprinde. Dacă această opțiune nu este compatibilă cu programul setat, se va auzi un sunet.



## AVERTISMENT

Odată selectată, această opțiune rămâne, de asemenea, activă (lumina aprinsă) pentru ciclurile de spălare ulterioare și poate fi dezactivată (lumina stinsă) doar apăsând butonul din nou, timp de 5 secunde.

Această opțiune este recomandată atunci când se utilizează programul RAPID, a cărui durată va fi prelungită, permițând o performanță îmbunătățită a pastilelor de detergent.

### "SMART DOOR" (Deschidere automată a ușii) (Doar în modelele prezente)

Această opțiune activează un dispozitiv special care deschide ușa cu câțiva centimetri la sfârșitul programului "ECO". Deschiderea ușii în faza finală de uscare permite aerului să circule, eliminând riscul de mirosuri neplăcute. Când ușa se deschide, pe afișaj va apărea mesajul "SMART DOOR".



## AVERTISMENT

Această funcție va fi activată automat doar cu programul "ECO". Dacă alegeți să utilizați opțiunea "EXPRESS", funcția SMART DOOR va fi dezactivată. Pentru funcționarea acestor OPȚIUNI, vă rugăm să consultați "GRAFICUL PROGRAMELOR".



## AVERTISMENT

La selectarea acestei opțiuni, nu trebuie sub nicio formă să se împiedicați ușa să se deschidă sau să o forțați să se închidă, întrucât acest lucru ar deteriora mecanismul. Asigurați-vă că există suficient spațiu liber în fața ușii și, prin urmare, înainte de închidere, așteptați ca dispozitivul de deschidere să își încheie activitatea.

## Indicatorul luminos de umplere cu sare

Acest model este prevăzut cu un indicator luminos pe panoul de control, care se va aprinde atunci când este necesară umplerea recipientului de sare.

## Butonul "RESETARE" al indicatorul de sare (numai la modelele cu buton de resetare pentru umplerea cu sare)

După ce ați umplut recipientul de sare, apăsați acest buton timp de câteva secunde, până când indicatorul luminos corespunzător se stinge.



## AVERTISMENT

Dacă apăsați butonul de resetare fără a umple recipientul de sare, acest lucru va afecta funcționarea corectă a indicatorului luminos de sare.


Pentru a garanta funcționarea corectă a indicatorului luminos aferent sării, **TREBUIE SĂ REUMPLEȚI ÎNTOTDEAUNA COMPLET RECIPIENTUL DE SARE.**

## Butonul AMÂNARE PORNIRE/OPȚIUNE SETĂRI

Acest buton poate fi folosit pentru a selecta două funcții diferite.

### - AMÂNARE PORNIRE

Ora de pornire a mașinii de spălat vase poate fi setată cu acest buton, amânând pornirea cu 3, 6 sau 9 ore. Procedați după cum urmează pentru a seta amânarea unei porniri:

- Alegeți un program apăsând butonul "SELECTARE PROGRAM" **P**.
- Apăsați butonul "AMÂNARE PORNIRE"  (de fiecare dată când îl apăsați, puteți seta amânarea pornirii)

### Tip A (numai la unele modele)



Indicator luminos 3h aprins

Indicator luminos 6h aprins

9h ambele indicatoare luminoase aprinse


### Tip B (doar la unele modele)



Indicator luminos 3h aprins

Indicator luminos 6h aprins

Indicator luminos 9h aprins

- Pentru a începe numărătoarea inversă, apăsați butonul "START/RESETARE"  (indicatorul luminos al orei setate va începe să lumineze intermitent).


Dacă este setată o întârziere de 9 ore, numărătoarea inversă va fi afișată de indicatorul luminos **6h** după 3 ore și de indicatorul luminos **3h** după 6 ore.

La sfârșitul ultimelor 3 ore (la sfârșitul numărătorii inverse) indicatorul luminos **3h** va înceta să se aprindă intermitent și rămâne aprins pentru a indica faza de spălare, iar programul va porni automat.

Pornirea întârziată poate fi modificată sau anulată dacă numărătoarea inversă nu s-a încheiat și, prin urmare, programul nu a început încă. Selectați alt program sau selectați/deselectați butonul pentru opțiune, procedând după cum urmează:

- Țineți apăsat butonul **"RESETARE"** timp de cel puțin 3 secunde. Se vor emite niște semnale sonore, iar luminile indicatoare de program se vor aprinde și se vor stinge individual și secvențial.
- Amânarea pornirii și programul selectat vor fi anulate. Indicatoarele luminoase de program se vor aprinde intermitent, iar mașina de spălat vase este gata de a configura programul.

### - SETĂRI

Mașina de spălat vase vine cu anumite setări din fabrică. Din meniul **"SETĂRI"** , puteți ajusta diverși parametri pentru a corespunde cerințelor dvs. de spălare.

Parametri care se pot ajusta sunt:

### ELIMINARE CALCAR

Pentru a regla setarea Eliminare calcar, consultați capitolul specific din manual.

### ALARMĂ

Activează sau dezactivează semnalul acustic la sfârșitul programului.


### FUNCȚIA MEMO

Pentru a activa stocarea programului utilizat ultima dată.

### ACCESAREA MENIULUI SETĂRI

**Mașina de spălat vase trebuie să fie ÎNTOTDEAUNA oprită înainte de a începe această procedură.**


- Porniți mașina de spălat vase ținând apăsat butonul **"PORNIRE/OPRIRE"**  timp de aproximativ 3 secunde.

- Țineți apăsat butonul **"SETĂRI"**  timp de 5 secunde pentru a deschide meniul. Când intrați în modul setări, mai multe dintre indicatoarele luminoase vor lumina intermitent pe tabloul de bord.

- Acum puteți alege ce doriți să setați.

### ALARMĂ


- Apăsați butonul **"JUMĂTATE DE CUVĂ/**

**PASTILE"**  pentru a activa sau dezactiva soneria.


- Soneria va rămâne activă dacă indicatorul luminos **"JUMĂTATE DE**

**CUVĂ/PASTILE"**  se aprinde și se aude un sunet;

- Soneria va rămâne inactivă dacă indicatorul luminos al opțiunii **"JUMĂTATE**

**DE CUVĂ/PASTILE"**  nu se aprinde și nu se aude niciun sunet;

- Apăsați butonul **"START/RESETARE"**

 pentru a salva setarea și a ieși din meniul de setări.

### FUNCȚIA MEMO

Pentru a activa memorarea ultimului program utilizat, procedați după cum urmează:


- Apăsați butonul **"AMÂNARE PORNIRE/**

**SETĂRI"**  pentru a activa sau dezactiva **FUNCȚIA MEMO**.

- **FUNCȚIA MEMO** va fi activă dacă indicatorul luminos **"6h"** se aprinde.


- **FUNCȚIA MEMO** va fi inactivă dacă indicatorul luminos **"6h"** nu se aprinde.




- Apăsați butonul **"START/RESETARE"**  pentru a salva setarea și a ieși din meniul de setări.

- Doar butonul **"PORNIRE/OPRIRE"**  va rămâne activ.

## PENTRU A DEZACTIVA ACEASTĂ OPȚIUNE


- Apăsați butonul **"BLOCARE PENTRU COPII"**  timp de aproximativ 5 secunde.

Oprind mașina cu butonul **"PORNIRE/OPRIRE"** , data viitoare când este pornită mașina, blocarea pentru copii va fi activată.

Mașina de spălat vase este prevăzută cu blocare electronică pentru copii. Blocarea pentru copii dezactivează comenzile, prevenind astfel efectuarea modificărilor nedorite sau accidentale.

Porniți și opriți opțiunea de blocare a accesului copiilor după cum urmează:

- Porniți mașina de spălat vase ținând apăsat butonul **"PORNIRE/OPRIRE"**  timp de aproximativ 3 secunde.

- Apăsați butonul **"BLOCARE PENTRU COPII"**  timp de aproximativ 5 secunde.



## AVERTISMENT

Dacă comanda de blocare pentru copii este activă, mașina de spălat vase va emite un sunet și va lumina intermitent de două ori la fiecare buton care este apăsat.

## 16. TELECOMANDĂ (WI-FI)

Acest aparat este dotat cu tehnologie **Wi-Fi** care permite controlarea la distanță a aparatului prin intermediul unei aplicații.

### SINCRONIZAREA APARATULUI (ÎN APLICAȚIE)

- Descărcați aplicația **hOn** pe dispozitivul dvs. prin încadrarea următorului cod QR:



sau prin linkul:

[go.haier-europe.com/download-app](http://go.haier-europe.com/download-app)

**Aplicația hOn este disponibilă pentru tabletele și smartphone-urile cu Android și iOS.**

**Pentru a descoperi toate detaliile opțiunilor Wi-Fi, explorați meniurile aplicației în modul DEMO.**

- Asigurați-vă că routerul este pornit și că dispozitivul dvs. inteligent/tableta este conectată la rețeaua **Wi-Fi** domestică.

**Frecvența rețelei dvs. Wi-Fi de acasă trebuie să fie în banda de 2,4 GHz. Nu puteți configura mașina dacă rețeaua dvs. domestică este setată la banda de 5 GHz.**

- Porniți funcția **BLUETOOTH** a dispozitivului dvs. inteligent/tabletei (dacă este disponibilă).
- Deschideți aplicația, creați-vă profilul de utilizator (sau autentificați-vă dacă aveți deja unul) și asociați aparatul urmând instrucțiunile de pe afișajul dispozitivului sau procedura descrisă în "**Ghidul rapid**" furnizat cu aparatul.

### Asociere efectuată cu succes

- Dacă asocierea cu aplicația se efectuează cu succes, indicatorul luminos "**Wi-Fi**" se va aprinde și rămâne aprins.
- Acum puteți controla mașina de spălat vase din aplicație.

### Asociere eșuată

Dacă procedura de asociere eșuează (sau nu se efectuează în decurs de 5 minute):

- Indicatorul luminos "**Wi-Fi**" se va stinge.
- Mașina de spălat vase nu se va conecta.
- Repetați procedura de asociere din aplicație.

### Resetare Wi-Fi

În cazul în care apar probleme sau dacă modificați setările routerului de la domiciliu (de ex.: modificarea denumirii/parolei rețelei, schimbarea furnizorului de servicii de internet etc.), trebuie să efectuați din nou procedura de asociere fie prin eliminarea produsului din aplicație, fie prin modificarea datelor de autentificare pentru rețeaua Wi-Fi în setările aparatului, din aplicație.

### ACTIVAREA CONTROLULUI LA DISTANȚĂ

Ori de câte ori doriți să folosiți mașina prin control la distanță:


- Asigurați-vă că routerul este pornit și conectat la internet.
- Umpleți mașina de spălat vase, adăugați detergent.
- Porniți mașina de spălat vase.
- Apăsăți butonul "**Wi-Fi**". → Indicatorul "**Wi-Fi**" se va aprinde și rămâne aprins.
- Închideți ușa. NOTĂ: Pentru modelele încorporabile, efectuați această operațiune înainte de a porni mașina de spălat vase.

- Acum este posibil să controlați aparatul din aplicație.
- **Cu un ciclu care nu se află în desfășurare:**  
Indicatorul luminos **"P5"** se va aprinde când începe ciclul - activat din aplicație.
- **Cu ciclu deja în desfășurare:**  
Indicatorul luminos al ciclului în curs va rămâne aprins până la finalizarea ciclului.

## DEZACTIVAREA CONTROLULUI LA DISTANȚĂ

- Pentru a ieși din modul de control la distanță, apăsați din nou butonul **"Wi-Fi"** de pe mașina de spălat vase.
- Indicatorul luminos **"Wi-Fi"** va lumina intermitent foarte lent.
- **Cu un ciclu care nu se află în desfășurare:**  
Va fi posibil să selectați manual un nou ciclu.
- **Cu un ciclu în desfășurare:**  
Indicatorul luminos al ciclului în curs va rămâne aprins până la finalizarea ciclului.
- Ciclul va fi finalizat, fără a fi controlat prin aplicație.

## Mod alternativ de a părăsi controlul la distanță.

- **Țineți apăsat butonul "START/RESETARE"**  
 timp de cel puțin 3 secunde.  
Dacă există un ciclu în desfășurare, acesta va fi anulat și aparatul va ieși din modul **CONTROL LA DISTANȚĂ**.  
Indicatorul luminos **"Wi-Fi"** va lumina intermitent lent. Acum veți putea începe un nou ciclu de spălare utilizând panoul de comenzi.

- **Apăsați și țineți apăsat butonul "PORNIRE/OPRIRE" timp de 3 secunde (sau opriți alimentarea).**  
Dacă există un ciclu în desfășurare, acesta va fi întrerupt și aparatul va ieși din modul **CONTROL LA DISTANȚĂ**.  
La pornirea din nou, indicatorul luminos **"Wi-Fi"** va lumina intermitent lent și orice ciclu în derulare va continua din punctul în care a fost întrerupt.






**Dacă aplicația este oprită și apoi pornită din nou - fie prin butonul PORNIRE/OPRIRE sau ca urmare a unei întreruperi a alimentării - atunci când se activează CONTROLUL LA DISTANȚĂ și un ciclu de spălare este în curs de derulare, ciclul va continua din punctul întreruperii.**  
În acest caz, **"CONTROLUL LA DISTANȚĂ"** se dezactivează.

**Deschiderea ușii, va fi dezactivat orice CONTROL LA DISTANȚĂ. Pentru a relua controlul din aplicație, închideți ușa.**

## Indicator luminos conexiune Wi-Fi






- Acest indicator indică statutul conectării:
  - **PORNIT:** controlul la distanță este activat.
  - **LUMINEAZĂ INTERMITENT FOARTE LENT:** control la distanță dezactivat.
  - **LUMINEAZĂ INTERMITENT LENT:** resetați din rețeaua Wi-Fi (în timpul asocierii aplicației).
  - **LUMINEAZĂ INTERMITENT RAPID:** aparat asociat cu aplicația, dar fără conexiune Wi-Fi. Verificați funcționarea corectă a routerului sau acreditările actualizate pentru Wi-Fi-ul de acasă (numele și/sau parola rețelei). În acest caz, actualizați setările aplicației, urmând instrucțiunile de pe smartphone.

## 17. LEGENDĂ PROGRAM

Program		Descriere
P1		<b>RAPID 49'</b> Un program cu jumătate de încărcare, conceput pentru a spăla și usca în 49 de minute, reducând în același timp consumul.
P2		<b>UNIVERSAL</b> Potrivit pentru vasele de uz zilnic, cu un grad normal de murdărie, acesta este programul dvs. de referință zilnic.
P3		<b>ECO</b> Un program standard și cel mai eficient în ceea ce privește consumul combinat de energie și apă pentru vasele cu un grad normal de murdărie. <b>Program standard, potrivit EN60436.</b>
P4		<b>INTENSIV</b> Pentru tigăi foarte murdare și orice alte articole care necesită o spălare puternică și eficientă. Perfect conceput pentru farfurii, tigăi și oale foarte murdare.
P5		<b>PRESPĂLARE</b> Prespălare scurtă pentru vasele folosite în timpul zilei, când doriți să așteptați până când aveți o încărcătură completă.

### Spalare cu prespalare

Pentru programele cu prespalare, se recomanda sa adugati o a doua doza de detergent (max. 6 g) direct în masina de spalat vase.

Program			Detergent prespălare	Temperatură de spălare (°C)	Durată <sup>1</sup> medie de spălare <sup>1</sup> (min.)	Opțiuni		
						Butonul "AMÂNARE PORNIRE"	Butonul "PASTILE"	Butonul "JUMĂTATE DE CUVĂ"
P1		<b>RAPID 49'</b>	●	60	49	DA	DA	N/A
P2		<b>UNIVERSAL</b>	■	60	131	DA	DA	DA
P3		<b>ECO</b>	■	45	233 - 236	DA	DA	DA
P4		<b>INTENSIV</b>	●	75	135	DA	DA	N/A
P5		<b>PRESPĂLARE</b>	■	■	10	DA	N/A	N/A

● = Detergent prespălare

N/A = OPȚIUNEA NU ESTE DISPONIBILĂ

1) Cu apă rece (15°C) - Toleranță ±10%-

Dacă folosiți apă fierbinte, timpul rămas până la sfârșitul programului este actualizat automat în timpul derulării programului.

Valorile sunt măsurate în laborator conform Standardului european **EN 60436** (valorile pot varia în funcție de condițiile de utilizare).

Durata reală a ciclului de spălare variază în funcție de model.

Programul **ECO** este adecvat pentru curățarea veselei cu un grad normal de murdărie și este cel mai eficient program în ceea ce privește combinația de consum de energie și apă. În plus, acest program este utilizat de instituțiile de reglementare pentru evaluarea conformității cu legislația UE în materie de proiectare ecologică.

Valorile indicate pentru alte programe în afara programului **ECO** sunt doar orientative. Durata ciclului depinde de mulți factori, precum temperatura apei, presiunea apei de la rețeaua de alimentare, temperatura ambiantă, cantitatea de detergent folosită și numărul și distribuția vaselor pe rafturile de încărcare.

## 18. UNITATEA DE DEDURIZARE A APEI

În funcție de sursa de alimentare, apa conține diferite cantități de calcar și minerale care se depun pe vase lăsând urme pe acestea. Nu cât este mai mare nivelul de minerale în apă, cu atât este mai dură apa. Mașina de spălat este prevăzută cu o unitate pentru dedurizarea apei, care prin intermediul utilizării unei sări regeneratoare speciale, furnizează apă dedurizată pentru spălarea vaselor. Gradul de duritate al apei poate fi obținut de la compania de furnizare a apei.

### Reglarea dispozitivului pentru dedurizarea apei


Unitatea de dedurizare poate trata apa cu o duritate de până la 90°fH (gradatie franceza) sau 50°dH (gradatie germana) prin intermediul a 6 setări diferite. Tabelul de mai jos prezintă diferite grade de duritate pentru apa cu setările corespunzătoare pentru unitatea de dedurizare.

Nivel	Duritate apa		Utilizare sare	Led indicator de program
	°fH (gradatie franceza)	°dH (gradatie germana)		
S0	0-5	0-3	NU	Fara iluminare
S1	6-15	4-9	DA	P1
S2	16-30	10-16	DA	P1+P2
*S3	31-45	17-25	DA	P1+P2+P3
S4	46-60	26-33	DA	P1+P2+P3+P4
S5	61-90	34-50	DA	P1+P2+P3+P4+P5

\* Unitate pentru dedurizarea apei este setată din fabrică la nivelul 3, potrivit pentru majoritatea utilizatorilor.


În funcție de gradul de duritate al apei, reglați unitatea de dedurizare în felul următor:

**Masina de spalat trebuie sa fie INTOTDEAUNA oprita inainte de pornirea procedurii.**

1. Porniți mașina de spălat vase ținând apăsat butonul **"PORNIRE/OPRIRE"**  timp de aproximativ 3 secunde.
2. Țineți apăsat butonul **"SETĂRI"**  timp de 5 secunde pentru a deschide meniul. Când intrați în modul setări, indicatoarele luminoase de pe tabloul de bord vor lumina intermitent de 6 ori.
3. Apăsați butonul **"SELECTARE PROGRAM" P** pentru a selecta nivelul dorit de îndepărtare a calcarului: de fiecare dată când apăsați butonul, indicatorul luminos corespunzător se va aprinde, așa cum se arată în tabelul de mai sus (**P1** → **S1**, **P1+P2** → **S2**). Pentru nivelul **"S0"**, toate indicatoarele luminoase se vor stinge.
4. Apăsați butonul **"START/RESETARE"**  pentru a salva setarea și a ieși din meniul de setări.



### AVERTISMENT

Dacă apar probleme, opriți mașina de spălat vase cu ajutorul butonului **"PORNIRE/OPRIRE"**  și porniți din nou procedura de la început.

## Informații despre regenerarea rășinii cu ajutorul sării

Faza de regenerare se realizează la sfârșitul unui ciclu de spălare.

În faza de regenerare a rășinii se consumă aproximativ **3,5 litri** de apă, cu un consum de energie de aproximativ **1Wh** și o creștere a duratei ciclului de aproximativ **7 minute**.

Pentru ciclul **Eco**, valorile sunt indicate în tabel.

Nivel	Indicator luminos de program	Frecvență
S0	Niciun indicator luminos	Niciodată
S1	P1	1 la fiecare 9 cicluri
S2	P2	1 la fiecare 5 cicluri
*S3	P3	1 la fiecare 4 cicluri
S4	P4	1 la fiecare 2 cicluri
S5	P5	Fiecare ciclu

## 19. PROBLEME TEHNICE SI GARANȚIE

Dacă considerați că mașina de spălat vase nu funcționează corect, consultați ghidul rapid furnizat mai jos cu privire la sfaturi practice privind modul de rezolvare a celor mai frecvente probleme. **Dacă eroarea persistă sau este recurentă, contactați Centrul de asistență tehnică.**

### RAPORTĂRILE ERORILOR

- **Modelele cu afișaj:** erorile sunt raportate cu un număr care le precede sau litera „E” (de ex., Eroarea 2 = E2) și un scurt semnal sonor.
- **Modelele fără afișaj:** eroarea este indicată prin clipirea LED-urilor în funcție de numărul erorii, urmată de o pauză de 5 secunde (exemplu: Eroare 2 = două clipiri – pauză 5 secunde – două clipiri – etc...).

### Numai la modelele cu afișaj

<b>Sunt afișate erorile</b>	<b>Semnificație și soluții</b>
<b>"FĂRĂ APĂ"</b> cu un scurt semnal sonor (numai la anumite modele). <b>EROARE E2</b> (cu afișaj) cu un scurt semnal sonor	<b>Mașina de spălat vase nu se umple cu apă</b>
	Asigurați-vă că alimentarea cu apă este deschisă.
	Asigurați-vă că furtunul de alimentare cu apă nu este îndoit sau strivit.
	Asigurați-vă că țeava de scurgere este la înălțimea corespunzătoare (consultați secțiunea de instalare).
	Închideți alimentarea cu apă, deșurubați furtunul de alimentare cu apă din spatele mașinii de spălat vase și verificați ca filtrul „cu nisip” să nu fie înfundat.
<b>EROARE E3</b> (cu afișaj) cu un scurt semnal sonor	<b>Mașina de spălat vase nu drenează apa</b>
	Asigurați-vă că țeava de scurgere nu este îndoită, sau blocată, și că filtrul nu este înfundat.
	Asigurați-vă că sifonul nu este înfundat.
<b>EROARE E4</b> (cu afișaj) cu un scurt semnal sonor	<b>Scurgere de apă</b>
	Asigurați-vă că țeava de scurgere nu este îndoită, sau blocată, și că filtrul nu este înfundat.
	Asigurați-vă că sifonul nu este înfundat.
<b>EROARE E8</b> (cu afișaj) cu un semnal audio scurt	<b>Elementul de încălzire a apei nu funcționează corect sau placa filtrului este înfundată</b>
	Curățați placa filtrului.
<b>EROARE E18</b> (cu afișaj) cu semnal audio scurt	<b>Probleme cu nivelul apei; verificați placa filtrului înfundată.</b>
	Curățați placa filtrului.



<b>EROARE E21</b> (cu afișaj) cu un semnal audio scurt	<b>Alimentare necontrolată cu apă, cu supapă solenoidală deschisă.</b>
	Închideți imediat robinetul de apă și deconectați aparatul de la sursa de curent electric.
<b>Oricare alt cod</b> (cu afișaj)	Opriiți mașina și scoateți ștecherul din priză, așteptați un minut. Porniți mașina și un nou program. Dacă apare din nou eroarea, contactați un centru de service autorizat.

## Numai la modelele fără afișaj

În cazul în care apar erori sau defecțiuni în timpul derulării unui program, indicatorul luminos care corespunde ciclului selectat va clipi rapid și se va auzi un semnal sonor intermitent. În acest caz, opriți mașina de spălat vase apăsând butonul "PORNIRE/OPRIRE". **După ce verificați pentru a vă asigura că alimentarea cu apă este deschisă, că țeava de drenare nu este îndoită și că sifonul sau filtrele nu sunt înfundate, setați din nou programul selectat.**

Dacă eroarea persistă, contactați Centrul de asistență tehnică.

Această mașină de spălat vase este dotată cu un dispozitiv de siguranță la debit în exces, în eventualitatea unei probleme, evacuând automat apa în exces.



## AVERTISMENT

**Pentru a asigura funcționarea corectă a dispozitivului de siguranță la debit în exces, vă recomandăm să nu mutați sau să nu înclinați mașina de spălat vase în timpul funcționării. În cazul în care este necesară înclinarea sau mutarea acesteia, vă rugăm să vă asigurați că ciclul de spălat este complet și că în aparat nu rămâne apă.**

## Alte erori

EROARE	CAUZĂ	SOLUȚIE
<b>1. Nu funcționează niciun program</b>	Ștecărul nu este conectat la priză	Conectați ștecărul electric
	Butonul P/O nu este apăsat	Apăsați butonul
	Ușa este deschisă	Închideți ușa
	Nu se alimentează cu curent	Verificați
<b>2. Mașina de spălat vase nu se umple cu apă</b>	Consultați punctul 1	Verificați
	Robinetul de apă este închis	Deschideți robinetul de apă
	Furtunul de alimentare cu apă este îndoit	Eliminați îndoiturile furtunului
	Filtrul furtunului de apă este înfundat	Curățați filtrul la capătul furtunului

<b>EROARE</b>	<b>CAUZĂ</b>	<b>SOLUȚIE</b>
<b>3. Mașina de spălat vase nu evacuează apa</b>	Filtrul este murdar	Curățați filtrul
	Țeava de scurgere este îndoită	Eliminați îndoirile țevii
	Extensia țevii de scurgere nu este conectată corect	Urmați cu atenție instrucțiunile pentru conectarea țevii de scurgere
	Conexiunea la evacuarea din perete este îndreptată în jos și nu în sus	Apelați un tehnician calificat
<b>4. Mașina de spălat vase evacuează apă în continuu</b>	Poziția țevii de scurgere este prea joasă	Ridicați țeava de scurgere cu cel puțin 40 cm peste nivelul podelei
<b>5. Brațele de pulverizare nu se aud rotindu-se</b>	Cantitate excesivă de detergent	Reduceți cantitatea de detergent Utilizați detergent adecvat
	Un articol împiedică brațele să se rotească	Verificați
	Placa de filtrare și filtrul sunt foarte murdare	Curățați placa și filtrul
<b>6. La aparatele electronice fără afișaj: unul sau mai multe indicatoare luminoase clipesc intermitent rapid</b>	Alimentarea cu apă este oprită	Oprii aparatul Dați drumul la robinet Resetați ciclul
<b>7. Vasele sunt spălate parțial</b>	Consultați punctul 5	Verificați
	Partea de jos a tigăilor nu a fost spălată bine	Resturile de mâncare arsă trebuie înmuiate înainte de a pune tigăile în mașina de spălat vase
	Marginea tigăilor nu a fost spălată bine	Repoziționați tigăile
	Brațele de pulverizare sunt parțial blocate	Scoateți brațele de pulverizare deșurubând piulițele inelului în sens orar și spălați sub jet de apă curentă
	Vasele nu au fost încărcate corect	Nu puneți vasele prea apropiate unele de celelalte
	Capătul țevii de scurgere este scufundat în apă	Capătul țevii de scurgere nu trebuie să intre în contact cu debitul de apă spre exterior
	A fost măsurată o cantitate incorectă de detergent sau detergentul este vechi și solid	Creșteți măsura conform gradului de murdărie al vaselor sau schimbați detergentul
	Capacul rezervorului de sare nu este închis corect	Strângeți-l bine
	Programul de spălat nu este suficient de metodic	Alegeți un program mai puternic
<b>8. Detergentul nu este eliberat sau este eliberat parțial</b>	Tacâmurile, vasele, tigăile etc., opresc dozatorul de detergent să se deschidă	Poziționați vasele, astfel încât să nu obstrucționeze dozatorul

EROARE	CAUZĂ	SOLUȚIE
<b>9. Prezența petelor albe pe vase</b>	Apa din rețeaua de alimentare este prea dură	Verificați nivelul de sare și de mijloc de clătire și ajustați-l. Dacă eroarea persistă, contactați Centrul de asistență tehnică
<b>10. Zgomot în timpul spălării</b>	Vasele se lovesc unele de celelalte	Reverificați încărcarea vaselor în coș
	Brațele care se rotesc se lovesc de vase	Reverificați încărcarea vaselor în coș
<b>11. Vasele nu sunt complet uscate</b>	Debit de aer inadecvat	Lăsați ușa mașinii de spălat vase deschisă ușor la sfârșitul programului de spălat pentru a permite uscarea naturală a vaselor
	Mijlocul de clătire lipsește	Umpleți dozatorul de mijloc de clătire

**N.B.:** În cazul în care oricare dintre situațiile de mai sus duce la o performanță greșită de spălare sau la o clătire insuficientă, eliminați depozitele de murdărie de pe vase manual, întrucât ciclul final de uscare întărește murdăria, îngreunând eliminarea la o spălare ulterioară.

În cazul în care eroarea persistă, contactați Centrul de asistență tehnică, citând modelul mașinii de spălat vase. Acesta se regăsește pe placa din secțiunea superioară a interiorului ușii mașinii de spălat vase sau pe garanție. Aceste informații vor facilita o remediere mai rapidă, mai eficientă.

Cu excepția listei de piese de schimb disponibile pe site-ul nostru, în niciun caz nu trebuie să reparați sau încercați să reparați aparatul pe cont propriu sau să solicitați repararea aparatului de către persoane fără experiență și/sau necalificate. Reparațiile efectuate de persoane fără experiență și/sau necalificate pot provoca vătămări sau defecțiuni grave asupra echipamentului și daune materiale. Este recomandabil să contactați centrele noastre de asistență tehnică autorizate.

Vă recomandăm să utilizați întotdeauna piese de schimb originale, care pot fi obținute de la serviciul nostru pentru clienți timp de cel puțin **10 ani** de la punerea în circulație a aparatului în Spațiul Economic European.



## AVERTISMENT

**Producătorul nu poate fi tras la răspundere pentru orice daune aduse lucrurilor și persoanelor și/sau pentru problemele de siguranță rezultate din reparațiile neefectuate de către un Centru de Asistență Tehnică Autorizat sau de către un furnizor de servicii autorizat de producător, în conformitate cu ghidurile companiei referitoare la reparații și întreținerea produselor sale. Orice deteriorare adusă produsului de către personal neautorizat în timpul unei încercări de reparație nu va fi acoperită de garanția obișnuită.**

De la 1 martie 2021, informațiile energetice și de mediu referitoare la etichetarea privind consumul de energie a aparatelor de uz casnic și specificațiile pentru proiectarea ecologică a acestora sunt disponibile în baza de date a produselor europene (EPREL) la următorul link <https://eprel.ec.europa.eu/> sau prin codul QR aflat pe eticheta privind consumul de energie.

#### **Asistență și garanție**

**Produsul este garantat în baza legii și a termenilor și condițiilor declarate pe certificatul de garanție inclus cu produsul. Certificatul trebuie păstrat și arătat unui Centru de asistență tehnică autorizat în caz de necesitate, împreună cu dovada achiziției. De asemenea, puteți verifica condițiile de garanție de pe pagina noastră web.**

**Pentru asistență, vă rugăm să completați formularul online sau să ne contactați la numărul indicat pe pagina de asistență a paginii noastre web.**

**Contactele serviciului nostru (numere de telefon și adrese web) detaliate pe țară sunt disponibile pe certificatul de garanție inclus în produs.**

Producătorul declină întreaga răspundere pentru orice erori de imprimare din această broșură. Mai mult, producătorul își rezervă dreptul de a opera modificări considerate utile pentru produsele sale fără a le modifica caracteristicile esențiale.

## 20. CONDIȚII AMBIENTALE



Acest aparat este marcat în conformitate cu Directiva europeană 2012/19/UE cu privire la deșeurile de echipamente electrice și electronice (DEEE).

DEEE conțin atât substanțe poluante (care pot avea consecințe negative asupra mediului) cât și componente de bază (care pot fi reutilizate). Este important ca DEEE să facă obiectul unui tratament special, pentru a se îndepărta și colecta corespunzător toate substanțele poluante și pentru a se recupera și recicla toate materialele.

Utilizatorii pot juca un rol important în asigurarea faptului că DEEE nu poluează mediul; este esențial să se respecte următoarele reguli de bază:

- DEEE nu trebuie reciclate împreună cu deșeurile menajere;
- DEEE trebuie predate la centrele de colectare municipale sau la societățile autorizate de colectare/reciclare. În anumite țări, DEEE voluminoase pot fi preluate de la domiciliu.

În multe țări, în momentul în care achiziționați un aparat nou de același tip, aparatul vechi poate fi predat distribuitorului care trebuie să îl colecteze gratuit, în baza schimbului de unu la unu.

Дякуємо за вибір цього виробу. Ми з гордістю представляємо вам ідеальний виріб із найкращого повного асортименту побутової техніки, яка задовольнить усі щоденні потреби вашого дому.

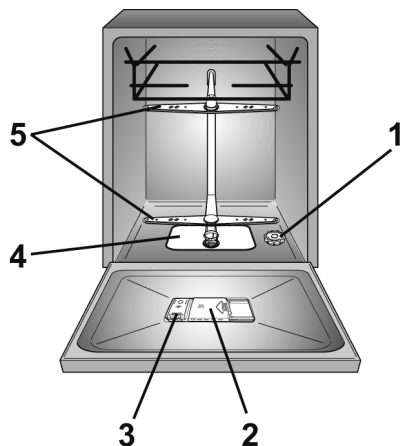
Уважно прочитайте цей посібник для правильної і безпечної експлуатації пристрою та отримання корисних порад щодо ефективного обслуговування приладу.



Посудомийною машиною можна користуватися лише після уважного прочитання цих інструкцій. Радимо завжди тримати цей посібник під рукою і в хорошому стані для будь-якого майбутнього власника.

Перевірте, чи входить до комплекту постачання приладу цей посібник користувача, гарантійний сертифікат, чи наявна адреса сервісного центру та наклейка енергоефективності. Кожен виріб ідентифікується за унікальним 16-значним кодом, так званим "серійним номером", надрукованим на гарантійному сертифікаті або на табличці з серійним номером всередині дверцят або у верхній частині правого боку приладу. Цей код є різновидом ідентифікаційного документа виробу, який потрібен для його реєстрації або для звернення до Центру технічної підтримки.

**Мал. А**



## **Зміст**

- 1. ЗАГАЛЬНІ ПРАВИЛА БЕЗПЕКИ**
- 2. ПОДАЧА ВОДИ**
- 3. ЗАВАНТАЖЕННЯ СОЛІ**
- 4. РЕГУЛЮВАННЯ ВЕРХНЬОГО КОШИКА (ЛИШЕ У ДЕЯКИХ МОДЕЛЯХ)**
- 5. ЗАВАНТАЖЕННЯ ПОСУДУ**
- 6. ІНФОРМАЦІЯ ДЛЯ ВИПРОБУВАЛЬНИХ ЛАБОРАТОРІЙ**
- 7. ЗАВАНТАЖЕННЯ ЗАСОБУ ДЛЯ МИТТЯ**
- 8. ТИПИ ЗАСОБІВ ДЛЯ МИТТЯ**
- 9. ЗАВАНТАЖЕННЯ ОПОЛІСКУВАЧА**
- 10. ОЧИЩЕННЯ ФІЛЬТРІВ**
- 11. ПРАКТИЧНІ ПОРАДИ**
- 12. ОБСЛУГОВУВАННЯ ТА ЧИЩЕННЯ**
- 13. ОПИС ПАНЕЛІ КЕРУВАННЯ**
- 14. ТЕХНІЧНІ ДАНІ**
- 15. ВИБІР ПРОГРАМ І СПЕЦІАЛЬНІ ФУНКЦІЇ**
- 16. БЕЗКОТАКТНЕ УПРАВЛІННЯ (Wi-Fi)**
- 17. УМОВНІ ПОЗНАЧЕННЯ ПРОГРАМИ**
- 18. ПРИСТРІЙ ПОМ'ЯКШУВАННЯ ВОДИ**
- 19. УСУНЕННЯ НЕСПРАВНОСТЕЙ ТА ГАРАНТІЯ**
- 20. УМОВИ ЕКСПЛУАТАЦІЇ**

# 1. ЗАГАЛЬНІ ПРАВИЛА БЕЗПЕКИ

- Цей прилад призначено винятково для домашнього використання, а також для такого аналогічного застосування:
  - у кухонних зонах для персоналу в магазинах, офісах та інших робочих приміщеннях;
  - у замських будинках;
  - для клієнтів готелів, мотелів та в інших приміщеннях для проживання;
  - у готелях типу „ліжко і сніданок”.

Інші способи використання цього приладу, окрім застосування в домогосподарствах або в стандартних умовах домашнього господарювання, наприклад, промислова експлуатація професіоналами або навченими користувачами, не входять до зазначеного списку застосувань. У разі використання приладу способом, який не відповідає наведеному вище списку, термін служби виробу може скоротитися, а гарантію виробника може бути анульовано. Виробник у максимальному ступені, дозволеному законодавством, не приймає на себе відповідальність щодо будь-якого пошкодження приладу або пошкодження чи

збитку, які виникли в результаті експлуатації приладу не в домогосподарствах або стандартних умовах домашнього господарювання (навіть за умови розміщення такого приладу в домогосподарстві або стандартних умовах домашнього господарювання).

## ● для ринку ЄС

Прилад може використовуватися особами віком від 8 років і старше, а також особами з обмеженими фізичними, сенсорними або психічними можливостями, без досвіду або знань про продукт, винятково за умови нагляду або надання інструкцій щодо експлуатації приладу, безпечним способом з усвідомленням можливих ризиків.

## ● для ринків за межами ЄС

Цей прилад не призначений для використання особами (в тому числі дітьми) з обмеженими фізичними, сенсорними й розумовими можливостями, недостатнім досвідом і знаннями, якщо вони не перебувають під належним наглядом особи, відповідальної за їхню безпеку, або не проінструктовані цією особою щодо використання приладу.

- Завжди слід стежити за дітьми, щоб вони не гралися з приладом.
- Дітей віком до 3 років включно слід допускати до приладу лише під постійним наглядом дорослих.
- У разі пошкодження кабелю живлення його заміну має проводити виробник чи його сервісний представник.
- Прилад слід підключати до системи водопостачання лише за допомогою комплектів шлангів, які постачаються разом із ним (не використовуйте старі комплекти шлангів).
- Тиск води має становити від 0,08 МПа до 1 МПа.
- Переконайтеся, що килими або доріжки не перекривають основу або будь-які вентиляційні отвори.
- Після встановлення прилад слід розташовувати так, щоб вилка була легко доступна.
- Не залишайте джерцята відчиненими в горизонтальному положенні, щоб виключити можливі небезпеки (наприклад, замикання).
- Додаткову інформацію щодо виробу або таблицю технічних характеристик див. на веб-сайті виробника.
- Максимальну кількість комплектів посуду зазначено на табличці з основними технічними даними, закріпленій на виробі.

### Електричні підключення й правила техніки безпеки

- Технічні характеристики (напряга живлення і споживана потужність) зазначені на табличці з паспортними даними виробу.
- Переконайтеся, що електрична система заземлена і відповідає всім застосовним вимогам законодавства, а розетка сумісна з вилкою приладу.

**Виробник відмовляється від будь-якої відповідальності за фізичні або майнові збитки, які виникли в результаті відсутності заземлення приладу.**

- Переконайтеся, що посудомийна машина не перетискає кабелі живлення.
- Загалом не рекомендовано використовувати адаптери, багатополюсні вилки й (або) подовжувачі.





## **УВАГА!**

**заборонено підключати живлення пристрою через зовнішній прилад з вимикачем, наприклад, таймер, або ж під'єднувати його до мережі, яку регулярно вмикає й ввимикає комунальне підприємство.**

- Перед очищенням або обслуговуванням посудомийної машини від'єднайте прилад від мережі живлення й закрийте подачу води.
- Для вимкнення не тягніть за кабель живлення або пристрій.



## **УВАГА!**

**протягом циклу прання вода може нагріватися до дуже високих температур.**

- Не залишайте прилад під дією атмосферних чинників (дощу, сонця тощо).
- Заборонено спиратися або сидіти на відчинених дверцятах посудомийної машини, оскільки це може призвести до її перекидання.
- Під час переміщення забороняється підіймати посудомийну машину за дверцята; а під час транспортування - спиратися дверцятами на возик. Рекомендується піднімати машину вдвох.
- Посудомийна машина призначена для звичайного кухонного приладдя. У посудомийній машині заборонено мити речі, забруднені нафтою, фарбою, часточками сталі або заліза, корозійно активними хімікатами, кислотами або лугами.
- Якщо в помешканні встановлено обладнання для пом'якшування води, не потрібно додавати сіль у пом'якшувач води..
- У разі несправності або порушення роботи приладу вимкніть його, закрийте подачу води і не намагайтеся розібрати прилад. Ремонтні роботи мають проводитися лише в Центрі технічної підтримки з використанням винятково оригінальних запасних частин. Недотримання цих інструкцій може порушити безпечність виробу.
- Переміщуючи пристрій після виймання його з упаковки, не намагайтеся піднімати його

за нижню частину дверцят. Злегка відчиніть дверцята й піднімайте машину, утримуючи за верхній бік.

Даним маркуванням **CE** на цьому виробі ми з повною відповідальністю підтверджуємо його повну відповідність всім значущим вимогам до охорони природного довкілля, здоров'я і промислової безпеки згідно з європейським законодавством.

Даний прилад сертифікований згідно з вимогами безпеки органом по сертифікації промислової продукції Державним комітетом України з питань технічного регулювання та споживчої політики державна система сертифікації УкрСЕПРО



з подальшими змінами і доповненнями.



### **УВАГА!**

Ножі й інше кухонне приладдя з гострими кінцями слід класти до кошика гострими кінцями вниз або розташовувати горизонтально.

## **Встановлення**

- Видаліть всі елементи упаковки.



### **УВАГА!**

Зберігайте пакувальні матеріали в місці, недоступному для дітей.

- Заборонено встановлювати або експлуатувати пошкоджену посудомийну машину.
- Дотримуйтеся інструкцій, які постачаються разом із виробом.



### **УВАГА!**

(тільки вбудовані та наполовину вбудовані моделі)  
Забороняється підключати посудомийну машину до електромережі до повного виконання всіх операцій з монтажу відповідно до «ТЕХНІЧНИХ УКАЗІВОК ЩОДО МОНТАЖУ», що постачаються в комплекті з виробом.



### **УВАГА!**

(тільки вбудовані та наполовину вбудовані моделі)

Забороняється підключати посудомийну машину до електромережі до повного встановлення передньої панелі. В іншому випадку існує небезпека ураження електричним струмом.

### **Заміна впускного шланга**

- У випадку виникнення проблем зі шлангом (розрив, тріщини тощо) його необхідно замінити на оригінальний виріб, який можна отримати у виробника або в його центрі технічного обслуговування.



### **УВАГА!**

Прилад слід підключати до системи водопостачання лише за допомогою комплектів шлангів, які постачаються разом із ним. Не використовуйте старі комплекти шлангів.

UKR



### **УВАГА!**

(тільки автономні моделі).

Якщо для встановлення посудомийної машини у відсік модульної кухні необхідно зняти стільницю, зверніться до одного з наших авторизованих центрів технічної підтримки.



### **УВАГА!**

Перед першим увімкненням виробу переконайтеся, що він установлений у горизонтальному положенні за допомогою регульованих ніжок. Горизонтальне положення перевіряється за допомогою спиртового рівня.

## 2. ПОДАЧА ВОДИ

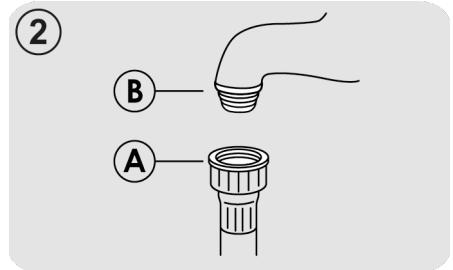
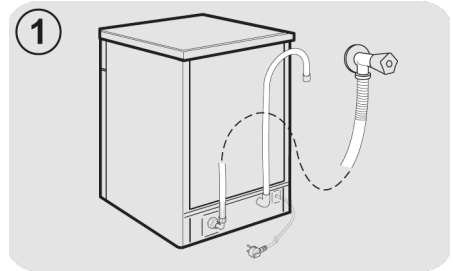
Приєднання до мережі водопостачання має здійснюватися лише за допомогою нових шлангів. Забороняється повторно використовувати вживані шланги.

- Труба подачі та шланг зливу води мають бути ліворуч або праворуч.

**Важливо!** До посудомийної машини має постачатися вода температурою, не вищою за 60°C.

- Тиск води повинен бути від 0,08 МПа до 1 МПа.
- Шланг подачі має бути приєднаний до мережі водопостачання так, щоб її можна було перекрити. (мал.1).
- Для посудомийної машини підходить різьбовий з'єднувач з різьбовим отвором на 3/4 (мал.2).
- З'єднайте шланг подачі "А" з краном "В" з різьбовим отвором на 3/4 та переконайтеся, що прикручено добре.

- Труба подачі води має бути не менше 2,5м. Якщо довжини труби не вистає, зверніться до центру післяпродажного сервісу.
- Якщо труби, до яких приєднується посудомийна машина, нові, або довгий час не використовувались, прочистіть їх водою впродовж декількох хвилин перед з'єднанням зі шлангом подачі води. Таким чином у вхідний фільтр не попаде пісок та іржа.



## Гідравлічні пристрої захисту

Усі посудомийні машини обладнано пристроєм захисту від zalивання, який у разі перевищення нормального рівня води в результаті несправності приладу автоматично блокує подачу води й (або) зливає зайву воду.

**ДЕЯКІ МОДЕЛІ** можуть мати одну або кілька з наведених нижче функцій:

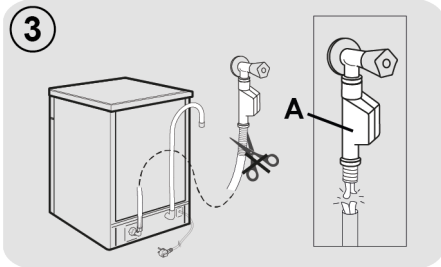
### ● WATERBLOCK (мал.3)

Система водяного замка waterblock створена для покращення безпеки вашого пристрою. Система запобігає розливу води, причиною якого може стати несправність машини або пошкодження резинових трубок і, зокрема, трубки подачі води.

### Як це працює

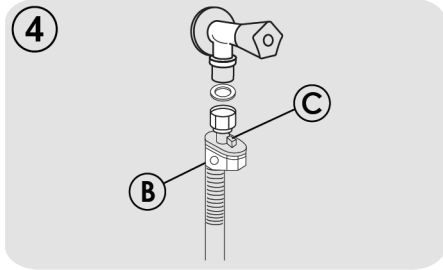
Зливний піддон у нижній частині приладу збирає всі можливі витoki води і вмикає датчик, який активує клапан під водопровідним краном, повністю блокуючи подачу води, навіть якщо кран повністю відкрито.

Якщо пошкоджено **коробку "А"**, яка містить електричні компоненти, негайно витягніть штепсель із розетки. Для забезпечення належної роботи системи безпеки шланг із коробкою "А" слід під'єднати до крану так, як показано на **малюнку**. Шланг подачі води **не** можна різати, оскільки в ньому містяться компоненти під напругою. Якщо шланг недостатньо довгий для належного підключення, його слід замінити на довший. Шланг можна придбати в Центрі технічної підтримки.



### ● AQUASTOP (мал.4):

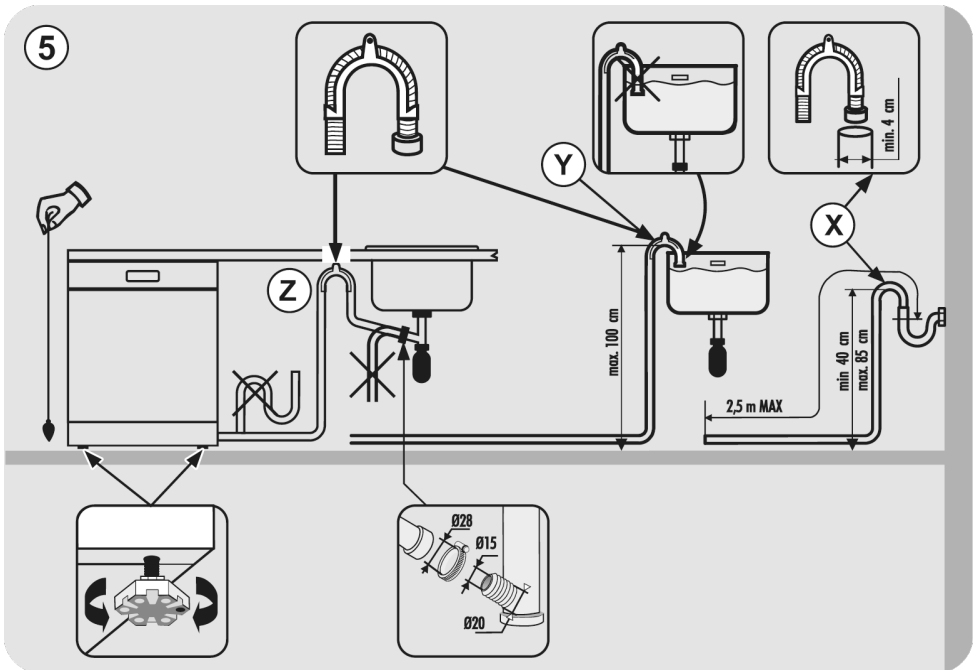
пристрій, розміщений на трубі подачі води, який зупиняє потік води у випадку зношування труби; у цьому разі у віконці "В" з'явиться червона мітка, а трубу треба буде замінити. Щоб відгвинтити гайку, натисніть на односторонній блокувальний пристрій "С".



UKR

## ПРИЄДНАННЯ ЗЛИВНОГО ШЛАНГА

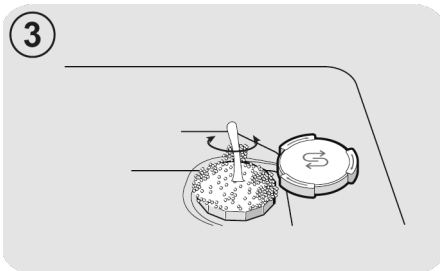
- Зливний шланг має бути приєднано до водонапірної труби, якщо він не має перегинів (**мал.5**).
- Водонапірна труба має бути діаметром не менше 4 см і розташовуватись на відстані не менше 40 см над рівнем підлоги.
- Рекомендується встановити вловлювач запаху (**мал.5X**).
- За необхідності можна застосовувати зливний шланг довше, ніж 2,5м, за умови, що він розташований на відстані 85 см над рівнем підлоги. Більш ширшу трубу можна отримати безпосередньо в центрі післяпродажного сервісу
- Шланг може бути закріплений за край мийки, але він не має бути занурений у воду, щоб уникнути попадання води назад в машину під час її роботи (**мал.5Y**).
- При установленні приладу під стільницею, шланг має бути прикріплений до стіни в, якомога, найвищому положенні (**мал.5Z**).
- Переконайтеся у відсутності перегинів шлангів подачі та зливу води.



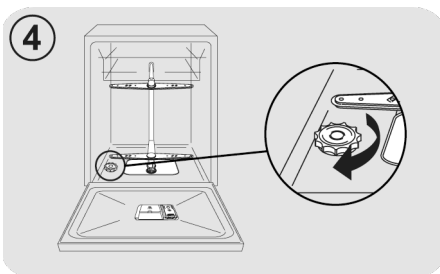
### 3. ЗАВАНТАЖЕННЯ СОЛІ

(мал. А "1")

- При появі білого нальоту на посуду, необхідно додавання солі у контейнер машини.
- Контейнер для солі знаходиться на нижній частині посудомийної машини.
- Рекомендується використовувати сіль, спеціально призначену для посудомийної машини. Якщо використовувати довгий час інші види солі, що містять невелику кількість нерозчинних частинок, вони можуть погіршити продуктивність пом'якшення води.
- Щоб додати сіль, розкрутіть ковпачок контейнеру та наповніть його.

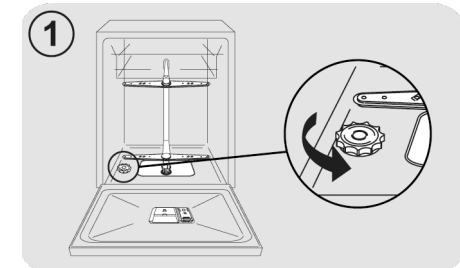


- Після заповнення очистіть вхідний отвір контейнеру від сольових залишків і закрутіть ковпачок.



UKR

Після завантаження солі, рекомендовано запустити цикл повного миття чи програму попереднє миття/миття холодною водою/ополіскування.



- Під час цієї операції можливе невелике витікання води, але продовжуйте додавати сіль до тих пір, доки контейнер не буде заповнений.

- Ємність соляного дозатора складає 1кг. Для ефективної роботи приладу, час від часу, він має наповнюватися відповідно до регулювання пристрою пом'якшення води.

(Тільки для першого запуску) При першому використанні електропобутового приладу, після заповнення контейнера сіллю, рекомендується додати води, доки він не наповниться водою.



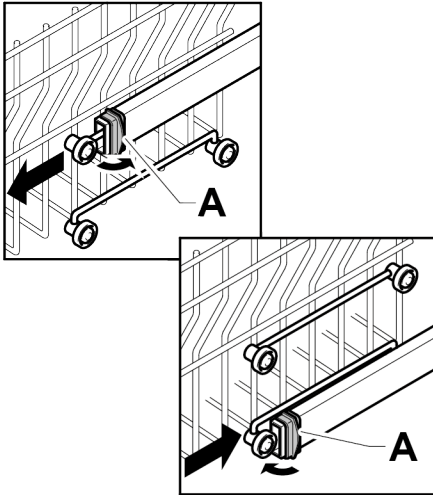
## 4. РЕГУЛЮВАННЯ ВЕРХНЬОГО КОШИКА (ЛИШЕ У ДЕЯКИХ МОДЕЛЯХ)

### Тип "А":

1. Поверніть передні замки "А" назовні;
2. Витягніть кошик і переставте його в горішнє положення;
3. Поверніть замки "А" у вихідне положення.

Після цієї процедури пересувні тримачі неможливо використовувати в горішньому положенні.

### Тип "А":

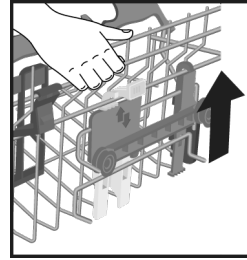


### Тип "В": (ТІЛЬКИ МОДЕЛІ ІЗ СИСТЕМОЮ EASY SLICK)

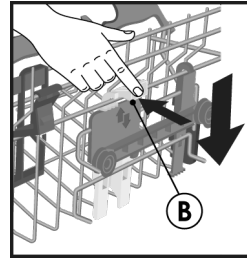
Верхній кошик обладнаний системою регулювання висоти.

Під час першого запуску верхній кошик можна встановлювати в горішнє чи нижнє положення. Установіть кошик у горішнє або нижнє положення відповідно до умов завантаження, дотримуючись наведених вказівок.

Щоб збільшити висоту кошика, підніміть його, утримуючи за боки, а коли він опиниться в піднятому положенні, відпустіть, не натискаючи на важелі.



Щоб зменшити висоту кошика, візьміться за його боки, натисніть два важелі В з боків кошика та опустіть його.



### ! УВАГА!

Ми рекомендуємо регулювати висоту кошика перед завантаженням посуду.

### ! УВАГА!

Завжди утримуйте кошик, коли він опускається в положення зупинки.

### ! УВАГА!

НІКОЛИ НЕ піднімайте та не опускайте кошик, тримаючи його лише за один бік.

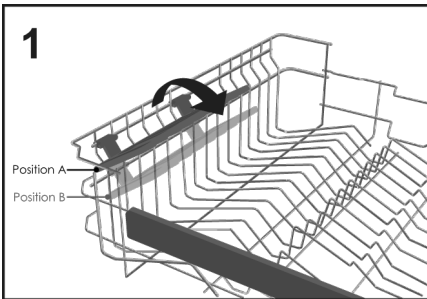


## 5. ЗАВАНТАЖЕННЯ ПОСУДУ

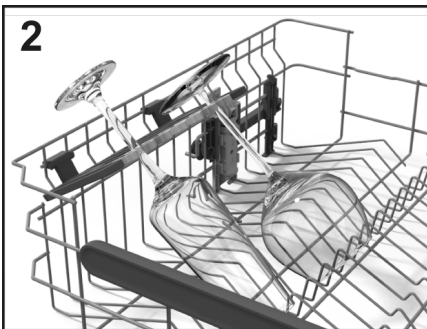
### Використання верхнього кошика

#### Тримач для чашок (лише в деяких моделях)

Верхній кошик (мал.1) обладнаний рухомими опорами, причепленими до бічної панелі. Вони можуть бути розміщені у відкритому положенні (А), щоб розмістити чайні та кавові чашки, довгі ножі та ополонки, або в опущеному положенні (В), щоб мати більше місця у верхньому кошику.



- На кінці самих опор можна підвісити склянки у формі келихів (мал.2).



#### Використання верхнього кошика

- Верхній кошик розроблений таким чином, щоб забезпечити максимальну гнучкість використання. Його можна завантажити десертними тарілками, чашками та склянками, які рекомендується зафіксувати, щоб їх не перекинуло струменями.

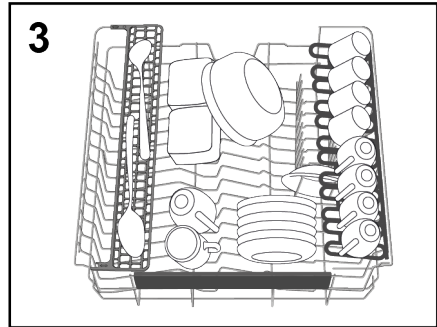
- Розмістіть великі тарілки з невеликим нахилом до передньої частини, щоб було легше вставляти кошик у машину.



### УВАГА!

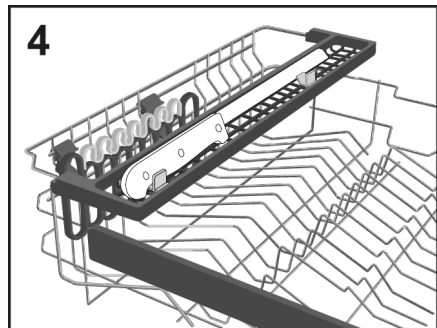
Після завантаження кошика переконайтеся, що коромисло-розбризкувач обертається вільно й не зачіпляє посуд чи кухонне приладдя.

Стандартне щоденне завантаження представлено на мал.3.



#### "Maxi-Ladle" (лише в деяких моделях)

Цей аксесуар (мал.4) розроблений для забезпечення оптимального положення для миття всіх довгих кухонних предметів або інструментів, як-от хлібні ножі, ополонки й виделки.

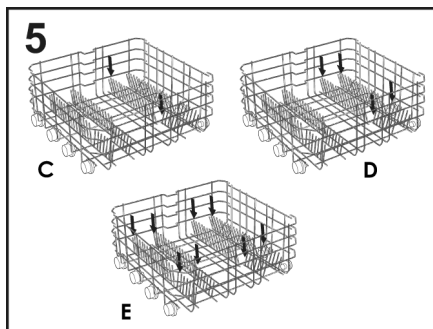


## Використання нижнього кошика

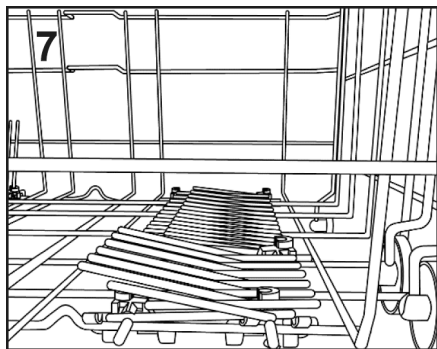
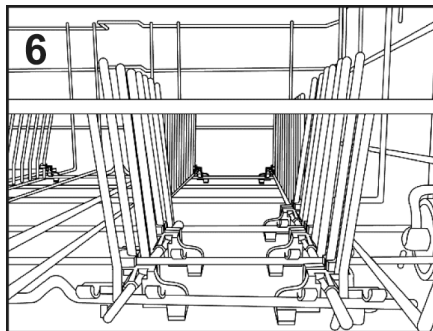
- У нижньому кошику розташовуються каструлі, сковорідки, супниці, салатниці, кришки, сервірувальні, обідні та супові тарілки.
- Столові прибори слід розмістити ручками вниз у спеціальному пластиковому контейнері, розташованому в нижньому кошику (мал.11-12), переконавшись, що самі столові прибори не перешкоджають обертанню коромисла-розбризкувача або відчиненню відділення для миючого засобу.

### Складані решітки (лише в деяких моделях)

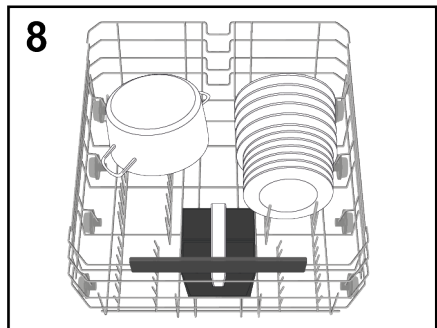
У нижньому кошику (мал.5) можуть бути регульовані гребінці (C-D-E залежно від моделі), які допомагають забезпечити оптимальну стійкість посуду.



Посуд або тарілки нестандартного розміру чи форми можуть бути підняті/опущені (мал.6 і мал.7), щоб забезпечити максимальну гнучкість завантаження.



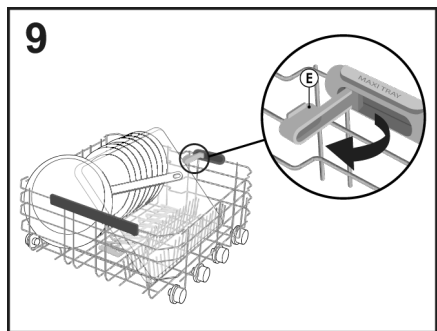
Стандартне щоденне завантаження представлено на мал.9.



Рациональне і правильне розташування посуду є необхідною умовою для хорошого результату миття.

### Maxi Tray (лише в деяких моделях)

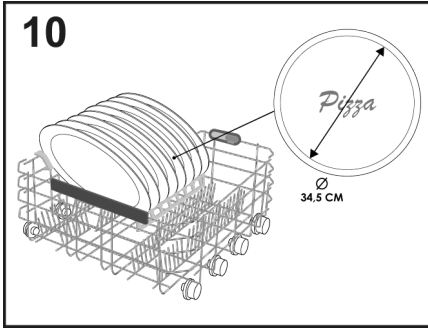
Цей аксесуар розроблений для забезпечення оптимального положення для миття піддонів та каструль. Просто витягніть опори (E), розташовані на нижньому кошику, і помістіть на них кухонні аксесуари (мал.9).



## Maxi Plates

(лише в деяких моделях)

Система **Maxi Plates** (мал.10) розроблена для забезпечення оптимального положення для миття завдяки двом спеціальним опорам для 8 великих тарілок діаметром до 34,5 см (наприклад, тарілки для піци).

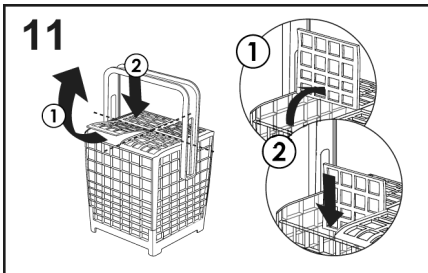


### УВАГА!

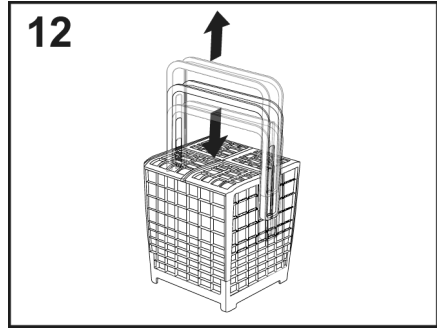
Після завантаження кошика переконайтеся, що коромисло-розбризувач обертається вільно й не зачіпляє посуд чи кухонне приладдя.

## КОШИК ДЛЯ СТОЛОВИХ ПРИБОРІВ (лише в деяких моделях)

Кошик для столових приладів призначений для столових приладів усіх видів, за винятком занадто довгих, які заважають верхньому розбрикувачу. Столові прибори слід розміщувати у відповідних комірках верхніх решіток, щоб дозволити оптимальне проходження води. Можна зняти верхні решітки, піднявши їх та посунувши всередину їхніх гнізд (мал.11).



Ви можете відрегулювати висоту ручки кошика для столових приладів, потягнувши або натиснувши на ручку (мал.12).



Приклад розташування решітки для столових приладів показаний на малюнку 8.

UKR



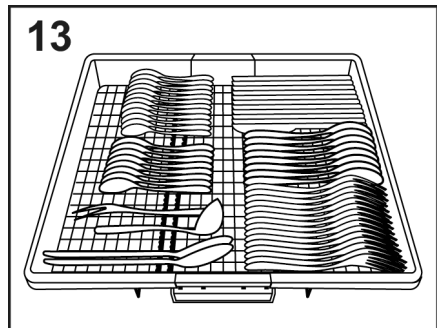
### УВАГА!

Ножі та інше кухонне приладдя з гострими кінцями слід класти до кошика цими кінцями донизу чи розташовувати горизонтально.

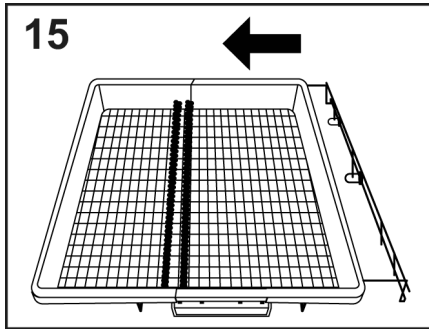
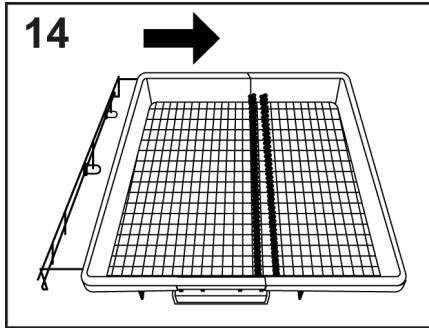
## ВИКОРИСТАННЯ ТРЕТЬОГО КОШИКА (лише в деяких моделях)

Використовуйте третій кошик для столових приборів, як показано на ілюстрації (мал.13).

Кладіть ножі ріжучою стороною донизу.

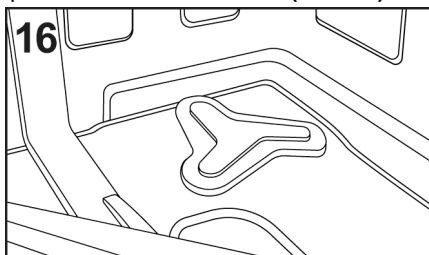


За необхідності бокові полиці на третьому кошику можна зсунути чи зняти (мал.14-15) та отримати додатковий простір у верхньому кошику для об'ємних предметів, як-от кришталевий посуд.



### **POWER WASH** (лише в деяких моделях)

У деяких програмах (див. таблицю програм) третє коромисло, розташоване в нижній частині посудомийної машини, також дозволяє вмикати функцію **POWER WASH**. Ця функція ідеально підходить для миття сильно забрудненого посуду або каструль, розміщених безпосередньо над зоною роботи коромисла **POWER WASH** (мал.16).



## **6. ІНФОРМАЦІЯ ДЛЯ ВИПРОБУВАЛЬНИХ ЛАБОРАТОРІЙ**

За інформацією для тестування порівняння і виміру рівня шуму, відповідно європейських нормативів, зверніться до сайту:

**testinfo-dishwasher@candy.it**

Разом із запитом, вкажіть модель, назву і номер посудомийної машини (дивіться фірмову табличку).

## 7. ЗАВАНТАЖЕННЯ ЗАСОБУ ДЛЯ МИТТЯ

(Мал. А "2")

### Миючий засіб

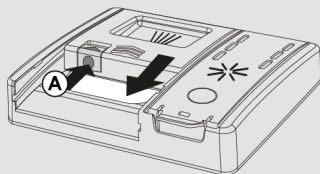
#### Важливо!

Рекомендується використання миючих засобів, призначених для посудомийної машини. Вони можуть бути у вигляді порошку, рідини і таблеток.

Використання непридатних миючих засобів (наприклад засобів для миття посуду вручну) не містять належних інгредієнтів, що може призвести до неправильної роботи посудомийної машини.

### Заповнення контейнера для миючого засобу

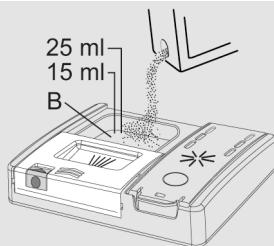
Контейнер для засобу для миття знаходиться всередині дверцят (мал.А "2"). Якщо дверцята контейнера зачинені, просто натисніть кнопку розблокування (А): дверцята завжди відчиняються наприкінці будь-якої програми миття, готові до наступного використання.



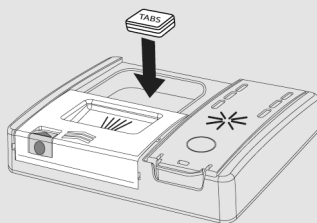
### УВАГА!

Під час завантаження нижнього кошика переконайтеся, що пластини або інші предмети не перешкоджають роботі диспенсера мийного засобу.

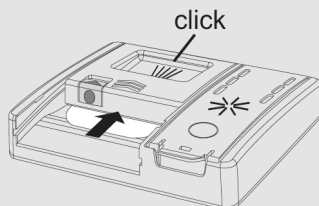
Кількість мийного засобу, який слід використовувати, залежить від того, наскільки забруднений посуд, і від типу посуду, який потрібно мити. Ми радимо використовувати 20-30 г мийного засобу в мийній секції відділення для мийних засобів (В).



Якщо ви вживаєте таблетки, то достатньо однієї. Вставте ТАБЛЕТКИ, переконавшись, що вони не заважають системі відчинення.



Заливши засіб для миття в контейнер, зачиніть дверцята знову, натискаючи в напрямку стрілки, поки вони не клацнуть, вставши на місце.



UKR

Оскільки не всі мийні засоби однакові, інструкції на коробках мийного засобу можуть відрізнятись.

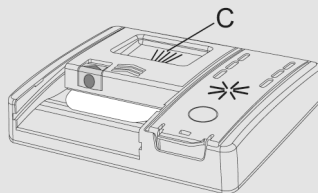
Користувачам слід пам'ятати про те, що недостатня кількість мийного засобу призведе до неякісного миття посуду, у той час як використання зовеликої кількості мийного засобу не покращить результати миття, а лише збільшить витрату мийного засобу.

### **ВАЖЛИВО!**

**Не рекомендується використовувати надмірну кількість мийного засобу - це допоможе обмежити шкоду навколишньому середовищу.**

### **Завантаження засобу для попереднього миття в програмах, які цього потребують**

У програмах, які мають цикл попереднього миття, що вимагає додаткової дози засобу для миття (див. розділ про програми миття), додатковий засіб для миття слід налити у відповідне місце **(С)**.



## 8. ТИПИ ЗАСОБІВ ДЛЯ МИТТЯ

### Таблетки

Миючий засіб у вигляді таблеток різних виробників розчиняється з різною швидкістю, тому при коротких циклах миття таблетки можуть бути неефективними. При використанні таблеток рекомендується обирати довгий цикл миття для гарантії їх повного розчинення.

#### **ВАЖЛИВО!**

**Для задовільних результатів миття, таблетку ТРЕБА помістити у ємність для миючого засобу, а НЕ прямо в бак.**

### Концентровані миючі засоби

Концентровані миючі засоби із зниженою лужністю та натуральними ензимами, у поєднанні з програмою миття при 50°C, не шкодять навколишньому середовищу, а також захищають посуд і посудомийну машину.

При 50°C властивості ферменти ензимів концентрованих засобів змушують розчиняти бруд, що дозволяє досягнути таких самих результатів, що й при температурі 65°C і нижче.

### Змішані миючі засоби

Миючі засоби, що містять ополіскувач мають бути розміщені в ємності для миючих засобів. Контейнер для ополіскувача має бути пустим (якщо він заповнений, встановіть регулятор ополіскувача у найнижчу позицію перед застосуванням такого засобу).

### Змішані миючі засоби "ТАБЛЕТКИ"

Якщо ви плануєте використовувати змішані миючі засоби "ТАБЛЕТКИ" ("3 в 1"/"4 в 1"/"5 в 1" та ін.) із вмістом солі та/або ополіскувача, рекомендовано наступне:

- уважно прочитайте інструкцію на упаковці від виробника;
- Ефективність миючих засобів, що містять пом'якшувач води/сіль, залежить від якості води. Переконайтеся, що жорсткість води знаходиться у межах діапазону, зазначеного на упаковці

**Якщо ви не задоволені якістю миття при використанні того чи іншого засобу для миття, зверніться до виробника цього засобу.**

За певних обставин, використання змішаних миючих засобів може призвести до:

- появи вапняку на посуді або в посудомийній машині;
- зниження часу миття і просушки;

#### **ВАЖЛИВО!**

**Гарантія на будь-які проблеми, що виникли при використанні такої продукції, не розповсюджується.**

**Зверніть увагу, при використанні змішаних миючих засобів "ТАБЛЕТКИ" індикатор ополіскувача і солі горять (тільки в окремих моделях), тож просто ігноруйте це.**

Якщо виникли проблеми з миттям та / або сушкою, рекомендуємо повернутися до використання звичайних засобів миття (сіль, миючий засіб і ополіскувач). Це забезпечить коректну роботу пом'якшувача води в посудомийній машині.

В такому випадку рекомендуємо:

- заповнити контейнери для солі і ополіскувача;
- запустити звичайний цикл миття без посуду.

Зверніть увагу, знову використовуючи звичайну сіль, потрібно декілька циклів миття для нормалізації роботи машини.

## 9. ЗАВАНТАЖЕННЯ ОПОЛІСКУВАЧА

(мал. А "3")

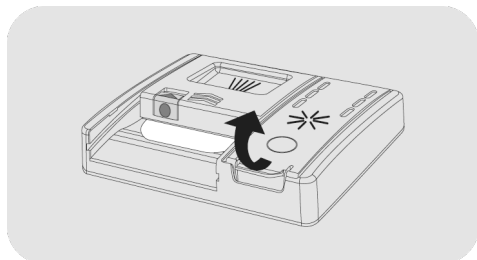
### Ополіскувач

Ополіскувач, який автоматично вивільняється під час останнього циклу ополіскування, сприяє швидкому висиханню посуду та запобігає утворенню плям.

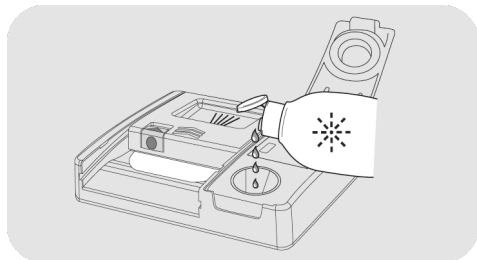
### Заповнення контейнера для ополіскувача

Контейнер для ополіскувача розташований поруч із контейнером для засобу для миття (мал. А "3").

Щоб відкрити контейнер, натисніть на виступ на кришці диспенсера ополіскувача та підніміть її.



Додайте ополіскувач до позначки Max. (Макс.).



● Якщо ополіскувач розліється, видаліть його з бака для миття.

● Розлитий ополіскувач може спричинити надмірне спінювання під час циклу миття.

● Закрийте кришку дозатора ополіскувача.

● Кришка клацне в заблокованому положенні.

Завжди використовуйте добавки для ополіскування, які підходять для автоматичних посудомийних машин.

### Моделі, обладнані дисплеєм або індикатором ополіскувача (лише в деяких моделях)

Коли виникне потреба заповнити контейнер для ополіскувача, на дисплеї відобразиться відсутність ополіскувача (у моделях із дисплеєм) або ввімкнеться відповідний індикатор на панелі приладів.


*Це було встановлено на заводі на рівень 4, оскільки це задовольняє більшість користувачів.*


### Регулювання кількості ополіскувача


**ЗАВЖДИ** починайте цю процедуру, коли посудомийна машина вимкнена.


1. Увімкніть прилад, натиснувши кнопку "УВІМК/ВИМК" .
2. Утримуйте кнопку "НАЛАШТУВАННЯ"  5" протягом 5 секунд, пролунає короткий звуковий сигнал.
3. На дисплеї з'явиться повідомлення "НАЛАШТУВАННЯ".
4. Натискайте кнопки "ВИБІР ПРОГРАМИ"  , щоб перейти в підменю.
5. Виберіть пункт "ОПОЛІСКУВАЧ".



6. Натисніть "ПУСК/СКАСУВАННЯ"  щоб отримати доступ до рівнів регулювання.

7. Натисніть "ВИБІР ПРОГРАМИ",  щоб вибрати значення (R1.....R6). Коли встановлено рівень R0, ополіскувач не додається.

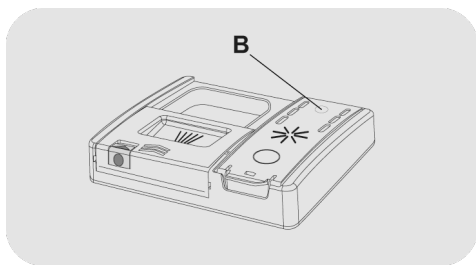
8. Натисніть "ПУСК/СКАСУВАННЯ"  для підтвердження.

9. Натисніть "УВІМК/ВИМК"  для підтвердження.

Вміст вапна у воді суттєво впливає на утворення вапняного накипу та продуктивність сушіння. Тому важливо регулювати кількість ополіскувача, щоб досягти хороших результатів миття. Якщо після миття на посуді є смужки, зменште кількість на одну позицію. Якщо виникають білуваті плями, збільште кількість на одну позицію.

### Моделі, не обладнані індикатором ополіскувача (лише в деяких моделях):

Ви можете перевірити рівень ополіскувача за допомогою оптичного дисплея (В) на диспенсері.



ПОВНИЙ

ПОРОЖНІЙ



темний



світлий

### Регулювання кількості ополіскувача

Кількість ополіскувача, який використовується посудомийною машиною під час миття, можна налаштувати лише за допомогою спеціального ДОДАТКА, який можна завантажити із сайту на ваш смартфон.

*Регулювання було встановлено на заводі на рівень 2, оскільки це задовольняє більшість користувачів.*

Вміст вапна у воді суттєво впливає на утворення вапняного накипу та продуктивність сушіння.

Тому важливо регулювати кількість ополіскувача, щоб досягти хороших результатів миття.

Якщо після миття на посуді є смужки, зменште кількість на одну позицію. Якщо виникають білуваті плями, збільште кількість на одну позицію.

## 10. ОЧИЩЕННЯ ФІЛЬТРІВ

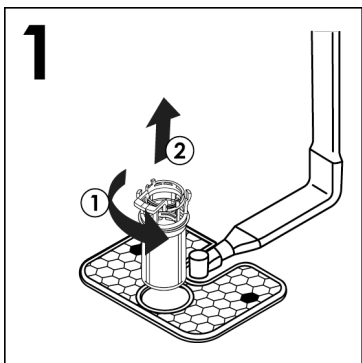
(мал. А "4")

Система фільтрів складається з:

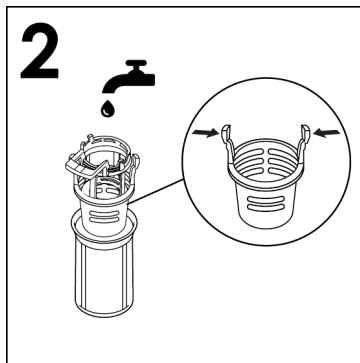
- **центрального** фільтру, який затримує великі часточки;
- **мікро-фільтру**, розташованого під сіткою, що затримує найдрібніші часточки, забезпечуючи там самим досконале полоскання;
- **плоскої сітки**, яка постійно фільтрує воду для миття посуду.

● Для досягнення бездоганих результатів, фільтри повинні бути завжди перевірені і очищені після кожного миття.

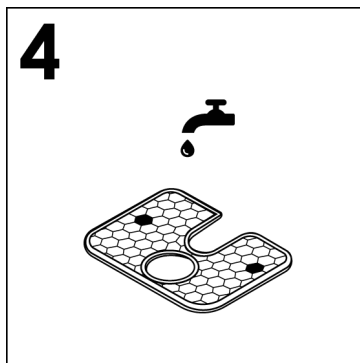
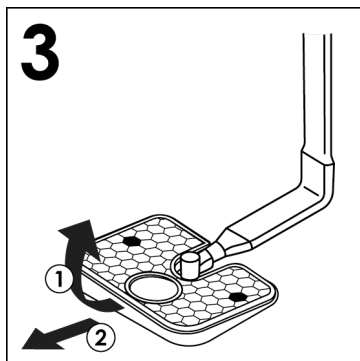
● Щоб зняти фільтрувальний блок, просто поверніть ручку проти годинникової стрілки ① та витягніть його, потягнувши вгору ② (мал.1).



● Для зручності очищення центральний контейнер можна зняти (мал.2), натиснувши дві кнопки з боків і потягнувши його вгору.



● Сітчастий фільтр (мал.3) зніміть і промийте весь блок під струменем води (мал.4). Для зручності можна застосувати маленький пензлик.



- Повторно зберіть пластину та фільтрувальний блок, виконуючи попередні операції у зворотному порядку. Правильно закручіть компоненти, щоб не поставити під загрозу роботу посудомийної машини.

- За допомогою **Самоочищувального Мікрофільтру**, обслуговування стає легшим, а його перевірка має відбуватися раз у два тижні. Проте, після кожного миття треба перевіряти центральний і сітчастий фільтри.



## УВАГА!

після очищення фільтрів переконайтеся, що вони зібрані правильно, і сітчастий фільтр має бути розташований в нижній частині посудомийної машини. переконайтеся, що фільтр закручений за годинниковою стрілкою в сітчастий фільтр, в іншому випадку, неправильна збірка фільтрів може спричинити некоректну роботу приладу.

Ніколи не використовуйте посудомийну машину без фільтрів.

## 11. ПРАКТИЧНІ ПОРАДИ

### Як досягти дійсно бездоганих результатів миття

- Перед завантаженням посуду у посудомийну машину, видаліть залишки їжі (кістки, шкарлупу, шматочки м'яса чи овочів, кофейні залишки, шкірку фруктів, попіл з сигарет, зубні палички та ін.), щоб уникнути блокування фільтрів, вихід води і розпилювача.
- Немає необхідності полоскати посуд перед завантаженням його в посудомийну машину, так як це призводить до підвищеного споживання води та електроенергії і не рекомендується.
- Каструлі чи посуд з духовки із засмаженими залишками їжі бажано замочити перед завантаженням.
- Розміщуйте посуд внутрішньою частиною вниз.
- Розміщуйте посуд так, щоб він не торкався іншого. Якщо посуд буде завантажено правильно, результат миття буде кращим.
- Після завантаження посуду, переконайтеся, що розпилювачу нічого не заважає.
- Пательні та інший посуд, на яких звалалилися тверді залишки їжі, або пригорілі частки, бажано замочити в засобі для миття перед завантаженням.
- Миття срібла:
  - а) Відразу після використання ополосніть срібні прибори, особливо після майонезу, яєць, риби та ін.
  - б) Не бризкайте на нього миючим засобом;
  - в) Тримайте окремо від інших металів.

### Як заощадити

Поради щодо екологічного та економного користування вашим приладом.

- Досягти найкращих результатів споживання електроенергії, води, засобу для миття та оптимального часу миття можна, дотримуючись рекомендованого максимального завантаження. Економте до 50% енергії, вмикаючи лише повністю завантажену посудомийну машину замість 2 половинних завантажень.
- Якщо ви хочете задати повний цикл миття, складайте посуд в кінці кожного прийому їжі і, якщо треба, увімкніть цикл **ХОЛОДНЕ ОПОЛІСКУВАННЯ**, щоб розмочити залишки їжі та видалити великі часточки з щойно завантаженого посуду. Коли машину буде заповнено, запустіть повний цикл миття.
- Якщо посуд не дуже брудний, а кошики напівпусті, оберіть програму **ЕКОНОМІЧНА**, дотримуючись інструкції.
- Програми, найефективніші з точки зору споживання енергії та води, – це зазвичай довші цикли прання з нижчими температурами.
- Миття в посудомийній машині використовує менше електроенергії та води, ніж миття вручну, якщо посудомийна машина використовується відповідно до інструкцій та порад виробника.

### Що мити не треба

- Треба пам'ятати, що не весь посуд можна мити в посудомийній машині. Не рекомендується мити предмети з термопластики, дерев'яний посуд і з пластиковими ручками, каструлі з дерев'яними ручками, предмети з алюмінію, кришталю, свинцевого скла, якщо не вказано інакше.

- Деякі прикраси на посуді можуть зникнути. Можна спробувати вимити один предмет, щоб переконатися, що інші залишаться в такому ж вигляді, як і до миття.
- Не треба ставити разом срібні предмети з предметами із нержавіючої сталі для уникнення реакції між ними.

**При покупці нової посуду, переконайтеся, що вона підходить для миття в посудомийній машині.**

## Корисні поради

- Для уникнення капання з верхнього кошику, спочатку розвантажуйте нижній кошик.
- Якщо посуд деякий час має залишатися в машині, залиште дверцята злегка відкритими для циркуляції повітря і кращої просушки.

## 12. ОБСЛУГОВУВАННЯ ТА ЧИЩЕННЯ

Правильний догляд за пристроєм може збільшити термін його експлуатації.

### Очищення зовнішніх поверхонь пристрою

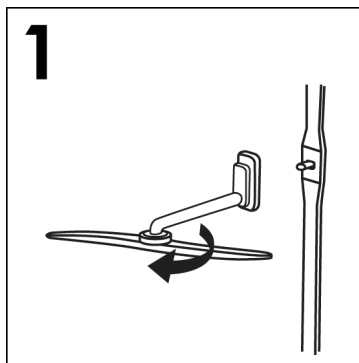
- Від'єднайте машину від джерела електроживлення.
- Зовнішня поверхня має очищуватися змоченою у воді ганчіркою. Не застосовуйте розчинники (з дією знежирення) або абразивні засоби.

### Очищення внутрішніх поверхонь пристрою

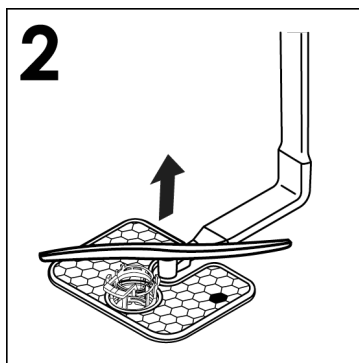
- Посудомийна машина не потребує спеціального догляду, так як бак самоочищується.
- Регулярно протирайте дверцята від залишків їжі або ополіскувача.
- Очищення посудомийної машини рекомендується для видалення вапняку або забруднення. Періодично можна запускати цикл миття із спеціальними засобами для очищення. Під час очищення машина повинна бути пустою.
- Навіть після очищення фільтрів, посуд або пательні можуть залишитися не дуже чистими, для цього треба перевірити чи чистий розпилювач (мал. А "5").

Якщо розпилювач блокований, очистіть його наступним шляхом:

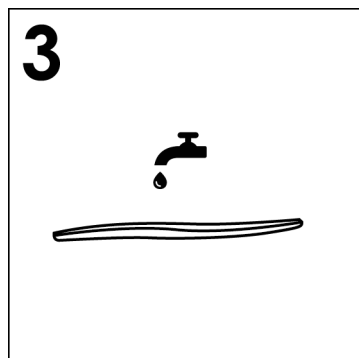
- 1) зніміть верхнє коромисло ротора, повернувши кільцеву гайку справа наліво (мал.1);



- 2) Витягніть нижнє коромисло ротора, просто потягнувши його вгору (мал.2);

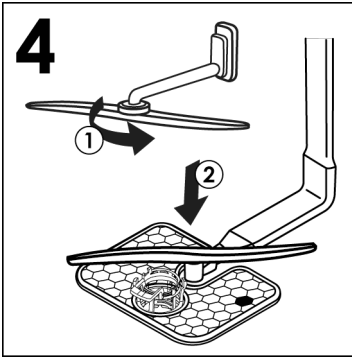


- 3) промийте коромисла ротора під струменем води, щоб прочистити можливі закупорки розбризкувальних головок (мал.3);



**Не використовуйте інструменти, які можуть деформувати розбризувальні головки.**

- 4) коли ви закінчите, установіть коромисла ротора на місце; не забувайте повторно вирівняти стрілку та закрити їх у потрібне положення (мал.4);



- 5) Внутрішня частина дверцят та бак виготовлені із нержавіючої сталі, однак, і на них можуть з'являтися плями, спричинені окисленням. Ймовірно це відбувається через високий вміст солей заліза у воді.

- 6) Ці плями можна видалити за допомогою м'яких абразивних засобів. Не можна застосовувати засоби, що містять хлор, металеву мочалку та ін.

## ЗАВЕРШЕННЯ ЦИКЛУ МИТТЯ

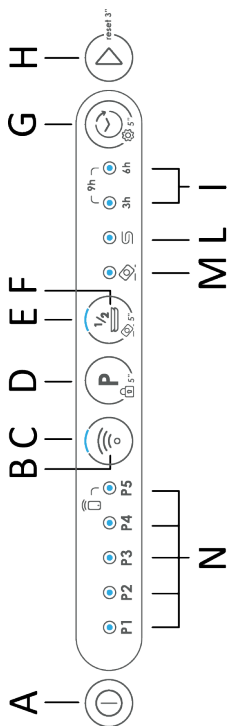
Після кожного миття необхідно перекрити подачу води, вимкнути машину, натиснувши УВІМК/ВИМК.

Якщо машина не буде використовуватись протягом певного часу, дотримуйтесь наступних правил:

1. Запустіть цикл миття із засобом для миття, щоб очистити машину;
2. Витягніть вилку з розетки;

3. Перекрийте кран подачі води;
4. Наповніть контейнер ополіскувачем;
5. Залиште дверцята напіввідкритими;
6. Вимийте машину всередині;
7. Якщо машина залишена в приміщенні, де температура нижче 0°C, вода в шлангах може замерзнути. Перед наступним запуском посудомийної машини треба почекати доки температура не підніметься вище 0°C і не пройде 24 години.

## 13. ОПИС ПАНЕЛІ КЕРУВАННЯ



- A** Кнопка УВІМК/ВИМК  
**B** Кнопка РЕЄСТРАЦІЯ Wi-Fi  
**C** Індикатор РЕЄСТРАЦІЯ Wi-Fi  
**D** Кнопка ВИБІР ПРОГРАМИ/ЗАМОК ВІД ДІТЕЙ  
**E** Індикатор ПОЛОВИННЕ ЗАВАНТАЖЕННЯ  
**F** Кнопка ПОЛОВИННЕ ЗАВАНТАЖЕННЯ/ТАБЛЕТКИ  
**G** Кнопка ВІДКЛАДЕНИЙ ПУСК/НАЛАШТУВАННЯ  
**H** Кнопка ПУСК/СКАСУВАННЯ  
**I** Індикатор ВІДКЛАДЕНИЙ ПУСК  
**L** Індикатор ВІДСУТНЯ СІЛЬ  
**M** Індикатор ТАБЛЕТКИ  
**N** Індикатор ВИБІР ПРОГРАМИ / Індикатор циклу, розпочато з пульта дистанційного керування

## ГАБАРИТИ

ДАНИ	ОКРЕМО ВСТАНОВЛЮВАН		ВБУДОВАНІ	
	ЗІ СТИЛЬНИЦЕЮ	БЕЗ СТИЛЬНИЦІ	НАПОЛОВИНУ ВБУДОВАНІ	ВБУДОВАНІ
Ширина x висота x глибина (см)	60x85x60.9	59.8x82x58	59.8x81.8 + 89.8x57	59.8x81.8 + 89.8x55
Глибина з відчиненими дверцятами (см)	120	117	117	117

## ТЕХНІЧНІ ДАНИ (Див. таблицю з паспортними даними)

Столові набори (EN 50242)	<b>12</b>	<b>13</b>	<b>14</b>	<b>15</b>	<b>16</b>
Обсяг завантаження з каструлями й тарілками	8 осіб	8 осіб	9 осіб	9 осіб	9 осіб
Тиск подачі води (МПа)	Мін.0,08 – макс. 1				
Запобіжник/споживана потужність/напряга живлення	Див. таблицю з паспортними даними				



## 15. ВИБІР ПРОГРАМ І СПЕЦІАЛЬНІ ФУНКЦІЇ

### Кнопка УВІМК/ВИМК ⓪

- Щоб увімкнути та вимкнути прилад, натисніть кнопку **УВІМК/ВИМК** ⓪.

### Налаштування програми

- Відчиніть дверцята та помістіть брудний посуд всередину приладу.
- Натисніть кнопку **"УВІМК/ВИМК"** ⓪. Індикатор, пов'язаний із програмою **"ЕКО"** або збереженою програмою, блиматиме.
- Виберіть іншу програму, натиснувши кнопку **"ВИБІР ПРОГРАМИ"** P. Індикатор, пов'язаний із вибраною програмою, блиматиме.
- Щоб вибрати функцію, натисніть відповідну кнопку (загориться індикатор).
- Натисніть кнопку **"ПУСК/СКАСУВАННЯ"** ⏪ (індикатор вибраної програми перестане блимати й залишиться ввімкненим).
- Коли дверцята будуть зачинені, після звукового сигналу програму буде запущено автоматично.

*У разі порушення постачання електроенергії під час роботи машини вибрана програма зберігається в спеціальній пам'яті, і після відновлення електроживлення програма відновиться з моменту, на якому її було перервано.*

### "ІМПУЛЬСНІ" або "ПЕРЕРИВЧАСТІ" програми (лише в деяких моделях)

Деякі програми використовують систему імпульсного або переривчастого миття (залежно від моделі), яка зменшує споживання, шум та покращує продуктивність.

"Переривчаста" робота насоса приладу НЕ вважається несправністю; це властивість імпульсного миття, яку слід розглядати як нормальну характеристику програми.

### Переривання програми

Не рекомендовано відчиняти дверцята під час виконання програми, особливо під час етапів основного миття й завершального гарячого ополіскування. Однак у разі відчинення дверцят під час виконання програми (наприклад, для додавання посуду) машина автоматично зупиниться. Зачиніть дверцята, **не натискаючи жодних кнопок**. Цикл продовжиться з того моменту, на якому його було зупинено.



### УВАГА!

Якщо ви відчините дверцята під час циклу сушіння, переривчастий зумер повідомить вам, що цикл сушіння ще не закінчився.

### Зміна запущеної програми

Якщо ви бажаєте змінити або скасувати програму, яка вже запущена, виконайте наведені нижче дії:

- Утримуйте кнопку **"СКАСУВАННЯ"** принаймні 3 секунди. Пролунає кілька звукових сигналів, а індикатори програми вмикатимуться та вимикатимуться окремо та послідовно.
- Індикатор, пов'язаний із програмою **"ЕКО"** або збереженою програмою, блиматиме.
- На цьому етапі можна встановити нову програму.



## УВАГА!

Перед запуском нової програми слід перевірити наявність засобу для миття у розподільювачі. У разі необхідності додайте засіб для миття.

## Завершення програми

Завершення програми буде позначено 3 сигналами тривалістю 3 секунди з 20-секундними паузами між ними, через одну хвилину посудомийна машина вимкнеться. Одночасно з цим на дисплеї на одну хвилину з'явиться слово "ЗАВЕРШЕННЯ".

Лише для моделей із функцією "AUTO DOOR" під час етапу сушіння дверцята автоматично відчиняться, і, перш ніж виймати посуд, вам потрібно буде зачекати, поки не пролунає сигнал завершення циклу.

## Кнопка функції ПОЛОВИННЕ ЗАВАНТАЖЕННЯ / ТАБЛЕТКИ



Ця кнопка може бути використана для вибору двох різних функцій, залежно від обраної програми:

### Кнопка "ПОЛОВИННЕ ЗАВАНТАЖЕННЯ"



(лише в деяких моделях).

Спеціально розроблено для невеликих партій злегка забрудненого посуду, які відповідають приблизно половині місткості посудомийної машини. Вибравши цю функцію, ви можете заощадити час, енергію та воду.

Після вибору програми натисніть кнопку

### "ПОЛОВИННЕ ЗАВАНТАЖЕННЯ"

загориться індикатор.


Якщо ця функція не сумісна з заданою програмою, лунатиме звук.

### кнопка "ТАБЛЕТКИ"

(лише в деяких моделях).

Ця функція оптимізує використання комбінованих засобів для миття «TABS» («3 в 1»/«4 в 1»/«5 в 1» тощо). Якщо цю кнопку натиснуто, вибрана програма миття змінюється для отримання найкращих результатів із комбінованими засобами для миття (крім того, вимикаються індикатори «відсутня сіль» і «відсутній ополіскувач»).

Після вибору програми утримуйте кнопку

"ТАБЛЕТКИ"  протягом 5 секунд, після чого ввімкнеться індикатор.

Якщо ця функція не сумісна з заданою програмою, лунатиме звук.



## УВАГА!

Після вибору ця функція також залишається активною (індикатор світиться) для наступних циклів миття. Щоб її деактивувати (індикатор вимкнений), натисніть кнопку ще раз і втримуйте протягом 5 секунд.

Ця функція рекомендується в разі використання ШВИДКОЇ програми, тривалість якої буде подовжена, що дозволить покращити продуктивність таблетованих засобів для миття.

### "SMART DOOR"

(Автоматичне відчинення дверцят)  
(Тільки в моделях, де воно наявне)

Ця функція вмикає спеціальний пристрій, який відчиняє дверцята на кілька сантиметрів на завершення програми "ЕКО". Відчинення дверцят у завершальній фазі сушіння забезпечує циркуляцію повітря, усуваючи ризик утворення неприємних запахів.

Коли дверцята відчиняться, на дисплеї з'явиться повідомлення "SMART DOOR".

## УВАГА!

Ця функція буде автоматично активуватися лише з програмою "ЕКО". Якщо ви скористаетесь опцією "EXPRESS", функцію "SMART DOOR" буде вимкнено. Щоб дізнатися про роботу цих ОПЦІЙ, зверніться до "ТАБЛИЦІ ПРОГРАМ".

## УВАГА!

Якщо вибрано цю функцію, не слід жодним чином перешкоджати відчиненню дверцят або примусово зачиняти їх, оскільки це може пошкодити механізм. Переконайтеся, що перед дверцятами достатньо місця; перш ніж зачиняти дверцята, зачекайте, поки пристрій відчинення завершить свою роботу.

## Індикатор додавання солі

Ця модель оснащена індикатором на панелі управління, який світитиметься, коли необхідно додати сіль у відповідний контейнер.

## Кнопка СКАСУВАННЯ Індикатора солі (тільки в моделях із кнопкою скидання індикатора солі)

Після заповнення контейнера для солі натисніть цю кнопку протягом декількох секунд, поки не вимкнеться відповідний індикатор.

## УВАГА!

Якщо натиснути кнопку скидання, не заповнивши контейнер для солі, це перешкодить правильній роботі індикатора солі.


Щоб гарантувати правильну роботу індикатора солі, СЛІД ЗАВЖДИ НАПОВНЮВАТИ КОНТЕЙНЕР ДЛЯ СОЛІ.

## Кнопка функції "ВІДКЛАДЕНИЙ ПУСК/НАЛАШТУВАННЯ"

Цю кнопку можна використовувати для вибору двох різних функцій.

### - ВІДКЛАДЕНИЙ ПУСК

За допомогою цієї кнопки можна встановити час пуску посудомийної машини, затримавши його на 3, 6 або 9 годин. Для налаштування відкладеного пуску виконайте такі дії:

- Виберіть програму, натиснувши кнопку "ВИБІР ПРОГРАМИ" P.
- Натисніть кнопку "ВІДКЛАДЕНИЙ ПУСК"  (щоразу, коли ви натискаєте її, ви можете встановити відповідну затримку пуску)

### Тип А (лише в деяких моделях)




Згод Індикатор увімкнений  
6год Індикатор увімкнений  
9год обидва індикатори ввімкнені

### Тип В (лише в деяких моделях)



Згод Індикатор увімкнений  
6год Індикатор увімкнений  
9год Індикатор увімкнений

- Щоб розпочати відлік, натисніть кнопку "ПУСК/СКАСУВАННЯ"  (індикатор установленого часу почне блимати).

Якщо встановлено 9-годинну затримку, відобразатиметься відлік: індикатор 6год увімкнеться через 3 години, а індикатор 3год - через 6 годин.


Наприкінці останніх 3 годин (наприкінці відліку) індикатор **Згод** перестане блимати й залишиться ввімкненим, указуючи на фазу миття, а програма автоматично почне працювати.

Відкладений пуск може бути змінений або скасований, якщо відлік ще не закінчився й тому програма ще не почалася. Виберіть іншу програму або виберіть / скасуйте вибір кнопки функції, виконавши такі дії:

- Натисніть і втримуйте кнопку **"СКАСУВАННЯ"** протягом щонайменше **3 секунд**. Пролунає кілька звукових сигналів, а індикатори програми вимикатимуться та вимикатимуться окремо та послідовно.
- Відкладений пуск і вибрану програму буде скасовано. Індикатор програми блиматиме, посудомийна машина готова до налаштування програми.

#### - НАЛАШТУВАННЯ

Посудомийна машина поставляється з певними заводськими налаштуваннями.

Проте в меню **"НАЛАШТУВАННЯ"**  можна налаштувати різні параметри миття посуду згідно з вашими вимогами.

Можна налаштувати такі параметри:

#### УСУВАЧ НАКИПУ

Вказівки з налаштування усувача накипу див. у відповідному розділі посібника користувача.

#### ЗУМЕР



Вмикає або вимикає звуковий сигнал наприкінці програми.

#### ФУНКЦІЯ МЕМО

Вмикає зберігання останньої використаної програми.

#### ВХІД ДО МЕНЮ "НАЛАШТУВАННЯ"


**Посудомийну машину слід ЗАВЖДИ вимикати перед початком цієї процедури.**

- Увімкніть посудомийну машину, утримуючи кнопку **"УВІМК/ВИМК"**  натиснутою протягом близько 3 секунд.
- Утримуйте кнопку **"НАЛАШТУВАННЯ"**  натиснутою протягом 5 секунд, щоб відкрити меню. Коли ви ввійдете в режим налаштувань, на панелі приладів блиматиме кілька індикаторів.
- Тепер ви можете вибрати, які налаштування хочете встановити.

#### ЗУМЕР

- Натисніть кнопку **"ПОЛОВИННЕ**

#### ЗАВАНТАЖЕННЯ/ТАБЛЕТКИ"

щоб увімкнути або вимкнути зумер. 


- Зумер залишатиметься активним, якщо ввімкнеться індикатор **"ПОЛОВИННЕ**


#### ЗАВАНТАЖЕННЯ/ТАБЛЕТКИ"

та  буде чути звук;

- Зумер залишатиметься неактивним, якщо індикатор функції **"ПОЛОВИННЕ**

#### ЗАВАНТАЖЕННЯ/ТАБЛЕТКИ"

не ввімкнеться та звук не лунатиме; 


- Натисніть кнопку **"ПУСК/СКАСУВАННЯ"**  щоб зберегти налаштування та вийти з меню налаштувань.

#### ФУНКЦІЯ МЕМО

Щоб увімкнути зберігання останньої використаної програми, виконайте такі дії:


- Натисніть кнопку **"ВІДКЛАДЕНИЙ**

#### ПУСК/НАЛАШТУВАННЯ"

, щоб увімкнути або вимкнути **ФУНКЦІЮ МЕМО**.

- **ФУНКЦІЯ МЕМО** активна, якщо індикатор **"Бгод"** горить.



- **ФУНКЦІЯ МЕМО** неактивна, якщо індикатор **"Бгод"** не горить.


- Натисніть кнопку **"ПУСК/СКАСУВАННЯ"** , щоб зберегти налаштування та вийти з меню налаштувань.

## ЗАМОК ВІД ДІТЕЙ


Посудомийна машина обладнана електронним замком від дітей. Замок від дітей вимикає елементи керування, запобігаючи небажаним або випадковим змінам.


Щоб увімкнути та вимкнути замок від дітей, виконайте такі дії:

- Увімкніть посудомийну машину, утримуючи кнопку **"УВІМК/ВИМК"**  натиснутою протягом близько 3 секунд.
- Натисніть і втримуйте кнопку **"ЗАМОК ВІД ДІТЕЙ"**  протягом близько 5 секунд.

- Активною залишиться лише кнопка **"УВІМК/ВИМК"** .

## ВИМКНЕННЯ

- Натисніть і втримуйте кнопку **"ЗАМОК ВІД ДІТЕЙ"**  протягом близько 5 секунд.

Якщо вимкнути машину кнопкою **"УВІМК/ВИМК"** , під час наступного вмикання машини замок від дітей буде ввімкнений.



## УВАГА!

Якщо замок від дітей увімкнений, посудомийна машина видаватиме звуковий сигнал і блиматиме двічі при кожному натисканні кнопки.

UKR

## 16. БЕЗКОНТАКТНЕ УПРАВЛІННЯ (WI-FI)

Цей прилад оснащено технологією **Wi-Fi**, яка дозволяє керувати машиною дистанційно за допомогою додатку.

### ПОЄДНАННЯ ПРИЛАДА (У ДОДАТКУ)

- Завантажте додаток **hOn** на свій пристрій, розташувавши QR-код всередині рамки:



або скориставшись посиланням:  
[go.haier-europe.com/download-app](http://go.haier-europe.com/download-app)

Додаток **hOn** призначено для планшетів і смартфонів як з ОС Android, так і з iOS.

Для докладнішого вивчення функцій Wi-Fi відкрийте меню додатка у режимі DEMO (Демонстрація).

- Упевніться в тому, що роутер увімкнений, а ваш смартфон/планшет підключений до домашньої мережі **Wi-Fi**.

Вашу домашню мережу Wi-Fi слід налаштувати на діапазон частот 2,4 ГГц. Машину не можна налаштувати, якщо домашня мережа налаштована на діапазон частот 5 ГГц.

- Увімкніть функцію **BLUETOOTH** на своєму смартфоні/планшеті (за наявності).
- Відкрийте додаток, створіть профіль користувача (або ввійдіть у систему, якщо його вже створено) і виконайте поєднання пристрою, дотримуючись інструкцій на дисплеї пристрою або процедури, описаної в "**Стислому посібнику**", що входить до комплексу постачання пристрою.

### Поєднання проведено успішно

- Якщо поєднання з додатком буде успішним, індикатор "**Wi-Fi**" увімкнеться й залишиться горіти.
- Тепер ви можете керувати посудомийною машиною з додатка.

### Поєднання не виконано

Якщо стався збій поєднання (або його не вдалося виконати протягом 5 хвилин):

- Індикатор "**Wi-Fi**" вимкнеться.
- Посудомийну машину не буде підключено.
- Повторіть процедуру поєднання з додатка.

### Скидання Wi-Fi

У разі проблем або зміни налаштувань домашнього маршрутизатора (наприклад: змінено назву/пароль мережі, постачальника послуг Інтернет тощо) необхідно повторити процедуру поєднання, видаливши виріб із додатка чи змінивши реквізити мережі Wi-Fi у налаштуваннях приладу в додатку.

### ВКЛЮЧЕННЯ ДИСТАНЦІЙНОГО КЕРУВАННЯ

Коли ви захочете використати машину з дистанційним керуванням:

- Переконайтеся, що маршрутизатор увімкнено та підключено до Інтернету.
- Заповніть посудомийну машину, додайте засіб для миття.
- Увімкніть посудомийну машину.
- Натисніть кнопку "**Wi-Fi**" → Індикатор "**Wi-Fi**" увімкнеться й залишиться горіти.
- Зачиніть дверцята. ПРИМІТКА. Для вбудованих моделей виконайте цю операцію перед увімкненням посудомийної машини.
- Тепер можна керувати приладом із додатка.

- **Коли цикл не виконується:**  
Індикатор "P5" увімкнеться, коли почнеться цикл, активований у додатку.
- **Коли цикл уже виконується:**  
Індикатор виконання циклу буде горіти до завершення циклу.

## ВІДКЛЮЧЕННЯ ДИСТАНЦІЙНОГО КЕРУВАННЯ

- Щоб вийти з режиму дистанційного керування, знову натисніть кнопку "Wi-Fi" на посудомийній машині.
- Індикатор "Wi-Fi" дуже повільно блиматиме.
- **Коли цикл не виконується:**  
Можна буде вручну вибрати новий цикл.

- **Коли цикл виконується:**
- Індикатор виконання циклу буде горіти до завершення циклу.
- Цикл буде завершено без керування через додаток.

### Альтернативний спосіб відключення режиму дистанційного керування.

- **Натисніть і втримуйте кнопку "ПУСК/СКАСУВАННЯ"**  **протягом 3 секунд.** Якщо виконується цикл, його буде скасовано, а прилад вийде з режиму **ДИСТАНЦІЙНОГО КЕРУВАННЯ**. Індикатор "Wi-Fi" повільно блиматиме. Після цього можна буде налаштувати новий цикл миття на панелі керування.
- **Натисніть і втримуйте кнопку "УВІМК/ВИМК" протягом 3 секунд (або вимкніть живлення).** Якщо виконується цикл, він буде призупинений, а прилад вийде з режиму **ДИСТАНЦІЙНОГО КЕРУВАННЯ**. Коли машину буде знову увімкнено, індикатор "Wi-Fi" буде повільно блимати, а будь-який виконуваний цикл буде продовжено з того моменту, на якому його було перервано.

Якщо прилад буде вимкнений, а потім знову увімкнеться - або кнопкою УВІМК/ВИМК, або в результаті несправності енергопостачання - коли увімкнено функцію **ДИСТАНЦІЙНЕ КЕРУВАННЯ** і виконується цикл миття, цикл буде продовжено з того моменту, на якому його було перервано. У цьому випадку функція "ДИСТАНЦІЙНЕ КЕРУВАННЯ" **вимикається**.

Відчиніть дверцята, і функція **"ДИСТАНЦІЙНЕ КЕРУВАННЯ"** вимкнеться. Щоб продовжити керувати приладом із додатка, зачиніть дверцята.

UKR

## Індикатор з'єднання Wi-Fi

- Цей індикатор вказує на стан з'єднання:
  - **УВІМКНУТИЙ:** увімкнено дистанційне керування.
  - **БЛИМАЄ ДУЖЕ ПОВІЛЬНО:** дистанційне керування вимкнено.
  - **БЛИМАЄ ПОВІЛЬНО:** скидання з мережі Wi-Fi (під час поєднання з додатком).
  - **ШВИДКО БЛИМАЄ:** прилад поєднаний із додатком, але без підключення до Wi-Fi. Перевірте правильність роботи маршрутизатора або оновлені облікові дані домашньої мережі Wi-Fi (назва мережі та/або пароль). У цьому випадку оновіть налаштування додатка, дотримуючись інструкції на смартфоні.

## 17. УМОВНІ ПОЗНАЧЕННЯ ПРОГРАМИ

Програма		Опис
P1	 <b>ШВИДКЕ МИТТЯ 49'</b>	Програма половинного завантаження, призначена для миття й сушіння за 49 хвилин з одночасним зменшенням споживання.
P2	 <b>УНІВЕРСАЛЬНЕ</b>	Підходить для щоденного миття злегка забрудненого посуду, ваша стандартна програма на кожен день.
P3	 <b>ЕКО</b>	Стандартна та ефективніша програма з точки зору комбінованого споживання енергії та води для нормально забрудненого посуду. <b>Стандартизована програма EN60436.</b>
P4	 <b>ІНТЕНСИВНЕ</b>	Для сильно забруднених сковорідок та іншого посуду, який потребує інтенсивного й ефективного миття. Ідеально підходить для дуже брудних тарілок, сковорідок і кастрюль.
P5	 <b>ПОПЕРЕДНЄ МИТТЯ</b>	Коротке попереднє миття посуду, що використовується протягом дня, коли ви хочете зачекати, поки матимете повне навантаження.

### Миття із попереднім миттям

Для програм із попереднім миттям рекомендується додавати ще одну порцію миючого засобу (макс. 6 г) безпосередньо у посудомийну машину.



Програма			Попередня мийка із засобом для миття	Температура миття (°C)	Середній час миття <sup>1</sup> (мін.)	Функції		
						Кнопка "ВІДКЛАДЕНИЙ ПУСК"	Кнопка "ТАБЛЕТКИ"	Кнопка "ПОЛОВИННЕ ЗАВАНТАЖЕННЯ"
P1		<b>ШВИДКЕ МИТТЯ 49'</b>	●	60	49	ТАК	ТАК	НД
P2		<b>УНІВЕРСАЛЬНЕ</b>	■	60	131	ТАК	ТАК	ТАК
P3		<b>ЕКО</b>	■	45	233 - 236	ТАК	ТАК	ТАК
P4		<b>ІНТЕНСИВНЕ</b>	●	75	135	ТАК	ТАК	НД
P5		<b>ПОПЕРЕДНЄ МИТТЯ</b>	■	■	10	ТАК	НД	НД

● = Попередня мийка із засобом для миття

НД = ФУНКЦІЯ НЕ ДОСТУПНА

1) З холодною водою (15°C) - погрішність ±10%

Якщо використовується гаряча вода, під час виконання програми автоматично оновлюється час, який залишився до її завершення.

Значення отримані в лабораторії згідно з європейським стандартом **EN 60436** (значення можуть коливатися відповідно до умов використання).

Фактична тривалість циклу миття залежить від моделі.

Програма **ЕКО** підходить для миття посуду середнього забруднення і є найефективнішою програмою для такого використання з точки зору споживання електроенергії та води. Крім того, ця програма використовується регуляторними органами для оцінки відповідності законодавству ЄС в галузі екодизайну.

За винятком програми **ЕКО**, значення, наведені для інших програм, є лише орієнтовними. На тривалість циклу можуть впливати численні фактори, такі як температура води, тиск водопровідної води, температура навколишнього середовища, кількість використаного мийного засобу, а також кількість і розподіл посуду в завантажувальних кошиках.

## 18. ПРИСТРІЙ ПОМ'ЯКШУВАННЯ ВОДИ

В залежності від джерела постачання, вода містить різну кількість карбонату кальцію та мінералів, які осідають на посуді залишаючи білі сліди та плями. Чим вищий рівень цих мінералів Присутній у воді, тим вона жорсткіша. Посудомийна машина оснащена пом'якшувачем води, який завдяки використанню спеціальної відновлювальної солі, забезпечує надходження пом'якшеної води для миття вашого посуду. Рівень жорсткості води ви можете дізнатись у вашій водопостачальній компанії.

### Налаштування рівня пом'якшення




Пом'якшувач може справитись із рівнем жорсткості води до 90°fH (французька шкала), або 50°dH (німецька шкала) завдяки 6 різним налаштуванням. У наведеній нижче таблиці перераховані різні значення рівня жорсткості води, та відповідні налаштування для встановлення рівня пом'якшення.

Рівень	Жорсткість води		Використання відновлювальної солі	Індикатор програм
	°fH (французька шкала)	°dH (німецька шкала)		
S0	0-5	0-3	НІ	Світлові індикатори не світяться
S1	6-15	4-9	ТАК	P1
S2	16-30	10-16	ТАК	P1+P2
*S3	31-45	17-25	ТАК	P1+P2+P3
S4	46-60	26-33	ТАК	P1+P2+P3+P4
S5	61-90	34-50	ТАК	P1+P2+P3+P4+P5


*\* Рівень пом'якшення води встановлено на Рівні 3 за замовчуванням, оскільки він є найбільш підходящим для більшості користувачів.*

Відповідно до рівня жорсткості вашої води, налаштуйте рівень пом'якшення наступним чином:

**Перед початком цієї процедури, посудомийна машина ЗАВЖДИ повинна бути вимкнена.**

1. Увімкніть посудомийну машину, утримуючи кнопку **"УВІМК/ВИМК"**  натиснутою протягом близько 3 секунд.
2. Утримуйте кнопку **"НАЛАШТУВАННЯ"**  натиснутою протягом 5 секунд, щоб відкрити меню. Коли ви ввійдете в режим налаштувань, кілька індикаторів на панелі приладів блимнуть 6 разів.
3. Натисніть кнопку **"ВИБІР ПРОГРАМИ"** **P**, щоб вибрати потрібний рівень видалення накипу: при кожному натисканні кнопки вмикатиметься відповідний індикатор, як показано в таблиці вище (**P1→S1, P1+P2→S2**). Для рівня **"S0"** всі індикатори будуть вимкнені.
4. Натисніть кнопку **"ПУСК/СКАСУВАННЯ"** , щоб зберегти налаштування та вийти з меню налаштувань.

### **УВАГА!**

При виникненні будь-якої проблеми, вимкніть посудомийну машину, натиснувши кнопку **"УВІМК/ВИМК"**  та почніть процедуру знову з самого початку.

## Інформація про регенерацію смоли сіллю

Фаза регенерації відбувається наприкінці циклу миття.

На етапі регенерації смоли споживається приблизно **3,5 л** води, при цьому енергоспоживання становить приблизно **1 Вт·год**, а час циклу збільшується приблизно на **7 хвилин**.

Для циклу **Еко** час відповідає показаному в таблиці.

Рівень	Індикатор програм	Частота
S0	Немає індикаторів	Ніколи
S1	P1	1 раз на 9 циклів
S2	P2	1 раз на 5 циклів
*S3	P3	1 раз на 4 цикли
S4	P4	1 раз на 2 цикли
S5	P5	Кожен цикл

## 19. УСУНЕННЯ НЕСПРАВНОСТЕЙ ТА ГАРАНТІЯ

Якщо вам здається, що посудомийна машина працює неналежним чином, див. наведений нижче короткий посібник, у якому містяться деякі корисні поради щодо усунення найпоширеніших проблем. **Якщо проблему не вдалося усунути або вона з'являється знову, зверніться до Центру технічної підтримки.**

### ЗВІТИ ПРО ПОМИЛКИ

- **Моделі з дисплеєм:** повідомлення про помилки виглядають як число з літерою попереду "E" (наприклад, помилка 2 = E2) і короткий звуковий сигнал.
- **Моделі без дисплея:** помилка показується мерехтінням світлодіодів, кількість мерехтінь вказує на код помилки, пауза складає 5 секунд між цифрами (напр: Error 2 = два мерехтіння – пауза 5 секунд – два мерехтіння – тощо...).

### Лише моделі з дисплеєм

<i>Відображувана помилка</i>	<b>Значення і вирішення</b>
<b>"НЕМАЄ ВОДИ"</b> (перевірте воду) з коротким звуковим сигналом <i>(лише в деяких моделях).</i> <b>ПОМИЛКА E2</b> <i>(із дисплеєм)</i> з коротким звуковим сигналом	<b>Посудомийна машина не заповнюється водою</b> Переконайтеся, що відкрито кран подачі води. Переконайтеся, що шланг подачі води не зігнуто і не здавлено. Переконайтеся, що стічна труба на належній висоті (див. розділ встановлення). Закрийте подачу води, відгвинтіть шланг подачі води від задньої стінки посудомийної машини і перевірте, чи не засмічено "піщаний" фільтр.
<b>ПОМИЛКА E3</b> <i>(із дисплеєм)</i> з коротким звуковим сигналом	<b>Посудомийна машина не зливає воду</b> Переконайтеся, що стічна труба не зігнута, не затиснута і не заблокована, а фільтр не засмічений. Переконайтеся, що сифон не засмічений.
<b>ПОМИЛКА E4</b> <i>(із дисплеєм)</i> з коротким звуковим сигналом	<b>Витік води</b> Переконайтеся, що стічна труба не зігнута, не затиснута і не заблокована, а фільтр не засмічений. Переконайтеся, що сифон не засмічений.
<b>ПОМИЛКА E8</b> <i>(із дисплеєм)</i> із коротким звуковим сигналом	<b>Нагрівальний елемент для води не працює належним чином або фільтрувальна пластина забита</b> Очистьте фільтрувальну пластину.
<b>ПОМИЛКА E18</b> <i>(із дисплеєм)</i> із коротким звуковим сигналом	<b>Проблеми з рівнем води; перевірте забиту фільтрувальну пластину.</b> Очистьте фільтрувальну пластину.

<b>ПОМИЛКА E21</b> (із дисплеєм) із коротким звуковим сигналом	<b>Неконтрольоване водопостачання з відкритим соленоїдним клапаном.</b>
	Негайно закрийте кран для води та від'єднайте прилад від джерела живлення.
<b>Будь який інший код</b> (з дисплеєм)	Вимкніть і відключіть Посудомийна машина, зачекайте хвилину. Увімкніть машину і дайте запустити програму. Якщо помилка виникає знову, зверніться до авторизованого сервісного центру.

## Лише моделі без дисплея

Якщо несправності або збої виникають під час виконання програми, швидко блиматиме індикатор, який відповідає вибраному циклу, і лунає переривчастий звуковий сигнал. У цьому випадку вимкніть посудомийну машину, натиснувши кнопку "УВІМК/ВИМК". Після перевірки того, чи відкрито подачу води, чи не зігнуто стічну трубу і чи не засмічені сифон або фільтри, встановіть вибрану програму ще раз. Якщо проблему не вдалося усунути, зверніться до Центру технічної підтримки.

Цю посудомийну машину обладнано пристроєм захисту від zalивання, який у випадку проблеми автоматично зливає зайву воду.

UKR



## УВАГА!

Для гарантування належної роботи пристрою захисту від zalивання радимо не переміщувати і не нахилити посудомийну машину під час експлуатації. Якщо потрібно буде перемістити або нахилити посудомийну машину, переконайтеся, що цикл миття завершено, а всередині приладу не залишилося води.

## Інші несправності

НЕСПРАВНІСТЬ	ПРИЧИНА	РІШЕННЯ
<b>1. Програма не працює</b>	Штепсель не під'єднано до розетки електромережі	Під'єднайте електричний штепсель
	Кнопку О/І не натиснуто	Натисніть кнопку
	Дверцята відчинені	Зачиніть дверцята
	Відсутнє електропостачання	Перевірте
<b>2. Посудомийна машина не заповнюється водою</b>	Див. пункт 1	Перевірте
	Кран подачі води закрито	Відкрийте кран подачі води
	Шланг подачі води зігнуто	Усуньте згини шланга
	Засмічено фільтр шланга подачі води	Очистіть фільтр на кінці шланга
<b>3. Посудомийна машина не зливає воду</b>	Фільтр засмічений	Очистіть фільтр
	Стічну трубу зігнуто	Усуньте згини труби
	Подовжувач стічної труби під'єднано неправильно	Для належного під'єднання стічної труби дотримуйтеся інструкцій
	Випускний отвір у стіні спрямовано вниз, а не вгору	Зверніться до кваліфікованого технічного спеціаліста

<b>НЕСПРАВНІСТЬ</b>	<b>ПРИЧИНА</b>	<b>РІШЕННЯ</b>
<b>4. Посудомийна машина постійно зливає воду</b>	Стічну трубу розміщено надто низько	Підніміть стічну трубу щонайменше на 40 см вище рівня підлоги
<b>5. Не чути, чи обертаються коромисла-розбризкувач</b>	Надмірна кількість засобу для миття	Зменште кількість засобу для миття. Використовуйте підходящий засіб для миття
	Щось заважає коромислам рухатися	Перевірте
	Фільтрувальна пластина і фільтр дуже брудні	Почистіть фільтрувальну пластину і фільтр
<b>6. На електронних приладах без дисплея: один або кілька індикаторів швидко блиматиме</b>	Кран подачі води закрито	Вимкніть пристрій Відкрийте кран Переналаштуйте цикл
<b>7. Посуд вимито лише частково</b>	Див. пункт 5	Перевірте
	Нижні поверхні каструль погано вимито	Пригорілі рештки їжі слід відмочувати, перш ніж ставити каструлі до посудомийної машини
	Краєчки стінок каструль погано вимито	Переставте каструлі
	Коромисла-розбризкувачі частково засмічені	Зніміть коромисла-розбризкувачі, викрутивши круглі гайки за годинниковою стрілкою, і промийте проточною водою
	Посуд завантажено неналежним чином	Не ставте посуд надто щільно
	Кінець стічної труби занурено у воду	Кінець стічної труби не повинен контактувати з водою, що витікає
	Відміряно неправильну кількість засобу для миття, або ж засіб старий і твердий	Збільште кількість засобу для миття відповідно до забрудненості тарілок або змініть засіб
	Погано закрито ковпачок на ємності з сіллю	Добре затягніть ковпачок
	Недостатньо потужна програма миття	Виберіть потужнішу програму
<b>8. Засіб для миття не розподілився або розподілився частково</b>	Столові прибори, тарілки, сковорідки тощо заважають відкриванню диспенсера засобу для миття	Поставте посуд так, щоб він не перекривав диспенсер
<b>9. Поява білих плям на посуді</b>	Водопровідна вода надто жорстка	Перевірте і відрегулюйте рівні солі й ополіскувача. Якщо проблему не вдалося усунути, зверніться до Центру технічної підтримки

НЕСПРАВНІСТЬ	ПРИЧИНА	РІШЕННЯ
<b>10. Шум під час миття</b>	Посуд стукається один із одним	Перевірте положення посуду в кошику
	Коромисла, що обертаються, стукають по тарілках	Перевірте положення посуду в кошику
<b>11. Посуд не повністю сухий</b>	Недостатній потік повітря	Наприкінці програми миття залиште дверцята посудомийної машини відчиненими, щоб посуд виходив природним чином.
	Відсутній ополіскувач	Заповніть диспенсер ополіскувача

**Зверніть увагу!** Якщо будь-яка з наведених вище ситуацій призводить до поганого результату миття або недостатнього ополіскування, видаляйте залишки бруду з посуду вручну, оскільки такий бруд затвердне під час завершуючого циклу сушіння, і його буде важко видалити під час наступного миття.

Якщо несправність не вдається усунути, зверніться до Центру технічної підтримки і вкажіть модель посудомийної машини. Ці дані наведено на таблиці у верхній частині внутрішньої поверхні дверцят посудомийної машини або в гарантійному талоні. Така інформація дозволить швидко й ефективніше вжити належних дій.

За винятком переліку запасних частин, доступних на нашому вебсайті, ви за жодних обставин не повинні ремонтувати чи намагатися відремонтувати прилад самостійно або доручати його ремонт недосвідченим та/або некваліфікованим особам. Ремонт, проведений недосвідченими та/або некваліфікованими особами, може спричинити травму або серйозну несправність обладнання та пошкодження майна. Рекомендуємо звернутися до наших Уповноважених центрів технічної допомоги.

Ми рекомендуємо завжди використовувати оригінальні запчастини, які можна отримати в нашій службі підтримки клієнтів протягом щонайменше **10 років** з моменту введення приладу в обіг в межах Європейської економічної зони.



## УВАГА!

**Виробник не несе відповідальності за будь-які пошкодження речей, травми людей та/або проблеми безпеки, що виникають унаслідок ремонту, виконаного не Уповноваженим центром технічної допомоги або постачальником послуг, уповноваженим виробником відповідно до керівних принципів компанії, що стосуються ремонту та обслуговування її продукції. Будь-які пошкодження, завдані виробу стороннім персоналом під час спроби ремонту, не покриваються звичайною гарантією.**

З 1 березня 2021 року енергетична та екологічна інформація, що стосується енергетичного маркування побутових приладів та специфікацій для їх екологічного дизайну, відображається в Європі в базі даних продукції (EPREL) за посиланням <https://eprel.ec.europa.eu/> або через QR-код, розташований на енергетичній етикетці.

### **Допомога і гарантія**

**Гарантія на цей виріб надається згідно із законодавством і відповідно до умов, зазначених у гарантійному сертифікаті, доданому до виробу. Сертифікат слід зберігати й у разі необхідності пред'являти в Центрі технічної підтримки разом із доказом придбання. Ви також можете переглянути умови гарантії на нашому веб-сайті.**

**Для отримання підтримки заповніть онлайн-форму або зверніться до нас за номером, зазначеним на сторінці підтримки нашого веб-сайту.**

**Контакти наших сервісних центрів (номери телефонів і веб-адреси) у різних країнах світу зазначені у гарантійному талоні, що додається до виробу.**

Виробник знімає з себе будь-яку відповідальність за усі помилки друку в даній брошурі. Окрім того, виробник залишає за собою право вносити будь-які зміни, що вважає корисними для своїх виробів, не змінюючи їхніх основних характеристик.



## 20. УМОВИ ЕКСПЛУАТАЦІЇ



Цей прилад промаркований відповідно до Директиви 2012/19/EU щодо відпрацьованого електричного та електронного обладнання (ВЕЕО).

ВЕЕО складається із забруднюючих речовин (що можуть чинити негативний вплив на навколишнє середовище) та основних компонентів (які можна переробити). Важливо правильно здійснювати обробку ВЕЕО, щоб усунути та належним чином утилізувати всі забруднюючі речовини, та відновлювати та повторно використовувати всі матеріали.

Користувач несе відповідальність за те, щоб ВЕЕО не стало екологічною проблемою; тому важливо дотримуватись наступних базових рекомендацій:

- ВЕЕО не слід розглядати як звичайне побутове сміття;
- ВЕЕО треба здавати у відповідні пункти збору утилізованої сировини, що регулюються органами місцевого самоврядування чи зареєстрованими компаніями. В багатьох країнах громіздке ВЕЕО можуть забирати прямо з дому.

Є країни, в яких при купівлі нового побутового приладу старий можна повернути продавцеві, котрий повинен безкоштовно прийняти його на взаємно-однозначній основі, якщо таке обладнання еквівалентне та має ті самі функції, що й поставлене обладнання.





