

CANDY

MIC20GDFXIT

FORNI A MICROONDE
MANUALE DI ISTRUZIONI

IT

MICROWAVE OVENS
USER INSTRUCTIONS

GB

CANDY

Forno a microonde

MANUALE DI ISTRUZIONI

MODELES: MIC20GDFXIT

Leggere attentamente queste istruzioni prima dell'utilizzo del forno a microonde e conservarle con cura.

Se seguite le istruzioni qui contenute, il vostro forno vi garantirà un servizio eccellente per molti anni.

CONSERVARE QUESTE ISTRUZIONI CON CURA

PRECAUZIONI PER EVITARE LA POSSIBILE ESPOSIZIONE A UN'ENERGIA ECCESSIVA DEL MICROONDE

(a) Non utilizzare il forno a microonde quando lo sportello è aperto perché ciò potrebbe comportare il rischio di esposizione all'energia prodotta dal forno stesso, con il conseguente rischio di danni per la salute. Non rompere o manomettere gli interblocchi di sicurezza.

(b) Non collocare alcun oggetto tra il lato anteriore del forno e lo sportello e rimuovere sempre tutto lo sporco e i residui di soluzioni detergenti dalle superfici di tenuta.

(c) **AVVERTENZA:** se lo sportello è aperto o le tenute sono danneggiate, non utilizzare il forno a microonde e farlo riparare da una persona competente.

AGGIUNTA

La mancata pulizia del forno a microonde potrebbe deteriorare le sue superfici, ridurre la vita utile del forno stesso e dar luogo a situazioni pericolose.

Specifiche tecniche

Modelli	MIC20GDFXIT
Tensione nominale	230V~50Hz
Potenza nominale in ingresso (Microonde)	1250 W
Potenza nominale in uscita (Microonde)	800 W
Potenza nominale in ingresso (Grill)	1000 W
Capacità del forno	20 L
Diametro del piatto rotante	∅ 245 mm
Dimensioni esterne(LxPxH)	594 x 345 x 388 mm
Peso netto	15 kg

ISTRUZIONI IMPORTANTI PER LA SICUREZZA

AVVERTENZA

Per limitare il rischio di scosse elettriche, lesioni personali o di un'esposizione a un'energia eccessiva del microonde, attenersi alle seguenti precauzioni di base durante l'uso del forno:

1. Avvertenza: non riscaldare liquidi e altri alimenti in contenitori chiusi poiché potrebbero esplodere.
2. Avvertenza: la copertura che protegge dall'esposizione all'energia prodotta dal forno a microonde deve essere rimossa solo da persone competenti.
3. Avvertenza: non permettere ai bambini di usare il forno senza la supervisione di un adulto se non sono state fornite loro istruzioni adeguate in modo che sappiano come usarlo in modo sicuro e siano consapevoli dei possibili rischi risultanti da un uso improprio.
4. Avvertenza: in modalità Combi, l'uso del forno è consentito ai bambini solo sotto la supervisione di un adulto a causa delle temperature alte prodotte in questa modalità (solo per i modelli muniti di grill).
5. Utilizzare solo utensili compatibili con i forni a microonde.
6. Pulire regolarmente il forno e rimuovere tutti i depositi di cibo.
7. Leggere e attenersi a quanto indicato nella sezione "PRECAUZIONI PER EVITARE LA POSSIBILE ESPOSIZIONE A UN'ECESSIVA ENERGIA DEL MICROONDE".
8. Durante il riscaldamento di alimenti contenuti in vaschette in plastica o carta, controllare il forno perché è possibile che i contenitori si incendino.

9. Se si nota la presenza di fumo, spegnere il forno o scollegarlo dall'alimentazione elettrica e chiudere lo sportello per impedire alle fiamme di propagarsi.
10. Non riscaldare eccessivamente gli alimenti.
11. Non utilizzare la cavità per conservare gli alimenti. Non conservare alimenti come pane, biscotti, ecc., all'interno del forno.
12. Rimuovere sempre i laccetti di chiusura e le impugnature in metallo dai sacchetti in carta o plastica prima di inserirli nel forno.
13. Installare e posizionare il forno solo in conformità a quanto indicato nelle istruzioni di installazione.
14. Non riscaldare uova racchiuse nel guscio o bollite per lunghi periodi di tempo nel microonde poiché potrebbero esplodere anche dopo il termine della cottura.
15. Utilizzare il forno solo per l'uso previsto e in conformità a quanto indicato in questo manuale. Non usare sostanze chimiche o vapori che potrebbero corrodere il forno. Questo forno è espressamente progettato per il riscaldamento di alimenti. Non è indicato per essere usato per applicazioni industriali o di laboratorio.
16. Se il cavo di alimentazione è danneggiato, deve essere sostituito dal costruttore, da un rappresentante o da una persona con analoga qualifica per evitare danni.
17. Non conservare o utilizzare il forno in ambienti aperti.
18. Non utilizzare il forno in presenza di acqua, in cantine umide o vicino a piscine.
19. La temperatura delle superfici esterne potrebbe raggiungere valori molto alti quando il forno è in uso. Le superfici si riscaldano durante l'uso. Tenere il cavo di alimentazione lontano dalle superfici calde e non coprire nessuna delle aperture di ventilazione.

20. Non lasciare pendere il cavo di alimentazione dal bordo di un tavolo o banco.
21. La mancata pulizia regolare del forno potrebbe deteriorare le superfici, ridurre la vita utile del forno e causare situazioni pericolose.
22. Per evitare possibili ustioni, mescolare e agitare il contenuto di biberon e barattoli contenenti alimenti per neonati.
23. Il riscaldamento di bibite con il forno a microonde potrebbe provocare un'ebollizione ritardata. Manipolare il contenitore con estrema cautela.
24. Questo apparecchio non deve essere utilizzata da persone (bambini inclusi) con ridotte capacità fisiche, sensoriali o mentali o senza esperienza e sufficiente conoscenza del suo utilizzo, a meno che ciò avvenga sotto la supervisione di una persona responsabile della loro sicurezza o siano state date istruzioni relative al suo utilizzo.
25. Verificare sempre che i bambini non giochino con la piastra.
26. Le unità non sono progettate per essere comandate mediante l'utilizzo di un timer esterno o un telecomando dedicato.
27. **AVVERTENZA:** per evitare possibili scosse elettriche, verificare che l'unità sia spenta prima di sostituire la lampadina.
28. Le parti accessibili potrebbe riscaldarsi durante l'uso. Evitare che i bambini possano avvicinarsi. Non utilizzare sistemi di pulizia a vapore.
29. Non utilizzare detergenti aggressivi o raschietti in metallo appuntiti per pulire il vetro dello sportello perché potrebbero graffiare le superfici e scheggiare il vetro.
30. Il forno si riscalda durante l'uso. Fare attenzione a non toccare le resistenze all'interno del forno.

31. Utilizzare solo la sonda di temperatura consigliata per questo forno (per i modelli muniti di sonda di rilevamento della temperatura).
32. Posizionare la superficie posteriore contro il muro.
33. Questo apparecchio può essere utilizzato da bambini di età superiore agli 8 anni, da persone con ridotte capacità sensoriali o mentali o con poca esperienza che siano stati istruiti in merito all'uso dell'apparecchio in sicurezza e che siano consapevoli dei relativi rischi. I bambini non devono giocare con l'apparecchio né eseguire operazioni di pulizia e manutenzione senza la supervisione di un adulto.
34. Tenere l'apparecchio e il cavo fuori dalla portata di bambini al di sotto degli 8 anni.
35. In caso di emissione di fumo, disattivare o scollegare l'apparecchio e tenere la porta chiusa al fine di fermare eventuali fiamme
36. L'apparecchio è destinato all'uso domestico e trova le seguenti applicazioni:
- personale di cucina all'interno di negozi, uffici e altri ambienti lavorativi;
 - clienti di hotel, motel e altri ambienti abitativi;
 - Agriturismo;
 - bed and breakfast.
37. **ATTENZIONE:** l'apparecchio e le sue parti visibili si surriscaldano durante l'uso. Evitare accuratamente di toccare gli elementi incandescenti. Evitare l'uso da parte di bambini al di sotto degli 8 anni se non sotto la supervisione continua da parte di un adulto.
38. durante l'uso del forno a microonde lo sportello decorativo deve restare aperto (per modelli con uno sportello decorativo.)
39. Non pulire con l'uso del vapore.
40. la superficie di un cassetto può surriscaldarsi.
41. Non usare detergenti abrasivi acidi o spugnette abrasive di metallo per pulire lo sportello di vetro del forno poiché possono scheggiare la superficie e portare alla frantumazione del vetro.

LEGGERE ATTENTAMENTE E CONSERVARE

Per ridurre il rischio di lesioni alle persone Collegamento del forno a microonde a terra

PERICOLO

Pericolo di scariche elettriche
Il contatto con alcuni componenti interni può causare lesioni personali gravi o la morte. Non smontare l'unità.

AVVERTENZA

Rischio di scosse elettriche
Un uso improprio del collegamento di terra può causare scosse elettriche. Collegare l'unità alla presa elettrica solo dopo che è stata installata e correttamente collegata a terra.

PULIZIA

Scollegare sempre l'unità dall'alimentazione elettrica.

1. Pulire l'interno del forno a microonde dopo l'uso con un panno leggermente inumidito.
2. Pulire gli accessori seguendo la normale procedura e utilizzando acqua e sapone.

3. Pulire a fondo il telaio dello sportello e i componenti vicini con un panno inumidito se sporchi.

L'unità deve essere dotata di messa a terra. In caso di cortocircuito, la messa a terra limita il rischio di scosse elettriche poiché fornisce un percorso per la dissipazione della corrente elettrica. Questo forno viene fornito con un cavo dotato di un filo e una spina di messa a terra. Deve essere collegato a una presa a muro correttamente installata e dotata di idonea messa a terra. Rivolgersi a un elettricista o a un tecnico qualificato se le istruzioni per la messa a terra non sono chiare o se si sospetta che l'unità non sia stata correttamente collegata a terra. Se si rende necessario utilizzare un cavo di prolunga, utilizzare solo con un cavo con 3 fili.

1. Insieme all'unità viene fornito solo un cavo di alimentazione corto per limitare al minimo il rischio di rimanere intrappolati o di inciampare.
2. Nel caso si utilizzi un cavo di alimentazione lungo o un cavo di prolunga:
 - 1) Verificare che le caratteristiche elettriche del set di cavi o del cavo di prolunga corrispondano o siano superiori a quelle dell'unità.
 - 2) Verificare che il cavo di prolunga sia un cavo di messa a terra con 3 fili.
 - 3) Disporre il cavo lungo in modo che non penda dal bancone o dal tavolo e possa quindi essere tirato da bambini o sia accidentalmente di intralcio.

UTENSILI

ATTENZIONE

Rischio di lesioni per il personale

E' da considerarsi pericoloso per chiunque non abbia una specifica competenza effettuare riparazioni o manutenzioni che prevedano la rimozione di un coperchio che garantisca una protezione dall'esposizione all'energia a microonde.

Fare riferimento alle istruzioni al paragrafo "Materiali che possono essere utilizzati nel forno a microonde o che devono essere evitati nel forno a microonde."

Potrebbero esserci utensili non metallici non idonei per utilizzo nel forno a microonde. In caso di dubbio, è possibile provare l'utensile in questione seguendo la seguente procedura.

Test degli utensili:

1. Riempire un contenitore idoneo per utilizzo nel forno a microonde con una tazza di acqua fredda (250 ml) e con l'utensile in questione.
2. Cuocere alla massima temperature per 1 minuto.
3. Cautamente toccare l'utensile. Se l'utensile vuoto è caldo, non utilizzatelo per cotture a microonde.
4. **Non superare il tempo di cottura di 1 minuto.**

Materiali che possono essere utilizzati nel forno a microonde

Contenitori in terracotta	Seguire le istruzioni del produttore. Il fondo di un contenitore in terracotta deve essere posizionato almeno 3/16 di pollice (5mm) sopra il piatto rotante. Un utilizzo non corretto potrebbe causare la rottura del piatto rotante.
Piatti da tavola	Solo quelli idonei per utilizzo in forni a microonde. Seguire le istruzioni del produttore. Non utilizzare piatti rotti o sbeccati.
Vasi in vetro	Rimuovere sempre il coperchio. Utilizzare solo per scaldare il cibo solo sino a quando sarà caldo. Molti vasi in vetro non sono resistenti al calore e potrebbero rompersi.
Prodotti in vetro	Utilizzare solo prodotti in vetro resistenti al calore e idonei per utilizzo in forno, Assicuratevi che non vi siano bordi in metallo. Non utilizzare piatti rotti o sbeccati.
Borse per cottura in forno	Seguire le istruzioni del produttore. Non chiudere con chiusure metalliche. Praticare dei tagli per consentire la fuoriuscita di vapore.
Tazze e piatti di carta	Utilizzare per brevi periodi unicamente per cuocere/scaldare. Non lasciare il forno incustodito durante la cottura.

Tovaglioli di carta	Utilizzare per coprire il cibo durante il riscaldamento per assorbire eventuale grasso. Utilizzare, controllando, solo per cotture brevi.
Carta uso pergamena	Utilizzare come copertura per prevenire schizzi o come copertura per il vapore.
Plastica	Solo quella idonea per utilizzo in forni a microonde. Seguire le istruzioni del produttore. Dovrebbe essere marcata "Idonea per microonde". Alcuni contenitori in plastica si ammorbidiscono quando il cibo in essi contenuto si scalda. Sacchetti per la cottura e borse in plastica chiuse ermeticamente dovrebbero essere tagliate o forate come indicato sull'imballo stesso.
Pellicola in plastica	Solo quella idonea a utilizzo in forni a microonde. Utilizzare per coprire il cibo durante la cottura per mantenere l'umidità. Assicurarsi che la pellicola in plastica non entri in contatto con il cibo.
Termometri	Solo quelli idonei per utilizzo con forni a microonde (termometri per carne e per dolci).
Carta oleata	Utilizzare per coprire il cibo per prevenire schizzi e mantenere l'umidità.

Materiali da evitare nei forni a microonde

Vassoi in alluminio	Può causare la formazione di arco. Trasferire il cibo in piatti idonei per utilizzo in forni a microonde.
Contenitori per alimenti in cartone con maniglie in metallo	Può causare la formazione di arco. Trasferire il cibo in piatti idonei per utilizzo in forni a microonde.
Utensili in metallo o	Il metallo protegge il cibo dall'energia a microonde. Il metallo può causare la formazione di arco.
Chiusure in metallo	Può causare la formazione di arco e potrebbe causare un incendio all'interno del forno.
Sacchetti di carta	Potrebbe causare un incendio all'interno del forno.
Contenitori in polistirene o poliuretano	I contenitori potrebbero sciogliersi o contaminare il liquido interno quando esposti ad alte temperature.
Legno	Il legno si asciuga quando utilizzato in forni a microonde e potrebbe dividersi o rompersi.

INSTALLARE IL VOSTRO FORNO

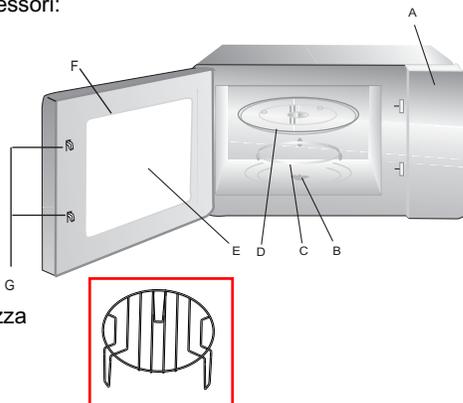
Nomi dei componenti e degli accessori del forno

Estrarre il forno e tutti i materiali dall'imballo e dalla cavità del forno.

Il forno è fornito con i seguenti accessori:

- 1 Piatto girevole in vetro
- 1 Insieme anello rotante
- 1 Manuale di istruzioni

- A) Pannello di controllo
- B) Albero del piatto rotante
- C) Anello di supporto
- D) Piatto in vetro
- E) Finestra di osservazione
- F) Porta
- G) Sistema di bloccaggio di sicurezza

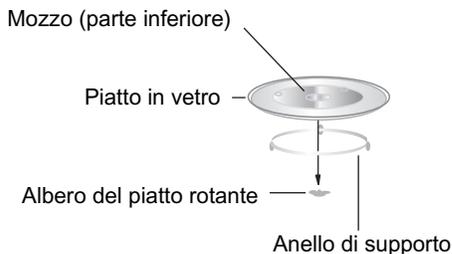


Grill (Solo per la serie con Grill)

Attenzione: non utilizzare la griglia metallica nel modello a microonde. Rimuoverla sempre quando si utilizza la funzione microonde!

Spegnere il forno se la porta rimane aperta durante il funzionamento.

Installazione del piatto rotante



- a. Non posizionate mai il piatto in vetro al contrario. Il piatto in vetro non dovrebbe mai essere vincolato.
- b. Sia il piatto in vetro, sia l'anello di supporto devono sempre essere utilizzati durante la cottura.
- c. Il cibo e i contenitori devono sempre essere posizionati sul piatto in vetro per la cottura.
- d. Se il piatto in vetro o l'insieme anello piatto rotante dovessero incrinarsi o rompersi, contattate il centro di assistenza più vicino.

Installazione del piano di lavoro

Rimuovere tutto il materiale di imballo e gli accessori. Esaminare il forno per verificare che non vi siano danni quali ammaccature o danni alla porta. Non installare il forno se danneggiato.

Parte interna: Rimuovere tutte le pellicole protettive presenti sulle superfici della parte interna del forno a microonde.

Non rimuovere il sottile rivestimento marrone chiaro attaccato alla cavità del forno per proteggere il magnetron.

Informazioni importanti per l'installazione

1. Questo elettrodomestico è destinato al solo uso domestico.
2. Questo forno è da incasso e può essere installato solo come tale. Non può essere usato sistemato su un ripiano o dentro un mobile non idoneo.
3. Seguire le istruzioni specifiche per l'installazione.
4. L'elettrodomestico può essere installato in un mobile installato a muro largo 60 cm (profondità minima: 55cm; altezza minima: 85 cm).
5. Il forno è munito di spina e deve essere collegato solo ad una presa adeguatamente installata e collegata a terra.
6. La tensione di alimentazione deve corrispondere alla tensione indicata sulla targhetta delle specifiche.
7. Solo un elettricista qualificato può installare la presa e sostituire il cavo di collegamento. Se dopo aver incassato il prodotto la spina non è più accessibile, sul lato dell'installazione deve essere presente un interruttore isolante onnipolare con una distanza fra i contatti di almeno 3mm.
8. Non utilizzare adattatori, prese a più uscite e prolunghie. Un eventuale sovraccarico può provocare rischio di incendio.

La superficie accessibile potrebbe essere calda nel corso del funzionamento.



Istruzioni di funzionamento

Non appena il forno a microonde viene collegato alla presa di rete, sul display viene visualizzato "0:00" e viene emesso un segnale acustico.

- 1) Premere "  |  ": le cifre che indicano l'ora lampeggiano.

- 2) Ruotare "  " per regolare l'ora, scegliendo un numero compreso tra 0 e 23.

- 3) Premere "  |  ": le cifre che indicano i minuti lampeggiano.

- 4) Ruotare "  " per regolare i minuti, scegliendo un numero compreso tra 0 e 59.

- 5) Premere "  |  " per completare l'impostazione dell'orario. ":" lampeggia e l'orario impostato si illumina.

Nota: 1) Anche se è collegato alla presa di corrente, il forno non funziona se l'orologio non è impostato.
 2) Se durante la procedura di impostazione dell'orario si preme "  STOP ", il forno ripristinerà automaticamente l'impostazione precedente.

2. Cottura a microonde

Premere "  |  |  "; sul display viene visualizzato "P100". Premere "  |  |  " più

volte oppure ruotare "  " per scegliere la potenza desiderata; ad ogni pressione del tasto, verranno visualizzate in successione le indicazioni "P100", "P80", "P50", "P30" o "P10". Premere "  +30" " per confermare, quindi ruotare "  "

per impostare un tempo di cottura compreso tra 0:05 a 95:00. Premere "  +30" " di nuovo per avviare la cottura.

Esempio: Se si vuole cuocere con una potenza dell'80% per 20 minuti, impostare il forno secondo le seguenti istruzioni.

- 1) Premere una volta "  |  |  ", il display visualizzerà "P100".

- 2) Premere di nuovo "  |  |  " una volta o ruotare "  " per selezionare la potenza dell'80%.

- 3) Premere "  +30" " per confermare, il display visualizzerà "P80".

- 4) Ruotare "  " per regolare il tempo di cottura finché il display del forno non visualizzerà "20:00".

- 5) Premere "  +30" " per avviare la cottura.

Nota: il selettore consente di aumentare o diminuire il tempo di cottura secondo i seguenti incrementi:

0---1 min	: 5 secondi
1---5 min	: 10 secondi
5---10 min	: 30 secondi
10---30 min	: 1 minuto
30---95 min	: 5 minuti

Ordine	Visualizzazione codici comando	Potenza microonde	Potenza Grill
1	P100	100%	
2	P80	80%	
3	P50	50%	
4	P30	30%	
5	P10	10%	
6	G	0%	100%
7	C-1	55%	45%
8	C-2	36%	64%

3. Cottura grill o combinata.

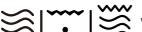
Premere  " una volta e verrà visualizzato "P100"; premere quindi più volte

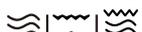
 " o ruotare  " fino a selezionare la potenza desiderata. Ad ogni pressione del tasto verranno

visualizzate in sequenza le sigle "G", "C-1" o "C-2". Premere  "+30" " per confermare, quindi ruotare

 " per impostare un tempo di cottura compreso tra 0:05 e 95:00. Premere  "+30" " di nuovo per avviare la cottura.

Esempio: se si vuole cuocere per 10 minuti con la potenza del microonde del 55% e la potenza del grill del 45%, seguire le seguenti istruzioni.

1) Premere una volta  "; il display viene visualizzato "P100".

2) Premere  " alcune volte oppure ruotare  " fino a selezionare la modalità Combi 1.

3) Premere  "+30" " per confermare; sul display viene visualizzato "C-1".

4) Ruotare  " per regolare il tempo di cottura finché sul display del forno non verrà visualizzato "10:00".

5) Premere  "+30" " per avviare la cottura.

Nota: nella modalità grill, una volta trascorsa la metà del tempo impostato, il forno emette due segnali acustici; questa procedura è normale.

Per ottenere un risultato ottimale, dopo i due segnali acustici girare il cibo e chiudere lo sportello; se non vengono eseguite altre operazioni, il forno riprenderà a cuocere.

4. Avvio veloce

- 1) In modalità di attesa, premere "  +30" " per avviare la cottura con una potenza del 100%; ad ogni pressione del tasto si aggiungono 30 secondi al tempo di cottura, per un massimo di 95 minuti.
- 2) Nelle modalità microonde, grill, combi o scongelamento con impostazione del tempo, ogni pressione sul tasto "  +30" " aumenta di 30 secondi il tempo di cottura.

- 3) In pausa modalità di attesa, ruotare "  " in senso antiorario per impostare il tempo di cottura con una potenza del 100%, quindi premere "  +30" " per avviare la cottura.

5. Scongelamento con impostazione del peso

- 1) Premere una volta "  |  " ; sul forno viene visualizzato "dEF1".
-

- 2) Ruotare "  " per selezionare il peso del cibo da scongelare (peso compreso tra 100g e 2000g).
-

- 3) Premere "  +30" " per avviare lo scongelamento.

6. Scongelamento con impostazione del tempo

- 1) Premere due volte "  |  " ; sul forno viene visualizzato "dEF2".
-

- 2) Ruotare "  " per selezionare il tempo di scongelamento.
-

- 3) Premere "  +30" " per avviare lo scongelamento.

7. Menu automatico

- 1) Ruotare "  " verso destra per selezionare il menu; verranno visualizzati i menu da "A-1" ad " A-10 " , corrispondenti rispettivamente a pizza, Patate , Carne , Pesce , Verdure , Bevanda , Pasta , Popcorn e Pollo
-

- 2) Premere "  +30" " per confermare.
-

- 3) Ruotare "  " per scegliere il peso predefinito indicato nella tabella dei menu.
-

- 4) Premere "  +30" " per avviare la cottura.

Esempio: se si vuole utilizzare "Auto Menu" per cuocere un pesce di 350g:

- 1) Ruotare "  " in senso orario finché non viene visualizzato " A-4 " .
-

- 2) Premere "  +30" " per confermare.

3) Ruotare "  " per selezionare il peso del pesce finché non viene visualizzato "350".

4) Premere "  +30" " per avviare la cottura.

Tabella dei menu:

Menu	Peso	Display
A-1 Pizza	200 g	200 g
	400 g	400 g
A-2 Patate	200 g	200 g
	400 g	400 g
	600 g	600 g
A-3 Carne	250 g	250 g
	350 g	350 g
	450 g	450 g
A-4 Pesce	250 g	250 g
	350 g	350 g
	450 g	450 g
A-5 Verdure	200 g	200 g
	300 g	300 g
	400 g	400 g
A-6 Bevanda	1 (120ml)	1
	2 (240ml)	2
	3 (360ml)	3
A-7 Pasta	50g (con 450 di acqua fredda)	50g
	100g (con 800 di acqua fredda)	100g
A-8 Popcorn	50g	50g
	100g	100g
A-9 Pollo	200g	200g
	400g	400g
	600g	600g
	800g	800g
A-10 Riscaldare	200g	200g
	400g	400g
	600g	600g

8. Cottura programmata

1) Impostare prima l'orologio (consultare le istruzioni per l'impostazione dell'orario).

2) Inserire le impostazioni per la cottura programmata. È possibile impostare al massimo due stadi. Non è possibile selezionare lo scongelamento come impostazione per la cottura programmata.

Esempio: se si vuole cuocere con una potenza dell'80% per 7 minuti, procedere come segue:

a. Premere una volta "    "; sul display viene visualizzato "P100".

b. Premere "    " ancora una volta o ruotare "  " per selezionare la potenza dell'80%.

c. Premere "  +30" " per confermare; sul display viene visualizzato "P80".

d) Ruotare "  " per regolare il tempo di cottura finché sul display del forno non viene visualizzato "7:00".

Dopo aver seguito la operazioni descritte sopra, fare attenzione a non premere "  +30" " per avviare la cottura.

3) Premere "  |  "; le cifre che indicano l'ora lampeggiano.

4) Ruotare "  " per regolare l'ora, scegliendo un numero compreso tra 0 e 23.

5) Premere "  |  "; le cifre che indicano i minuti lampeggiano.

6) Ruotare "  " per regolare i minuti, scegliendo un numero compreso tra 0 e 59.

7) Premere "  +30" " per completare l'impostazione. Se lo sportello è chiuso, quando l'orologio segna l'orario indicato vengono emessi due segnali acustici, quindi la cottura inizierà automaticamente.

9. Cottura multisessione

Per la cottura possono essere impostate al massimo due sessioni. Con la cottura multisessione, se una delle modalità selezionate è lo scongelamento, tale modalità verrà assegnata alla prima sessione.

Esempio: se si vuole scongelare del cibo in 5 minuti e quindi cuocere ad una potenza dell'80% per 7 minuti, procedere come segue:

1) Premere due volte "  |  "; sul display viene visualizzato "dEF2".

2) Ruotare "  " per selezionare il tempo di scongelamento finché non verrà visualizzato "5:00".

3) Premere una volta "  |  |  "; sul display viene visualizzato "P100".

4) Premere "  |  |  " ancora una volta o ruotare "  " per selezionare l'80% di potenza.

5) Premere "  +30" " per confermare; sul display viene visualizzato "P80".

6) Ruotare "  " per regolare il tempo di cottura finché sul display del forno non verrà visualizzato "7:00".

7) Premere "  +30" " per avviare la cottura. Viene emesso un primo segnale acustico per indicare l'inizio della prima sessione, dopodiché inizierà il conto alla rovescia del tempo impostato per lo scongelamento, trascorso il quale verrà emesso un secondo segnale acustico che precederà l'avvio della seconda sessione di cottura. Al termine della cottura, verranno emessi cinque segnali acustici..

10. Visualizzazione informazioni

(1) Se si preme "  |  |  " nelle modalità di cottura microonde, grill o combinata, viene visualizzata per 3 secondi la potenza di alimentazione. Trascorsi 3 secondi, il forno tornerà allo stato precedente.

(2) Durante la cottura, se si preme "  |  " verrà visualizzata l'ora per 3 secondi.

(3) In modalità di cottura programmata, se si preme "  |  " viene visualizzato per 3 secondi l'orario di avvio della cottura.

11. Funzione di blocco per i bambini

Attivazione della funzione di blocco: in modalità di attesa, premere "  STOP " per 3 secondi; il forno emetterà un segnale acustico prolungato ad indicare che il forno è in modalità di blocco. Se impostata, viene visualizzata l'ora, altrimenti sul display viene visualizzato "  |  |  ".

Disattivazione dalla funzione di blocco: nella modalità di blocco, premere "  STOP " per 3 secondi; il forno emetterà un segnale acustico prolungato ad indicare che la funzione è stata disattivata.

Ricerca dei problemi

Se si verifica un guasto, prima di chiamare l'assistenza, effettuare le seguenti verifiche.

NORMALE	
Interferenza del forno a microonde con la ricezione televisiva	E' possibile che vi siano interferenze con la ricezione di radio o televisione nel corso del funzionamento del forno a microonde. Si tratta di un fenomeno simile a quello possibile con altri piccoli elettrodomestici, quali miscelatori, aspirapolvere, ventilatori elettrici. Si tratta di una condizione normale.
Luce affievolita	Nel corso di cotture a microonde a bassa pressione, la luce del forno può affievolirsi. Si tratta di una condizione normale.
Si accumula del vapore sulla porta, esce aria calda dalle aperture di sfiato	Nel corso della cottura, è possibile che del vapore fuoriesca dal cibo. Buona parte di questo vapore viene espulso dalle aperture di sfiato. Ma parte del vapore potrebbe accumularsi sulle superfici fredde, quali per esempio la porta del forno. Si tratta di una condizione normale.
Il forno viene acceso accidentalmente senza che vi sia del cibo all'interno dello stesso	Il funzionamento per periodi limitati del forno senza che al proprio interno vi sia del cibo non crea alcun danno al forno stesso. Questa condizione, però, dovrebbe essere evitata.

Problema	Possibile causa	Rimedio
Il forno non si accende	Il cavo di alimentazione non è inserito correttamente nella presa di corrente	Staccare la spina dalla presa, quindi ricollegare dopo 10 secondi
	Il fusibile salta o entra in funzione l'interruttore automatico	Sostituire il fusibile o ripristinare l'interruttore automatico (riparato da personale qualificato della nostra società)
	Problemi con l'uscita	Verificare l'uscita con un altro elettrodomestico
Il forno non scalda	La porta non è chiusa correttamente	Chiudere bene la porta



Questa apparecchiatura è marchiata secondo la Direttiva Europea 2002/96/CE per lo smaltimento delle apparecchiature elettriche ed elettroniche (Waste Electrical and Electronic Equipment, WEEE).

Facendo in modo che questo prodotto venga smaltito correttamente aiuterete a prevenire potenziali conseguenze negative per l'ambiente e la salute dell'uomo, che potrebbero essere causate da uno smaltimento non corretto. Il simbolo su

questo prodotto indica che esso non deve essere trattato come rifiuto domestico. L'elettrodomestico deve essere consegnato al punto di raccolta predisposto per il riciclo delle apparecchiature elettriche ed elettroniche. Lo smaltimento deve avvenire secondo le norme locali vigenti sullo smaltimento dei rifiuti. Per maggiori informazioni sul trattamento, il ritiro e il riciclo di questo prodotto consultare le autorità comunali, il servizio per la raccolta dei rifiuti o il negozio in cui il prodotto è stato acquistato.



SERVIZIO ASSISTENZA CLIENTI

CERTIFICATO DI GARANZIA CONVENZIONALE: cosa fare?

Il Suo prodotto è garantito, alle condizioni e nei termini riportati sul certificato inserito nel prodotto ed in base alle previsioni del decreto legislativo 24/02, nonché del decreto legislativo 6 settembre 2005, n. 206, per un periodo di 24 mesi decorrenti dalla data di consegna del bene.

Così come riportato nei testi dei Decreti Legislativi citati, il certificato di garanzia dovrà essere da Lei conservato, debitamente compilato, per essere mostrato al Servizio Assistenza Tecnica Autorizzato, in caso di necessità, unitamente ad un documento fiscalmente valido rilasciato dal rivenditore al momento dell'acquisto (bolla di consegna, fattura, scontrino fiscale, altro) sul quale siano indicati il nominativo del rivenditore, la data di consegna, gli estremi identificativi del prodotto ed il prezzo di cessione

Resta pure inteso che, salvo prova contraria, poiché si presume che i difetti di conformità che si manifestano entro sei mesi dalla consegna del bene esistessero già a tale data, a meno che tale ipotesi sia incompatibile con la natura del bene o con la natura del difetto di conformità, il Servizio di Assistenza Tecnica Autorizzato Gias, verificato il diritto all'intervento, lo effettuerà senza addebitare il diritto fisso di intervento a domicilio, la manodopera ed i ricambi. Per contro, nel successivo periodo di diciotto mesi di vigenza della garanzia, sarà invece onere del consumatore che intenda fruire dei rimedi accordati dalla garanzia stessa provare l'esistenza del difetto di conformità del bene sin dal momento della consegna; nel caso in cui il consumatore non fosse in grado di fornire detta prova, non potranno essere applicate le condizioni di garanzia previste e pertanto il Servizio di Assistenza Tecnica Autorizzato Gias effettuerà l'intervento addebitando al consumatore tutti i costi relativi.

ESTENSIONE DELLA GARANZIA FINO A 5 ANNI : come?

Le ricordiamo inoltre che sullo stesso certificato di garanzia convenzionale Lei troverà le informazioni ed i documenti necessari per prolungare la garanzia dell'apparecchio sino a 5 anni e così, in caso di guasto, non pagare il diritto fisso di intervento a domicilio, la manodopera ed i ricambi.

Per qualsiasi informazione necessitasse, La preghiamo rivolgersi al numero telefonico del Servizio Clienti 199121314.

ANOMALIE E MALFUNZIONAMENTI: a chi rivolgersi ?

Per qualsiasi necessità il centro assistenza autorizzato è a Sua completa disposizione per fornirLe i chiarimenti necessari; comunque qualora il Suo prodotto presenti anomalie o mal funzionamenti, prima di rivolgersi al Servizio Assistenza Autorizzato, consigliamo **vivamente** di effettuare i controlli indicati sopra.

UN SOLO NUMERO TELEFONICO PER OTTENERE ASSISTENZA.

Qualora il problema dovesse persistere, componendo il "Numero Utile" sotto indicato, sarà messo in contatto direttamente con il Servizio Assistenza Tecnica Autorizzato che opera nella Sua zona di residenza. **Attenzione, la chiamata è a pagamento; il costo verrà comunicato, tramite messaggio vocale, dal Servizio clienti dell'operatore telefonico utilizzato. Dettagli sono presenti sul sito internet www.candy.it**



MATRICOLA DEL PRODOTTO. Dove si trova?

E' indispensabile che comunichi al Servizio Assistenza Tecnica Autorizzato la sigla del prodotto ed il numero di matricola (16 caratteri che iniziano con la cifra 3) che troverà sul certificato di garanzia.

In questo modo Lei potrà contribuire ad evitare trasferte inutili del tecnico, risparmiando oltretutto i relativi costi.

CANDY

Microwave Oven

INSTRUCTION MANUAL

MODEL: MIC20GDFXIT

Read these instructions carefully before using your microwave oven, and keep it carefully.

If you follow the instructions, your oven will provide you with many years of good service.

SAVE THESE INSTRUCTIONS CAREFULLY

PRECAUTIONS TO AVOID POSSIBLE EXPOSURE TO EXCESSIVE MICROWAVE ENERGY

- (a) Do not attempt to operate this oven with the door open since this can result in harmful exposure to microwave energy. It is important not to break or tamper with the safety interlocks.
- (b) Do not place any object between the oven front face and the door or allow soil or cleaner residue to accumulate on sealing surfaces.
- (c) **WARNING:** If the door or door seals are damaged, the oven must not be operated until it has been repaired by a competent person.

ADDENDUM

If the apparatus is not maintained in a good state of cleanliness, its surface could be degraded and affect the lifespan of the apparatus and lead to a dangerous situation.

Specifications

Model:	MIC20GDFXIT
Rated Voltage:	230V~50Hz
Rated Input Power(Microwave):	1250W
Rated Output Power(Microwave):	800W
Rated Input Power(Grill):	1000W
Oven Capacity:	20L
Turntable Diameter:	Ø245mm
External Dimensions:	594x345x388mm
Net Weight:	Approx. 15 kg

IMPORTANT SAFETY INSTRUCTIONS

WARNING

To reduce the risk of fire, electric shock, injury to persons or exposure to excessive microwave oven energy when using your appliance, follow basic precautions, including the following:

1. Warning: Liquids and other foods must not be heated in sealed containers since they are liable to explode.
2. Warning: It is hazardous for anyone other than a competent person to carry out any service or repair operation that involves the removal of a cover which gives protection against exposure to microwave energy.
3. This appliance can be used by children aged from 8 years and above and persons with reduced physical, sensory or mental capabilities or lack of experience and knowledge if they have been given supervision or instruction concerning use of the appliance in a safe way and understand the hazards involved. Children shall not play with the appliance. Cleaning and user maintenance shall not be made by children unless they are older than 8 and supervised.
4. Keep the appliance and its cord out of reach of children less than 8 years.
5. Only use utensils suitable for use in microwave ovens.
6. The oven should be cleaned regularly and any food deposits should be removed.
7. Read and follow the specific: "PRECAUTIONS TO AVOID POSSIBLE EXPOSURE TO EXCESSIVE MICROWAVE ENERGY".
8. When heating food in plastic or paper containers, keep an eye on the oven due to the possibility of ignition.

9. If smoke is emitted, switch off or unplug the appliance and keep the door closed in order to stifle any flames.
10. Do not overcook food.
11. Do not use the oven cavity for storage purposes. Do not store items, such as bread, cookies, etc. inside the oven.
12. Remove wire twist-ties and metal handles from paper or plastic containers/bags before placing them in the oven.
13. Install or locate this oven only in accordance with the installation instructions provided.
14. Eggs in the shell and whole hard-boiled eggs should not be heated in microwave ovens since they may explode, even after microwave heating has ended.
15. This appliance is intended to be used in household and similar applications such as:
 - staff kitchen areas in shops, offices and other working environments;
 - by clients in hotels, motels and other residential type environments;
 - farm houses;
 - bed and breakfast type environments.
16. If the supply cord is damaged, it must be replaced by the manufacturer, its service agent or similarly qualified persons in order to avoid a hazard.
17. Do not store or use this appliance outdoors.
18. Do not use this oven near water, in a wet basement or near a swimming pool.
19. The temperature of accessible surfaces may be high when the appliance is operating. The surfaces are liable to get hot during use. Keep cord away from heated surface, and do not cover any vents on the oven.

20. Do not let cord hang over edge of table or counter.
21. Failure to maintain the oven in a clean condition could lead to deterioration of the surface that could adversely affect the life of the appliance and possibly result in a hazardous situation.
22. The contents of feeding bottles and baby food jars shall be stirred or shaken and the temperature checked before consumption, in order to avoid burns.
23. Microwave heating of beverages can result in delayed eruptive boiling, therefore care must be taken when handling the container.
24. The appliance is not intended for use by persons (including children) with reduced physical, sensory or mental capabilities, or lack of experience and knowledge, unless they have been given supervision or instruction concerning use of the appliance by a person responsible for their safety.
25. Children should be supervised to ensure that they do not play with the appliance.
26. The appliances are not intended to be operated by means of an external timer or separate remote-control system.
27. Accessible parts may become hot during use. Young children should be kept away.
28. Steam cleaner is not to be used.
29. During use the appliance becomes hot. Care should be taken to avoid touching heating elements inside the oven.
30. Only use the temperature probe recommended for this oven. (for ovens provided with a facility to use a temperature-sensing probe.)

31. WARNING: The appliance and its accessible parts become hot during use. Care should be taken to avoid touching heating elements. Children less than 8 years of age shall be kept away unless continuously supervised.
32. The microwave oven must be operated with the decorative door open. (for ovens with a decorative door.)
33. Surface of a storage cabinet can get hot.

READ CAREFULLY AND KEEP FOR FUTURE REFERENCE

To Reduce the Risk of Injury to Persons Grounding Installation

DANGER

Electric Shock Hazard
Touching some of the internal components can cause serious personal injury or death. Do not disassemble this appliance.

WARNING

Electric Shock Hazard
Improper use of the grounding can result in electric shock. Do not plug into an outlet until appliance is properly installed and grounded.

This appliance must be grounded. In the event of an electrical short circuit, grounding reduces the risk of electric shock by providing an escape wire for the electric current. This appliance is equipped with a cord having a grounding wire with a grounding plug. The plug must be plugged into an outlet that is properly installed and grounded.

Consult a qualified electrician or serviceman if the grounding instructions are not completely understood or if doubt exists as to whether the appliance is properly grounded. If it is necessary to use an extension cord, use only a 3-wire

1. A short power-supply cord is provided to reduce the risks resulting from becoming entangled in or tripping over a longer cord.
2. If a long cord set or extension cord is used:
 - 1) The marked electrical rating of the cord set or extension cord should be at least as great as the electrical rating of the appliance.
 - 2) The extension cord must be a grounding-type 3-wire cord.
 - 3) The long cord should be arranged so that it will not drape over the counter top or tabletop where it can be pulled on by children or tripped over unintentionally.

CLEANING

Be sure to unplug the appliance from the power supply.

1. Clean the cavity of the oven after using with a slightly damp cloth.
2. Clean the accessories in the usual way in soapy water.
3. The door frame and seal and neighbouring parts must be cleaned carefully with a damp cloth when they are dirty.
4. Do not use harsh abrasive cleaners or sharp metal scrapers to clean the oven door glass since they can scratch the surface, which may result in shattering of the glass.
5. Cleaning Tip---For easier cleaning of the cavity walls that the food cooked can touch: Place half a lemon in a bowl, add 300ml (1/2 pint) water and heat on 100% microwave power for 10 minutes. Wipe the oven clean using a soft, dry cloth.

UTENSILS

CAUTION

Personal Injury Hazard

It is hazardous for anyone other than a competent person to carry out any service or repair operation that involves the removal of a cover which gives protection against exposure to microwave energy.

See the instructions on "Materials you can use in microwave oven or to be avoided in microwave oven."

There may be certain non-metallic utensils that are not safe to use for microwaving. If in doubt, you can test the utensil in question following the procedure below.

Utensil Test:

1. Fill a microwave-safe container with 1 cup of cold water (250ml) along with the utensil in question.
2. Cook on maximum power for 1 minute.
3. Carefully feel the utensil. If the empty utensil is warm, do not use it for microwave cooking.
4. Do not exceed 1 minute cooking time.

Materials you can use in microwave oven

Utensils	Remarks
Browning dish	Follow manufacturer's instructions. The bottom of browning dish must be at least 3/16 inch (5mm) above the turntable. Incorrect usage may cause the turntable to break.
Dinnerware	Microwave-safe only. Follow manufacturer's instructions. Do not use cracked or chipped dishes.
Glass jars	Always remove lid. Use only to heat food until just warm. Most glass jars are not heat resistant and may break.
Glassware	Heat-resistant oven glassware only. Make sure there is no metallic trim. Do not use cracked or chipped dishes.
Oven cooking bags	Follow manufacturer's instructions. Do not close with metal tie. Make slits to allow steam to escape.
Paper plates and cups	Use for short-term cooking/warming only. Do not leave oven unattended while cooking.
Paper towels	Use to cover food for reheating and absorbing fat. Use with supervision for a short-term cooking only.
Parchment paper	Use as a cover to prevent splattering or a wrap for steaming.
Plastic	Microwave-safe only. Follow the manufacturer's instructions. Should be labeled "Microwave Safe". Some plastic containers soften, as the food inside gets hot. "Boiling bags" and tightly closed plastic bags should be slit, pierced or vented as directed by package.
Plastic wrap	Microwave-safe only. Use to cover food during cooking to retain moisture. Do not allow plastic wrap to touch food.
Thermometers	Microwave-safe only (meat and candy thermometers).
Wax paper	Use as a cover to prevent splattering and retain moisture.

Materials to be avoided in microwave oven

Utensils	Remarks
Aluminum tray	May cause arcing. Transfer food into microwave-safe dish.
Food carton with metal handle	May cause arcing. Transfer food into microwave-safe dish.
Metal or metal-trimmed utensils	Metal shields the food from microwave energy. Metal trim may cause arcing.
Metal twist ties	May cause arcing and could cause a fire in the oven.
Paper bags	May cause a fire in the oven.
Plastic foam	Plastic foam may melt or contaminate the liquid inside when exposed to high temperature.
Wood	Wood will dry out when used in the microwave oven and may split or crack.

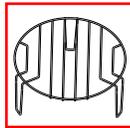
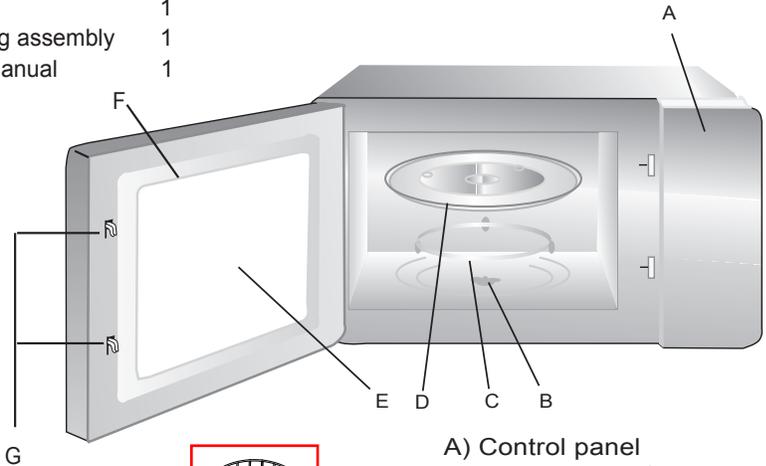
SETTING UP YOUR OVEN

Names of Oven Parts and Accessories

Remove the oven and all materials from the carton and oven cavity.

Your oven comes with the following accessories:

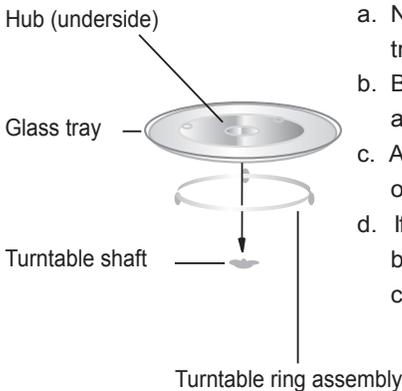
- Glass tray 1
- Turntable ring assembly 1
- Instruction Manual 1



Grill Rack(Only for Grill series)

- A) Control panel
- B) Turntable shaft
- C) Turntable ring assembly
- D) Glass tray
- E) Observation window
- F) Door assembly
- G) Safety interlock system

Turntable Installation



- a. Never place the glass tray upside down. The glass tray should never be restricted.
- b. Both glass tray and turntable ring assembly must always be used during cooking.
- c. All food and containers of food are always placed on the glass tray for cooking.
- d. If glass tray or turntable ring assembly cracks or breaks, contact your nearest authorized service center.

Installation and connection

- 1.This appliance is only intended for domestic use.
- 2.This oven is intended for built-in use only.It is not intended for counter-top use or for use inside a cupboard.
3. Please observe the special installation instructions.
- 4.The appliance can be installed in a 60cm wide wall-mounted cupboard(at least 55cm deep and 85cm off the floor).
- 5.The appliance is fitted with a plug and must only be connected to a properly installed earthed socket.
- 6.The mains voltage must correspond to the voltage specified on the rating plate.
- 7.The socket must be installed and connecting cable must only be replaced by a qualified electrician.If the plug is no longer to accessible following installation,an all-pole disconnecting device must be present on the installation side with a contact gap of at least 3mm.
- 8.Adapters,multi-way strips and extension leads must not be used. Overloading can result in a risk of fire.

The accessible surface may be hot during operation.



Operation Instructions

1. Clock Setting

When the microwave oven is electrified, the LED will display "0:00", buzzer will ring once.

1) Press " | ", the hour figures will flash.

2) Turn "" to adjust the hour figures, the input time should be within 0--23.

3) Press " | ", the minute figures will flash.

4) Turn "" to adjust the minute figures, the input time should be within 0--59.

5) Press " | " to finish clock setting. ":" will flash, and the time will light.

Note: 1) If the clock is not set, it would not function when powered.

2) During the process of clock setting, if you press " STOP", the oven will go back to the previous status automatically.

2. Microwave Cooking

Press " |  | ", the LED will display "P100. Press

" |  | " for times or turn "" to choose the power you want, and "P100", "P80" "P50", "P30" or "P10" will display for each added press. Then press " +30" to confirm, and turn "" to set cooking time from 0:05 to 95:00. Press " +30" again to start cooking.

Example: If you want to use 80% microwave power to cook for 20 minutes, you can operate the oven as the following steps.

1) Press " |  | " once, the screen display "P100".

2) Press " |  | " once again or turn "" to choose 80% microwave power.

3) Press " +30" to confirm, and the screen displays "P 80".

4) Turn "" to adjust the cooking time until the oven displays "20:00".

5) Press " +30" to start cooking .

Note: the step quantities for the adjustment time of the coding switch are as follow:

0---1 min	:	5 seconds
1---5 min	:	10 seconds
5---10 min	:	30 seconds
10---30 min	:	1 minute
30---95 min	:	5 minutes

"    " Order	Pad instructions Display	Microwave Power	Grill Power
1	P100	100%	
2	P80	80%	
3	P50	50%	
4	P30	30%	
5	P10	10%	
6	G	0%	100%
7	C-1	55%	45%
8	C-2	36%	64%

3. Grill or Combi. Cooking

Press "  |  |  " once, "P100" displays and then press

"  |  |  " for times or turn the "  " to choose the power you want, and "G", "C-1" or "C-2" will display for each added press. Then press "  +30" "to confirm, and turn "  " to set cooking time from 0:05 to 95:00. Press "  +30" " again to start cooking.

Example: If you want to use 55% microwave power and 45% grill power(C-1) to cook for 10 minutes, you can operate the oven as the following steps.

1) Press "  |  |  " once, the screen display "P100".

2) Press "  |  |  " times or turn "  " to choose combi. 1 mode.

3) Press "  +30" " to confirm, and the screen displays "C-1".

4) Turn "  " to adjust the cooking time until the oven displays "10:00".

5) Press "  +30" " to start cooking .

Note: If half the grill time passes, the oven sounds twice, and this is normal.

In order to have a better effect of grilling food, you should turn the food over, close the door, and then if no operation the oven will continue cooking.

4. Quick Start

- 1) In waiting state, Press " +30" " to start cooking with 100% power, each added press will increase 30 seconds cooking time up to 95 minutes.
- 2) In microwave, grill, combi. cooking or time defrost state, each press of " +30" " can increase 30 seconds of cooking time.
- 3) In waiting state, turn " " anti-clockwise to set cooking time with 100% microwave power, then press " +30" " to start cooking.

5. Defrost By Weight

- 1) Press " |  " once, and the oven will display "dEF1".

- 2) Turn " " to select the weight of food from 100 to 2000 g.

- 3) Press " +30" " to start defrosting.

6. Defrost By Time

- 1) Press " |  " twice, and the oven will display "dEF2".

- 2) Turn " " to select the defrost time.

- 3) Press " +30" " to start defrosting.

7. Auto Menu

- 1) Turn " " right to choose the menu, and "A-1" to "A-10" will display, which means pizza, potato, meat, fish,vegetable, beverage, pasta, popcorn,chicken and reheat.

 - 2) Press " +30" " to confirm.

 - 3) Turn " " to choose the default weight as the menu chart.

 - 4) Press " +30" " to start cooking.
- Example: If you want to use "Auto Menu" to cook fish for 350g.
- 1) Turn " " clockwise till "A-4" display.

 - 2) Press " +30" " to confirm.

 - 3) Turn " " to select the weight of fish till "350" display.

 - 4) Press " +30" " to start cooking.

The menu chart:

Menu	Weight	Display
A-1 Pizza	200 g	200 g
	400 g	400 g
A-2 Potato	200 g	200 g
	400 g	400 g
	600 g	600 g
A-3 Meat	250 g	250 g
	350 g	350 g
	450 g	450 g
A-4 Fish	250 g	250 g
	350 g	350 g
	450 g	450 g
A-5 Vegetable	200 g	200 g
	300 g	300 g
	400 g	400 g
A-6 Beverage	1cup(120ml)	1
	2cup(240ml)	2
	3cup(360ml)	3
A-7 Pasta	50g(with 450ml cold water)	50g
	100g(with 800ml cold water)	100g
A-8 Popcorn	50g	50g
	100g	100g
A-9 Chicken	200g	200g
	400g	400g
	600g	600g
	800g	800g
A-10 Reheat	200g	200g
	400g	400g
	600g	600g

8. Program set in Advance

1) Set the clock first. (Consult the instruction of clock setting.)

2) Input the cooking program. Two stages can be set at most.

Defrost should not be set as the cooking program.

Example: If you want to cook with 80% microwave power for 7 minutes, operate it as the following:

a. Press "||" once, the screen display "P100".

b. Press "||" once again or turn "" to choose 80% microwave power.

c. Press " +30" to confirm, and the screen displays "P 80".

d. Turn " " to adjust the cooking time till the oven displays "7:00".

After the aboved steps, be careful not to press " +30" to start cooking.

3) Press " |  ", the hour figures will flash.

4) Turn " " to adjust the hour figures, the input time should be within 0--23.

5) Press " |  ", the minute figures will flash.

6) Turn " " to adjust the minute figures, the input time should be within 0--59.

7) Press " +30" to finish setting. If the door is closed, buzzer will ring twice when the time arrives, then cooking will start automatically.

9. Multi-section cooking

At most 2 sections can be set for cooking. In multi-section cooking, if one section is defrosting, then defrosting shall be placed in the first section.

Example: If you want to defrost food for 5 minutes and then cook with 80% microwave power for 7 minutes, operate it as the following:

1) Press " |  " twice, and the oven will display "dEF2".

2) Turn " " to select the defrost time till "5:00" display.

3) Press " |  |  " once, the screen display "P100".

4) Press " |  |  " once again or turn " " to choose 80% microwave power.

5) Press " +30" to confirm, and the screen displays "P 80".

6) Turn " " to adjust the cooking time till the oven displays "7:00".

7) Press " +30" to start cooking, and buzzer will sound once for the first section, defrosting time counts down; buzzer will sound once again entering the second cooking. when cooking finish, buzzer sounds five times.

10. Inquiring Function

- (1) In states of microwave, grill and combination cooking, press "  |  |  ", the current power will be displayed for 3 seconds. After 3 seconds, the oven will turn back to the former state;
- (2) In cooking state, press "  |  " to inquire the time and the time will display for 3 seconds.
- (3) In preset state, press "  |  " to inquire the preset time, and the preset time will display for 3 seconds.

11. Lock-out Function for Children

Lock: In waiting state, press "  STOP " for 3 seconds, there will be a long beep denoting entering the children-lock state and the current time will display if the time has been set, otherwise, the LED will display "  ".

Lock quitting: In locked state, press "  STOP " for 3 seconds, there will be a long "beep" denoting that the lock is released.

Trouble shooting

If something does trouble shooting; before seeking assistance carry out the following checks first.

Normal	
Microwave oven interfering TV reception	Radio and TV reception may be interfered when microwave oven operating. It is similar to the interference of small electrical appliances, like mixer, vacuum cleaner, and electric fan. It is normal.
Dim oven light	In low power microwave cooking, oven light may become dim. It is normal.
Steam accumulating on door, hot air out of vents	In cooking, steam may come out of food. Most will get out from vents. But some may accumulate on cool place like oven door. It is normal.
Oven started accidentally with no food in.	It is forbidden to run the unit without any food inside. It is very dangerous.

Trouble	Possible Cause	Remedy
Oven can not be started.	(1) Power cord not plugged in tightly.	Unplug. Then plug again after 10 seconds.
	(2) Fuse blowing or circuit breaker works.	Replace fuse or reset circuit breaker (repaired by professional personnel of our company)
	(3) Trouble with outlet.	Test outlet with other electrical appliances.
Oven does not heat.	(4) Door not closed well.	Close door well.

CUSTOMER ASSISTANCE SERVICE

If you cannot identify the cause of the operating anomaly: switch off the appliance (do not subject it to rough treatment) and contact the Assistance Service.

PRODUCT SERIAL NUMBER. Where can I find it?

It is important that you to inform the Assistance Service of your product code and its serial number (a 16 character code which begins with the number 3); this can be found on the guarantee certificate or on the data plate located on the appliance.

It will help to avoid wasted journeys to technicians, thereby (and most significantly) saving the corresponding callout charges.



This appliance is marked according to the European directive 2002/96/EC on Waste Electrical and Electronic Equipment (WEEE). By ensuring this product is disposed of correctly, you will help prevent potential negative consequences for the environment and human health, which could otherwise be caused by inappropriate waste handling of this product.

The symbol on the product indicates that this product may not be treated as household waste. Instead it shall be handed over to the applicable collection point for the recycling of electrical and electronic equipment. Disposal must be carried out in accordance with local environmental regulations for waste disposal.

For more detailed information about treatment, recovery and recycling of this product, please contact your local city office, your household waste disposal service or the shop where you purchased the product.

