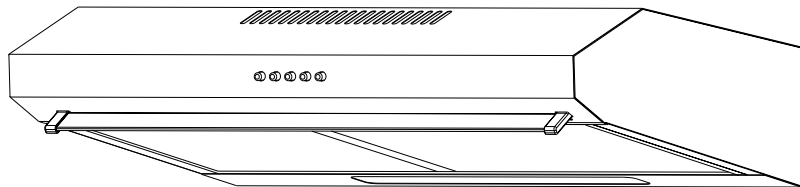


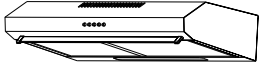
# **CANDY**

## **Cooker Hood**

### **Model CSD6MXGG/4U / CSD9MXGG/4U**



Instructions Book  
MADE IN CHINA



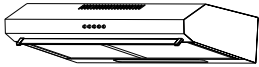
## Information and advice

CAUTION: Accessible parts may become hot when used with cooking appliances.

---

In certain circumstances electrical appliance may be a danger hazard.

- A) There must be adequate ventilation of the room when the cooker hood is used at the same time as appliances burning gas or other fuels.
- B) Do not check the status of the filters while the cooker hood is operating.
- C) Do not touch the light bulb within half an hour after appliance has been use.
- D) Do not light a flame under the cooker hood.
- E) Avoid opening gasometer when there is no pan on the stove, as it is damaging for the filters and a fire hazard.
- F) Constantly check food frying to avoid overheated oil splashing and becoming a fire hazard.
- G) Disconnect the electrical plug prior to any maintenance.
- H) Regulations concerning the discharge of air have to be fulfilled.
- I) When the range hood and appliances supplied with energy Other than electricity are simultaneously in operation. The negative pressure in the room must not exceed 4 Pa ( $4 \times 10^{-5}$  bar)



## Information and advice

CAUTION: Accessible parts may become hot when used with cooking appliances.

---

J) If the supply cord is damaged, it must be replaced by the manufacturer, its service agent or similarly qualified persons in order to avoid a hazard.

K) This appliance can be used by children aged from 8 years and above and persons with reduced physical, sensory or mental capabilities or lack of experience and knowledge if they have been given supervision or instruction concerning use of the appliance in a safe way and understand the hazards involved. Children shall not play with the appliance. Cleaning and user maintenance shall not be made by children unless they are older than 8 and supervised.

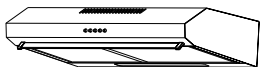
L) The range hood is intended to be installed over a hob having no more than four hob elements.

M) Indoor use and household use only

N) When the appliance is not in use and before cleaning, unplug the appliance from the outlet.

O) Attention ! Observe the warning in the instruction sheet concerning the operation of the appliance when air is discharged from the room

P) There is a fire risk if cleaning is not carried out in accordance with the instructions.

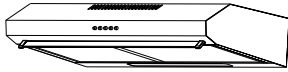


## Information and advice

CAUTION: Accessible parts may become hot when used with cooking appliances.

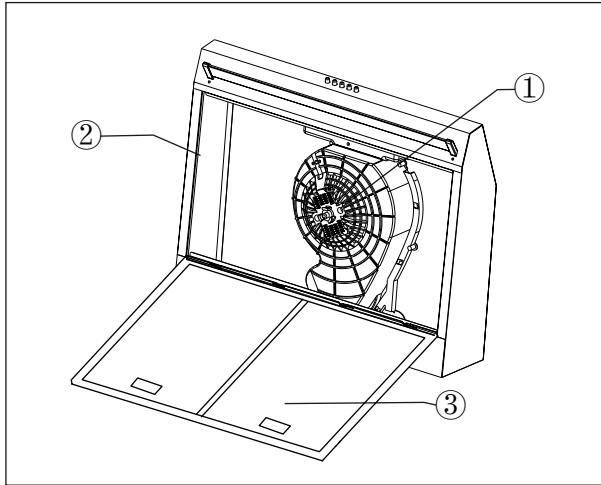
---

- Q) The air must not be discharged into a flue that is used for exhausting fumes from appliances burning gas or other fuels (not applicable to appliances that only discharge the air back into the room).
- I) Children should be supervised to ensure that they do not play with the appliance.
- S) Warning: Failure to install the screws or fixing device in accordance with these instructions may result in electrical hazards.
- T) The installation height of hood shall not be less than 65cm.
- U) The filter screen must be cleaned regularly, otherwise there is a danger of fire.
- V) The installation must be carried out according to the screws and positions required by the instructions, which will easily damage the connecting wires.
- W) If the supply cord is damaged, it must be replaced by the manufacturer, its service agent or similarly qualified persons in order to avoid a hazard.



## Know your cooker hood

-----  
*Please read these instructions before using your cooker hood*



1. Air duct assembly    2. Main body  
3. Grease Filter (metal filter optional)

Also included:

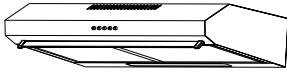
- \*Damper flap
- \*User instructions



### Information

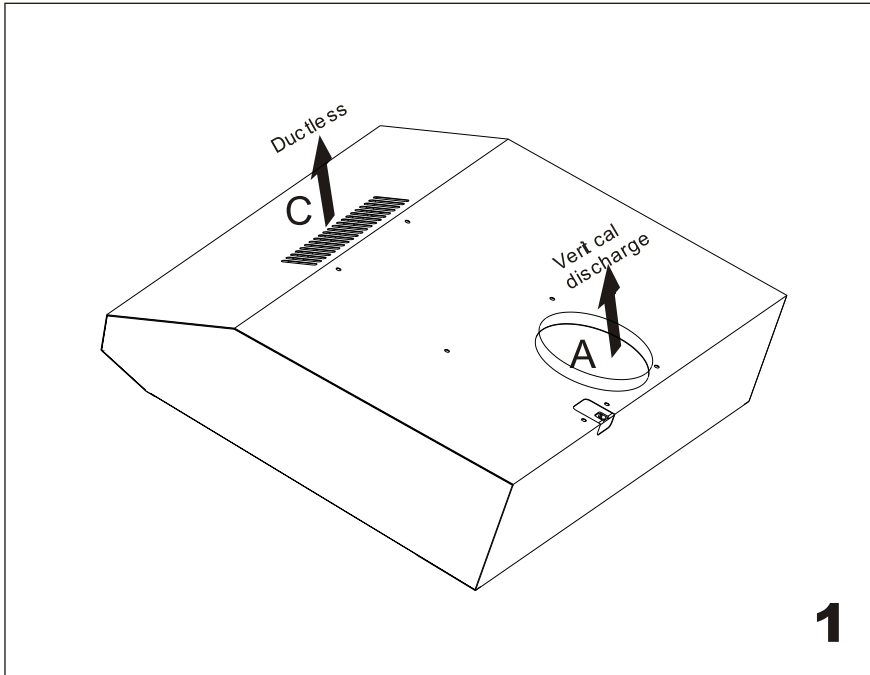
*Congratulations on the purchase of our Cooker hood, which is designed to include many superior features that permit you the fullest expression of your living. Before installing and/or using the cooker hood carefully read all the instructions.*





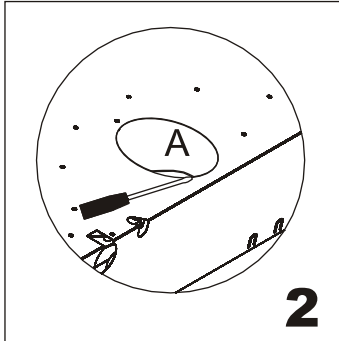
## Selection of Venting Direction

-----  
*Fully convertible for vertical, horizontal or ductless operation.*



### Information

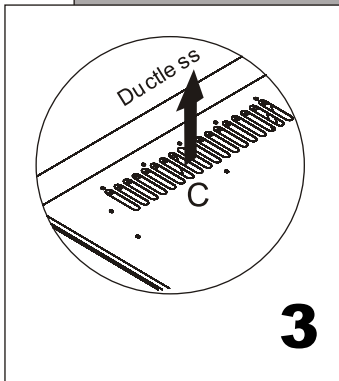
*The air must not be discharged into a flue that is used for exhausting fumes from appliances burning gas or other fuels. Regulations concerning the discharge of air have to be fulfilled.*



### **Vertical discharge**

Vertical is the most common.

If you select this venting direction, you only need to open the ducting knockout A. Remove the ducting knockout by inserting a Flat head screwdriver under one end and prying it up. Then snip or break the attachment points by tin snips. You must make sure that the ducting knockout B is not removed.



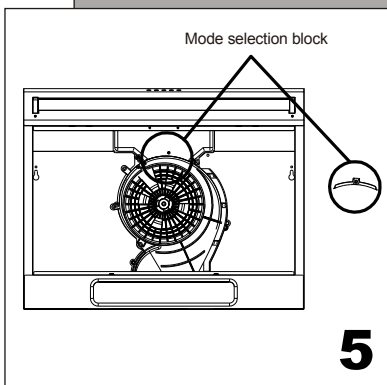
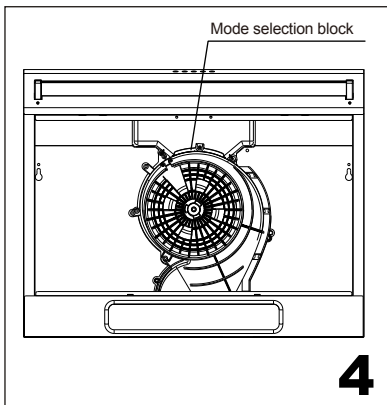
### **Ductless**

In a ductless installation the air is re-circulated back into the kitchen. If you do not anticipate heavy cooking this method will be preferred. It will not be necessary to remove any duct knockouts, you only need chose knockout C. You should use filters to help remove cooking odors. These filter must be washed and replaced at regular intervals.



### **Information**

*Sufficient air is needed for proper combustion and exhausting of gases through the flue (chimney) of fuel burning equipment to prevent back drafting.*

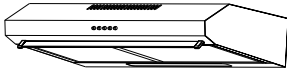


To select recirculation mode, remove the mode block at the position indicated in fig 5 , and to select ducted operation, insert mode block into the position indicated in fig 4.



### Information

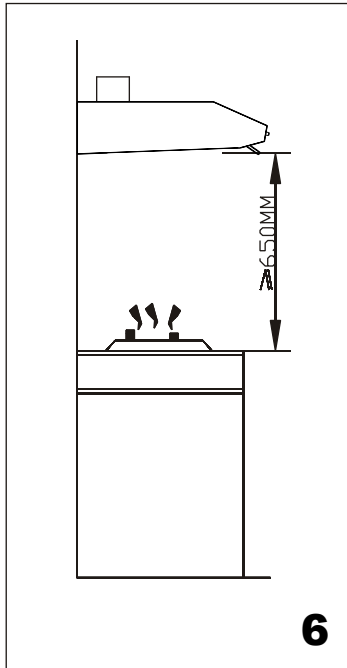
*Ductless fans must always be vented to the outdoors.*



## Installation

---

*Ensure the power has been turned off before beginning this installation.*



To install this hood you will require two assistants.

You will need the following tools and material to complete this installation:

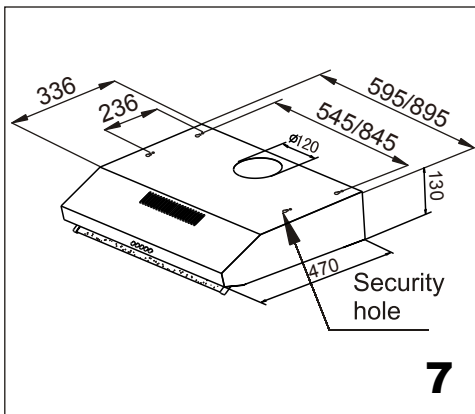
\*Drill\*Flat head screwdriver\*Phillips head screwdriver or cordless drill and Phillips head bit\*Tin snips\*3/8" nut driver or ratchet with extension\*measuring tape\*hand saw or jig saw\*electrical tape\*duct tape

1. Remove the range hood from the carton.
2. Lay the hood upside down on a table covered with cardboard or paper to prevent scratching of the table or hood.
3. Hood installation should be within 0.8m radius range.
4. We recommend that after installation the bottom of the hood should be no less than 650mm and no more than 750mm above the stove's heating elements and burners.



### Information

*Installation work and electrical wiring must be done by qualified person(s) in accordance with all applicable codes and standards, including fire-rated construction.*



1. According to the figure, make sure the position of hood in the cabinet. The wood strips should be line up with the 4 keyholes slots on the top of the range hood. On the cabinet, install 4 screws (supplied) according to the relative position of 4 key holes on the bottom of hood. The extent of screwing should be convenience to the next installation.

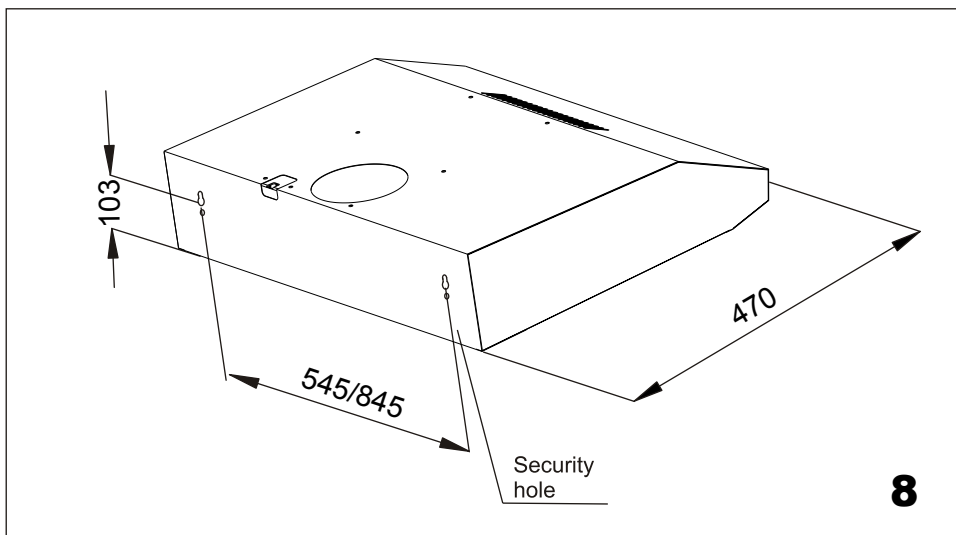
2. Hang the hood and let it's 4 key holes aim at screws, the 4 screws should be in the narrow parts of key holes. Screws should be fasten firmly, make sure that the installation between the hood and cabinet is enough fasten.

3. Install screws in the security holes, in case of front and back moving of hood, so that the using is safer.



#### Information

*When cutting or drilling into wall or ceiling, do not damage electrical wiring or other hidden utilities.*



### Information

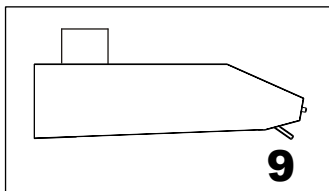
*The cooker hood must be installed and connected to flues where other appliances are installed and which run off other energy supplied different to electricity (water heaters boiler cookers (range/agas) etc.).*

If the installation surface in cabinet don't adapt to install the cooker hood, then as per FIG. 8, fix the position of cooker hood on the wall. On the wall, install 2 screws (supplied) according to the relative position of 2 key holes on the back of hood. The extent of screwing should be convenience to the next installation. Also install screws in the security holes, in case of front and back moving of hood, so that the using is safer.

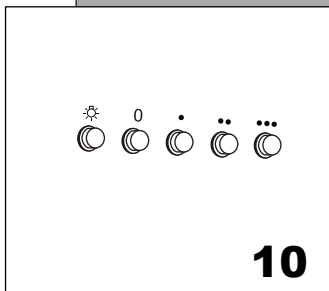


## Hood Using Method

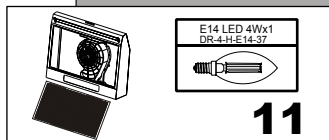
-----  
*Turn the hood ON when cooking at high heat or when cooking flaming foods.*



1. Adjust the knob to be right position.
2. Insert the power plug firmly.



Press the the switch of light to be on, the bulbs light on. Otherwise the bulbs don't work. When press the push button “•”: on, the motor runs at low speed. When press the push button “••” on, the motor runs at middle speed. When press the push button “•••” on, the motor runs at high speed. When press the push button “0” on, the motor stops running.



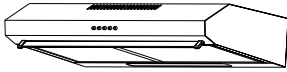
**Replacing Bulb:** Removing the bulb that need to be replaced, then reinstall the new bulb. The power of bulb must not be more than 4 W.



### Information

*Clean ventilating fans frequently. Grease should not be allowed to accumulate on fan or filter.*





## Cleaning Instructions

-----  
*Disconnect range hood from power supply before cleaning or servicing.*

1. Cleaning the surface of hood frequently. Use mild soap or detergent to clean the hood.
2. Do not use harsh alkalis or abrasives.
3. Avoid the use of scouring powers or dishwasher compounds.
4. Grease filter may be washed using mild soap or detergent. (heavy grease build-up may not be cleaned easily and the filter may require replacement)
5. Charcoal filters cannot be cleaned and must be replaced regularly.



### Information

*When cleaning, water must not enter into motor, control switch etc. electrical parts.*



This appliance is labelled in accordance with European Directive 2012/19/EU on Waste Electrical and Electronic Equipment Regulations 2013 regarding electric and electronic appliances (WEEE). The WEEE contain both polluting substances (that can have a negative effect on the environment) and base elements (that can be reused). It is important that the WEEE undergo specific treatments to correctly remove and dispose of the pollutants and recover all the materials. Individuals can play an important role in ensuring that the WEEE do not become an environmental problem; it is essential to follow a few basic rules:

- the WEEE should not be treated as domestic waste;
  - the WEEE should be taken to dedicated collection areas managed by the town council or a registered company.
- In many countries, domestic collections may be available for large WEEEs. When you buy a new appliance, the old one can be returned to the vendor who must accept it free of charge as a one-off, as long as the appliance is of an equivalent type and has the same functions as the purchased appliance.

***The manufacturer shall decline all responsibility if the foregoing recommendations and instruction regarding installation, maintenance and use are not observed and respected when using the cooker hood.***





تم وسم هذا الجهاز وفقًا للتوجيه الأوروبي EU/19/2012 بشأن لوائح نفايات المعدات الكهربائية والإلكترونية لعام 2013 المتعلقة بالأجهزة الكهربائية والإلكترونية (WEEE). تحتوي نفايات المعدات الكهربائية والإلكترونية على كل من مواد ملوثة (تؤثر بشكل سلبي على البيئة) وعناصر أساسية (يمكن إعادة استخدامها). من المهم أن تتعرض نفايات المعدات الكهربائية والإلكترونية لعمليات معالجة محددة لإزالة الملوثات والتخلص منها بشكل صحيح واستعادة جميع المواد. يلعب الأفراد دورًا مهمًا لضمان ألا تتسبب نفايات المعدات الكهربائية والإلكترونية في مشكلة بيئية، ومن الضروري اتباع بعض القواعد الأساسية:



- يحظر التعامل مع نفايات المعدات الكهربائية والإلكترونية كنفايات منزلية؛
- يتعين أخذ نفايات المعدات الكهربائية والإلكترونية إلى مناطق التجميع المخصصة التي يديرها مجلس المدينة أو شركة مسجلة.
- في العديد من الدول، قد تتاح مراكز محلية لتجميع نفايات المعدات الكهربائية والإلكترونية الضخمة. عندما تشتري جهازًا جديدًا، يمكن إعادة الجهاز القديم إلى البائع الذي يجب عليه قبوله دون مقابل كإجراء لمرة واحدة، طالما كان الجهاز من ذات النوع ولديه ذات وظائف الجهاز الذي تم شراؤه.

لا تتحمل جهة التصنيع أي مسؤولية في حالة عدم اتباع واحترام التوصيات والتعليمات الموضحة بخصوص التركيب والصيانة والاستخدام عند استخدام شفاط الموقد.

-----



افصل شفاط موقد الطهي من مصدر الطاقة قبل التنظيف أو الصيانة.

1. قم بتنظيف سطح الشفاط بشكل متكرر. استخدم صابون أو منظف خفيف لتنظيف الشفاط.
2. تجنب استخدام المواد القلوية أو الكاشطة القوية.
3. تجنب استخدام قطع التنظيف المعدنية أو مركبات غسالة الأطباق.
4. يمكن غسل فلتر الشحوم باستخدام صابون أو منظف خفيف. (قد لا يتسنى تنظيف الشحوم الثقيلة المتراكمة بسهولة وقد يستدعي ذلك استبدال الفلتر)
5. لا يمكن تنظيف فلاتر الفحم ويجب استبدالها بشكل منتظم.



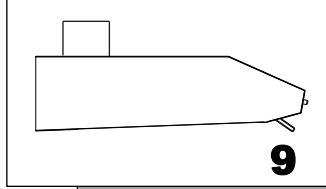
#### معلومات

عند التنظيف، لا يجب السماح بتسرب الماء إلى المحرك أو مفتاح التحكم والأجزاء الكهربائية الأخرى.

## طريقة استخدام الشفاط

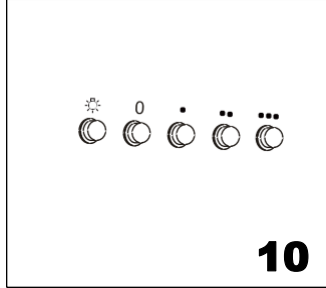


قم بتشغيل الشفاط عند الطهي باستخدام حرارة عالية أو عند طهي الأطعمة التي تُصدر أدخنة.



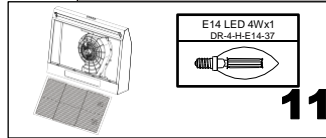
9

1. اضبط المقبض على الموضع الصحيح.
2. أدخل قابس التيار الكهربائي في المقبس بقوة.



10

اضغط على مفتاح الإضاءة حتى تضيء اللمبة. وإلا فلن تعمل اللمبة.  
عند الضغط على زر الضغط "●"، يعمل المحرك بسرعة منخفضة.  
عند الضغط على زر الضغط "●●"، يعمل المحرك بسرعة متوسطة.  
عند الضغط على زر الضغط "●●●"، يعمل المحرك بسرعة عالية.  
عند الضغط على الزر "0"، يتوقف المحرك عن العمل.



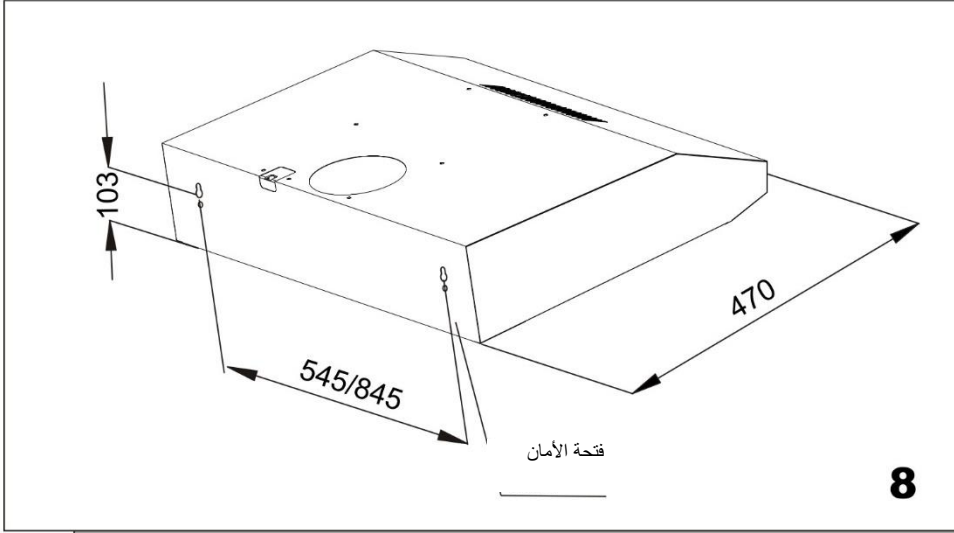
11

استبدال لمبة الإضاءة: قم بإزالة اللمبة التي يتعين استبدالها، ثم تركيب اللمبة الجديدة. لا يجب أن تتجاوز قدرة اللمبة 4 وات

i

معلومات

قم بتنظيف مراوح التهوية بشكل متكرر. ولا يجب السماح بتراكم الشحوم على المروحة أو الفلتر.

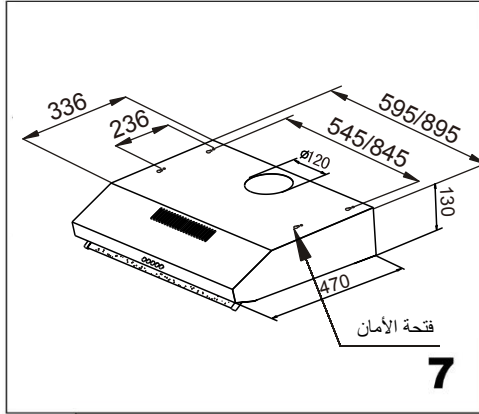


i

معلومات

يجب تركيب شفاط  
الموقد وتوصيله  
بالمدخنة التي تتصل  
بها أجهزة أخرى  
تستخدم مصدر طاقة  
مختلف عن الكهرباء  
(سخانات المياه ومواقد  
الغاز وما إلى ذلك).

إذا لم يكن سطح التثبيت في الخزانة ملائماً لتثبيت شفاط الموقد، فحسب الشكل 8، قم بتثبيت موضع شفاط الموقد على الحائط. على الحائط، قم بتثبيت مسامير (مرفقان) طبقاً لموضعي الفتحتين في الجزء الخلفي من الشفاط. يجب أن يكون ربط المسامير متوافقاً مع التركيب التالي. أدخل المسامير في فتحتي الأمان، في حالة تركيب الشفاط الذي يتحرك للأمام وللخلف، حتى يتم الاستخدام بأمان أكبر.



1. وفقاً للشكل، تأكد من موضع الشفاط في الخزانة. يجب أن تكون الأشرطة الخشبية موازية لفتحات الثقوب الموجودة أعلى شفاط الموقد. في الخزانة، قم بتثبيت 4 براغي (مرفقة) طبقاً لمواقع الفتحات الأربعة أسفل الشفاط. يجب أن يكون ربط البراغي متوافقاً مع التركيب التالي

i

معلومات

عند القطع أو الحفر في الجدار أو السقف، تجنب إتلاف الأسلاك الكهربائية أو غيرها من المرافق الخفية

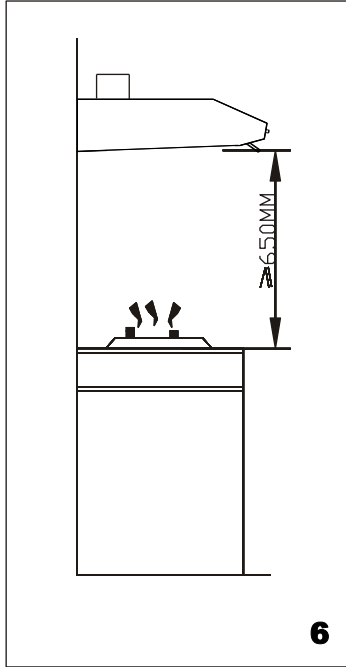
2. قم بتعليق الشفاط ومحاذاة فتحات التثبيت الأربعة مع البراغي، على أن يتم إدخال البراغي الأربعة في الأجزاء الضيقة للفتحات. ويجب ربط البراغي بإحكام والتأكد من ربط أجزاء التثبيت بين الشفاط والخزانة بشكل كافٍ.

3. أدخل البراغي في فتحتي الأمان، في حالة الشفاط، حتى يتم الاستخدام بأمان أكبر

## التركيب



تأكد من فصل التيار الكهربائي قبل بدء التركيب.

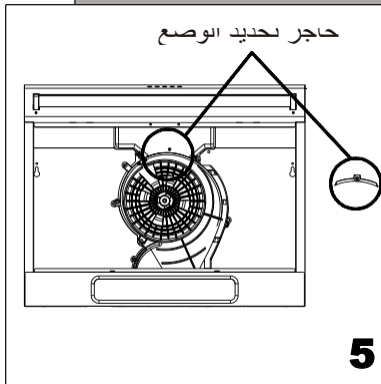
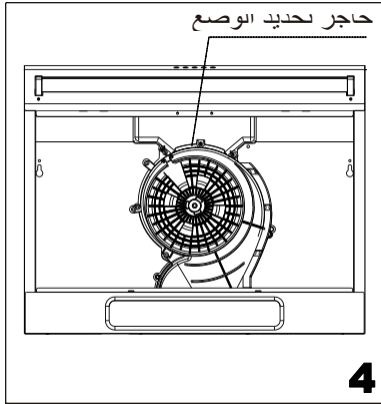


- لتركيب هذا الشفاط ستحتاج لمساعدتين اثنين.  
ستحتاج الأدوات والمواد التالية لاستكمال عملية التركيب:  
\*مثقاب\*مفك ذو رأس مسطح\*مفك فيليبس أو مثقاب لاسلكي  
ومثقاب فيليبس\*مقص صفيح\*مفك صواميل 8/3 بوصات أو  
سقاطة مع ملحقات\*شريط قياس\*منشار يدوي أو منشار  
تنقيب\*شريط كهربائي\*شريط لاصق
1. أخرج شفاط موقد الطهي من العبوة الكرتونية. 2. اقلب الشفاط رأساً على عقب على طاولة مغطاة بورقة مقوى أو ورق عادي لمنع تعرض الطاولة أو الشفاط للخدش.
  3. يجب أن يتم تركيب الشفاط في نطاق نصف قطر يبلغ 0.8 متر.
  4. نوصي بوجود مسافة لا تقل عن 650 مم ولا تزيد عن 750 مم فوق عناصر التسخين وعيون الموقد بعد تركيب الجزء السفلي للشفاط.

i

### معلومات

يجب أن يتم إجراء أعمال التركيب وتوصيل الأسلاك الكهربائية من قبل شخص (أشخاص) مؤهلين وفقاً لجمع القوانين والمعايير المعمول بها، بما في ذلك تصنيف الحرائق.

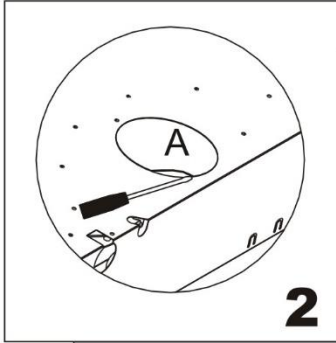


لتحديد وضع إعادة التدوير، انزع حاجز الوضع في الموضع المحدد في الشكل 5، ولتحديد التشغيل بأنبوب، أدخل حاجز الوضع في الموضع المحدد في الشكل 4.

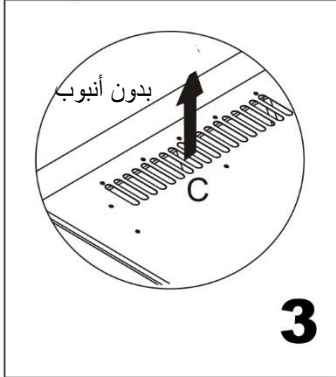


معلومات

يجب توجيه  
مراوح التهوية  
عديمة الأنابيب  
دوماً للخارج.



التصريف العمودي  
الوضع العمودي هو الأكثر شيوعًا.  
إذا اخترت اتجاه التهوية هذا، فستحتاج فقط لفتح سطح تثبيت الأنبوب  
أ. انزع سطح تثبيت الأنبوب بإدخال مفك ذي رأس مسطح أسفل أحد  
الأطراف ثم سحبه للأعلى وخلعه. بعد ذلك قُص أو اكسر نقاط الربط  
بواسطة مقص صفيح.  
يجب عليك التأكد من عدم إزالة سطح تثبيت الأنبوب ب.



بدون أنبوب  
عند تركيب الشفاط بدون أنبوب، يعاد تدوير الهواء إلى المطبخ  
مرة أخرى. إذا كنت لا تتوقع الطهي بشكل مكثف، فستفضل هذه  
الطريقة.  
لن يكون من الضروري إزالة أي أسطح لتثبيت الأنابيب، حيث  
يجب فقط اختيار سطح التثبيت ج. يجب استخدام الفلاتر لإزالة  
روائح الطهي.  
ويجب غسل هذه الفلاتر واستبدالها بشكل منتظم.

i

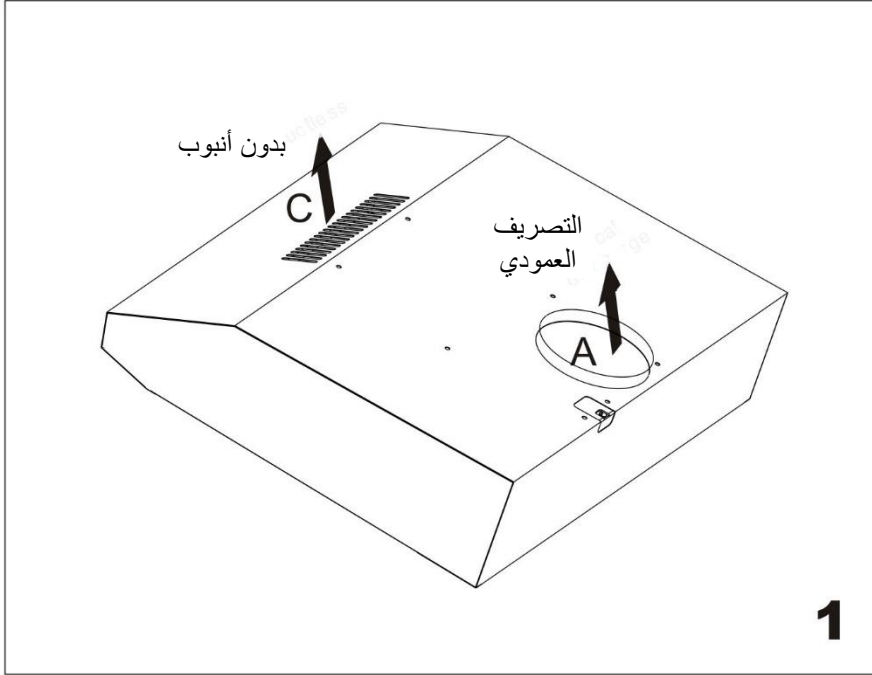
معلومات

يجب أن يتوفر  
الهواء الكافي لحدوث  
الاحتراق وتفريغ  
الغازات من خلال  
المدخنة الخاصة  
بالجهاز الذي يعمل  
بحرق الوقود بشكل  
ملائم لمنع التدفق  
العكسي للغازات  
المحترقة.

## تحديد اتجاه التهوية



قابل للتحويل بالكامل للتشغيل الرأسي أو الأفقي أو بدون أنبوب.



i

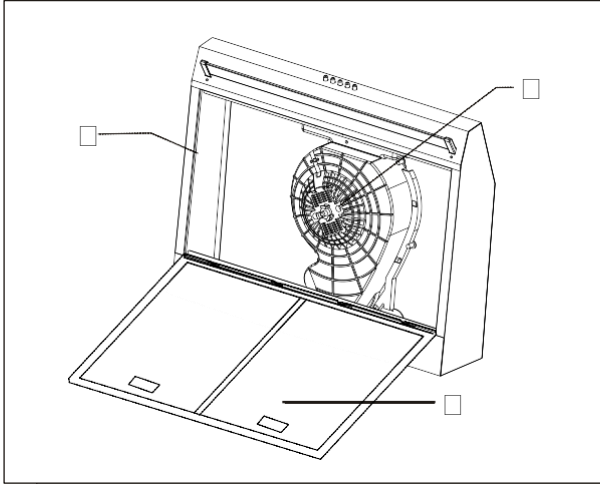
### معلومات

يجب عدم تفرغ الهواء في  
مدخنة تُستخدم لاستنفاد  
الأبخرة من الأجهزة التي  
تُحرق الغاز أو أنواع الوقود  
الأخرى  
يجب استيفاء القواعد المتعلقة  
بتصريف الهواء

تعرف على شفاط الموقد



يرجى قراءة هذه الإرشادات قبل استخدام شفاط الموقد



1. تجميعية أنبوب الهواء
2. الجسم الرئيسي
3. فلتر الشحوم (الفلتر المعدني اختياري)

مرفق أيضاً

\* غطاء الخانق  
\* تعليمات المستخدم



معلومات

تهانينا على شراء شفاط الموقد الخاص بنا،  
والذي تم تصميمه ليضم العديد من الميزات  
الفائقة التي تمنحك أسلوب الحياة المرغوب. قبل  
تركيب و/أو استخدام شفاط الموقد، اقرأ جميع  
الإرشادات بعناية.

## معلومات ونصائح

تنبيه: قد تصبح الأجزاء التي يسهل الوصول إليها ساخنة عند الاستخدام مع أجهزة الطهي.



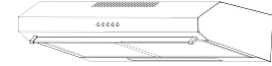
- (Q) يجب عدم تفريغ الهواء في مدخنة تُستخدم لاستنفاد الأبخرة من الأجهزة التي تحرق الغاز أو أنواع الوقود الأخرى (لا تنطبق على الأجهزة التي تقوم فقط بتفريغ الهواء مرة أخرى في الغرفة).
- (R) ينبغي أن يخضع الأطفال للإشراف لضمان عدم استخدامهم لهذا الجهاز في اللعب.
- (S) تحذير: قد يؤدي الإخفاق في تركيب البراغي أو جهاز التثبيت وفقاً لهذه التعليمات إلى مخاطر كهربائية.
- (T) يجب ألا يقل ارتفاع تثبيت الشفاط عن 65 سم.
- (U) يجب تنظيف شبكة الفانتر بانتظام، وإلا فهناك خطر نشوب حريق.
- (V) يجب أن يتم تثبيت الشفاط باستخدام المسامير المحددة في المواضع المطلوبة بموجب التعليمات، وإلا فقد تتعرض أسلاك التوصيل للتلف بسهولة.
- (W) إذا تعرض كبل التغذية للتلف، فيتحتم استبداله بمعرفة المُصنِّع، أو وكيل خدماته أو بمعرفة فنيين مؤهلين، وذلك تفادياً لأي مخاطر.

## معلومات ونصائح

تنبيه: قد تصبح الأجزاء التي يسهل الوصول إليها ساخنة عند الاستخدام مع أجهزة الطهي.



- (L) يُخصَّص شفاط موقد الطهي للتركيب فوق موقد لا يتضمن أكثر من أربعة أعين إشعال.
- (M) للاستخدام في الأماكن المغلقة والاستخدام المنزلي فقط
- (N) عند عدم استخدام الجهاز وقبل التنظيف، يجب فصل قابس الجهاز من المقيس الحائطي.
- (O) تنبيه! اتبع التحذير في ورقة التعليمات المتعلقة بتشغيل الجهاز عند تصريف الهواء من الغرفة
- (P) ثمة خطر نشوب حريق إذا لم يتم إجراء التنظيف وفقاً للتعليمات
- ف) يجب عدم تصريف الهواء إلى مداخل تُستخدم لإخراج الأبخرة من الأجهزة التي تحرق الغاز أو أنواع الوقود الأخرى (لا ينطبق ذلك على الأجهزة التي تقوم فقط بتصريف الهواء مرة أخرى إلى الغرفة.
- ط) يجب الإشراف على الأطفال للتأكد من أنهم لا يعبتون بالجهاز.
- ق) تحذير: قد يؤدي عدم تثبيت البراغي أو تثبيت الجهاز وفقاً لهذه الإرشادات إلى التعرض لمخاطر كهربية.
- ر) يجب ألا يقل ارتفاع تركيب الشفاط عن 65 سم.
- ش) يجب تنظيف شاشة الفلتر بانتظام، وإلا فهناك خطر نشوب حريق.
- ت) يجب أن يتم التثبيت بالبراغي ووفقاً للأوضاع التي تشترطها التعليمات، وإلا سيؤدي الفشل في ذلك بسهولة إلى إتلاف أسلاك التوصيل.
- ث) في حالة تلف كابل الإمداد، فيجب استبداله من قِبل الشركة المصنعة أو وكيل الصيانة التابع لها أو غيرهم من الأشخاص المؤهلين، من أجل تفادي التعرض للخطر.



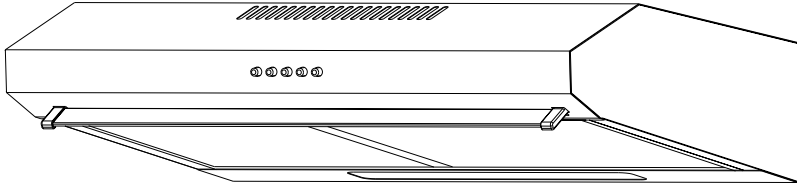
### في ظروف معينة قد تكون الأجهزة الكهربائية خطيرة.

- (A) ينبغي وجود تهوية كافية في الغرفة عند استخدام شفاط الموقد في نفس وقت تشغيل الجهاز الذي يحرق الغاز أو وقود آخر.
- (B) لا تفحص حالة الفلاتر أثناء تشغيل شفاط الموقد.
- (C) لا تلمس لمبة الإضاءة في غضون نصف ساعة بعد استخدام الجهاز.
- (D) لا تشعل لهبًا أسفل شفاط الموقد.
- (E) تجنب فتح مقياس الغاز عندما لا يكون هناك وعاء على الموقد، حيث يتسبب ذلك في تلف الفلاتر وينطوي على مخاطر نشوب حرائق.
- (F) احرص على متابعة الطعام باستمرار أثناء قليه لتجنب تناثر الزيت المسخن بشكل مفرط والتعرض لمخاطر الحريق.
- (G) افصل القابس الكهربائي قبل إجراء أي أعمال صيانة.
- (H) يجب استيفاء القواعد المتعلقة بتصريف الهواء.
- (I) في حالة تشغيل شفاط موقد الطهي وأجهزة أخرى يجري تزويدها بمصدر طاقة بخلاف الكهرباء في أن واحد، فيجب ألا يزيد الضغط السالب في الغرفة عن 4 باسكال ( $4 \times 10^{-5}$  بار)
- (J) إذا تعرض كبل التغذية للتلف، فينحتم استبداله بمعرفة المُصنِّع، أو وكيل خدماته أو بمعرفة فنيين مؤهلين، وذلك تقاديًا لأي مخاطر.
- (K) يمكن استخدام هذا الجهاز من جانب الأطفال من سن 8 سنوات فما أكبر ومن جانب الأشخاص من ذوي القدرات البدنية أو الحسية أو العقلية المحدودة أو الأشخاص عديمي الخبرة والمعرفة، وذلك في حالة الإشراف عليهم أو إعطائهم التعليمات بشأن استخدام الجهاز بطريقة آمنة وفهم المخاطر المتعلقة به. يجب ألا يعيثر الأطفال بالجهاز. كما يجب عدم تنظيف الأطفال لهذا الجهاز وعدم إجرائهم الصيانة التي يقوم بها المستخدم ما لم يكونوا بعمر أكبر من 8 أعوام وتحت إشراف.

# CANDY

شفاط موقد الطهي

CSD6MXGG/4U / CSD9MXGG/4U طراز



كتيب الإرشادات  
صُنِعَ فِي الصِّينِ