



Használati útmutató
Mosógép

HW100-BD14397U1

HU

Haier

Köszönjük, hogy Haier terméket vásárolt.

Kérjük, hogy a készülék használata előtt figyelmesen olvassa el ezt az útmutatót. Az utasítások fontos információkat tartalmaznak, amelyek segítenek a lehető legtöbbet kihozni a készülékből, és biztosítják a biztonságos és megfelelő telepítést, használatot és karbantartást.

Tartsa ezt a kézikönyvet könnyen hozzáférhető helyen, hogy mindig tájékozódhasson belőle a készülék biztonságos és megfelelő használata érdekében.

Ha eladja, elajándékozza vagy költözéskor hátrahagyja a készüléket, győződjön meg róla, hogy továbbadja ezt a kézikönyvet is, hogy az új tulajdonos megismerkedhessen a készülékkel és a biztonsági figyelmeztetésekkel.



Jelmagyarázat

Figyelem - Fontos biztonsági információk



Általános információk és tippek



Környezetvédelmi információk



Ártalmatlanítás

Segítse a környezet és az emberi egészség védelmét. Az újrahasznosításhoz tegye a csomagolást a megfelelő tartályokba. Segítsen az elektromos és elektronikus készülékek hulladékainak újrahasznosításában. Az adott szimbólummal jelölt készülékeket ne dobja ki a háztartási hulladékkal együtt. Vigye vissza a terméket a helyi újrahasznosító létesítménybe, vagy vegye fel a kapcsolatot a helyi irodával.



FIGYELMEZTETÉS!

Sérülés vagy fulladás veszélye!

Válassza le a készüléket az elektromos hálózatról. Vágja le a hálózati kábelt, és selejtezze ki. Távolítsa el az ajtózárat, hogy megakadályozza a gyermekek és háziállatok bezáródását a készülékbe.

1- Biztonsági információk.....	4
2- Termékleírás.....	7
3- Vezérlőpult.....	8
4- Programok.....	14
5- Fogyasztás.....	15
6- Napi használat.....	16
7- hOn.....	21
8- Környezetbarát mosás.....	24
9- Ápolás és tisztítás.....	25
10- Hibaelhárítás.....	28
11- Telepítés.....	31
12- Műszaki adatok.....	35
13- Ügyfélszolgálat.....	36

A készülék első bekapcsolása előtt olvassa el az alábbi biztonsági tanácsokat!

FIGYELMEZTETÉS!

Az első használat előtt

- ▶ Győződjön meg arról, hogy a terméken nem láthatók szállítási sérülések.
- ▶ Győződjön meg arról, hogy eltávolította az összes szállítási rögzítőcsavart eltávolította.
- ▶ Távolítson el az összes csomagolóanyagot, és ezeket tartsa gyermekektől elzárva.
- ▶ A készüléket mindig legalább két személy mozgassa, mivel nehéz.

Napi használat

- ▶ A berendezést 8 éves vagy annál idősebb gyermekek vagy csökkent fizikai, érzékszervi vagy mentális képességű, vagy tapasztalattal és ismerettel nem rendelkező személyek akkor használhatják, ha biztosított a felügyelet vagy ha megfelelő utasításokkal látták el őket a berendezés biztonságos használatát illetően, és megértették a használatból eredő veszélyeket.
- ▶ Tartsa távol a 3 év alatti gyermekeket a készüléktől, kivéve, ha folyamatos felügyeletet biztosít számukra.
- ▶ Gyermekek nem játszhatnak a készülékkel.
- ▶ Ne engedje, hogy gyermekek vagy háziállatok a készülék közelébe kerüljenek, amikor az ajtó nyitva van.
- ▶ A mosószeret gyermekektől elzárva tárolja.
- ▶ A ruhanemű összekuszálódásának megelőzése érdekében húzza fel a cipzárokat, rögzítse a laza szálakat, és ügyeljen az apró cikkekre. Szükség esetén használjon megfelelő zsákot vagy hálót.
- ▶ Ne érintse meg és ne használja a készüléket mezítláb, illetve vizes vagy nedves kézzel vagy lábbal.
- ▶ Ne takarja le vagy zárja be a készüléket működés közben vagy azt követően, hogy a nedvesség vagy víz elpárologhasson.
- ▶ Ne helyezzen a készülék tetejére nehéz tárgyakat, hőforrásokat vagy nedves cikkeket.
- ▶ Ne használjon vagy tároljon gyúlékony mosószert vagy száraz tisztítószert a készülék közvetlen közelében.
- ▶ Ne használjon gyúlékony sprayt a készülék közvetlen közelében.
- ▶ Ne mossa ki a készülékben az oldószerral kezelt ruhadarabokat anélkül, hogy előzőleg levegőn megszáritotta volna azokat.

FIGYELMEZTETÉS!

Napi használat

- ▶ Ne távolítsa el vagy csatlakoztassa a dugaszt gyúlékony gáz jelenlétében.
- ▶ Ne mossa forró vízben a habszivacsot vagy a szivacszerű anyagokat.
- ▶ Ne mosson liszttel szennyezett ruhaneműt.
- ▶ Ne nyissa ki a mosószeres fiókot egyetlen mosási ciklus alatt sem.
- ▶ Ne érintse meg az ajtót a mosási folyamat alatt, mert az felforrósodik.
- ▶ Ne nyissa ki az ajtót, ha a vízszint látható az ajtónyíláson keresztül.
- ▶ Ne erőltesse az ajtó kinyitását. Az ajtó önzáró eszközzel van felszerelve, és röviddel a mosási eljárás befejezése után nyitható.
- ▶ Kapcsolja ki a készüléket minden mosóprogram után, valamint a szokásos karbantartás elvégzése előtt, és húzza ki a készüléket az elektromos hálózatról az áramtakarékosság és a biztonság érdekében.
- ▶ A készülék kihúzásakor ne a kábelt, hanem a csatlakozódugaszt fogja.

Karbantartás / tisztítás

- ▶ Ügyeljen arra, hogy a gyermekek felügyelet alatt álljanak, ha tisztítást és karbantartást végeznek.
- ▶ A rendszeres karbantartás megkezdése előtt válassza le a készüléket az elektromos hálózatról.
- ▶ Tartsa tisztán és nyitva az ajtónyílást, és a szagok kialakulásának elkerülése érdekében nyissa ki az ajtót és a mosószeres fiókot, amikor a készüléket nem használja.
- ▶ Ne használjon vízpermetet vagy gőzt a készülék tisztításához.
- ▶ A sérült tápkábelt a veszélyek elkerülése érdekében kizárólag a gyártóval, a gyártó szervizközpontjával vagy más szakemberrel cseréltesse ki.
- ▶ Ne kísérelje saját kezűleg megjavítani a készüléket. Javítás szükségessége esetén forduljon ügyfélszolgálatunkhoz.
- ▶ Távolítsa el a készülékből az összes idegen tárgyat, például fémtárgyakat, vegyi anyagokat, törékeny árukat, meggyújtott gyertyákat, meggyújtott cigarettákat stb.

Telepítés

- ▶ A készüléket jól szellőző helyen kell elhelyezni. Biztosítson olyan helyet, amely lehetővé teszi az ajtó teljes kinyitását.
- ▶ Soha ne telepítse a készüléket kültérre, nedves helyre, illetve olyan területre, amely hajlamos lehet a vízszivárgásra, például kagyló alá vagy közelébe. Vízszivárgás esetén szakítsa meg az áramellátást, és mellőzve minden egyéb beavatkozást, hagyja a gépet kiszáradni.

FIGYELMEZTETÉS!

Telepítés

- ▶ A készüléket csak akkor telepítse vagy használja, ha a hőmérséklet meghaladja az 5 °C-ot.
 - ▶ Ne helyezze a készüléket közvetlenül szőnyegre vagy fal, bútor közelébe.
 - ▶ Ne telepítse a készüléket közvetlen napsugárzásnak kitéve, illetve hőforrások (pl. tűzhelyek, melegítők) közelébe.
 - ▶ Győződjön meg arról, hogy a tápellátás jellemzői megfelelnek az adattáblán szereplő elektromos jellemzőknek. Ellenkező esetben forduljon villanszerelőhöz.
 - ▶ Ne használjon többcsatlakozós adaptereket és hosszabbító kábeleket.
 - ▶ Győződjön meg arról, hogy csak a mellékelt elektromos kábelt és tömlőkészletet használja.
 - ▶ Ügyeljen arra, hogy ne károsítsa az elektromos kábelt és a csatlakozódugaszt. Sérülés esetén ezeket cserélje villanszerelővel.
 - ▶ A tápellátáshoz használjon külön földelt aljzatot, amely a telepítés után könnyen hozzáférhető marad. A készüléket földelni kell.
- Csak az Egyesült Királyságban:** A készülék tápkábele 3 kábeles (földelt) dugasszal van felszerelve, amely egy szabványos 3 kábeles (földelt) aljzathoz illeszkedik. Soha ne vágja le vagy szerelje le a harmadik érintkezőt (földelés). A készülék üzembe helyezése után a dugasznak hozzáférhetőnek kell maradnia.
- ▶ Győződjön meg arról, hogy a tömlőillesztések és -csatlakozások szilárdak, és nincs szivárgás.

Rendeltetészerű használat

Ez a készülék csak mosógépben mosható ruhanemű mosására szolgál. Minden esetben kövesse az egyes ruhaneműk címkéjén olvasható utasításokat. Kizárólag beltéri és háztartási használatra készült. Nem alkalmas kereskedelmi vagy ipari felhasználásra.

A készüléket érintő bármilyen módosítás vagy változtatás nem engedélyezett. A nem rendeltetészerű használat veszélyeket és az összes jótállási és felelősségvállalási igény elutasítását okozhatja.



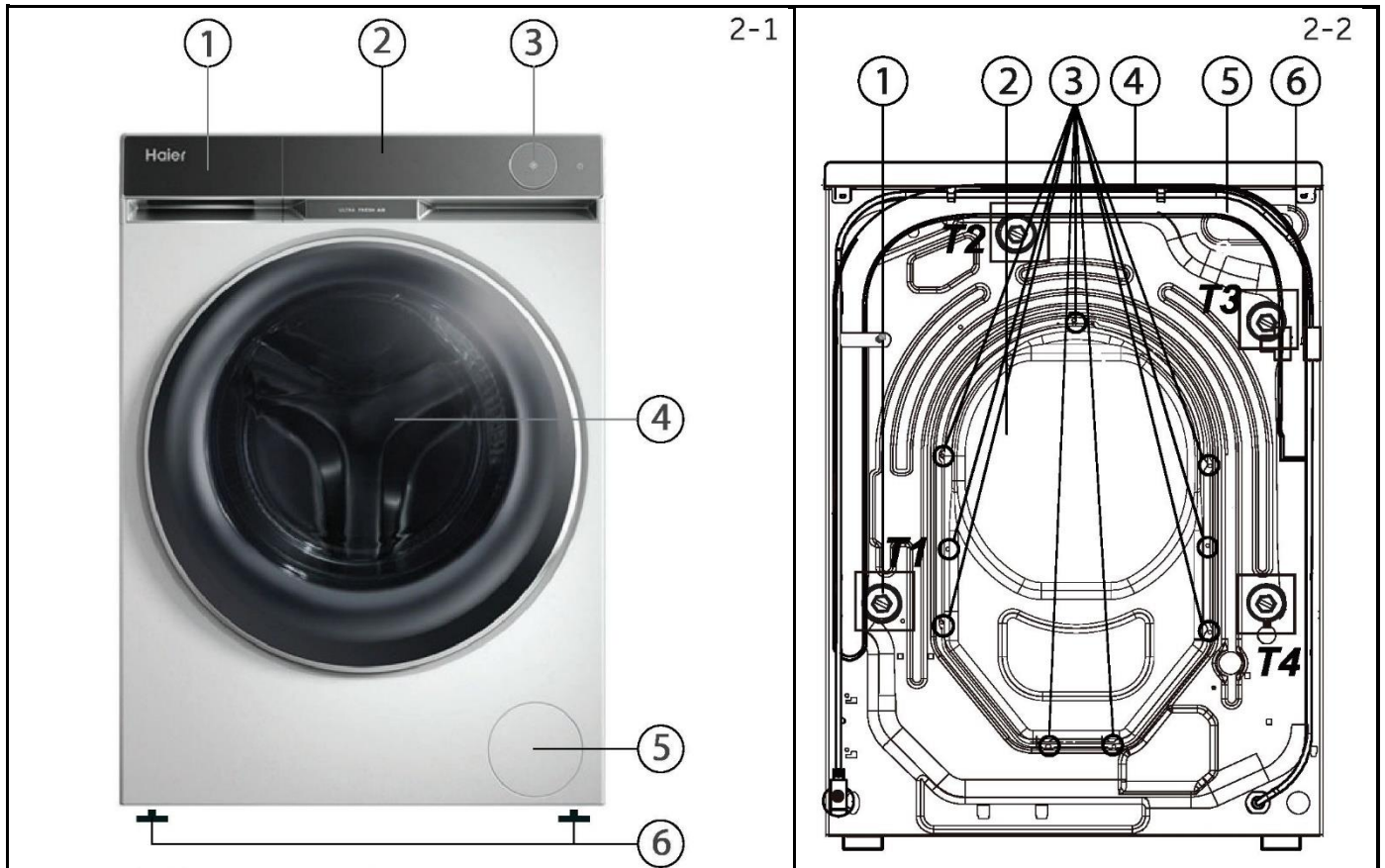
Megjegyzés

A műszaki változások és a különböző modellek miatt előfordulhat, hogy a következő fejezetekben szereplő illusztrációk eltérnek az Ön modelljétől.

2.1 Kép a készülékről

Előlnézet (2-1. ábra):

Hátulnézet (2-2. ábra):



- 1 Mosószeres/öblítőszeres fiók
- 2 Munkafelület
- 3 Vezérlőpult
- 4 Ajtó
- 5 Szűrőfedél
- 6 Állítható lábak

- 1 Szállítási rögzítőcsavarok (T1-T4)
- 2 Hátlap
- 3 Hátlap csavarok (9EA)
- 4 Tápkábel
- 5 Elvezetőtömlő
- 6 Vízbemeneti szelep

2.2 Tartozékok

Ellenőrizze a tartozékokat és a szakirodalmat a listának megfelelően (2-3. ábra):



Bemeneti tömlő szerelvény

5 záródugó

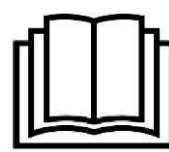
Elvezetőtömlő tartó

2x
2x

Zajcsökkentő párnák



Jótállási jegy



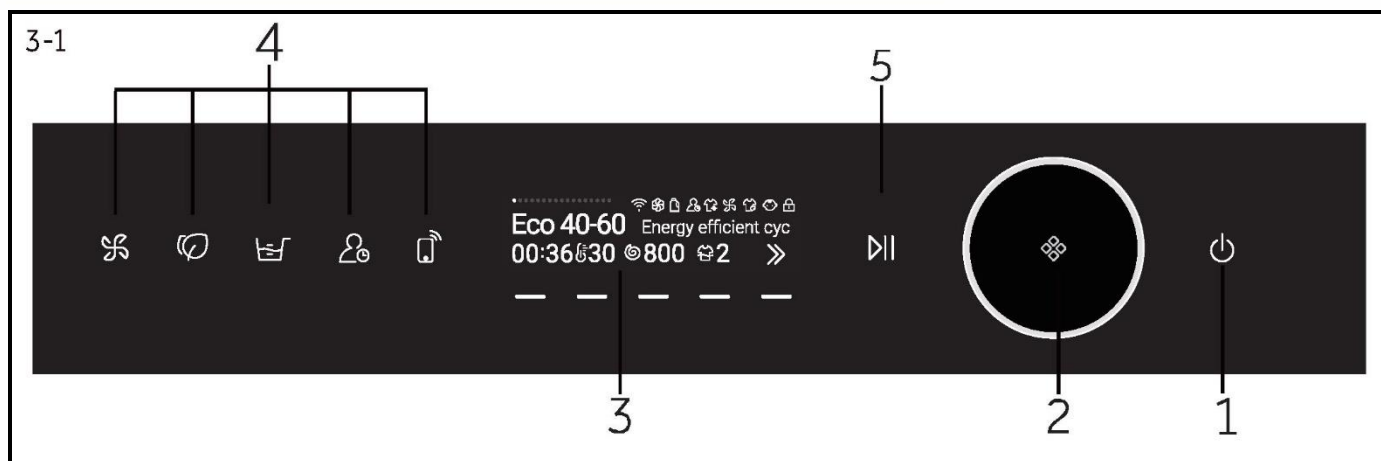
Használati útmutató



Energiacímke



10 év alkatrész-garancia



1 „Bekapcsolás” gomb

2 Programválasztó

3 Kijelző

4 Funkciógombok

5 „Start/Szünet” gomb



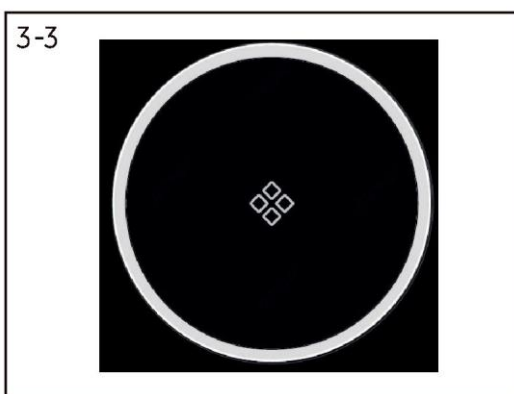
3.1 „Bekapcsolás” gomb

Finoman érintse meg ezt a gombot (3-2. ábra) a bekapcsoláshoz, ezt követően a kijelző világít, és a „Start/Szünet” gomb visszajelzője villog. A kikapcsoláshoz érintse meg újra, és tartsa lenyomva körülbelül 2 másodpercig. Ha egy idő után nem aktiválja a vezérlőpult egyetlen elemét sem, vagy nem választ programot, a gép automatikusan leáll.



Megjegyzés: Kikapcsolás

Wi-Fi kapcsolat nélkül a bekapcsolt készülék automatikusan kikapcsol a program végén, illetve ha nem aktiválja 2 percig programindítás előtt. Wi-Fi kapcsolat esetén a várakozási idő 24 óra.



3.2 Programválasztó










A gomb (3-3. ábra) elforgatásával kiválasztható az egyik program, majd megjelennek a program alapértelmezett beállításai.



3.3 Kijelző

A kijelző (3-4. ábra) a következő információkat mutatja:

- ▶ Mosási / szárítási idő
- ▶ Befejezés késleltetése
- ▶ Hibakódok és szervizinformációk
- ▶ Funkciógombok
- ▶ Sebesség, hőmérséklet stb.

Szimbólum	Jelentés
	A készülék Wi-Fi hálózathoz csatlakozik.
	Öblítő a fiókban.
	Mosószer a fiókban.
	I-time.
	Refresh.
	Ultra friss.
	Gőz: a Smart AI, Ing, Babaruhák, Anti-allergén programok esetében a gőzmosás funkció alapértelmezett módon engedélyezett.
	A vezérlőpult zárolva van.
	Dob ajtaja zárva.

3.4 Funkciógombok

Ez az öt speciális funkciógomb (3-5. ábra) szükség szerint használható.



3.4.1 Funkciógombok



Érintse meg ezt a gombot, a friss levegő ikon világítani kezd, a képernyőn pedig megjelenik az „Ultra frissítés bekapcsolása” kijelzés (3-6. ábra). A program végeztével a készülék elindítja a friss levegő funkciót. A levegőt egy ventilátor hátulról fújja a dobba; a készülék így frissíti a ruhákat, valamint szárítja a tömitést és a belső dob és külső dob közötti részt, elkerülve a penész és a baktériumok elszaporodását dobben, illetve megakadályozva a kellemetlen szagok keletkezését. A levegő a fő vezérlőkártya elejének mindkét oldaláról áramlik kifelé; a funkció legfeljebb 12 óráig tart, vagy amíg a felhasználó leállítja.



Érintse meg ismét ezt a gombot, a friss levegő ikon eltűnik, a képernyőn megjelenik az „Ultra frissítés kikapcsolása” kijelzés (3-7 ábra).



3.4.2 Funkciógombok



Érintse meg ezt a gombot, a Refresh ikon világítani kezd, a képernyőn megjelenik a „Refresh be” kijelzés (3-8. ábra), amely nemrégiben keletkezett szagok, por, atkák és nedvesség eltávolítására szolgál.



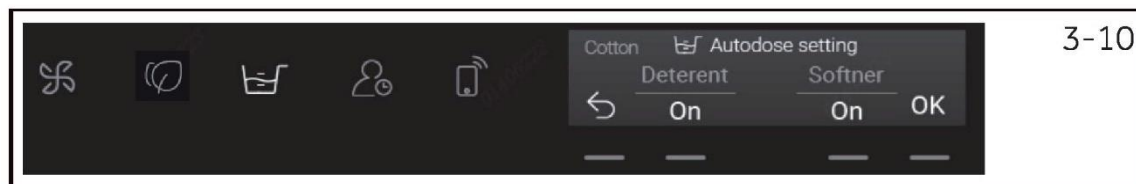
Érintse meg ismét ezt a gombot, a Refresh ikon eltűnik, a képernyőn megjelenik a „Refresh ki” (3-9. ábra) kijelzés.



3.4.3 Funkciógombok



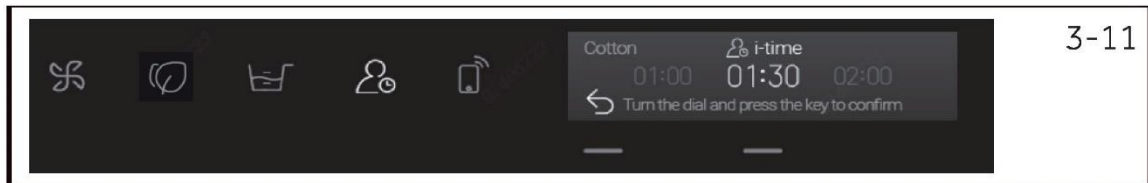
Érintse meg ezt a gombot, az automatikus adagolás ikon világítani kezd, szükség szerint beállítható az automatikus adagolás funkció, és a mosószer vagy öblítő automatikus adagolási funkciója be- vagy kikapcsolható (3-10. ábra).



3.4.4 Funkciógombok



Érintse meg ezt a gombot, az i-time ikon világítani kezd, és szükség szerint beállítható a mosási idő. Ez a funkció néhány program esetében nem érhető el (3-11. ábra).



3.4.5 Funkciógombok

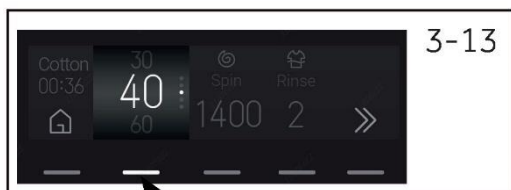


Érintse meg ezt a gombot, a wifi ikon világítani kezd, a funkciógomb segítségével csatlakozhat a dolgok internetéhez, vagy lecsatlakozhat arról (3-12. ábra).



3.5 Egyéb funkciógombok

3.5.1 „Hőmérséklet” funkció



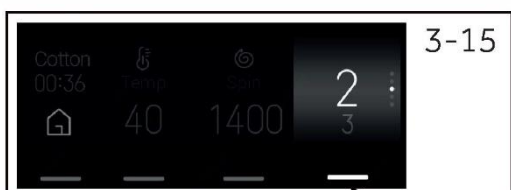
1. Érintse meg a „Hőmérséklet” gombot (3-13. ábra) eltérő hőmérséklet kiválasztásához (--/20/30/40/60/90).
2. A különböző programopciók eltérőek. Ha a kijelzőn „--” jelenik meg, a készülék nem melegíti fel a vizet.

3.5.2 Sebesség funkció



1. Érintse meg a „Sebesség” gombot (3-14. ábra) eltérő sebesség kiválasztásához (0/400/600/800/1000/1200/1400).
2. A különböző programopciók eltérőek. Ha a kijelzőn „0” jelenik meg, a mosógép nem centrifugál.

3.5.3 Öblítés funkció



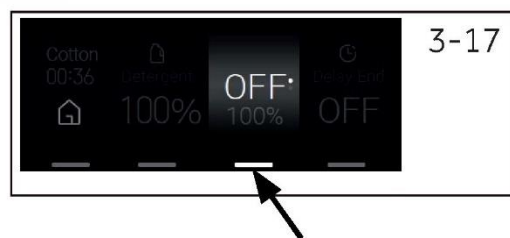
1. Érintse meg az „Öblítés” gombot (3-15. ábra) az öblítések számának a kiválasztásához (0/1/2/3/4/5).
2. A különböző programopciók eltérőek.

3.5.4 Mosószer funkció



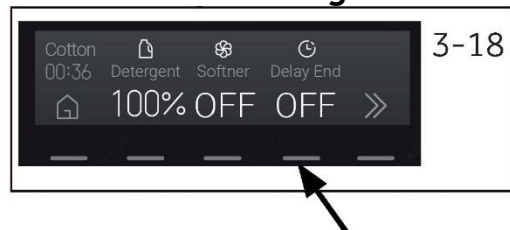
Érintse meg a „Mosószer” gombot (3-16. ábra) a mosószer adagolásának a kiválasztásához (KI/40%/70%/100%/120%).

3.5.5 Öblítő funkció



Érintse meg az „Öblítő” gombot (3-17. ábra) az öblítő funkció be- vagy kikapcsolásához (KI/100%).

3.5.6 Késleltetés vége funkció



Érintse meg a „Késleltetés vége” gombot (3-18. ábra) a késleltetés vége idejének a kiválasztásához. A befejezési idő késleltetése 0,5 és 24 óra között változtatható 30 perces lépésekben (a befejezési idő meghaladja az eredeti programidőt). Például a 06:30 kijelző azt jelenti, hogy a programciklus vége 6 óra és 30 perc múlva lesz. Érintse meg a „Start/Szünet” gombot az időkésleltetés aktiválásához. Ez a funkció néhány program esetében nem érhető el.

3.5.7 Foltok funkció



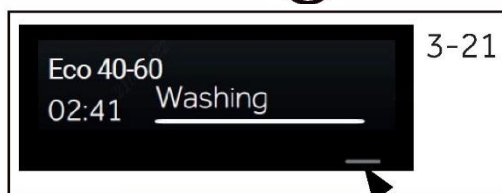
Érintse meg a „Foltok” gombot (3-19. ábra) a speciális foltok funkciók kiválasztásához (OFF/Gyümölcslé/Bor/Fű/Föld/Vér/Tej/Kávé/Izzadtságfolt/Tea/Rúzs/Tinte/Olaj).

3.6 Beállítási funkció



1. Érintse meg a „Beállítás” gombot (3-20. ábra) a beállítási képernyő megnyitásához.
2. Beállíthatja a wifit (BE/KI), a nyelvet (17 nyelv), a hangot (BE/KI), a betűtípust (normál/nagy) és a vízkeménységet (puha/közepes/kemény).

3.7 Gyermekzár



3-21

1. A program kiválasztása és az indítás megnyomása után tartsa lenyomva 3 másodpercig a „—” gombot (3-21. ábra), ekkor bekapcsol a gyermekzár funkció, és a képernyőn megjelenik a „Gyermekzár be” kijelzés (3-22. ábra).



3-22

2. Ismét tartsa lenyomva 3 másodpercig a „—” gombot, a gyermekzár funkció kikapcsol, a képernyőn megjelenik a „Gyermekzár ki” kijelzés (3-23. ábra).



3-23

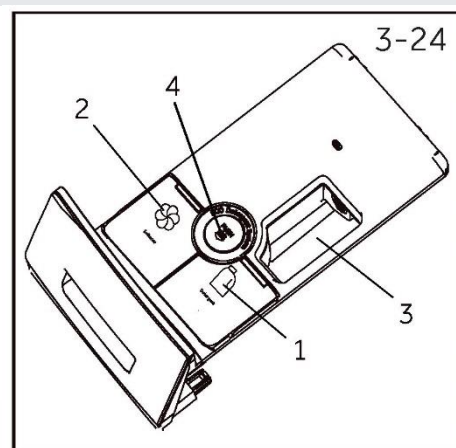
Megjegyzés: Gyermekzár

- ▶ A manuálisan beállított gyermekzárát kézzel kell törölni, vagy a program végén automatikusan törlődik. A kikapcsolás és a hibainformációk nem kapcsolják ki a gyermekzárát. A funkció a készülék következő bekapcsolásakor is érvényes marad.
- ▶ Tartsa lenyomva 3 másodpercig, a képernyőn megjelenik az „Aktiválja-e a gyermekzárát?” üzenet.
- ▶ A gyermekzár nem állítható be vagy törölhető a hOn alkalmazáson keresztül.

3.8 Mosószeres fiók

Nyissa ki az adagolófiókot, a következő alkatrészek láthatók (3-24. ábra).

- 1: A fő mosórekesz folyékony mosószerhez.
- 2: Rekesz az öblítő számára.
- 3: A poralapú mosószer rekesze.
- 4: Rögzítőfül, amelynek a lenyomásával eltávolítható az adagolófiók. A különböző hőmérsékleteknek megfelelő mosószertípusok ügyében tekintse át a mosószer utasítását.



3-24

Megjegyzés: Adott eljárással ellenőrizheti a gép által futtatott ciklusok számát.

Eljárás: készenléti üzemmódban először válassza ki a „Pamut” programot, majd nyomja meg egyszerre a „Hőmérséklet” és a „Sebesség” gombot, 3 másodpercig megjelenik a lefuttatott ciklusok száma, majd a készüléken ismét a készenléti interfész jelenik meg. A futási ciklus számláló 1-gyel növeli a lefuttatott programok számát a program befejezése után. 9999 feletti futási ciklus esetén a ciklusok számát a készülék hexadecimálisan fejezi ki.

• Igen, o Opcionális, / Nem



Program	Max. töltet kg-ban	Hőmérséklet °C-ban ¹⁾	Előre beállított	Öblítő	Mosószer	Mosópor	Anyag típusa	Előre beállított centrifugálási sebesség (rpm)	Funkció					Alapértelmezett időtartam (perc)		
									HW100	kiválasztható tartomány	Késleltetés vége	Foltok	Öblítés			
Eco 40-60	10	60-ig	40	o	o	o	/	1400	o	o	o	o	o	o	o	161
Smart AI	10	60-ig	40	•	•	o	Enyhén szennyezett kevert ruhanemű pamutból és műszálból	1000	•	o	•	o	o	o	o	78
Ing	3	40-ig	40	•	•	o	Pamut / műszál	1000	•	o	•	o	o	o	o	70
Pamut	10	90-ig	40	•	•	o	Pamut	1400	•	o	•	o	o	o	o	84
Szintetikus	10	60-ig	40	•	•	o	Műszál vagy vegyes anyag	1200	•	o	•	o	o	o	o	141
Kényes	2,5	30-ig	30	•	•	o	Kényes ruhák és selyem	600	/	o	•	o	o	o	/	47
Babaruhák	5	90-ig	60	•	•	o	Pamut / műszál	1000	•	o	•	o	o	o	o	107
Anti-allergén	10	90-ig	60	•	•	o	Pamut / műszál	1000	•	o	•	o	o	/	o	107
Gyors 15' ²⁾	1	40-ig	--	•	•	o	Pamut / műszál	1000	•	o	•	o	o	/	o	15
Gyapjú	1	40-ig	--	•	o	o	Gépben mosható szövet gyapjúból vagy gyapjútartalommal	800	/	o	•	o	o	o	/	40
Centrifuga	10	/	--	•	/	/	Nem töredező anyag	1000	•	o	•	/	o	/	/	26
Pamut 20 °C	10	/	20	•	•	o	Pamut	1000	•	o	•	o	o	/	o	53
Vegyes	10	60-ig	30	•	•	o	/	1000	•	o	•	o	o	o	o	70
Paplan	2,5	40-ig	30	/	o	o	Pamut	800	•	o	o	o	o	/	o	74
Öntisztítás	/	--/90	90	/	/	/	/	600	/	o	/	/	o	/	/	60
Ultra friss	/	/	--	/	/	/	/	--	•	o	/	/	o	/	/	120

- -Vízmelegítés nem történik.

1) Csak a különleges higiéniai követelmények esetén válassza a 90°C-os mosási hőmérsékletet.

2) Csökkentse a mosószer mennyiségét, mert a program időtartama rövid.

3) A mosószertartóban, az Előmosás funkció nem adagolja automatikusan a mosószert, ha kikapcsolja az automatikus adagolást.


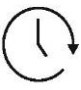


Nagy töltetek mosásakor a mosógép nagymértékben rezeghet vagy mozoghat, ha a ruhák összegabalyodnak. A kialakítás és a specifikációk előzetes értesítés nélkül módosíthatók minőségjavítási célokból.

Olvassa be az energiacímkén található QR-kódot az energiafogyasztási információk ügyében.

A tényleges energiafogyasztás a helyi feltételek függvényében függően eltérhet a névlegestől.

Az EU-Ecodesign-Regulation és az EU-Energy Label-Regulation követelményeinek megfelelő tesztprogram. Válassza az Eco 40-60 lehetőséget, majd érintse meg a Start gombot, és lépjen be a mosási teljesítmény programba.

Tájékoztató információk (az (EU) 2019/2023 bizottsági rendelet szerint):

Névleges kapacitás	Program	 (kg)	 (ÓÓ:PP)	ENERGY (kWh/ciklus)	 (l/ciklus)	Max. hőmérséklet (°C)	Effektív sebesség (RPM)	 Maradék nedvesség (%)
10 kg	Eco 40-60	10	3:58	0,635	70,0	28	1330	52,0
	Eco 40-60	5	2:58	0,430	45,0	28	1330	52,0
	Eco 40-60	2,5	2:48	0,250	35,0	25	1330	55,5
	Pamut 20°C	10	0:53	0,310	85,0	20	1000	65,0
	Pamut 60°C	10	1:39	2,000	85,0	57	1400	55,0
	Gyapjú 30°C	1	0:50	0,400	40,0	30	800	37,0
	Gyors 15' 30 °C	1	0:28	0,400	40,0	30	1000	65,0



Megjegyzés: Automatikus súlymérés

A készülék terhelésfelismerővel rendelkezik. Alacsony terhelés esetén az energia, a víz és a mosási idő egyes programokban automatikusan lecsökken. A kijelzett alapértelmezett idő a töltet súlyától függően változhat, beleértve a „Smart AI, Szintetikus, Pamut, Pamut 20°C, Eco 40-60” programokat.

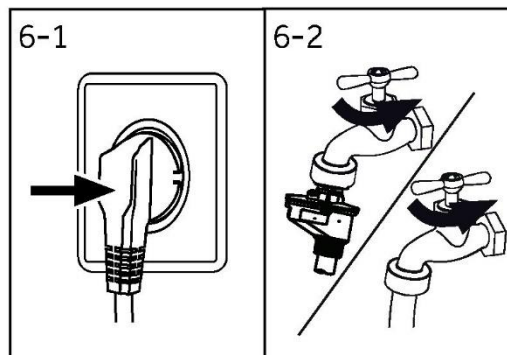
Az Eco 40-60 kivételével az egyes programokhoz megadott érték csak tájékoztató jellegű.

6.1 Tápellátás

Csatlakoztassa a mosógépet hálózati áramellátáshoz (220V - 240 V~/50 Hz; 6-1. ábra). Kérjük, olvassa el a TELEPÍTÉS szakaszt is (lásd 29. oldal).

6.2 Vízcsatlakozás

- ▶ Csatlakoztatás előtt ellenőrizze a vízbemenet tisztaságát és átlátszóságát.
- ▶ Engedje meg a csapot (6-2. ábra).

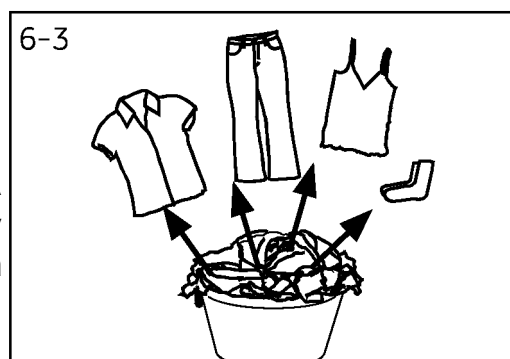


i Megjegyzés: Tömítettség

Használat előtt ellenőrizze a csap és a bemeneti tömlő közötti csatlakozások tömítettségét a csap megengedésével.

6.3 A ruhanemű előkészítése

- ▶ Válogassa szét a ruhákat az anyagnak (pamut, műszál, gyapjú vagy selyem stb.) és szennyezettségi foknak megfelelően (6-3. ábra). Figyeljen a mosási címkéken található tájékoztatásra.
- ▶ Válassza szét a fehér ruhákat a színesektől. A színes textíliákat először kézzel mossa meg, hogy ellenőrizze, fakulnak-e, illetve hogy megfestik-e a vizet.
- ▶ Űritse ki a zsebeket (kulcsok, érmék stb.), és távolítsa el a keményebb dísz tárgyakat (pl. brossokat).
- ▶ A szegély nélküli ruhadarabokat, a kényes ruhadarabokat és a finom szövésű textíliákat, például a finom függönyöket egy mosózsákba kell helyezni a kímélő kezelés érdekében (javasoljuk a kézi mosást vagy a vegytisztítást).
- ▶ Zárja le a cipzárokat, a tépőzárokat és a kampókat, győződjön meg róla, hogy a gombok szorosan illeszkednek.
- ▶ Helyezzen kényes cikket, például kemény szegély nélküli ruhaneműt, kényes fehérneműt és kisebb cikket, például zoknit, övet, melltartót stb. egy mosózsákba.
- ▶ Hajtsa ki a nagy cikket, például lepedőket, ágytakarókat stb.
- ▶ Fordítsa ki a farmert és a nyomtatott, díszített vagy nagyon élénk színű textíliákat; esetleg mossa ezeket külön.



! VIGYÁZAT!




A nem textil alapanyagú, valamint a kicsi, laza vagy éles tárgyak hibás működést és a ruhák és a készülék károsodását eredményezhetik.

Ápolási táblázat

Mosás

 95 °C-ig mosható normál eljárással	 60 °C-ig mosható normál eljárással	 60 °C-ig mosható kíméletes eljárással
 40 °C-ig mosható normál eljárással	 40 °C-ig mosható kíméletes eljárással	 40 °C-ig mosható nagyon kíméletes eljárással
 30 °C-ig mosható normál eljárással	 30 °C-ig mosható kíméletes eljárással	 30 °C-ig mosható nagyon kíméletes eljárással
 Kézi mosás max. 40 °C-on	 Ne mossa	





Fehérités

 Bármilyen fehérités megengedett	 Csak oxigén/nem klór	 Ne fehéritse
---	--	--






Szárítás

 Szárítógép használata megengedett normál hőmérséklet mellett	 Szárítógép használata megengedett lehetőleg alacsonyabb hőmérsékleten	 Ne szárítsa szárítógépben
 Felakasztva szárítsa	 Kiterítve szárítsa	

Vasalás

 Vasalás akár 200 °C-ig terjedő maximális hőmérsékleten	 Vasalás akár 150 °C-ig terjedő középhőmérsékleten	 Vasalás akár 110 °C-ig terjedő alacsony hőmérsékleten: gőz nélkül (a gőzös vasalás visszafordíthatatlan károkat okozhat)
 Ne vasalja		

Professzionális textilápolás

 Vegytisztítás tetraklóretilénnel	 Vegytisztítás szénhidrogénnel	 Ne alkalmazzon vegytisztítást
 Professzionális nedves tisztítás	 Ne végezzen professzionális nedves tisztítást	

Előfordulhat, hogy ezen szimbólumok némelyike nem szerepel a készülék menüjében.

6.4 A készülék betöltése

- ▶ Helyezze be a ruhaneműt egyenként.
- ▶ Ne terhelje túl. Vegye figyelembe a programonként eltérő maximális terhelést! Ökölszabály a maximális terheléshez: Gondoskodjon 15 cm távolságról a töltet és a dob teteje között.
- ▶ Óvatosan csukja be az ajtót. Figyeljen arra, hogy nem csíp be egyetlen ruhadarabot sem.

6.5 Mosószer kiválasztása

- ▶ A mosás hatékonysága és teljesítménye tekintetében meghatározó fontosságú a mosószer minősége.
- ▶ Csak mosógéphez jóváhagyott mosószert használjon.
- ▶ Szükség esetén használjon speciális mosószereket, pl. műszálhoz és gyapjúszővethoz.
- ▶ Tekintse meg a kereskedelmi forgalomban elérhető mosószer matricákra vonatkozó tippeket.
- ▶ Ne használjon száraz tisztítószereket, amilyen például a triklóretilén és hasonló termékek.

Válassza ki a legjobb mosószert

Program	A mosószer típusa				
	Univerzális	Színes	Kényes	Különleges	Öblítő
Eco 40-60	F/P	F/P	-	-	○
Smart AI	F/P	F/P	-	-	○
Ing	F/P	F/P	-	-	○
Pamut	F/P	F/P	-	-	○
Szintetikus	-	F/P	-	-	○
Kényes	-	-	F/P	F/P	○
Babaruhák	-	-	F/P	F/P	○
Anti-allergén	P	F/P	-	-	○
Gyors 15'	F	F	-	-	○
Gyapjú	-	-	F/P	F/P	○
Centrifuga	-	-	-	-	-
Pamut 20°C	F/P	F/P	-	-	○
Vegyes	F	F/P	-	-	○
Paplan	-	-	F	F/P	-
Öntisztítás	-	-	-	○	-
Ultra friss	-	-	-	-	-

L = gél/folyékony mosószer P = mosópor ○ = opcionális - = nem

Folyékony mosószer használata esetén nem ajánljuk az időkesleltetés igénybe vételét.

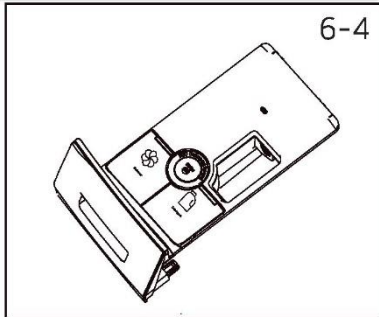
Az alábbiakat ajánljuk:

- ▶ Mosópor: 20 °C és 90 °C között * (legjobb használat: 40-60 °C)
- ▶ Színes mosószer: 20 °C és 60 °C között (legjobb használat: 30-60 °C)
- ▶ Gyapjú/kényes mosószer: 20 °C és 30 °C között (legjobb használat: 20-30 °C)

*Csak a különleges higiéniai követelmények esetén válassza a 90 °C-os mosási hőmérsékletet.

*Ha 60 °C-os vagy annál magasabb víz hőmérsékletet választ, javasoljuk, hogy használjon kevesebb mosószert. Kérjük, használja a speciális fertőtlenítőszert, amely alkalmas pamut vagy műszál anyagokhoz.

*Jobb, ha kevesebb mosóport használ, vagy nem mosóport használ.

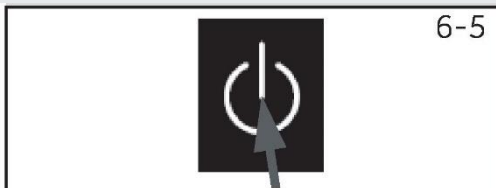


6.6 Mosószer hozzáadása

1. Csúsztassa ki a mosószeres fiókot.
2. Tegye a szükséges vegyszereket a megfelelő rekeszekbe (6-4. ábra).
3. Óvatosan nyomja vissza a fiókot.

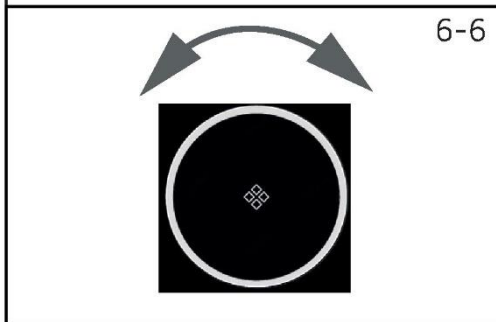
i Megjegyzés: Szagtalanítás

- ▶ Távolítsa el a mosószermaradványokat a mosószeres fiókból a következő mosási ciklus előtt.
- ▶ Ne használjon túl sok mosószert vagy öblítőt.
- ▶ Kérjük, kövesse a mosószer csomagolásán található utasításokat.
- ▶ A mosószert mindig közvetlenül a mosási ciklus megkezdése előtt töltsse be.
- ▶ A koncentrált folyékony mosószer a betöltés előtt hígításra szorul.
- ▶ Ne használjon folyékony mosószert, ha kiválasztotta a „Késleltetés” funkciót.
- ▶ Kellő odafigyeléssel válassza ki a programbeállításokat az összes ruhanemű címkéjén található ápolási szimbólumok és a programtáblázat szerint.



6.7 A készülék bekapcsolása

Érintse meg a „Bekapcsolás” gombot a készülék bekapcsolásához (6-5. ábra). A „Start/Szünet” gomb LED-je villog.



6.8 Program kiválasztása

A legjobb mosási eredmény eléréséhez válasszon olyan programot, amely megfelel a szennyezettség mértékének és a ruhanemű típusának. A megfelelő program kiválasztásához forgassa el a programválasztó gombot (6-6. ábra).

i Megjegyzés: Szagtalanítás

Az első használat előtt javasoljuk, hogy futtassa le az „Öntisztítás” programot töltet nélkül és kis mennyiségű mosószerral a mosószerrekeszben (2) vagy speciális géptisztító adalékkal az esetlegesen káros maradványok eltávolítása érdekében.



6.9 Egyedi kijelölések hozzáadása

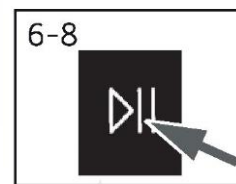
Válassza ki a szükséges opciókat és beállításokat (6-7. ábra); lásd a Vezérlőpult részt.

6.10 Mosóprogram indítása

Az indításhoz érintse meg a „Start/Szünet” gombot (6-8. ábra). A „Start/Szünet” gomb LED-jének a villogása megszakad, és folyamatosan világításba kezd.

A készülék az aktuális beállításoknak megfelelően működik.

Módosítások csak a program törlésével lehetségesek.



6.11 Mosóprogram megszakítása/törlése

Egy futó program félbeszakításához finoman érintse meg a „Start/Szünet” gombot. A művelet folytatásához érintse meg újra.

Egy futó program és az összes egyéni beállítás törlése:

Érintse meg a „Start/Szünet” gombot a futó program megszakításához, majd válasszon ki egy új programot, és indítsa el.

6.12 Mosás után

Megjegyzés: Ajtózár

- ▶ Biztonsági okokból az ajtó a mosási ciklus alatt részlegesen zárva van. Az ajtót csak a program végén vagy a program helyes törlése után lehet kinyitni (lásd a fenti leírást).
- ▶ Magas vízszint, magas víz hőmérséklet és centrifugálás közben nem lehet kinyitni az ajtót; a kijelzőn a következő üzenet olvasható: Zár: A vízszint, a hőmérséklet vagy a fordulatszám nem felel meg az ajtó kinyitásához szükséges követelményeknek.

1. A programciklus végén a „VÉGE” felirat jelenik meg.
2. A készülék automatikusan kikapcsol.
3. A lehető leghamarabb távolítsa el a ruhaneműt, hogy megkönnyítse a dolgát, és megakadályozza a további gyűrődést.
4. Kapcsolja ki a vízellátást.
5. Húzza ki a tápkábelt.
6. Nyissa ki az ajtót, hogy megakadályozza a nedvesség és a kellemetlen szagok kialakulását. Használaton kívül hagyja nyitva az ajtót.
7. Az apró cikkek könnyen a falhoz tapadnak a nagy sebességű centrifugálás után, kérjük, az ajtónyitás után ne felejtse el kivenni ezeket a cikkeket.

Megjegyzés: Készenléti/energiatakarékos üzemmód

A bekapcsolt készülék készenléti üzemmódba kapcsol, ha nem indítja el 2 percen belül a program elindulása előtt, illetve a program végén. A kijelző kikapcsol. Ezzel energiát takarít meg. A készenléti üzemmód megszakításához érintse meg a „Bekapcsolás” gombot.

6.13 A hangjelzés bekapcsolása vagy kikapcsolása

Szükség esetén bekapcsolhatja a hangjelzést:

1. Kapcsolja be a készüléket.
2. Lépjen a beállítások képernyőre, majd válassza a „Hang” lehetőséget.
3. Válassza ki a hang „KI” opciót, ezzel a hangjelzést kikapcsolja. Válassza ki a hang „BE” opciót, ezzel a hangjelzést bekapcsolja.



Megjegyzés: Eltérések

A hOn folyamatos frissítése miatt az alkalmazás funkciói és a kezelőfelülete eltérhet az alábbi leírástól.

7.1 Általános

Ez a készülék Wi-Fi-kompatibilis. A hOn alkalmazás segítségével okostelefonjával vezérelheti a programot.



FIGYELMEZTETÉS!

Kérjük, tartsa be a használati útmutatóban szereplő biztonsági óvintézkedéseket, és bizonyosodjon meg arról, hogy ezeket betartják még akkor is, ha a hOn alkalmazáson keresztül használja a készüléket, miközben Ön otthonától távol található.

Mindenképpen kövesse a hOn alkalmazás utasításait.

7.2 Követelmények

1. Egy vezeték nélküli útválasztó (802.11b/g/n protokoll), amely csak a 2,4 GHz-es frekvenciasávot támogatja. A router SSID nevének a hossza 1-32 karakter (beleértve az 1-et és a 32-t), a jelszó hossza pedig 8-64 karakter. A jelszó minimális hosszának 8 karakternek kell lennie. Az útválasztó ügyében a támogatott titkosítási módszerek közé tartozik a nyitott, a WPA-PSK és a WPA2-PSK.
2. Az alkalmazás Android, Huawei vagy iOS operációs rendszert futtató eszközökhöz érhető el, úgy táblagépekhez, mint okostelefonokhoz.
3. A készüléket olyan helyre kell telepíteni, ahol erős Wi-Fi jelet tud fogadni. Ha a készüléket megfelelően társították az alkalmazáshoz, de nem csatlakozik a vezeték nélküli útválasztóhoz, a kijelzőn nem jelenik meg Wi-Fi ikon.

7.3 A hOn alkalmazás letöltése és telepítése:

Töltse le a hOn alkalmazást a készülékére a következő QR-kód beolvasásával:



vagy a következő hivatkozásra kattintva: go.haier-europe.com/download App


Frekvenciaarány (OFR)	2400 MHz-2483,5 MHz
Max. teljesítmény (EIRP)	20 dBm
Vezeték nélküli szabvány	IEEE802.11b/g/n és BLE V4.2



Megjegyzés: Regisztráció

Első használatkor regisztrálnia kell, illetve abban az esetben is, ha a hivatalos fiókot törölték/letiltották. A további használatához bejelentkezéskor meg kell adnia a felhasználónevet és a jelszót.

7.4 Regisztráció és alkalmazáspárosítás

1. Csatlakoztassa az okostelefont ahhoz az otthoni Wi-Fi hálózathoz, amelyhez a terméket csatlakoztatni szeretné.
2. Nyissa meg az alkalmazást.
3. Hozza létre a felhasználói profilt (vagy jelentkezzen be, ha már korábban létrehozta).
4. Nyomja meg az „” gombot a párosítási üzemmód elindításához.
5. Párosítsa a készüléket az alkalmazás utasításait követve.


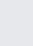
Megjegyzés: Wi-Fi hálózat

A készüléket nem csatlakoztatható nyilvános Wi-Fi-hálózathoz. Ez hibás működést okozhat.

Megjegyzés: Használja ugyanazt a Wi-Fi hálózatot

Csatlakoztassa az okostelefont ahhoz a Wi-Fi hálózathoz, amelyhez a terméket csatlakoztatni szeretné.

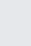
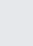
7.5 Távirányítás engedélyezése

1. Ellenőrizze, hogy az útválasztó be van-e kapcsolva, illetve csatlakozik-e az internethez.
2. Töltse be a ruhaneműt, majd csukja be az ajtót.
3. Nyomja meg a „” gombot, az ajtózár élesedik.
4. Indítsa el a ciklust az alkalmazással, a vezérlőpultot a készülék letiltva, kivéve a „Bekapcsolás” és a „Start/Szünet” gombokat.
5. A távirányító aktiválható a ciklus futtatása során is a „” gomb megnyomásával.
6. A ciklus befejezése után az ajtó kinyílik, és a távirányító kikapcsol.
7. 2 perc elteltével a készülék kikapcsolt üzemmódba lép.

Megjegyzés: A távirányító lejáratási ideje

A távirányító aktiválása után, ha a végfelhasználó 10 percen belül nem indítja el a ciklust az alkalmazásból, a készülék hálózati készenléti üzemmódba lép, és akár 24 órán biztosítja megtartja a távirányítás lehetőségét, majd kikapcsol.


7.6 Távirányító letiltása

1. A távirányítóból való kilépéshez, ciklus futása közben nyomja meg a „” gombot a vezérlőpulton. A készülék folytatja a ciklust, és átkapcsol csak olvasható üzemmódba.
2. A távirányító újraindításához nyomja meg ismét a „” gombot.
3. Vezérelje a készüléket az alkalmazás segítségével.

7.7 Ciklus vége bekapcsolt távirányítóval

1. A ciklus végén az ajtó kinyílik, és a távirányító kikapcsol.
2. 2 perc elteltével a készülék automatikusan kikapcsol.

7.8 Konfigurációs adatok törlése

1. Tartsa lenyomva a „” gombot 5 másodpercig, a vezérlőpulton megjelenik a „Visszaállítja a Wi-Fi hitelesítő adatokat?” felirat.
2. Nyomja meg az „Igen” gombot a megerősítéshez.
3. A készülék törli a konfigurációs adatokat.



Megjegyzés: Hálózati hitelesítő adatok törlése/visszaállítása

Csak akkor kövesse ezt az eljárást, ha el akarja adni a mosógépet.



Környezettudatos használat

- ▶ Az energia, a víz, a mosószer és az idő legjobb felhasználása érdekében javasoljuk az ajánlott maximális töltetméretet használatát.
- ▶ Ne terhelje túl a készüléket (maradjon kézszerű hézag a ruhanemű felett).
- ▶ Enyhén szennyezett ruhanemű esetén válassza a Gyors 15' programot.
- ▶ Az adagolás tekintetében pontosan tartsa be az egyes mosószerekre vonatkozó előírásokat.
- ▶ Válassza a legalacsonyabb megfelelő mosási hőmérsékletet, a modern mosószerek 60 °C-nál alacsonyabb hőmérsékleten is hatékonyan tisztítanak.
- ▶ Csak erősen szennyezett töltet esetén emelje az alapértelmezett beállításokat.

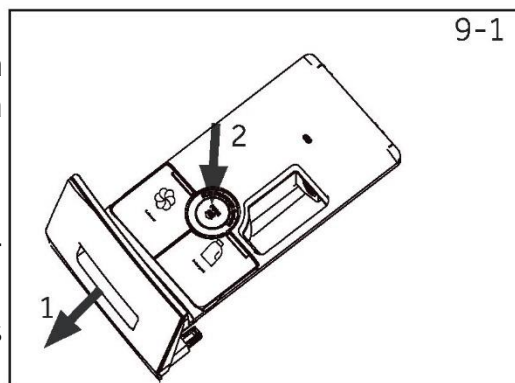
Általános információk:

- ▶ Az „Eco 40-60” program képes a 40 °C-on vagy 60 °C-on moshatónak nyilvánított normál szennyezettségű pamut ruhanemű tisztítására ugyanabban a ciklusban, és ez a program szolgál az EU környezettudatos tervezésre vonatkozó jogszabályainak való megfelelés kiértékelésére.
- ▶ Az energiafogyasztás szempontjából a leghatékonyabb programok általában azok, amelyek alacsonyabb hőmérsékleten és hosszabb ideig működnek.
- ▶ A zajt és a fennmaradó nedvességtartalmat a centrifugálási sebesség befolyásolja: minél nagyobb a centrifugálási sebesség a centrifugálási fázisban, annál nagyobb a zaj és annál alacsonyabb a fennmaradó nedvességtartalom.

9.1 A mosószeres fiók tisztítása

Mindig ügyeljen arra, hogy a fiók mentes legyen a mosószertől maradványoktól. Rendszeresen tisztítsa meg a fiókot (9-1. ábra):

1. Húzza ki a fiókot ütközésig.
2. Nyomja meg a kioldógombot, és távolítsa el a fiókot.
3. Törölje tisztára a kagyló belsejét egy törülközővel.
4. Öblítse ki a fiókot vízzel, amíg tiszta nem lesz, és helyezze vissza a fiókot a készülékbe.



9.2 A gép tisztítása

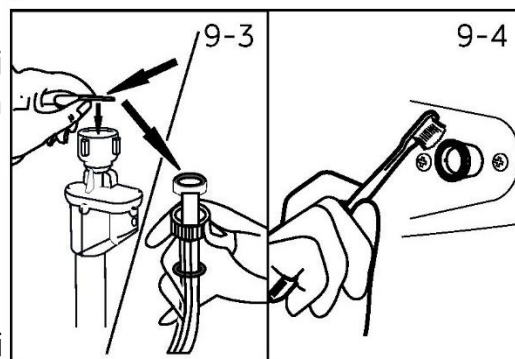
- ▶ Tisztítás és karbantartás előtt húzza ki a készüléket a konnektorból.
- ▶ Használjon szappanos folyadékba mártott puha törülközőt a gépház (9-2. ábra) és a gumialkatrészek tisztításához.
- ▶ Ne használjon szerves vegyszereket vagy korrozív oldószereket.



9.3 Vízbemeneti szelep és bemeneti szelep szűrője

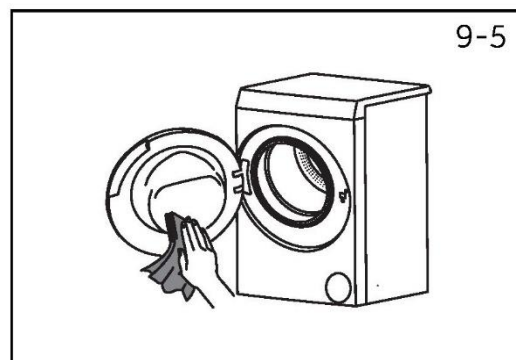
A vízellátás szilárd anyagok, például mész általi elzáródásának megelőzése érdekében rendszeresen tisztítsa meg a bemeneti szelep szűrőjét.

- ▶ Húzza ki a tápkábelt, és zárja el a vízellátást.
- ▶ Csavarja le a bemeneti tömlőt a készülék hátuljáról (9-3. ábra) és a csapról.
- ▶ Öblítse át a szűrőket vízzel és kefével (9-4. ábra).
- ▶ Helyezze be a szűrőt, és szerelje be a bemeneti tömlőt.
- ▶ Engedje meg a csapot, és keressen szivárgást.



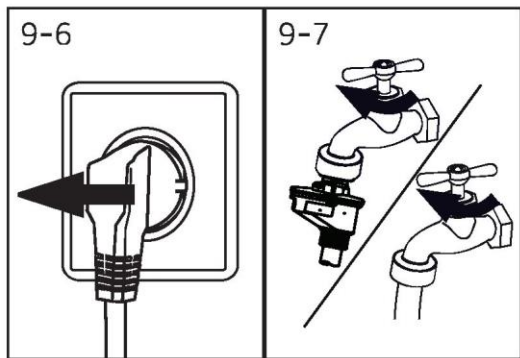
9.4 A dob tisztítása

- ▶ Távolítsa el a véletlenül kimosott tárgyakat, különösen a fém alkatrészeket, például csapokat, érméket stb. a dobból (9-5. ábra) és az ajtó-tömítés hornyából (gumigyűrű), mert rozsdás foltokat és károsodásokat okoznak.
- ▶ A rozsdafoltok eltávolításához használjon klórmentes tisztítószer. Tartsa be a tisztítószer gyártójának figyelmeztetéseit.
- ▶ A tisztításhoz ne használjon kemény tárgyakat vagy acélgyapotot.
- ▶ Az eljárás után nyissa ki az ajtót, egy törülközővel távolítsa el a foltokat és a habot a tömítés körül, és tartsa tisztán a tömítés belsejét és külsejét.



i Megjegyzés: Higiénia

Rendszeres karbantartáshoz javasoljuk az „Öntisztítás” program használatát 100 cikluson belül, így elkerülhető a korrozív lerakódások felgyülemzése. Töltsön kis mennyiségű mosószert a mosószert rekeszbe (2), vagy használjon speciális géptisztító adalékot.

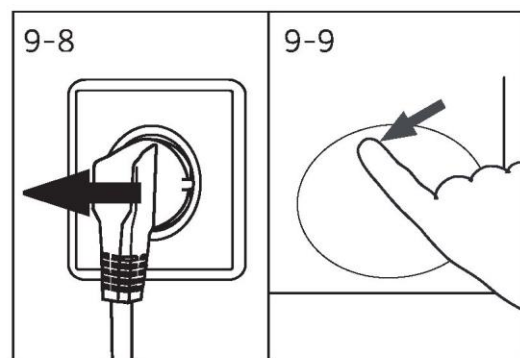


9.5 Hosszú ideig tartó használaton kívüli állapot

Ha a készülék hosszabb ideig használaton kívül marad:

1. Húzza ki az elektromos dugaszt (9-6. ábra).
2. Kapcsolja ki a vízellátást (9-7. ábra).
3. Nyissa ki az ajtót, hogy megakadályozza a nedvesség és a kellemetlen szagok kialakulását. Használaton kívül hagyja az ajtót nyitva.

A következő használat előtt gondosan ellenőrizze a tápkábelt, a vízbemenetet és az elvezetőtömlőt. Győződjön meg róla, hogy minden megfelelően van telepítve, és nincs szivárgás.



9.6 Szivattyúszűrő

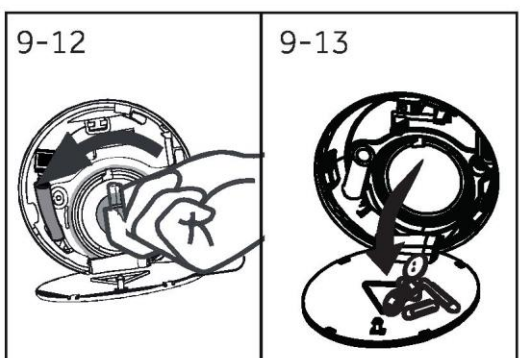
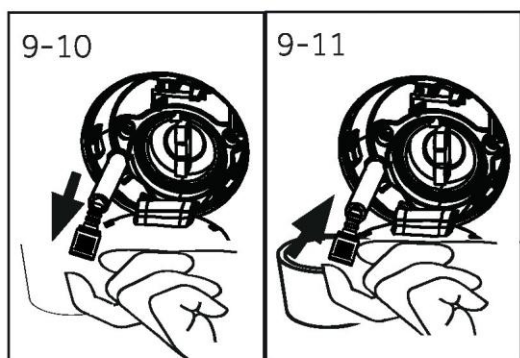
Havonta egyszer tisztítsa meg a szűrőt, és ellenőrizze a szivattyúszűrőt, ha például a készülék:

- ▶ Nem engedi le a vizet.
- ▶ Nem forog.
- ▶ Szokatlan zajt tapasztal üzemelés közben.



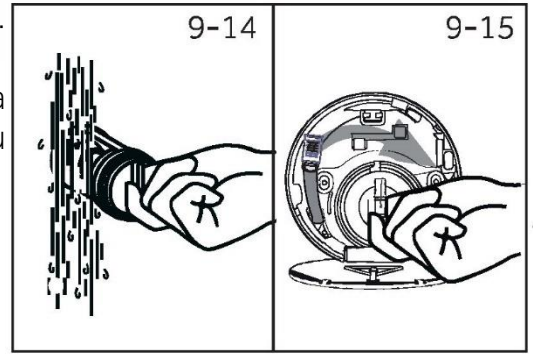
FIGYELMEZTETÉS!

Forrázás veszélye! A szivattyúban lévő víz nagyon forró lehet! Bármilyen beavatkozás előtt bizonyosodjon meg arról, hogy a víz lehűlt.



1. Kapcsolja ki és húzza ki a gépet (9-8. ábra).
2. Nyomja meg és nyissa ki a szervizfedelelet (9-9. ábra).
3. Biztosítson egy lapos tartályt a megmaradt víz felfogására. (9-10. ábra) Nagyobb mennyiség is előfordulhat!
4. Húzza ki az elvezetőtömlőt, és tartsa a végét a tartály fölé (9-10. ábra).
5. Vegye ki a tömítődugót az elvezetőtömlőből (9-10. ábra).
6. A teljes leürítés után zárja le az elvezetőtömlőt (9-11. ábra), és nyomja vissza a gépbe.
7. Csavarja ki és távolítsa el az óramutató járásával ellentétes irányban a szivattyúszűrőt (9-12. ábra).
8. Távolítsa el a szennyeződések és a lerakódásokat (9-13. ábra).

9. Óvatosan tisztítsa meg a szivattyúszűrőt, pl. vízszugár alatt (9-14. ábra).
10. Tisztítás után szerelje vissza a fogantyút, és szorítsa meg, amíg már nem forgatható. Ekkor a fogantyú függőleges helyzetben található (9-15. ábra).
11. Tegye vissza a szervizfedelelet.



VIGYÁZAT!

- ▶ A szivattyúszűrő tömítésének tisztának és sértetlennek kell lennie. Ha nem szorítja meg teljesen a fedelet, a víz kifolyhat.
- ▶ A szűrőnek a helyén kell lennie, ellenkező esetben szivárgás jelentkezhet.

Számos felmerülő probléma megoldható egyedül, különleges szakértelem nélkül. Probléma esetén kérjük, ellenőrizze az összes feltüntetett lehetőséget, és kövesse az alábbi utasításokat, mielőtt kapcsolatba lépne a vevőszolgálattal. Lásd ÜGYFÉLSZOLGÁLAT.



FIGYELMEZTETÉS!

- ▶ Karbantartás előtt kapcsolja ki a készüléket, és válassza le a hálózati csatlakozódugaszt a hálózati aljzatról.
- ▶ Az elektromos berendezéseket csak szakképzett elektromos szakemberek szervizelhetik, mivel a nem megfelelő javítások jelentős következményes károkat eredményezhetnek.
- ▶ A sérült tápkábelt a veszély elkerülése érdekében cseréltesse ki a gyártóval, a gyártó szervizközpontjával vagy más szakemberrel.
- ▶ A végfelhasználó biztonsága érdekében nem javasoljuk a saját kezű vagy nem szakember által végrehajtott javítást. Kérjük, vegye fel a kapcsolatot egy vevőszolgálattal.

10.1 Hibaelhárítás a kijelzett kóddal

Probléma	Ok	Megoldás
CLR FLTR	<ul style="list-style-type: none"> • Vízvezetési hiba, a víz nem távozik teljes mértékben 6 percen belül. 	<ul style="list-style-type: none"> • Tisztítsa meg a szivattyúszűrőt. • Ellenőrizze az elvezetőtömlő telepítését.
E2	<ul style="list-style-type: none"> • Zárási hiba. 	<ul style="list-style-type: none"> • Csupkja be megfelelően az ajtót.
E4	<ul style="list-style-type: none"> • A vízszint nem megfelelő 12 perc után. 	<ul style="list-style-type: none"> • Győződjön meg arról, hogy teljesen kinyitotta a csapot, és hogy normális víznyomás áll rendelkezésre.
	<ul style="list-style-type: none"> • Az elvezetőtömlő önleeresztő. 	<ul style="list-style-type: none"> • Ellenőrizze az elvezetőtömlő telepítését.
E8	<ul style="list-style-type: none"> • Vízvédelmi szint hiba. 	<ul style="list-style-type: none"> • Lépjen kapcsolatba a vevőszolgálattal.
E5	<ul style="list-style-type: none"> • Vízleeresztési hiba. A víz nem ürül ki teljesen adott időn belül. (Refresh program) 	<ul style="list-style-type: none"> • Tisztítsa meg a szivattyúszűrőt. • Ellenőrizze az elvezetőtömlő telepítését.
F3	<ul style="list-style-type: none"> • Hőmérséklet érzékelő hiba. 	<ul style="list-style-type: none"> • Lépjen kapcsolatba a vevőszolgálattal.
F4	<ul style="list-style-type: none"> • Fűtőelem hiba. 	<ul style="list-style-type: none"> • Lépjen kapcsolatba a vevőszolgálattal.
F7	<ul style="list-style-type: none"> • Motorhiba. 	<ul style="list-style-type: none"> • Lépjen kapcsolatba a vevőszolgálattal.
FA	<ul style="list-style-type: none"> • Vízszint érzékelő hiba. 	<ul style="list-style-type: none"> • Lépjen kapcsolatba a vevőszolgálattal.
FH	<ul style="list-style-type: none"> • Az lot modul konfigurálása sikertelen. 	<ul style="list-style-type: none"> • Lépjen kapcsolatba a vevőszolgálattal.
FC0/FC1	<ul style="list-style-type: none"> • Rendellenes kommunikáció hiba. 	<ul style="list-style-type: none"> • Lépjen kapcsolatba a vevőszolgálattal.
Fb	<ul style="list-style-type: none"> • Rendellenes túlcsoordulás jelentkezett. 	<ul style="list-style-type: none"> • Nyissa ki a leeresztő szivattyút a víz leeresztéséhez. Állítsa le a gépet. Lépjen kapcsolatba a vevőszolgálattal.

10.2 Hibaelhárítás kijelzett kód nélkül

Probléma	Ok	Megoldás
A mosógép nem működik.	<ul style="list-style-type: none"> A program még nem indult el. Az ajtó nincs megfelelően bezárva. A gép nincs bekapcsolva. Áramkimaradás. A gyermekzár éles. 	<ul style="list-style-type: none"> Ellenőrizze a programot, és indítsa el. Csukja be megfelelően az ajtót. Kapcsolja be a gépet. Ellenőrizze az áramellátást. Kapcsolja ki a gyermekzárát.
A mosógép nem töltődik fel vízzel.	<ul style="list-style-type: none"> Nincs víz. A bementi tömlő összenyomódott. A bemeneti tömlő szűrője eltömődött. A víznyomás nem éri el a 0,03 MPa értéket. Az ajtó nincs megfelelően bezárva. Vízellátási hiba. 	<ul style="list-style-type: none"> Ellenőrizze a vízcsapot. Ellenőrizze a bemeneti tömlőt. Tisztítsa meg a bemeneti tömlő szűrőjét. Ellenőrizze a víznyomást. Csukja be megfelelően az ajtót. Biztosítsa a megfelelő vízellátást.
A gép feltöltés közben ürít.	<ul style="list-style-type: none"> Az elvezetőtömlő magassága nem éri el a 80 cm-t. Az elvezetőtömlő vége vízbe érhet. 	<ul style="list-style-type: none"> Bizonyosodjon meg az elvezetőtömlő megfelelő telepítéséről. Győződjön meg arról, hogy az elvezetőtömlő nem ér vízbe.
Vízvezetési hiba.	<ul style="list-style-type: none"> Az elvezetőtömlő eltömődött. A szivattyúszűrő eltömődött. Az elvezetőtömlő vége 100 cm-nél magasabban található a padlószinthez képest. 	<ul style="list-style-type: none"> Dugasolja ki az elvezetőtömlőt. Tisztítsa meg a szivattyúszűrőt. Bizonyosodjon meg az elvezetőtömlő megfelelő telepítéséről.
Erős rezgés centrifugálás közben.	<ul style="list-style-type: none"> Nem távolította el az összes szállítási rögzítőcsavart. A készüléknek nem áll stabilan. A gép terhelése nem megfelelő. 	<ul style="list-style-type: none"> Távolítsa el az összes szállítási rögzítőcsavart. Biztosítsa a szilárd talajt és a vízszintes pozíciót. Ellenőrizze a töltet súlyát és egyensúlyát.
A működés leáll a mosási ciklus befejezése előtt.	<ul style="list-style-type: none"> Vízellátással vagy elektromos tápellátással kapcsolatos hiba. 	<ul style="list-style-type: none"> Ellenőrizze az áram- és vízellátást.
A működés egy ideig leáll.	<ul style="list-style-type: none"> A készülék megjelenít egy hibakódot. A problémát a töltet eloszlása okozza. A program áztatási ciklust hajt végre. 	<ul style="list-style-type: none"> Vegye figyelembe a kijelzett kódokat. Csökkentse a töltetet vagy módosítsa. Törölje a programot, majd indítsa újra.
Túlzott hab jelentkezik a dobban és/vagy a mosószeres fiókban.	<ul style="list-style-type: none"> A mosószer nem megfelelő. Túl sok mosószert adott hozzá. 	<ul style="list-style-type: none"> Ellenőrizze a mosószerekre vonatkozó ajánlásokat. Csökkentse a mosószer mennyiségét.
Automatikusan módosul a mosási idő.	<ul style="list-style-type: none"> A készülék módosítja a mosóprogram időtartamát. 	<ul style="list-style-type: none"> Ez normális, és nem kihatással a működésre.

Probléma	Ok	Megoldás
Sikertelen centrifugálás.	<ul style="list-style-type: none"> Kiegyensúlyozatlan a ruhanemű töltet. 	<ul style="list-style-type: none"> Ellenőrizze a gépben lévő töltetet és a ruhaneműket, és futtasson újra egy centrifugálási programot.
Elégtelen mosási eredmény.	<ul style="list-style-type: none"> Nem megfelelő programot választott a szennyezettség mértékéhez Elégtelen mennyiségű mosószert adott hozzá. Túllépte a maximális terhelést. A ruhák egyenetlenül oszlottak el a dobben. 	<ul style="list-style-type: none"> Válasszon egy másik programot. Válassza ki a mosószert a szennyezés mértékének és a gyártói előírásoknak megfelelően. Csökkentse a töltet méretét. Terítse szét a ruhákat.
A ruhákon mosópor maradványok találhatóak.	<ul style="list-style-type: none"> A mosószert oldhatatlan részecskéi fehér foltokként a ruhákon maradhatnak. 	<ul style="list-style-type: none"> Végezzen extra öblítést. Próbálja meg kefével eltávolítani a pontokat a száraz ruháról. Válasszon másik mosószert.
A ruhákon szürke foltok vannak.	<ul style="list-style-type: none"> Ezt zsírok, például olajok, krémek vagy kenőcsök okozzák. 	<ul style="list-style-type: none"> Előkezelje a ruhaneműt valamilyen speciális tisztítószerrel.

Megjegyzés: Habképződés

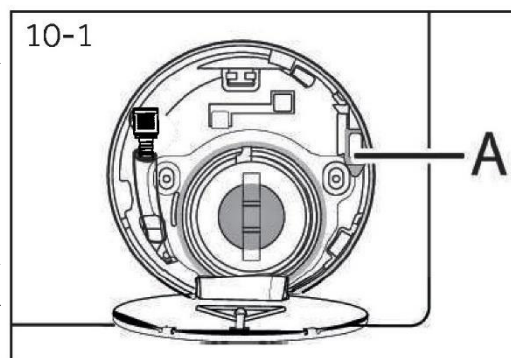
Ha a centrifugálási ciklus során túl sok habot észlel, a motor leáll, és a leeresztő szivattyú bekapcsol 90 másodpercre. A készülék 3-szor próbálkozik a hab eltávolításával, ha ezek a próbálkozások sikertelenek, a program centrifugálás nélkül befejeződik.

Ha a hibaüzenetek a megtett intézkedések után is újra megjelennek, kapcsolja ki a készüléket, válassza le a hálózati tápellátásról, és vegye fel a kapcsolatot az ügyfélszolgálattal.

10.3 Áramkimaradás esetén

A készülék elmenti az aktuális programot és annak beállítását. Az áramellátás helyreállítása után a program folytatódik.

Ha az áramkimaradás megszakít egy mosási programot, a készülék automatikusan meggátolja az ajtónyitást. A ruhák eltávolításakor vízszint nem lehet látható az ajtóüvegen keresztül. - Égési sérülések veszélye! A vízszintet csökkentse le a „Szivattyúszűrő” részben leírtak szerint. Addig ne húzza meg a kart (A) a szervizfedél alatt (10-1 ábra), amíg a készülék az ajtót finom kattánással ki nem nyitja. Ezután szerelje vissza az összes alkatrészt.



Ha a mosógép biztonságos állapotban van (a vízszint az ablak alatt található adott távolságra, a dob hőmérséklete nem éri el az 55 °C-ot, a belső dob nem fordult el), kinyithatja a gép ajtaját.

11.1 Előkészítés

- ▶ Vegye ki a készüléket a csomagolásból.
- ▶ Távolítsa el az összes csomagolóanyagot, beleértve a szekrényen lévő védőfóliát, a polisztirol alapot, és tartsa ezeket gyermekektől elzárva. A csomagolás kinyitása közben vízcseppeket vehet észre a műanyag zacskón és az ajtónyíláson. Ez természetes jelenség, amely a gyárban végzett vizes ellenőrzések eredménye.

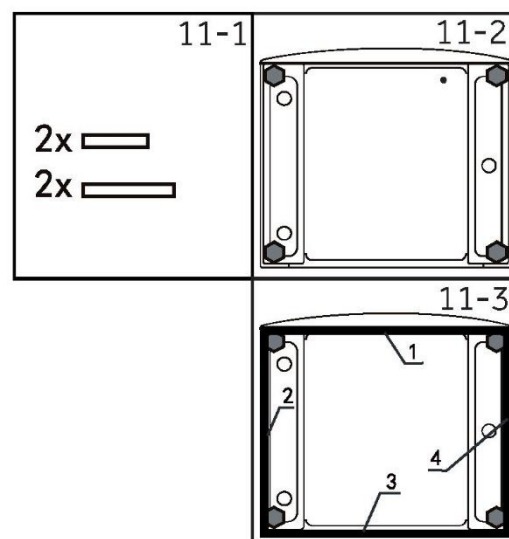


Megjegyzés: Csomagolás ártalmatlanítása

Tartsa távol az összes csomagolóanyagot a gyermekektől, és környezetbarát módon ártalmatlanítsa ezeket.

11.2 OPCIONÁLIS: Szerelje fel a zajcsökkentő párnákat

1. A zsugorcsomag kinyitásakor ebben négy zajcsökkentő párnát találhat. Ezeket felhasználhatja a zaj csökkentésére (11-1. ábra).
2. Fektesse a mosógépet az oldalára, az ajtónyílás felfelé nézzen, az alsó oldala pedig nézzen a kezelő felé (11-2. ábra).
3. Vegye ki a zajcsökkentő párnákat, és távolítsa el a kétoldalas ragasztó védőfóliát; tegye fel az alsó részre; a zajcsökkentő párnákat tegye a mosógép szekrénye alá a 3. ábrán látható módon (két hosszabb párna az 1. és 3. pozícióban, két rövidebb párna a 2. és 4. pozícióban). Végül állítsa a gépet ismét függőleges helyzetbe (11-3. ábra).



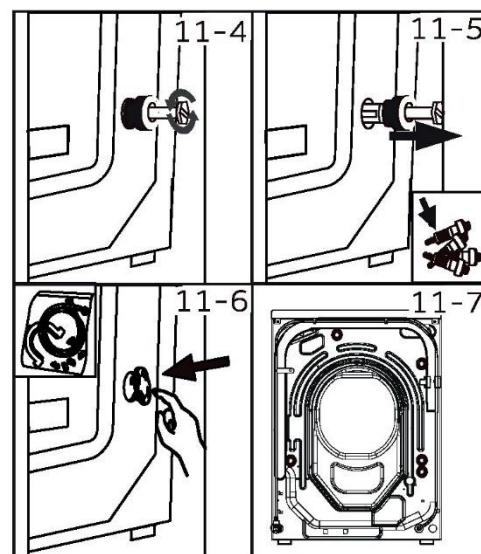
Ajánlás:

A zajcsökkentő párna használata opcionális, ami segíthet a zaj csökkentésében. A párnákat felhelyezheti vagy eltekinthet ettől, saját belátása szerint.

11.3 A szállítási rögzítőcsavarok eltávolítása

A szállítási rögzítőcsavarokat úgy tervezték, hogy a belső károsodás megelőzése érdekében rögzítsék a készülék belsejében lévő rezgésgátló alkatrészeket a szállítás során.

1. Távolítsa el mind a 4 csavart hátul, majd vegye ki a műanyag távtartókat (11-4. ábra, 11-5. ábra).
2. Tömítse az üresen maradt furatokat vakdugókkal (11-6. ábra, 11-7. ábra).



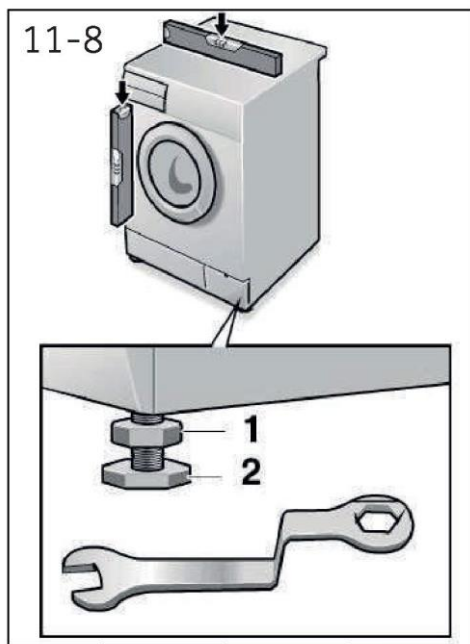


Megjegyzés: Tartsa biztonságos helyen

Tartsa az összes szállítási védőelemet biztonságos helyen későbbi felhasználáshoz. Amikor a készüléket ismét mozgatni kell, először szerelje vissza a védőelemeket.

11.4 A készülék mozgatása

Ha a gépet távoli helyre kell mozgatni, a sérülés megelőzése érdekében szerelés előtt szerelje fel az eltávolított szállítási rögzítőcsavarokat: Az összeszerelés fordított sorrendben történik.



11.5 A készülék beállítása

Állítsa be az összes lábat (11-8. ábra) a teljes vízszintes pozíció eléréséhez. Ez minimalizálja a rezgéseket és így a zajt használat közben. Továbbá a kopást is csökkenti. Javasoljuk, hogy a beállításhoz használjon vízmértéket. Minél stabilabb és egyenesebb padlóra van szükség.

1. Csavarkulccsal lazítsa meg a biztosítóanyát (1).
2. Állítsa be a magasságot a láb (2) elforgatásával.
3. Szorítsa meg a biztosítóanyát (1) a ház ellenében.

11.6 Csatlakozás a lefolyóhoz

Rögzítse megfelelően az elvezetőtömlőt a csővezetékhez. A tömlőnek egy ponton el kell érnie a készülék alsó vonala feletti 80 és 100 cm közötti magasságot! Ha lehetséges, mindig tartsa az elvezetőtömlőt a készülék hátulján lévő kapocshoz rögzítve.



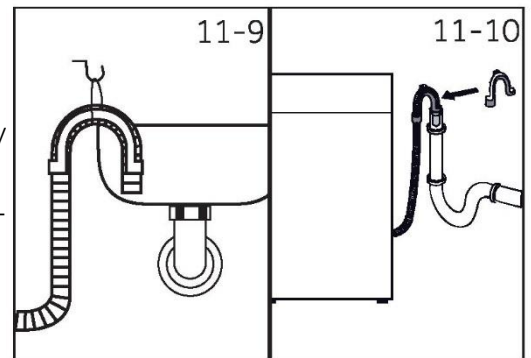
FIGYELMEZTETÉS!

- ▶ A csatlakozáshoz csak a mellékelt tömlőkészletet használja.
- ▶ Soha ne használjon újra régi tömlőkészleteket!
- ▶ A készüléket csak hideg vízhez csatlakoztassa.
- ▶ Csatlakozás előtt bizonyosodjon meg a víz tisztaságáról és áttetszőségéről.

A következő csatlakozások lehetségesek:

11.6.1 Elvezetőtömlő a mosogatóhoz

- ▶ Akassza az elvezetőtömlőt az U-támasszal egy megfelelő méretű mosogató szélére (11-9. ábra).
- ▶ Tegye meg a megfelelő óvintézkedéseket az U-támasz elcsúszásának a megelőzésére.

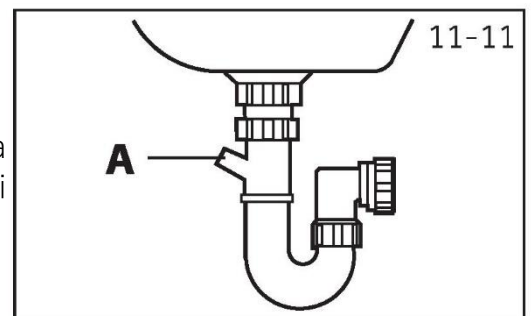


11.6.2 Elvezetőtömlő csatlakoztatása a szennyvízcsőhöz

- ▶ A szellőzőfurattal ellátott állócsőnek legalább 40 mm-es belső átmérővel kell rendelkeznie.
- ▶ Helyezze az elvezetőtömlőt 80-100 mm-re a szennyvízcsőbe.
- ▶ Csatlakoztassa az U-támaszt, és rögzítse megfelelően (11-10. ábra).

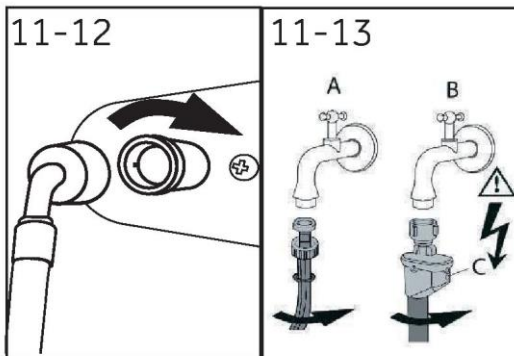
11.6.3 Elvezetőtömlő a mosogató csatlakozáshoz

- ▶ A csatlakozásnak a szifon felett kell lennie.
- ▶ A T-idom csatlakozását általában egy betét (A) zárja le. Ezt mindenképpen távolítsa el a működési zavarok megelőzése érdekében (11-11. ábra).
- ▶ Rögzítse az elvezetőtömlőt egy bilincssel.



VIGYÁZAT!

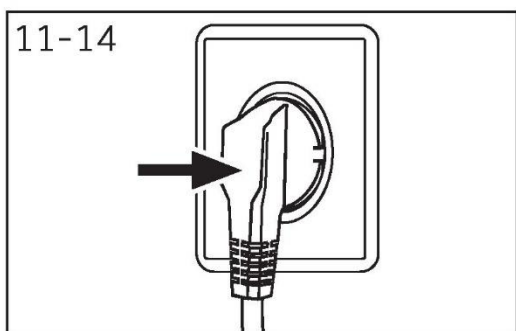
- ▶ Az elvezetőtömlőt nem szabad vízbe meríteni, és biztonságosan rögzíteni kell, továbbá szivárgásmentesnek kell lennie. Ha az elvezetőtömlőt a talajra helyezi, vagy ha a cső 80 cm-nél kisebb magasságban van, a mosógép folyamatosan ürít töltés közben (önleeresztés).
- ▶ Az elvezetőtömlő meghosszabbítása tilos. Szükség esetén vegye fel a kapcsolatot a vevőszolgálattal.



11.7 Csatlakozás friss vízhez

Bizonyosodjon meg arról, hogy a tömítések a helyükön találhatók.

1. Csatlakoztassa a bemeneti víztömlőt a ferde végével a készülékhez (11-12. ábra). Kézzel húzza meg a csavarkötést.
2. A másik véget csatlakoztassa egy 3/4" menetes vízcsaphoz (11-13. ábra).



11.8 Elektromos csatlakozás

Minden csatlakozás előtt ellenőrizze, hogy:

- ▶ a tápellátás, az aljzat és a biztosíték megfelel az adattáblának;
- ▶ a hálózati aljzat földelt, és nem használ elosztós csatlakozót vagy hosszabbítót;
- ▶ a hálózati csatlakozódugasz és az aljzat pontosan illeszkedik egymáshoz.
- ▶ **Csak az Egyesült Királyságban:** Az Egyesült Királyságban forgalmazott dugasz megfelel a BS1363A szabványnak.

Helyezze a dugaszt az aljzatba (11 -14. ábra).

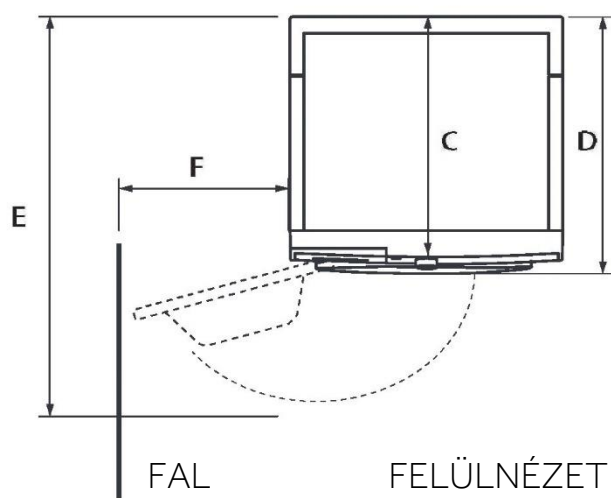
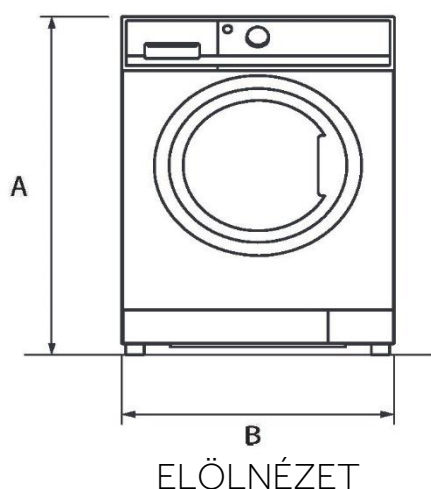


FIGYELMEZTETÉS!

- ▶ Mindig győződjön meg arról, hogy az összes csatlakozás (tápellátás, leeresztőtömlő és bemeneti tömlő) erős, száraz és szivárgásmentes!
- ▶ Ügyeljen arra, hogy ezeket az alkatrészeket soha ne nyomja össze, törje meg vagy csavarja meg.
- ▶ Ha a tápkábel megsérül, a veszély elkerülése érdekében cseréltesse ki a gyártó szervizközpontjával (lásd a jótállási jegyet).

12.1 További műszaki adatok

	HW100-BD14397U1
Feszültség (V)	220-240 V~ / 50 Hz
Áramerősség (A)	10
Max. teljesítmény (W)	2000
Víznyomás (MPa)	$0,03 \leq P \leq 1$
Nettó tömeg (kg)	75



TERMÉK MÉRETEI	HW100-BD14397U1
A A termék teljes magassága (mm)	850
B A termék teljes szélessége (mm)	595
C A termék teljes mélysége, a fő vezérlőpultig (mm)	572
D A termék teljes mélysége (mm)	611
E Mélység nyitott ajtóval (mm)	1101
F Minimális ajtóhézag a szomszédos falig mm	300

Megjegyzés: A mosógép pontos magassága annak függvényében változik, hogy a lábakat mekkora távolságra állította be a gép aljától. A mosógép telepítési helyének a készülék méreteihez képest legalább 40 mm-rel szélesebbnek és 20 mm-rel mélyebbnek kell lennie.

12.2 Szabványok és irányelvek **CE**

Ez a termék megfelel az összes vonatkozó EK-irányelv követelményeinek és a vonatkozó harmonizált szabványoknak, amelyek a CE-jelölés feltételeire vonatkoznak.

Javasoljuk a Haier ügyfélszolgálat és az eredeti pótalkatrészek igénybe vételét, a háztartási mosógép számára legalább 10 évig biztosítjuk a pótalkatrészeket.

Ha problémája van a készüléssel, kérjük, először tekintse át a Hibaelhárítás részt.

Ha abban nem talál megoldást, az alábbiakhoz fordulhat:

- ▶ a helyi viszonteladóhoz.
- ▶ a www.haier-europe.com Szerviz és támogatás területhez, ahol telefonszámokat és GYIK részt talál, és ahol aktiválhatja a szervizigényét.

Konkrét termékinformációkért, kérjük, jelentkezzen be a Haier hivatalos weboldalán, és keressen rá az Ön által használt modellre, kattintson a termékre a részletes oldal megnyitásához, majd kattintson a „dokumentumok” gombra a felhasználói kézikönyv letöltéséhez. A termékinformációkat ezen az oldalon is megtalálhatja.

Ha kapcsolatba szeretne lépni a szerviz részlegünkkel, győződjön meg arról, hogy a következő adatok rendelkezésre állnak.

Az információk megtalálhatók a készülék adattábláján.

Modell _____ Sorozatszám _____

Jótállási igény esetén ellenőrizze a termékhez mellékelt jótállási jegyet is.

Általános üzleti kérdések ügyében, kérjük, forduljon az alábbi európai címekhez:

Európai Haier címek			
Ország *	Postacím	Ország *	Postacím
Olaszország	Haier Europe Trading SRL Via De Cristoforis, 12 21100 Varese ITALY	Franciaország	Haier France sas 3-5 rue des Graviers 92200 Neuilly sur Seine FRANCE
Spanyolország Portugália	Haier Iberia SL Pg. Garcia Faria, 49-51 08019 Barcelona SPAIN	Belgium-FR Belgium-NL Hollandia Luxemburg	Haier Benelux SA Anderlecht Route de Lennik 451 BELGIUM
Németország Ausztria	Haier Deutschland GmbH Hewlett-Packard-Str. 4 D-61352 Bad Homburg GERMANY	Lengyelország Magyarország Görögország Románia Oroszország	Haier Poland Sp.zo.o.Al. Jerozolimskie 181B 02- 222 Warszawa POLAND
Egyesült Királyság	Haier Appliances UK Co.Ltd. One Crown Square Church Street East Woking, Surrey, GU21 6HR UK	Csehország és Szlovákia	Haier Europe CR s.r.o. Sokolovská 651/136a, 186 00 Praha 8, Czech Republic

*További információkért, kérjük, látogasson el a www.haier-europe.com oldalra.

A modellinformációk a termékadatbázisban, a <https://eprel.ec.europa.eu/> címen érhetőek el, a terméken elhelyezett termékcímke modell mezőjében feltüntetett modellazonosítóra keresve: a termékadatbázisban található modellre mutató hivatkozás az egyes modellazonosítók vonatkozásában alább található:

HW100-BD14397U1



Haier

0020509288CF

V1