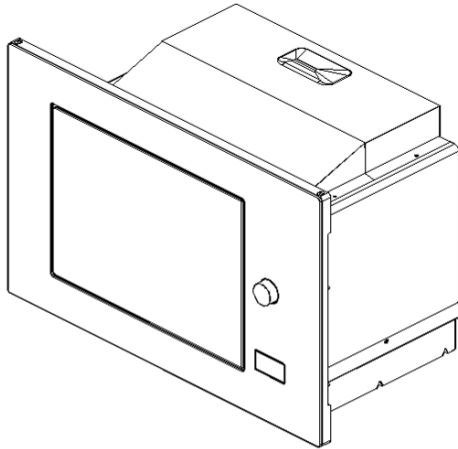
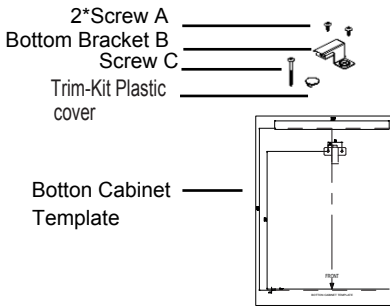


Installation Instruction

Please Read the Manual Carefully Before Installation



Please Note

Electrical connection

The oven is fitted with a plug and must be only connected to a properly installed earthed socket. In accordance with the appropriate regulations, the socket must only be installed and the connecting cable must only be replaced by a qualified electrician.

If the plug is no longer accessible following installation and all-pole isolating switch must be present on the installation side with a contact gap at least 3mm.

A. Built-in furniture

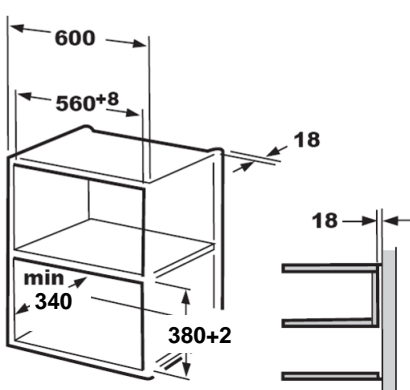
The built-in cabinet shall not have a rear wall behind the appliance.

Minimum installation height is 85cm.

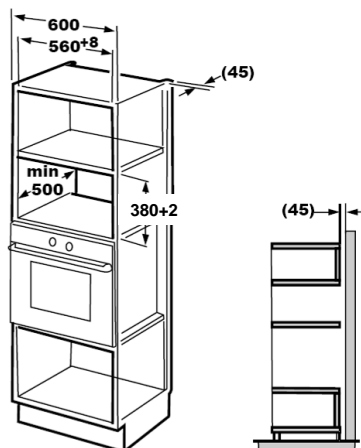
Do not cover ventilation slots and air intake points.

20L

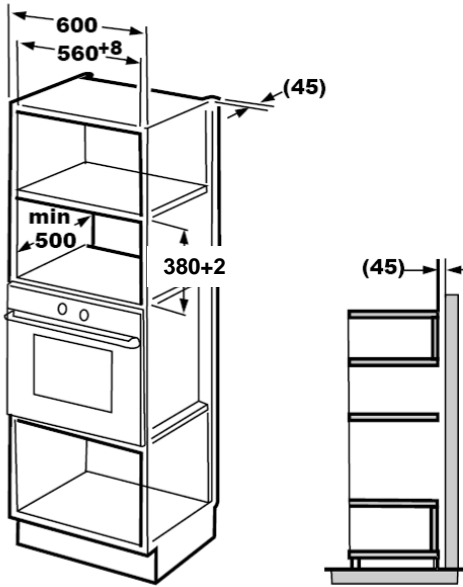
1.



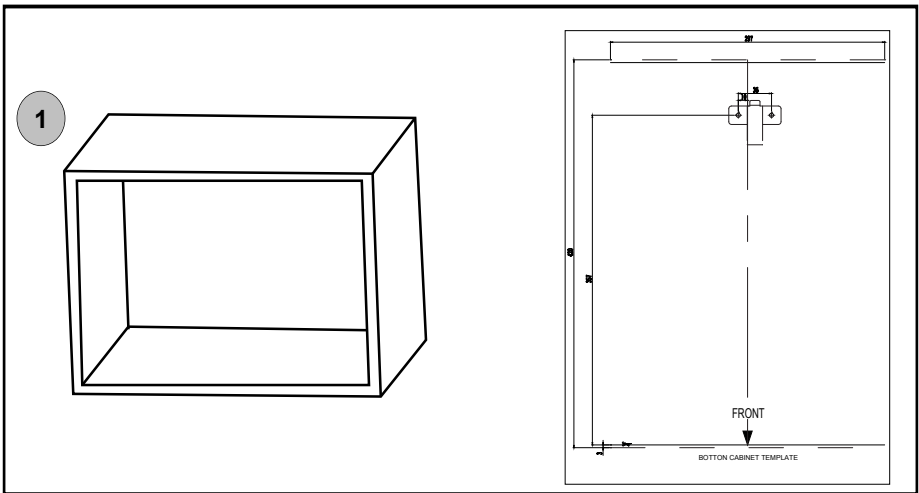
2.



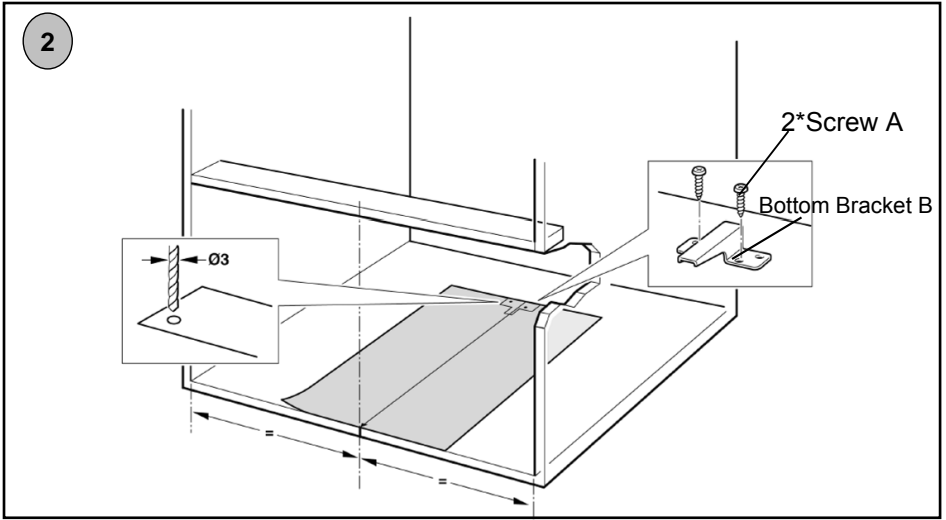
25L/28L



B. Prepare the Cabinet.

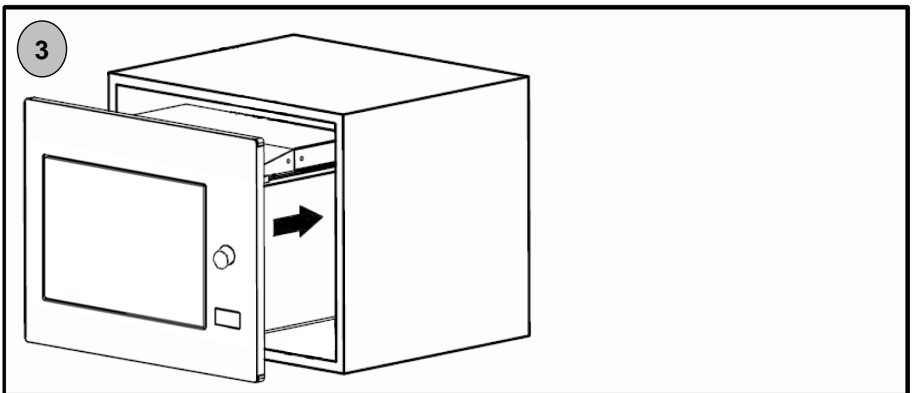


1. Put the **BOTTOM CABINET TEMPLATE** on the bottom plane of cabinet.
And make the center line of the template coincides with the bottom of cabinet.

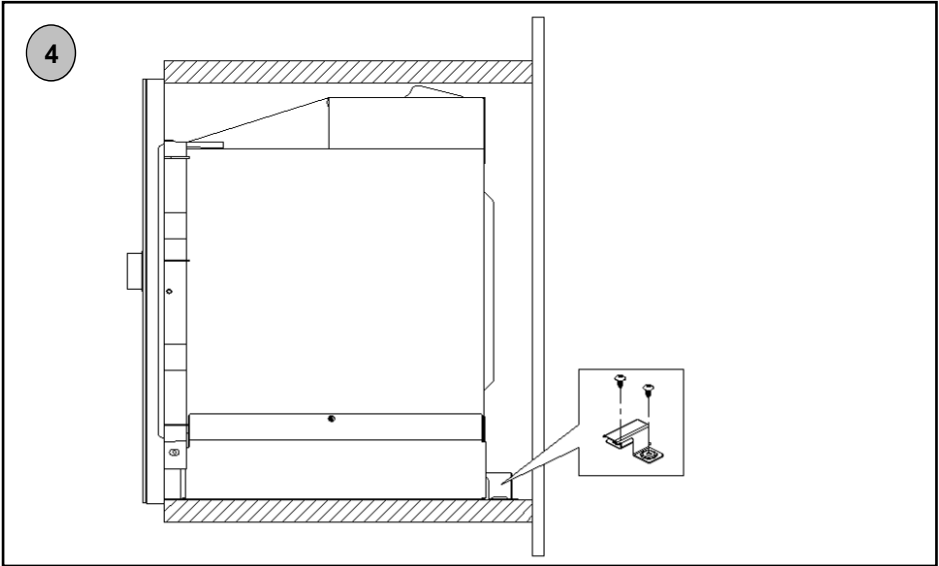


2. Fix the BOTTOM BRACKET B with two SCREW A.
And remove the BOTTOM CABINET TEMPLATE.

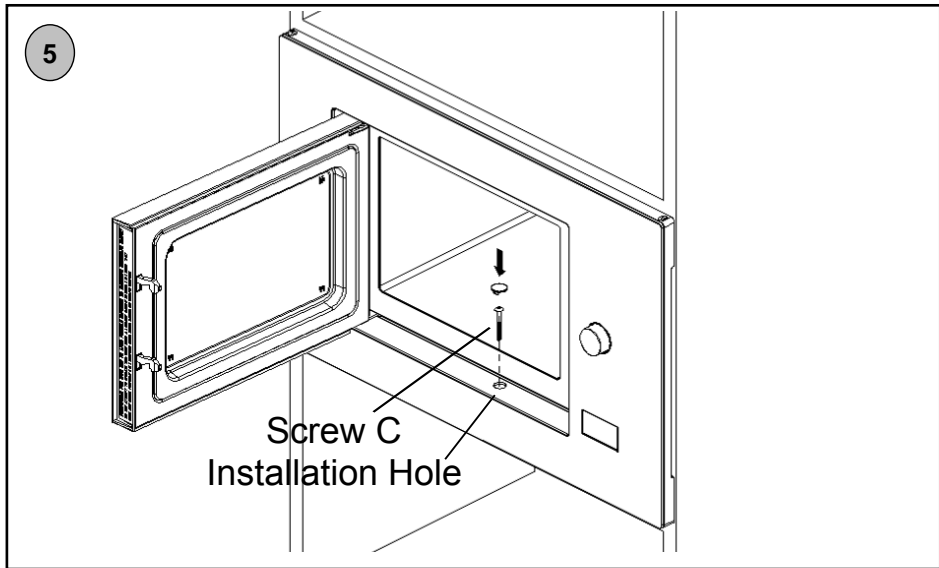
C. Install the oven.



3. Install the oven into the cabinet.
 - Do not trap or kink the power cord.



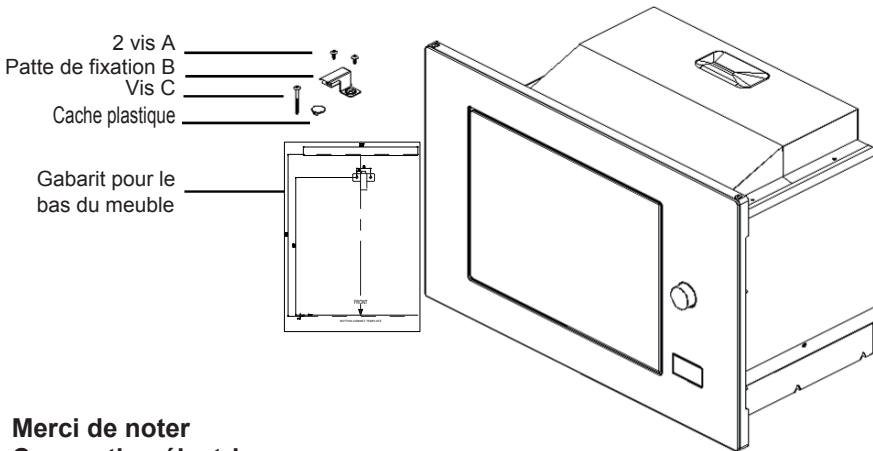
4. Bottom Bracket B is just installed against the back shell of the oven.



5. Open the door; fix the oven to the cabinet with SCREW C at the INSTALLATION HOLE of TRIM KIT. Then fix the TRIM-KIT PLASTIC COVER to the INSTALLATION HOLE.

Manuel d'installation

Merci de lire attentivement le manuel avant l'installation



Merci de noter

Connection électrique

Le four est équipé d'une prise et doit être connecté à une prise terre adaptée.

Conformément à la réglementation, la prise doit être installée et le câble de connection doit être remplacé seulement par un électricien qualifié.

Si la prise n'est pas accessible après l'installation le commutateur doit être accessible sur le côté de l'installation avec un espace de 3mm.

A.Meuble d'encastrement

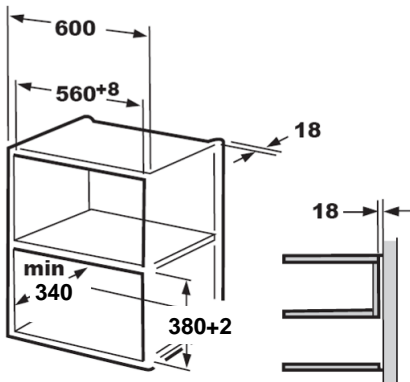
Il n'est pas recommandé d'avoir une cloison derrière l'appareil.

La hauteur d'installation minimale est 85cm.

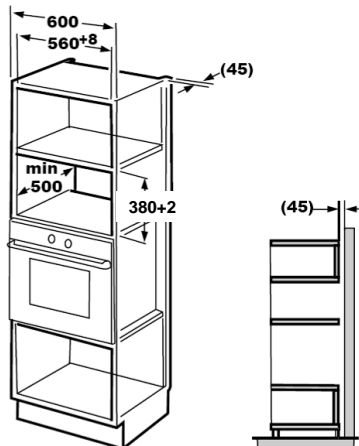
Ne couvrez pas les fentes de ventilation et les zones de prise d'air.

20L

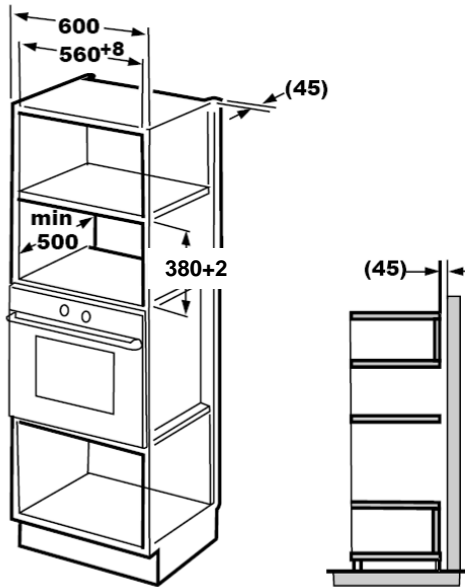
1.



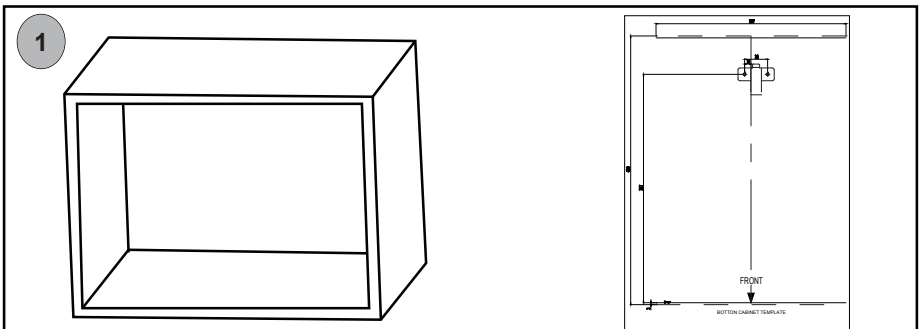
2.



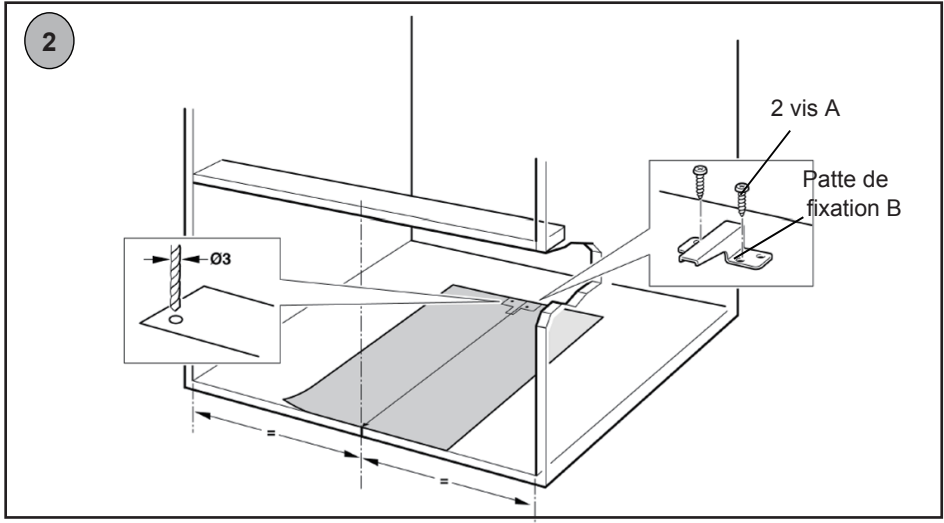
25L/28L



B Préparation du meuble

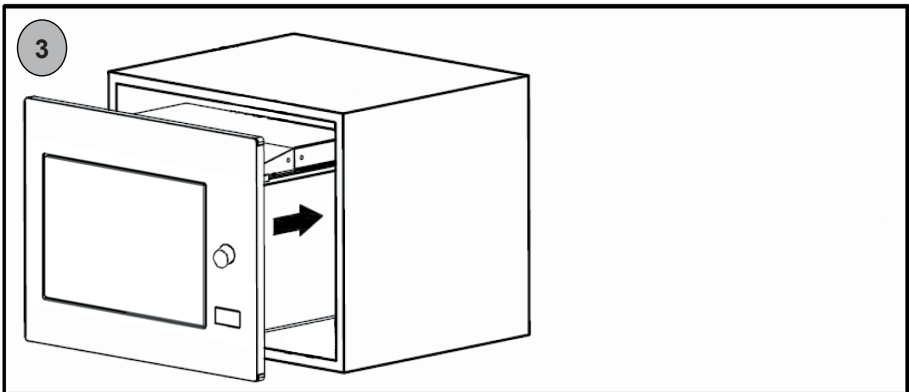


1. Mettre le gabarit sur le bas de la niche du meuble en faisant en sorte que la ligne du gabarit soit centrée et coïncide avec le centre du bas de la niche.



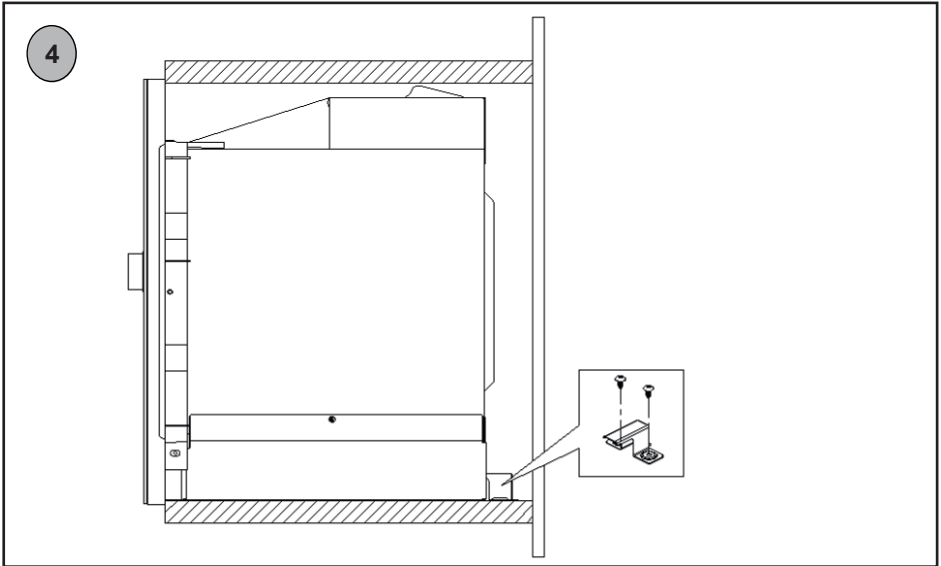
2. Fixer la patte de fixation B avec les deux vis A et enlever le gabarit installé précédemment.

C. Installer le four

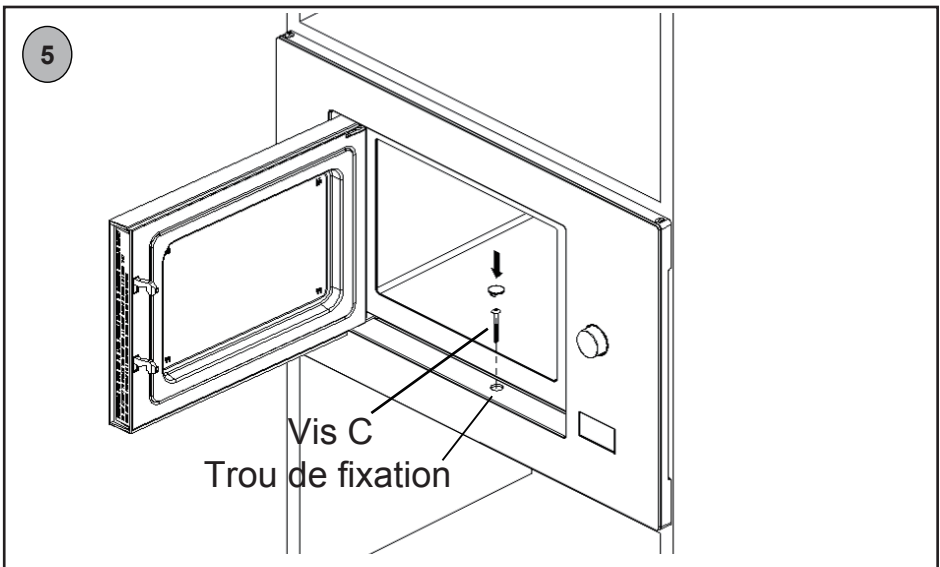


3. Installer le four dans la niche.

- Ne pas coincer ou plier le câble d'alimentation.



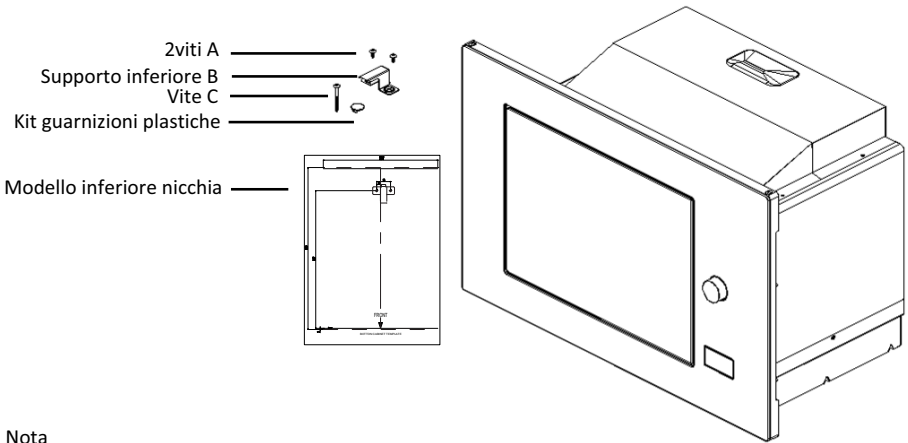
4. La patte de fixation B est installée contre la paroi arrière du four



5. Ouvrir la porte, fixer le four au meuble avec la Vis C par le trou de fixation. Puis mettre le cache plastique sur le trou de fixation.

Istruzioni per l'installazione

Si prega di leggere attentamente il manuale prima dell'installazione



Nota

Il collegamento elettrico

Il forno è dotato di una spina e deve essere solo collegato ad una presa con una corretta installazione di terra. In conformità con le normative del caso, la presa deve essere installata e il cavo di collegamento deve essere sostituito solo da un elettricista qualificato.

Se la spina non è più accessibile dopo l'installazione tutti i poli sezionatori devono essere presenti sul lato di installazione con una distanza tra i contatti di almeno 3 mm.

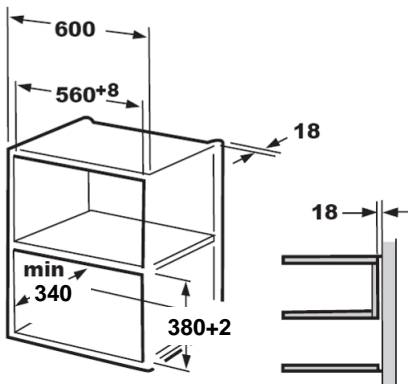
A - Mobile da incasso

Il mobile da incasso non deve avere una parete posteriore dietro l'apparecchio. L'altezza di installazione minima è 85cm.

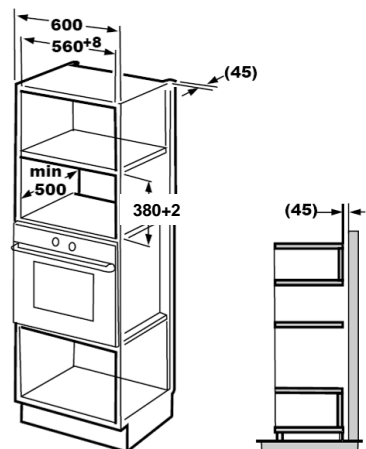
Non coprire le fessure di ventilazione e i punti di presa d'aria.

20L

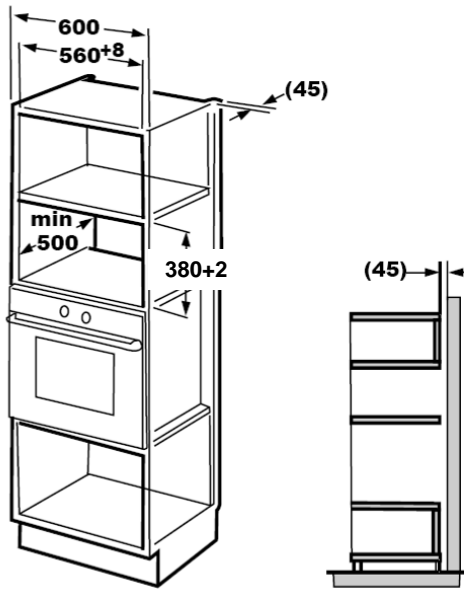
1.



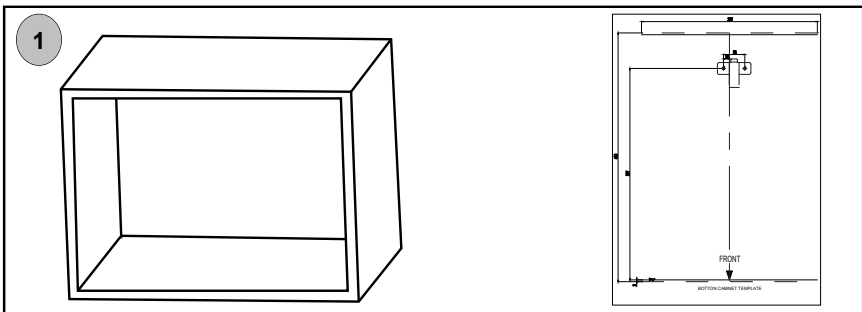
2.



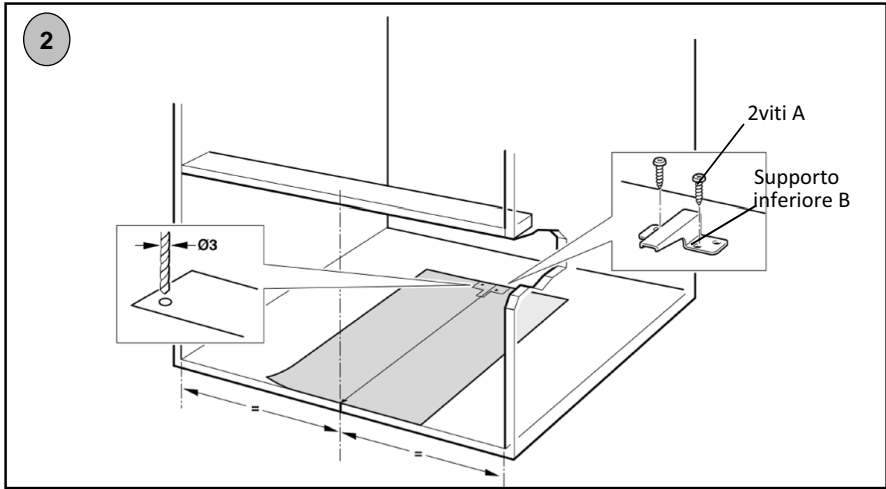
25L/28L



B – Preparare la nicchia di incasso

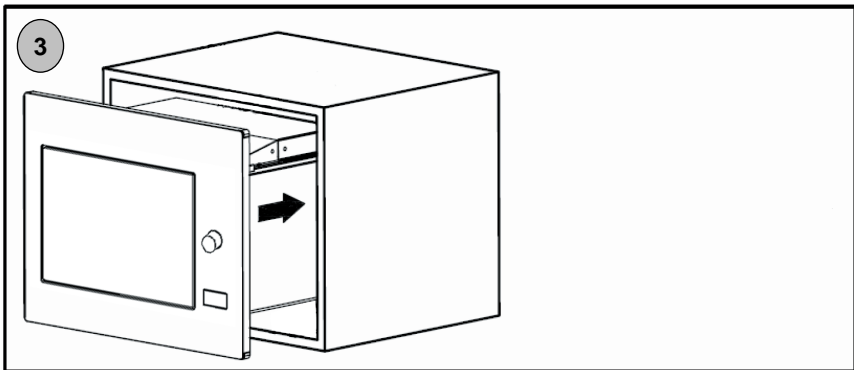


1. Appoggiare il modello inferiore della nicchia nel piano della interno della nicchia stessa e allineare il modello inferiore della nicchia con il piano inferiore della nicchia.



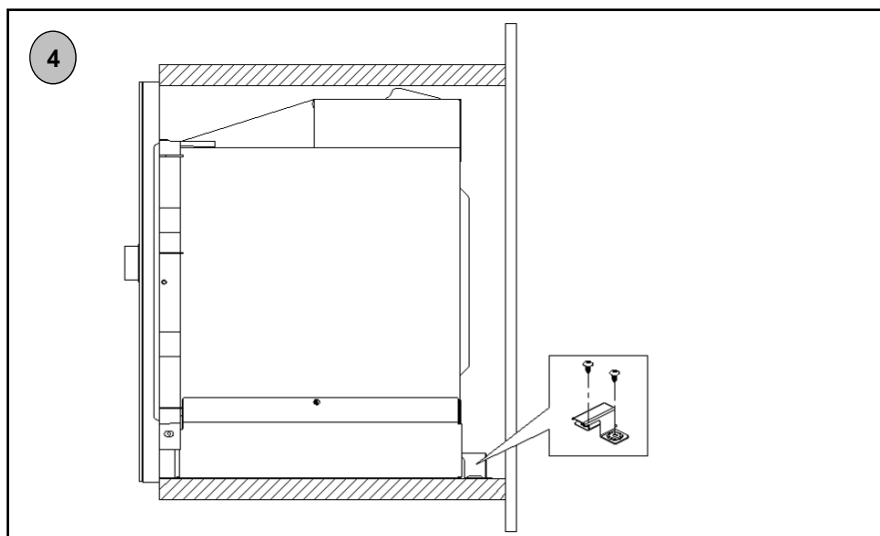
2. Fissare il supporto inferiore B con le due viti A e rimuovere il modello inferiore della nicchia.

C. Installazione del forno.

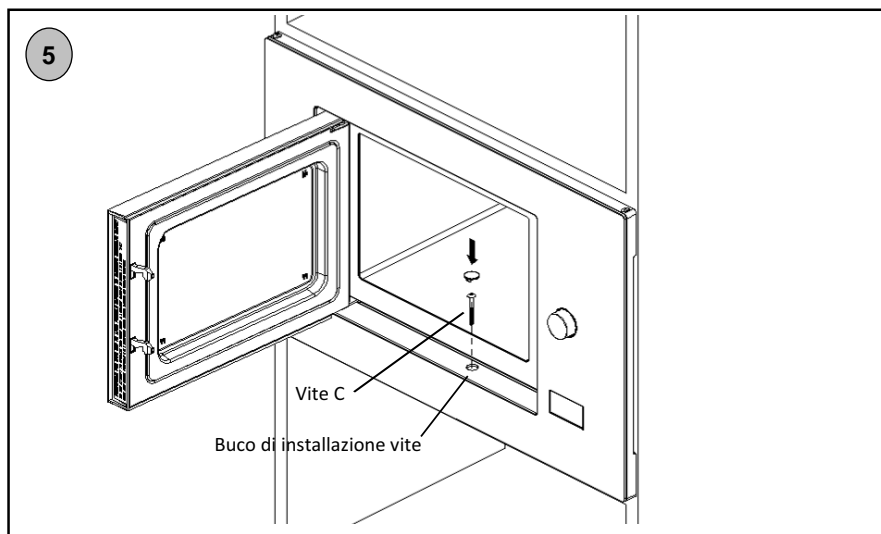


3. Installazione del forno.

- Installare il forno dentro la nicchia. Evitare di attorcigliare o bloccare il cavo di alimentazione.



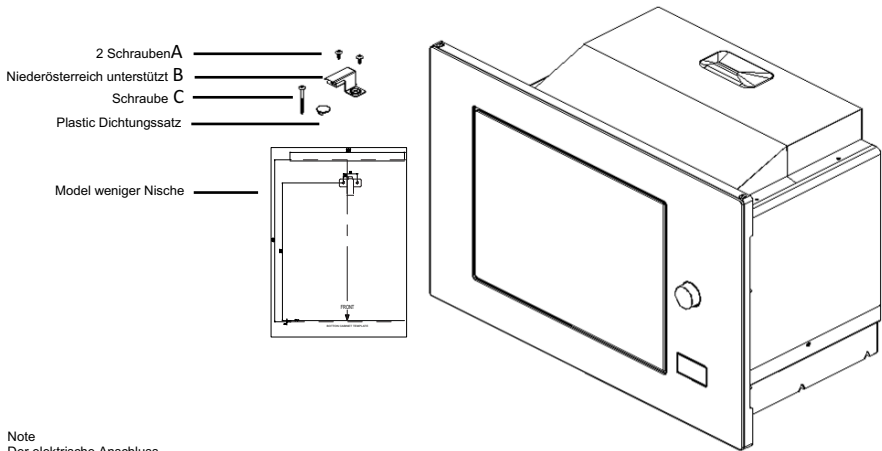
4. Il supporto inferiore B deve essere installato contro la parte posteriore della struttura del forno.



5. Aprire la porta; fissare il forno nella nicchia con la vite C e coprire il buco di installazione con la guarnizione plastica.

Installationsanleitung

Bitte lesen Sie das Handbuch Vor der Installation



Note

Der elektrische Anschluss

Der Backofen ist mit einem Stecker ausgerüstet und darf nur an eine ordnungsgemäß installierte Boden. In Übereinstimmung mit den geltenden Vorschriften muss die Steckdose installiert und das Kabel darf nur von einem qualifizierten Elektriker ersetzt werden.

Wenn der Stecker nicht mehr zugänglich ist nach der Installation alle Stangen geschnitten vorhanden sein muss auf die Installation mit einem Kontaktabstand von 3 mm.

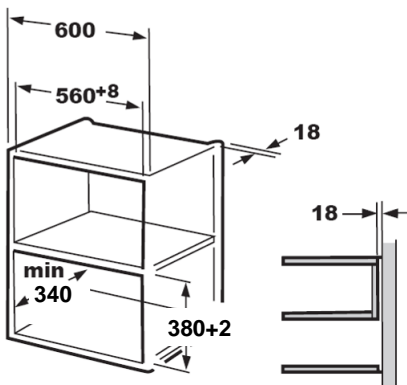
A - Möbelkollektion

Der Schrank muss nicht über eine vertiefte Rückwand hinter dem Gerät. Die minimale Aufbauhöhe ist 85cm.

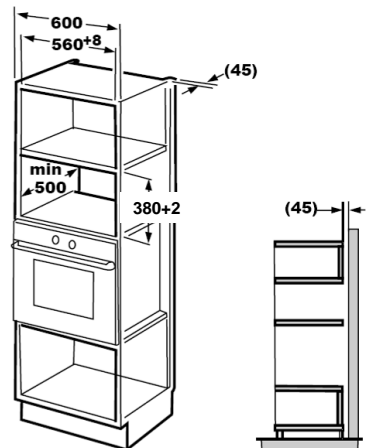
Nicht die Lüftungsgitter und Lufteinlass Punkte.

20L

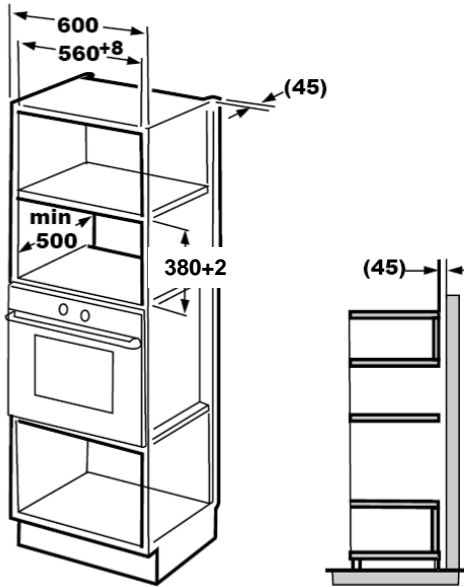
1.



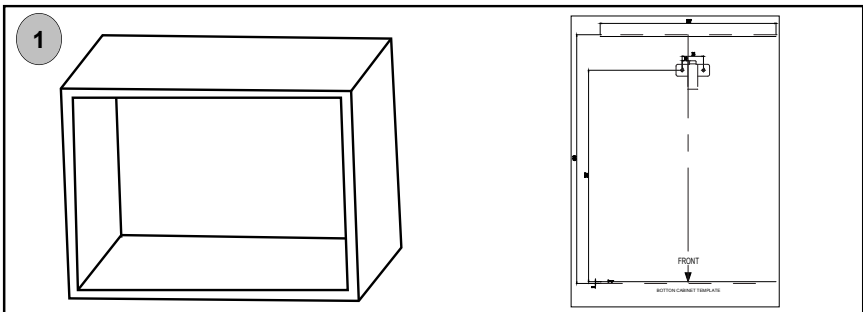
2.



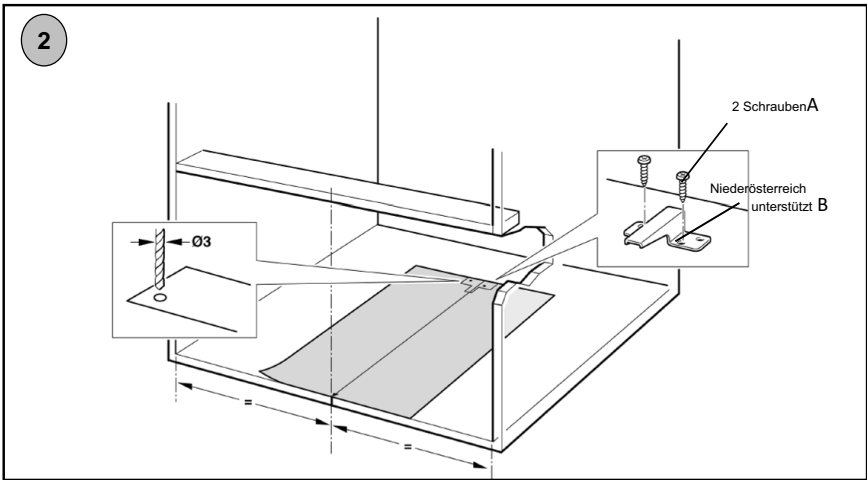
25L/28L



B - Bereiten Sie die Nische Sammlung

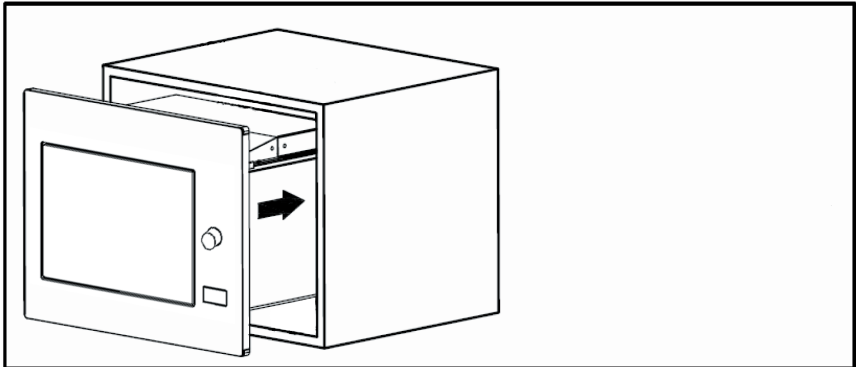


1. Setzen Sie den Boden der Nische Modell in Form von internen Nische selbst und richten Sie die Unterseite der Nische Modell mit der unteren Etage der Nische.

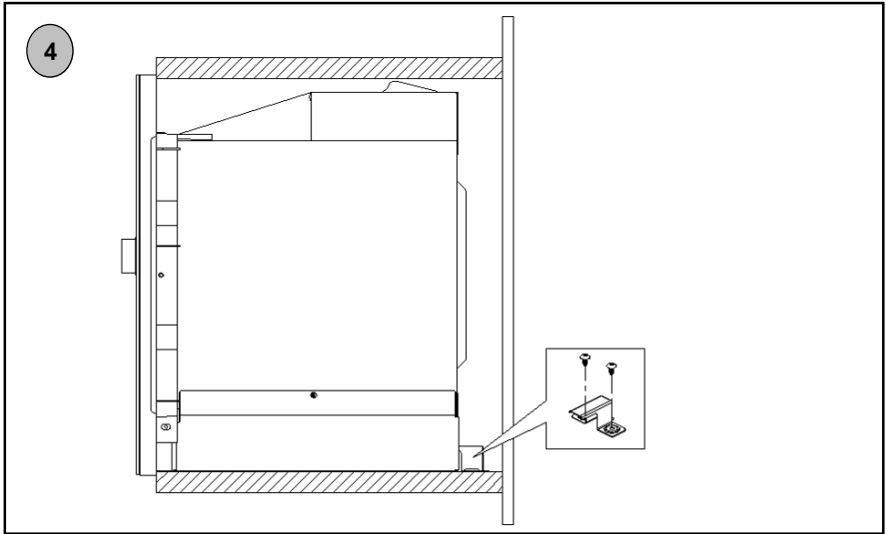


2. Befestigen Sie die untere Halterung B mit den beiden Schrauben A und entfernen Sie den unteren Teil der Nische Modell.

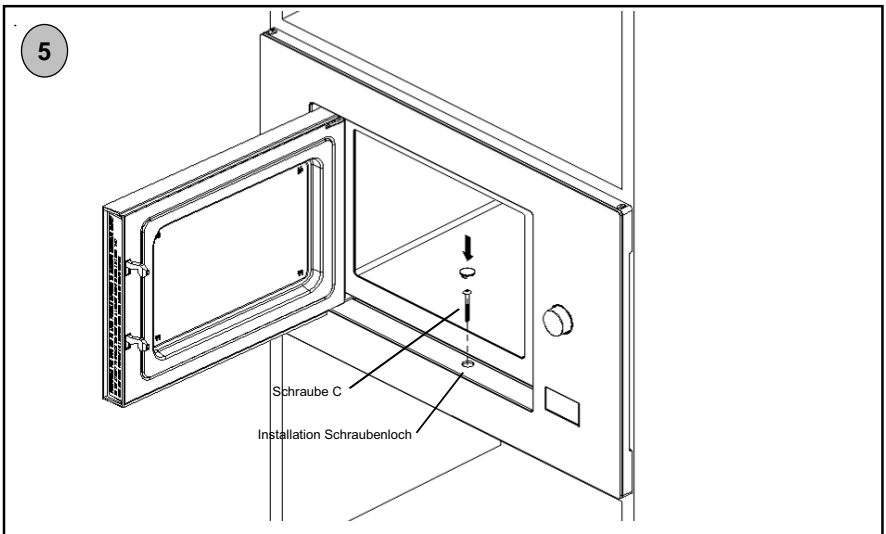
C. Installieren des Ofens



3. Installieren des Ofens.
- Installieren Sie den Ofen in der Nische. Nicht verdrehen oder sperren Sie das Netzkabel.



4. Die untere Halterung B muss gegen die Rückseite des Ofens Struktur eingebaut werden.



5. Öffnen Sie die Tür in den Backofen Nische mit Schraube C eingestellt und decken das Loch mit dem Setup-Kunststoff versiegelt.

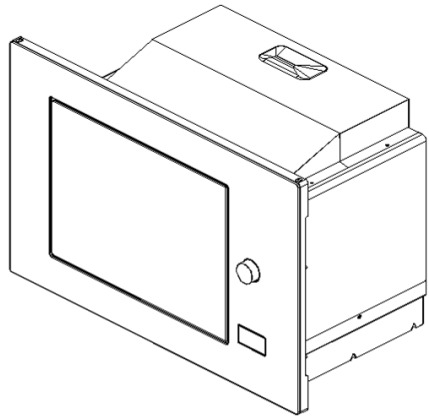
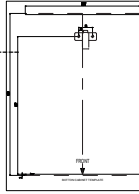
Instrucciones de Instalación

Leer detenidamente el Manual antes de la Instalación

- 2* Tornillos A -----
- Soporte del fondo B -----
- Tornillo C -----
- Cubierta e plástico Trim-kit -----



Plantilla del fondo de la cavidad -----



Atención

Conexión Eléctrica

El horno dispone de una clavija que sólo puede conectarse a un enchufe con la toma de tierra adecuada. De acuerdo con las regulaciones pertinentes, sólo un electricista cualificado podrá instalar el enchufe y, si fuese necesario, cambiar el cable de conexión.

Si no hay enchufe ha de instalarse uno con un interruptor de varias clavijas y un hueco de contacto de al menos 3 mm.

A. Mueble encastrado

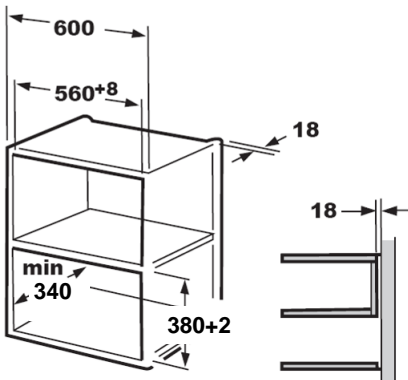
La cavidad de encastre no puede tener pared delante del electrodoméstico.

La altura mínima de instalación es 85 cm.

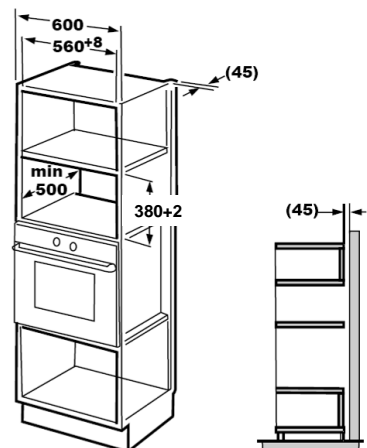
No cubrir las salidas de ventilación ni los puntos de absorción de aire.

20L

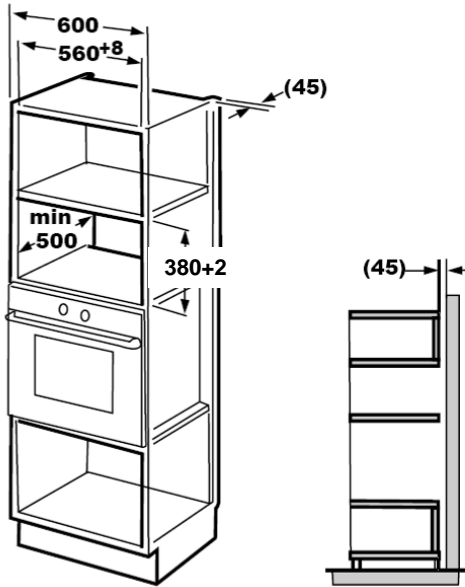
1.



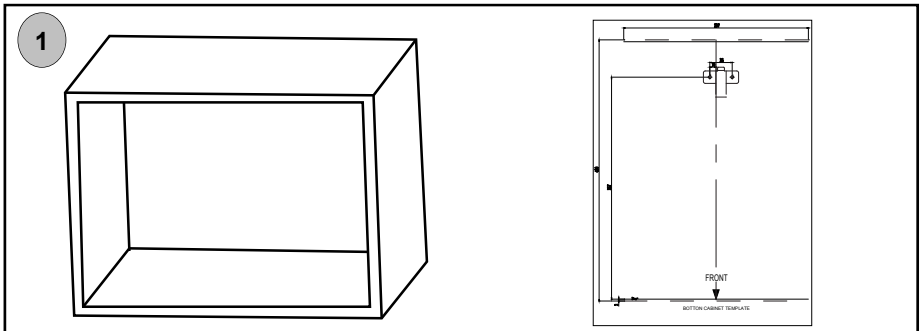
2.



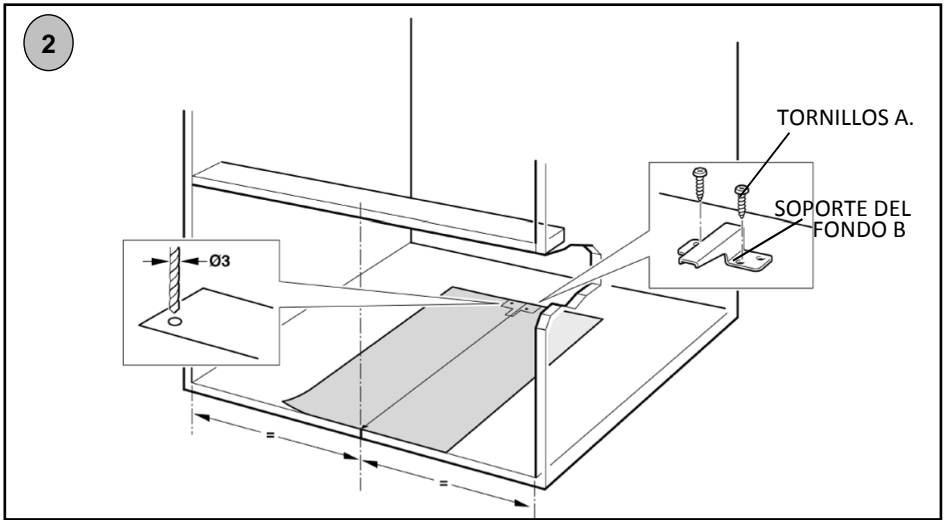
25L/28L



B. Preparación de la cavidad



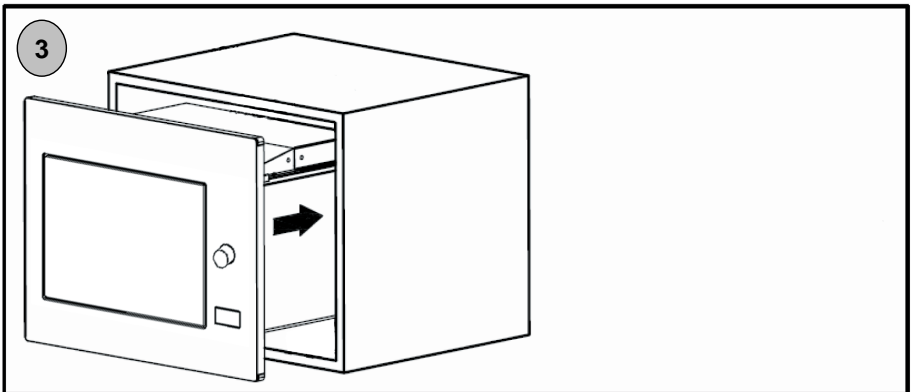
1. Poner la PLANTILLA DEL FONDO DE LA CAVIDAD en el fondo de la cavidad. Hacer coincidir la línea central de la plantilla con el fondo de la cavidad.



2. Fijar el SOPORTE DEL FONDO B con dos TORNILLOS A.

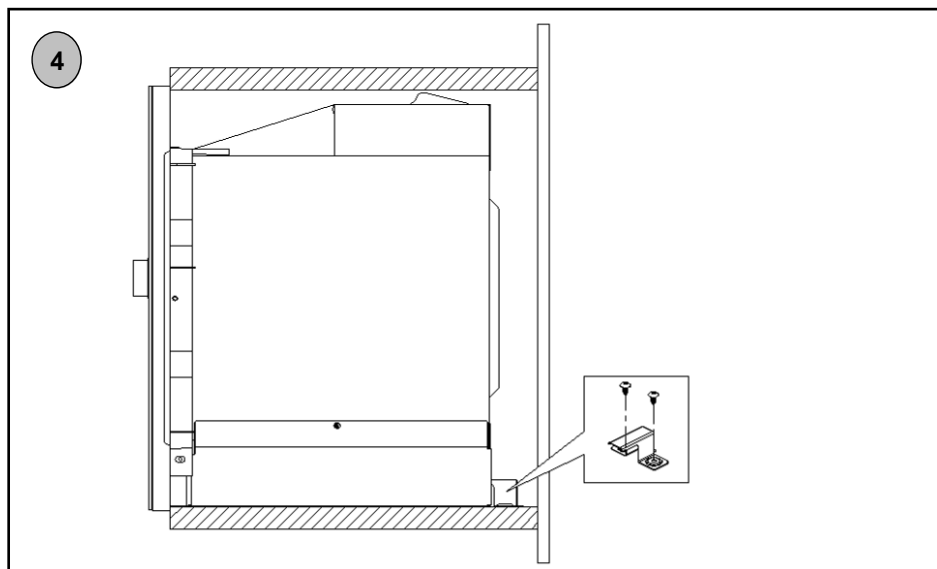
Retirar la PLANTILLA DEL FONDO DE LA CAVIDAD.

C. Instalación del horno

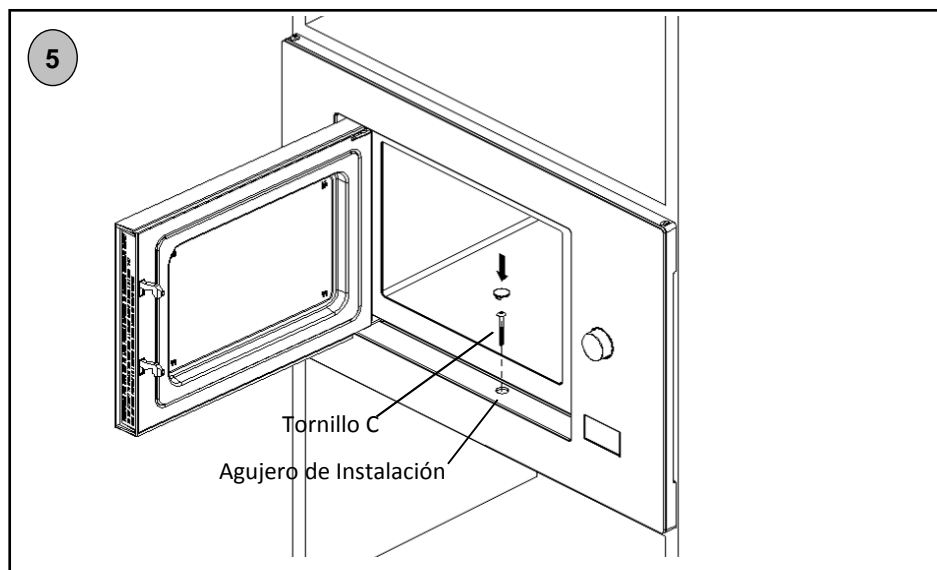


3. Instalar el horno en la cavidad.

* No machacar ni doblar el cable eléctrico.

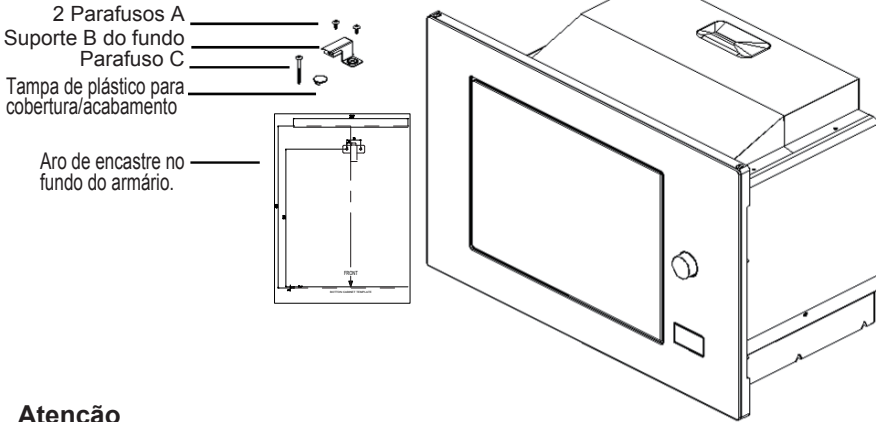


4. El Soporte del Fondo B se coloca contra la rejilla posterior del horno.



5. Abrir la puerta, fijar el horno a la cavidad con el TORNILLO C en el AGUJERO DE INSTALACIÓN del TRIM-KIT. A continuación fijar la COBERTURA DE PLÁSTICO TRIM-KIT al AGUJERO DE INSTALACIÓN.

Instruções de instalação



Atenção

Ligação eléctrica

O forno está equipado com uma ficha que só deve ser ligada a uma tomada com terra correctamente instalada. A ligação eléctrica só deve ser feita por um electricista qualificado. Se a ficha deixar de estar acessível após a instalação do forno e todos os pólos de isolamento de mudança devem estar presentes ao lado de instalação com uma abertura de contacto de, pelo menos, 3 milímetros.

A. Encastrar em móveis

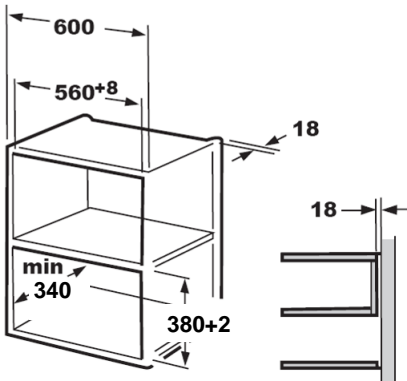
O armário onde o forno vai ser encastrado não deve ter parede traseira por trás do aparelho, deve ter o fundo aberto.

A altura mínima de instalação é 85 centímetros.

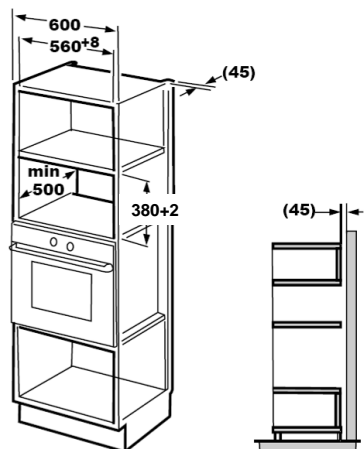
Não cubra as aberturas de ventilação e os pontos de entrada de ar.

20L

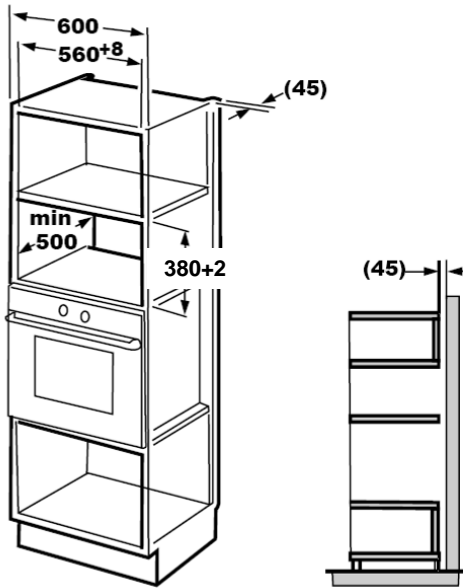
1.



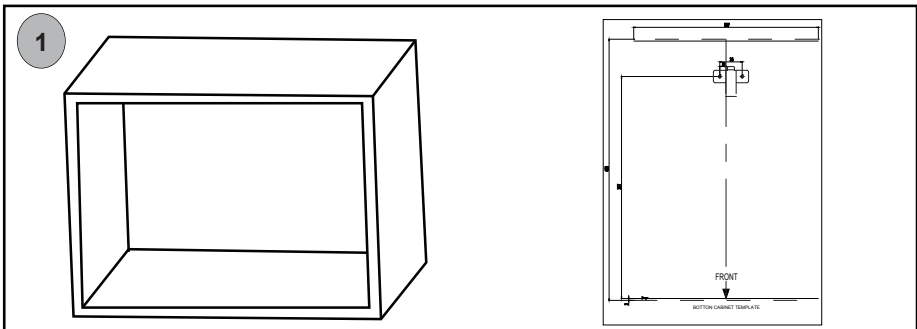
2.



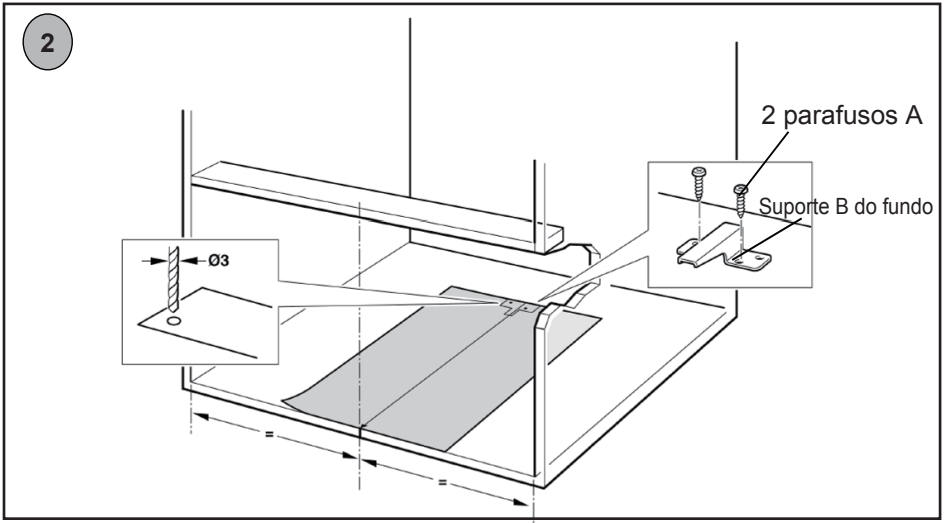
25L/28L



B. Preparar o encastre

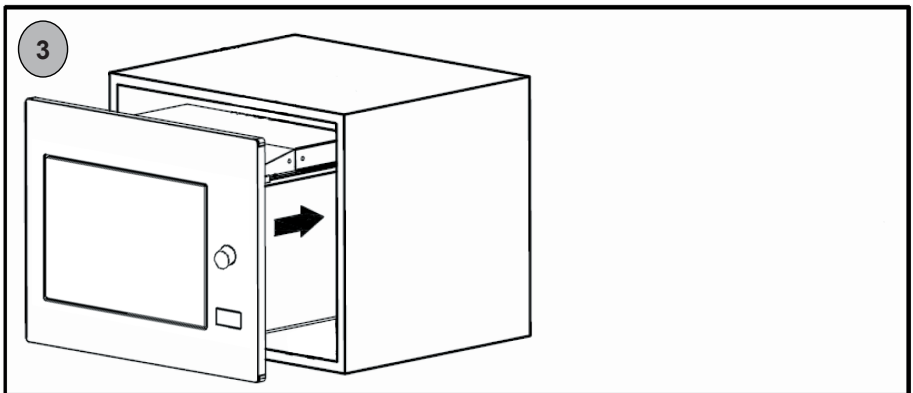


- 1 - Coloque o aro de encastre no fundo do armário em que o electrodoméstico vai ser encastrado. Depois faça a linha de centro do esquema coincidir com o fundo do armário.



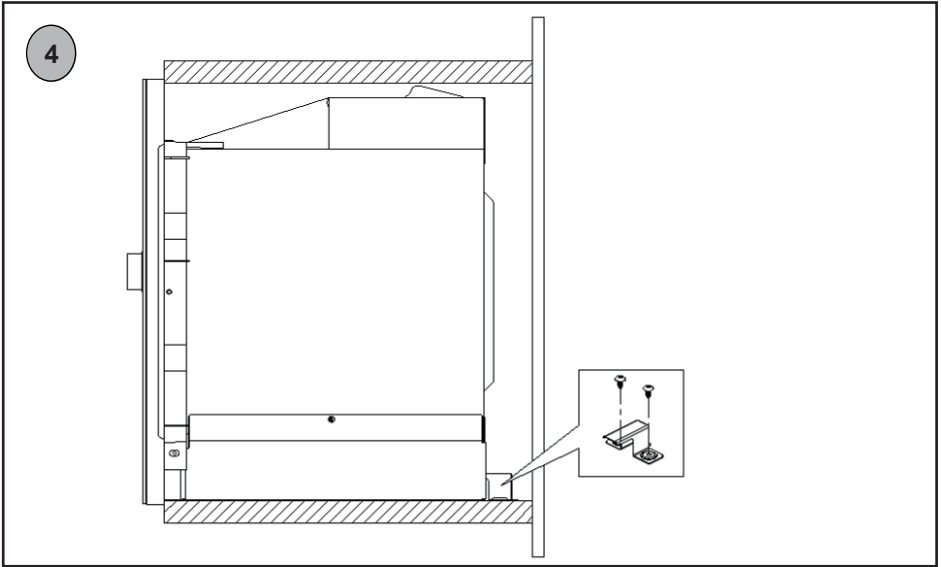
2 - Fixe o suporte do fundo com os 2 parafusos A e depois pode remover o esquema do fundo.

C. Instalar do forno

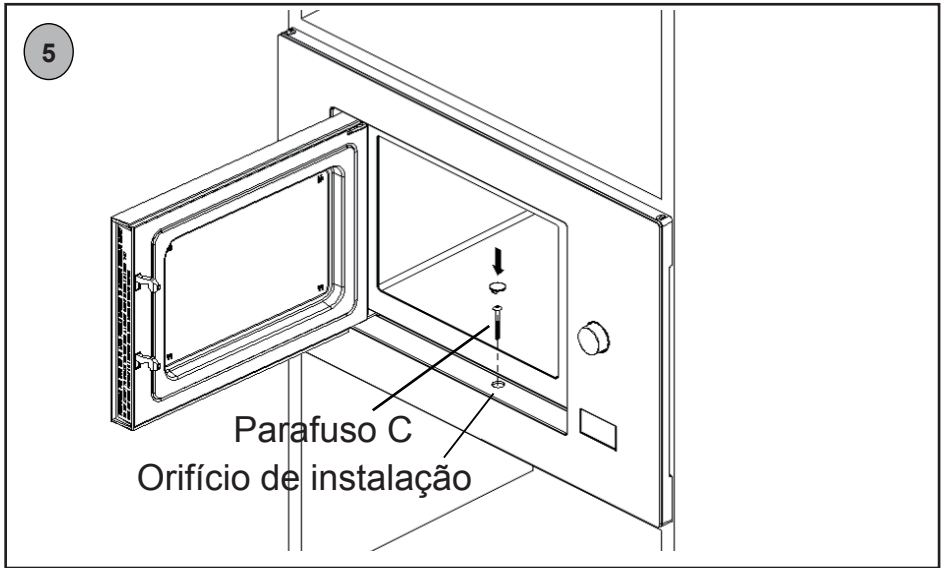


3 - Insira e instale o forno no espaço de encaixe já depois do aro colocado.

- Nunca torça nem esforce o cabo de alimentação do aparelho.



4 - O suporte B do fundo está instalado apenas na parte de trás do aro de encaixe do forno.



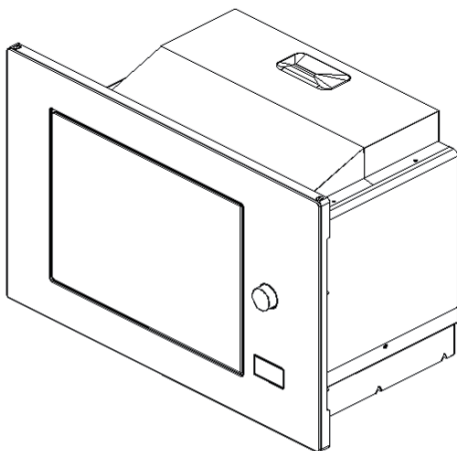
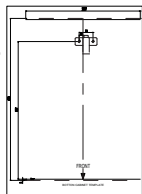
5 – Abra a porta e fixe o forno ao aro de encaixe com o parafuso C no orifício do kit da tampa.
Depois coloque a tampa de acabamento por cima do orifício.

Installatie-instructies

Lees de handleiding vóór de installatie

- Een 2viti
- Lagere beugel B
- Schroef C
- Kunststof afdichting kits

Model minder niche



Opmerking

De elektrische aansluiting

De oven is uitgerust met een stekker en mag alleen worden aangesloten op een correct geïnstalleerde grond. In overeenstemming met de regelgeving van toepassing is, moet het stopcontact worden geïnstalleerd en de kabel moet worden vervangen door een gekwalificeerde elektricien.

Als de stekker is niet meer toegankelijk na het installeren van alle polen switches moeten worden geïnstalleerd op de zijkant van een opening tussen de contacten van tenminste 3 mm.

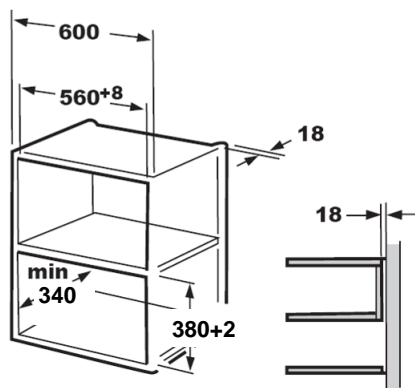
A - Meubelcollectie

Het kabinet moet niet hebben gebouwd een achterwand achter het toestel. De minimale inbouwhoogte is 85cm.

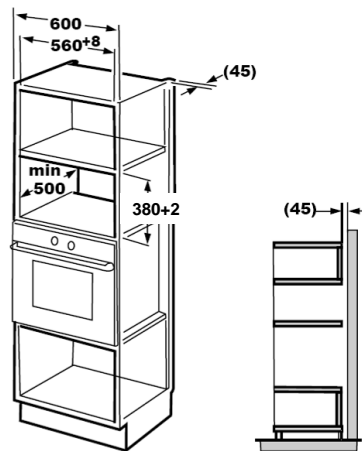
Bedek de ventilatieopeningen en luchtinlaat punten.

20L

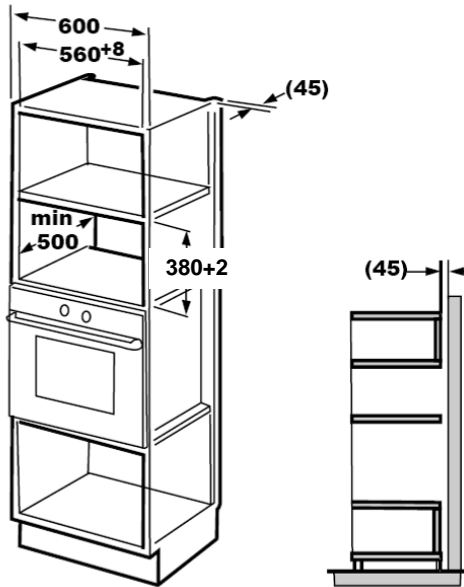
1.



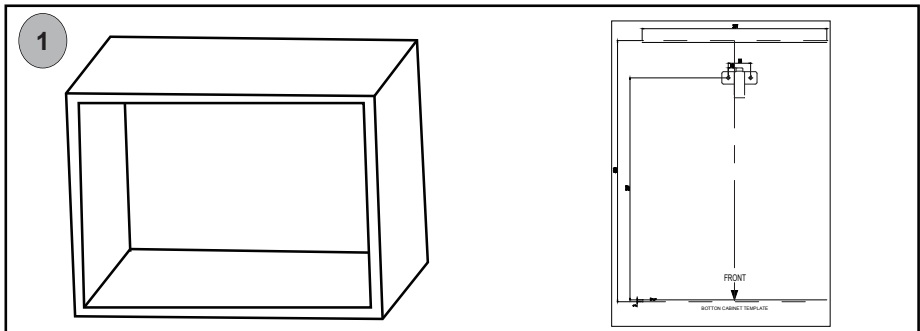
2.



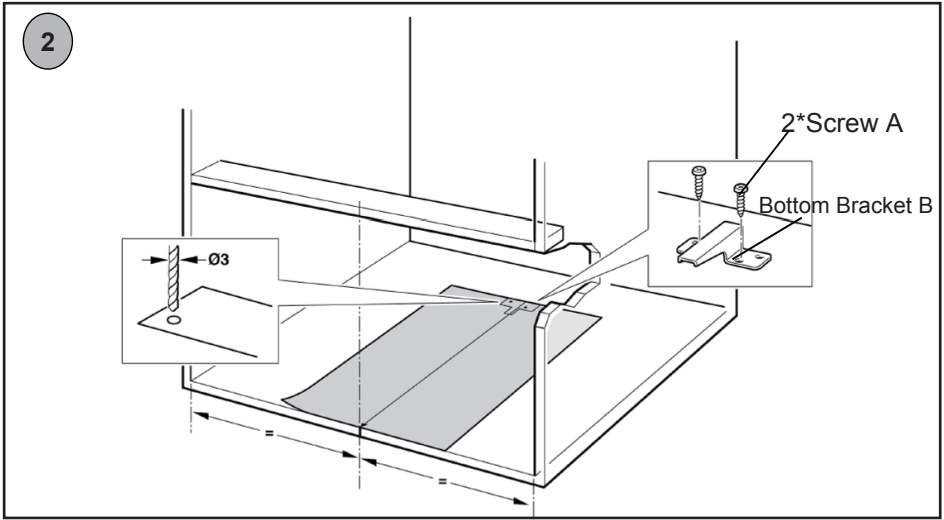
25L/28L



B – Bereid de niche collectie

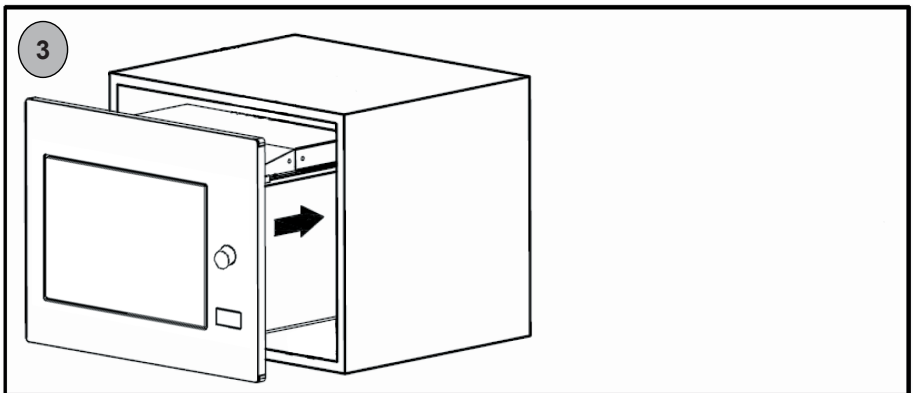


1. Plaats de onderkant van de niche-model in het vlak van het interieur van de nis zelf en lijn de onderkant van de niche-model met de onderkant van de nis.



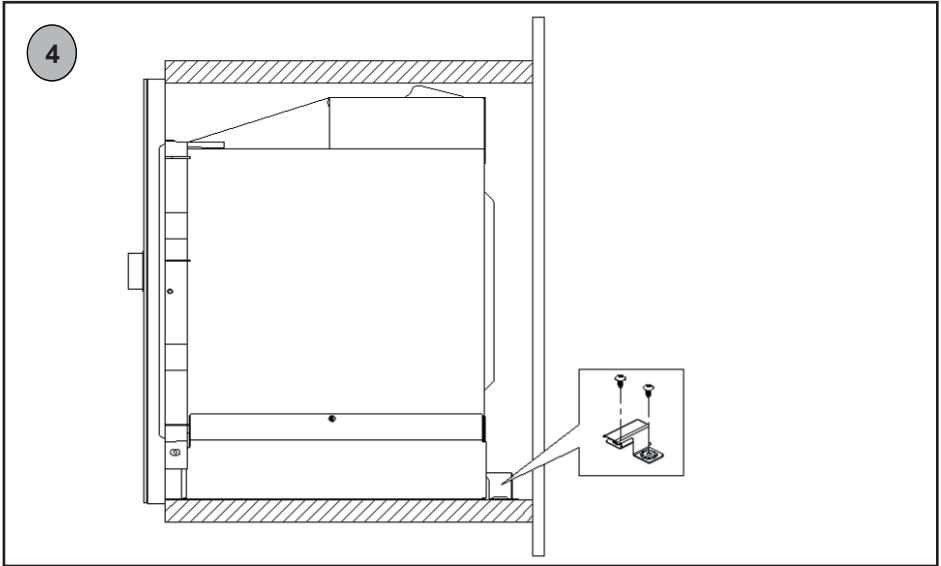
2. Bevestig de onderste beugel B met de twee schroeven A en verwijder de onderkant van de niche-model.

C. Installatie van de oven.

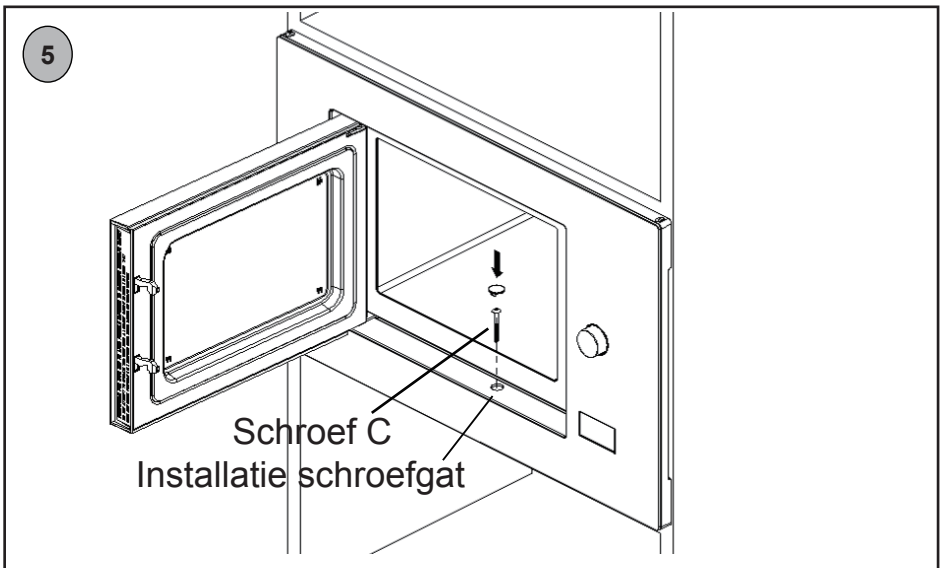


3. Installatie van de oven.

- Installeer de oven in de nis. Niet verdraaien of vergrendelen van het netsnoer.



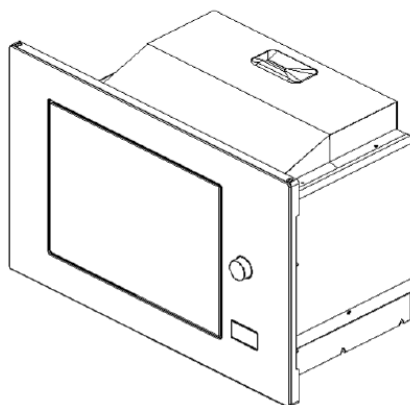
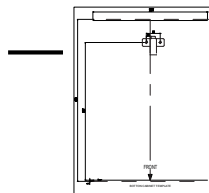
4. De onderste beugel B moet worden geïnstalleerd tegen de achterkant van de oven.



5. De deur open, zet de oven in de nis met de schroef C en dek het gat met de installatie van kunststof afdichting.

Instrukcja montażu
Przed instalacją proszę dokładnie przeczytać niniejszą instrukcję

- 2 x śruba (A)
- Dolne mocowanie (B)
- Śruba (C)
- Nakładka z tworzywa sztucznego
- Dolna szablon szafki



Uwaga:

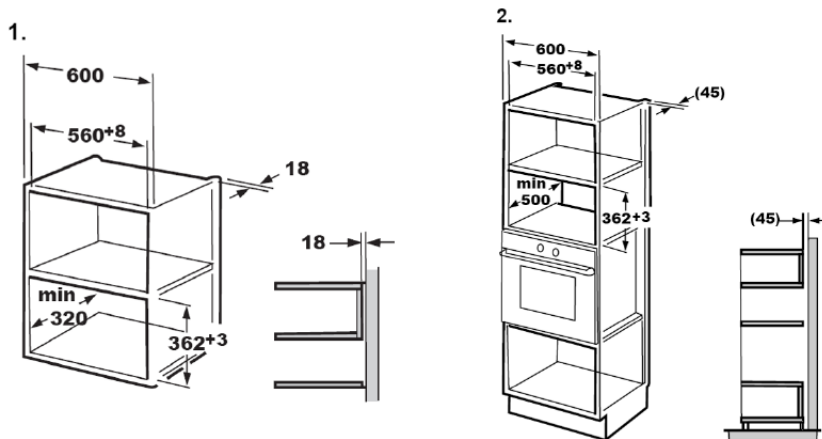
Podłączenie do zasilania elektrycznego

Piecyk wyposażono we wtyczkę, którą wystarczy podłączyć do prawidłowo zamontowanego, uziemionego gniazda. Zgodnie z obowiązującymi przepisami, gniazdo takie musi być zamontowane, a przewód łączeniowy wymieniany wyłącznie przez wykwalifikowanego elektryka.

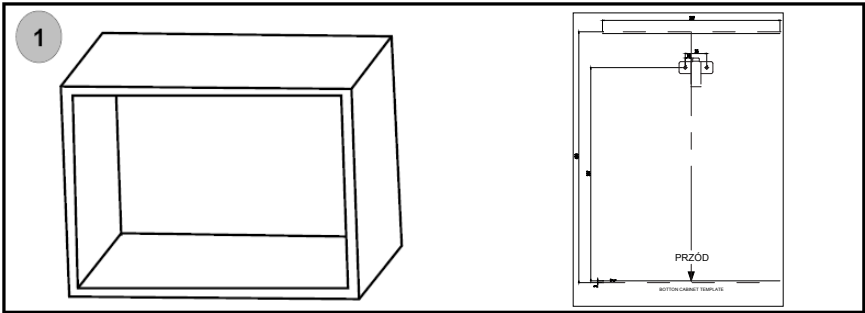
Jeśli po instalacji wtyczka będzie poza zasięgiem, po stronie instalacyjnej musi być zamontowany odłącznik wielobiegunowy o przerwie stykowej co najmniej 3 mm.

A. Zabudowa w umebłowaniu

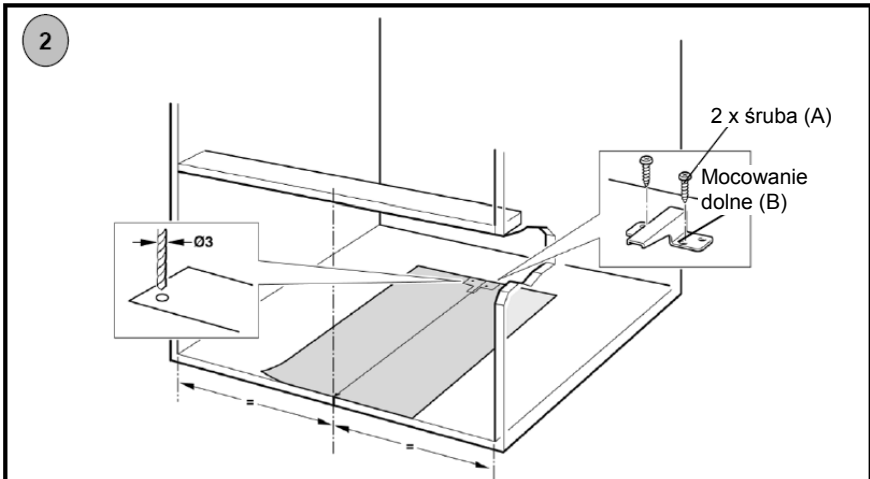
W przypadku zabudowy w szafce, bezpośrednio za urządzeniem nie może być tylnej ścianki szafki. Nie wolno zakrywać szczelin wentylacyjnych i wlotów powietrza.



B. Przygotowanie szafki

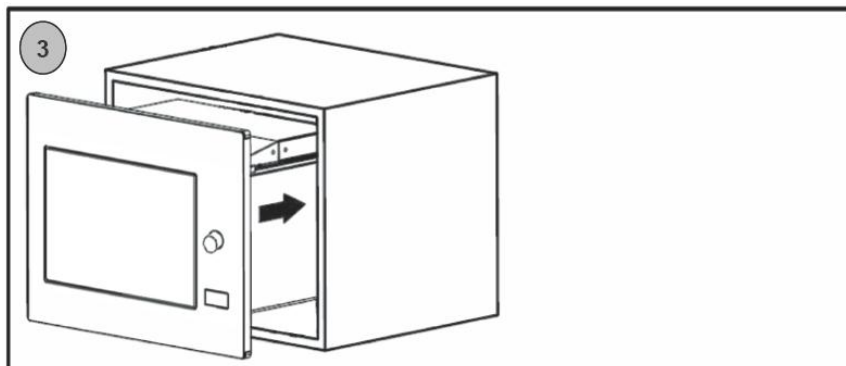


1. Połóż DOLNY SZABLON SZAFKI na dolnej powierzchni szafki. Ustaw go tak, aby środkowa linia formy była zbieżna z dolną powierzchnią szafki.



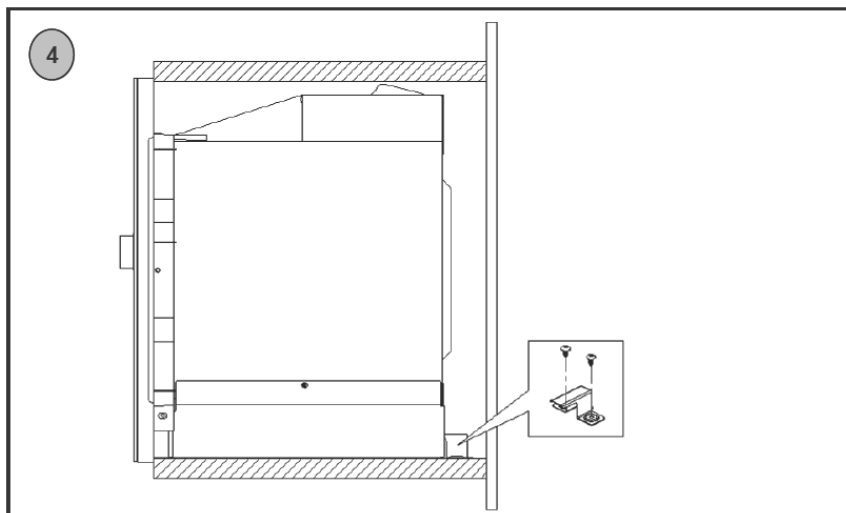
2. Przykręć MOCOWANIE DOLNE (B) dwiema ŚRUBAMI (A) i wyjmij DOLNY SZABLON SZAFKI.

C. Instalacja piecyka

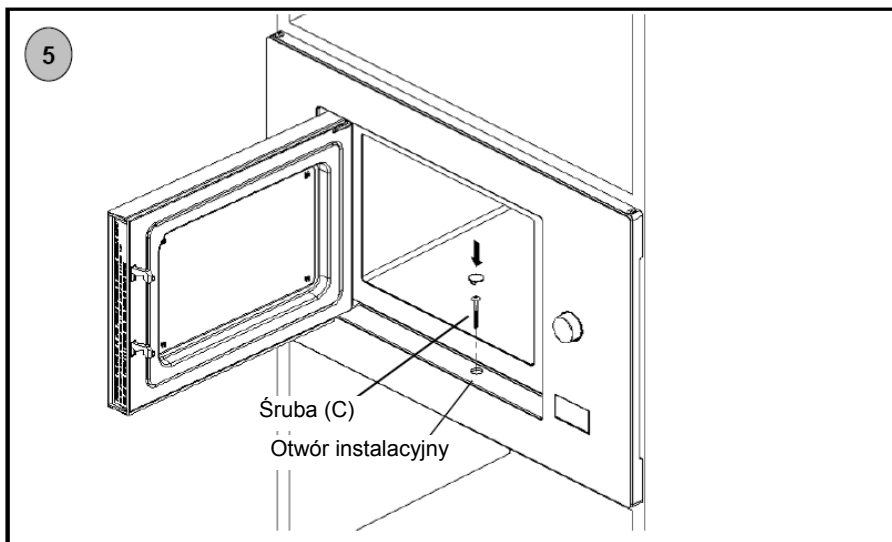


3. Zamontuj piecyk w szafce.

* Pamiętaj, aby nie zamykać przewodu w szafce i nie dopuszczać do jego splątania.



4. Dolne mocowanie (B) powinno być zainstalowane z tyłu piecyka.



5. Otwórz drzwiczki; zamocuj piecyk do szafki przy użyciu ŚRUBY (C) mocowanej w otworze instalacyjnym zestawu. Następnie nałóż na otwór instalacyjny nakładkę z tworzywa sztucznego.

Instrukcja montażu

Przed instalacją proszę dokładnie przeczytać niniejszą instrukcję

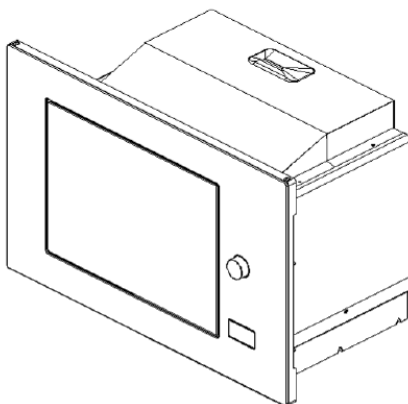
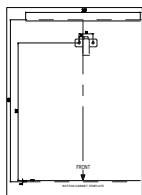
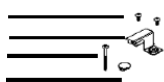
2 x śruba (A)

Dolne mocowanie (B)

Śruba (C)

Nakładka z tworzywa sztucznego

Dolna szablon szafki



Uwaga:

Podłączenie do zasilania elektrycznego

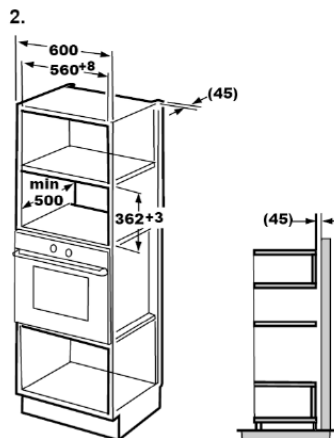
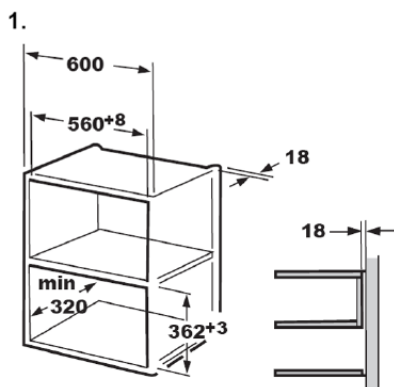
Piecyk wyposażono we wtyczkę, którą wystarczy podłączyć do prawidłowo zamontowanego, uziemionego gniazda. Zgodnie z obowiązującymi przepisami, gniazdo takie musi być zamontowane, a przewód łączeniowy wymieniany wyłącznie przez wykwalifikowanego elektryka.

Jeśli po instalacji wtyczka będzie poza zasięgiem, po stronie instalacyjnej musi być zamontowany odłącznik wielobiegunowy o przerwie stykowej co najmniej 3 mm.

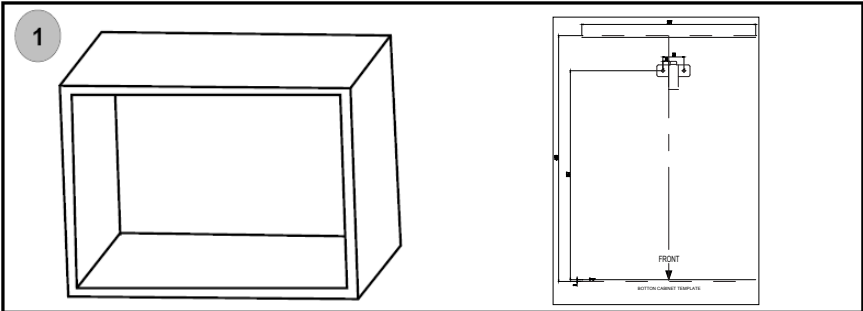
A. Zabudowa w umeblowaniu

W przypadku zabudowy w szafce, bezpośrednio za urządzeniem nie może być tylnej ścianki szafki.

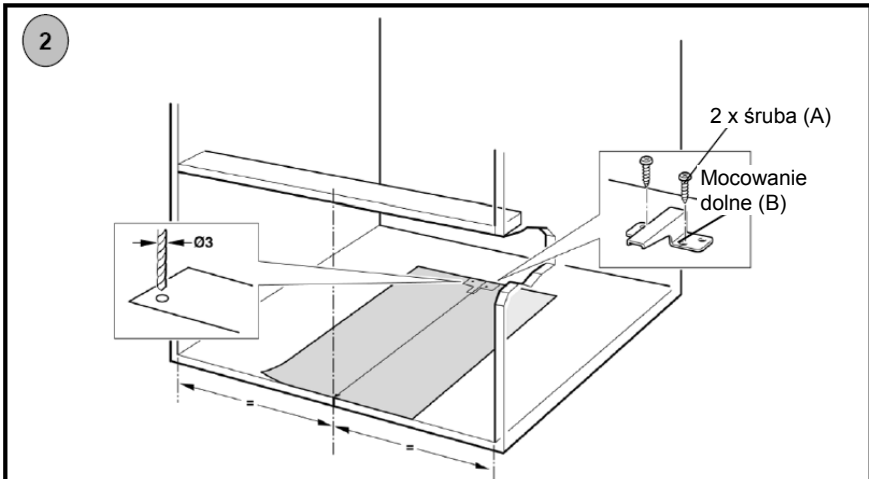
Nie wolno zakrywać szczelin wentylacyjnych i wlotów powietrza.



B. Przygotowanie szafki

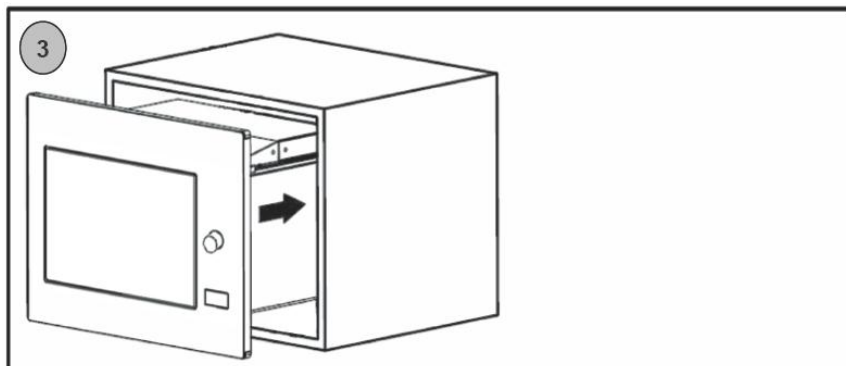


1. Połóż DOLNY SZABLON SZAFKI na dolnej powierzchni szafki. Ustaw go tak, aby środkowa linia formy była zbieżna z dolną powierzchnią szafki.



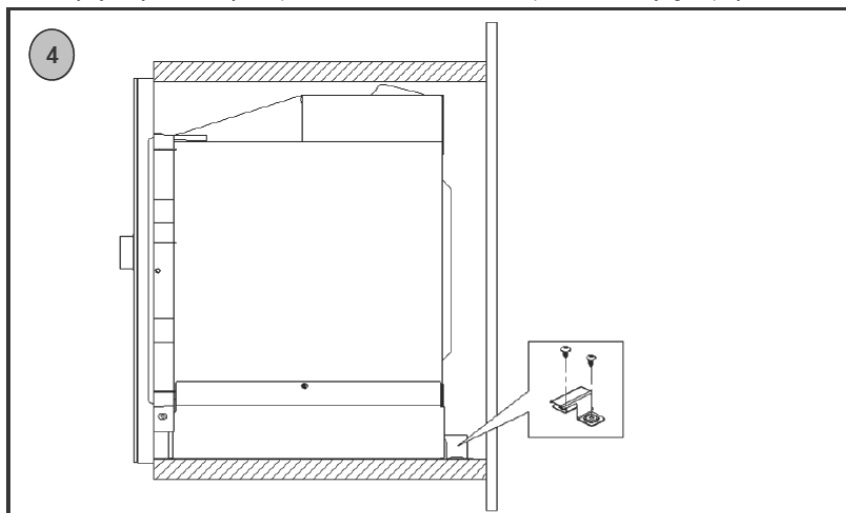
2. Przykręć MOCOWANIE DOLNE (B) dwiema ŚRUBAMI (A) i wyjmij DOLNY SZABLON SZAFKI.

C. Instalacja piecyka

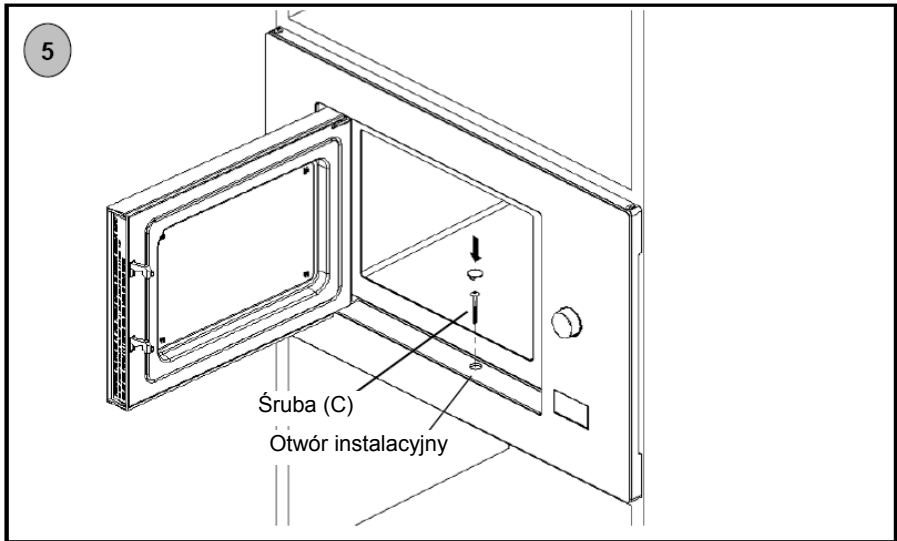


3. Zamontuj piecyk w szafce.

* Pamiętaj, aby nie zamykać przewodu w szafce i nie dopuszczać do jego splątania.



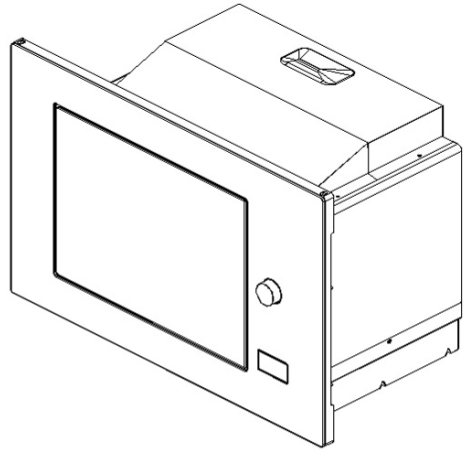
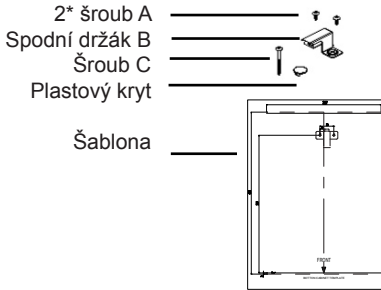
4. Dolne mocowanie (B) powinno być zainstalowane z tyłu piecyka.



5. Otwórz drzwiczki; zamocuj piecyk do szafki przy użyciu ŚRUBY (C) mocowanej w otworze instalacyjnym zestawu. Następnie nałóż na otwór instalacyjny nakładkę z tworzywa sztucznego.

Pokyny k instalaci

Přečtěte si prosím pozorně návod před instalací



Poznámka

Připojení k elektrické síti

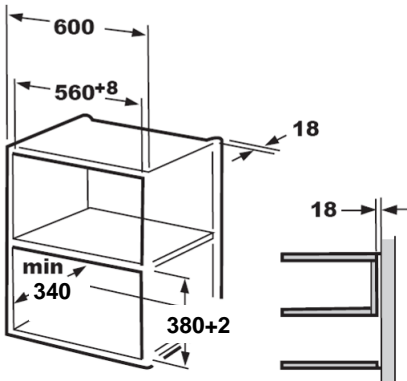
Trouba je vybavená zástrčkou a musí být připojená k správně instalované uzemněné síťové zásuvce. V souladu s předpisy smí zásuvku a připojovací kabel měnit pouze kvalifikovaný technik. Pokud zásuvka není přístupná po instalaci, musíte připojit všepólové odpojovací zařízení s odstupem kontaktu při vypnutí nejméně 3 mm.

A. Vestavba

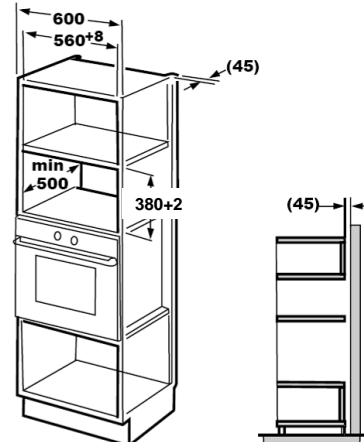
Skříňka pro vestavbu nesmí mít zadní stěnu za spotřebičem. Minimální instalační výška je 85 cm. Nezakrývejte větrací otvory a přívod vzduchu.

20L

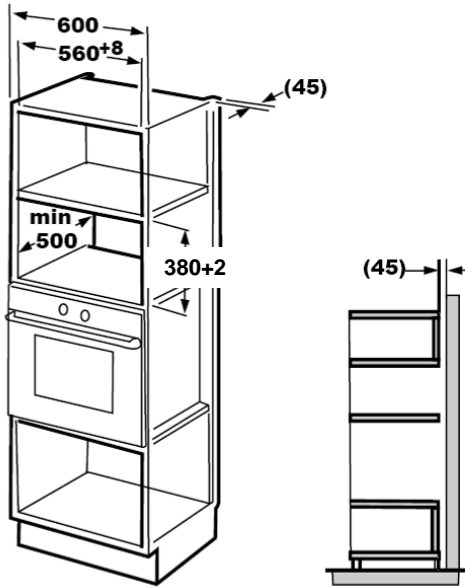
1.



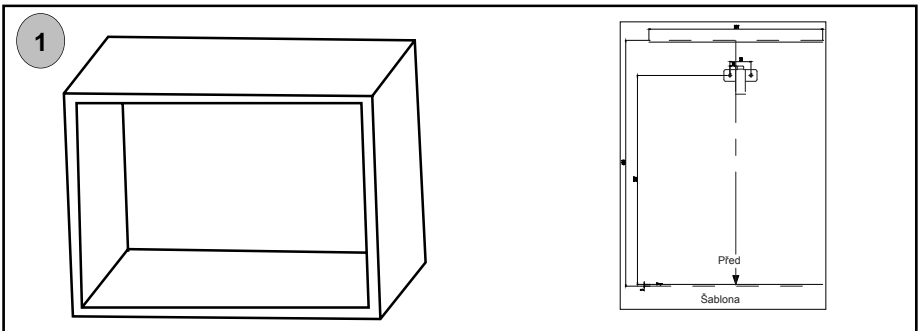
2.



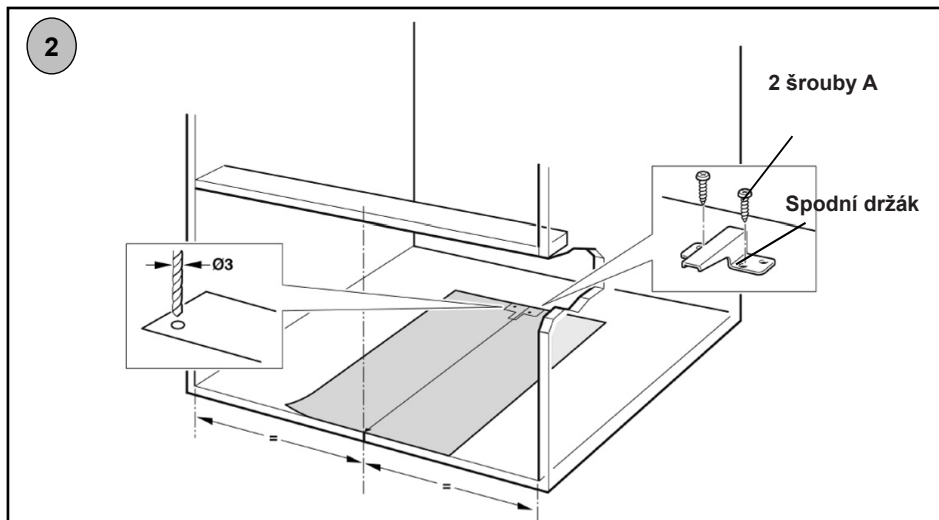
25L/28L



B. Příprava skříňky.

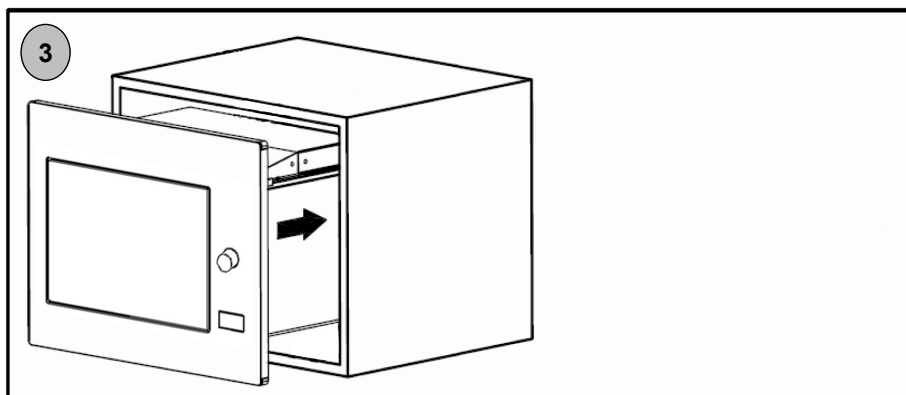


1. Položte šablonu na dno skříňky. Ujistěte se, zda středová linie šablony leží uprostřed dna skříňky.

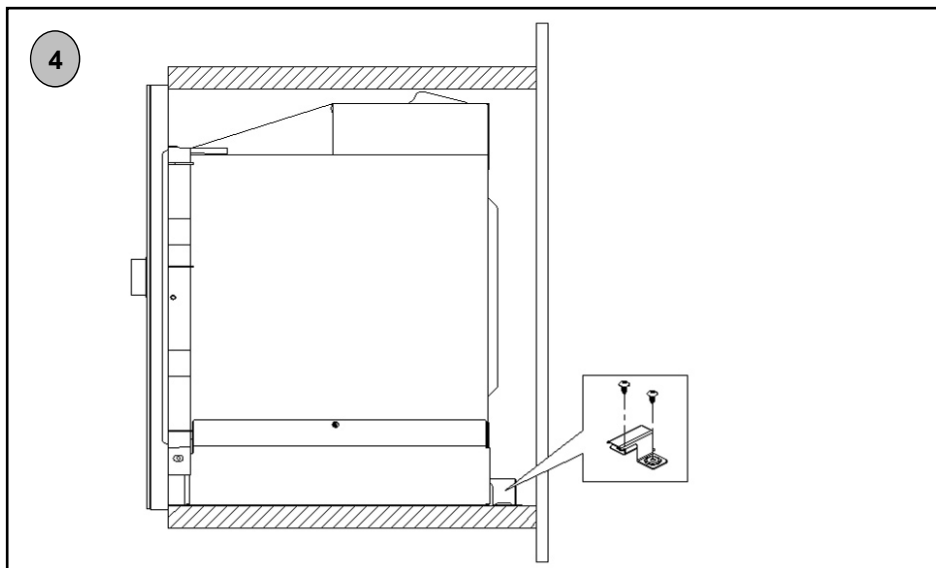


2. Připevněte spodní držák B pomocí dvou šroubů A. Odstraňte šablonu.

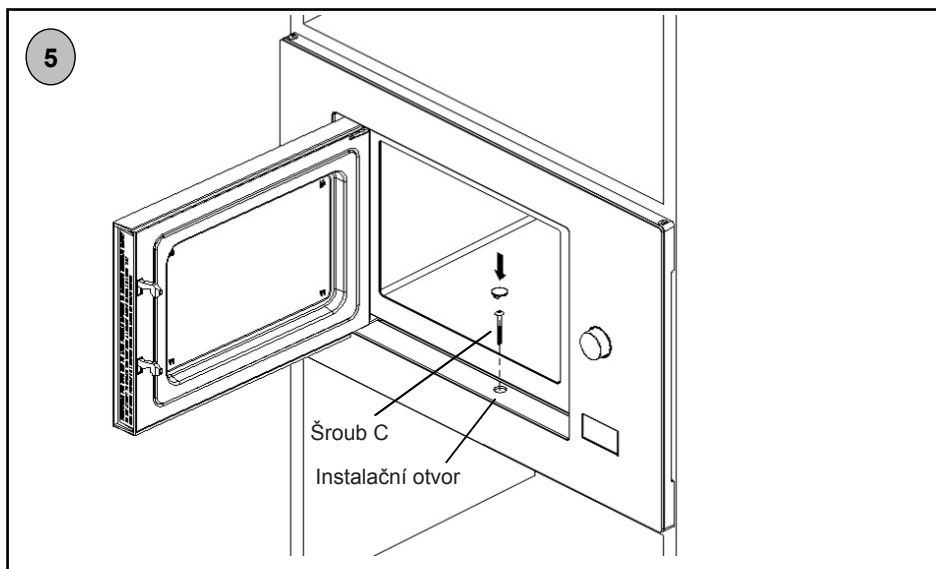
C. Instalujte troubu.



3. Instalujte troubu do skříňky.
 • Nepřiskřípněte přívodní kabel.



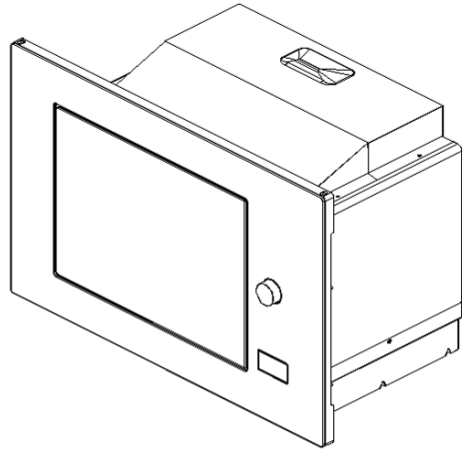
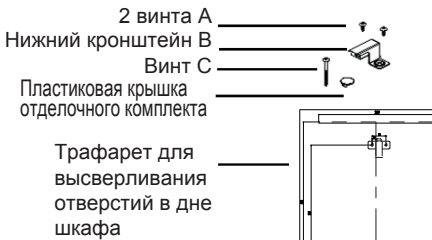
4. Spodní držák B je instalovaný proti zadnímu krytu trouby.



5. Otevřete dvířka; připevněte troubu ke skřínce pomocí šroubu C přes instalační otvor. Poté vložte do otvoru plastový kryt.

Инструкция по установке

Перед началом установки внимательно прочтите инструкцию



Обратите внимание

Подключение к электр

Сетевой шнур печи снабжен штепсельной вилкой, которая должна подсоединяться только к правильно подключенной, заземленной электрической розетке. В соответствии с действующими правилами установка электрической розетки и замена сетевого шнура электроприбора должны выполняться только высококвалифицированным электриком.

Если после установки печи не обеспечивается свободный доступ к штепсельной вилке, то в доступном месте должен быть установлен разъединитель с размыканием всех полюсов, зазор между разомкнутыми контактами в котором должен быть не меньше 3 мм.

А. Мебель для встраиваемой бытовой техники

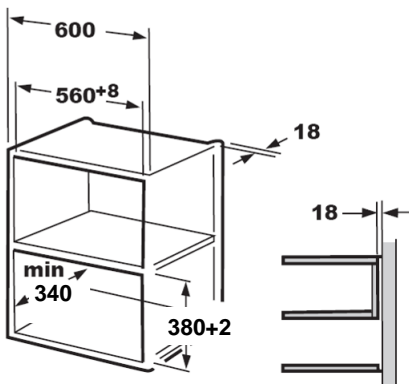
Шкаф для встраиваемой бытовой техники не должен иметь задней стенки, расположенной за электроприбором.

Электроприбор должен устанавливаться на высоте не менее 85 см.

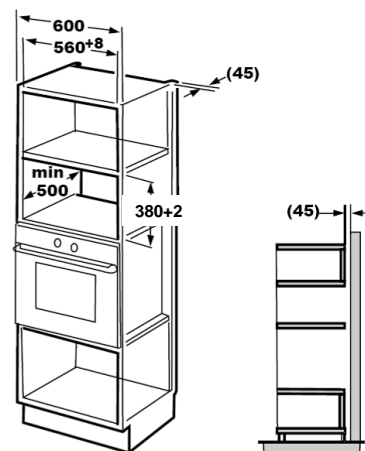
Не загромождайте вентиляционные щели и точки входа воздуха.

20L

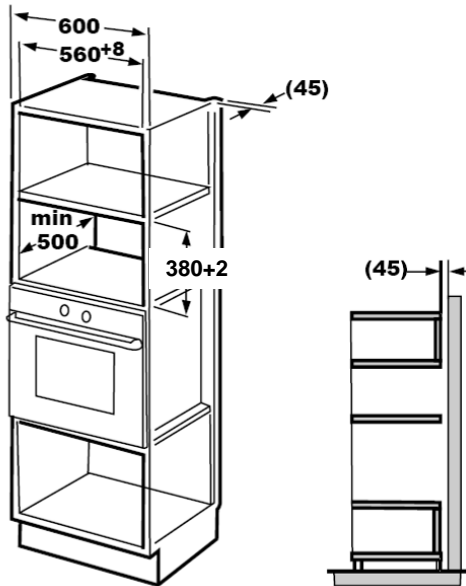
1.



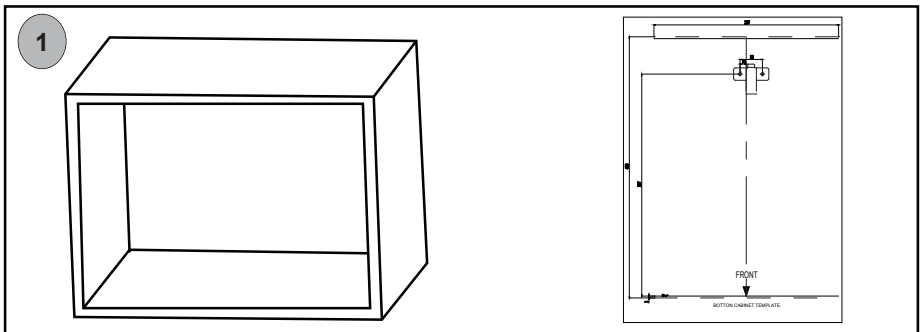
2.



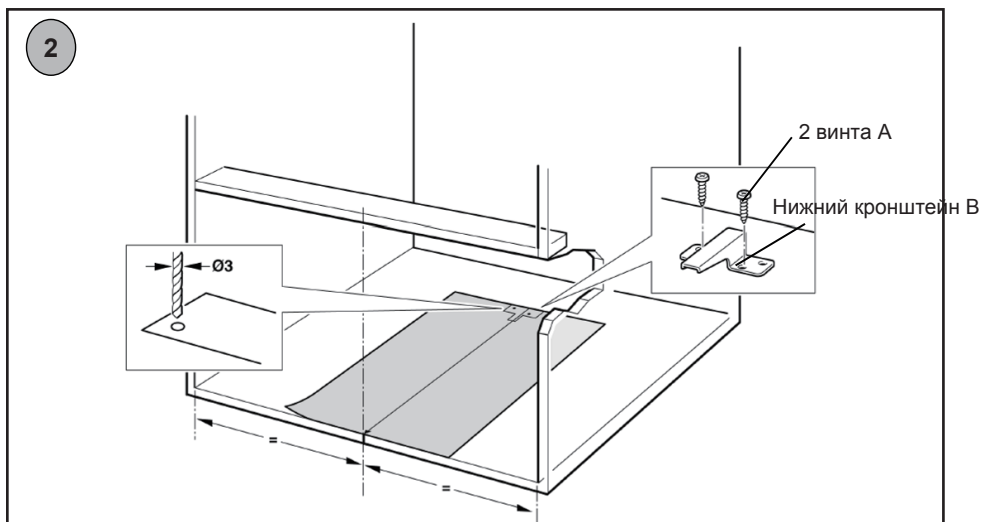
25L/28L



В. Подготовка шкафа

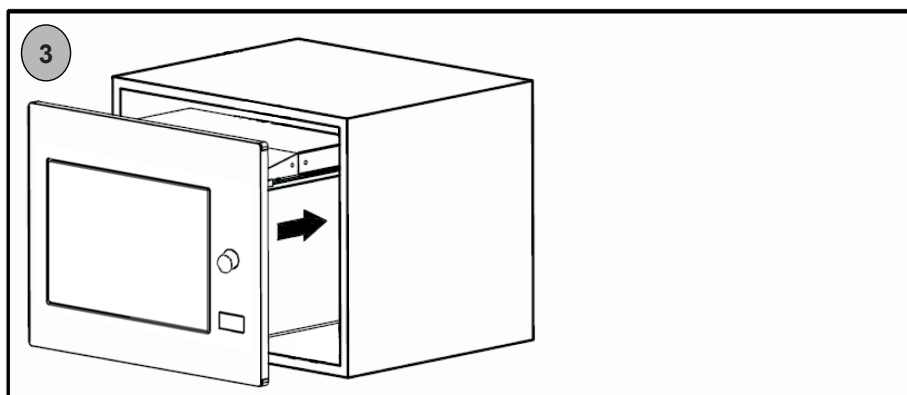


1. Положите ТРАФАРЕТ ДЛЯ ВЫСВЕРЛИВАНИЯ ОТВЕРСТИЙ В ДНЕ ШКАФА на дно шкафа, и совместите центральную линию шаблона с центральной линией дна шкафа



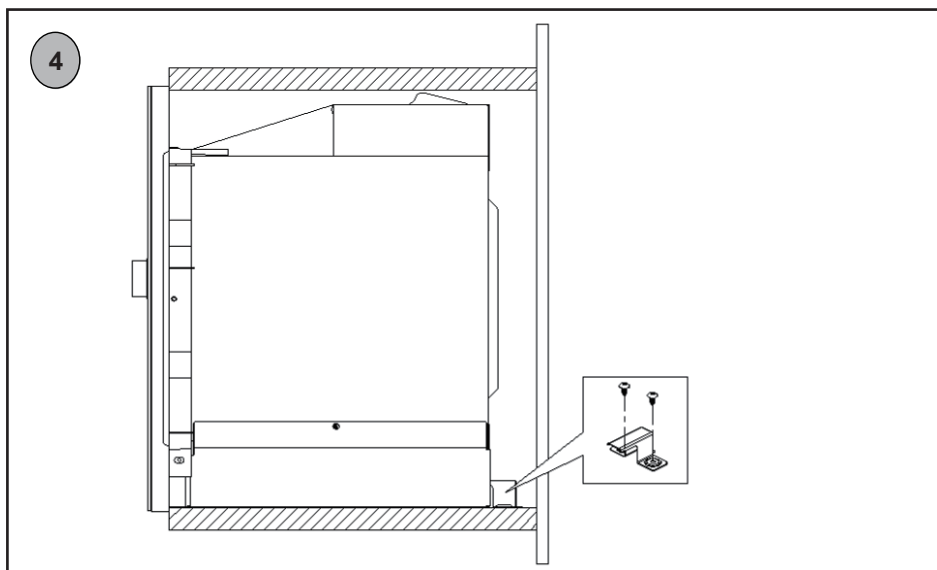
2. Закрепите НИЖНИЙ КРОНШТЕЙН В с помощью двух ВИНТОВ А.
Снимите ТРАФАРЕТ ДЛЯ ВЫСВЕРЛИВАНИЯ ОТВЕРСТИЙ В ДНЕ ШКАФА.

С. Установка печи

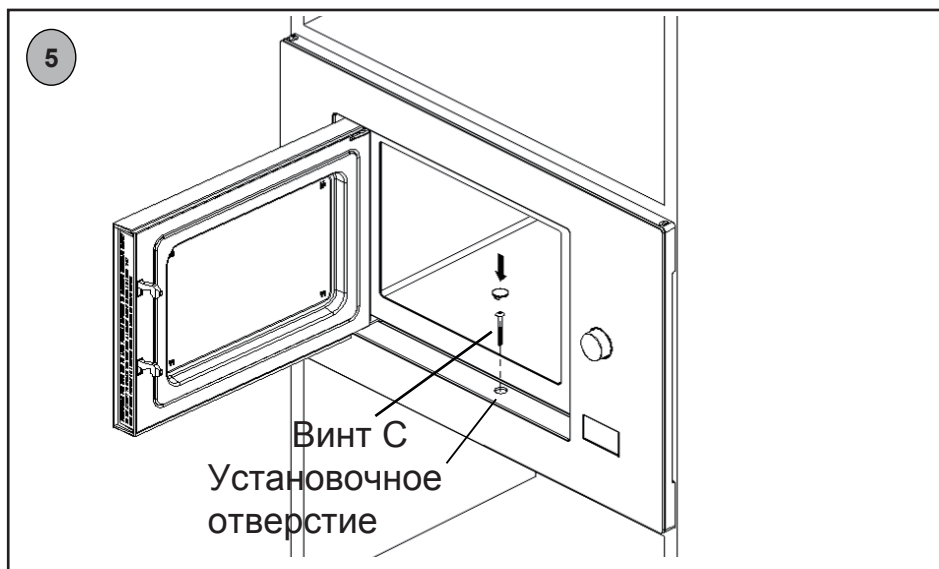


3. Установите шкаф в печь.

- Не пережимайте и не перекручивайте сетевой шнур.



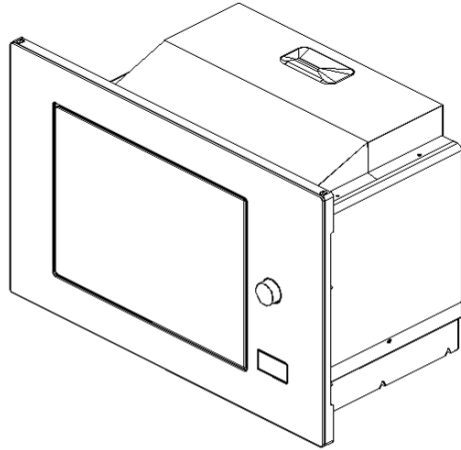
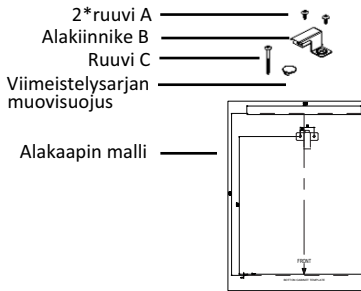
4. Задняя стенка печи упирается в нижний кронштейн В.



5. Откройте дверцу печи; закрепите печь в шкафу с помощью установки ВИНТА С в УСТАНОВОЧНОЕ ОТВЕРСТИЕ ОТДЕЛОЧНОГО КОМПЛЕКТА. Затем установите ПЛАСТИКОВУЮ КРЫШКУ ОТДЕЛОЧНОГО КОМПЛЕКТА на УСТАНОВОЧНОЕ ОТВЕРСТИЕ.

Asennusohje

Lue käsikirja huolellisesti ennen asennusta



Huomautus:

Sähköliitäntä

Uunissa on pistoke, ja sen saa kytkeä ainoastaan asianmukaisesti asennettuun maadoitettuun pistorasiaan. Soveltuvien säädösten mukaisesti ainoastaan ammattitaitoinen sähköasentaja saa asentaa pistokkeen ja vaihtaa liitäntäkaapelin.

Jos pistoke ei ole enää käytettävissä asennuksen jälkeen, asennuspuolella on oltava kaikki navat eristävä kytkin, jonka kosketinväli on vähintään kolme millimetriä.

A. Uputettu kaluste

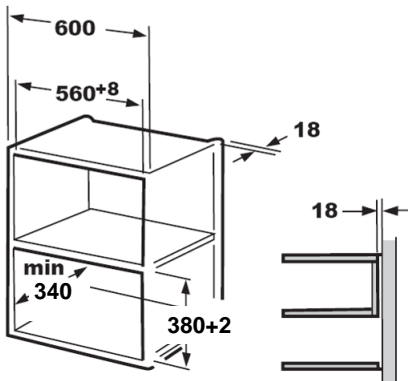
Uputetussa kaapissa ei saa olla takaseinää laitteen takana.

Minimiasennuskorkeus on 85 senttimetriä.

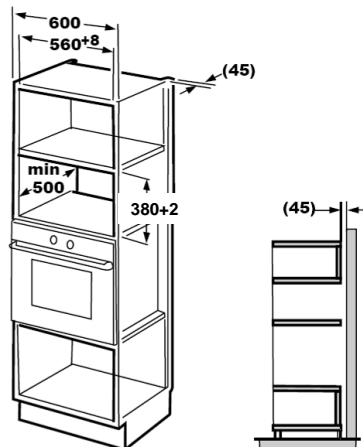
Älä peitä ilmanvaihtorakoja ja ilmanottoahtia.

20L

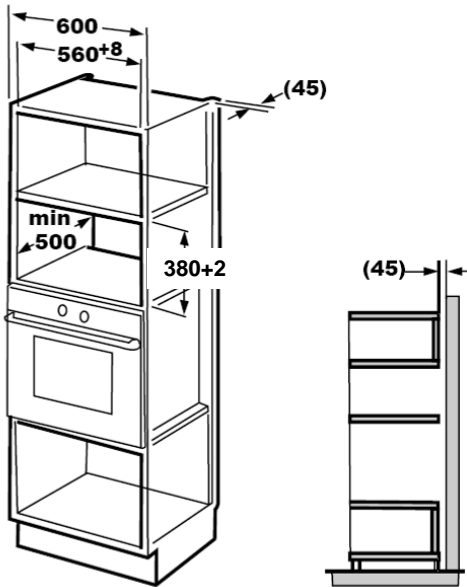
1.



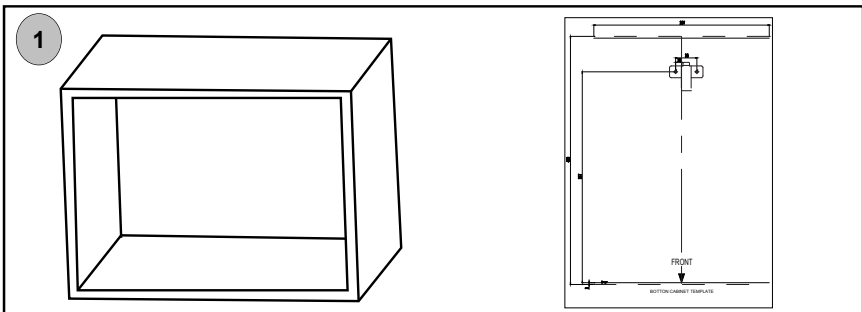
2.



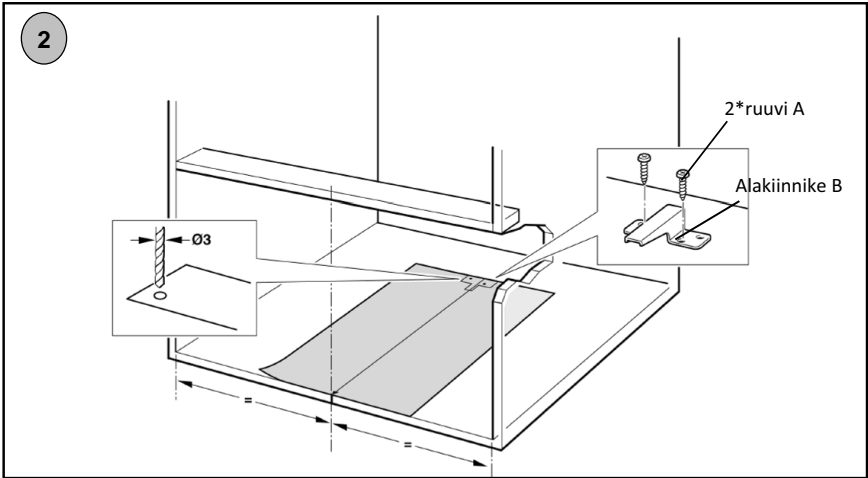
25L/28L



B. Valmistelee kaappi.

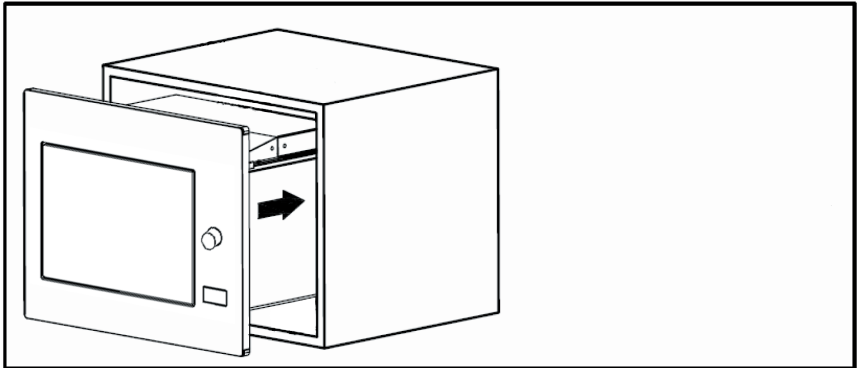


1. Laita ALAKAAPIN MALLI kaapin alapinnalle. Tarkista, että mallin keskiiviiva on yhdenmukainen kaapin pohjan kanssa.



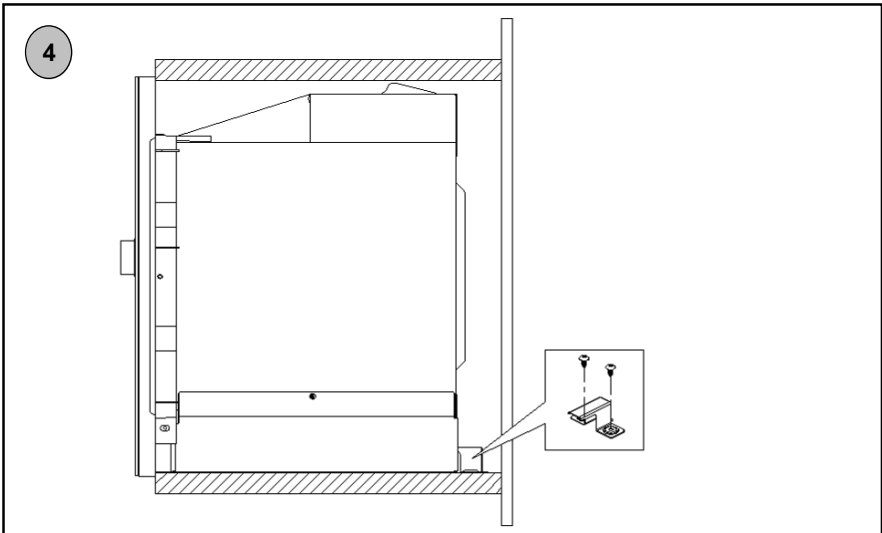
2. Kiinnitä ALAKIINNIKE B kahdella RUUVI A:lla. Ota ALAKAAPIN MALLI pois.

C. Asenna uuni.

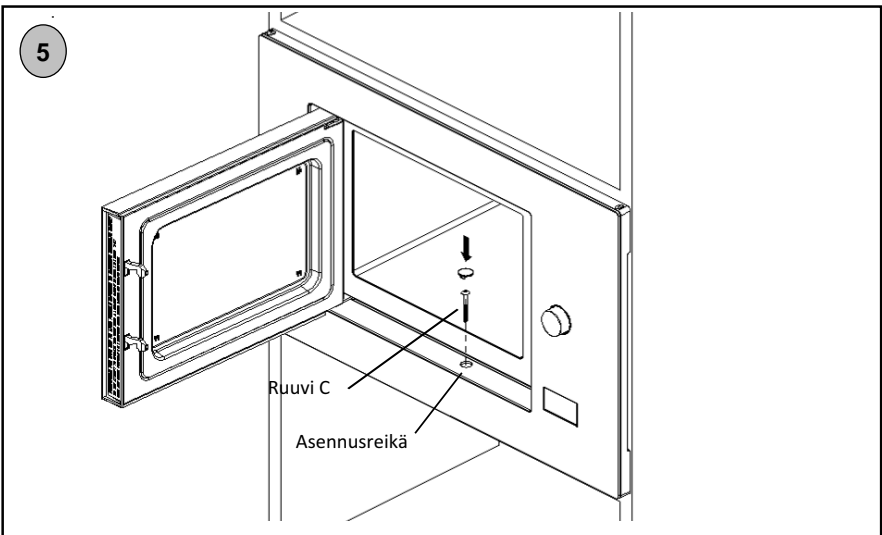


3. Asenna uuni kaappiin.

- Varo, ettei virtajohto jää puristuksiin tai mutkalle.



4. Alakiinnike B asennetaan uunin takasivua vasten.



5. Avaa ovi. Kiinnitä uuni kaappiin RUUVI C:llä VIIMEISTELYSARJAN ASENNUSREIÄN kohdalta. Kiinnitä sitten VIIMEISTELYSARJAN MUOVISUOJUS ASENNUSREIKÄÄN.