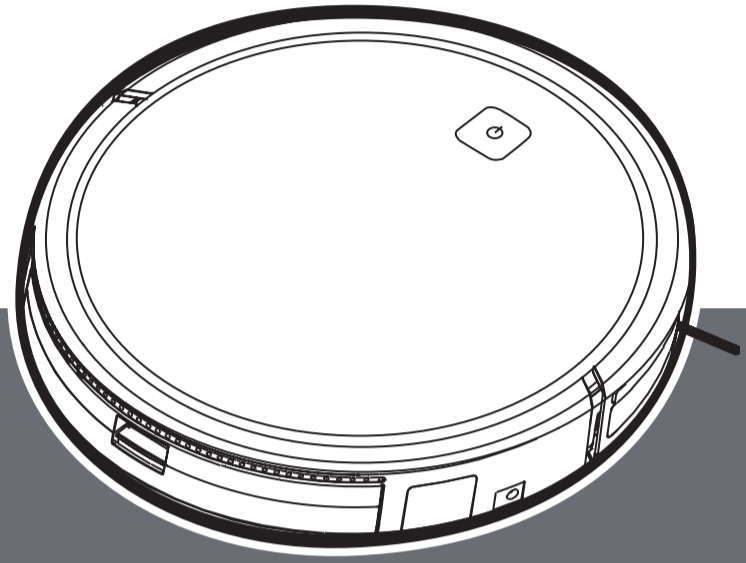


HOOVER

H-GO 300 HYDRO PRO



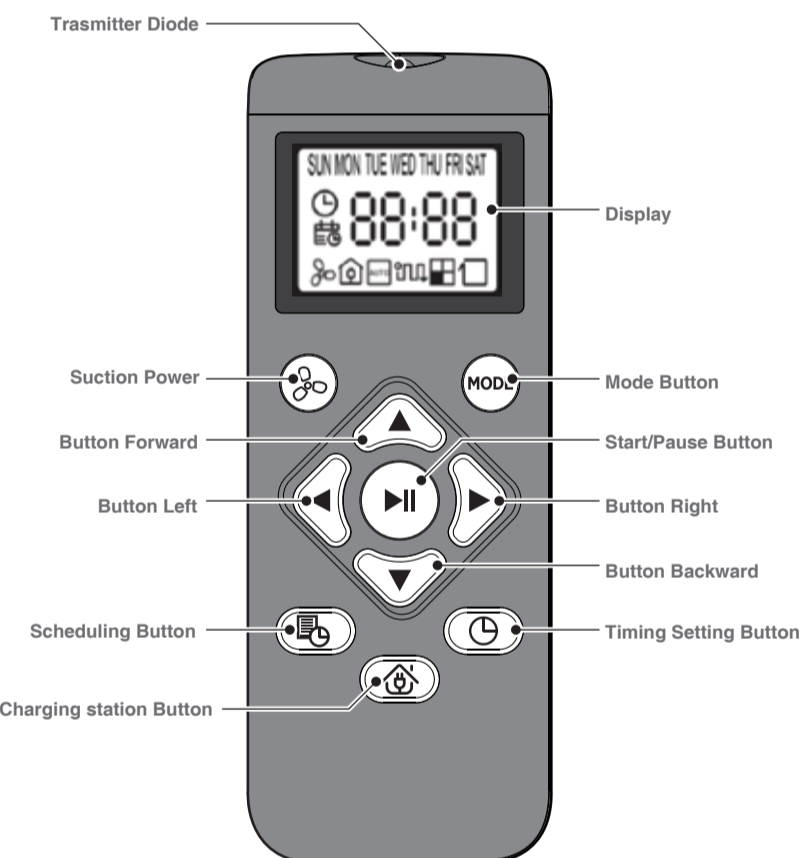
PRINTED IN P.R.C.
Part No: 48031330/01

ENGLISH

A quick guide to the first use of your Robot

- Remove the Robot, charging station, main power adaptor and remote control from the packaging.
- Place the charging station against a wall. Check for obstacles in the range indicated.
- Put the batteries into the remote control.
- Switch on the Robot with the on/off switch on the bottom.
- Plug in the main power adaptor and connect it to the charging station. Charge your Robot for at least 3 hours before using for the first time.
- To start cleaning, just press the AUTO cleaning mode on the Robot or the start/pause button on the remote control.
- Selecting the AUTO cleaning mode, Robot automatically calculates the best path to fully clean your room.
- For optimum performance, empty the dust container after every use.
- For optimum performance, clean the filter after every use.
- Remove the mopping cloth from the bottom part of the water tank. Open the water tank's rubber cap, fill it up with water and close it again.
- Align the water tank with the robot's bottom part and push it into its correct position until you hear a click indicating it is properly fixed.
- After mopping, open the rubber cap and pour remaining water out of the tank.

A quick guide to Remote Control



Wi-Fi setup

- In order to access all the robot's functions from anywhere, it is suggested to download the Hoover H-GO 300 App. You will be able to control the robot in the most efficient way.
- App advantages:**
- Control your robot in an easy and intuitive way.
 - Activate the cleaning process from anywhere.
 - Carry out settings and daily scheduling.
 - Choose between its different cleaning modes.
- Instructions:**
- Download the Hoover H-GO300 App from App Store or Google Play Store.
 - Press the ON/OFF power switch on the bottom robot.
 - Press the on/standby button on the device until the button flashes.
 - Open the APP, create an account with your e-mail and a password.
 - Confirm login.
 - Turn on the WIFI on your smartphone, input the WIFI password and connect the robot.

Always refer to the user manual for more information

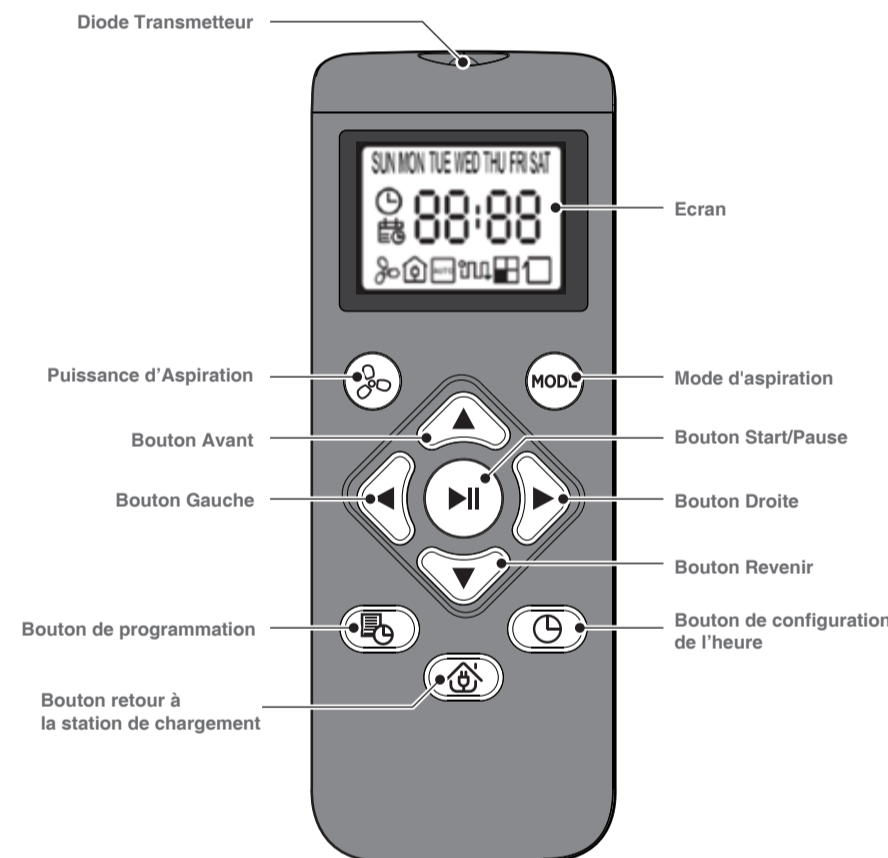
ENGLISH

FRANÇAIS

Guide de démarrage rapide du Robot

- Retirez le robot, la station de chargement, l'adaptateur secteur et la télécommande de l'emballage.
- Placez la station de chargement contre un mur. Vérifiez la présence d'obstacles dans le rayon de portée indiqué.
- Placez les piles dans la télécommande.
- Allumez le robot en appuyant sur l'interrupteur ON/OFF situé sous le robot.
- Branchez l'adaptateur secteur et raccordez-le à la station de chargement. Chargez votre robot pendant au moins 3 heures avant la première utilisation.
- Pour lancer le nettoyage, il suffit d'appuyer le mode nettoyage AUTO sur le Robot ou sur le bouton start/pause sur la télécommande.
- En sélectionnant le mode de nettoyage AUTO, le Robot calcule automatiquement le meilleur parcours pour nettoyer complètement la pièce.
- Pour permettre une performance optimale, videz le conteneur à poussière après chaque utilisation.
- Pour permettre une performance optimale, nettoyez le filtre après chaque utilisation.
- Enlevez la lingette de la partie inférieure du réservoir d'eau. Ouvrez le bouchon en caoutchouc du réservoir d'eau, remplissez-le avec de l'eau et refermez-le.
- Placez le réservoir d'eau au dessous du robot et pressez-le jusqu'à entendre un clic pour le mettre dans la bonne position. Cela indique qu'il est convenablement fixé.
- Après le nettoyage, couvrez le bouchon en caoutchouc et videz le réservoir de l'eau résiduelle.

Un guide rapide à la Télécommande



CONFIGURATION WIFI

- Afin d'accéder à toutes les fonctions du robot où que vous soyez, il est recommandé de télécharger l'application Hoover H-GO 300. Vous pourrez commander le robot le plus efficacement possible.
- Avantage de l'application :**
- Commandez votre robot facilement et intuitivement.
 - Activez le processus d'aspiration où que vous soyez.
 - Effectuez les réglages et la programmation quotidienne.
 - Choisissez entre ses différents programmes d'aspiration.
- Instructions :**
- Vous pouvez télécharger l'application Hoover H-GO300 à partir de App Store ou Google Play.
 - Appuyez sur l'interrupteur ON/OFF sur le dessous du robot.
 - Appuyez sur le bouton on/standby sur l'appareil jusqu'à ce que le bouton clignote.
 - Ouvrez l'application, créez un compte à l'aide de votre e-mail et un mot de passe.
 - Confirmez la connexion.
 - Activez le WIFI sur votre smartphone, entrez le mot de passe du routeur WIFI et connectez le robot.

Référez-vous toujours au manuel d'utilisation pour de plus amples informations

FRANÇAIS

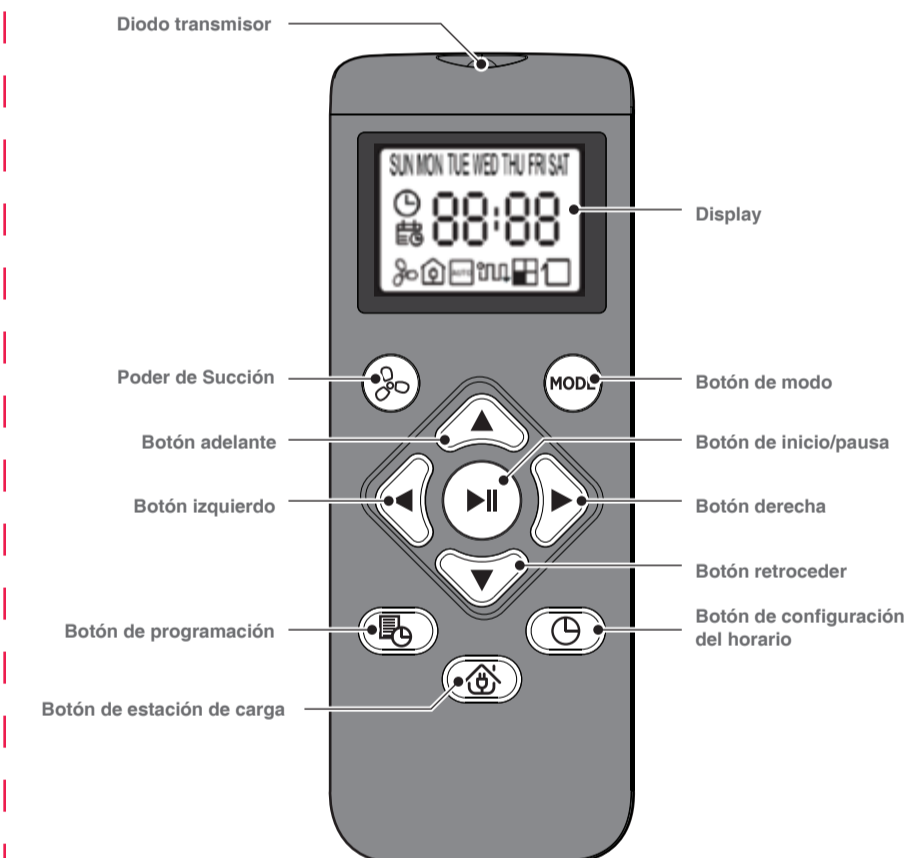
Size: 280X425mm
die cut

ESPAÑOL

Guía rápida para el primer uso de su Robot

- Extraer el robot, la estación de carga, el adaptador de corriente y el mando a distancia de su embalaje.
- Situar la estación de carga contra una pared. Comprobar si existen obstáculos en el sector indicado.
- Introducir las baterías en el mando a distancia.
- Encienda el robot con el interruptor de encendido y apagado de la parte inferior.
- Enchufe el adaptador de corriente y conéctelo a la estación de carga. Cargue el robot por lo menos durante 3 horas antes de usarlo por primera vez.
- Para empezar a limpiar, solo tiene que pulsar el modo de limpieza AUTO en el robot o el botón de inicio/pausa en el mando a distancia.
- Seleccionando el modo de limpieza AUTO, el robot calcula automáticamente el mejor recorrido para limpiar completamente la habitación.
- Para unos resultados óptimos, vacíe el contenedor de polvo después de cada uso.
- Para unos resultados óptimos, limpie el filtro después de cada uso.
- Retire el la mopa de la parte inferior del tanque de agua. Abra la tapa de goma del depósito de agua, llénelo de agua y ciérralo de nuevo.
- Alinee el depósito de agua con la parte inferior del robot y empujelo en su posición correcta hasta que escuche un clic que indique que está bien fijado.
- Después de limpiar, abra la tapa de goma y vierta el agua restante del depósito.

Una guía rápida del mando a distancia



CONFIGURACIÓN WI-FI

- Para acceder a todas las funciones del Robot desde cualquier lugar, se sugiere descargar la aplicación Hoover H-GO 300. Podrá controlar el Robot de la manera más eficiente.
- Ventajas de la App:**
- Controle el robot de una manera fácil e intuitiva.
 - Active el proceso de limpieza desde cualquier lugar.
 - Realice los ajustes y la programación diaria.
 - Elija entre sus diferentes modos de limpieza.
- Instrucciones:**
- Descargue la aplicación Hoover H-GO300 App desde App Store o Google Play Store.
 - Presione el interruptor de encendido y apagado inferior del robot.
 - Pulse el botón de encendido/espera del dispositivo hasta que el botón parpadee.
 - Abra la APP, cree una cuenta con su correo electrónico y una contraseña.
 - Confirme el inicio de sesión.
 - Active el WIFI de su smartphone, introduzca la contraseña del WIFI y conecte el robot.

Véase el manual del usuario para obtener mayor información

ESPAÑOL