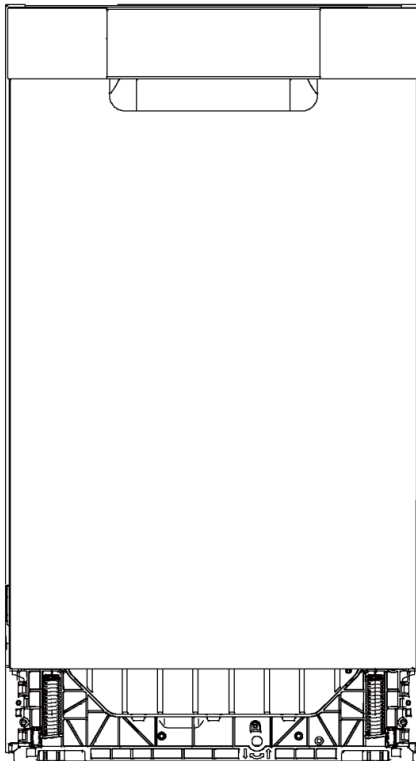




## Bruksanvisning Diskmaskin



## Tack för att du köpte en Candy-produkt

Läs dessa instruktioner noggrant innan du använder apparaten. Dessa instruktioner innehåller viktig information som hjälper dig att använda apparaten på bästa sätt och garantera en säker och korrekt installation, användning och underhåll.

Förvara den här handboken på en bra plats så att du alltid kan läsa den för en säker och korrekt användning av apparaten.

Om du säljer apparaten, ger bort den, eller lämnar kvar den när du flyttar ska du se till att även överlämna handboken så att den nye ägaren kan lära känna apparaten och säkerhetsvarningarna.

## Innehåll

Säkerhet och varningar .....	1
Installationsanvisningar .....	4
Produktbeskrivning .....	18
Översikt över programmen .....	19
Vattenavhärdningssystem .....	22
Använda sköljmedel .....	24
Köksredskap .....	25
Lägga i köksredskap .....	26
Fylla på diskmedel .....	29
Före första användning .....	30
Daglig användning .....	32
Skötsel och rengöring .....	34
Felsökning .....	37
Tekniska data .....	40

Din diskmaskin har noggrant konstruerats för en säker funktion under normala diskningar. Tänk på följande instruktioner när du använder diskmaskinen.

## **⚠ VARNING** Fara för elchock

Innan diskmaskinen installeras ska säkringen tas bort eller öppna strömbrytaren. Den här apparaten måste vara jordad. Vid ett funktionsfel eller maskinfel minskar jordningen en risk för elchock genom att förutse en ledning med minsta motstånd för elektrisk ström. Denna apparat är utrustad med en kabel som har en jordledare för utrustningen och en jordad kontakt. Kontakten måste kopplas till ett lämpligt uttag som installeras och jordas i enlighet med alla lokala lagar och förordningar.

**VARNING** - En felaktig anslutning av utrustningens jordledare kan leda till risk för elchock. Kontrollera med en elektriker eller servicerepresentant om du tvivlar på att apparaten har jordats riktigt.

Ändra inte elkontakten som medföljer med apparaten. Om den inte passar uttaget ska ett korrekt uttag installeras av en kvalificerad elektriker. Använd ingen förlängningsladd, adapter eller grenuttag.

Underlåtenhet att följa detta råd kan leda till elchock eller dödsfall.

## **⚠ VARNING** Fara för skärsår

Var försiktig, panelens kanter är vassa.

Om du inte är försiktig kan det leda till personskador eller skärsår.

## **⚠ VARNING** När diskmaskinen används ska grundläggande försiktighetsåtgärder följas, inklusive följande:

- Läs igenom instruktionerna innan diskmaskinen används.
- Informationen i handboken måste följas för att minska risken för brand eller explosion eller för att förhindra egendomsskada, personskada eller dödsfall.
- Använd endast diskmaskinen för avsedd funktion enligt beskrivningen i den här bruksanvisningen.
- Denna apparat är avsedd för hushållsbruk och liknande apparater som:
  - personalkök i affärer, kontor och andra arbetsmiljöer;
  - lantbruk;
  - av kunder i hotell, motell och andra bostadsmiljöer;
  - miljöer som bed and breakfast.
- Använd endast disk- eller sköljmedel som rekommenderas för användning i diskmaskiner för hushållsbruk och håll dem utom räckhåll för barn.
- Kontrollera att diskmedelsfacket är tomt efter att varje diskprogram har avslutats.
- När du fyller diskmaskinen ska du lokalisera vassa föremål så att de inte kan skada diskmaskinen och lägga vassa knivar med handtaget uppåt för att minska risken för skärskador.

# Säkerhet och varningar

---

- Vidrör inte filterplattan (metallskivan på diskmaskinens botten) under eller precis efter användningen eftersom den kan bli het pga. värmeplattan under.
- Gör inga ändringar i apparaten.
- Tvinga, sitt eller stå inte på luckan eller diskmaskinens diskställ.
- Luta dig inte på de justerbara ställen eller använd dem för att bära din kroppsvikt.
- För att minska risken för skada ska barn inte få leka i eller på diskmaskinen.
- Under vissa omständigheter kan kolvätegas skapas i varmvattensystem som inte har använts under två veckor eller längre. Kolvätegas är explosiv. Om varmvattensystemet inte har använts under en längre period, ska alla varmvattenkranar öppnas och låt varmvatten rinna från var och en under några minuter innan diskmaskinen används. Detta frigör ackumulerad kolvätegas. Eftersom gasen är brandfarlig ska du inte röka eller använda en öppen låga.
- Avlägsna luckan till diskutrymmet när du sätter en gammal diskmaskin ur drift eller skaffar bort den.
- Vissa diskmedel är mycket alkaliska. De kan vara extremt farliga om de sväljs. Undvik en kontakt med huden och ögonen och håll barn på avstånd från diskmaskinen när luckan är öppen. Kontrollera att diskmedelsfacket är tomt efter att diskprogrammet har avslutats.
- Certifierade diskmaskiner för hushållsbruk är inte avsedda för licensierade livsmedelsanläggningar.

## Säkerhetsinstruktioner vid underhåll

- Koppla från apparaten från eluttaget före rengöring eller underhåll.
- När apparaten kopplas från, dra kontakten och inte i elkabeln eller kabelkopplingen för att undvika skada.
- Reparera eller byt inte ut någon del av apparaten eller försök att utföra service om inte detta rekommenderas särskilt i bruksanvisningen.
- Håll golvet runt apparaten rent och torrt för att minska halkrisk.
- Håll området runt/under din apparat fritt från brandfarliga material som udd, papper, trasor och kemikalier.

## Säkerhetsinstruktioner vid användning

- Öppna luckan mycket försiktigt om diskmaskinen är i funktion. Det finns risk för stänk av varmt vatten. Öppna inte luckan fullständigt förrän spolarmarna har slutat rotera.
- Luckan ska inte lämnas öppen eftersom det kan skapa en risk för fall.
- Vattnet inne i diskmaskinen är inte lämpligt att dricka.
- Diskmaskinen måste användas med filterplattan, dräneringsfiltret och spolarmen(arna) på plats. För att identifiera de här delarna, se ritningen i avsnittet "Skötsel och rengöring" i den här bruksanvisningen.
- Använd inte diskmaskinen om den är skadad, inte fungerar riktigt, är delvis nedmonterad eller har saknade eller skadade delar, vilket omfattar en skadad elkabel eller kontakt.
- Barn får inte leka med hushållsapparater. Barn under 8 år och utan tillsyn ska hållas på avstånd från apparaten. Denna apparat kan användas av barn från 8 års ålder och av personer med nedsatt fysisk, sensorisk eller mental förmåga eller med brist på

erfarenhet och kunskap under förutsättning att de får tillräcklig tillsyn eller instruktioner om hur man använder apparaten på ett säkert sätt och att de förstår de faror som förekommer.

- Rengöring och underhåll av apparaten ska inte utföras av barn utan tillsyn.
- Lås inte barn leka inne i, på eller med denna apparat eller någon apparat som satts ur drift.
- Om en diskmaskin används rekommenderar vi absolut att ett diskprogram med diskmedel körs omedelbart efteråt för att förhindra skador på diskmaskinen.
- Diskmaskinen har konstruerats för att diska normala hushållsredskap. Föremål som är förorenade av bensin, färg, stål- eller järnrester, frätande, sura eller alkaliska kemikalier får inte tvättas i diskmaskinen.
- Om diskmaskinen inte används under längre perioder ska tillförseln av el och vatten till diskmaskinen stängas av.

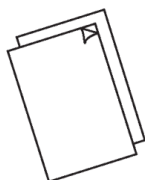
## ■ Delar som medföljer



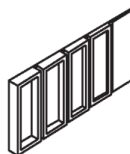
Stöd för dränerings slang (1)



Inloppsslang (1)



Installations- och bruksanvisning



Plastdistanser (2)



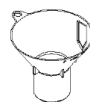
Skyddstejp (1) (för att förhindra att nischen fuktskadas)



6-kantnyckel (1)



Fästen för sockel (2)



Salttratt

Ø 3,5 x 13 mm skruvar (4)

Ø 4 x 25 mm skruvar (4)

## ■ Före installation

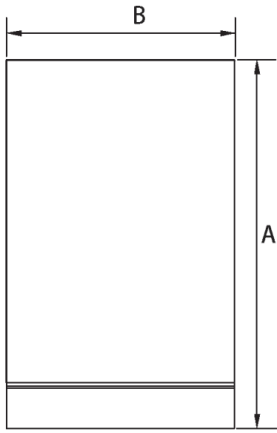
### Uppackning och hantering

- Kontrollera förpackningen och diskmaskinen efter synliga transportskador. Om det finns några skador på diskmaskinen ska den inte installeras. Kontakta återförsäljaren som du köpte diskmaskinen av.
- Bortskaffande av förpackningsmaterial: vissa delar av förpackningen är återvinningsbara. Kontrollera symbolerna och etiketterna över återvinning om det finns sådana.
- Lyft aldrig diskmaskin i luckhandtaget eller i topppanelen. Det kan skada diskmaskinen.
- Var försiktig med slangarna och nätkabeln på diskmaskinens baksida. Varsam hantering förebygger felfunktion på grund av klämda, böjda eller avskurna slangar/nätkabel.
- Vid installation av diskmaskinen är det viktigt att kontrollera att dräneringsslangen inte är begränsad eller klämd.

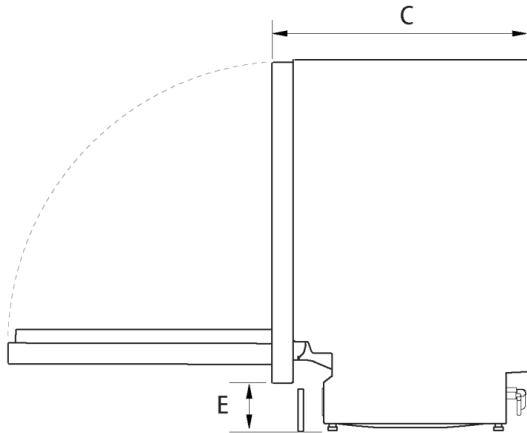
### Anslutningar och kablar

- Säkerställ att nätkabeln är tillräckligt lång för att nå uttaget. Om inte, måste den ersättas av en auktoriserad tekniker. Använd inte förlängningssladdar eller strömuttag med flera uttag för att ansluta diskmaskinen till strömförsörjningen.
- Säkerställ att slangen är tillräckligt lång för att nå uttaget. Om en slang behöver förlängas ska förlängningsslangen vara ny och av samma kvalitet och diameter som den redan monterade slangen.
- Diskmaskinen ska inte anslutas till ett vattensystem där temperaturen överstiger 60 °C.
- Diskmaskin monterad under diskbänk får inte anslutas till ett varmvattensystem med högtryck. Detta kommer att skada systemet.

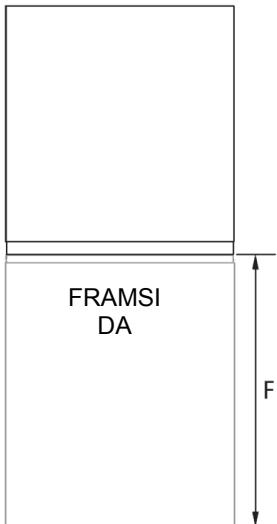
**1** Produktmått



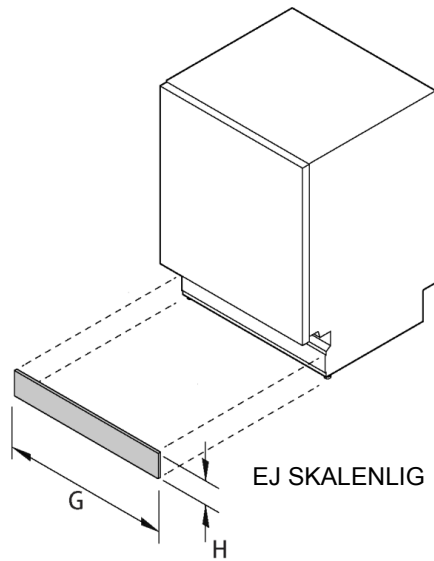
FRAM



SIDA



FRAMSI  
DA

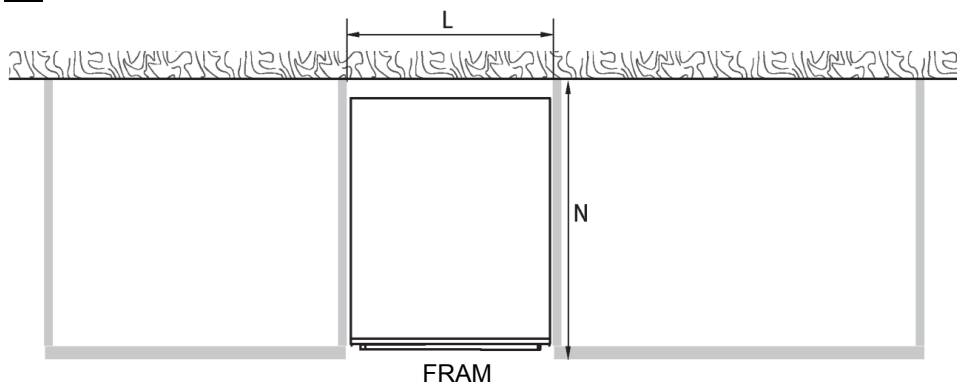


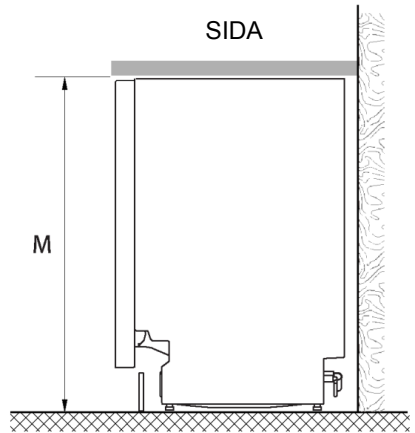
EJ SKALENLIG

# Installationsanvisningar

PRODUKTMÅTT		MM
A	Produktens totala höjd*	816 - 876
B	Produktens totala bredd (förutom sidotätningar)	448
C	Produktens totala djup (förutom anpassad panel och handtag)	573
D	Sockeldjup	30 - 95
E	Höjd från golv till botten på anpassad panel	100 - 153
F	Djup av öppen dörr (mätt från höljets framsida) (förutom anpassad panel)	606
* beroende på reglering av justeringsfötter		
MÅTT AV ANPASSAD PANEL (specialtillverkad)		MM
J	Bredd av anpassad sockel	444
K	Höjd av anpassad sockel***	75 - 140
* beroende på nischmått		

## 2 Nischmått

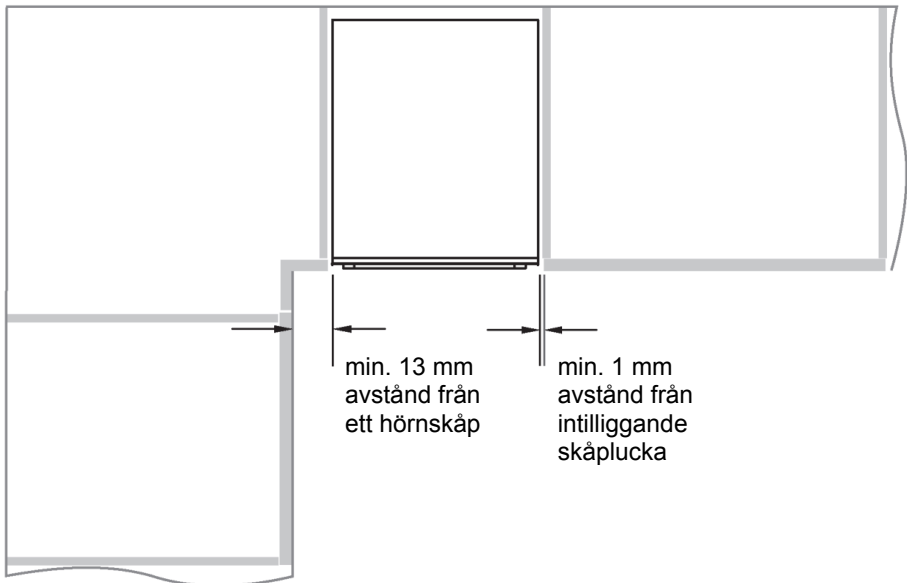




<b>NISCHMÅTT</b>		<b>MM</b>
L	Nischbredd	452
M	Nischhöjd*	818 - 878
N	Nischdjup	min. 577

\* beroende på reglering av justeringsfötter

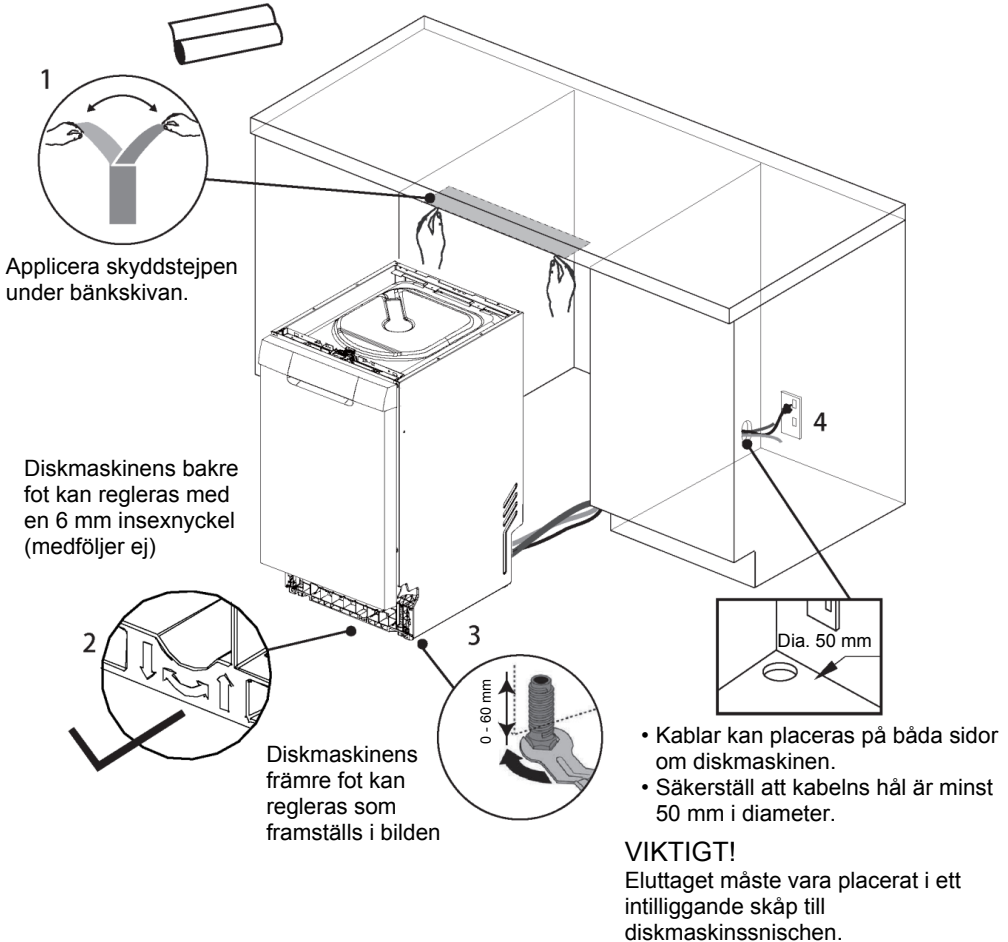
## Minsta avstånd från intilliggande skåp



## 3 Förberedning av nisch

### VIKTIGT!

Förhindra att nischen fuktskadas genom att försegla allt trä runt diskmaskinen med en oljebaserad färg eller fuktsäker polyuretan.

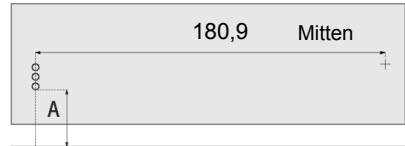
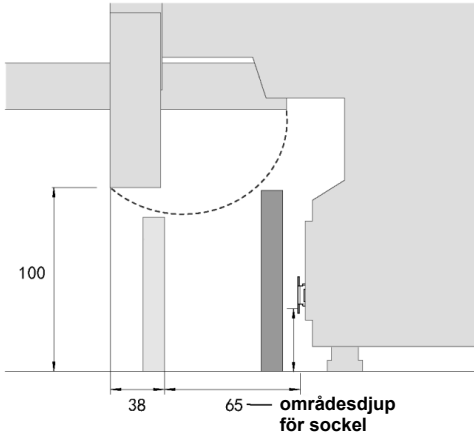


## Placering och stabilisering av diskmaskinen

- Lyft inte diskmaskinen i luckhandtaget.
- Var uppmärksam på att slangar och sladd inte kläms eller vrids när du skjuter produkten på plats.
- Fäst plastdistanserna vid sidan av diskmaskinen bredvid gångjärnet för att förbättra stabiliteten. Se steg 7 för detaljer om montering av fästning av distanser
- Reglera bakre fot med en 6 mm insexnyckel efter att diskmaskinen skjutits på plats.
- Den främre foten kan även regleras manuellt.
- Vi rekommenderar att du reglerar fötterna så att diskmaskinen sitter ordentligt under bänken och inte tippas.

## 4 Montering av sockel

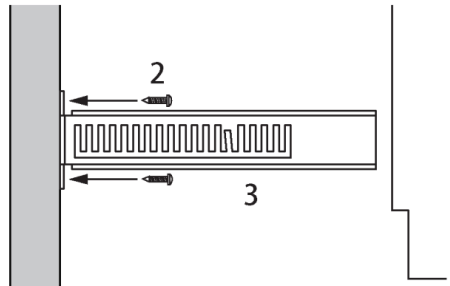
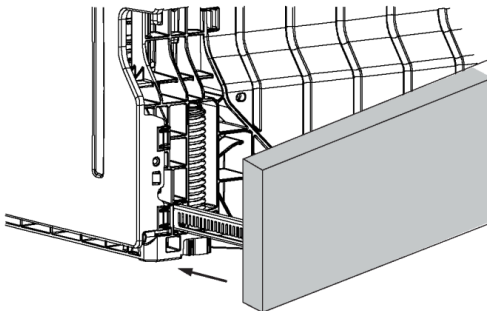
### Separat panel



1

Markera pilothålens placeringar för varje fäste. Fastställ höjden för fästet genom att mäta avståndet från golvet till fästets nedersta hål. Ta bort fästet från produkten och markera ut platsen för de andra hålen i förhållande till mätningen. Notera dörröverhäng och svängområde.

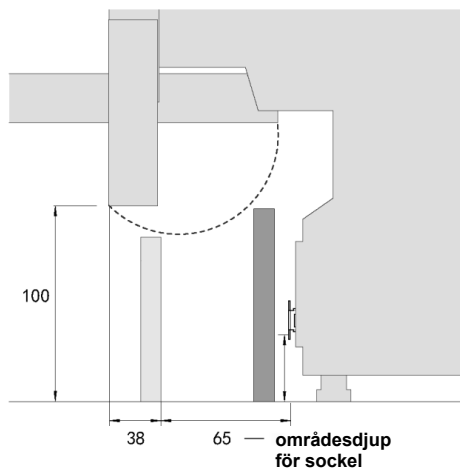
Fixera fästena på panelen med  $\text{Ø}3,5 \times 13$  mm skruvar. Placera sockeln i maskinen och markera önskat inriktningsdjup på fästet. Ta bort panel. Böj de markerade flikarna med en skruvmejsel på båda fästena för att förhindra att sockeln åker in i maskinen.



4

Skjut in sockeln i distanserna på vardera sidan av höljet så att den sitter ordentligt.

## Hel panel



1

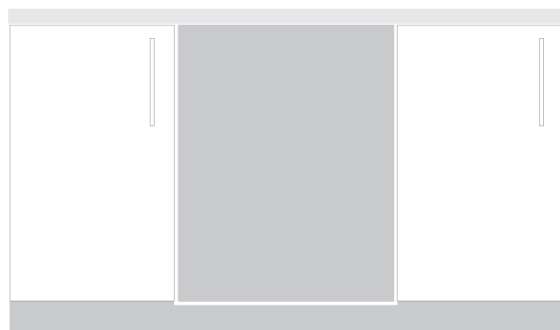
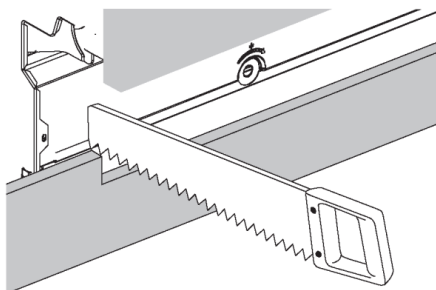
Notera dörröverhäng och svängområde relativa till sockelhöjd- och djup. Eftersom panelen är kontinuerlig är det troligtvis nödvändigt att kapa panelen för att säkerställa sömlös integration.

**VIKTIGT!**

Sockeln ska inte skjuta ut mer än 90 mm från diskmaskinen. Detta för att säkerställa att golvlampans belysning inte hindras.

2

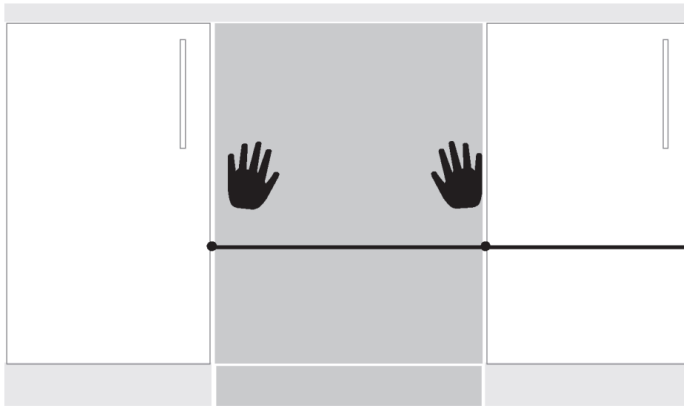
Rikta in sockeln till önskad position och markera den punkt där sockeln möter panelens botten. Kapa överskottet.



3

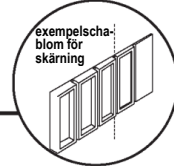
Montera den kontinuerliga panelen på nischen

## 5 Säkerställ produkten



Centrera produkten

Plastdistanserna går att kapa så att de passar och tejpas på diskmaskinens sidor för att förbättra stabiliteten.



Det rekommenderas att distanserna placeras på båda sidor nära gångjärnen i identiska lägen.

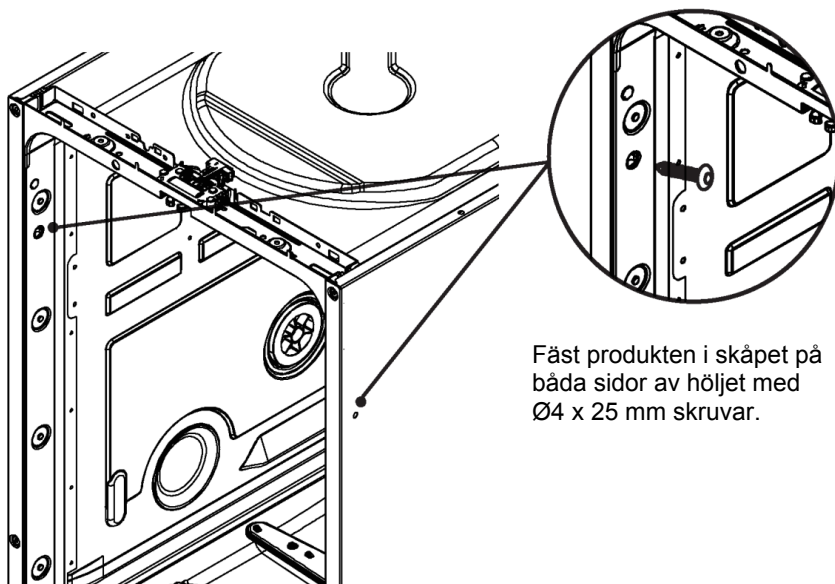
Var uppmärksam på att slangar och sladd inte kläms eller vrids när du skjuter produkten på plats.



### VIKTIGT!

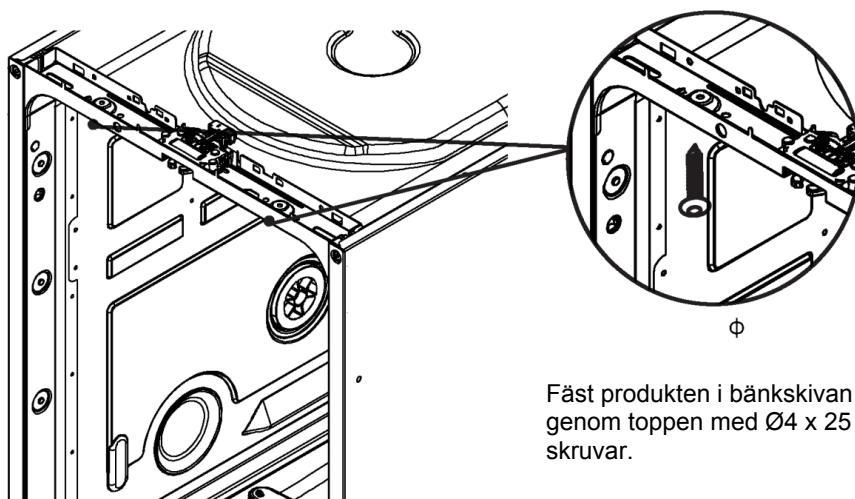
Se till att luckans ovansida är monterad i jämnhöjd med omgivande skåp

## A Fäst på skåpen på sidorna



Fäst produkten i skåpet på båda sidor av höljet med  $\text{Ø}4 \times 25$  mm skruvar.

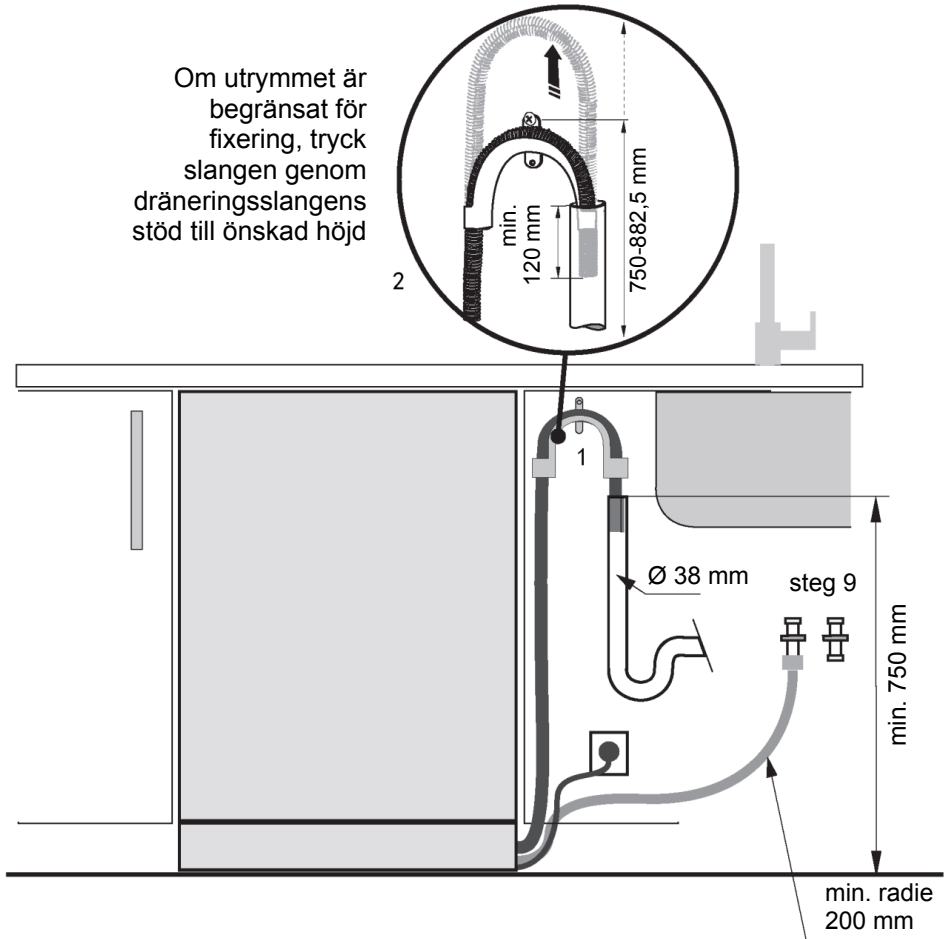
## B Det går även att fästa till skåpet ovanför (om det finns)



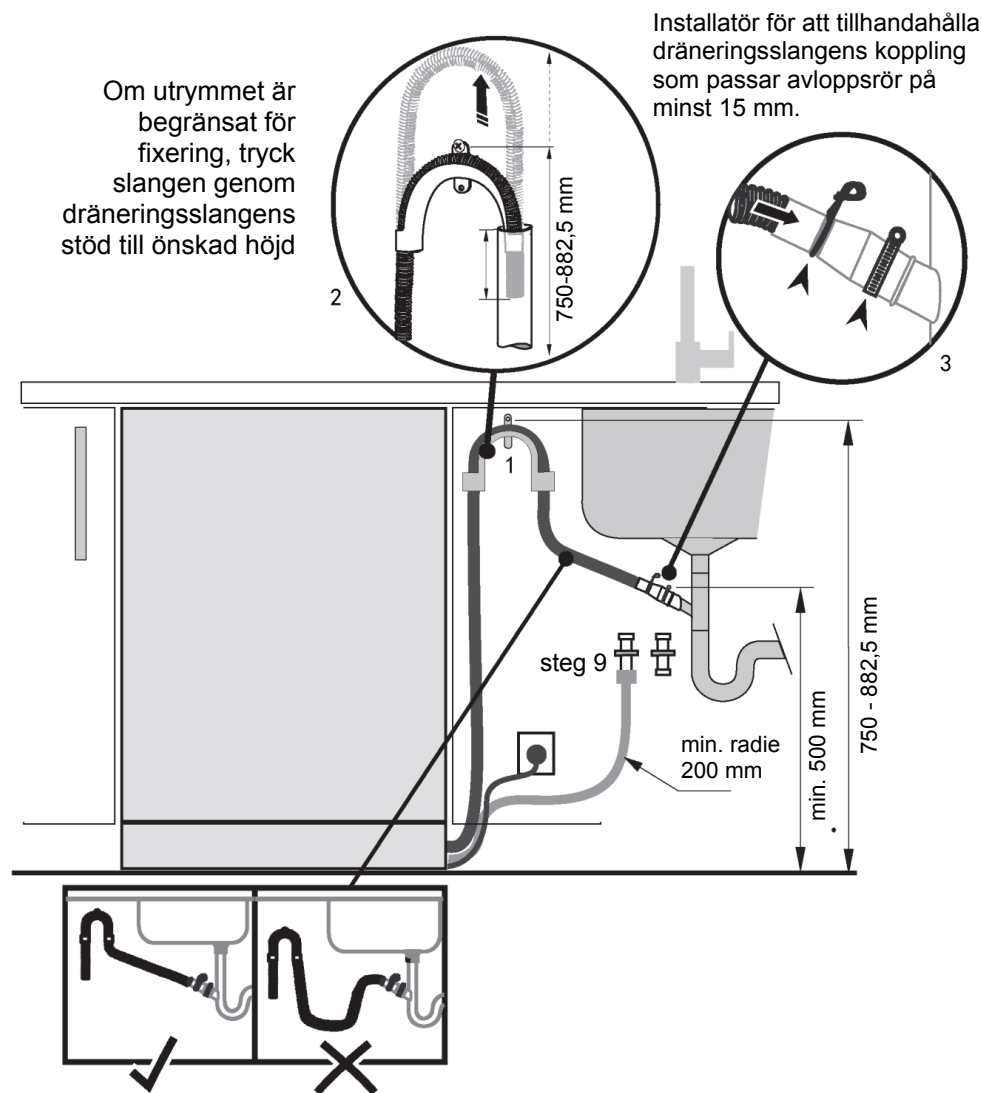
Fäst produkten i bänkskivan genom toppen med  $\text{Ø}4 \times 25$  mm skruvar.

**6** Rörsystem- och dräneringsalternativ. Bestäm vilken som är mest lämplig

**Diskmaskin och Ø38 mm stigrör**



## Diskmaskin med anslutning av dräneringsslangen koppling till avlopp



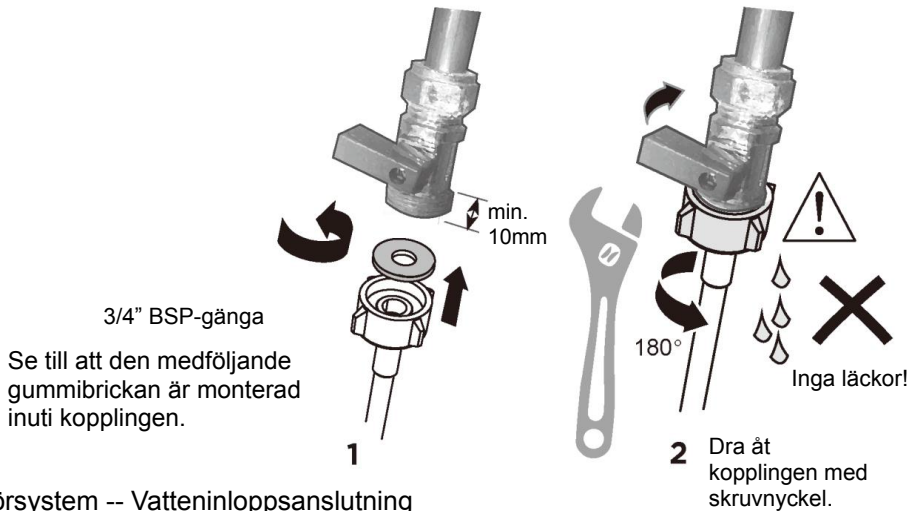
Installatör för att tillhandahålla dräneringsslangens koppling som passar avloppsror på minst 15 mm.

Se till att dräneringsslangen är rak och direkt ansluten till kopplingen. Om slangen är för lång, ta bort överskottet. Klipp inte av inloppsslangen.

### VIKTIGT!

Anslut inte dräneringsslangarna till en köksavfallskvavn. Detta kan leda till igensättning i dräneringsslangarna.

## 7 Anslut inloppsslangen till kallvatten



Rörsystem -- Vatteninloppsanslutning

### VIKTIGT!

- **Apparaten ska anslutas till vattenledningen med den nya medföljande vatteninloppsslangen. Gamla slangar ska inte användas.**
- **Klipp inte av inloppsslangen.**

1. Observera bestämmelser för vattenanslutning.
- Diskmaskinen har en enkel ventilvattenanslutning.
- Vi rekommenderar en kallvattenanslutning för bästa prestanda och energieffektivitet.
- Inkommande vattentemperatur ska inte överskrida 25 °C.
2. Observera tillåtna vattentemperaturer.
  - Lägst: 0,3 bar = 3 N/cm<sup>2</sup> = 30 kPa
  - Kontakta en kvalificerad rörmokare om trycket är under 1 bar.
  - Högst: 10 bar = 100 N/cm<sup>2</sup> = 1 MPa
  - Om vattentrycket överskrider 10 bar skall en tryckventil installeras däremellan. Kontakta en kvalificerad rörmokare.
3. Anslut vatteninloppsslangen till en vattenkran med en 3/4 "BSP-gänga. Se till att det inte finns någon vridning i inloppsslangen som kan begränsa vattenflödet. En minimum höjd på 200 mm krävs för en böjning på 90°.
  - Säkerställ att inkommande vatten är klart. Om vattenledningarna inte har använts under en längre tid, låt vattnet rinna för att kontrollera att det är rent. Vatteninloppsslangen kan annars blockeras och detta skadar apparaten.
  - Använd en filterinsats för att filtrera bort avlagringar från rören (om det behövs). Du kan köpa filterinsatsen av ditt auktoriserade servicecenter eller av kundtjänst.
4. Dra åt slangkopplingen ytterligare ett halvt varv efter tätning av kontakt.
5. Kontrollera att anslutningen inte läcker.

## 8 Anslut produkten till elnätet



### Elektrisk anslutning

- Diskmaskinen ska vara bortkopplad från strömförsörjningen vid installation. Säkerställ att alla hushållsledningar är ordentligt jordade.
- Kontrollera typslykten (placerad inuti diskmaskinen på vänster sida på den rostfria ställuckan) och säkerställ att strömmens spänning och frekvens motsvarar de värden som finns på typslykten.
- Sätt i kontakten i ett ordentligt jordat eluttag med brytare.

### **VIKTIGT!**

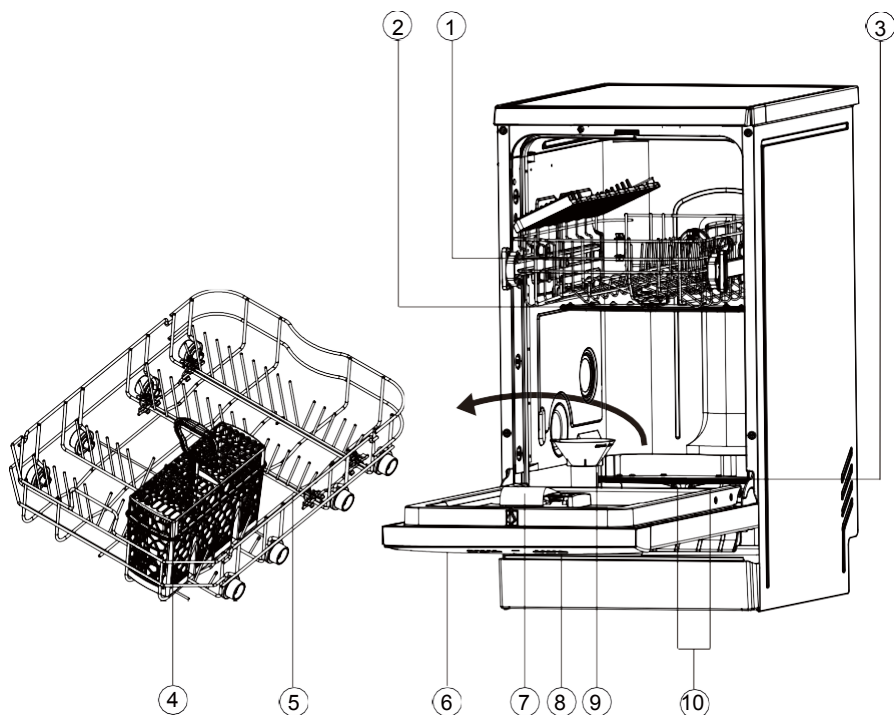
- Jordning av apparaten bestäms av särskilda säkerhetskrav enligt lagen.
- Om nätkabeln inte är tillräckligt lång för att nå uttaget eller om uttaget som apparaten ska anslutas till inte är lämpligt för kontakten, måste hela nätkabel ersättas. Endast auktoriserade tekniker får utföra detta. Kontakten får inte modifieras eller klippas. Använd inte en adapter, förlängningssladd eller strömuttag med flera uttag för att ansluta diskmaskinen till strömförsörjningen. Detta orsakar överhettning och brandrisk.
- Diskmaskinens uttag måste vara lättåtkomligt (t.ex. i ett intilliggande skåp) även när apparaten är installerad. Detta för att säkerställa att diskmaskinen kan kopplas bort från strömförsörjningen för säker rengöring och underhåll.

## ■ Slutlig kontrollista

### Ska göras av montören

- Kontrollera att alla delar är installerade.
- Kontrollera sedan att alla paneler och delar är säkrade och slutligt elektriskt test har utförts enligt lokala elföreskrifter.
- Kontrollera att diskmaskinen står plant. Om det behövs, reglera justeringsfötterna något.
- För att säkerställa optimal prestanda ska diskmaskinen inte vara lutat mer än 1°. Använd ett vattenpass.
- Säkerställ att inloppsslangens försedda gummibricka är korrekt monterad och åtdragen ett halvt varv efter tätning av kontakt.
- Se till att utslag eller pluggar i dräneringsanslutningen har borrats och att dräneringsanslutning är fungerande.
- Dräneringsslangens koppling ska inte stödja överflödig slangvikt. Dräneringsslangen ska vara så sträckt som möjligt för att förhindra att den sänks. Överflödig dräneringsslang ska hållas på diskmaskinens sida av slangens böjning (highloop).
- Om du ansluter dräneringsslangen till vattenlåset, se till att slangens böjning (highloop) är minst 150 mm högre än avloppsslangens koppling.
- Säkerställ att all förpackning eller tejp som håller fast fästena tas bort från diskmaskinen.
- Kontrollera att luckan går att öppna och stänga utan motstånd från intilliggande skåp.
- Kontrollera att eluttaget är lättåtkomligt och placerat i ett intilliggande skåp.
- Kontrollera diskmaskinens drift:  
Om en felkod visas, se avsnittet "Felkoder" i bruksanvisningen för råd.

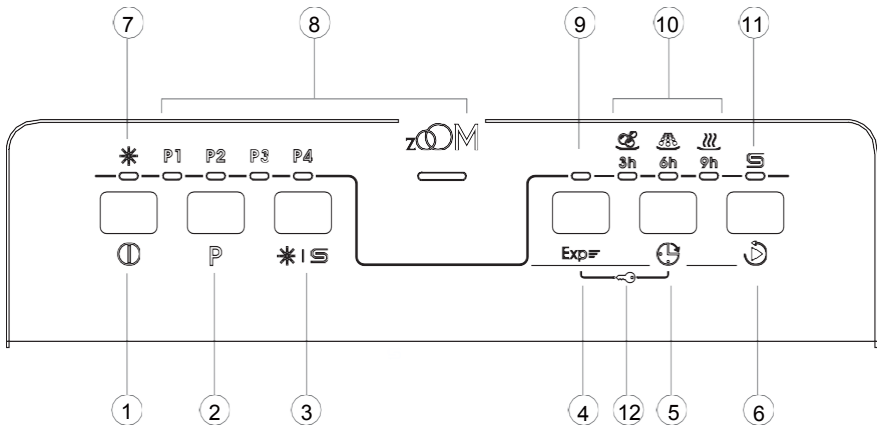
# Produktbeskrivning



1. Övre korg
2. Övre spolarm
3. Nedre spolarm
4. Bestickkorg
5. Nedre korg


6. Märkplåt
7. Diskmedelsfack
8. Sköljmedlets fack
9. Saltbehållare
10. Filter

På samma modeller utan digital display



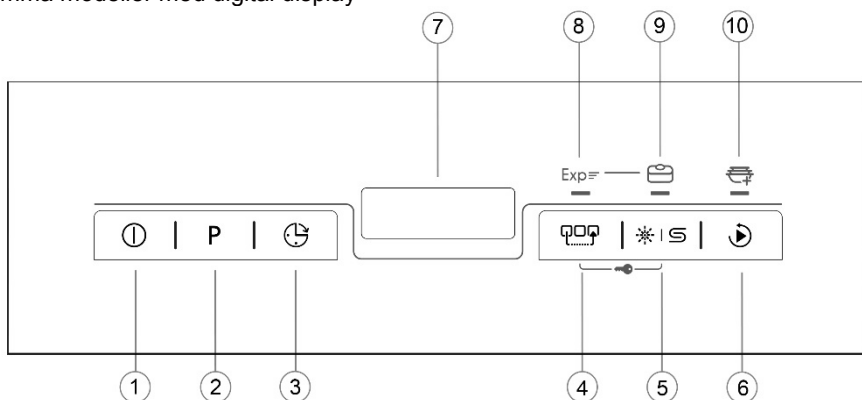
- |   |                                    |
|---|------------------------------------|
| 1. Av-/påknapp  | 7. Sköljmedlets indikator          |
| 2. PROGRAMVÄLJARKNAPP                                   | 8. PROGRAMINDIKATOR                |
| 3. Återställningsknapp för låg nivå salt och sköljmedel | 9. Ytterligare funktionsindikator  |
| 4. Ytterligare funktionsknapp *                         | 10. FÖRDRÖJD START/statusindikator |
| 5. Knapp för FÖRDRÖJD START                             | 11. Saltindikator                  |
| 6. Knapp för START / ÅTERSTÄLLNING                      | 12. Barnlås*                       |

\* Exp : Ytterligare accelerationsfunktion. Den kan endast användas med P1(ECO), P2(Universell), P3(Intensiv)

Barnlås: För att aktivera eller avbryta barnlåset, tryck på knappen **Exp=** och knappen  i fem sekunder medan höger tre LED blinkar i tre sekunder slås barnlåset på eller av.


# Översikt över programmen

På samma modeller med digital display



1. Av-/påknapp
2. PROGRAMVÄLJARKNAPP
3. Knapp för FÖRDRÖJD START
4. Ytterligare funktionsknapp \*
5. Återställningsknapp för låg nivå salt och sköljmedel
6. Knapp för START / ÅTERSTÄLLNING
7. Tid- och informationskärm
8. Funktionsindikator Speed Up
9. Flerfunktionsindikator
10. Fyll på disk / 1/2 funktionsindikator
11. Barnlås \*

\* Exp : Acceleration, en ytterligare funktion , Den kan endast användas med P1(ECO)

Barnlås: För att aktivera eller avbryta barnlåset, tryck på knappen **Exp** och knappen  i fem sekunder medan höger tre LED blinkar i tre sekunder slås barnlåset på eller av.

## Tid- och informationskärm

Under ett val visas skärmen genom att blinka motsvarande information som

- ▶ Programmets cykeltid
- ▶ Tid för fördröjd start av programmet
- ▶ Felkoder och serviceinformation

Efter en start av ett program visas det utan att blinka:

- ▶ Återstående tid i timmar för en fördröjd programstart, t.ex. 24h
- ▶ Återstående programtid i minuter, t.ex. 130

Under funktionen kan den variera på grund av lokala förhållanden och den dagliga arbetsbelastningen.

Program			
Program		Typ av matrester	Typ av belastning
P1	<b>ECO</b> 50 °C 298 min	Normalt smuts: Soppa, ägg, såser, potatis, pasta, ris, stekt eller friterad mat	Icke känslig: Matbestick, glas
P2	<b>Universell</b> 60 °C 115 min	Normalt smuts: Grytor, såser, potatis, pasta, ris, stekt eller friterad mat	Icke känslig: Matbestick, kastruller och pannor
P3	<b>Intensiv</b> 70 °C 130 min	Tung smuts: Grytor, såser, potatis, pasta, ris, stekt eller friterad mat	Icke känslig: Matbestick, kastruller och pannor
P4	<b>Fördiskning</b> 45 °C 20 min 1)	Färskaste rester: Kaffe, kaka, mjölk, kalla drycker, sallad, såser	Icke känslig: Matbestick
P5	<b>Zoom</b> 45 °C 32 min	Färskaste rester: Kaffe, kaka, mjölk, kalla drycker, sallad, såser	Icke känslig: Matbestick, glas

Modeller med digital display har även följande program:

P6	<b>Speciell</b> 45 °C 72 min	Disk som ska förvaras under några dagar innan diskning	Alla: Glas, servis, kastruller och pannor
P7	<b>Glas</b> 45 °C 98 min	Lätt smuts: Kaffe, kaka, mjölk, kalla drycker, sallad, såser	Delikat: Glas, servis, bestick
P8	<b>AUTO DISK<sub>2</sub></b> 45-70 °C 148 min	Lätt till tung smuts: Grytor, såser, potatis, pasta, ris, stekt eller friterad mat	Icke känslig: Matbestick, kastruller och pannor

- 1) Använd detta program för att snabbt spola disken. Detta förhindrar återstående att rester kan fastna på disken och att dålig lukt kommer ut från apparaten. Använd inte diskmedel med detta program!
- 2) Apparaten känner av typen av smuts och mängden disk i korgarna. Den justerar automatiskt temperaturen och mängden vatten, energiförbrukningen och programmets varaktighet.

# Vattenavhårdningssystem

---

För att garantera korrekta diskresultat kräver diskmaskinen ett mjukt vatten. Vattnets hårdhet kan försämra diskmaskinens prestanda. Med tiden kommer glas som tvättas i hårt vatten att bli opaka och assietter fläckas ner eller täcks med en vit hinna. En användning av mycket hårt vatten kan leda till att diskmaskinens delar skadas med tiden. Salt kan förbättra situationen.

## Justering av vattenavhårdningssystemet

Mängden salt som tillförs kan ställas in i stegen S1 och S6 beroende på vattnets hårdhet.

1. Kontrollera hårdheten på ditt kranvatten. Ditt vattenföretag hjälper dig med detta.
2. Inställningen finns i tabellen över vattnets hårdhet.

## Identifiera den lokala vattenhårdheten

Vattnets hårdhet				Justering av vattenavhårdningen
Tyska grader (°dH)	Franska grader (°fH)	Mmol/l	Clarke-grader	elektronisk
31-50	55-89	5,5-8,9	39-63	S6
17-30	30-54	3,0-5,4	21-38	S5
13-16	23-29	2,3-2,9	16-20	S4 1) *
9-12	16-22	1,6-2,2	11-15	S3
0-8	0-15	0-1,5	0-10	S2 2) *
-	-	-	-	S1 3) *

### \* Anmärkning

- 1) Fabriksinställning för diskmedel i pulver.
- 2) Rekommenderad inställning för allt-i-ett diskmaskinstabletter.
- 3) Indikator för salt är släckt.

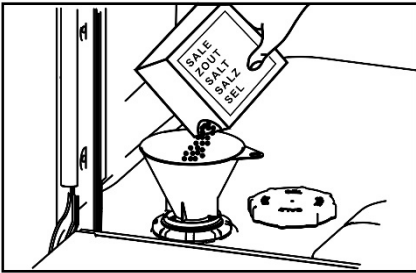
## Använda speciellt salt


Så fort som indikatorn för låg saltnivå tänds på kontrollpanelen ska salt fyllas på. Fyll alltid på specialsalt precis innan apparaten sätts på. Detta garanterar att återstående specialsaltlösning omedelbart spolas bort och inte fräter sköljtanken.

## Fyll på salt på följande sätt:

### **▲ FÖRSIKTIGHET**

Använd endast salt för diskmaskiner. Andra produkter kan skada apparaten! Endast spillt salt kan orsaka korrosion. Kör ett program efter varje påfyllning.



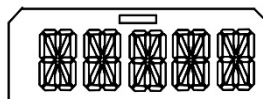
1. Vrid locket medurs för att öppna saltbehållaren.
2. Fyll en liter vatten i saltbehållaren.
3. Fyll tanken med specialsalt (vatten rinner ut).
4. Avlägsna spillt salt.
5. Vrid locket moturs för att stänga saltbehållaren.
6. Tryck på knappen  i tre sekunder efter varje påfyllning för att återställa saltindikatorn.

# Använda sköljmedel

Vi rekommenderar att du använder sköljmedel regelbundet för att uppnå bästa torkresultat. Sköljmedel ger ett strimmelfritt klart och skinande resultat på glas och porslin. Utöver det kommer metall inte att bli matt.

## Påfyllning av sköljmedlets fack

När sköljmedel saknas kommer den digitala displayen att visa ADD RINSE AID (FYLL PÅ SKÖLJMEDEL) som påminnelse.



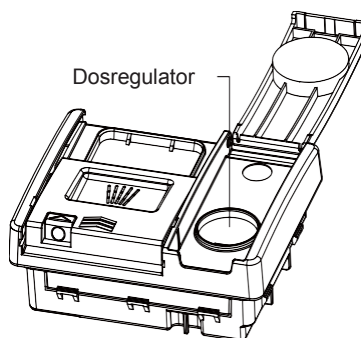
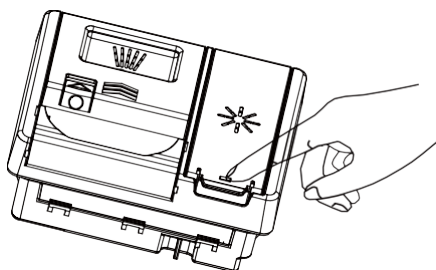
## Justera sköljmedlets dosering

Den normala fabriksinställda doseringen är 5 men du kanske måste justera den för att passa dina vattenförhållanden.

- Om det finns för mycket skum vid slutet av diskningen ska doseringen minskas.
- Om vattnet är hårt i området där du bort eller om assietter är våta eller strimliga efter att de torkat ska doseringen ökas.
- För att justera sköljmedlet:
- Om du använder tabletter som innehåller sköljmedel rekommenderar vi att du ställer in sköljmedlets doseringsnivå till av (rA-).

## Hur du fyller på sköljmedlets fack

1. Tryck på knappen för att öppna locket.



2. Häll sköljmedlet i den runda öppningen och se till att inte fylla på över MAX-markeringen.

### VIKTIGT!

**Se till att inte spilla sköljmedel i diskmaskinen. Spill ska torkas upp för att förhindra en skumbildning. Om du inte gör detta kan en service krävas som inte täcks av garantin.**

3. Stäng locket och se till att det klickar på plats.
4. Tryck och håll ner knappen START/PAUSE i tre sekunder efter varje påfyllning för att återställa sköljmedlets indikator.

## **VIKTIGT!**

Lägg aldrig mycket absorberande material som svampar och handdukar i diskmaskinen. Lägg inte disk eller bestick som har smutsats ner av tobaksaska, vax, smörj fett eller färg i diskmaskinen.

## **Matbestick och silverbestick**

Alla matbestick och silverbestick ska omedelbart sköljas efter användning för att förhindra att de blir matta av vissa livsmedel. Silvervaror ska inte komma i kontakt med rostfritt stål, som t.ex. andra matbestick. Om de blandas kan de fläckas ner. Avlägsna silverbestick från diskmaskinen och torka omedelbart för hand efter att programmet har avslutats.

## **Aluminium**

Aluminium kan bli matt pga. diskmaskinens diskmedel. Hur mycket det kan ändras beror på föremålets kvalitet.

## **Övriga metaller**

Föremål i järn och gjutet järn kan rosta och fläcka ner andra föremål. Koppar, tenn och mässing har tenderar att fläcka. Tvätta dessa föremål för hand.

## **Föremål i trä**

Föremål i trä är i allmänhet känsliga för värme och vatten. En regelbunden användning i diskmaskinen kan leda till att de förstörs med tiden. Tvätta alltid för hand om du inte är säker.

## **Glasvaror**

De flesta av dagens glasvaror är diskmaskinsäkra. Kristall, mycket fint och antika glasvaror kan etsa, det vill säga bli opaka. Du bör diska de här glasvarorna för hand.

## **Plast**

Viss plast kan ändra form eller färg med varmt vatten. Kontrollera tillverkarens instruktioner angående diskning av plastföremål. Tvättbara plastföremål ska läggas nedåt så att de inte vänder och fylls med vatten eller faller genom korgen under diskningen.

## **Dekorerade föremål**

De flesta moderna porslinsmönstren är diskmaskinsäkra. Antika föremål, som med målat mönster över glaseringen, guldkanter eller handmålade porslin kan vara känsligare för maskindiskning. Tvätta alltid för hand om du inte är säker

## **Limmade föremål**

Vissa lim bli mjuka eller kan lösas upp av diskmaskinen. Tvätta alltid för hand om du inte är säker.

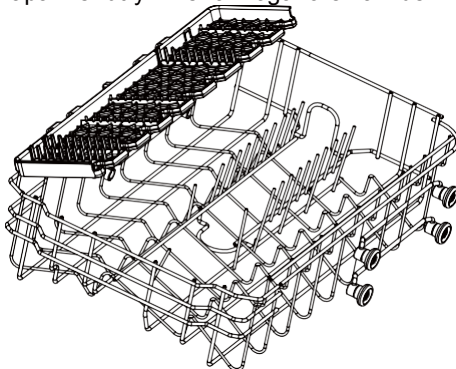
## Lägga i köksredskap

---

Om porslinet eller köksredskapet är bränt, klabbigt och har andra livsmedel som är mycket svåra att ta bort, är det tillrådligt att blötlägga det innan diskning eller avlägsna det med en diskduk, annars kommer det att vara svåra att ta bort. Ta bort stora matrester innan du placerar disk i diskmaskinen. Det krävs inte att spola köksredskap i rinnande vatten.

### Övre ställ

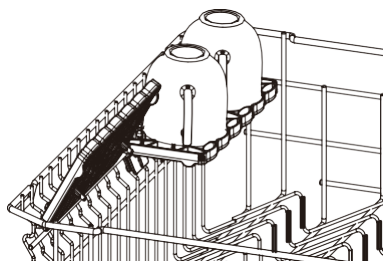
- Det övre stället har konstruerats för glas, koppar, fat, tallrikar och grunda kastruller.
- Det övre stället kan justeras för att passa större föremål. Du kan justera höjden på den övre korgen för att skapa mer utrymme för höga föremål i den nedre korgen.



- Det övre stället kan justeras för att passa större föremål. Placera små föremål på den fällbara kopphållaren.

### VIKTIGT!

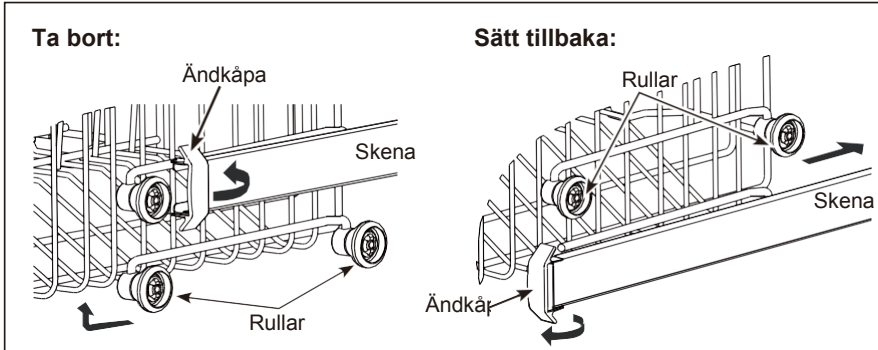
Placera vassa och spetsiga föremål med bladet riktakt nedåt i knivstället så att de inte skapar några faror.



För att justera det övre stället:

## VIKTIGT!

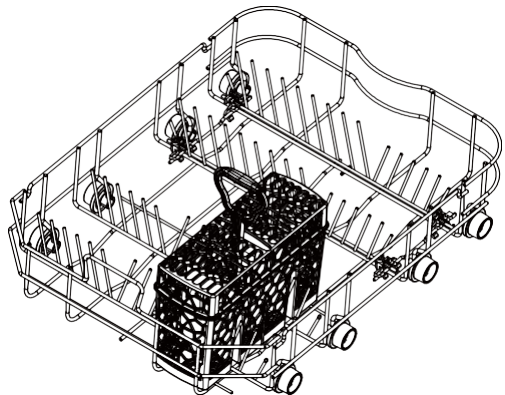
Innan du justerar höjden, se till att korgen är tom.



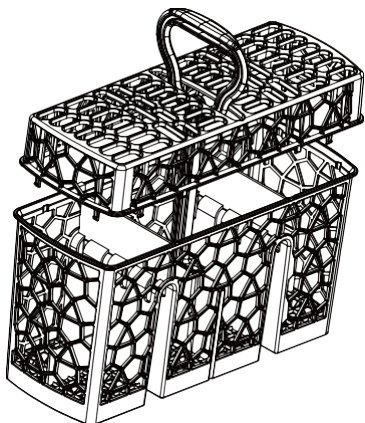
1. Dra ut det övre stället fullständigt och öppna de två ändkåporna i plast fram på skenorna.
2. Avlägsna det övre stället.
3. Välj uppsättningen rullar på sidan av stället som kan ge önskad höjd och sätt tillbaka det övre stället genom att rikta ställets skenor mellan den lämpliga uppsättningen rullar.
4. Med stället installerat, stäng de två ändkåporna i plast och se till att de klickar på plats. En felaktig koppling av ändkåporna kan leda till att stället faller ner från diskmaskinen.

## Nedre ställ

- Placera stora föremål här: kokkärl, stekpannor, lock, serveringsfat och skålar.
- Fäll ner spetsar för att placera kokkärl och stekpannor platta på botten.
- Se till att porslin inte blockerar den övre spolarmens rotation.
- Om en högre höjd behövs för höga föremål kan du lyfta den övre korgen. Se instruktionerna på föregående sidor.



### Bestickkorg



- ▶ Blanda skedar med andra matbestick för att förhindra att de fastnar mot varandra.
- ▶ Använd gallret för att separera matbesticken.
- ▶ Placera matbestick med handtagen nedåt för ett bättre resultat.
- ▶ Om långa föremål kan blockera spolarmarna kan de läggas i den övre korgen.

### **▲ FÖRSIKTIGHET**

Placera vassa och spetsiga föremål med bladet riktakt nedåt så att de inte skapar några faror.

## VIKTIGT!

- Använd endast rekommenderade diskmedel för automatiska diskmaskiner.
- Diskmedel är mycket alkaliska. De kan vara extremt farliga om de sväljs. Undvik ven kontakt med huden och ögonen och håll barn och rörelsehindrade personer på avstånd från diskmaskinen när den är öppen. Kontrollera att diskmedelsfacket är tomt efter att varje diskprogram har avslutats.
- Spruta eller håll aldrig diskmedel direkt på disken i diskmaskinen. Diskmedel och diskmaskinstabletter ska inte komma i direkt kontakt med disk eller matbestick.
- Använd inte handdiskmedel, tvål, tvättmedel eller desinfektionsmedel eftersom de kan skada diskmaskinen.

## Fylla på diskmedelsfacket

1. Tryck på knappen till höger om facket.

## VIKTIGT!

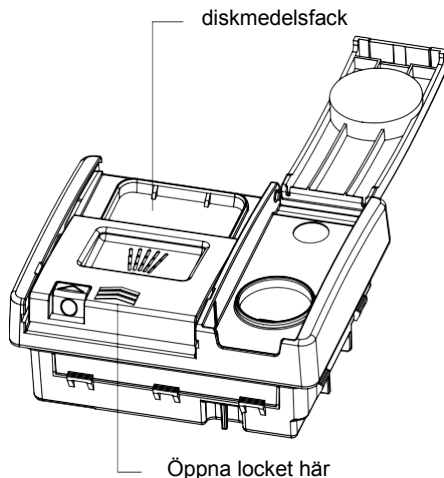
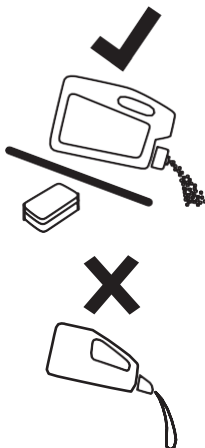
Närma facket från höger sida för att förhindra att kåpan fällt upp på handen.

2. Fylla på diskmedel i det/de motsvarande facket(en). Markeringarna '20' och '30' i huvudfacket motsvarar antalet gram diskmedel i pulver.

## VIKTIGT!

Tabletterna ska endast läggas i huvudfacket (stort).

3. Avlägsna diskmedel i överskott från fackets kanter.
4. Stäng locket och tryck ner tills det klickar på plats. Diskmedlet frigörs automatiskt i diskmaskinen under diskprogrammet.



### Hur du justerar användarinställningarna för LED-modeller

Vid programval, tryck och håll ner **P** i ungefär fem sekunder för att mata in användarinställningarna. Användarinställningarna omfattar inställning av vattenhärdning, summern, sköljmedel och minnesläge.

1. Apparaten är på.
2. Tryck och håll ner **P** i 5 s för att komma åt användarinställningsläget och alla lysdioder blinkar i 1 s och släcks sedan. Om du vill justera vattenhärdningen, tryck på **P** för att växla inställningen mellan S1 och S6 (standard är S4) enligt tabellen nedan:

P1	P2	P3	P4	Zoom	Sx nivå
0	0	0	0	0	S1
1	0	0	0	0	S2
1	1	0	0	0	S3
1	1	1	0	0	S4 standard
1	1	1	1	0	S5
1	1	1	1	1	S6

- ▶ Om du vill aktivera/inaktivera summern, tryck på **Exp** för att slå på (LED tänd) eller slå av summern (LED släckt).
- ▶ Om du vill ändra sköljmedlets inställning, tryck på **☺** för att ändra inställningen i steg mellan R1 ( minimal tillförsel) och R4 ( maximal tillförsel).

LED:en tänds enligt följande:

3h	6h	9h	Rx nivå
0	0	0	R1 Tom
1	0	0	R2 3ml
1	1	0	R3 5 ml standard
1	1	1	R4 6ml









- ▶ Om du vill sätta på/stäng av minnesläget, tryck på **\* I S** enligt följande:

6h Statusindikatorer	Minnesläge
0	AV standard
1	PÅ




3. Tryck och håll ner **⓪** i 3 s för att spara inställningen och lämna inställningsläget.

## Hur du justerar användarinställningarna för modeller med digital display

Under valet av program, tryck och håll ner programväljarknappen **P** i 5 s för att öppna användarinställningsläget. Användarinställningsläget omfattar inställning av språk, vattenhärdning, summern, sköljmedel och minnesläge.

1. Apparaten är på.
2. Tryck på programväljarknappen **P** för att öppna språkets inställningsmeny och displayen visar aktuellt språk. Tryck på  för att gå tillbaka och **\*I S** för att gå framåt mellan 25 språk. Tryck på programväljarknappen **P** igen för att spara aktuellt språkval och öppna vattenhärdningens inställningsmeny. Eller tryck på strömbrytaren  i 3 sekunder för att spara inställningarna och öppna programvalet.
3. Den aktuella vattenhärdningsnivån visas efter att displayen visar SOFTENER 5S (VATTENHÄRDNING). Standardnivån är S4. Nivåinställningen är från S1 till S6. Tryck på den ytterligare funktionsknappen  för att ställa in nivån bakåt: S3-S2-S1-S2-S3-S4-S5-S6. Tryck på återställningsknappen salt/sköljmedel: **\*I S** för att ställa in nivån framåt S4-S5-S6-S1-S2-S3-S4. Tryck på programväljarknappen **P** för att spara aktuell nivå och öppna summerns inställning. Eller tryck och håll ner strömbrytaren  i 3 sekunder för att spara inställningarna och öppna programvalet.
4. Displayen visar BUZZER (SUMMER) och visar NO (NEJ) efter 5 s. Standard är NO. Tryck på återställningsknappen salt/sköljmedel **\*I S** för att ställa in till NO (NEJ). Tryck på programväljarknappen **P** för att spara aktuell nivå och öppna sköljmedlets inställning. Eller tryck och håll ner strömbrytaren  i 3 sekunder för att spara inställningarna och öppna programvalets status.
5. Displayen visar aktuell sköljmedelnivå efter 5 sekunder. Nivåinställningen är från R1-R4 och standard är R3. Tryck på den ytterligare funktionsknappen  för att ställa in nivån bakåt: R3-R2-R1-R2-R3-R4. Tryck på återställningsknappen salt/sköljmedel **\*I S** för att ställa in nivån framåt R3-R4-R1-R2-R3-R4. Tryck på programväljarknappen **P** för att spara aktuell nivå och öppna minnesinställningen. Eller tryck och håll ner strömbrytaren  i 3 sekunder för att spara inställningarna och öppna programvalet.
6. Den digitala displayen rullar för att visa MINNESFUNKTIONEN och visar NO (NEJ) efter 5 s. Tryck på återställningsknappen salt/sköljmedel **\*I S** för att växla mellan YES (JA) och NO (NEJ). Tryck på programväljarknappen **P** för att spara aktuell nivå och öppna språkinställningen. Tryck och håll ner strömbrytaren  i 3 sekunder för att spara inställningarna och öppna programvalet.

### Starta ett program

1. Öppna luckan och tryck på av-/påknappen  för att sätta på diskmaskinen.  
\* Displayen visar diskprogrammets tid
2. Tryck på  för att välja önskat program på diskmaskinens kontrollpanel.
3. Tryck på  för att starta programmet och stäng luckan.

### **⚠ OBSERVERA**

Om MINNESLÄGET är på sparar apparaten det sista programmet som användes. Nästa gång som apparaten slås på väljer apparaten det sista programmet som användes.

### Pausa och starta om ett diskprogram


1. Öppna luckan försiktigt för att pausa programmet. Återstående tid blinkar och pausens ljudsignal aktiveras medan diskmaskinen står i paus.

### **⚠ OBSERVERA**

Det finns risk för stänk av varmt vatten, öppna inte luckan fullständigt tills spolarmarna inte roterar längre.



2. Fyll på, ta bort och placera om all disk om det behövs.
3. Stäng luckan för att starta om programmet.

### Avbryta eller ändra ett diskprogram


Öppna luckan försiktigt för att pausa programmet. Tryck och håll ner  i 3 s för att återställa diskprogrammet. Du kan sedan välja ett nytt diskprogram som ska startas.

### Starta ett program med fördröjning


Ställ in starttiden enligt följande förfarande för att fördröja en programstart:

1. Ställ in ett program.
2. Tryck och håll ner förfrågningsknappen  tills displayen blinkar önskad fördröjningstid (från 1 till 24 timmar).  
\*LED visar att fördröjningstiden är 3h,6h,9h.
3. Tryck på START/PAUS-knappen  och stäng luckan.
  - ▶ Displayen visar fördröjningens nedräkning. Nedräkningen går ner med steg om en timma.
  - ▶ När nedräkningen är avslutad startas programmet.

## Avbryta en fördröjd start

När aktuell önskad tid visas under 24 timmar eller en annan tid, tryck igen om förfrågningsknappen  för att avbryta förfrågningen.

## Avbryta en fördröjd start/program


1. Tryck på **P** eller  i ungefär 3 sekunder.  
Den fördröjda starten avbryts.  
Programmet avbryts. Apparaten stängs av.
2. Starta ett nytt program och en eventuell fördröjd start.

### **▲ FÖRSIKTIGHET**

Om ett pågående program avbryts förblir återstående diskmedel på disken. Detta kan skada hälsan! Se till att noggrant skölja av rester av diskmedlet innan de används igen.

## Programmets slut

När programmet har avslutats visar displayen END OF CYCLE (CYKELSLUT) och en ljudsignal hörs (om den inte stängts av). Displayen stängs av.

1. Tryck på  för att stänga av apparaten eller så ställs apparaten i standbyläge automatiskt efter en minut.
2. Öppna luckan.

### **▲ FÖRSIKTIGHET**

Om luckan öppnas omedelbart efter ett programslut kan varm ånga komma ut. Vara för skällning! Öppna luckan försiktigt!

3. Avlägsna disk:
  - ▶ Öppna luckan lite och lämna den på glänt (ungefär 100 mm) för att påskynda torkningen.
  - ▶ Låt assietter och glas svalna innan du avlägsnar dem från apparaten. Varm disk kan skadas lättare.
  - ▶ Avlägsna först föremål från den nedre korgen och sedan från den övre korgen.

# Skötsel och rengöring

---

Med tiden kan matrester eller kalkbeläggningar samlas inne i diskmaskinen. Detta kan minska prestandan och matrester kan skapa dålig lukt. Kontrollera och rengör din diskmaskin regelbundet.

## **VIKTIGT!**

- Innan någon rengöring eller något underhåll ska diskmaskinen kopplas från strömförsörjningen. Stäng också av vattenförsörjningen och vänta tills alla delar på diskmaskinen har svalnat.
- Använd inte följande rengöringsmedel eftersom de kan skada ytorna:
  - skurdynor i plast eller rostfritt stål
  - slipmedel, lösningsmedel, hushållsrengöringsmedel
  - syra eller alkaliska rengöringsmedel
  - tvättmedel eller desinfektionsmedel
  - rengöringsmedel eller polermedel för rostfritt stål
  - handdiskmedel eller tvål
- Om det finns trasigt porslin eller glas i diskmaskinen måste det tas bort försiktigt för att förhindra personskador eller skador på apparaten.
- Efter en rengöring, kontrollera alltid att spolarmarna och filtren sitter på rätt plats.

## **Rengöring av diskmaskinen utvändigt**

- För att göra rent diskmaskinens externa ytor, torka av med en ren, mjuk och fuktig trasa och torka med en ren och luddfri trasa.
- För ojämna ytor, torka längs och runt ytan. För att t.ex. torka av externa reglage ska du torka runt knappen.
- Se till att inte blöta ner kontrollpanelens område.

Obs! innan en rengöring av kontrollpanelen rekommenderas det att inaktivera knapparna med Keylock.

## **Rengör luckans tätning och diskmaskinen invändigt**

Gör noggrant rent med varmt vatten och en mjuk, luddfri trasa. Om diskmaskinen är mycket smutsig ska ett rengöringsmedel/avkalkningsmedel för diskmaskiner användas enligt tillverkarens instruktioner.

## **Rengöring av filtret**

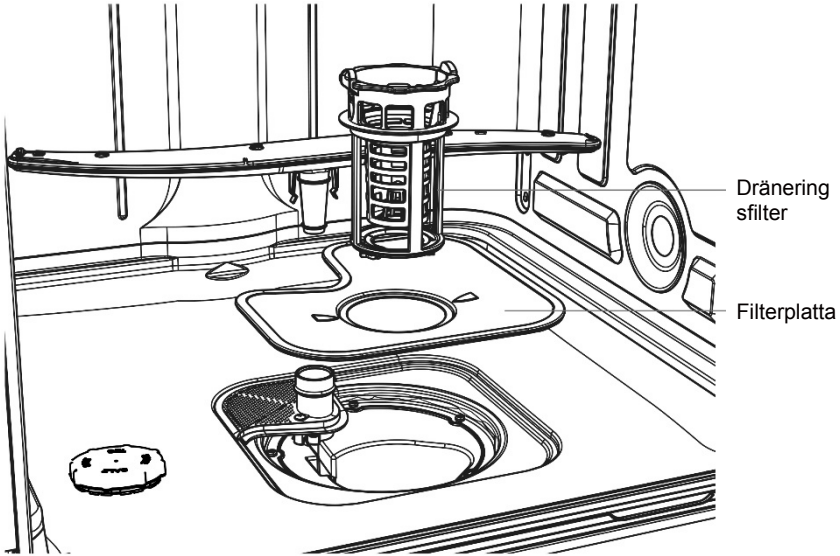
Filtren förhindrar att stora matrester i diskvattnet kan nå pumpen. Dessa partiklar kan tillfälligt blockera filtren. Vi rekommenderar att filtren rengörs när det finns matrester.

- För att ta bort dräneringsfiltret, vrid filtret moturs för att frigöra det och lyft ut det.
- När dräneringsfiltret har tagits bort kan du lyfta av filterplattan.
- Skölj dem noggrant under rinnande vatten och sätt tillbaka dem.

Sätt tillbaka filtren efter rengöringen och se till att filterplattan är jämn med diskmaskinens botten.

### **VIKTIGT!**

Var försiktig med den vassa kanten vid rengöring av filterplattans undersida.



### **Rengöring av spolarmar**

Kalk och matrester i diskvattnet kan blockera hålen i spolarmarna och armfästena. Rengör sedda delar ungefär en gång i månaden eller oftare om det behövs.

### **Rengöring den övre spolarmen/huvudet**

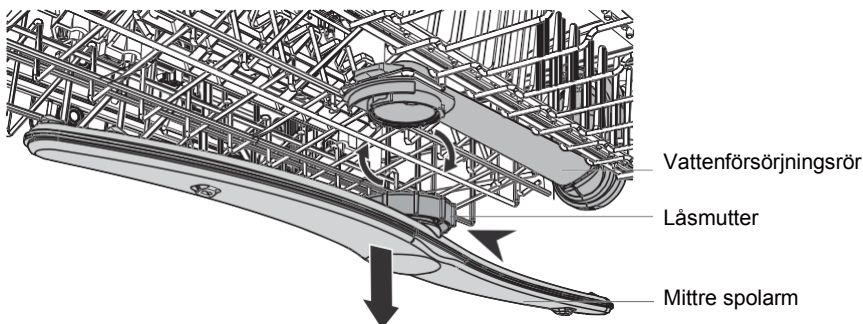
Avlägsna inte den övre spolarmen för rengöring. Gör rent med en liten plastborste, eller använd rengöringsmedel/avkalkningsmedel för diskmaskiner om den är mycket smutsig enligt tillverkarens instruktioner.

## Rengöring av mittre spolarm

- Skruva försiktigt loss låsmuttern för att avlägsna den mittre spolarmen.
- Skölj spolarmen noggrant under rinnande vatten och sätt sedan tillbaka den.

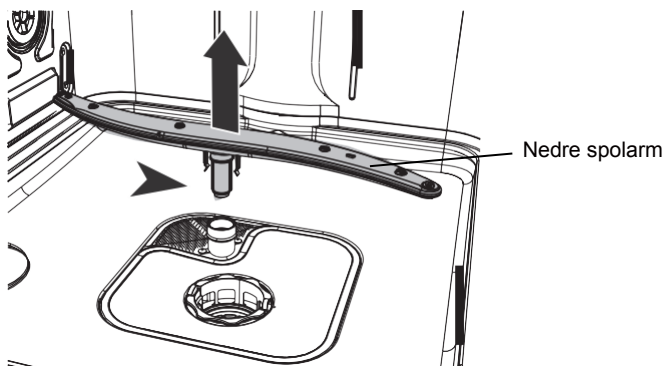
### VIKTIGT!

Se till att du sätter tillbaka låsmuttern på den mittre spolarmen ordentligt på vattenförsörjningsröret. Kontrollera att den mittre spolarmen är riktigt fäst på plats och roterar fritt.



## Rengöring av nedre spolarm

- För att avlägsna den nedre spolarmen ska den lyfta av motsvarande fäste.
- Skölj spolarmen noggrant under rinnande vatten och sätt sedan tillbaka den på sitt fäste.



Många förekommande problem kan du själv lösa utan någon specifik expertis. Vid ett problem, kontrollera alla lösningar som visas och följ instruktionerna nedan innan du kontaktar någon kundservice.

## **▲ FÖRSIKTIGHET**

- Före underhåll, stäng av apparaten och koppla loss nätkabeln från eluttaget.
- En elektrisk utrustning ska endast servas av kvalificerade elektriker eftersom felaktiga reparationer kan leda till betydande följskador.

### **Apparaten startar inte eller stannar under funktionen eller indikatorn tänds**

<b>Problem</b>	<b>Möjlig orsak</b>	<b>Möjlig lösning</b>
Programmet startar inte.	Luckan är öppen.	Stäng apparatens lucka.
	En fördröjd start har ställts in.	Se tiden som visas.
	Huvudkontakten inte är ansluten i vägguttaget.	Anslut huvudkontakten.
	Säkring i husets krets har gått.	Byt säkringen.
Sköljmedlets indikator är tänd.	Sköljmedlets fack är tomt.	Fyll på sköljmedel till max. nivå.
	Påfyllning av sköljmedel bekräftades inte.	Tryck på knappen *   S i 3 s efter varje påfyllning.
Saltindikatorn är tänd.	Det finns inget salt.	Fyll tanken med specialsalt till max. nivå.
	Påfyllning av salt bekräftades inte.	Tryck på knappen *   S i 3 s efter varje påfyllning.

# Felsökning

## Felkoder på displayen

Problem	Möjlig orsak	Möjlig lösning
Ljudlarm, displayen visar ALARMCODE A10 (LARMKOD A10) Apparaten fylls inte med vatten.	Vattenkranen är stängd.	Öppna vattenkranen. Obs! när felet har lösts ska apparaten stängas och starta sedan om programmet.
	Vattnets inloppsslang är snodd eller böjd.	Se till att slangen sitter riktigt.
	Om ett aqua-stop-system finns: vattenskyddet har utlöst, markeringen (C) är röd.	Slangen måste bytas.
	Filtret i vattnets inloppsslang är igensatt.	Rengör filtret på inloppsslangens anslutningar på kranen och bak på apparaten.
	Vatteninloppet är igensatt.	Kontrollera vattenflödet från kranen.
	Vattentrycket är för lågt.	Kontakta ditt lokala vattenbolag.
Ljudlarm, displayen visar ALARMCODE A20 (LARMKOD A20) Apparaten dränerar inte ut vattnet	Filtren är igensatta	<ul style="list-style-type: none"><li>• Avlägsna så mycket vatten som möjligt.</li><li>• Rengör filtren.</li><li>• Fortsätt programmet genom att trycka på knappen START/PAUS.</li></ul>
	Dräneringen är igensatt.	<ul style="list-style-type: none"><li>• Avlägsna så mycket vatten som möjligt.</li><li>• Se till att dräneringsvattnets anslutning och rörledning är korrekt och inte igensatt.</li><li>• Fortsätt programmet genom att trycka på knappen START/PAUS.</li></ul>
Ljudlarm, displayen visar ALARMCODE F30 (LARMKOD A30) Läcka: Dräneringspumpen fungerar kontinuerligt!	Översvämningsskyddet är på: <ul style="list-style-type: none"><li>• Det läcker vatten i apparaten.</li><li>• Vatteninloppets ventil är öppen och igensatt.</li><li>• Dräneringen är igensatt.</li></ul>	<ol style="list-style-type: none"><li>1. Stäng vattenkranen.</li><li>2. Koppla från apparaten från strömförsörjningen.</li><li>3. Kontakta service.</li></ol>

Alla andra larmkoder:

1. Anteckna larmkoden
2. Kontakta service, se KUNDSERVICEN

## Diskresultaten uppfylls inte

Problem	Möjlig orsak	Möjlig lösning
Disken är inte ren.	Filtren är igensatta	Rengör filtren.
	Filtren har inte monterats och installerats riktigt.	Se till att filtren har monterats och installerats riktigt.
	Spolarmarna är igensatta.	Avlägsna återstående matrester med ett spetsigt föremål.
	Programmet är inte lämpligt för typen av disk och matrester.	Se till att programmet är lämpligt för typen av disk och matrester.
	Fel placering av disk i korgarna. Vatten kanske inte spolat all disk.	Se till att föremålen har placerats riktigt i korgarna och att vattnet lätt kan spola all disk.
	Spolarmarna roterar inte fritt.	Se till att föremålen har placerats riktigt i korgarna och inte blockerar spolarmarna.
	Inget diskmedel eller otillräcklig mängd diskmedel i diskmedelsfacket.	Se till att fylla på korrekt mängd diskmedel i facket innan ett program startas.
	Diskcykeln avbryts av ett långt uppehåll.	Öppna inte luckan eller stäng av strömförsörjningen under diskcykeln.
Vitaktiga ränder, fläckar eller blåaktiga lager på glas och disk.	Tillförd mängd sköljmedel är för hög.	Minska mängden sköljmedel som tillförs.
	För hög mängd diskmedel.	Se till att fylla på korrekt mängd diskmedel i facket innan ett program startas.
	Allt-i-ett diskmaskinstabletter som används med ett kort program kanske inte löses upp fullständigt.	Välj ett längre program när du använder allt-i-ett diskmaskinstabletter.
Torka av droppfläckar på glas och assietter.	För låg dos av sköljmedel.	Öka mängden sköljmedel som tillförs.

## Felsökning

---

Problem	Möjlig orsak	Möjlig lösning
	Kvaliteten på sköljmedlet eller allt-i-ett diskmaskinstabletter fläckar glasen	För gammalt diskmedel, byt produkt.
Dysken är våt.	<ul style="list-style-type: none"><li>• Programmet hade ingen torkfas.</li><li>• Programmet hade en torkfas på låg temperatur.</li></ul>	Öppna luckan lite och lämna den på glänt (ungefär 100 mm) för att påskynda torkningen.
Dysken är våt och matt.	Sköljmedlets fack är tomt.	Fyll på sköljmedlet i facket och återställ sköljmedlets indikator.
	Kvaliteten på sköljmedlet eller allt-i-ett diskmaskinstabletter.	För gammalt diskmedel, byt produkt.

## Produktdatablad (i enlighet med EU 1059/2010)

Leverantörens namn eller varumärke	Candy		Hoover
Identifiering av leverantörens modell	CDPH 2D947W-86	CDPH 2D947X-86	HDPH 2D945W-86
Nominell kapacitet i standardinställningar	9	9	9
Energiklass <sup>1)</sup>	A++	A++	A++
Årlig energiförbrukning (AEc) i kWh/år <sup>2)</sup>	197	197	197
Energiförbrukningen (Et) i standard diskcykel i kWh	0,70	0,70	0,70
Strömförbrukning (Po) i avstängt läge i W	0,5	0,5	0,5
Årlig vattenförbrukning (AWc) i liter/år <sup>3)</sup>	2520	2520	2520
Torkningens energiklass <sup>4)</sup>	A	A	A
Standardprogram (standard diskcykel) <sup>5)</sup>	ECO	ECO	ECO
Programtid för standard diskcykel i minuter	298	298	298
Varaktighet när apparaten lämnas på (TI) i minuter	1	1	1
Luftburna bulleremissioner dB(A) är 1pW	47	47	45
Montering/alternativ montering	Fristående		
Vattennätets tryck	0,04-1 MPa (= 0,4-1 0 bar)		
Spänning	220-240 V/50Hz		
Max. strömintensitet	10	10	10
Total upptagen effekt	1720-2050W		
Färg	vit	Silver	vit

- 1) A+++ (högsta effektivitet) till D (lägsta effektivitet).
- 2) Energiförbrukningen grundar sig på en standard diskcykel (280 per år) med kallt vatten och förbrukningen av lägre lägen. Aktuell energiförbrukning beror på hur apparaten används.
- 3) Vattenförbrukning i liter per år beroende på 280 standard diskcykler. Aktuell vattenförbrukning beror på hur apparaten används.
- 4) A (högsta effektivitet) till G (lägsta effektivitet).
- 5) Detta program är lämpligt för rengöring av normalt smutsigt porslin och det är det mest effektiva programmet när det gäller en kombinerad energi- och vattenförbrukning för den typen av porslin.







