



USER MANUAL

ONE DOOR



INSTRUCTION MANUAL

LANGUAGES

Italiano	4
English	Error! Bookmark not defined.
Français	22
Español	31
Nederlands	40
Deutsch	58

Grazie per aver acquistato questo prodotto.

Prima di utilizzare il frigorifero, leggere attentamente questo manuale di istruzioni per ottimizzare il rendimento dell'elettrodomestico. Conservare tutta la documentazione per future consultazioni o per altri proprietari. Questo prodotto è destinato esclusivamente all'uso domestico o applicazioni simili, come:

- zone cucina per il personale di negozi, uffici e altri ambienti lavorativi,
- aziende agricole, clienti di hotel e motel e altri ambienti residenziali,
- ad es. Bed and Breakfast (B&B),
- servizi di catering e altri usi diversi dalla vendita al dettaglio.

Questo elettrodomestico deve essere utilizzato esclusivamente per la conservazione di alimenti. Altri utilizzi sono pericolosi e il produttore in questi casi non sarà responsabile. Si raccomanda di consultare le condizioni della garanzia. Per un funzionamento senza problemi e per ottimizzare il rendimento dell'elettrodomestico, leggere attentamente queste istruzioni. Il mancato rispetto delle istruzioni fornite potrebbe annullare il diritto all'assistenza gratuita durante il periodo di garanzia.

INFORMAZIONI DI SICUREZZA

Questa guida contiene numerose informazioni importanti per la sicurezza.

Conservare queste istruzioni in un luogo sicuro per una facile consultazione durante l'uso dell'elettrodomestico.

Il frigorifero contiene un gas refrigerante (isobutano, R600a) e un gas isolante (ciclopentano); entrambi i gas sono altamente compatibili con l'ambiente ma sono infiammabili.



Attenzione: rischio di incendio

Se il circuito di refrigerazione è visibilmente danneggiato:

- evitare la vicinanza con fiamme libere e fonti di ignizione.

Ventilare accuratamente l'ambiente in cui è installato l'elettrodomestico

AVVERTENZA!

- Durante le operazioni di pulizia o trasporto dell'elettrodomestico, fare attenzione a non toccare i cavi metallici del condensatore sul retro dell'elettrodomestico per evitare di ferirsi le dita e le mani o di danneggiare il prodotto.
- Questo elettrodomestico non può essere impilato con altri elettrodomestici. Non sedersi né salire sull'elettrodomestico. Non è progettato per simili utilizzi. Ci si

potrebbe ferire o l'elettrodomestico potrebbe danneggiarsi.

- Accertarsi che il cavo di alimentazione non resti impigliato sotto l'apparecchiatura per evitare che si laceri o si danneggi.
- Quando l'elettrodomestico viene posizionato, fare attenzione a non danneggiare il pavimento, i tubi, il rivestimento delle pareti ecc. Non spostare l'elettrodomestico tirandolo per il coperchio o per la maniglia. Non consentire ai bambini di giocare con l'apparecchio o manomettere i controlli. In caso di inosservanza delle istruzioni, l'azienda declina qualunque responsabilità.
- Non installare l'elettrodomestico in luoghi umidi, unti o polverosi, e non esporlo all'acqua e alla luce solare diretta.
- Non installare l'elettrodomestico accanto a caloriferi o materiali infiammabili.
- In caso di interruzione della corrente, non aprire il coperchio. Se il blackout non supera le 20 ore, gli alimenti congelati non dovrebbero subire alterazioni. Se l'interruzione della corrente dura di più, controllare il cibo e consumarlo immediatamente o ricongelarlo solo dopo averlo cotto.
- Se il coperchio del congelatore orizzontale non si riapre facilmente subito dopo che è stato chiuso, non si tratta di un problema, in quanto tale condizione dipende dalla differenza di pressione che si bilancerà entro pochi minuti consentendo nuovamente l'apertura del coperchio.
- Collegare l'elettrodomestico all'alimentazione elettrica solo dopo aver tolto l'imballo e le protezioni per il trasporto.
- Prima di accendere l'elettrodomestico, attendere almeno 4 ore per consentire

all'olio del compressore di assestarsi nel caso in cui l'elettrodomestico sia stato trasportato in posizione orizzontale.

- Utilizzare il congelatore solo per gli scopi previsti, ossia la conservazione e il congelamento di alimenti.
- Non conservare medicinali o materiali di ricerca nelle cantinette. Non conservare medicinali o materiali di ricerca che richiedano un controllo rigido della temperatura di conservazione, in quanto potrebbero deteriorarsi e provocare reazioni incontrollate e pericolose.
- Prima di qualunque intervento, scollegare il cavo di alimentazione dalla presa elettrica.
- Quando il prodotto viene consegnato, accertarsi che non sia danneggiato e che tutti i componenti e gli accessori siano in perfette condizioni.
- In caso di perdita nell'impianto di refrigerazione, non toccare la presa di corrente ed evitare l'uso di fiamme libere. Aprire la finestra e arieggiare l'ambiente. Rivolgersi al centro assistenza per chiedere la riparazione.
- Non adoperare adattatori né cavi di prolunga.
- Non tirare o piegare eccessivamente il cavo di alimentazione e non toccare la spina con le mani umide.
- Per scongiurare il rischio di incendi o scosse elettriche, non danneggiare la spina e/o il cavo di alimentazione.
- Se il cavo di alimentazione dell'elettrodomestico dovesse essere danneggiato, farlo sostituire dal produttore, dal suo servizio tecnico o da un tecnico qualificato, per evitare rischi.
- Non collocare o conservare materiali infiammabili o estremamente volatili (ad es. etere, benzina, GPL, propano,

bombolette per aerosol, adesivi, alcool puro), in quanto possono provocare esplosioni.

- Non adoperare né conservare spray infiammabili (ad es. bombolette di vernice spray) accanto alle cantinette, in quanto potrebbero svilupparsi incendi o esplosioni.
- Non collocare oggetti e/o contenitori pieni d'acqua sopra l'elettrodomestico.
- Si sconsiglia l'uso di prolunghe e prese multiple.
- Non smaltire l'elettrodomestico nel fuoco. Fare attenzione a non danneggiare il circuito/i tubi di raffreddamento dell'elettrodomestico durante il trasporto e l'uso. In caso di danni, non esporre l'elettrodomestico al fuoco o a potenziali fonti di ignizione, e ventilare immediatamente l'ambiente in cui è installato.
- L'impianto di refrigerazione collocato nella parte posteriore e nella parte interna delle cantinette contiene refrigerante, per cui occorre particolare attenzione a non danneggiare i tubi.
- Non adoperare apparecchiature elettriche all'interno dei compartimenti dell'elettrodomestico destinati alla conservazione degli alimenti, a meno che non siano del tipo consigliato dal produttore.
- Non danneggiare il circuito di refrigerazione.
- Non usare oggetti meccanici o utensili diversi da quelli consigliati dal produttore per accelerare lo sbrinamento.
- Non adoperare apparecchiature elettriche all'interno dei compartimenti per la conservazione degli alimenti, a meno che non siano del tipo consigliato dal produttore.

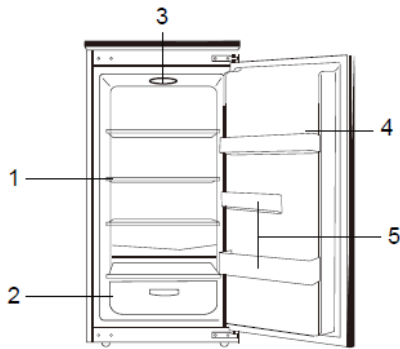
- Tenere libere da ostruzioni le aperture di ventilazione sull'involucro del frigorifero.
- Non toccare gli elementi di raffreddamento interni, soprattutto con le mani bagnate, per evitare bruciature o lesioni.
- Non adoperare oggetti appuntiti o affilati (ad es. coltelli o forchette) per rimuovere il ghiaccio.
- Non utilizzare asciugacapelli, stufe o apparecchi simili per lo sbrinamento.
- Non adoperare coltelli o oggetti appuntiti per rimuovere brina o ghiaccio. Il circuito del refrigerante potrebbe danneggiarsi ed eventuali fuoriuscite potrebbero provocare danni oculari o incendi.
- Non adoperare dispositivi meccanici o altre apparecchiature per accelerare il processo di sbrinamento.
- Evitare nel modo più assoluto l'uso di fiamme libere o apparecchiature elettriche (ad es. stufe, pulitrici a vapore, candele, lampade a olio e altri oggetti simili) per accelerare lo sbrinamento.
- Non lavare con acqua la zona del compressore, ma dopo la pulizia strofinarla con un panno asciutto per evitare la formazione di ruggine.
- Tenere pulita la presa di corrente, in quanto l'eccesso di residui di polvere può causare incendi.
- Il prodotto è progettato e realizzato esclusivamente per l'uso domestico.
- Qualora il prodotto venga installato o utilizzato in ambienti commerciali o non residenziali, la garanzia potrebbe essere annullata.
- Il prodotto deve essere installato correttamente, posizionato e utilizzato secondo le istruzioni riportate nel manuale d'uso fornito in dotazione.

- La garanzia vale solo per i prodotti nuovi e non è trasferibile se il prodotto viene rivenduto.
- L'azienda declina qualunque responsabilità in caso di danni incidentali o consequenziali.
- La garanzia non limita in alcun modo i diritti dell'utente previsti dalla legge.
- Le cantinette non possono essere riparate dall'utente. Tutti gli interventi devono essere effettuati esclusivamente da personale qualificato.

SICUREZZA DEI BAMBINI!

- Se occorre smaltire un vecchio prodotto con un lucchetto applicato allo sportello, accertarsi che venga lasciato in condizioni sicure per evitare il pericolo di intrappolamento di bambini.
- Questo elettrodomestico può essere utilizzato dai bambini di almeno 8 anni, da persone con ridotte capacità fisiche, sensoriali o mentali e da persone inesperte solo sotto supervisione o se hanno appreso le modalità di utilizzo sicuro dell'elettrodomestico e sono consapevoli dei relativi rischi.
- Impedire ai bambini di giocare con l'elettrodomestico. La pulizia e la manutenzione non devono essere effettuate dai bambini senza supervisione.

ILLUSTRAZIONE DEL FRIGORIFERO — PREPARAZIONE



1. Ripiani
2. Vassoio per frutta e ortaggi
3. Dispositivo di controllo della temperatura
4. Vassoio per le uova
5. Portabottiglie

Visti i continui miglioramenti tecnici, l'immagine potrebbe essere lievemente diversa dall'aspetto del frigorifero acquistato.

PREPARAZIONE

Disimballo

Togliere tutti i materiali di imballaggio.

Controllare i materiali e i componenti

Il controllo deve essere effettuato con riferimento all'elenco dei componenti contenuti nell'imballo. In caso di discrepanze, rivolgersi al distributore locale.

Collocare il frigorifero in una posizione idonea.

- * Il frigorifero deve essere trasportato in posizione verticale. Se occorre inclinarlo, non inclinarlo oltre 45 gradi. In caso contrario, l'elettrodomestico potrebbe danneggiarsi e il raffreddamento potrebbe essere inefficace.
- * Per evitare lesioni personali o danni al prodotto, il disimballo del frigorifero dopo la collocazione in una posizione idonea richiede due persone.
- * Prima dell'installazione, accertarsi che il frigorifero sia privo di danni esterni.
- * Per il trasporto del frigorifero, non sollevarlo appeso per la parte superiore, altrimenti potrebbe danneggiarsi.
- * Non accendere il frigorifero se è danneggiato.

Pulire il frigorifero prima dell'uso.

(consultare la sezione "Pulizia")

Attesa prima dell'uso

Dopo aver collocato il frigorifero nella sua posizione e averlo pulito, attendere almeno 30 minuti prima di collegarlo alla fonte di alimentazione.

USO

Accensione del frigorifero

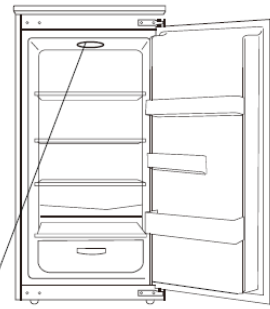


Per accendere il frigorifero, collegare la fonte di alimentazione e ruotare in senso orario il dispositivo di controllo della temperatura dalla posizione 0 a una posizione compresa tra 1 e 7. Con il dispositivo di controllo della temperatura in posizione 0, il compressore del frigorifero si arresta.

Regolazione della temperatura

Per regolare la temperatura interna del frigorifero, ruotare il dispositivo di controllo della temperatura. Le posizioni da 1 a 7 corrispondono alle varie temperature, dalla minima alla massima.

Posizione	Condizioni
1-2	Estate o temperatura ambiente compresa tra -25 e 35 °C
3-4	Primavera/autunno o temperatura ambiente compresa tra -15 e 25 °C
4-5	Inverno o temperatura ambiente compresa tra 5 e 15 °C
6-7	Congelamento rapido



Temperature Controller

Attenzione! Quando viene regolata la temperatura, il frigorifero raggiunge il livello impostato dopo un po' di tempo. Questo periodo dipende dalla differenza tra la temperatura attuale e quella impostata, dalla temperatura ambiente, dalla frequenza con cui viene aperto e chiuso lo sportello e dalla quantità di alimenti riposti nel frigorifero.

Caricamento degli alimenti nel frigorifero

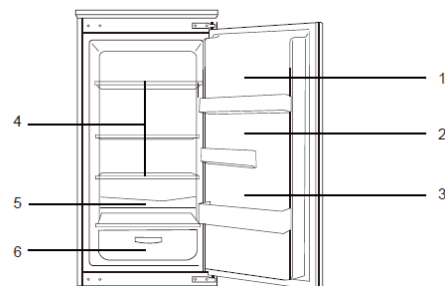
Accendere il frigorifero e attendere 1-2 ore prima di riporre gli alimenti. Riporre gli alimenti nel frigo o nel congelatore solo quando la temperatura del vano ha raggiunto il livello impostato.

ISTRUZIONI

Conservazione al fresco di alimenti a breve scadenza o alimenti destinati al consumo quotidiano.

Anche se la temperatura della maggior parte del vano frigo può essere regolata tra 0 e 10 °C, si sconsiglia la conservazione degli alimenti per lunghi periodi. Il vano frigo dovrebbe essere utilizzato solo per la conservazione per brevi periodi.

Vano frigo



1. Uova e burro
2. Sottaceto e condimenti
3. Bevande e bibite imbottigliate
4. Biscotti, alimenti cotti e latte
5. Carne e salsicce
6. Frutta, verdura e insalate

Precauzioni per la conservazione

* Lasciare raffreddare gli alimenti caldi fino a quando raggiungono la temperatura ambiente prima di riporli nel frigorifero.

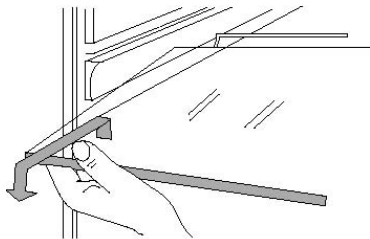
* Asciugare le gocce d'acqua sugli alimenti prima di riporli nel frigorifero. È preferibile sigillare gli alimenti in busta prima di collocarli nel frigorifero per evitare che l'umidità contenuta negli alimenti evapori alterando il sapore degli ortaggi e della frutta.

* Non riporre alimenti di peso o quantità eccessiva e lasciare spazio tra un alimento e l'altro. Non sovraccaricare i ripiani, altrimenti potrebbero cadere.

* Riporre gli alimenti da conservare in maniera ordinata, in base a quando verranno consumati. Collocare gli alimenti consumati quotidianamente nella zona più comoda in modo che lo sportello rimanga aperto per il minor tempo possibile. Non riporre gli alimenti troppo vicino alle pareti interne.

Pulizia dei ripiani

* I ripiani per gli alimenti possono essere estratti per la pulizia.



Lampadina:



* Lampadina: 240 V, 1 W

Se la lampadina è danneggiata, deve essere sostituita con la lampada fornita o con i componenti forniti dal produttore o dal tecnico dell'assistenza.

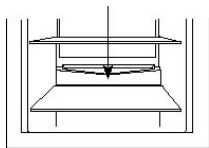
Istruzioni per la conservazione degli alimenti

- * Se gli ortaggi vengono riposti con le radici rivolte verso la fonte di raffreddamento, si conservano più a lungo.
- * Togliere le foglie delle carote e delle rape prima di collocarle nel frigorifero.
- * Per facilitare la pulizia del portabottiglie, collocare un tampone di stoffa sotto le bottiglie.
- * Nel riporre in frigorifero cipolle, aglio, zenzero, castagne d'acqua e altre radici, dal momento che è possibile conservarli per lungo tempo a temperature normali.
- * Non riporre nel frigorifero zucche mature, meloni, papaia, banane e ananas, in quanto il congelamento accelera la maturazione.

SBRINAMENTO, PULIZIA E RIMESSA IN FUNZIONE

Sbrinamento del vano frigo

Il vano frigo si sbrina automaticamente. Il ghiaccio che si forma sulla parete posteriore si scioglie e scorre attraverso il tubo di scarico nel contenitore per l'evaporazione collocato sul compressore sul retro del frigorifero; il calore prodotto dal compressore fa evaporare l'acqua.



cleaning rod

Attenzione! Tenere pulito lo scarico sul vassoio per frutta e ortaggi senza ostacolare il flusso dell'acqua di sbrinamento. Per rimuovere eventuali ostruzioni adoperare l'asticella fornita.

Pulizia

Per evitare la produzione di cattivi odori, il frigorifero deve essere pulito regolarmente.

- * Prima di pulire il frigorifero, staccare l'alimentazione.
- * Per la pulizia non adoperare spazzole dure, spazzole d'acciaio, detersivi, benzina o altri solventi, acqua calda, sostanze acide o alcaline.
- * Rimuovere le gocce d'acqua sulla superficie del frigorifero con un panno morbido.
- (1) Non usare troppa acqua per pulire il frigorifero
- (2) Adoperare un panno asciutto per pulire l'interruttore, la lampadina e il dispositivo di controllo della temperatura.
- * Tenere sempre pulita la guarnizione di gomma dello sportello.

* Pulire regolarmente la parte posteriore e i lati del frigorifero.

Interruzione dell'utilizzo

In caso di blackout prolungato, staccare la spina del frigorifero e pulirlo come descritto prima.

Quando il frigorifero non è alimentato, tenere aperto lo sportello per evitare che gli alimenti rimasti nel vano producano cattivi odori.

Attenzione! Il frigorifero non dovrebbe mai essere spento.

Interruzione dell'alimentazione

Se si verifica un blackout, gli alimenti rimangono conservati nel frigorifero solo per poche ore.

* In caso di blackout, non collocare altri alimenti nel frigorifero.

* Durante i blackout evitare di aprire lo sportello.

* Se l'alimentazione deve essere interrotta a seguito di un preavviso, preparare un po' di ghiaccio e collocarlo nel contenitore sulla parte superiore del frigo.

Attenzione: in caso di blackout o problemi tecnici, la temperatura nel frigorifero aumenta e il periodo di conservazione si riduce.

Inutilizzo

* Se il periodo di inutilizzo è breve, togliere tutti gli alimenti dal frigo. Ruotare la manopola di selezione della temperatura nella posizione corretta e accertarsi che lo sportello del frigorifero sia perfettamente chiuso.

* Se il periodo di inutilizzo è lungo, togliere gli alimenti dal frigorifero e staccare l'alimentazione.

Quando la brina si scioglie, pulire e asciugare il vano.

Smaltimento

* Per lo smaltimento del frigorifero, togliere lo sportello per evitare che i bambini possano rimanere intrappolati nell'elettrodomestico.

Spostamento del frigorifero

- * Staccare la spina del frigorifero
- * Togliere tutti gli alimenti
- * Fissare il ripiano e il vassoio della verdura con nastro adesivo
- * Bloccare saldamente lo sportello con nastro adesivo

DOMANDE E RISPOSTE

Le seguenti condizioni non indicano problemi:

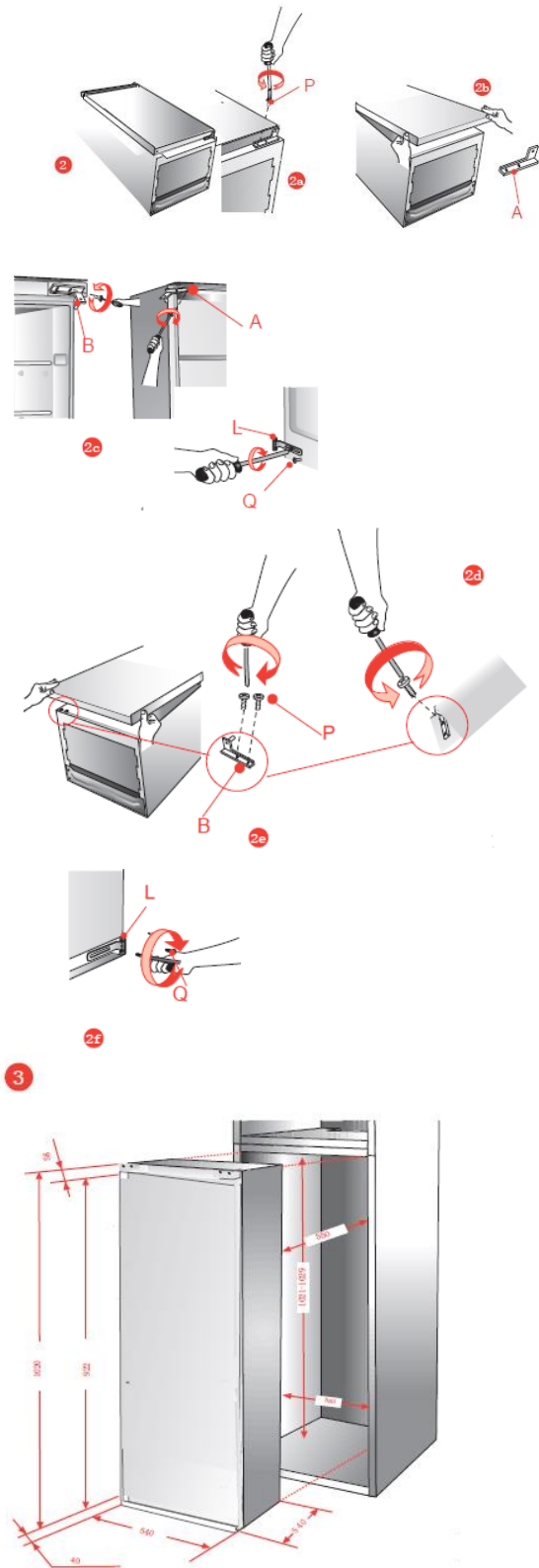
- * La temperatura del frigorifero e del compressore aumenta e il compressore rimane in funzione più a lungo quando il frigorifero viene acceso per la prima volta.
- * Rimuovere le gocce d'acqua sulla superficie esterna del frigorifero con un panno morbido.
- * Se il frigorifero viene aperto frequentemente o rimane aperto troppo a lungo nelle stagioni umide, l'intercapedine potrebbe inumidirsi.
- * La circolazione del refrigerante o l'accensione e lo spegnimento del compressore producono lievi rumori.
- * L'acqua di sbrinamento che cade nel vassoio per l'evaporazione produce lievi rumori.
- * Se si conservano quantità di alimenti eccessive o la temperatura ambiente è elevata, il compressore rimane in funzione per periodi più lunghi.
- * Se il vano non è pulito, l'evaporatore produce odori.

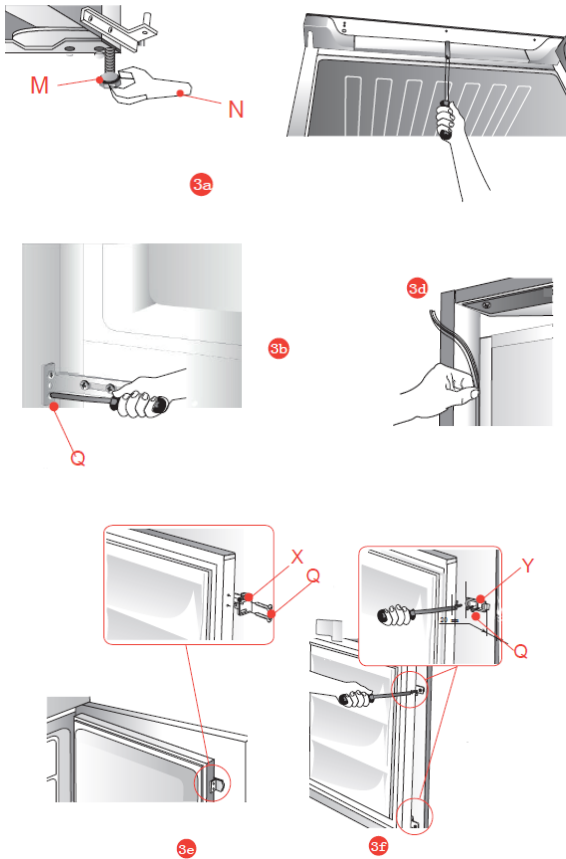
Attenzione! Prima di riavviare il frigorifero, attendere almeno cinque minuti.

Prima di provvedere alle riparazioni individuare la causa del problema.

Fenomeni	Cause
Il frigorifero non si accende.	* Problema di collegamento della fonte di alimentazione (spina, presa e fusibile) * La manopola della temperatura è in posizione 0 * Bassa tensione
La lampadina non si accende.	* Lampadina guasta * Fonte di alimentazione non collegata * La manopola della temperatura è in posizione 0
Rumorosità eccessiva	* Posizione inadeguata * Contatto tra il frigorifero e una parete o altri elementi.
Il compressore rimane in funzione per lunghi periodi o non viene	* Prima accensione * Troppi alimenti riposti

raggiunta la temperatura impostata.	<ul style="list-style-type: none"> * Apertura frequente dello sportello del frigorifero o clima caldo * Il dispositivo di controllo della temperatura non è impostato correttamente * Il frigorifero è esposto alla luce solare diretta o è collocato in prossimità di una fonte di calore * Ventilazione inadeguata o presenza di sporcizia nel condensatore
Alimenti secchi	* Alimenti non coperti o sigillati adeguatamente
Strani odori	<ul style="list-style-type: none"> * Alimenti non sigillati correttamente * Alimenti guasti nel frigorifero * Il frigorifero deve essere pulito. Vedere "Pulizia"





POSIZIONAMENTO E INSTALLAZIONE DELL'ELETTRODOMESTICO

1. Dopo il disimballo, accertarsi che la tensione corrisponda a quella indicata sulla targhetta.
2. Se il senso di apertura dello sportello è corretto, passare al punto 3. In caso contrario, invertire la posizione delle cerniere. A tal fine, appoggiare con attenzione l'elettrodomestico sulla parte posteriore e utilizzare i distanziali per evitare rotture dei tubi del condensatore e danni al compressore.
 - 2a Rimuovere il perno P della cerniera inferiore.
 - 2b Rimuovere la cerniera inferiore A e liberare lo sportello.
 - 2c Rimuovere la cerniera superiore B e montare la cerniera A sul lato opposto.
 - 2d Rimuovere il supporto inferiore L.
 - 2e Rimontare lo sportello e la cerniera B sul lato sinistro.
 - 2f Rimontare il supporto inferiore L sul lato opposto.

Quando viene installato l'elettrodomestico:

- A Non installarlo in prossimità di fonti di calore, ad esempio scaldini, termosifoni, forno ecc. o esposto alla luce solare diretta.
- B Durante lo sbrinatorio automatico, accertarsi che l'acqua sulla parete posteriore del vano scorra regolarmente nel canale di scarico.
- C Dopo la collocazione dell'elettrodomestico nella posizione definitiva, attendere almeno un'ora prima di collegarlo all'alimentazione.
- D Accertarsi che l'elettrodomestico funzioni correttamente prima di riporvi gli alimenti.

AVVERTENZA: NON INSTALLARE L'ELETTRODOMESTICO IN PROSSIMITÀ DI FONTI DI CALORE E LASCIARE ALMENO 5 CM DI SPAZIO SULLA PARTE SUPERIORE.

INSTALLAZIONE IN VANI A INCASSO ALTI

Le dimensioni dei vani a incasso alti devono corrispondere a quelle indicate nella figura.

- 3 Inserire l'elettrodomestico nell'incasso allineandolo al pannello laterale adiacente all'apertura.
- 3a Regolare i piedini fino a quando il pannello superiore non tocchi l'unità e fissare la parte superiore dell'elettrodomestico con le viti fornite in dotazione nel pannello preforato sulla fascia anteriore.
- 3b Fissare la parte inferiore dell'elettrodomestico alla parete dell'unità con le apposite staffe.
- 3c Bloccare i due piedini inferiori nei fori alla base dell'unità.
- 3d Applicare la guarnizione del giunto in plastica (ove fornita).

SMALTIMENTO DEI VECCHI ELETTRODOMESTICI



Sull'unità è riportato il simbolo di conformità alla Direttiva europea 2012/19/UE relativa allo smaltimento di apparecchiature elettriche ed elettroniche usate (WEEE).

Le apparecchiature elettriche ed elettroniche di scarto contengono sostanze inquinanti (pericolose per l'ambiente) e componenti riutilizzabili. Le apparecchiature elettriche ed elettroniche di scarto devono essere sottoposte a trattamenti specifici per rimuovere e smaltire adeguatamente tutte le sostanze inquinanti e per recuperare e riciclare i materiali.

Osservando alcune regole basilari, tutti possono contribuire a evitare danni ambientali causati dalle apparecchiature elettriche ed elettroniche di scarto:

Le apparecchiature elettriche ed elettroniche di scarto non devono essere gestite come rifiuti domestici.

Le apparecchiature elettriche ed elettroniche di scarto devono essere consegnate negli appositi punti di raccolta gestiti dagli enti comunali o da aziende regolarmente registrate. In molti paesi è prevista la raccolta a domicilio delle apparecchiature elettriche ed elettroniche di scarto di dimensioni notevoli.

In molti paesi, quando si acquista un nuovo elettrodomestico, quello vecchio può essere restituito al rivenditore che è obbligato a prelevarlo gratuitamente alla consegna di quello nuovo, purché sia di tipo equivalente e abbia le stesse funzioni di quello fornito.

Conformità

L'applicazione del contrassegno **CE** sul prodotto garantisce la conformità a tutti i requisiti in materia di sicurezza, salute e ambiente previsti dalla legge.

Thank you for purchasing this product.

Before using your refrigerator, please carefully read this instruction manual in order to maximize its performance. Store all documentation for subsequent use or for other owners. This product is intended solely for household use or similar applications such as:

- the kitchen area for personnel in shops, offices and other working environments
- on farms, by clientele of hotels, motels and other environments of a residential type
- at bed and breakfasts (B & B)

- for catering services and similar applications not for retail sale.

This appliance must be used only for purposes of storage of food, any other use is considered dangerous and the manufacturer will not be responsible for any omissions. Also, it is recommended that you take note of the warranty conditions. Please, to obtain the best possible performance and trouble free operation from your appliance it is very important to carefully read these instructions. Failure to observe these instructions may invalidate your right to free service during the guarantee period.

SAFETY INFORMATION

This guide contains many important safety information. Please, we suggest you keep these instructions in a safe place for easy reference and a good experience with the appliance.

The refrigerator contains a refrigerant gas (R600a: isobutane) and insulating gas (cyclopentane), with high compatibility with the environment, that are, however, inflammable.



Caution: risk of fire

If the refrigerant circuit should be damaged:

- Avoid opening flames and sources of ignition.

Thoroughly ventilate the room in which the appliance is situated

WARNING!

- Care must be taken while cleaning/carrying the appliance to avoid touching the condenser metal wires at the back of the appliance, as you might injure your fingers and hands or damage your product.
- This appliance is not designed for stacking with any other appliance. Do not attempt to sit or stand on top of your appliance as it is not designed for such use. You could injure yourself or damage the appliance.

- Make sure that mains cable is not caught under the appliance during and after carrying/moving the appliance, to avoid the mains cable becoming cut or damaged.

• When positioning your appliance take care not to damage your flooring, pipes, wall coverings etc. Do not move the appliance by pulling by the lid or handle. Do not allow children to play with the appliance or tamper with the controls. Our company declines to accept any liability should the instructions not be followed.

- Do not install the appliance in humid, oily or dusty places, nor expose it to direct sunlight and to water.
- Do not install the appliance near heaters or inflammable materials.
- If there is a power failure do not open the lid. Frozen food should not be affected if the failure lasts for less than 20 hours. If the failure is longer, then the food should be checked and eaten immediately or cooked and then refrozen.
- If you find that the lid of the chest freezer is difficult to open just after you have closed it, don't worry. This is due to the pressure difference which will equalize and allow the lid to be opened normally after a few minutes.
- Do not connect the appliance to the electricity supply until all packing and transit protectors have been removed.
- Leave to stand for at least 4 hours before switching on to allow compressor oil to settle if transported horizontally.
- This freezer must only be used for its intended purpose (i.e. storing and freezing of edible foodstuff).
- Do not store medicine or research materials in the Wine Coolers. When the material that requires a strict control of storage temperatures is to be stored, it is possible that it will deteriorate or an

uncontrolled reaction may occur that can cause risks.

- Before performing any operation, unplug the power cord from the power socket.
- On delivery, check to make sure that the product is not damaged and that all the parts and accessories are in perfect condition.
- If in the refrigeration system a leak is noted, do not touch the wall outlet and do not use open flames. Open the window and let air into the room. Then call a service center to ask for repair.
- Do not use extension cords or adapters.
- Do not excessively pull or fold the power cord or touch the plug with wet hands.
- Do not damage the plug and/or the power cord; this could cause electrical shocks or fires.
- If the supply cord is damaged, it must be replaced by the manufacturer, its service agent or similarly qualified person in order to avoid a hazard.
- Do not place or store inflammable and highly volatile materials such as ether, petrol, LPG, propane gas, aerosol spray cans, adhesives, pure alcohol, etc. These materials may cause an explosion.
- Do not use or store inflammable sprays, such as spray paint, near the Wine Coolers. It could cause an explosion or fire.
- Do not place objects and/or containers filled with water on the top of the appliance.
- We do not recommend the use of extension leads and multi-way adapters.
- Do not dispose of the appliance on a fire. Take care not to damage, the cooling circuit/pipes of the appliance in transportation and in use. In case of damage do not expose the appliance to

fire, potential ignition source and immediately ventilate the room where the appliance is situated.

- The refrigeration system positioned behind and inside the Wine Coolers contains refrigerant. Therefore, avoid damaging the tubes.
- Do not use electrical appliances inside the food storage compartments of the appliance, unless they are of the type recommended by the manufacturer.
- Do not damage the refrigerant circuit.
- Do not use mechanical devices or other means to accelerate the defrosting process, other than those recommended by the manufacturer.
- Do not use electrical appliances inside the food storage compartments, unless they are of the type recommended by the manufacturer.
- Do not touch internal cooling elements, especially with wet hands, to avoid cracks or injuries.
- Maintain the ventilation openings in the appliance enclosure or in the built-in structure, free of obstruction.
- Do not use pointed or sharp-edged objects such as knives or forks to remove the frost.
- Never use hairdryers, electrical heaters or other such electrical appliances for defrosting.
- Do not scrape with a knife or sharp object to remove frost or ice that occurs. With these, the refrigerant circuit can be damaged, the spill from which can cause a fire or damage your eyes.
- Do not use mechanical devices or other equipment to hasten the defrosting process.
- Absolutely avoid the use of open flame or electrical equipment, such as heaters, steam cleaners, candles, oil lamps and the

like in order to speed up the defrosting phase.

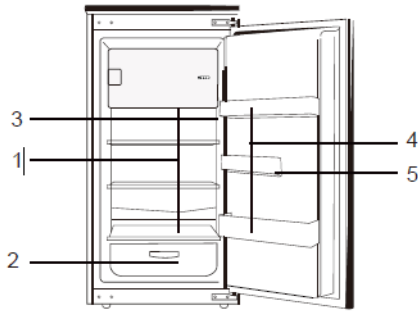
- Never use water wash the compressor position, wipe it with a dry cloth thoroughly after cleaning to prevent rust.
- It is recommended to keep the plug clean, any excessive dust residues on the plug can be the cause fire.
- The product is designed and built for domestic household use only.
- The guarantee will be void if the product is installed or used in commercial or non-residential domestic household premises.
- The product must be correctly installed, located and operated in accordance with the instructions contained in the User Instructions Booklet provided.
- The guarantee is applicable only to new products and is not transferable if the product is resold.
- Our company disclaims any liability for incidental or consequential damages.
- The guarantee does not in any way diminish your statutory or legal rights.
- Do not perform repairs on this Wine Coolers. All interventions must be performed solely by qualified personnel.

SAFETY CHILDREN!

- If you are discarding an old product with a lock or latch fitted to the door, ensure that it is left in a safe condition to prevent the entrapment of children.
- This appliance can be used by children aged from 8 years and above and by persons with reduced physical, sensory or mental capabilities or with a lack of experience and knowledge; provided that they have been given adequate supervision or instruction concerning how to use the appliance in a safe way and understand the hazards involved.
- Children should not play with the appliance. Cleaning and user

maintenance should not be made by children without supervision.

REFRIGERATOR DIAGRAM—PREPARATION



- 1.Shelves
- 2.Vegetable and fruit tray
- 3.Temperature Controller
- 4.Egg tray
- 5.Bottle racks

This diagram may vary slightly with the layout of the refrigerator you have just purchased due to technical improvements.

PREPARATION

Unpacking

Remove all packing materials.

Check attachments and materials

Checking should be conducted with reference to the Packing List. Contact the local distributor if discrepancies are found.

Ensure proper location of the refrigerator.

- *Make sure the refrigerator is kept upright during handling.If an inclination is required, it should not exceed 45 degrees. Otherwise the appliance may get damaged resulting not only in compromised refrigeration performance.
- *To avoid product damage or personal injury, the refrigerator should be unpacked by two persons after it is located in a previously selected position.
- *Before installation,make sure the refrigerator has no visible exterior damage.
- *When handling the refrigerator, do not lift it by holding the worktop, to prevent any damage to the refrigerator.
- *Do not start up a refrigerator that is damaged.

Clean the refrigerator before use.

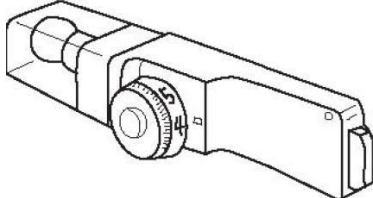
(See the following section "Cleaning")

Idle time

After the refrigerator has been sited and cleaned, let it stand for more than 30 minutes before connecting the power source

OPERATION

Starting the refrigerator T



After connecting to the power supply, turn the temperature controller clockwise from position 0 to any position between 1 and 7 to start the refrigerator. The refrigerator compressor will stop when the temperature controller is at position 0.

Adjusting the temperature:

The temperature inside the refrigerator is adjusted by turning the temperature controller. Positions 1 to 7 represent different temperatures from the lowest to the highest.

Position	Conditions
	Summer or ambient temperature between 25-35°C

	Spring, autumn or ambient temperature between 15-25°C
	Winter, or ambient temperature between 5-15°C
	Quick freeze



TEMPERATURE CONTROLLER

Caution: Some time will be required for the refrigerator to reach the set level when temperature adjustments are made. The length of this period is determined by difference in the existing and set temperatures, the ambient temperature, the frequency with which the door is opened and closed and the amount of food in storage.

Loading the refrigerator with food

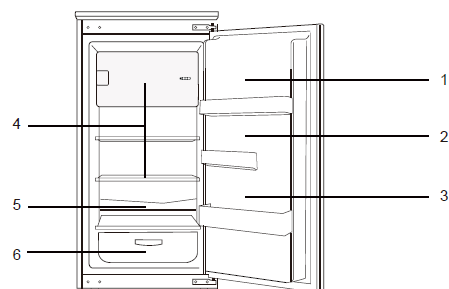
When the refrigerator is switched on, do not load food until 1~2 hours have passed. Usually, food for cold storage or deep freezing can be loaded when the temperature inside the compartment reaches the set point.

INSTRUCTIONS

Cold storage is for short-term food storage or for daily consumption.

Although the temperature in most parts of the cold storage compartment can be regulated between 0 and 10 degrees Centigrade, extended periods of food storage is not recommended. Cold storage should only be used for short-term storage.

Cold storage compartment



1. Eggs and butter
2. Pickled food and seasonings
3. Beverages and bottled food
4. Cookies, cooked food and milk
5. Meat and sausages
6. Fruits, vegetables and salads

Cautions for cold storage

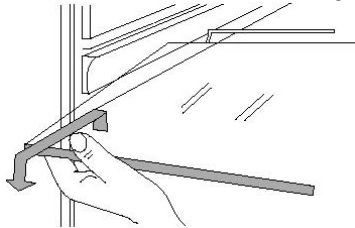
* Hot food must be cooled to room temperature before storing in the refrigerator
Dry any water droplets on the food before placing it in the refrigerator. It is recommended that food be sealed in suitable storage bags before being placed in the refrigerator; this will prevent moisture in the food from evaporating and prevent vegetables and fruit from withering or altering in flavor.

* Do not store excess quantities or weights of food; food should be stored with spaces in between for better storage results. Never overload shelves, as they may collapse under excessive loads.

* Food to be stored should be sorted according to consumer requirements. Food consumed daily should be placed in the most convenient area, this will minimize opening periods for the door. Do not place food too close to the internal walls.

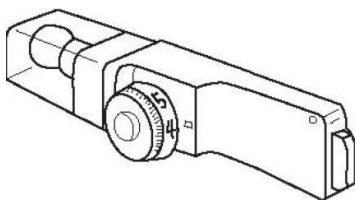
Food holder cleaning

* Food holders can be taken out for cleaning



Lamp:

*Lamp: 240V, 10W



If the lamp is damaged, it must be replaced by a supplied lamp or assembly available from the manufacturer or its service agent.

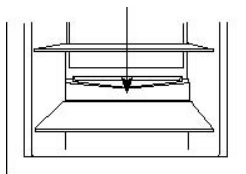
Instructions for food storage

- *Storage period will be extended if vegetables are placed with their roots towards the cold source.
- *Leaves of carrots or turnips should be removed before storage.
- *Put a wad of tissue on the bottle holder before placing bottles on it so that later cleaning is easier
- *Onions, garlic, ginger, water chestnuts and other root vegetables should not be stored in the refrigerator, as these foods are suitable for long-term storage at normal temperatures.
- *Ripe squash, melon, papaw, bananas and pineapples should not be stored in the refrigerator. Freezing will accelerate the ripening process.

DEFROSTING-CLEANING -DE-COMMISSIONING

Defrosting the cold storage compartment

The cold storage compartment is designed for automatic defrosting. Frost formed on the back wall will melt and flow via the drainpipe to the evaporating container over the compressor on the back of the refrigerator, where the heat generated by the compressor will evaporate the water.



Caution: Always keep the drain over the vegetable and fruit tray clear to ensure the normal flow of defrosted water. Use the rod provided to clear any blockages.

Cleaning

The refrigerator should be cleaned regularly to prevent the formation of bad odors.

- * Disconnect the power before cleaning the refrigerator.
- * Do not use a hard brush, steel brush, detergent, gasoline or other solvents, hot water, acid or alkali for cleaning.
- * Wipe water drops on the surface of the refrigerator with a soft cloth.
- (1) Do not use excessive amounts of water for cleaning the refrigerator
- (2) Use a dry cloth to clean the switch, the lamp and the temperature controller.
- * Always keep the rubber door seal clean
- * Clean the back and sides of the refrigerator regularly.

Cessation of Operation

If the power failure lasts for an extended period, unplug the refrigerator and clean the refrigerator as previously described.

Keep the door of refrigerator open when the power is turned off to prevent any food remaining in the compartment from producing bad odors.

Caution: It is recommended that the refrigerator is not turned off

Power failure

Even in summer, food can be stored in the refrigerator for a few hours after a power failure.

- * Don't put additional food into the refrigerator during a power failure.
- * Avoid opening the door during power failures
- *If prior notice of a power failure is given, make some ice and put it in a container in the top of the cold storage compartment.

Caution: temperature in the refrigerator will rise during a power failure or in the event of technical problems, and the storage period will be reduced.

During Vacations

- * Remove any food from refrigerator is the vacation is short. Turn the temperature selection knob to the proper position, and make sure that the door of the refrigerator is properly closed.
 - * If the vacation is long, take out the food from the refrigerator and disconnect the power.
- When the frost inside melts, clean and dry the compartment.

Discarding

- * Remove the door of the refrigerator when you get rid of it, in case children may get trapped in.

Moving the refrigerator

- * Unplug the refrigerator
- * Remove any food
- * Tighten the shelf and vegetable tray with tapes
- *Tightly close the door with tape

QUESTIONS AND ANSWERS

Events below are not problems:

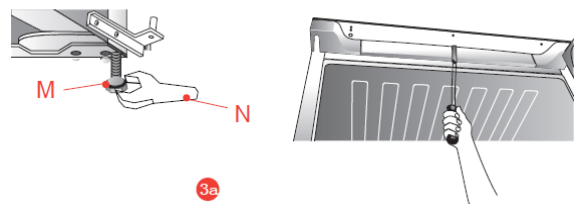
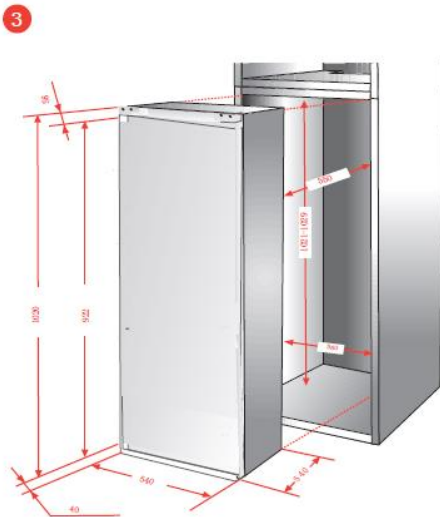
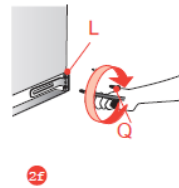
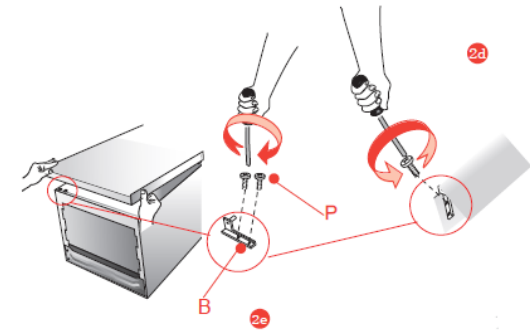
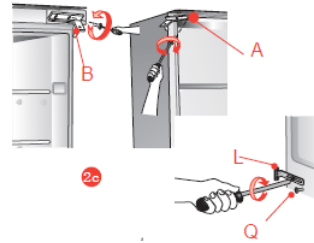
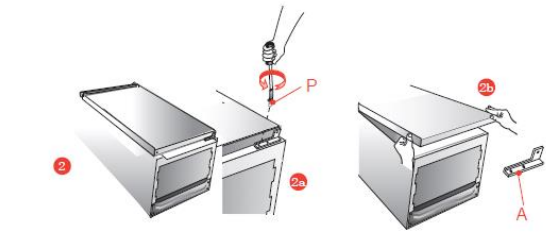
- * The temperature of the refrigerator and the compressor will rise and the compressor will run for comparatively longer periods when the refrigerator is first started.
- * Wipe water drops on the external surface of the refrigerator with a soft cloth.
- * When the refrigerator is opened frequently or stay open too long in humid seasons, the cavity will be dampened.
- * A slight sound will be heard when the liquid refrigerant circulates or when the compressor switches on and off.
- * A slight sound will be heard when defrosted water drops into the evaporating dish.
- * The compressor will operate for comparatively longer periods if excessive quantities of food are stored or the ambient temperature is high.
- * The evaporator will produce odors if the compartment is not cleaned.

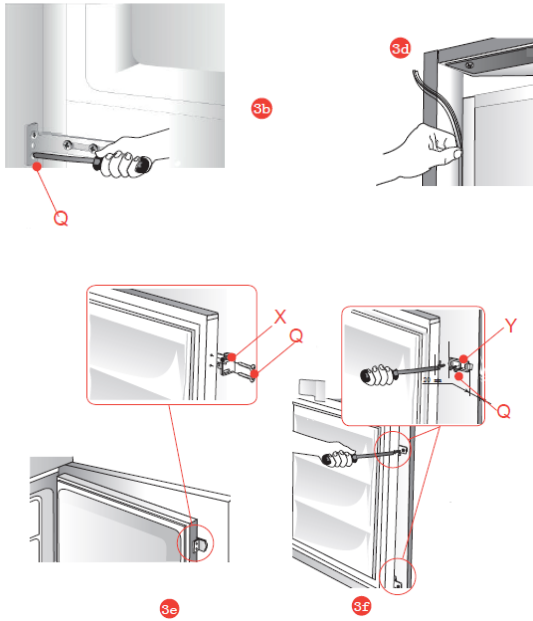
Caution: The refrigerator should never be restarted until a period of at least five minutes has elapsed.

Please determine the cause of the problem before making any repairs.

Phenomena	Causes
Refrigerator will not start.	* Bad connection to power source (plug, socket and fuse) * The temperature knob is at the 0 position * Low voltage
The lamp does not blink.	* Bulb failure * Power supply not connected * The temperature knob is at the 0 position
Excessive noise.	* Uneven placement * Contact between the refrigerator and a wall or other article
Compressor operates for a long period or temperature does not reach set point.	* First time of operation * Excessive food stored

	<ul style="list-style-type: none"> * Frequent opening of the refrigerator door due to hot weather * The temperature controller is not set properly * Refrigerator is in direct sunlight, or close to a heat source * Poor ventilation, or dirt on the condenser
Food dry	* Food not properly covered or sealed
Strange odor	<ul style="list-style-type: none"> * Failure to seal food properly * Rotting food inside refrigerator * Refrigerator should be cleaned. See "Cleaning"





POSITIONING AND INSTALLING THE APPLIANCE

1. Once the appliance has been unpacked, check the main voltage is the same as that indicated on the rating plate.
2. If the door opening direction is as required, go to Point 3. Otherwise, reverse the position of the hinges. To do this, carefully place the on its back, user spacers to prevent crushing the condenser pipes and damaging the compressor unit.
 - 2a Remove the lower hinge pin P.
 - 2b Remove the lower hinge A and free the door.
 - 2c Remove upper hinge B, and fit the hinge A to the opposite side.
 - 2d Remove the bottom support L.
 - 2e Refit the door and the hinge B one the left side.
 - 2f Refit the bottom support L to the opposite side.

When installing the appliance, remember the following:

- A Do not install it near to sources of heat such as heaters, radiators, cookers, etc. or in direct sunlight.
- B Make sure that during the automatic defrost, any water on the back wall of the compartment runs into the drain channel.
- C After the appliance has been placed in its final position, leave it for about at least an hour before connecting it to the power supply.
- D Make sure that the appliance is working properly before placing any food in it.

WARNING: DO NOT INSTALL THE APPLIANCE NEAR TO ANY HEAT SOURCES AND LEAVE A GAP OF AT LEAST 5 CM ABOVE IT.

INSTALLATION IN THE TALL UNIT HOUSING

The dimensions of the tall unit housing must be corresponded to those reported in the figure.

- 3 insert the appliance in the housing against the side panel adjacent to the opening.
 - 3a adjust the foot until the top panel is not in contact with the unit, and anchor the upper part of the appliance, using the screws supplied, in the pre-drilled panel over the front fascia.
 - 3b Anchor the bottom of the appliance to the wall of the unit using the special brackets.
 - 3c Fix the two bottom feet in the holes in the base of the unit.
 - 3d where provided, apply the plastic joint gasket.
 - 3e Anchor the part X with screws on the appliance door.
 - 3f Fit the sliding part Y with screws, after adjusting the housing door.

SCRAPPING OLD APPLIANCES



This appliance is marked according to the European directive 2012/19/EU on Waste Electrical and Electronic Equipment (WEEE). WEEE contains both polluting substances (which can cause negative consequences for the environment) and basic components (which can be re-used). It is important to have WEEE subjected to specific treatments, in order to remove and dispose properly all pollutants, and recover and recycle all materials.

Individuals can play an important role in ensuring that WEEE does not become an environmental issue; it is essential to follow some basic rules: WEEE should not be treated as household waste.

WEEE should be handed over to the relevant collection points managed by the municipality or by registered companies. In many countries, for large WEEE, home collection could be present.

In many countries, when you buy a new appliance, the old one may be returned to the retailer who has to collect it free of charge on a one-to-one basis, as long as the equipment is of equivalent type and has the same functions as the supplied equipment.

Conformity

By placing the mark **CE** on this product, we are confirming compliance to all relevant European safety, health and environmental requirements which are applicable in legislation for this product.

Merci d'avoir acheté ce produit.

Avant d'utiliser votre réfrigérateur, veuillez lire attentivement ce mode d'emploi afin d'optimiser sa performance. Conserver l'ensemble de la documentation pour un usage ultérieur ou pour d'autres propriétaires. Ce produit est conçu uniquement pour une utilisation ménagère ou des applications similaires comme :

- coins-cuisine du personnel dans des magasins, bureaux et autres environnements de travail ;
- dans les exploitations agricoles, pour la clientèle des hôtels, motels et autres environnements de type résidentiel
- dans les hébergements Bed and Breakfast (B & B)
- pour les services de restauration et des applications similaires non destinées à une vente au détail.

Cet appareil doit être utilisé uniquement à des fins de conservation d'aliments, toute autre utilisation est considérée comme dangereuse et le fabricant ne sera pas responsable de toute omission. De plus, il est recommandé de prendre note des conditions de garantie. Pour obtenir la meilleure performance possible et un fonctionnement sans problème de votre appareil, il est très important de lire attentivement ces instructions. Tout non-respect de ces instructions peut annuler votre droit à des services gratuits pendant la période de garantie.

INFORMATIONS SUR LA SÉCURITÉ

Ce guide contient de nombreuses informations importantes sur la sécurité. Nous vous suggérons de conserver ces instructions dans un endroit sûr pour une référence ultérieure aisée et une bonne utilisation de l'appareil.

Ce réfrigérateur contient un gaz réfrigérant (R600a: isobutane) et un gaz isolant (cyclopentane), qui présentent une compatibilité élevée avec l'environnement mais des propriétés inflammables.



Attention: risque d'incendie

En cas de dommages du circuit de réfrigérant :

- Éviter des flammes ouvertes et des sources d'inflammation.

Bien aérer la pièce dans laquelle se trouve l'appareil.

AVERTISSEMENT!

- Cet appareil n'est pas conçu pour être empilé avec un autre appareil. Ne pas essayer de s'asseoir ou de se tenir debout sur le dessus de votre appareil étant donné qu'il n'est pas conçu à cet effet. Vous pourriez vous blesser ou endommager l'appareil.
- Assurez-vous que le câble secteur ne se retrouve pas coincé sous l'appareil pendant et après le transport/le déplacement de l'appareil, pour éviter de couper ou d'endommager le câble secteur.
- Au moment de positionner votre appareil, veillez à ne pas endommager votre plancher, vos tuyaux, les revêtements muraux etc. Ne déplacez pas l'appareil en le tirant par le couvercle ou la poignée. Ne laissez pas les enfants jouer avec l'appareil ou falsifier les commandes. Notre entreprise décline toute responsabilité en cas de non-respect des instructions.
- Ne pas installer l'appareil dans des endroits humides, huileux ou poussiéreux, ne pas l'exposer à la lumière directe du soleil et à l'eau.
- Ne pas installer l'appareil à proximité de radiateurs ou de matériaux inflammables.
- En cas de panne de courant, n'ouvrez pas le couvercle. Si la panne dure moins de 20 heures, les aliments surgelés ne devraient pas être affectés. Si la panne dure plus longtemps, alors il convient de vérifier les aliments et de les manger immédiatement ou bien de les cuire et de les congeler à nouveau.
- Si vous trouvez que le couvercle du congélateur coffre est difficile à ouvrir juste après l'avoir ouvert, ne soyez pas inquiet. Cela vient de la différence de pression qui doit s'égaliser et permettre au couvercle de s'ouvrir normalement après quelques minutes.

- Ne pas brancher l'appareil à l'alimentation électrique avant d'avoir retiré tous les protecteurs d'emballage et de transport.
- Le laisser reposer au moins 4 heures avant de l'allumer pour permettre à l'huile du compresseur de décanter s'il a été transporté horizontalement.
- Ce congélateur doit uniquement être utilisé aux fins prévues (c.-à-d. la conservation et la congélation de denrées comestibles).
- Ne pas conserver des médicaments ou des substances de recherche dans le rafraîchisseur de vin. Lorsque la matière à conserver requiert un contrôle strict des températures de conservation, il est possible qu'elle se détériore ou qu'une réaction incontrôlée se produise, laquelle peut entraîner des risques.
- Avant de procéder à tout fonctionnement, débrancher le cordon électrique de la prise électrique.
- A la livraison, vérifiez que le produit n'est pas endommagé et que toutes les pièces et les accessoires sont en parfait état.
- Si une fuite est détectée dans le système de réfrigération, ne pas toucher la sortie murale et ne pas utiliser de flammes ouvertes. Ouvrir la fenêtre et aérer la pièce. Ensuite appeler un service après-ventes pour demander une réparation.
- Ne pas utiliser de rallonges ni d'adaptateurs.
- Ne pas tirer ou plier de manière excessive le cordon d'alimentation ou ne pas toucher la fiche avec les mains mouillées.
- Ne pas endommager la fiche et/ou le cordon d'alimentation; cela pourrait provoquer des chocs électriques ou des incendies.
- Si le câble d'alimentation est endommagé, il doit être remplacé par le fabricant, un agent après-vente ou toute autre personne qualifiée pour éviter tout danger.
- Ne pas placer ou conserver des substances inflammables ou hautement volatiles tels que l'éther, le pétrole, le GPL, le gaz propane, les bombes d'aérosol, les colles, l'alcool pur etc. Ces substances peuvent provoquer une explosion.
- Ne pas utiliser ou conserver des sprays inflammables, tels que de la peinture en aérosol, auprès du rafraîchisseur de vin. Cela pourrait entraîner une explosion ou un incendie.
- Ne pas placer d'objets et/ou de récipients contenant de l'eau sur le dessus de l'appareil.
- Nous ne recommandons pas l'utilisation de rallonges et d'adaptateurs multiples.
- Ne pas jeter l'appareil au feu. Veiller à ne pas endommager le circuit/les tuyaux de refroidissement de l'appareil pendant le transport et l'utilisation. En cas de dommage, ne pas exposer l'appareil au feu, à une source d'inflammation potentielle et aérer immédiatement la pièce dans laquelle se trouve l'appareil.
- Le système de réfrigération positionné derrière et à l'intérieur du rafraîchisseur de vin contient du réfrigérant. Par conséquent, éviter d'endommager les tuyaux.
- Ne pas utiliser d'appareils électriques à l'intérieur des compartiments de conservation des aliments de l'appareil, sauf s'ils correspondent aux modèles recommandés par le fabricant.
- Ne pas endommager circuit réfrigérant.

- Ne pas utiliser de dispositifs mécaniques ou d'autres moyens pour accélérer le processus de dégivrage, hormis ceux recommandés par le fabricant.
- Ne pas utiliser d'appareils électriques à l'intérieur des compartiments de conservation des aliments, sauf s'ils correspondent aux modèles recommandés par le fabricant.
- Ne touchez pas aux pièces de réfrigération internes, en particulier si vos mains sont humides, car vous pourriez vous brûler ou vous blesser.
- Maintenir les ouvertures de ventilation situées dans le bâti de l'appareil ou sur la structure encastrée, libres de toute obstruction.
- Ne pas utiliser d'objets pointus ou tranchants comme des couteaux ou des fourchettes pour retirer la couche de glace.
- Ne jamais utiliser de sèche-cheveux, de chauffages électriques ou d'autres appareils électriques similaires pour le dégivrage.
- Ne pas gratter avec un couteau ou un objet tranchant pour retirer le givre ou la glace apparus. Ceux-ci pourraient causer des dégâts sur le circuit réfrigérant, toute projection en résultat peut provoquer un incendie ou endommager vos yeux.
- Ne pas utiliser de dispositifs mécaniques ou d'autre équipement pour accélérer le processus de dégivrage.
- Éviter impérativement l'utilisation de flamme nue ou d'un équipement électrique, comme des radiateurs, des nettoyeurs à vapeur, des bougies, des lampes à pétrole ou similaires pour accélérer la phase de dégivrage.
- Ne jamais utiliser de l'eau pour laver le compresseur, l'essuyer avec un chiffon

sec après le nettoyage pour éviter la rouille.

- Il est recommandé de garder la fiche dans un état propre, tout résidu de poussière présente en excès sur la fiche peut être la cause d'un incendie.
- Le produit est conçu et fabriqué pour un usage domestique uniquement.
- La garantie s'annule si le produit est installé ou utilisé dans des espaces domestiques non-résidentiels ou commerciaux;
- Le produit doit être correctement installé, positionné et utilisé conformément aux instructions contenues dans le Manuel d'instructions de l'utilisateur fourni.
- La garantie s'applique uniquement aux produits neufs et n'est pas transférable si le produit est revendu.
- Notre entreprise décline toute responsabilité pour les dommages accessoires ou consécutifs.
- La garantie ne diminue en rien vos droits statutaires ou juridiques.
- Ne pas effectuer de réparation sur ce rafraîchisseur de vin. Toutes les interventions doivent uniquement être réalisées par un personnel qualifié.

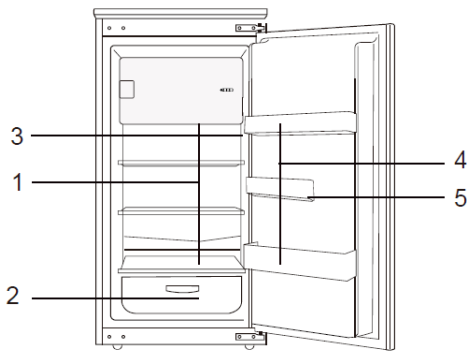
SÉCURITÉ DES ENFANTS!

- Si vous mettez au rebut un produit usagé doté d'une serrure ou d'un verrou fixé sur la porte, assurez-vous qu'il soit laissé dans un état sécurisé pour éviter que des enfants ne s'y retrouvent piégés.
- Cet appareil peut être utilisé par des enfants âgés de 8 ans et plus et par des personnes à capacités physiques, sensorielles ou intellectuelles réduites ou sans expérience et connaissances, s'ils sont sous une surveillance appropriée ou bien s'ils ont été informés quant à l'utilisation de

l'appareil de manière sûre, et s'ils comprennent les risques impliqués.

- Les enfants ne doivent pas jouer avec l'appareil. Le nettoyage et l'entretien ne doivent pas être effectués par des enfants sans surveillance.

SCHEMA / PREPARATION DU REFRIGERATEUR



1. Clayettes
2. Bac à fruits et légumes
3. Régulateur de température
4. Etagère à oeufs
5. Etagère à bouteilles

Le schéma représentant le contenu du réfrigérateur peut varier en fonctions des changements techniques effectués.

PREPARATION

Déballez le réfrigérateur

Enlevez l'emballage.

Contrôlez le matériel

Veillez à contrôler la présence et l'état du matériel du réfrigérateur avec les références de la liste "List emballage". En cas de problèmes, veuillez contacter votre distributeur local.

Placez votre réfrigérateur

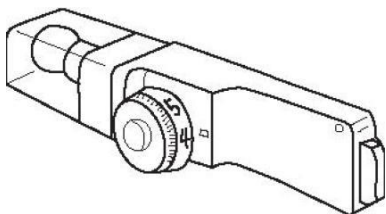
- * Assurez-vous que le réfrigérateur reste bien à la verticale lors d'une manipulation. Si l'appareil nécessite d'être penché, une inclinaison de maximum 45 degrés est autorisée afin d'éviter d'endommager le réfrigérateur.
- * Nous vous conseillons de déballez l'appareil par deux personnes pour éviter des dommages au produit ainsi que des lésions individuelles.
- * Vérifiez qu'il n'y a pas de dommage visible sur la surface externe de l'appareil avant de l'installer.
- * Evitez de soulever le réfrigérateur en le maintenant par son plan de travail. Ceci évite d'endommager le produit.
- * Ne démarrez pas l'appareil s'il est défectueux.

Entretien votre réfrigérateur avant une première utilisation.

(Voir chapitre 'Entretien')
Branchez le réfrigérateur plus de trente minutes après l'avoir placé et nettoyé.

FONCTIONNEMENT

Démarrage du réfrigérateur



Pour démarrer le réfrigérateur après son branchement au réseau électrique, tourner le régulateur de température dans le sens des aiguilles d'une montre de la position 0 vers la position souhaitée entre 1 et 7. Le compresseur de l'appareil s'arrête lorsque le régulateur de température est positionné sur le 0.

Réglez la température

Réglez la température du réfrigérateur grâce au régulateur de température en le tournant vers la position souhaitée.

Position	Conditions
1-2	Températures été entre 25-35°C.
3-4	Température printemps et automne entre 15-25°C.
4-5	Températures hivernal entre 5-15°C.
6-7	Plaque de congélation rapide.



Régulateur de température

Attention: Lors d'un changement de température, un temps d'intervalle est nécessaire avant d'atteindre la température réglée.

Ce temps dépend de:

- La différence entre la température à l'intérieur du réfrigérateur et la température réglée;
- La température de l'environnement;
- La fréquence de l'ouverture et fermeture de la porte;
- La quantité d'aliment se trouvant à l'intérieur de l'appareil.

Chargez le réfrigérateur avec des aliments

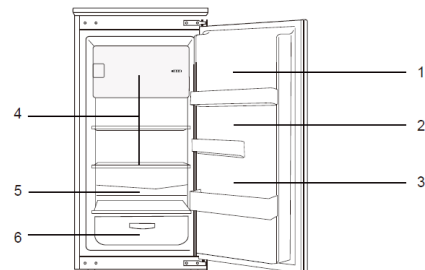
Chargez le réfrigérateur avec des aliments une à deux heures après son branchement à une prise. Nous vous conseillons de placer les aliments dans le réfrigérateur lorsqu'il a atteint la bonne température.

INSTRUCTIONS

Une conservation frigorifique à court terme pour certains aliments conservation et consommation journalière.

Nous vous déconseillons de prolonger la période de conservation des aliments, même si la température des compartiments du réfrigérateur peut être programmée entre 0 et 10 degrés Celsius. Une conservation frigorifique ne peut être utilisée que pour un stockage à court terme.

Compartiments frigorifiques



1. Oeufs et beurre
2. Aliments marinés et épicés
3. Cookies, aliments cuits et lait
4. Viandes et saucisses
5. Fruits, légumes et salades

Avertissement : conservation frigorifique

* Les aliments chauds doivent d'abord être refroidis à température ambiante avant d'être placés dans le réfrigérateur.

* Essuyez toutes traces de gouttes des aliments avant de les placés dans l'appareil.

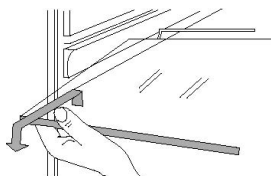
* Nous vous conseillons de conserver les aliments dans des sachets à fermeture thermique avant de les placés dans le réfrigérateur. Ce système

empêche l'humidité de s'évaporer des aliments et conserve le goût des fruits et légumes.

*Évitez de conserver des quantités excessives d'aliments. Gardez de l'espace entre chaque aliment placé dans le réfrigérateur afin de garantir le meilleur résultat de conservation. Les différentes clayettes peuvent se briser en cas de charge excessive.

*Les aliments conservés dans le réfrigérateur doivent être triés selon les exigences du consommateur. Les consommations journalières doivent être placés de façon stratégique afin d'éviter des ouvertures fréquentes de la porte du réfrigérateur. Ne placez pas les aliments près des parois internes du réfrigérateur.

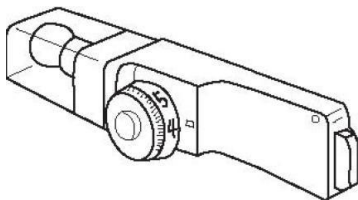
Entretien des clayettes



*Les clayettes peuvent être retirées du réfrigérateur.

Lampe

*Lampe 240V, 1W



Une lampe endommagée doit être remplacée par un autre lampe ou montage disponible chez un fabricant ou agent de service.

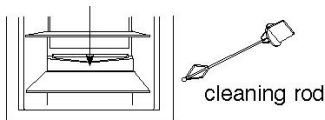
Instructions pour bien conserver les différents aliments :

- *Prolongez la période de conservation des légumes en plaçant leurs racines près de la source froide du réfrigérateur.
- * Retirez les feuilles des carottes avant de les conserver au réfrigérateur.
- * Placez un morceau d'essuie-tout dans le compartiment à bouteilles avant d'y poser une bouteille. Ceci facilite l'entretien du compartiment par la suite.
- * Évitez de placer des oignons, de l'ail, du gingembre, des châtaignes et autres légumes à racines dans le réfrigérateur, car à température ambiante ils se conservent plus longtemps.
- * Ne conservez pas les melons, ananas et bananes mûres au réfrigérateur car le froid accélère leur processus de maturation.

DECONGELER, ENTREtenir ET DECLASSER

Décongélation du compartiment frigorifique

Le compartiment frigorifique dispose d'un système de décongélation automatique. La glace formée sur la partie arrière du réfrigérateur va fondre et l'eau va dégorgé via le tuyau d'évacuation vers le container à vapeur qui se trouve au-dessus du compresseur à l'arrière de l'appareil. La chaleur produite par le compresseur va évaporer l'eau.



Attention : Prenez soin de garder le tuyau d'évacuation d'eau propre au-dessus du bac à fruits et légumes afin que l'eau de dégivrage y circule normalement. Utilisez la tige fournie avec l'appareil pour déboucher le tuyau en cas de problèmes.

Entretien

Entretenez régulièrement le réfrigérateur pour éviter les mauvaises odeurs.

- * Avant de nettoyer l'appareil, retirez la prise du réseau électrique.
- * N'utilisez pas de brosses durs, de l'eau chaude, de l'essence ou encore des produits abrasifs et solvants.
- * Essuyez les gouttes d'eau se trouvant sur la surface du réfrigérateur avec un essuie doux.

1) N'utilisez pas des quantités excessives d'eau lorsque vous entretenez l'appareil.

2) Utilisez un essuie sec lorsque vous nettoyez l'interrupteur, la lampe et le régulateur de température du réfrigérateur.

* Gardez les joints en caoutchouc de la porte propre.

* Nettoyez régulièrement les surfaces latérales et arrière du réfrigérateur.

Interruption du fonctionnement

Lors d'une panne de courant de longue durée, retirez la prise du réfrigérateur du réseau électrique et nettoyez-le comme expliqué ci-dessus.

Lorsque l'appareil est hors tension, gardez la porte ouverte afin d'éviter les mauvaises odeurs produites par les aliments.

Attention : Nous vous recommandons de ne pas interrompre le fonctionnement de l'appareil.

Panne de courant

Après une panne de courant, les aliments peuvent être conservés pendant quelques heures dans le réfrigérateur.

* N'ajoutez pas des aliments dans le réfrigérateur lors d'une panne de courant.

* Évitez d'ouvrir la porte du réfrigérateur lors d'une panne de courant.

* Si vous êtes prévenu d'une panne de courant, préparez à l'avance de la glace que vous placez dans la partie supérieure du compartiment frigorifique.

Attention : En cas de panne de courant ou problèmes techniques, la température du réfrigérateur augmente et la période de conservation de vos aliments diminue.

Vacances

* En cas de vacances de courte durée, retirez les aliments du réfrigérateur.

Tournez le régulateur de température sur sa position initiale et assurez-vous que la porte soit bien fermée.

*En cas de vacances de longue durée, débranchez l'appareil et retirez les aliments du réfrigérateur. Si la glace fond, nettoyez le compartiment afin qu'il soit propre et sec avant votre départ.

Se débarrasser de l'appareil

* Retirez la porte du réfrigérateur lorsque vous jetez l'appareil, afin d'éviter la possibilité que des enfants y restent coincés.

Déplacer le réfrigérateur

*Débranchez l'appareil du réseau électrique.

*Retirez les aliments du réfrigérateur.

*Attachez les clayettes et bacs à l'aide de papier adhésif.

*Gardez la porte du réfrigérateur bien fermée à l'aide de papier adhésif.

RESOUDRE LES PROBLEMES

Les cas suivant ne sont pas des problèmes :

* Lorsque vous démarrez le réfrigérateur pour la première fois, la température du compresseur et de l'appareil vont augmenter et le compresseur fonctionnera durant une période relativement longue.

* Essuyez les gouttes d'eau se trouvant sur la surface externe du réfrigérateur.

* En saison de pluies, de l'humidité peut s'installer à l'intérieur du réfrigérateur lorsque vous ouvrez à plusieurs reprises la porte ou que celle-ci reste trop longtemps ouverte.

* Un son peut être émis lorsque le liquide frigorifique circule dans le réfrigérateur ou lorsque le compresseur démarre et s'arrête.

* Un son peut être émis lorsque des gouttes d'eau tombent sur la capsule d'évaporation après une décongélation.

* Dû à un chargement excessif ou une température ambiante élevée, le compresseur fonctionnera durant une période relativement longue.

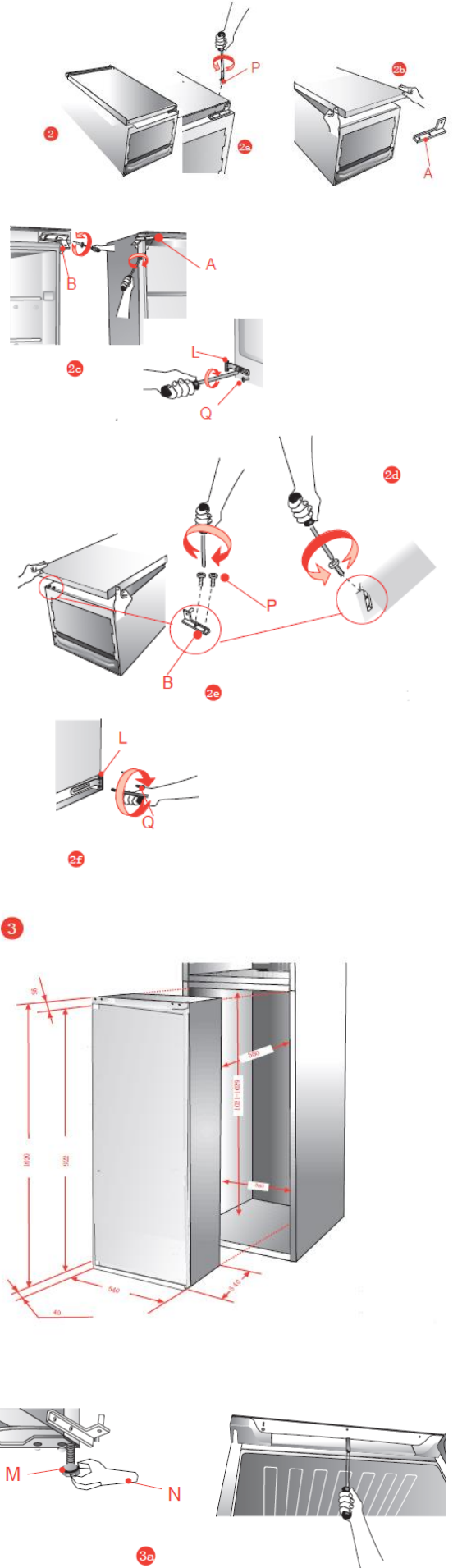
* L'évaporateur peut produire de mauvaises odeurs s'il n'est pas régulièrement entretenu.

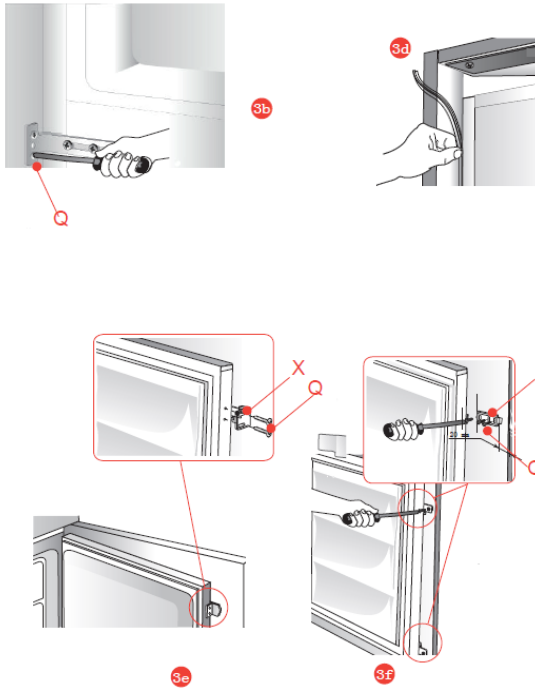
Attention : Laissez toujours écouler au moins 5 minutes avant de redémarrer l'appareil.

Déterminez d'abord les causes du dysfonctionnement de l'appareil avant de contacter le service après-vente.

Problème	Causes
Le réfrigérateur ne veut pas démarrer.	* Mauvaise connexion au réseau électrique (prise ou fusible) * Le régulateur de température est positionné sur 0.

	<ul style="list-style-type: none"> * Basse tension
La lumière ne fonctionne pas	<ul style="list-style-type: none"> * lampe défectueuse * Pas de raccordement au réseau électrique * Le régulateur de température est positionné sur 0.
Nuisance sonore	<ul style="list-style-type: none"> * Le réfrigérateur est en déséquilibre * Le réfrigérateur est posé contre un mur
Le compresseur fonctionne durant de longues périodes et la température n'atteint pas le point de consigne	<ul style="list-style-type: none"> * Première utilisation * Conservation de grandes quantités d'aliments * Temps chaud et ouverture régulière de la porte * Le régulateur de température est mal réglé * Le réfrigérateur est exposé au soleil ou placé près d'une source chaude * Mauvaise ventilation ou condensateur sale
Aliments secs	<ul style="list-style-type: none"> * Aliments mal scellés
Mauvaises odeurs	<ul style="list-style-type: none"> * Aliments mal scellés * Aliments avariés dans le réfrigérateur * Entretien le réfrigérateur (voir 'Entretien')





PLACER ET INSTALLER L'APPAREIL

1. Quand vous déballez l'appareil, vérifiez que la tension du réfrigérateur soit identique à celle mentionné sur la plaque.
2. Si la direction de l'ouverture de la porte vous convient, passez au point 3. En cas contraire, changez la position des charnières de la porte. Pour cette opération, couchez le réfrigérateur.
 - 2a. Retirez le pivot de la charnière inférieure P.
 - 2b. Retirez la charnière inférieure A et détachez la porte.
 - 2c. Retirez la charnière supérieure B et attachez la charnière A au côté opposé.
 - 2d. Retirez le support de fond L.
 - 2e. Attachez la porte et la charnière B à gauche.
 - 2f. Fixez le support de fond L au côté opposé.

Attention ! Quand vous installez l'appareil :

- A. Ne l'installez pas près d'une source chaude, exemple : radiateur, feu ouvert, etc.
- B. Durant la décongélation automatique, veillez à ce que l'eau, se trouvant à l'arrière du compartiment, coule dans le tuyau d'évacuation.
- C. Branchez l'appareil une heure après son placement.
- D. Veillez à ce que l'appareil fonctionne correctement avant de le charger d'aliments.

ATTENTION : N'INSTALLEZ PAS L'APPAREIL DANS LES ENVIRONS D'UNE SOURCE CHAUDE ET GARDEZ UN ESPACE D'AU MOINS 5CM AU-DESSUS DU REFRIGERATEUR.

INSTALLATION DANS LA NICHE

- Les dimensions de la niche correspondent à celles mentionnées sur l'image.
3. Placez l'appareil dans son encastrement contre le panneau latéral à côté de l'ouverture.
 - 3a. Ajustez la hauteur des pieds de l'encastrement afin que le panneau supérieur du réfrigérateur ne touche pas l'encastrement. Fixez la partie supérieure du réfrigérateur à l'aide de vis au panneau pré-percé.
 - 3b. Fixez la partie inférieure du réfrigérateur à l'encastrement à l'aide des supports.
 - 3c. Joignez les deux pieds de fond dans les trous de la partie inférieure de l'encastrement.
 - 3d. Si possible, placez l'intercalaire en plastique.
 - 3e. Fixez la partie X à l'aide des charnières à la porte du réfrigérateur.
 - 3f. Après avoir ajusté la porte de l'encastrement, assemblez la partie coulissante Y à l'aide de vis.

MISE AU REBUT DES APPAREILS USAGES



Cet appareil est marqué conformément à la Directive Européenne 2012/19/CE relative aux déchets d'équipements électriques et électroniques (DEEE).

Les DEEE contiennent à la fois des substances polluantes (qui peuvent avoir des conséquences négatives sur l'environnement) et des composants de base (qui peuvent être ré-utilisés). Il est important que les DEEE soient soumis à des traitements spécifiques afin de retirer et d'éliminer tous les polluants de manière appropriée et de valoriser et recycler tous les matériaux.

Chaque personne individuelle peut jouer un rôle important en s'assurant que les DEEE ne deviennent pas un problème environnemental ; il est essentiel de suivre certaines lois fondamentales :

les DEEE ne doivent pas être traités comme des déchets ménagers.

les DEEE doivent être remis aux points de collecte appropriés, gérés par les municipalités ou des entreprises agréées. Dans de nombreux pays, en cas de DEEE de grande taille, la collecte à domicile peut être à disposition.

Dans de nombreux pays, lorsque vous achetez un nouvel appareil, l'ancien peut être retourné au vendeur qui doit le collecter gratuitement sous forme d'échange, dans la mesure où l'équipement est d'un type équivalent et qu'il possède les mêmes fonctions que l'équipement fourni.

Conformité

En apposant la marque **CE** sur ce produit, nous confirmons qu'il est conforme à toutes les exigences européennes en matière de sécurité, de santé et d'environnement qui sont applicables dans la législation pour ce produit.

Gracias por haber adquirido este producto.

Antes de utilizar el frigorífico, le aconsejamos que lea atentamente este manual de instrucciones para maximizar su rendimiento. Guarde toda la documentación para consultas o propietarios futuros. Este producto deberá destinarse únicamente a usos domésticos u otras aplicaciones similares, como:

- el área de cocina para personal en tiendas, oficinas y otros entornos de trabajo,
- en casas de campo o por clientes de hoteles, moteles y otros entornos de tipo residencial,
- en establecimientos bed and breakfasts (B&B),
- para servicios de catering y usos similares no destinados a la venta al por menor.

Este aparato deberá ser destinado única y exclusivamente a la conservación de alimentos. Cualquier otro uso se considera peligroso y el fabricante no podrá ser considerado responsable de cualquier omisión. Asimismo, se recomienda leer las condiciones de garantía. Es importante leer atentamente estas instrucciones para conseguir el máximo rendimiento y un funcionamiento óptimo de su electrodoméstico. No respetar estas instrucciones podría dejar sin validez su derecho a acceder al servicio técnico gratuito durante el período de garantía.

INFORMACIÓN DE SEGURIDAD

Esta guía puede contener información de seguridad importante. Le sugerimos guardar estas instrucciones en un lugar seguro para poder consultarlas en el futuro y garantizar que tenga una buena experiencia con el electrodoméstico. El congelador contiene un gas refrigerante (R600a: isobutano) y gas aislante (ciclopentano) que, aunque poseen una elevada compatibilidad con el medio ambiente, son inflamables.



Precaución: riesgo de incendio

En caso de producirse daños en el circuito de refrigerante:

- Evite llamas desnudas y fuentes de ignición.

Ventile a fondo la estancia donde se encuentre situado el electrodoméstico.

PRECAUCIÓN

- Durante la limpieza y el transporte, deberá tener cuidado de no tocar los cables metálicos del condensador en la parte posterior del electrodoméstico, puesto que podría lesionarse los dedos y las manos o dañar el producto.
- Este electrodoméstico no se puede instalar apilado sobre otro. No intente sentarse ni ponerse de pie sobre el electrodoméstico pues no ha sido

diseñado para dichos usos. Podría dañar el electrodoméstico o sufrir lesiones personales.

- Para evitar que se produzcan cortes o daños en el cable de alimentación, asegúrese de que no quede atrapado debajo del electrodoméstico durante y después del transporte/traslado del electrodoméstico.
- Al colocar el electrodoméstico, tenga cuidado de no causar daños en revestimientos de suelos, tuberías, revestimientos de paredes, etc. No intente mover el electrodoméstico tirando de la puerta o del asa. No permita que los niños jueguen con el electrodoméstico ni con los controles. Nuestra empresa declina toda responsabilidad en caso de que no se sigan las instrucciones pertinentes.
- No instale el electrodoméstico en un lugar húmedo o sucio, ni lo exponga a la luz directa del sol o el agua.
- No instale el electrodoméstico cerca de calentadores o materiales inflamables.
- En caso de fallo en el suministro eléctrico, no abra la puerta. Si el corte en el suministro eléctrico se prolonga durante menos de 20 horas, los alimentos congelados no deberían verse afectados. Si el corte se prolonga durante más tiempo, deberá procederse a la comprobación de los alimentos y consumirse de inmediato; también se pueden cocinar y volver a congelar.
- Si le resulta difícil abrir la puerta del congelador justo después de cerrarla, no se preocupe. Esto se debe a la diferencia de presión que deberá equalizarse para permitir que la puerta vuelva a abrirse normalmente transcurridos unos minutos.
- No conecte el electrodoméstico al suministro eléctrico hasta que todos los embalajes y protectores para el

transporte se hayan retirado por completo.

- Si el electrodoméstico se ha transportado en posición horizontal, proceda a colocarlo en su lugar de instalación y espere un mínimo de 4 horas antes de ponerlo en marcha para que repose el aceite del compresor.
- Este congelador solo debe utilizarse para los fines para los que ha sido concebido, a saber, el almacenamiento y la congelación de productos comestibles.
- No guarde medicamentos ni material de en la cámara de vino. Es posible que, al almacenar material que requiere un estricto control de la temperatura de almacenamiento, este se deteriore o que se produzca una reacción incontrolada peligrosa.
- Antes de llevar a cabo cualquier operación, desenchufe el cable de alimentación de la toma eléctrica.
- Una vez recibido, realice las comprobaciones pertinentes a fin de garantizar que el producto no presenta daños y que todos los componentes y accesorios están en perfecto estado.
- Si se advierte una fuga en el sistema de refrigeración, no toque la toma mural y no utilice llamas vivas. Abra la ventana y ventile la estancia. A continuación, llame a un centro de asistencia técnica para solicitar la reparación.
- No use cables prolongadores ni adaptadores.
- No tire en exceso del cable. No pliegue el cable. No toque el enchufe con las manos húmedas.
- No dañe el enchufe o el cable de alimentación; esto podría provocar incendios o descargas eléctricas.
- El fabricante, su servicio técnico o un técnico cualificado deben sustituir el cable de alimentación que esté dañado para evitar riesgos.
- No coloque ni almacene materiales inflamables y muy volátiles, como éter, gasolina, GLP, gas propano, aerosoles, adhesivos, alcohol puro, etc. Estos materiales pueden provocar una explosión.
- No utilice ni almacene aerosoles inflamables, como pintura en espray, cerca de la cámara de vino. Esto podría provocar explosiones o incendios.
- No coloque objetos ni contenedores con agua encima del aparato.
- No recomendamos el uso de cables prolongadores ni adaptadores con varias tomas.
- No arroje el electrodoméstico al fuego. Tenga cuidado de no dañar las tuberías/el circuito de refrigeración del electrodoméstico durante el transporte o el uso. En caso de daños, no exponga el electrodoméstico al fuego, a una fuente de ignición potencial y ventile de inmediato la estancia donde se encuentre situado el electrodoméstico.
- El sistema de refrigeración situado en la parte posterior e interior de la cámara de vino contiene refrigerante. Por lo tanto, evite dañar los tubos.
- No use dispositivos eléctricos dentro de los compartimentos para alimentos del electrodoméstico, salvo que sean del tipo recomendado por el fabricante.
- No dañe el circuito refrigerante.
- No utilice dispositivos mecánicos u otros equipos para acelerar el proceso de descongelación, salvo aquellos recomendados por el fabricante.
- No use dispositivos eléctricos dentro de los compartimentos para alimentos, salvo que sean del tipo recomendado por el fabricante.

- Para evitar lesiones o quemaduras, no toque los elementos de refrigeración internos, sobre todo si tiene las manos mojadas.
- No obstruya las aberturas de ventilación de la carcasa del electrodoméstico o de la estructura integrada.
- No use objetos puntiagudos o afilados como cuchillos o tenedores para eliminar la escarcha.
- No utilice secadores de pelo, estufas eléctricas u otros aparatos similares para descongelar.
- No utilice un cuchillo o cualquier objeto afilado para eliminar escarcha o hielo. Si lo hace, el circuito refrigerante podría resultar dañado y las fugas podrían provocar incendios o daños oculares.
- No utilice dispositivos mecánicos u otros equipos para acelerar el proceso de descongelación.
- Evite absolutamente el uso de llamas descubiertas o equipos eléctricos para acelerar la fase de descongelación, tales como calefactores, limpiadores de vapor, velas, lámparas de aceite y similares.
- Nunca realice un lavado con agua del compresor, simplemente pase un paño seco para evitar el óxido tras la limpieza.
- Se recomienda mantener el enchufe limpio; cualquier exceso de polvo sobre el enchufe podría provocar un incendio.
- Este producto está diseñado y construido únicamente para usos domésticos.
- La garantía quedará sin validez si el producto se instala o utiliza en lugares comerciales o no residenciales.
- El producto debe instalarse, ubicarse y manejarse correctamente, de acuerdo

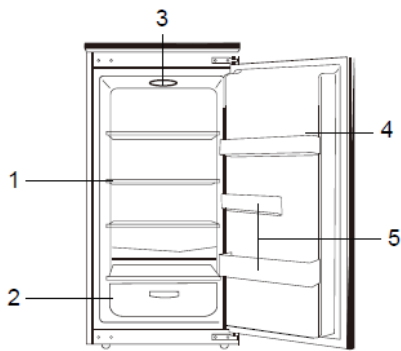
con las instrucciones contenidas en el Manual de instrucciones del usuario suministrado.

- La garantía se aplica solo a productos nuevos y no es transferible si se revende el producto.
- Nuestra empresa declina toda responsabilidad en caso de datos incidentales o emergentes.
- La garantía no afectará, en ningún caso, a sus derechos legales.
- No lleve a cabo reparaciones en la cámara de vino. Todas las intervenciones debe llevarlas a cabo únicamente personal cualificado.

SEGURIDAD DE LOS NIÑOS

- Si va a eliminar un producto antiguo con un cerrojo o un pasador instalado en la puerta, asegúrese de depositarlo en condiciones seguras que eviten que queden niños atrapados en su interior.
- Este electrodoméstico puede ser utilizado por niños de 8 años o más y por personas con capacidades físicas, sensoriales o mentales reducidas o con falta de experiencia y conocimiento, siempre y cuando estén supervisados o hayan recibido instrucciones adecuadas acerca de cómo utilizarlo de forma segura y entiendan los riesgos implicados.
- Los niños no deben jugar con el aparato. Los niños sin supervisión no deben realizar operaciones de limpieza y mantenimiento.

DIAGRAMA DEL FRIGORÍFICO—PREPARACIÓN



1. Estantes
2. Bandeja de verduras y fruta
3. Regulador de la temperatura
4. Huevera
5. Botellero

Este diagrama podría variar ligeramente respecto a la distribución del refrigerador que acaba de comprar debido a mejoras técnicas.

PREPARACIÓN

Desempaquetado

Retire todos los materiales de empaquetado.

Controle los accesorios y materiales

El control debe llevarse a cabo tomando como referencia la Lista de Empaquetado. Póngase en contacto con su distribuidor local si detecta discrepancias.

Encuentre una ubicación adecuada para su refrigerador.

*Asegúrese de que el refrigerador se mantiene en posición vertical durante el transporte. Si es necesario inclinarlo, no debe superar los 45 grados. De lo contrario, el electrodoméstico podría sufrir daños poniendo en peligro el rendimiento de refrigeración.

*Para evitar daños al producto o lesiones personales, el refrigerador debe ser desempaquetado por dos personas después de haber sido colocado en la posición previamente seleccionada.

*Antes de la instalación, asegúrese de que el refrigerador no presenta daños externos visibles.

*Al manipular el refrigerador, no lo eleve agarrándolo por la parte superior para evitar causarle daños.

*No encienda el refrigerador si está dañado.

Limpie el refrigerador antes de usarlo.

(Consulte la siguiente sección "Limpieza")

Tiempo de inactividad

Después de haber ubicado y limpiado el refrigerador, déjelo durante 30 minutos antes de conectarlo a la fuente de alimentación.

FUNCIONAMIENTO

Encendido del refrigerador T

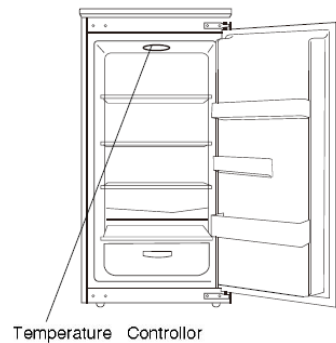


Después de haber conectado la fuente de alimentación, gire el regulador de la temperatura en el sentido de las agujas del reloj de la posición 0 a cualquier posición entre 1 y 7 para encender el refrigerador. El refrigerador se detendrá cuando el regulador de la temperatura esté en la posición de 0.

Ajuste de la temperatura:

La temperatura dentro del refrigerador se ajusta girando el regulador de temperatura. Las posiciones de la 1 a la 7 representan diferentes temperaturas, de la más baja a la más alta.

Posición	Condiciones
1-2	Verano o ambiente con temperatura entre 25-35°C
3-4	Primavera o ambiente con temperatura entre 15-25°C
4-5	Invierno o ambiente con temperatura entre 5-15°C
6-7	Congelación rápida



Precaución: Se necesitará algún tiempo para que el refrigerador alcance el nivel de temperatura ajustado. La extensión de este periodo estará determinada por la diferencia entre la temperatura existente y la configurada, la temperatura ambiente, la frecuencia con la que se abre y se cierra la puerta y la cantidad de alimentos almacenados.

Almacenaje de alimentos en el refrigerador

Cuando el refrigerador esté encendido, no introduzca alimentos hasta que hayan pasado 1 o 2 horas.

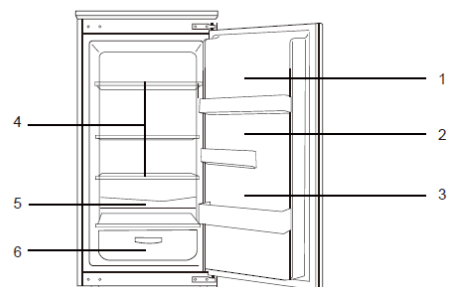
Normalmente, los alimentos para el compartimento refrigerador y para el congelador pueden introducirse cuando la temperatura en el interior del compartimento alcanza el punto de ajuste.

INSTRUCCIONES

El compartimento refrigerador es para el almacenamiento de alimentos a corto plazo o para el consumo diario.

Aunque la temperatura en la mayor parte de compartimento refrigerador puede regularse entre 0 y 10 grados, no se recomiendan largos periodos de almacenamiento. El compartimento refrigerador no debe usarse para el almacenamiento a largo plazo.

Compartimento refrigerador:



1. Huevos y mantequilla
2. Alimentos en escabeche y aderezos
3. Bebidas y alimentos embotellados
4. Galletas, alimentos cocinados y leche
5. Carne y embutidos
6. Fruta, verduras y ensaladas

Precauciones para el almacenamiento en el refrigerador

* Los alimentos calientes deben haberse enfriado hasta la temperatura ambiente antes de ser almacenados en el refrigerador.

Seque cualquier goteo de agua sobre los alimentos antes de colocarla en el refrigerador.

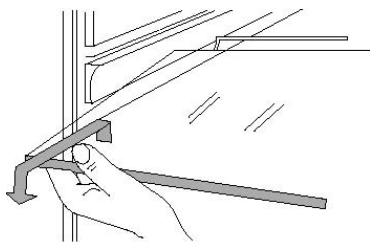
Se recomienda sellar los alimentos en bolsas de almacenamiento adecuadas antes de ser colocados en el frigorífico; esto evitará que se evapore la humedad de los alimentos y que la fruta o las verduras se marchiten o sufran alteraciones de su sabor.

* No almacene cantidad o pesos de alimentos excesivos; los alimentos deberían almacenarse con espacios entre ellos para obtener unos mejores resultados de almacenamiento. No sobre cargue los estantes, ya que podrían hundirse bajo cargas excesivas.

* Los alimentos que deben ser almacenados deberían agruparse de acuerdo con las necesidades del cliente. Los alimentos consumidos diariamente deberían colocarse en la zona más conveniente para minimizar los periodos de apertura de la puerta. No coloque los alimentos demasiado cerca de las paredes internas.

Limpieza de los soportes para alimentos

Los soportes de alimentos se pueden sacar para su limpieza



Lámpara:



* Lámpara: 240V, 1W

Si la bombilla está dañada, debe ser reemplazada por una suministrada o por un conjunto disponible del fabricante o de su agente de servicio

Instrucciones para el almacenamiento de alimentos

El período de almacenamiento se prolongará si las verduras se colocan con sus raíces hacia la fuente de frío

* Las hojas de zanahorias o nabos deberán retirarse antes del almacenamiento.

* Ponga un pañuelo de papel en el portabotellas antes de colocar las botellas para facilitar la limpieza posterior

* Las cebollas, el ajo, el jengibre, las castañas de agua y otras hortalizas de raíz no deben almacenarse en el frigorífico, ya que estos alimentos son aptos para el almacenamiento a largo plazo a temperaturas normales

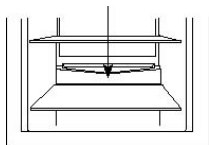
* La calabaza, el melón, la papaya, los plátanos y las piñas maduros no deben almacenarse

en el frigorífico. La congelación acelerará el proceso de maduración.

DESESCARCHE-LIMPIEZA-PUESTA FUERA DE SERVICIO

Desescarche del frigorífico

El compartimento frigorífico está diseñado para el desescarche automático. La escarcha que se forma en la pared trasera se derrite y fluye a través de la tubería de desagüe al contenedor de vaporización sobre el compresor en la parte posterior del frigorífico, donde el calor generado por el compresor evaporará el agua.



cleaning rod

Precaución: Mantenga siempre libre el desagüe de la bandeja de frutas y verduras para asegurar el flujo normal de agua descongelada. Utilice la varilla suministrada para liberar cualquier obstrucción.

Limpieza

El frigorífico debe limpiarse regularmente para evitar la formación de malos olores.

* Desconecte la corriente antes de limpiar el frigorífico.

* Para la limpieza, no utilice un cepillo duro, un cepillo de acero, detergente, gasolina u otros disolventes, agua caliente, ácidos o álcalis.

* Limpie las gotas de agua en la superficie del frigorífico con un paño suave.

(1) No utilice cantidades excesivas de agua para limpiar el frigorífico

(2) Limpie el interruptor, la lámpara y el regulador de la temperatura con un paño seco

* Mantenga siempre limpia la junta de goma de la puerta

* Limpie la parte posterior y los lados del frigorífico regularmente.

Interrupción del funcionamiento

Si el corte de energía dura mucho tiempo, desenchufe el frigorífico y límpielo como se ha descrito anteriormente.

Mantenga la puerta del frigorífico abierta cuando se corte la energía para evitar que los alimentos que queden en el compartimento produzcan malos olores

Precaución: Se recomienda que el frigorífico no esté apagado

Fallos de suministro eléctrico

Incluso en verano, los alimentos pueden guardarse en la nevera durante unas horas después de un fallo de suministro eléctrico.

* No ponga alimentos adicionales en el frigorífico durante un fallo de suministro eléctrico.

* Evite abrir la puerta durante los fallos de suministro eléctrico.

* Si se da aviso previo de un fallo de suministro eléctrico, haga un poco de hielo y colóquelo en un recipiente en la parte superior del compartimento frigorífico.

Precaución: la temperatura en el frigorífico subirá durante un corte de corriente o en caso de problemas técnicos, y el período de almacenamiento se reducirá.

Durante las vacaciones

* Retire cualquier alimento del frigorífico si las vacaciones son cortas. Gire la perilla de selección de temperatura a la posición correcta y asegúrese de que la puerta del frigorífico esté bien cerrada.

* Si las vacaciones son largas, saque la comida del frigorífico y desconecte la electricidad.

Cuando la escarcha del interior se derrita, limpie y seque el compartimento.

Descarte

* Retire la puerta del frigorífico cuando se deshaga de él, en caso de que los niños pudieran quedar atrapados en él.

Desplazamiento de frigorífico

* Desenchufe el frigorífico

* Saque los alimentos

* Asegure el estante y la bandeja de verduras con cintas adhesivas

* Cierre bien la puerta con cinta adhesiva

PREGUNTAS Y RESPUESTAS

Los siguientes eventos no son problemas:

La temperatura del frigorífico y del compresor aumentará y el compresor funcionará durante períodos comparativamente más largos cuando se enciende el frigorífico por primera vez

* Limpie las gotas de agua en la superficie externa del frigorífico con un paño suave.

* Cuando el frigorífico se abre con frecuencia o permanece abierto demasiado tiempo en épocas húmedas, la cavidad se humedece.

* Se oír un ligero sonido cuando el refrigerante líquido circule o cuando el compresor se encienda y apague.

* Se oír un ligero sonido cuando el agua descongelada caiga en el plato de evaporación.

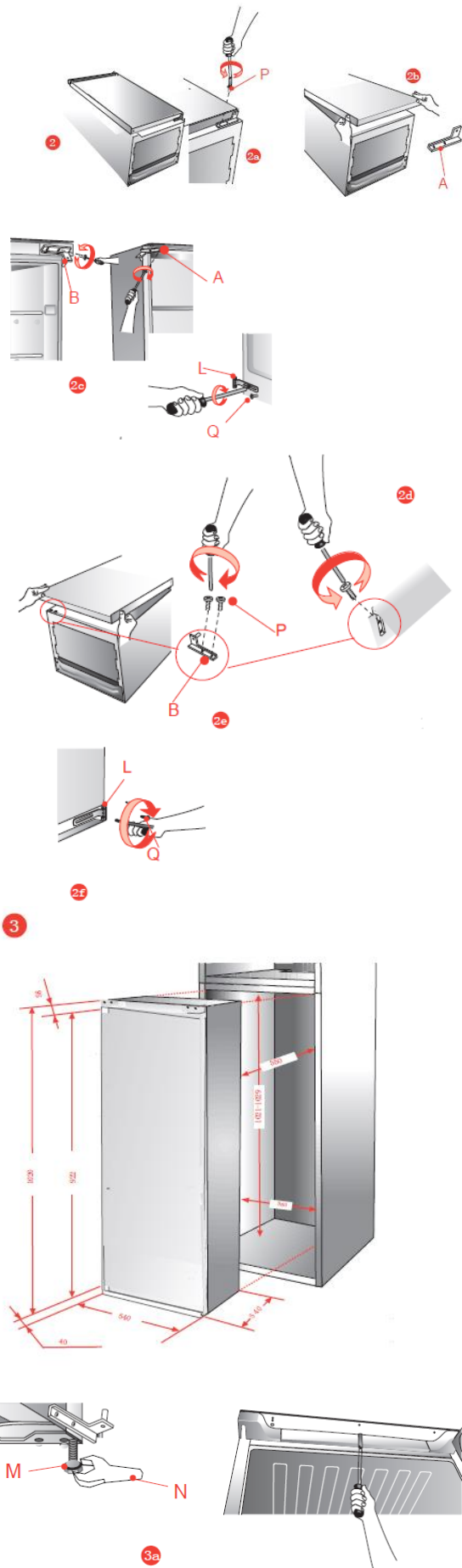
* El compresor funcionará durante períodos comparativamente más largos si se almacenan cantidades excesivas de alimentos o si la temperatura ambiente es alta.

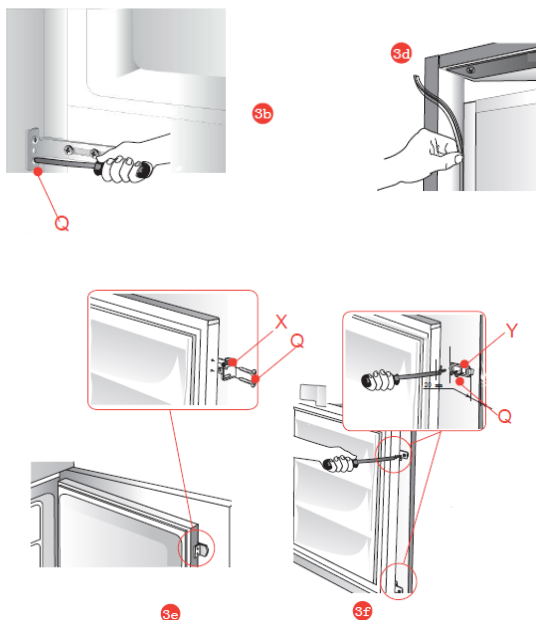
* El evaporador producirá olores si el compartimento no se limpia.

Precaución: El frigorífico no debe volver a ponerse en marcha hasta que hayan transcurrido al menos cinco minutos.

Por favor, determine la causa del problema antes de hacer cualquier reparación.

Fenómeno	Causas
El frigorífico no se enciende.	<ul style="list-style-type: none"> * Mala conexión a la fuente de alimentación (enchufe, toma de corriente y fusible) * El regulador de temperatura está en la posición 0 * Baja tensión
La lámpara no parpadea.	<ul style="list-style-type: none"> * Fallo de la lámpara * Fuente de alimentación no conectada * El regulador de temperatura está en la posición 0
Ruido excesivo	<ul style="list-style-type: none"> * Posicionamiento no equilibrado * Contacto entre el frigorífico y una pared u otro artículo
El compresor funciona durante un largo período de tiempo o la temperatura no alcanza el punto de ajuste.	<ul style="list-style-type: none"> * Primera puesta en marcha * Demasiados alimentos almacenados * Apertura frecuente de la puerta del frigorífico debido al calor * El regulador de temperatura no se ha configurado correctamente. * El frigorífico está expuesto a la luz solar directa o cerca de una fuente de calor * Mala ventilación o suciedad en el condensador
Los alimentos se secan	<ul style="list-style-type: none"> * Los alimentos no están cubiertos o sellados correctamente
Olor extraño	<ul style="list-style-type: none"> * Falta de sellado adecuado de los alimentos * Pudrición de alimentos dentro del frigorífico * El frigorífico debe limpiarse. Consulte el apartado "Limpieza"





POSICIONAMIENTO E INSTALACIÓN DEL ELECTRODOMÉSTICO

1. Una vez desembalado el electrodoméstico, compruebe que la tensión de alimentación es la misma que la de la red indicada en la placa de datos eléctricos.
2. Si la dirección de apertura de la puerta es la requerida, vaya al Punto 3. De lo contrario, invierta la posición de las bisagras. Para ello, coloque cuidadosamente los espaciadores de usuario en su parte posterior para evitar aplastar las tuberías del condensador y dañar la unidad compresora
 - 2a Retire el perno P de la bisagra inferior.
 - 2b Retire la bisagra inferior A y libere la puerta.
 - 2c Retire la bisagra superior B e instale la bisagra A en el lado opuesto
 - 2d Retire el soporte inferior L.
 - 2e Vuelva a colocar la puerta y la bisagra B en el lado izquierdo.
 - 2f Vuelva a colocar el soporte inferior L en el lado opuesto.

Al instalar el electrodoméstico, recuerde lo siguiente

- A No lo instale cerca de fuentes de calor como calentadores, radiadores, cocinas, etc. o a la luz directa del sol.
- B Asegúrese de que durante el desescarche automático, el agua de la pared trasera del compartimento entre en el canal de desagüe.
- C Después de colocar el aparato en su posición final, déjelo durante al menos una hora antes de conectarlo a la red eléctrica.
- D Asegúrese de que el aparato funciona correctamente antes de colocar cualquier alimento en él.

PRECAUCIÓN: NO INSTALE EL ELECTRODOMÉSTICO CERCA DE NINGUNA FUENTE DE CALOR Y DEJE UN ESPACIO DE AL MENOS 5 CM POR ENCIMA DE ÉL

INSTALACIÓN EN LA CARCASA DEL MÓDULO COLUMNA

- Las dimensiones de la carcasa del módulo columna deben coincidir con las indicadas en la figura.
- 3 introduzca el aparato en la carcasa contra el panel lateral adyacente a la abertura.
 - 3a ajuste el pie hasta que el panel superior no esté en contacto con la unidad, y fije la parte superior del aparato, utilizando los tornillos suministrados, en el panel pretaladrado sobre el panel delantero.
 - 3b Fije la parte inferior del aparato a la pared de la unidad utilizando los soportes especiales.
 - 3c Fije las dos patas inferiores en los orificios de la base de la unidad.
 - 3d en su caso, aplique la junta de estanqueidad de plástico.
 - 3e Fije la pieza X con tornillos en la puerta del electrodoméstico.
 - 3f Después de ajustar la puerta de la carcasa, ajuste la parte deslizante Y con tornillos.

DESECHAR EL ELECTRODOMÉSTICO ANTIGUO



Este electrodoméstico cumple la directiva europea 2012/19/EU en materia de Residuos de Aparatos Eléctricos y Electrónicos (RAEE).

Los RAEE contienen tanto sustancias contaminantes (que pueden conllevar consecuencias negativas para el medio ambiente) como componentes básicos (que se pueden reutilizar). Es importante que los RAEE se sometan a tratamientos específicos para eliminar y desechar adecuadamente los contaminantes y recuperar y reciclar todos los materiales.

Las personas desempeñan un papel clave a la hora de garantizar que los RAEE no se conviertan en un problema medioambiental. Para ello, es esencial seguir ciertas normas básicas:

Los RAEE no deben recibir el mismo tratamiento que los residuos domésticos.

Los RAEE deben depositarse en los puntos limpios pertinentes, gestionados por las autoridades locales o por empresas autorizadas. En muchos países, existe un servicio de recogida a domicilio de RAEE de gran tamaño.

En muchos países, al comprar un electrodoméstico nuevo, el distribuidor podría encargarse de la recogida del antiguo de forma totalmente gratuita, siempre y cuando el equipo tenga características similares y sea del mismo tipo que el equipo suministrado.

Conformidad

Mediante la colocación de la marca **CE** en este producto confirmamos el cumplimiento de todos los requisitos legislativos europeos relevantes en materia de seguridad, salud y medio ambiente establecidos para este producto.

Bedankt voor de aankoop van dit product.

Lees deze instructiehandleiding zorgvuldig door voordat u uw koelkast gaat gebruiken, voor de beste prestaties van het apparaat. Bewaar alle documentatie voor toekomstig gebruik of voor andere eigenaren. Dit product is uitsluitend bedoeld voor huishoudelijk gebruik of voor soortgelijke toepassingen, zoals:

- de keukenruimte voor personeel in winkels, kantoren en andere werkomgevingen
- op boerderijen, door gasten van hotels, motels en andere woonomgevingen
- in bed and breakfasts (B & B)
- voor cateringdiensten en dergelijke toepassingen die niet voor de kleinhandel zijn.

Dit apparaat mag uitsluitend worden gebruikt voor het bewaren van voedsel. Elk ander gebruik moet als gevaarlijk worden beschouwd en de fabrikant is niet verantwoordelijk voor nalatigheid. Het is ook aan te raden om de garantievoorwaarden door te lezen. Voor de beste prestaties en probleemloze werking van uw apparaat, is het zeer belangrijk om deze instructies zorgvuldig te lezen. Als u deze instructies niet in acht neemt, kan uw recht op gratis onderhoud tijdens de garantieperiode vervallen.

VEILIGHEIDSINFORMATIE

In deze handleiding staat veel belangrijke veiligheidsinformatie. We raden u aan om deze instructies op een veilige plaats te bewaren om ze gemakkelijk te kunnen raadplegen en optimaal van uw apparaat gebruik te kunnen maken.

De koelkast bevat een koelgas (R600a: isobutaan) en een isolerend gas (cyclopentaan), die milieuvriendelijk, maar wel brandbaar zijn.



Voorzichtig: brandgevaar

Als het koelcircuit beschadigd raakt:

- Vermijd open vuur en ontstekingsbronnen.

Ventileer de ruimte waarin het apparaat staat zeer goed.

WAARSCHUWING!

- Wees bij het reinigen/verplaatsen van het apparaat voorzichtig om de metalen condensatordraden aan de achterkant van het apparaat niet aan te raken, omdat u daardoor uw vingers en handen kunt verwonden of uw product kunt beschadigen.
- Dit apparaat is niet ontworpen om op andere apparaten te stapelen. Probeer niet op uw apparaat te zitten of te staan, omdat het daar niet voor is ontworpen. U kunt uzelf verwonden of het apparaat beschadigen.

- Zorg ervoor dat het netsnoer niet beklemd zit onder het apparaat tijdens en na het vervoeren/verplaatsen van het apparaat, om te voorkomen dat het netsnoer doorgesneden of beschadigd raakt.
- Let bij het plaatsen van uw apparaat goed op om uw vloer, leidingen, wandbekleding enz. niet te beschadigen. Verplaats het apparaat niet door het aan het deksel of de handgreep te trekken. Laat kinderen niet met het apparaat spelen of aan de bedieningselementen komen. Ons bedrijf wijst alle aansprakelijkheid van de hand als de instructies niet worden gevolgd.
- Installeer het apparaat niet in vochtige, olieachtige of stoffige plaatsen en stel het niet bloot aan direct zonlicht of water.
- Installeer het apparaat niet in de buurt van verwarmingsapparaten of ontvlambare materialen.
- Open het deksel niet als er een stroomstoring is. Als de storing korter dan 20 uur duurt, zou deze geen effect moeten hebben op bevroren voedsel. Als de storing langer duurt, moet het voedsel worden gecontroleerd en onmiddellijk worden geconsumeerd of bereid en daarna opnieuw ingevroren.
- Maakt u zich geen zorgen als het deksel van de diepvrieskist moeilijk te openen is meteen nadat u het heeft gesloten. Dit komt door het drukverschil, dat gewoonlijk na enkele minuten verdwijnt waardoor het deksel gewoon kan worden geopend.
- Sluit het apparaat niet aan op de elektriciteitsvoorziening voordat alle

verpakkingen en transportbeschermers zijn verwijderd.

- Laat het apparaat minstens 4 uur staan voordat u het aanzet, om de compressorolie te laten stabiliseren na horizontaal transport.
- Deze vriezer mag alleen worden gebruikt voor het beoogde doel (d.w.z. het bewaren en invriezen van eetbare voedingsmiddelen).
- Bewaar geen medicijnen of onderzoeksmaterialen in de wijnkoelers. Als er materiaal moet worden opgeslagen waarvoor een strenge controle van de opslagtemperatuur vereist is, kan dit bederven of kan er een ongecontroleerde reactie optreden die risico's kan veroorzaken.
- Haal de stekker uit het stopcontact voordat u handelingen uitvoert.
- Controleer bij levering of het product niet beschadigd is en of alle onderdelen en accessoires in perfecte staat zijn.
- Als in het koelsysteem een lek opgemerkt wordt, raak dan de wandcontactdoos niet aan en gebruik geen open vlammen. Open het venster en laat lucht de kamer binnenkomen. Bel vervolgens een en vraag om reparatie.
- Gebruik geen verlengsnoeren of adapters.
- Trek niet te hard aan het netsnoer, vouw het niet dubbel en raak de stekker niet met natte handen aan.
- Beschadig de stekker en/of het netsnoer niet; dit kan elektrische schokken of brand veroorzaken.
- Plaats geen brandbare en sterk vluchtige materialen zoals ether,

benzine, LPG, propaangas, spuitbussen, lijm, pure alcohol, enz. op of in het apparaat. Deze materialen kunnen een explosie veroorzaken.

- Als het netsnoer van het apparaat is beschadigd, moet het worden vervangen door de fabrikant, diens technische dienst of personen met vergelijkbare kwalificaties, om gevaarlijke situaties te voorkomen.
- Gebruik of bewaar geen ontvlambare sprays, zoals verfbussen in de buurt van de wijnkoelers. Deze kunnen een explosie of brand veroorzaken.
- Plaats geen voorwerpen en/of houders gevuld met water bovenop het apparaat.
- We raden het gebruik van verlengsnoeren en multi-adapters niet aan.
- Verbrand het apparaat niet als u het weg wilt doen. Wees voorzichtig dat u het koelcircuit/de koelleidingen van het apparaat niet beschadigt tijdens het transport en het gebruik. Stel in het geval van schade het apparaat niet bloot aan brand, mogelijke ontstekingsbronnen en ventileer onmiddellijk de ruimte waarin het apparaat staat.
- Het koelsysteem dat zich achter en binnenin de wijnkoelers bevindt, bevat een koelmiddel. Zorg er daarom voor dat de buizen niet beschadigd raken.
- Gebruik geen elektrische apparaten in de bewaarruimten voor levensmiddelen van het apparaat, tenzij deze van het type zijn dat door de fabrikant wordt aanbevolen.
- Beschadig het koelcircuit niet.
- Gebruik geen mechanische apparaten of andere middelen om het ontdooien

te versnellen, behalve als deze door de fabrikant worden aanbevolen.

- Gebruik geen elektrische apparaten in de bewaarruimten voor levensmiddelen, tenzij deze van het type zijn dat door de fabrikant wordt aanbevolen.
- Zorg ervoor dat de ventilatieopeningen in de behuizing van het apparaat of in de ingebouwde constructie open blijven.
- Raak geen interne koelelementen aan, met name met natte handen. Dit kan brandwonden of andere verwondingen veroorzaken.
- Gebruik geen puntige of scherpe voorwerpen zoals messen of vorken om ijs te verwijderen.
- Gebruik nooit haardrogers, elektrische verwarmers of dergelijke elektrische apparaten voor het ontdooien.
- Schraap de rijm en de ijsaanslag die optreedt niet af met een mes of scherp voorwerp. Deze kunnen het koelcircuit beschadigen en de lekkage uit het circuit kan brand veroorzaken of uw ogen beschadigen.
- Gebruik geen andere mechanische toestellen of apparaten om het ontdooiingsproces te versnellen.
- Gebruik absoluut geen open vuur of elektrische apparatuur, zoals verwarmers, stoomreinigers, kaarsen, olielampen en dergelijke om de ontdooiingsfase te versnellen.
- Gebruik nooit water om de compressor te reinigen. Veeg deze na het reinigen goed af met een droge doek om roest te voorkomen.
- Het wordt aanbevolen om de stekker schoon te houden, te veel stof op de stekker kan brand veroorzaken.

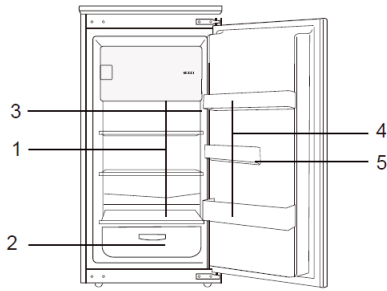
- Het product is alleen ontworpen en gebouwd voor huishoudelijk gebruik.
- De garantie vervalt als het product wordt geïnstalleerd of gebruikt in commerciële of niet-residentiële huishoudelijke omgevingen.
- Het product moet op de juiste manier worden geïnstalleerd, geplaatst en gebruikt, volgens de instructies in de bijgeleverde handleiding.
- De garantie geldt alleen op nieuwe producten en is niet overdraagbaar als het product wordt doorverkocht.
- Ons bedrijf wijst iedere aansprakelijkheid voor incidentele of gevolgschade van de hand.
- De garantie vermindert op geen enkele wijze uw statutaire of wettelijke rechten.
- Voer geen reparaties uit aan deze wijnkoelers. Alle ingrepen mogen uitsluitend door gekwalificeerd personeel worden uitgevoerd.

VEILIGHEID VOOR KINDEREN!

- Als u een oud product dat een slot of grendel op de deur heeft weggooit, zorg er dan voor dat het veilig wordt achtergelaten, zodat kinderen er niet in opgesloten kunnen raken.
- Dit apparaat mag worden gebruikt door kinderen vanaf 8 jaar en door personen met verminderde fysieke, zintuiglijke of geestelijke vermogens of met een gebrek aan ervaring en kennis, mits deze geschikt toezicht hebben of instructies hebben gekregen om het apparaat veilig te kunnen gebruiken en de gevaren die erbij betrokken zijn te kunnen begrijpen.
- Kinderen mogen niet spelen met het apparaat. Reiniging en

gebruikersonderhoud mogen niet worden uitgevoerd door kinderen zonder toezicht.

SCHEMA / VOORBEREIDING KOELKAST



1. Legplateaus
2. Fruit- en groentenlade
3. Temperatuurregelaar
4. Eierrekje
5. Flessenrek

Het schema van deze koelkast kan van lay-out verschillen omwille van technische veranderingen.

VOORBEREIDING

Het uitpakken

Verwijder de verpakking.

Controleer het toebehoren en het material

Controleer of alles aanwezig en in orde is met de koelkast door de referenties te vergelijken met deze die u terugvindt in de 'Packaging lijst'. Indien er afwijkingen zijn, neem dan contact op met uw lokale verdeler.

De geschikte plaats voor uw koelkast

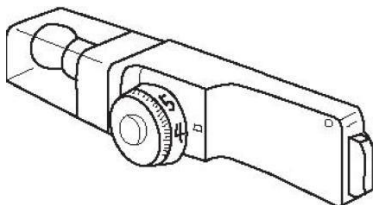
- *Zorg ervoor dat de koelkast recht staat tijdens de handeling. Indien een hellingshoek nodig is, mag het toestel tot maximum 45 graden gebogen worden anders kan de koelkast beschadigd worden.
- *Om productschades of personenletsels te vermijden, moet de koelkast op de gewenste plaats door 2 personen worden uitgepakt.
- *Controleer of er geen schade aanwezig is aan de buitenkant van de koelkast voordat het wordt geïnstalleerd.
- *De koelkast mag niet vastgehouden worden aan het werkblad wanneer het word opgetild. Dit voorkomt beschadiging aan het product.
- *Start het toestel niet indien het beschadigd is.

Maak uw koelkast schoon voor gebruik.

(Zie hoofdstuk 'onderhoud')
Nadat de koelkast werd geplaatst en gereinigd, laat deze een dertigtal minute rusten vooralleer het wordt aangesloten op een stroombron.

WERKING

De koelkast inschakelen



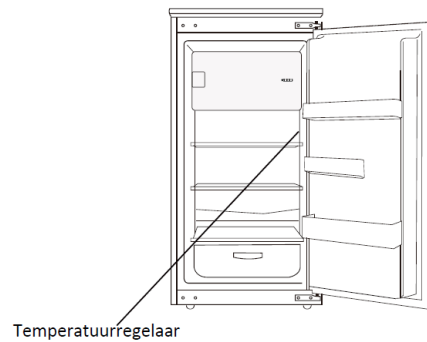
Om de koelkast te starten na aansluiting, draai de temperatuurregelaar rechtsom van positie 0 tot de gewenste positie tussen 1 en 7. De compressor van de koelkast stopt als de temperatuurregelaar op 0 staat.

Een temperatuur instellen

Een temperatuur wordt ingesteld via de temperatuurregelaar. Draai de temperatuurregelaar op de gewenste positie.

Positie	Voorwaarden
1-2	Zomertemperaturentussen 25-35°C.

3-4	Lente of herfst temperaturen tussen 15-25°C.
4-5	Wintertemperaturentussen 5-15°C.
6-7	Snelvriezen Temperatuurregelaar



Opgelet: Bij een temperatuurwijziging kan het tijd nemen vooralleer de koelkast de ingestelde temperatuur bereikt.

Deze tijdsduur hangt af van:

- het verschil tussen de temperatuur aanwezig binnen de koelkast en de temperatuur die werd ingesteld
- de temperatuur van de omgeving
- de frequentie van het openen en sluiten van de deur
- de hoeveelheid voedsel binnen de koelkast.

Het laden van voedsel in de koelkast

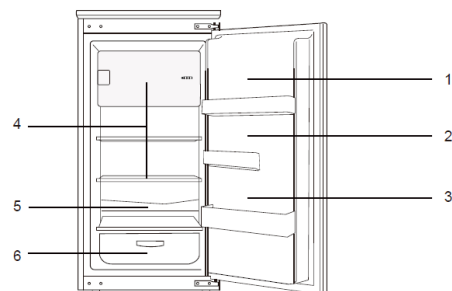
Wanneer de koelkast wordt ingeschakeld, mag deze pas na 1 - 2 uren gevuld worden met voedsel. Het wordt aangeraden om het voedsel in de koelkast te plaatsen eens de vereiste binnentemperatuur wordt bereikt.

INSTRUCTIES

Een koude opslag voor korte termijn voedsel

Opslagen en dagelijks verbruiken.
Alhoewel de temperatuur van de meeste compartimenten van de koelkasten, kan geregeld worden tussen 0 en 10 graden Celsius, wordt een uitgebreide opslagperiode van het voedsel niet aangeraden. Een koude opslag mag enkel gebruikt worden voor korte termijn bewaringen.

Koude opslag compartimenten



1. Eieren en boter
2. Ingemaakt voedsel en kruiden
3. Drank en flessen
4. Koeken, gebakken voedsel en melk
5. Vlees en worsten
6. Fruit, groenten en sla

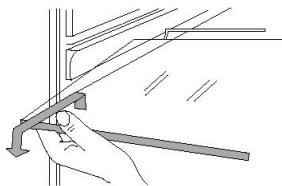
Waarschuwingen voor koude opslag

- *Warm voedsel moet u eerst laten koelen tot de omgevingstemperatuur voordat u het in de koelkast plaatst.
- *Veeg alle drupsels van het voedsel weg vooralleer u het in de koelkast plaatst.
- *Het wordt aangeraden om voedsel op te slaan in thermisch sluitbare zakken vooraleer u het in de koelkast plaatst. Dit vermijdt dat vocht uit het voedsel verdamt en dat groenten en fruiten uitdrogen of van smaak veranderen.
- *Bewaar geen overtollige hoeveelheden voedsel. Tussen elk voedsel dat geplaatst wordt in de koelkast moet er ruimte zijn voor een beter bewaarresultaat. De verschillende legplateaus kunnen breken bij overmatige belasting.

*Voedsel dat in de koelkast bewaard wordt, moet volgens de eisen van de consument gesorteerd worden. Het voedsel dat dagelijks verbruikt wordt, bewaart men best op de meest geschikte plaats van de koelkast om te vermijden dat de deur meermaals geopend wordt. Plaats geen voedsel dicht bij de interne muren van de koelkast.

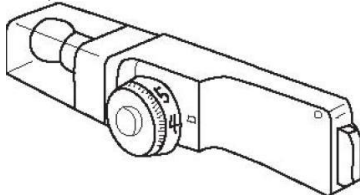
Onderhoud van de legplateaus

*De legplateaus kunnen uit de koelkast worden gehaald.



Lamp

*Lamp 240V, 1W



Een lamp is beschadigd moet worden vervangen door een andere lamp of montage verkrijgbaar bij de fabrikant of de dienst.

Instructies voor het bewaren van voedsel

- *Groenten kunt u langer bewaren door hun wortels te richten naar de koudebron van de koelkast.
- * Verwijder de bladeren van wortels en rapen voordat u deze in de koelkast opslagen.
- * Plaats een stuk doek in het flessenrek bij het plaatsen van flessen zodat u het later gemakkelijker kan reinigen.
- * Uien, knoflook, gember, waterkastanjes en andere wortelgroenten mogen niet in de koelkast bewaard worden, omdat ze op lange termijn en met normale omgevingstemperaturen bewaard kunnen worden.
- * Rijpe meloenen, bananen, ananassen mogen niet in de koelkast bewaard worden, omdat de kou hun rijpingsproces versnelt.

ONTDOOIEN, REINIGEN EN BUITEN BEDRIJF STELLEN

Ontdooien van het koude opslagcompartiment

Het koude opslagcompartiment beschikt over een automatisch ontdooiingssysteem. Het ijs gevormd op de achterwand van de koelkast zal smelten en wegstromen via een waterafvoerbuis naar de dampcontainer die boven de compressor staat op de achterkant van de koelkast. De warmte geproduceerd door de compressor zal het water laten wegdampen.

Opgelet: Zorg ervoor dat de waterafvoer boven de fruit- en groentelade proper blijft, zodat het dooiwater op normale wijze stroomt. Gebruik de bijgeleverde stang om eventuele verstoppingen te verwijderen.

Onderhoud

- De koelkast moet regelmatig worden onderhouden om slechte geuren te voorkomen.
- * Voordat men met een schoonmaak of onderhoudsbeurt begint moet men eerst de stekker uit het stopcontact trekken.
 - * Gebruik geen harde borstels, warm water, benzine, schuur- en oplosmiddelen.
 - * Veeg de waterdruppels weg van de oppervlakte van de koelkast met een zachte doek.
 - 1) Gebruik geen overtollige hoeveelheden water voor het onderhoud van de koelkast.
 - 2) Gebruik een droge doek voor het schoonmaken van de schakelaar, lamp en de temperatuurregelaar.
 - * Hou de rubberen deurafdichting steeds proper.
 - * Reinig regelmatig de achterkant en zijkanten van de koelkast.

De behandeling stoppen

In geval van een langere periode van stroomuitval, schakel de koelkast uit en maak het schoon zoals uitgelegd hiervoor. Wanneer de stroom wordt uitgeschakeld, laat de deur van de koelkast open om te vermijden dat het bewaarde voedsel slechte geuren produceert.

Opgelet: Het wordt aangeraden de koelkast niet uit te schakelen.

Stroomuitval

- Voedsel kan in de koelkast worden opgeslagen tijdens een paar uren, ook tijdens de zomer, na een stroomuitval.
- * Voeg geen voedsel toe in de koelkast tijdens een stroomuitval.
 - * Vermijd de deur van de koelkast te openen tijdens een stroomuitval.
 - * Als een voorafgaande kennisgeving wordt gegeven van een stroomuitval, maak op voorhand ijs en plaats deze in een bak en in het bovenste deel van de koude opslagruimte.

Opgelet: In geval van een stroomuitval of technische problemen, gaat de temperatuur van de koelkast stijgen en hierdoor vermindert de opslagperiode.

Vakantieperiode

- * Verwijder het voedsel van de koelkast indien de vakantieperiode kort is. Draai de temperatuurregeling op zijn initiële positie en zorg ervoor dat de deur goed gesloten is.
- * Indien het een lange vakantieperiode is, schakel de koelkast uit en haal het voedsel weg. Als het ijs smelt, maak het compartiment schoon en droog.

Weggooien

- * Verwijder de deur van de koelkast indien u het weggooit, om te vermijden dat kinderen erin blijven vastzitten.

De koelkast verplaatsen

- * Trek de stekker van de koelkast uit.
- * Haal het voedsel van de koelkast weg.
- * Plak de legplateaus en groentenlades vast met plakband.
- * Plak de deur vast met plakband.

PROBLEMEN OPLOSSEN

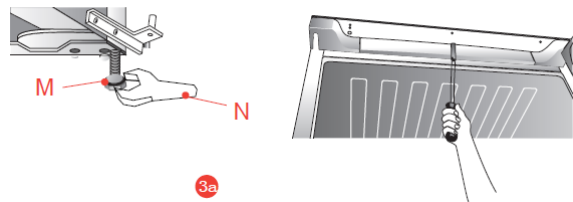
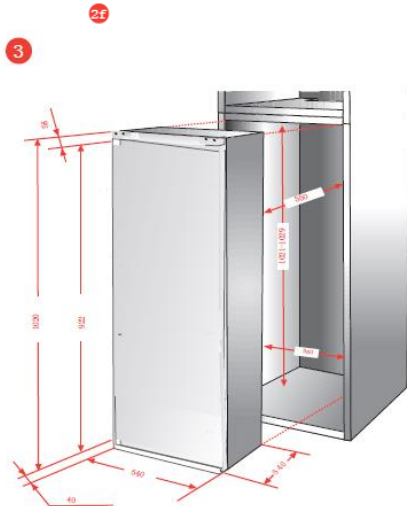
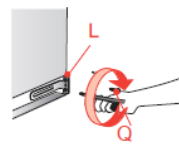
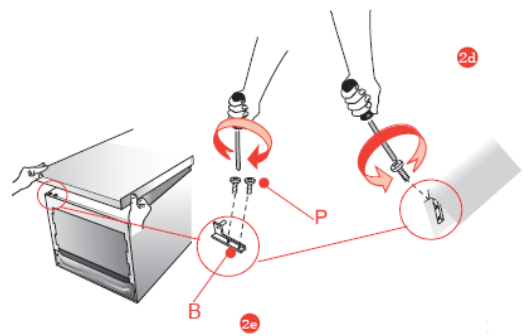
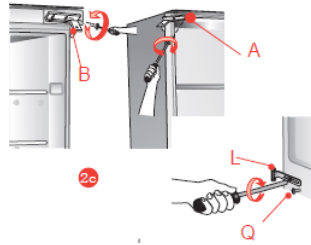
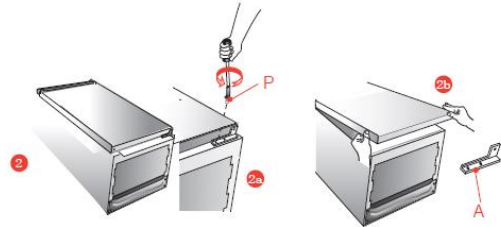
Volgende gevallen zijn geen problemen:

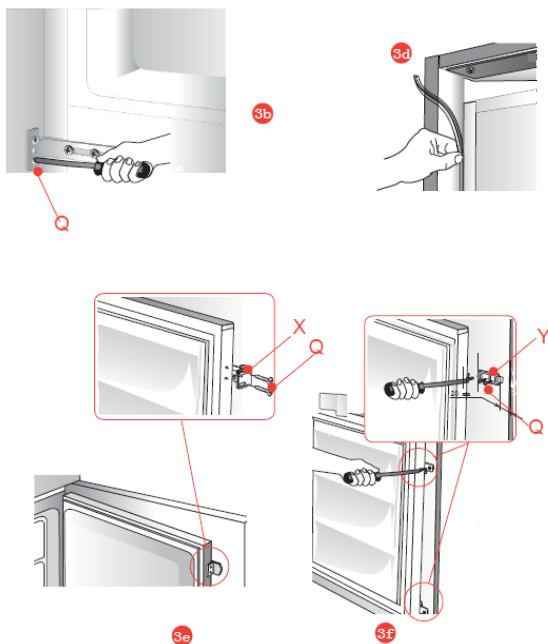
- * Bij de eerste start van de koelkast, gaat de temperatuur van de koelkast en de compressor stijgen en zal de compressor een relatief langere looptijd hebben voor het afkoelen.
- * Veeg waterdruppels van het buitenoppervlakte van de koelkast af.
- * Bij vochtige seizoenen, als de deur meermaals wordt geopend of de deur blijft lang open staan dan zou het kunnen dat de binnenkant van de koelkast vochtig wordt.
- * Wanneer het koude vloeimiddel in de koelkast doorstroomt of de compressor schakelt aan en uit, kan dit geluid maken.
- * Ontdooid water kan een licht geluid maken als het valt in het opvangschaaltje.
- * De compressor zal langer werken indien de koelkast wordt gevuld met een grote hoeveelheid voedsel of indien de omgevingstemperatuur te hoog is.
- * De verdampers kan slechte geuren produceren als het niet regelmatig wordt onderhouden.

Opgelet: Geef de koelkast 5 minuten rust, alvorens die terug aan te zetten. Bepaal eerst de oorzaken van het probleem voordat u het herstelt.

Probleem	Oorzaak
De koelkast wil niet starten	<ul style="list-style-type: none"> * Slechte verbinding met de stroombron (stekker, stopcontact en zekering) * De temperatuurregelaar staat op 0 * Lage spanning
Het lampje knippert niet	<ul style="list-style-type: none"> * Lamp defect * Stroomvoeding niet aangesloten * De temperatuurregelaar staat op 0.
Geluidsoverlast	<ul style="list-style-type: none"> * Oneven geplaatst * De koelkast leunt tegen een muur of ander voorwerp
De compressor werkt gedurende lange perioden of de temperaturen bereiken niet het instelpunt	<ul style="list-style-type: none"> * Eerste werking * Grote hoeveelheden voedsel bewaard * Warm weer en regelmatige opening van de deur * De temperatuurregelaar is niet correct ingesteld * De koelkast staat in het zonlicht of dichtbij een warme bron * Slechte ventilatie of vuil op de condensator

Droogvoedsel	* Het voedsel is niet goed afgedekt of verzegeld.
Rare geuren	* Voedsel slecht verzegeld. * Rot voedsel in de koelkast * De koelkast schoonmaken (zie 'Onderhoud')





HET PLAATSEN EN INSTELLEN VAN HET TOESTEL

1. Ens het toestel is uitgepakt, controleer of de spanning hetzelfde is als deze aangegeven op het type plaat.
2. Indien de richting van de deuropening is zoals vereist, ga over naar punt 3. Verander de positie van de deurscharnieren. Voor deze handeling moet u eerst de koelkast op zijn achterwand leggen. Gebruik tussenschotten om te verhinderen dat de condensbuizen en de compressor worden beschadigd.
 - 2a. Verwijder de onderste scharnieren P.
 - 2b. Verwijder de onderste scharnier A en maak de deur los.
 - 2c. Verwijder de bovenste scharnier B en maak de scharnier A vast aan de tegenovergestelde kant.
 - 2d. Verwijder de bodemondersteuning L.
 - 2e. Maak de deur en het scharnier B vast aan de linkerkant.
 - 2f. Maak de bodemondersteuning L vast aan de tegenovergestelde kant.

Opgepast! Wanneer u het toestel installeert:

- A. Installeer het toestel niet in de buurt van warmtebronnen zoals kachels, radiatoren, fornuizen, enz. of in direct zonlicht.
- B. Zorg ervoor dat tijdens de automatische ontdooiing, het water op de achterwand van het compartiment in de afvoergoot loopt.
- C. Nadat het toestel op zijn definitieve plaats staat, laat het minstens één uur staan voordat u het aansluit aan een stroombron.
- D. Zorg ervoor dat het toestel goed werkt, vooralleer u er voedsel in plaatst.

OPGEPAST: INSTALLEER HET TOESTEL NIET IN DE BUURT VAN WARMTEBRONNEN EN LAAT EEN ruimte VAN MINSTENS 5CM BOVEN HET TOESTEL.

INSTALLATIE IN DE BEHUIZING

- De afmetingen van de behuizing stemmen overeen met die vermeld in de figuur.
3. Steek het toestel in de behuizing tegen het zijpaneel naast de opening.
 - 3a. Stel de voeten van de behuizing op de juiste hoogte zodat het bovenpaneel de koelkast niet raakt. Maak het bovenste deel van de koelkast vast in het voorgeboorde paneel over de voorkant met behulp van de schroeven.
 - 3b. Maak de onderkant van het toestel vast aan de muur van de behuizing met behulp van speciale beugels.
 - 3c. Bevestig de twee onderste voeten in de gaten onderaan de behuizing.
 - 3d. Indien aanwezig, plaats de toegevoegde plastic tussenlaag.
 - 3e. Maak het deel X vast met schroeven aan de deur van de koelkast.
 - 3f. Monteer het schuivende deel Y met schroeven nadat de deur van de behuizing werd aangepast.

OUDE APPARATEN SLOPEN



Dit apparaat is gemarkeerd conform de Europese Richtlijn 2012/19/EU betreffende afgedankte elektrische en elektronische apparatuur (WEEE). WEEE bevat beide vervuilende stoffen (die negatieve gevolgen voor het milieu kunnen hebben) en basiscomponenten (die hergebruikt kunnen worden). Het is belangrijk om WEEE te onderwerpen aan specifieke behandelingen ten einde alle vervuilende stoffen juist te verwijderen en af te voeren en alle materialen te recupereren en te recyclen. Individuen kunnen een belangrijke rol spelen om ervoor te zorgen dat WEEE geen milieuprobleem wordt. Het is van essentieel belang om enkele basisregels te volgen: WEEE mag niet worden behandeld als huishoudafval. WEEE moet ingeleverd worden bij relevante inzamelpunten die worden beheerd door de gemeente of door geregistreerde bedrijven. In vele landen kan thuisophaling beschikbaar zijn voor grote WEEE. In landen kan, wanneer u een nieuw apparaat koopt, het oude teruggegeven worden aan de detailhandelaar die het gratis moet verzamelen met dien verstande dat de apparatuur van een gelijkwaardig type is en dezelfde functies had als de geleverde apparatuur.

Conformiteit

Door het-merk **CE** op dit product te plaatsen, bevestigen we dat het voldoet aan alle relevante Europese veiligheids-, gezondheids- en milieu-eisen die van toepassing zijn in de wetgeving voor dit product.

Vielen ank für den Kauf dieses Produkts.

Bitte lesen Sie vor dem Gebrauch des Kühlschranks diese Anleitung sorgfältig, um das Gerät optimal zu nutzen. Bewahren Sie die gesamte Referenzdokumentation zum Nachschlagen oder für einen eventuellen späteren Besitzer auf. Dieses Gerät ist ausschließlich für den Hausgebrauch und vergleichbare Verwendung bestimmt, wie:

- Personalküchen in Geschäften, Büros und anderen Arbeitsumgebungen,
- in landwirtschaftlichen Betrieben, für die Nutzung durch Gäste von Hotels, Motels und ähnlichen Unterkünften,
- Bed & Breakfast (B&B),
- Catering-Dienste und ähnliche Zwecke im Einzelhandel.

Das Gerät darf ausschließlich für die Konservierung von Lebensmitteln verwendet werden. Jede andere Verwendung wird als gefährlich erachtet und der Hersteller weist im Fall der Nichtbeachtung jede Haftung zurück. Bitte lesen Sie auch die Garantiebestimmungen. Um die bestmögliche Leistung zu erzielen und einen problemlosen Betrieb zu gewährleisten, lesen Sie zunächst diese Anweisungen sorgfältig durch. Die Nichtbeachtung dieser Anweisungen kann zum Erlöschen des Anspruchs auf kostenlosen Kundenservice während der Garantiezeit führen.

SICHERHEITSINFORMATIONEN

Diese Anleitung enthält wichtige Sicherheitsinformationen. Bewahren Sie diese Anleitung daher zum Nachschlagen und damit Sie Ihr Gerät optimal nutzen können sicher auf.

Die Kühltruhe enthält ein Kältegas (R600a: Isobutan) und ein Schaumtreibmittel (Cyclopentane) zur Isolierung, die sehr umweltfreundlich, aber entflammbar sind.



Vorsicht: Feuergefahr

Wenn der Kühlkreislauf beschädigt wird:

- Offenes Feuer und Zündquellen vermeiden.

Den Raum, in dem sich das Gerät befindet, gut lüften.

WARNUNG!

- Vorsicht beim Reinigen/Tragen des Geräts, sodass das Metall der Kühlschlaufen nicht berührt wird, da dies Finger und Hände verletzen oder das Gerät beschädigen könnte.
- Dieses Gerät ist nicht geeignet, um darauf oder darunter weitere Geräte zu stapeln. Nicht auf dem Gerät sitzen oder stehen, da es dafür nicht geeignet ist. Dies könnte zu Personenschäden führen oder das Gerät beschädigen.

- Darauf achten, dass das Stromkabel während und nach dem Tragen/Verschieben des Geräts nicht darunter stecken bleibt, damit es nicht beschädigt oder zerschnitten wird.
- Beim Aufstellen des Geräts darauf achten, dass der Fußboden, Leitungen, Wandverkleidungen usw. nicht beschädigt werden. Gerät nicht verschieben, indem an der Klappe oder am Griff gezogen wird. Erlauben Sie Kindern nicht mit dem Gerät zu spielen oder an den Bedientasten herumzuspielen. Unser Unternehmen übernimmt keine Haftung, falls diese Anweisungen nicht befolgt werden.
- Das Gerät nicht in Umgebungen mit feuchter, öliger oder staubiger Atmosphäre installieren sowie vor direkter Sonneneinstrahlung und Wasser schützen.
- Das Gerät nicht in der Nähe von Hitzequellen oder entflammbaren Materialien installieren.
- Bei einem Stromausfall nicht die Klappe öffnen. Dauert der Stromausfall weniger als 20 Stunden an, wird die Tiefkühlware nicht beeinträchtigt. Dauert der Stromausfall länger, sollten die Lebensmittel überprüft und sofort verzehrt oder gekocht und erneut eingefroren werden.
- Lässt sich die Klappe der Kühltruhe schwierig öffnen, nachdem Sie diese gerade geschlossen haben, so ist dies normal. Dies liegt am Druckausgleich, der hergestellt wird. Die Klappe lässt sich normalerweise nach wenigen Minuten wieder öffnen.
- Das Gerät erst dann an die Stromversorgung anschließen, wenn sämtliches Verpackungsmaterial und Transportschutzvorrichtungen entfernt wurden.
- Das Gerät vor dem Einschalten mindestens vier Stunden lang stehen

lassen, wenn es im Liegen transportiert wurde, damit sich das Kompressoröl absetzen kann.

- Diese Kühltruhe darf nur für den vorgesehenen Zweck (z.B. Lagern und Einfrieren von Lebensmitteln) verwendet werden.
- Keine Medikamente oder Materialien für wissenschaftliche Forschungen aufbewahren. Wird Material gelagert, das eine strenge Kontrolle der Lagertemperatur erfordert, so kann sich die Qualität verschlechtern oder es kann eine unvorhergesehene Reaktion auftreten, die zu Risiken führen kann.
- Vor jedem Eingriff am Gerät den Netzstecker ziehen.
- Bei der Lieferung überprüfen, ob das Produkt nicht beschädigt ist und ob alle Teile und Zubehör unversehrt sind.
- Wenn Sie am Kühlsystem ein Leck feststellen, nicht die Netzsteckdose berühren und unbedingt offenes Feuer vermeiden. Das Fenster öffnen und den Raum gut lüften. Wenden Sie sich an den Kundenservice, um das Gerät reparieren zu lassen.
- Zum Anschluss keine Verlängerungskabel und Adapter verwenden.
- Das Netzkabel nicht stark spannen oder biegen und den Netzstecker nicht mit nassen Händen berühren.
- Den Netzstecker und/oder das Netzkabel nicht beschädigen - Stromschlag- und Brandgefahr!
- Ein beschädigtes Netzkabel muss vom Hersteller oder dem zugelassenen Kundendienst oder ähnlich qualifizierter Person ausgewechselt werden, um Gefahren vorzubeugen.
- Keine brennbaren und hoch flüchtigen Substanzen wie Äther, Benzin, Flüssiggas, Propan, Sprühdosen,

Klebstoffe, reinen Alkohol usw. in der Kühltruhe aufbewahren - Explosionsgefahr!

- In der Nähe der Kühltruhe keine brennbaren Sprays wie z.B. Farbspraydosen aufbewahren. Es besteht Explosions- oder Brandgefahr.
- Keine Gegenstände oder mit Wasser gefüllten Behälter auf das Gerät stellen.
- Keine Verlängerungskabel und Mehrfachsteckleisten verwenden.
- Gerät nicht durch Verbrennen entsorgen. Darauf achten, dass die Kühlschleife des Geräts während des Transports oder im Betrieb nicht beschädigt wird. Bei einer Beschädigung das Gerät keinem offenen Feuer oder möglichen Zündquellen aussetzen und den Raum, in dem sich das Gerät befindet, sofort gut lüften.
- Das Kühlsystem an der Rückseite und im Inneren des Geräts enthält ein Kältemittel. Es muss daher darauf geachtet werden, die Leitungen nicht zu beschädigen.
- Im Inneren des Gefriergeräts keine elektrischen Geräte benutzen, es sei denn, sie sind vom Hersteller empfohlen.
- Den Kühlkreislauf nicht beschädigen.
- Keine mechanischen oder sonstigen Hilfsmittel verwenden, um den Abtauvorgang zu beschleunigen, es sei denn, dies ist vom Hersteller so empfohlen.
- Im Inneren des Kühlschranks keine elektrischen Geräte benutzen, es sei denn, der Typ wurde vom Hersteller empfohlen.

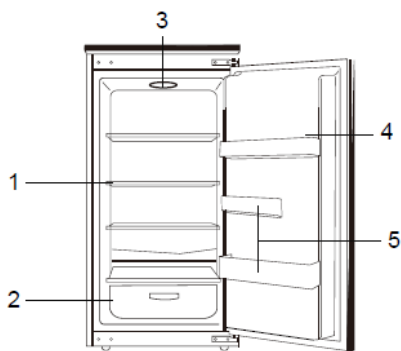
- Die Lüftungsgitter am Gehäuse des Geräts und innerhalb der Einbauöffnung nicht verstopfen oder verschließen.
- Nicht die internen Kühlelemente berühren, besonders nicht mit nassen Händen, da Sie sich verbrennen oder anderweitig verletzen können.
- Keine scharfkantigen Gegenstände wie Messer oder Gabeln verwenden, um Eisschichten damit zu entfernen.
- Keinen Haarfön, Heizgeräte oder sonstige elektrische Geräte zum Abtauen verwenden.
- Wenn sich an den Innenwänden eine Eisschicht bildet, diese nicht mit einem Messer oder sonstigen scharfen Gegenständen abkratzen. Dies kann den Kühlkreislauf beschädigen und das austretende Kältemittel kann sich entzünden oder die Augen schädigen.
- Keine mechanischen oder sonstigen Hilfsmittel verwenden, um den Abtauvorgang zu beschleunigen.
- Auf keinen Fall offene Flammen oder elektrische Geräte wie Heizelemente oder Dampfstrahlreiniger sowie keine Kerzen, Öllampen oder Ähnliches verwenden, um den Abtauvorgang zu beschleunigen.
- Für die Reinigung des Kompressors kein Wasser darauf schütten. Nach der feuchten Reinigung mit einem Tuch gründlich trocken reiben, um Rost zu vermeiden.
- Den Netzstecker sauber halten. Starke Staubablagerungen erhöhen die Brandgefahr.
- Das Produkt ist nur für die Verwendung in Privathaushalten vorgesehen.

- Die Garantie erlischt, wenn das Produkt für gewerbliche Zwecke und nicht in Privathaushalten eingesetzt wird.
- Das Produkt muss im Einklang mit den Anweisungen im Bedienungshandbuch richtig installiert, aufgestellt und betrieben werden.
- Die Garantie gilt nur für neue Produkte und erlischt, wenn das Produkt weiterverkauft wird.
- Unser Unternehmen übernimmt keine Haftung für Unfälle oder Folgeschäden im Zusammenhang mit dem Produkt.
- Die Garantie führt nicht zum Erlöschen gesetzlicher Rechte.
- Nicht versuchen, das Gerät selbst zu reparieren. Technische Eingriffe dürfen ausschließlich von qualifiziertem Fachpersonal durchgeführt werden.

KINDERSICHERHEIT!

- Wenn Sie ein Altgerät entsorgen, das ein Schloss oder eine Verriegelung an der Tür hat, stellen Sie sicher, dass hier versehentlich keine spielenden Kinder eingesperrt werden können.
- Dieses Gerät kann von Kindern ab 8 Jahren und Personen mit eingeschränkten körperlichen, sensorischen oder geistigen Fähigkeiten oder mangelnder Erfahrung und mangelndem Wissen benutzt werden, wenn diese in die sichere Bedienung des Geräts eingewiesen wurden oder beaufsichtigt werden und wenn ihnen die damit verbundenen Gefahren bekannt sind.
- Kinder sollten nicht mit dem Gerät spielen. Reinigung und Pflege sollten nicht von Kindern ohne Aufsicht erfolgen.

KÜHLSCHRANKDIAGRAMM - VORBEREITUNG



- 1. Kühlschrankablagen
- 2. Obst- und Gemüsefach
- 3. Temperaturregler
- 4. Eierablage
- 5. Flaschenablage

Aufgrund von technischen Verbesserungen kann dieses Diagramm leicht vom Aussehen Ihres Kühlschranks abweichen.

VORBEREITUNG

Auspacken

Entfernen Sie alle Verpackungsmaterialien.

Zubehör und Material prüfen

Zubehör und Lieferumfang sollte anhand des Lieferzettels geprüft werden. Bei Abweichungen kontaktieren Sie den örtlichen Händler.

Kühlschrank an der richtigen Stelle aufstellen

*Der Kühlschrank sollte möglichst aufrecht getragen und verschoben werden. Wenn eine Neigung unvermeidbar ist, sollte diese 45 Grad nicht übersteigen. Andernfalls kann das Gerät beschädigt werden, was nicht nur zu einer Beeinträchtigung der Kühlleistung führen kann.

*Um Beschädigungen oder Personenschäden zu verhindern, sollte der Kühlschrank von zwei Personen ausgepackt werden, nachdem er an einer geeigneten Stelle aufgestellt wurde.

*Prüfen Sie vor dem Anschließen den Kühlschrank auf sichtbare äußere Schäden.

*Den Kühlschrank nicht an der Abdeckplatte hochheben, um Beschädigungen zu vermeiden.

*Keinen beschädigten Kühlschrank in Betrieb nehmen.

Kühlschrank vor der ersten Inbetriebnahme reinigen

(Siehe Abschnitt „Reinigung“)

Ruhezeit

Warten Sie nach dem Aufstellen und Reinigen mindestens 30 Minuten, bis Sie den Kühlschrank an die Stromversorgung anschließen.

BETRIEB

Inbetriebnahme des Kühlschranks

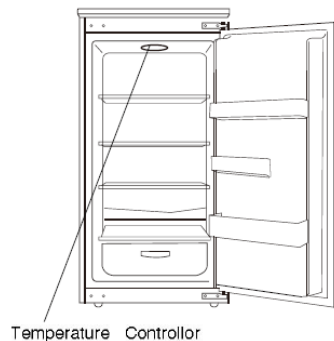


Nach dem Anschließen des Kühlschranks den Temperaturregler im Uhrzeigersinn von 0 auf eine Stellung zwischen 1 und 7 stellen, um den Kühlschrank einzuschalten. Der Kompressor des Kühlschranks hält an, wenn der Temperaturregler auf 0 eingestellt ist.

Anpassen der Temperatur:

Die Temperatur im Kühlschrank wird über den Temperaturregler eingestellt. Die Stellungen 1 bis 7 stehen für unterschiedliche Temperaturen von niedrig bis hoch.

Stellung	Temperaturbedingung
1-2	Sommer oder Raumtemperatur zwischen 25-35°C
3-4	Frühling, Herbst oder Raumtemperatur zwischen 15-25°C
4-5	Winter oder Raumtemperatur zwischen 5-15°C
6-7	Schnell-Einfrieren



Vorsicht: Bei Temperaturanpassungen dauert es eine Weile, bis die eingestellte Temperatur im Kühlschrank erreicht ist. Die Länge dieser Dauer hängt vom Unterschied der vorhandenen und der eingestellten Temperatur, der Raumtemperatur, der Häufigkeit der Türöffnung und der Menge eingelagerter Lebensmittel ab.

Befüllen des Kühlschranks mit Lebensmitteln

Nach dem Einschalten des Kühlschranks zirka ein bis zwei Stunden warten, bis er mit Lebensmitteln gefüllt wird.

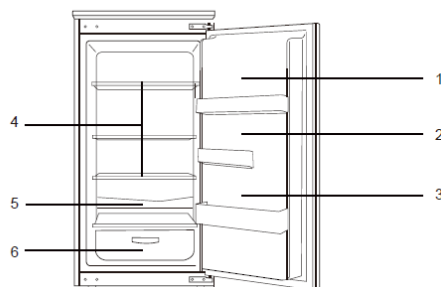
Für gewöhnlich können Lebensmittel ab dem Erreichen der eingestellten Temperatur in Kühlschrank und Gefrierfach gelagert werden.

ANWEISUNGEN

Die Aufbewahrung im Kühlfach ist für die kurzfristige Lagerung bzw. für Lebensmittel für den täglichen Bedarf geeignet.

Obwohl sich die Temperatur in den meisten Bereichen des Kühlfachs auf 0 bis 10 Grad Celsius einstellen lässt, ist die langfristige Lagerung nicht zu empfehlen. Die Aufbewahrung im Kühlfach wird nur für die kurzfristige Lagerung empfohlen.

Lagerung im Kühlfach



- 1. Eier und Butter
- 2. Eingelegtes Gemüse und Saucen
- 3. Getränke und Flüssigkeiten in Flaschen
- 4. Plätzchen, gekochtes Essen und Milch
- 5. Fleisch und Wurst
- 6. Obst, Gemüse und Salat

Maßnahmen bei der Lagerung im Kühlfach

* Heiße Lebensmittel vor der Lagerung im Kühlschrank auf Raumtemperatur abkühlen lassen.

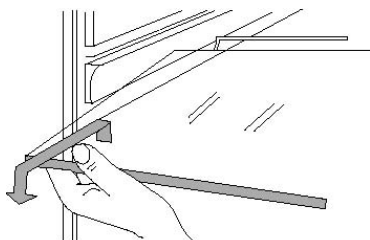
Eventuelle Wassertropfen auf Lebensmitteln abtrocknen, bevor diese in den Kühlschrank gelegt werden.

Es wird empfohlen, die Lebensmittel vor der Lagerung im Kühlschrank in passenden Beuteln zu verschließen oder zu vakuumieren; dadurch wird verhindert, dass Feuchtigkeit aus dem Lebensmittel verdunstet, und Obst und Gemüse bleiben länger frisch und behalten ihren Geschmack.

- * Keine übermäßigen Mengen an Lebensmitteln im Kühlschrank lagern. Für eine optimale Kühlung sollte etwas Platz zwischen den Lebensmitteln gelassen werden. Die Regalflächen nicht überladen, da diese unter einer übermäßigen Last zusammenbrechen könnten.
- * Die Lebensmittel sollten gemäß der Verbrauchergewohnheiten eingeräumt werden. Täglich gebrauchte Lebensmittel sollten leicht zugänglich sein, da dies die Dauer der Türöffnung verkürzt. Keine Lebensmittel unmittelbar neben die Kühlschrankinnenwände legen.

Reinigung der Regalböden

- * Die Regalböden können zur Reinigung herausgenommen werden.



Lämpchen:



*Glühbirne: 240 V, 1W

Wenn das Lämpchen beschädigt ist, muss es durch ein vom Hersteller oder von seinem Service-Mitarbeiter empfohlenes ausgetauscht werden.

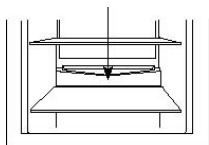
Anweisungen für die Aufbewahrung von Lebensmitteln

- *Die Haltbarkeit von Gemüse wird verlängert, wenn dieses mit der Wurzel in Richtung Kältequelle in den Kühlschrank gelegt wird.
- *Das Grün von Möhren oder Rüben sollte vor der Lagerung entfernt werden.
- *Ein paar Lagen Küchenpapier auf dem Boden des Getränkefachs vereinfachen die Reinigung.
- *Zwiebeln, Knoblauch, Maronen und verschiedenes Wurzelgemüse sollte nicht im Kühlschrank gelagert werden, da sie sich auch bei Raumtemperatur lange halten.
- *Reifer Kürbis, Melonen, Papayas, Bananen und Ananas sollten nicht im Kühlschrank gelagert werden. Dadurch wird ihr Reifeprozess beschleunigt.

ABTAUEN - REINIGEN - AUSSERBETRIEBNAHME

Abtauen des Kühlfachs

Das Kühlfach ist für automatisches Abtauen vorgesehen. Frost, der sich an der Rückwand gebildet hat schmilzt, und das Tauwasser läuft durch das Ablaufrohr in den Verdampfungsbehälter über dem Kompressor auf der Rückseite des Kühlschranks. Die vom Kompressor erzeugte Hitze führt zum Verdampfen des Wassers.



cleaning rod

Vorsicht: Der Wasserablauf über dem Gemüse- und Obstfach sollte immer sauber gehalten werden, damit das Tauwasser abfließen kann. Entfernen Sie mögliche Verstopfungen des Abflusses mit dem mitgelieferten Reinigungsstäbchen.

Reinigung

Der Kühlschrank sollte regelmäßig gereinigt werden, um das Entstehen unangenehmer Gerüche zu verhindern.

- * Trennen Sie den Kühlschrank vor dem Reinigen von der Stromversorgung.
- * Keine harte Bürste, Stahlbürste, Reinigungsmittel, Benzin oder sonstige Lösungsmittel, heißes Wasser, Säure oder Alkali für die Reinigung verwenden.
- * Wassertropfen auf dem Kühlschrank mit einem weichen Tuch abtrocknen.
- (1) Kühlschrank nicht mit übermäßig viel Wasser reinigen.
- (2) Schalter, Lampe und Temperaturregler mit einem trockenen Tuch reinigen.
- * Die Gummi-Türdichtung immer sauber halten.
- * Rückseite und Seiten des Kühlschranks regelmäßig reinigen.

Ausschalten

Wenn der Stromausfall länger dauert, den Kühlschrank von der Stromversorgung trennen und wie zuvor beschrieben reinigen. Kühlschranktür offen lassen, solange der Strom ausgeschaltet ist, damit eventuell enthaltene Lebensmittel keine unangenehmen Gerüche bilden.

Vorsicht: Es wird empfohlen, den Kühlschrank nicht auszuschalten.

Stromausfall

Sogar im Sommer können Lebensmittel noch einige Stunden nach einem Stromausfall im Kühlschrank kühl gelagert werden.

- * Legen Sie während eines Stromausfalls keine weiteren Lebensmittel in den Kühlschrank.
- * Öffnen Sie die Tür möglichst nicht während des Stromausfalls.
- * Wenn der Stromausfall vorher angekündigt wird, bereiten Sie Eiswürfel vor und stellen Sie diese in einem Behälter oben in das Kühlfach.

Achtung: Bei einem Stromausfall oder bei technischen Problemen steigt die Temperatur im Kühlschrank und die Haltbarkeit der Lebensmittel verkürzt sich.

Während des Urlaubs

- * Bei einem Kurzurlaub verderbliche Lebensmittel aus dem Kühlschrank nehmen. Temperaturregler auf die gewünschte Stellung stellen und darauf achten, dass die Kühlschranktür richtig geschlossen ist.
- * Bei einem längeren Urlaub alle Lebensmittel aus dem Kühlschrank nehmen und diesen von der Stromversorgung trennen. Tauwasser abtrocknen und Kühlfach reinigen.

Entsorgung

- * Wenn Sie den Kühlschrank entsorgen möchten, entfernen Sie die Kühlschranktür, damit keine spielenden Kinder darin eingeschlossen werden können.

Umziehen des Kühlschranks

- * Kühlschrank von der Stromversorgung trennen.
- * Alle Lebensmittel herausnehmen.
- * Einschubfächer im Kühlschrank mit Klebeband fixieren.
- * Die Tür fest mit Klebeband verschließen.

FRAGEN UN ANTWORTEN

Folgende Ereignisse sind keine Probleme:

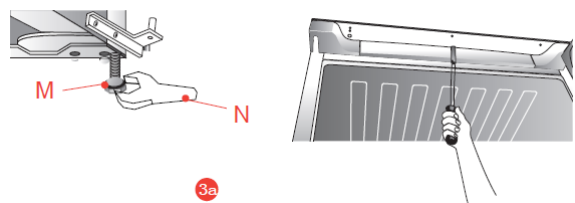
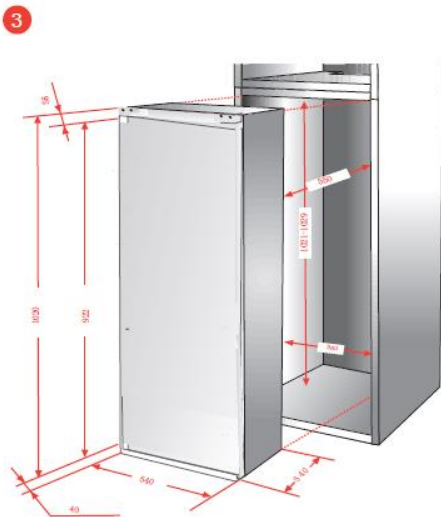
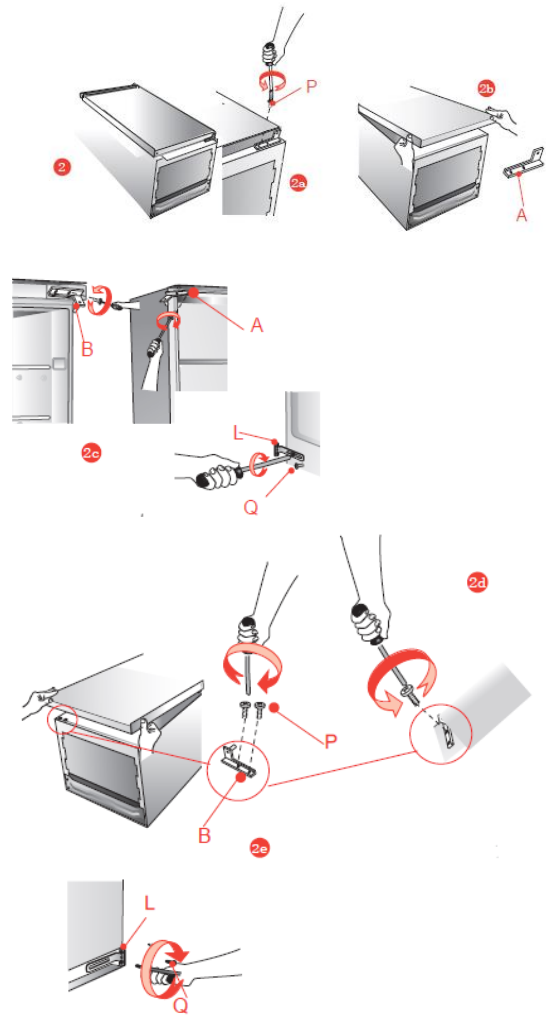
- * Bei der ersten Inbetriebnahme des Kühlschranks steigt die Temperatur und der Kompressor arbeitet längere Zeit.
- * Wassertropfen auf der Außenseite mit einem weichen Tuch abtrocknen.
- * Wird der Kühlschrank bei hoher Luftfeuchtigkeit zu häufig oder zu lange geöffnet, beschlägt die Innenfläche.
- * Beim Ein- und Ausschalten des Kompressors ist ein leichtes Geräusch zu hören, wenn die Kühlfüssigkeit zirkuliert.
- * Beim Tropfen des Tauwassers in den Verdampfungsbehälter ist ein leises Geräusch zu hören.
- * Der Kompressor läuft länger als sonst, wenn übermäßig viele Lebensmittel im Kühlschrank gelagert werden oder wenn die Raumtemperatur zu hoch ist.
- * Wenn das Kühlfach nicht gereinigt wird, entstehen beim Verdampfen unangenehme Gerüche.

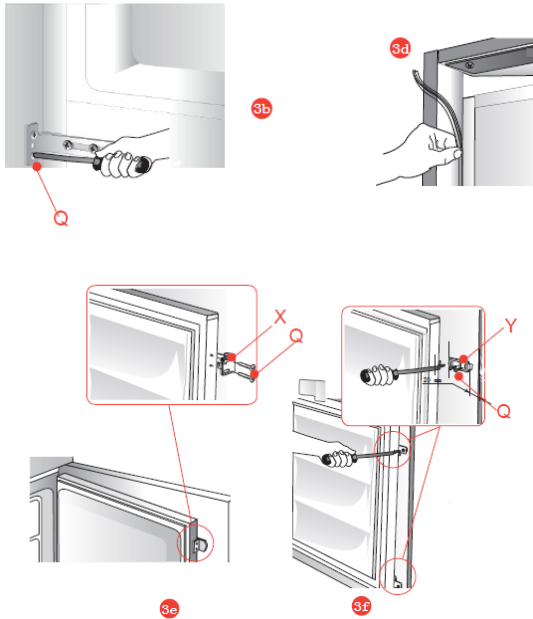
Vorsicht: Wurde der Kühlschrank ausgeschaltet sollte er frühestens nach fünf Minuten wieder eingeschaltet werden.

Bitte suchen Sie vor einer Reparatur nach der Ursache des Problems.

Problem	Ursachen
Kühlschrank springt nicht an.	<ul style="list-style-type: none"> * Stromversorgung ist unterbrochen (Stecker, Steckdose und Sicherung). * Der Temperaturregler steht auf 0. * Niedrigspannung.

Die Lampe geht nicht an.	<ul style="list-style-type: none"> * Glühlampe defekt. * Kein Strom. * Der Temperaturregler steht auf 0.
Übermäßig laut.	<ul style="list-style-type: none"> * Steht nicht in der Waage. * Kühlschrank berührt die Wand oder einen anderen Gegenstand.
Kompressor läuft längere Zeit oder eingestellte Temperatur wird nicht erreicht.	<ul style="list-style-type: none"> * Erste Inbetriebnahme. * Zu viele Lebensmittel im Kühlschrank. * Es ist heiß und die Kühlschranktür wurde zu häufig geöffnet. * Der Temperaturregler ist nicht richtig eingestellt. * Kühlschrank steht in direktem Sonnenlicht oder nahe einer Hitzequelle. * Schlechte Belüftung oder Schmutz im Kondensator.
Ausgetrocknete Lebensmittel	* Lebensmittel wurde nicht richtig abgedeckt oder verpackt.
Merkwürdiger Geruch	<ul style="list-style-type: none"> * Lebensmittel wurden nicht richtig verpackt. * Verdorbene Lebensmittel im Kühlschrank. * Kühlschrank sollte gereinigt werden. Siehe „Reinigung“





PLATZIEREN UND INBETRIEBNAHME DES GERÄTS

1. Prüfen Sie nach dem Auspacken, ob die Stromspannung mit der auf dem Typenschild angegebenen Gerätespannung übereinstimmt.
2. Wenn die Tür auf der richtigen Seite befestigt ist, weiter mit Punkt 3. Anderenfalls die Scharniere auf der anderen Seite befestigen. Dazu das Gerät vorsichtig auf den Rücken legen und Abstandhalter verwenden, damit die Kondensatorschläuche und der Kompressor nicht beschädigt werden.
- 2a Den unteren Scharnierbolzen P herausdrehen.
- 2b Das untere Scharnier A entfernen und Tür lösen.
- 2c Oberes Scharnier B entfernen, und Scharnier A auf der gegenüberliegenden Seite befestigen.
- 2d Untere Aufhängung L entfernen.
- 2e Tür und Scharnier B auf der linken Seite wieder anbringen.
- 2f Untere Aufhängung L auf der gegenüberliegenden Seite befestigen.

Bei der Inbetriebnahme des Geräts Folgendes berücksichtigen:

- A Das Gerät nicht in der Nähe von Hitzequellen wie Herden, Heizgeräten oder in direktem Sonnenlicht aufstellen.
- B Sicherstellen, dass das Tauwasser beim automatischen Abtauvorgang an der hinteren Gerätewand durch den Ablauf ablaufen kann.
- C Nachdem das Gerät an seinem Platz aufgestellt wurde, mindestens eine Stunde lang warten, bevor der Netzstecker in die Steckdose gesteckt wird.
- D Prüfen Sie, ob das Gerät ordnungsgemäß funktioniert, bevor Sie Lebensmittel darin lagern.

WARNUNG: GERÄT NICHT IN DER NÄHE VON HITZEQUELLEN AUFSTELLEN UND NACH OBEN MINDESTENS 5 CM PLATZ LASSEN.

MONTAGE DES GERÄTS IM GEHÄUSE

Die Maße des Gehäuses für das Gerät müssen mit denen in der Abbildung übereinstimmen.

- 3 Gerät in das Gehäuse einsetzen und bis an die Rückwand schieben.
- 3a Stellfuß so justieren, bis die obere Gehäusefläche das Gerät nicht mehr berührt und den oberen Teil des Geräts mit den mitgelieferten Schrauben in den vorgebohrten Löchern über der Vorderseite am Gehäuse fixieren.
- 3b Gerät an der Unterseite mit den Spezialwinkeln an der Gehäusewand befestigen.
- 3c Die zwei unteren Füße in den Löchern unten im Gehäuse fixieren.
- 3d Falls vorhanden, die Verbindungsdichtung befestigen.
- 3e Den Teil X mit Schrauben an der Gerätetür befestigen.
- 3f Den beweglichen Teil Y nach dem Anpassen der Gehäusetür mit Schrauben anpassen.

ENTSORGUNG VON ALTGERÄTEN



Dieses Elektrohaushaltsgerät ist entsprechend der EU-Richtlinie 2012/19/CE über Elektro- und Elektronik-Altgeräte (WEEE) gekennzeichnet.

Elektro- und Elektronik-Altgeräte enthalten umweltschädigende Substanzen, aber auch Grundkomponenten, die wiederverwendet werden können. Daher ist es wichtig, Elektro- und Elektronik-Altgeräte spezifisch zu entsorgen, um alle schädlichen Substanzen zu entfernen und wiederverwendbare Teile zu recyceln.

Verbraucher leisten einen wichtigen Beitrag zur Gewährleistung, dass Elektro- und Elektronik-Altgeräte nicht zu einem Umweltproblem werden. Halten Sie sich daher bitte an die folgenden Grundregeln:

Elektro- und Elektronik-Altgeräte dürfen nicht mit dem normalen Hausmüll entsorgt werden.

Elektro- und Elektronik-Altgeräte müssen bei zugelassenen Sammelstellen abgegeben werden, die von der Stadtverwaltung oder anderen zuständigen Stellen verwaltet werden. In vielen Ländern wird für die Entsorgung großer Elektro- und Elektronik-Altgeräte ein Abholservice angeboten.

Beim Kauf eines neuen Geräts wird das alte möglicherweise vom Händler zurückgenommen, der es kostenfrei entsorgt, sofern das neue Gerät von einem ähnlichen Typ ist und die gleiche Funktion erfüllt wie das Altgerät.

Konformität

Durch das **CE** Zeichen auf diesem Produkt wird seine Einhaltung aller geltenden Sicherheits-, Gesundheits- und Umweltauflagen bestätigt, die gesetzlich für dieses Produkt vorgeschrieben sind.

