

CANDY

Wine Cooler

Cantina

Wijnkoeler

Réfrigérateur à vin

Untertisch-Weinkühler

Câmara de vino

Lodowka instalowana pod blatem kuchennym

Vinkøler

Viinikaappi

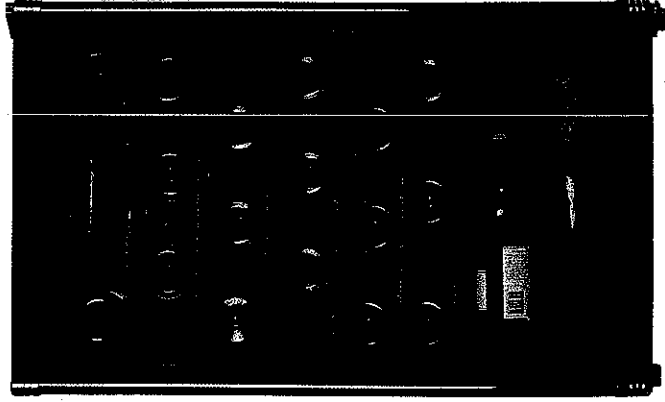
Vinskap

Cave de Vinhos

Vinkylare

FR CCV150

CCV 150EU



INSTRUCTION MANUAL

CKCD-B01-D



Please read this instruction booklet carefully before using your Candy Wine Cooler

TROUBLESHOOTING GUIDE

PROBLEM	POSSIBLE CAUSE
Wine cooler does not operate.	Not plugged in. The circuit breaker tripped or blown fuse.
Wine cooler is not cold enough.	Check to be sure the temperature control setting. External environment may require a higher setting. The door is opened too often. The door is not closed completely. The door gasket does not seal properly. The wine cooler does not have the correct clearances.
Compressor turns on and off frequently	The room temperature is hotter than normal. A large amount of contents has been added to the wine cooler. The door is opened too often. The door is not closed completely. The temperature control is not set correctly. The door gasket does not seal properly. The wine cooler does not have the correct clearances.
The light does not work.	The home circuit breaker or fuse has tripped. The wine cooler is unplugged. The bulb has burned out. The switch is in the "OFF" position.
Vibrations.	Check to assure that the wine cooler is level.
The wine cooler seems to make too much noise.	The rattling noise may come from the flow of the refrigerant, which is normal. As each cycle ends, you may hear gurgling sounds caused by the flow of refrigerant in your wine cooler. Contraction and expansion of the inside walls may cause popping and crackling noises. The wine cooler is not level.
The door will not close properly.	The wine cooler is not level. The doors were reversed and not properly installed. The gasket is dirty. The shelves are out of position.

Technical specifications:

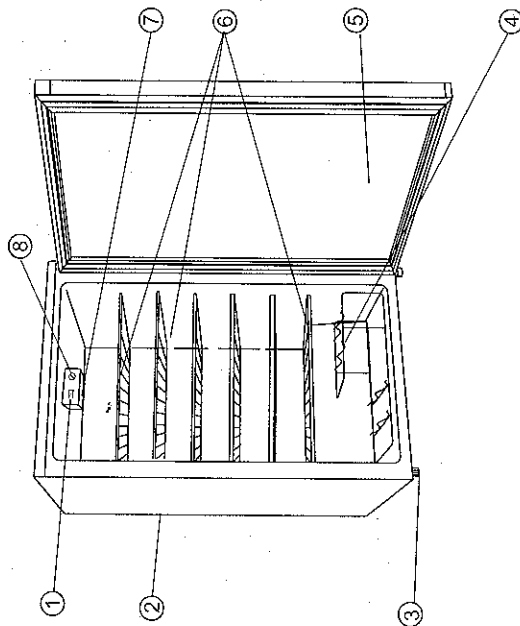
For detailed specifications, please refer to the nameplate at the back of the wine cellar. The specifications are subject to change without prior notice due to products improvement.

Sommario

Componenti e caratteristiche	10
Avvertenze importanti sulla sicurezza	11
Istruzioni per l'installazione	11
Prima di usare il frigorifero per vini	11
Installazione del frigorifero per vini	11
Montaggio dello sportello reversibile del frigorifero per vini	12
Uso del frigorifero per vini	13
Uso del termostato	13
Cura e manutenzione	14
Sostituzione della lampadina	14
Pulizia del frigorifero per vini	14
Manutenzione del frigorifero per vini	14
Assenze	15
Spostamento del frigorifero per vini	15
Risoluzione dei problemi	15
Dati tecnici	16

COMPONENTI E CARATTERISTICHE

SPORTELLO REVERSIBILE



1. INTERRUTTORE LUCE
2. CABINET
3. GAMBE DI LIVELLAMENTO
4. PORTA-VINI
5. SPORTELLO IN VETRO
6. RIPIANI CROMATI
7. LUCE INTERNA
8. MANOPOLA DEL TERMOSTATO

Avvertenze importanti sulla sicurezza

- Leggere attentamente tutte le istruzioni prima di usare l'unità.
- Prima di smaltire il frigorifero per vini:
 - Rimuovere lo sportello senza estrarre i ripiani, per evitare che i bambini possano arrampicarsi all'interno.
- Non permettere a bambini di usare, giocare o entrare all'interno dell'unità.
- Non pulire mai l'unità con liquidi infiammabili. I fumi rilasciati da queste sostanze possono provocare incendi o esplosioni.
- Non conservare benzina o altri liquidi/vapori infiammabili vicino al frigorifero o ad altre unità simili. I fumi rilasciati da queste sostanze possono provocare incendi o esplosioni.

ISTRUZIONI DI INSTALLAZIONE

Prima di usare il frigorifero per vini

- Rimuovere il materiale di imballaggio esterno ed interno comprese le imbottiture protettive applicate ai pannelli dello sportello.
- Verificare che siano presenti i seguenti componenti:
 - 6 ripiani estraibili
 - 1 porta-vini
 - 1 manuale per l'utente
- Prima di collegare l'unità alla rete elettrica, collocarla in verticale e lasciarla in questa posizione per circa 2 ore, per limitare il rischio di malfunzionamenti dovuti alla movimentazione in fase di trasporto.
- Pulire le superfici interne con un panno morbido e acqua tiepida.

Installazione del frigorifero per vini

- Installare l'unità su una superficie in grado di sostenere il peso dell'unità a pieno carico. Per allineare l'unità, regolare le gambe sul lato anteriore.
 - Lasciare 5 pollici (12,5 cm) di spazio tra il retro e i lati dell'unità per consentire una corretta circolazione dell'aria di raffreddamento del compressore.
 - Non installare l'unità alla luce diretta del sole o in prossimità di fonti di calore (stufe, termosifoni, radiatori, ecc.). La luce diretta del sole può danneggiare il rivestimento in acrilico, mentre la presenza di fonti di calore può aumentare i consumi elettrici. Temperature ambientali troppo basse possono influire sul funzionamento corretto dell'unità.
 - Non collocare l'unità in aree troppo umide. Una percentuale di umidità eccessiva nell'aria accelera la formazione di ghiaccio sull'evaporatore.
 - Collegare la spina elettrica del frigorifero a una presa a muro dedicata con un'ideonea messa a terra. Non tagliare o rimuovere per nessun motivo il terzo polo (di terra) sul cavo di alimentazione. In caso di dubbi o domande sull'alimentazione o la messa a terra, rivolgersi direttamente a un elettricista certificato o un centro di assistenza autorizzato.
- Avvertenza: un uso improprio della spina con messa a terra può provocare scosse elettriche. Rivolgersi a un centro di assistenza autorizzato per richiedere la sostituzione del cavo di alimentazione, se danneggiato.**

Montaggio dello sportello reversibile del frigorifero per vini

Su questo modello di frigorifero lo sportello reversibile può essere montato sia a sinistra che a destra. L'unità viene fornita con lo sportello montato a destra (con apertura sul lato sinistro). Per modificare la direzione di apertura, seguire le istruzioni riportate di seguito.

NOTA

Verificare che il frigorifero sia spento prima di invertire la direzione di apertura della porta.

Conservare tutti i componenti rimossi per poter rimontare lo sportello.

Questo frigorifero per vini viene fornito con cerniere montate sul lato destro. Per modificare la direzione di apertura, effettuare le seguenti operazioni:

1. Rimuovere la copertura della cerniera superiore (6).
2. Rimuovere le due viti (1) che fissano in posizione la cerniera superiore (5) (sul lato destro) sulla struttura. Estrarre la cerniera superiore (5).
3. Sollevare lo sportello e collocarlo su una superficie imbotita per evitare di graffiarlo.
4. Rimuovere le due viti (8) che fissano in posizione la cerniera inferiore (2) e rimuovere la cerniera stessa (2).
5. Rimuovere la gamba anteriore sinistra (4) e spostarla sul lato destro.
6. Rimuovere tutta la copertura (7) e spostarla sul lato destro.
7. Prima di montare la cerniera inferiore (2), rimuovere il perno di fissaggio (9) e invertire la direzione della cerniera inferiore (2). Quindi, montare la cerniera inferiore (2) sul lato sinistro della parte inferiore della struttura utilizzando le due viti fornite in dotazione (3).
8. Inserire il perno di fissaggio (9) nella cerniera inferiore (2).
9. Collocare lo sportello in posizione, verificando che sia inserito nella sede in corrispondenza della cerniera inferiore (2).
10. Tenendo lo sportello in posizione chiusa, fissare la cerniera superiore (5) sul lato sinistro della parte superiore della struttura utilizzando le due viti fornite in dotazione (1). Ricordarsi di serrare le due viti (1) solo dopo aver allineato la parte superiore dello sportello con la sezione superiore del frigorifero.
11. Montare la copertura della cerniera superiore (6) sulla cerniera stessa.

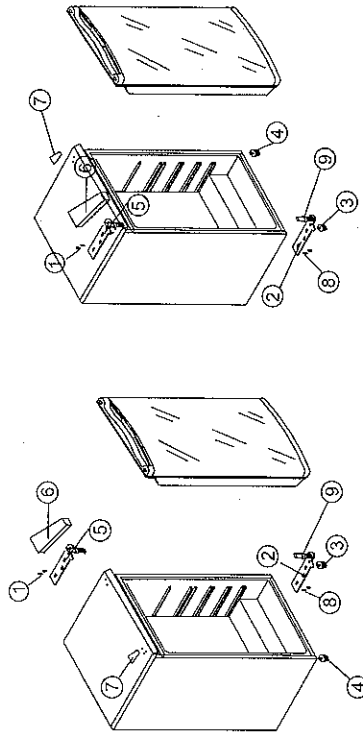


FIGURA 1

Apertura dello sportello da sinistra

FIGURA 2

Apertura dello sportello da destra

AVVERTENZE IMPORTANTI

Non utilizzare il frigorifero per vini per la conservazione di alimenti perché la temperatura potrebbe non essere sufficiente a prevenire possibili perdite. Se si nota la formazione di condensa sullo sportello in vetro, soprattutto nei mesi estivi o in presenza di valori di umidità molto elevati, è possibile rimuoverla semplicemente con un panno.

USO DEL FRIGORIFERO PER VINI

È generalmente consigliabile installare il frigorifero per vini in aree in cui la temperatura ambientale è compresa tra 22 e 25°C. Una temperatura ambientale maggiore o inferiore a quella consigliata può provocare oscillazioni nella temperatura interna.

La luce interna può aumentare la temperatura interna del frigorifero per vini, se lasciata accesa.

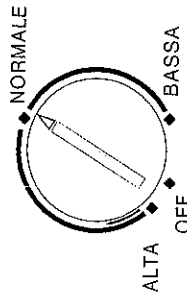
Temperature consigliate per la refrigerazione:

Vini rossi	15,5-18,5°C
Vini secchi/bianchi	10-15°C
Vini frizzanti	7,2-9,5°C
Vini rosé	9,5-10,5°C

Le temperature indicate possono variare leggermente, a seconda del fatto che la luce interna sia accesa o spenta o del fatto che le bottiglie vengano collocate nello scomparto inferiore/centrale.

USO DEL TERMOSTATO

Ruotare la manopola del termostato per regolare la temperatura dello scomparto sul valore desiderato. Ruotare la manopola in senso orario per ridurre la temperatura. Ruotare la manopola in senso antiorario per conservare il vino rosso e in senso orario per conservare il vino bianco.



Ripiani

I ripiani sono cromati. Per configurare lo spazio in base alle dimensioni delle bottiglie, è possibile spostare i ripiani verso l'alto o il basso, estraendoli semplicemente dalla guida. I ripiani sono studiati per contenere il numero massimo di bottiglie.

Porta-vini

Nella sezione inferiore è presente anche un porta-vini che può contenere un massimo di 6 bottiglie di vino e che può essere rimosso per la pulizia.

Tra i ripiani superiori e inferiori c'è una differenza di temperatura di 4-6°C. Quindi, se la temperatura del frigorifero per vini è stata impostata su quella consigliata per i vini rossi e si desidera conservare sia vini bianchi che rossi, è necessario collocare i vini bianchi sui ripiani inferiori e quelli rossi su quelli superiori.

CURA E MANUTENZIONE

SOSTITUZIONE DELLA LAMPADINA

NOTA

Conservare tutti i componenti rimossi per poterli riutilizzare per rimontare la lampadina.

Prima di rimuovere la lampadina, scollegare il frigorifero dalla rete elettrica oppure disattivare la presa in cui è inserita la spina del frigorifero. Il mancato rispetto di queste precauzioni può provocare scosse elettriche o lesioni personali.

La lampadina deve avere una potenza massima di 5 Watt.

Pulizia del frigorifero per vini

- Scollegare il frigorifero per vini dalla rete elettrica e rimuovere le bottiglie.
- Lavare l'interno del frigorifero con acqua calda e una soluzione di bicarbonato di sodio. Diluire circa 2 cucchiaini da tavola di bicarbonato di sodio in un litro di acqua.
- Lavare i ripiani e i vassoi con un detergente neutro.
- Pulire l'esterno del frigorifero per vini con un detergente neutro e acqua calda.
- Ad intervalli regolari è necessario anche pulire la sezione inferiore dell'area di conservazione poiché il frigorifero per vini tende a trattenere l'umidità ed è possibile quindi che in questo punto si formi condensa.

Manutenzione del frigorifero per vini

- Interruzione dell'alimentazione

Nella maggior parte dei casi, l'alimentazione viene ripristinata dopo qualche ora. Quindi l'interruzione dell'alimentazione non causa solitamente alcuna variazione nella temperatura del frigorifero per vini, soprattutto se si evita di aprire lo sportello troppo frequentemente. Tuttavia, se si prevede che l'interruzione nell'alimentazione possa durare qualche ora, è necessario prendere adeguate misure per proteggere il contenuto.

Assenze

Se si prevede di non usare il frigorifero per vini per lunghi periodi di tempo, rimuovere tutte le bottiglie, scollegare il frigorifero dalla rete elettrica, pulirlo e lasciare lo sportello leggermente aperto per prevenire la formazione di condensa, muffa o odori sgradevoli.

Spostamento del frigorifero per vini

- Rimuovere tutte le bottiglie.
- Fissare con del nastro tutte le parti interne del frigorifero che possono spostarsi.
- Riavvitare le viti di livellamento nella base per evitare di danneggiare il frigorifero.
- Chiudere gli sportelli e bloccarli con del nastro.
- Trasportare sempre il frigorifero in posizione verticale.

Risoluzione dei problemi

La maggior parte dei problemi del frigorifero possono essere risolti direttamente senza rivolgersi a un centro di assistenza. Provare a leggere e a seguire le istruzioni riportate di seguito prima di rivolgersi a un centro di assistenza.

PROBLEMA	CAUSA PROBABILE
Il frigorifero per vini non funziona	Il frigorifero non è collegato alla rete elettrica. Interruttore automatico scattato o fusibile bruciato.
La temperatura del frigorifero per vini non è abbastanza bassa	Controllare la temperatura impostata. Aumentare l'impostazione se le condizioni dell'ambiente esterno lo richiedono. Lo sportello viene aperto troppo frequentemente. Lo sportello non è stato chiuso correttamente. La guarnizione dello sportello non garantisce una buona tenuta. Non è stato lasciato spazio sufficiente intorno al frigorifero.
Il compressore tende ad accendersi/spegnersi frequentemente	La temperatura ambiente è più alta del normale. Sono state inserite troppe bottiglie nel frigorifero. Lo sportello viene aperto troppo frequentemente. Lo sportello non è chiuso correttamente. La temperatura impostata non è corretta. La guarnizione dello sportello non garantisce una buona tenuta. Non è stato lasciato spazio sufficiente intorno al frigorifero.
La luce non funziona	Interruttore automatico scattato o fusibile bruciato. Il frigorifero per vini è scollegato dalla rete elettrica. La lampadina si è bruciata.
Vibrazioni	L'interruttore principale è in posizione "OFF". Verificare che il frigorifero sia allineato.
Il frigorifero per vini è troppo rumoroso.	Il rumore può derivare dal flusso di refrigerante, che rappresenta una condizione normale. Al termine di ciascun ciclo è normalmente sentire un gorgoglio, che dipende dal flusso di refrigerante all'interno del frigorifero per vini. La contrazione e la dilatazione delle pareti interne può provocare rumori simili a scoppietti. Il frigorifero per vini non è allineato.
Lo sportello non si chiude correttamente.	Il frigorifero per vini non è allineato. Gli sportelli sono stati invertiti, ma montati in modo errato. La guarnizione è secca. I ripiani non sono posizionati correttamente.

Dati tecnici

Per informazioni sui dati tecnici, vedere la targhetta sul retro del frigorifero per vini. I dati tecnici possono essere modificati senza preavviso a seguito delle migliorie apportate al prodotto.

Inhoudsopgave

Onderdelen en kenmerken	18
Belangrijke veiligheidsmaatregelen	19
Instructies voor installatie	19
Vooraleer de wijnkoeler te gebruiken	19
Installatie van de wijnkoeler	19
Omkeren van de draairichting deur	20
Gebruik van de wijnkoeler	21
Gebruik van de thermostaat	21
Zorg en onderhoud	22
Vervangen van de lamp	22
Schoonmaken van de wijnkoeler	22
Onderhoud van de wijnkoeler	22
Tijdens de vakantie	22
Verplaatsen van de wijnkoeler	22
Vaak voorkomende problemen	22
Technische specificaties	23